

(19) 日本国特許庁(JP)

(12) 公開特許公報(A)

(11) 特許出願公開番号

特開2012-147925

(P2012-147925A)

(43) 公開日 平成24年8月9日(2012.8.9)

(51) Int.Cl.	F I	テーマコード (参考)
<b>A 6 1 B 5/18 (2006.01)</b>	A 6 1 B 5/18	4 C 0 1 7
<b>A 6 1 B 5/0245 (2006.01)</b>	A 6 1 B 5/02 3 1 0 A	4 C 0 3 8
	A 6 1 B 5/02 3 1 0 Z	

審査請求 未請求 請求項の数 7 O L (全 17 頁)

(21) 出願番号	特願2011-8561 (P2011-8561)	(71) 出願人	504136568 国立大学法人広島大学 広島県東広島市鏡山1丁目3番2号
(22) 出願日	平成23年1月19日 (2011.1.19)	(71) 出願人	000003137 マツダ株式会社 広島県安芸郡府中町新地3番1号
		(74) 代理人	110001427 特許業務法人前田特許事務所
		(74) 代理人	100077931 弁理士 前田 弘
		(74) 代理人	100110939 弁理士 竹内 宏
		(74) 代理人	100110940 弁理士 嶋田 高久

最終頁に続く

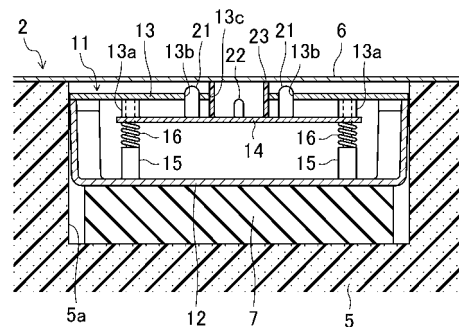
(54) 【発明の名称】 生体情報検出装置および生体情報検出方法

(57) 【要約】

【課題】 生体情報検出装置を車両に搭載して該車両の乗員の脈波を検出する場合に、その乗員に装置装着の負担をかけないようにしつつ、乗員の脈波を正確に検出できるようにするとともに、照射光の照射による電力の消費を出来る限り抑制する。

【解決手段】 車両用シートに、該車両用シートに着座した着座者が存在するときに、該着座の所定部位へ向けて照射光を照射する発光部 2 1 と、上記照射光の、上記着座者の所定部位における表皮内の少なくとも脈部からの反射光を受光して、該受光した反射光の強度に応じた信号を出力する受光部 2 2 とを設け、車両用シートにおける発光部 2 1 と受光部 2 2 との間に、上記照射光の、上記着座者の所定部位における体表面からの反射光が、受光部 2 2 により受光されることを抑制する仕切り部 2 3 を設け、発光部 2 1 が照射光を照射しているときに、受光部 2 2 の出力信号から上記着座者の脈波を検出する。

【選択図】 図 3



## 【特許請求の範囲】

## 【請求項 1】

車両用シートに設けられ、該車両用シートに着座した着座者の所定部位へ向けて、所定波長の近赤外光からなる照射光を照射する発光部と、

上記車両用シートに設けられ、上記発光部より照射された照射光の、上記着座者の所定部位における表皮内の少なくとも脈部からの反射光を受光して、該受光した反射光の強度に応じた信号を出力する受光部と、

上記受光部の出力信号から上記着座者の脈波を検出する脈波検出部とを備えた生体情報検出装置であって、

上記車両用シートにおける上記発光部と上記受光部との間に設けられ、該発光部より照射された照射光の、上記着座者の所定部位における体表面からの反射光が、上記受光部により受光されることを抑制する仕切り部と、

上記車両用シートに着座者が存在することを検出する着座者検出手段とを更に備え、

上記発光部は、上記着座者検出手段により着座者が存在することが検出されているときに、該着座者の所定部位へ向けて照射光を照射するように構成され、

上記脈波検出部は、上記発光部が照射光を照射しているときに、上記受光部の出力信号から、上記着座者の脈波を検出するように構成されていることを特徴とする生体情報検出装置。

10

## 【請求項 2】

請求項 1 記載の生体情報検出装置において、

上記脈波検出部により検出された上記着座者の脈波から予めテンプレートを作成して、該作成したテンプレートを記憶装置に登録するテンプレート作成登録部と、

上記脈波検出部により検出された上記着座者の脈波を、上記記憶装置に登録されているテンプレートと比較して、該着座者の認証を行う認証部とを更に備えていることを特徴とする生体情報検出装置。

20

## 【請求項 3】

請求項 1 又は 2 記載の生体情報検出装置において、

上記脈波検出部により検出された上記着座者の脈波から、該着座者の健康状態又は生理状態を推定する推定部を更に備えていることを特徴とする生体情報検出装置。

## 【請求項 4】

請求項 3 記載の生体情報検出装置において、

上記発光部、受光部及び仕切り部が、光検出器として一体化された状態で、上記車両用シートに設けられており、

上記光検出器は複数設けられ、

上記推定部は、上記複数の光検出器のうち、上記受光部の出力信号の S N 比が最も高い光検出器の受光部の出力信号から検出された脈波から、上記着座者の健康状態又は生理状態を推定するように構成されていることを特徴とする生体情報検出装置。

30

## 【請求項 5】

請求項 1 ~ 4 のいずれか 1 つに記載の生体情報検出装置において、

上記着座者検出手段は、上記着座者の体格を検出可能に構成され、

上記着座者検出手段により検出された上記着座者の体格に応じて、上記発光部による照射光量又は上記受光部による受光感度を調整する第 1 調整部とを更に備えていることを特徴とする生体情報検出装置。

40

## 【請求項 6】

請求項 1 ~ 5 のいずれか 1 つに記載の生体情報検出装置において、

上記受光部の出力信号に基づいて、上記発光部による照射光量又は上記受光部の受光感度を調整する第 2 調整部を更に備えていることを特徴とする生体情報検出装置。

## 【請求項 7】

車両用シートに設けられ、該車両用シートに着座した着座者の所定部位へ向けて、所定波長の近赤外光からなる照射光を照射する発光部と、

50

上記車両用シートに設けられ、上記発光部より照射された照射光の、上記着座者の所定部位における表皮内の少なくとも脈部からの反射光を受光して、該受光した反射光の強度に応じた信号を出力する受光部と、

上記車両用シートにおける上記発光部と上記受光部との間に設けられ、該発光部より照射された照射光の、上記着座者の所定部位における体表面からの反射光が、上記受光部により受光されることを抑制する仕切り部と、

を有する光検出器を用いて、上記着座者の脈波を検出する生体情報検出方法であって、

上記車両用シートにおいて着座者が存在することを検出する着座者検出工程と、

上記着座者検出工程で着座者が存在することが検出されているときに、上記発光部が該着座者の所定部位へ向けて照射光を照射する照射工程と、

上記受光部が、上記照射工程で上記発光部が照射した照射光の上記反射光を受光して、該受光した反射光の強度に応じた信号を出力する受光・出力工程と、

上記受光・出力工程での上記受光部の出力信号から、上記着座者の脈波を検出する脈波検出工程とを含むことを特徴とする生体情報検出方法。

【発明の詳細な説明】

【技術分野】

【0001】

本発明は、車両用シートに着座した着座者の脈波を検出するようにした生体情報検出装置、及び、該生体情報検出装置を用いて上記着座者の脈波を検出する生体情報検出方法に関する技術分野に属する。

【背景技術】

【0002】

従来より、近赤外光を用いて、被験者の心拍や血圧等の生体情報を非接触で検出する生体情報検出装置が知られている。例えば特許文献1では、生体情報検出装置が、生体から離れた位置から生体へ向けて近赤外光を射出する射出源と、上記生体から離れた位置で、生体の皮膚（脈部）で反射された上記近赤外光の強度を検出する光検出器と、その検出された近赤外光の強度から所定時間の強度分布を求め、該求めた強度分布に基づいて、生体の心拍や血圧を演算するようにしている。このような生体情報検出装置は、近赤外光が血液中のヘモグロビン（特に酸素化ヘモグロビン）に吸収される性質を利用するものであり、心拍動に伴う血液量（つまりヘモグロビン量）の増減により光吸収量が変化するので、上記光検出器で検出された近赤外光の強度の変化から生体の心拍や血圧を求めることができる。

【先行技術文献】

【特許文献】

【0003】

【特許文献1】特開平9-262213号公報

【発明の概要】

【発明が解決しようとする課題】

【0004】

ところで、上記のような生体情報検出装置を車両に搭載して、当該車両の乗員（特にドライバー）の脈波を検出するようにすれば、その脈波から上記乗員の生理状態（緊張状態や覚醒低下状態）や健康状態を推定することができるようになり、例えば、上記乗員が覚醒低下状態にあると推定したときには、上記乗員に警告することで、安全性の向上化を図ることができるようになる。

【0005】

ここで、上記生体情報検出装置を車両に搭載する場合、車両の乗員には装置装着の負担をかけないように、上記従来例のような非接触式の生体情報検出装置を用いることが考えられる。すなわち、車両用シートに着座した着座者から離れた位置から該着座者へ向けて、近赤外光からなる照射光を照射し、上記着座者から離れた位置で、上記照射光の上記着座者からの反射光を受光して、該受光した反射光の強度から上記着座者の脈波を検出する

10

20

30

40

50

ようにする。そして、その脈波の形状等から、上記着座者（乗員）の生理状態や健康状態を推定する。

【0006】

しかし、照射光を照射する発光部と、その照射光の着座者からの反射光を受光する受光部とを、上記着座者から離れた位置に設けたのでは、発光部より照射光量を高くする必要があると同時に、たとえ照射光量を高くしたとしても、受光部は、上記照射光の、着座者の脈部（動脈及び静脈）からの反射光以外にも、上記照射光の、着座者の体表面からの反射光を受光したり、受光部周囲の環境光を受光したりするため、受光部の出力信号のSN比が低くなり、着座者（乗員）の脈波を正確に検出することができないという問題がある。また、着座者が存在しない場合に、発光部が照射光を照射することは、照射光量を高くすることと相俟って、電力を無駄に消費することになる。

10

【0007】

本発明は、斯かる点に鑑みてなされたものであり、その目的とするところは、生体情報検出装置を車両に搭載して該車両の乗員の脈波を検出する場合に、その乗員に装置装着の負担をかけないようにしつつ、乗員の脈波を正確に検出できるようにするとともに、照射光の照射による電力の消費を出来る限り抑制しようとするところにある。

【課題を解決するための手段】

【0008】

上記の目的を達成するために、本発明では、車両用シートに設けられ、該車両用シートに着座した着座者の所定部位へ向けて、所定波長の近赤外光からなる照射光を照射する発光部と、上記車両用シートに設けられ、上記発光部より照射された照射光の、上記着座者の所定部位における表皮内の少なくとも脈部からの反射光を受光して、該受光した反射光の強度に応じた信号を出力する受光部と、上記受光部の出力信号から上記着座者の脈波を検出する脈波検出部とを備えた生体情報検出装置を対象として、上記車両用シートにおける上記発光部と上記受光部との間に設けられ、該発光部より照射された照射光の、上記着座者の所定部位における体表面からの反射光が、上記受光部により受光されることを抑制する仕切り部と、上記車両用シートに着座者が存在することを検出する着座者検出手段とを更に備え、上記発光部は、上記着座者検出手段により着座者が存在することが検出されているときに、該着座者の所定部位へ向けて照射光を照射するように構成され、上記脈波検出部は、上記発光部が照射光を照射しているときに、上記受光部の出力信号から、上記着座者の脈波を検出するように構成されている、という構成とした。

20

30

【0009】

上記の構成により、発光部及び受光部を、車両用シートにおいて着座者の所定部位に対応する位置に設けておけば、車両の乗員が車両用シートに着座するだけで、発光部及び受光部が着座者の所定部位の近傍に位置することになる。ここで、発光部及び受光部と着座者の所定部位との間には、シートの表皮や着座者の衣服が介在することになるが、近赤外光の布地に対する透過率は80%以上と高く、それらの介在による問題はない。このように発光部及び受光部が着座者の所定部位の近傍に位置することで、その着座者の所定部位（つまり発光部及び受光部が設けられた位置に対応する部位）である狭い範囲に向けて近赤外光を低照射量でもって照射することができるとともに、受光部が、受光部周囲の環境光の影響を受け難くなる。しかも、車両用シートにおける発光部と受光部との間には仕切り部が設けられているので、発光部より照射された照射光の、着座者の所定部位における体表面で反射した反射光が受光部により受光されるようなことはなく、着座者の所定部位における表皮内の脈部（動脈及び静脈）等で反射した反射光が受光部により受光される。この結果、受光部の出力信号のSN比が高くなる。したがって、低照射光量で乗員の脈波を正確に検出することができるようになる。

40

【0010】

また、発光部は、着座者検出手段により着座者が存在することが検出されているときに、該着座者の所定部位へ向けて照射光を照射するので、着座者が存在しないとき、つまり、照射光を照射する必要がないときには、照射しないようにして、電力を無駄に消費する

50

のを抑制することができる。よって、低照射光量でもって乗員の脈波を検出できることと相俟って、照射光の照射による電力の消費を出来る限り抑制することができる。

【0011】

上記生体情報検出装置において、上記脈波検出部により検出された上記着座者の脈波から予めテンプレートを作成して、該作成したテンプレートを記憶装置に登録するテンプレート作成登録部と、上記脈波検出部により検出された上記着座者の脈波を、上記記憶装置に登録されているテンプレートと比較して、該着座者の認証を行う認証部とを更に備えている、という構成としてもよい。

【0012】

すなわち、脈波の形状等は個人によって異なるので、車両の所有者等のテンプレートを記憶装置に登録して、脈波検出部により検出された着座者の脈波を、その記憶装置に登録されているテンプレートと比較することによって、着座者の認証を行うことができ、着座者が、車両の所有者等であるか否かが分かるようになる。

10

【0013】

上記生体情報検出装置において、上記脈波検出部により検出された上記着座者の脈波から、該着座者の健康状態又は生理状態を推定する推定部を更に備えている、という構成としてもよい。

【0014】

すなわち、着座者の脈波（特に脈波の形状）から、該着座者の健康状態又は生理状態を容易に推定することができるので、健康状態に異常があると推定した場合や、覚醒低下状態にあると推定した場合に、警告を発することで、安全性を向上させることができる。

20

【0015】

上記推定部を備える場合、上記発光部、受光部及び仕切り部が、光検出器として一体化された状態で、上記車両用シートに設けられており、上記光検出器は複数設けられ、上記推定部は、上記複数の光検出器のうち、上記受光部の出力信号のSN比が最も高い光検出器の受光部の出力信号から検出された脈波から、上記着座者の健康状態又は生理状態を推定するように構成されている、ことが好ましい。

【0016】

すなわち、着座者が体を動かしたり、ペダル操作に伴って片側の足（右足）を動かしたりすると、これに伴って、或る光検出器の受光部が、ノイズを多く含む信号を出力する可能性があり、このような出力信号から検出された脈波からは、着座者の健康状態又は生理状態を正確に推定することができなくなる。しかし、ノイズが最も少ない出力信号から検出された脈波を選択することで、着座者の健康状態又は生理状態を出来る限り正確に推定することができるようになる。

30

【0017】

上記生体情報検出装置において、上記着座者検出手段は、上記着座者の体格を検出可能に構成され、上記着座者検出手段により検出された上記着座者の体格に応じて、上記発光部による照射光量又は上記受光部による受光感度を調整する第1調整部とを更に備えている、ことが好ましい。

【0018】

すなわち、例えば、体格が大きい場合には、脂肪が厚いと考えられるので、照射光量を多くしたり受光感度を高くしないと、脈波を正確に検出することができなくなる。一方、体格が小さい場合には、照射光量を低くしたり受光感度を小さくしたりすることができる。よって、第1調整部による調整により、体格に関係なく脈波を適切に検出することが可能になる。

40

【0019】

上記生体情報検出装置において、上記受光部の出力信号に基づいて、上記発光部による照射光量又は上記受光部の受光感度を調整する第2調整部を更に備えている、ことが好ましい。

【0020】

50

すなわち、着座者の衣服や着座姿勢等によっては、照射光量が不足する等して、脈波検出に適切な出力信号が得られない可能性がある。しかし、第2調整部による調整により、受光部の出力信号が脈波検出に最適になるように照射光量又は受光感度を調整することができる。

【0021】

本発明の別の態様は、車両用シートに設けられ、該車両用シートに着座した着座者の所定部位へ向けて、所定波長の近赤外光からなる照射光を照射する発光部と、上記車両用シートに設けられ、上記発光部より照射された照射光の、上記着座者の所定部位における表皮内の少なくとも脈部からの反射光を受光して、該受光した反射光の強度に応じた信号を出力する受光部と、上記車両用シートにおける上記発光部と上記受光部との間に設けられ、該発光部より照射された照射光の、上記着座者の所定部位における体表面からの反射光が、上記受光部により受光されることを抑制する仕切り部と、を有する光検出器を用いて、上記着座者の脈波を検出する生体情報検出方法の発明であり、この発明では、上記車両用シートにおいて着座者が存在することを検出する着座者検出工程と、上記着座者検出工程で着座者が存在することが検出されているときに、上記発光部が該着座者の所定部位へ向けて照射光を照射する照射工程と、上記受光部が、上記照射工程で上記発光部が照射した照射光の上記反射光を受光して、該受光した反射光の強度に応じた信号を出力する受光・出力工程と、上記受光・出力工程での上記受光部の出力信号から、上記着座者の脈波を検出する脈波検出工程とを含む。

【0022】

このことにより、上記生体情報検出装置の発明と同様に、乗員に装置装着の負担をかけないようにしつつ、低照射光量で乗員の脈波を正確に検出することができるとともに、照射光の照射による電力の消費を出来る限り抑制することができる。

【発明の効果】

【0023】

以上説明したように、本発明の生体情報検出装置および生体情報検出方法によると、車両の乗員に装置装着の負担をかけないようにすることができ、また、発光部による照射光量を低くすることができるとともに、受光部の出力信号のSN比を高くすることができ、よって、低照射光量で乗員の脈波を正確に検出することができるようになり、しかも、照射光の照射による電力の消費を出来る限り抑制することができる。

【図面の簡単な説明】

【0024】

【図1】本発明の実施形態に係る生体情報検出装置の光検出器が設けられた車両用シートを示す平面図である。

【図2】上記車両用シートの側面図である。

【図3】図1のIII-III線断面図である。

【図4】上記光検出器の平面図である。

【図5】着座者の所定部位における表皮内の体組織、発光部、受光部及び仕切り部を模式的に示す断面図である。

【図6】近赤外光の波長と、近赤外光の酸素化ヘモグロビン吸光度、近赤外光の体組織反射率、及び、近赤外光の、1cm厚あたりの体組織透過率との関係を示すグラフである。

【図7】光検出器の変形例を示す平面図である。

【図8】コントローラの構成及び制御の流れを示すブロック図である。

【図9】脈波の例を示す図である。

【発明を実施するための形態】

【0025】

以下、本発明の実施形態を図面に基づいて詳細に説明する。

【0026】

図1及び図2は、本発明の実施形態に係る生体情報検出装置の光検出器11が設けられた車両用シート1（以下、単にシート1という）を示し、図1はシート1の平面図であり

、図2はシート1の側面図である。このシート1は、車両の運転席用シートであって、シートクッション2と、このシートクッション2の後端部に前後方向に回動可能（リクライニング可能）に支持されたシートバック3と、このシートバック3の上端部に取り付けられたヘッドレスト4とを有している。シートクッション2は、不図示の前後スライド機構を介して上記車両の車室のフロアに支持される。尚、上記光検出器11が設けられるのは、運転席用シートには限られず、他の車両用シート（例えば助手席用シート）であってもよい。

【0027】

上記シート1のシートクッション2又は前後スライド機構には、シート1に乗員が着座したこと（シート1に着座者が存在すること）を検出するための着座者検出器41（図8にのみ示す）が設けられている。この着座者検出器41は、該着座者検出器41に加わる圧力を検出するものである。

10

【0028】

本実施形態では、4つの光検出器11が、シート1のシートクッション2の着座面（上面）の近傍に配設されている。各光検出器11は、上記着座者の左右の臀部及び左右の大腿部にそれぞれ対応する位置に設けられている。

【0029】

各光検出器11は、図3に示すように、シートクッション2のパッド5における着座者の左右の臀部及び左右の大腿部に対応する位置に、該パッド5の上面に開口するようにそれぞれ設けた凹部5a内に配設され、各光検出器11の上側（各凹部5aの上側開口）は、パッド5を覆う表皮6によって覆われている。各凹部5aの底面には、スポンジからなる弾性部材7が固定されており、この弾性部材7の上面に光検出器11が固定されている。弾性部材7は、上記乗員がシート1に着座したときに圧縮変形することで、クッション性を確保するものであるが、必ずしも必要なものではない。

20

【0030】

各光検出器11は、図3及び図4に示すように、上側が開口した平面視で略矩形箱状のケース12と、このケース12の上面にネジを介して固定され、ケース12の上側開口を閉塞する蓋部材13とを有している。ケース12の底面には、基板14を支持するための断面円形の4つの支持柱15が上側へ延びるように固定されている。4つの支持柱15の上半部は、下半部よりも小径とされており、基板14の4つの角部に形成された貫通孔をそれぞれ貫通している。蓋部材13の下面における各支持柱15に対応する位置には、下側に突出する突出部13aがそれぞれ設けられ、各突出部13aには、各支持柱15の上半部の上端部が嵌合する嵌合孔が設けられている。

30

【0031】

基板14は、4つの支持柱15の上半部に対して、上下方向に移動可能に支持されるとともに、各支持柱15の上半部の周囲における基板14の下側にそれぞれ設けられた圧縮コイルスプリング16によって、上側へ付勢されている。このように上側へ付勢された基板14は、突出部13aの下面に当接して、それ以上、上側へは移動できないようになっている。尚、上記のような基板14の付勢は必ずしも必要ではなく、基板14を支持柱15に固定してもよい。

40

【0032】

上記基板14の上面には、発光部21、受光部22及び仕切り部23が設けられている。すなわち、発光部21、受光部22及び仕切り部23は、光検出器11として一体化された状態で、シートクッション2に設けられている。

【0033】

上記発光部21は、シート1に着座した着座者の所定部位（4つの光検出器11が設けられた位置に対応する部位（本実施形態では、左右の臀部及び左右の大腿部））へ向けて、所定波長の近赤外光からなる照射光を照射するものである。本実施形態では、発光部21は、LEDからなるとともに、複数（本実施形態では、12個）設けられていて、複数の発光部21が、平面視で1つの受光部22の周囲を囲むように配設されている。そして

50

、複数の発光部 2 1 は、蓋部材 1 3 に設けた複数の発光部用孔 1 3 b をそれぞれ通って、発光部 2 1 の上端が蓋部材 1 3 の上面よりも上側に位置するようになされている。発光部 2 1 より照射された照射光は、シートクッション 2 の表皮 6 及び着座者の衣服を通過し、該通過した照射光の一部は、着座者の所定部位における表皮内に入り込み、残りは、着座者の所定部位における体表面で反射する。尚、照射光（近赤外光）の布地に対する透過率は 80% 以上と高いので、シートクッション 2 の表皮 6 及び着座者の衣服は、後述の如く着座者の脈波を検出することに対して影響を殆ど及ぼさない。

#### 【0034】

上記受光部 2 2 は、発光部 2 1 より照射された照射光の、上記着座者の所定部位における表皮内の少なくとも脈部 3 5（動脈 3 5 a 及び静脈 3 5 b）（図 5 参照）からの反射光を受光して、該受光した反射光の強度（光量）に応じた信号を出力する。すなわち、図 5 に示すように、着座者の所定部位における表皮内に入り込んだ照射光の少なくとも一部が、脈部 3 5（特に動脈 3 5 a が好ましい）で反射し、その反射光を受光部 2 2 が受光する。近赤外光は、血液中のヘモグロビン（特に酸素化ヘモグロビン）に吸収されるので、脈部 3 5 で反射する反射光の光量は、心拍動に伴う血液量の増減により変化する。これにより、受光部 2 2 の出力信号は、心拍動に伴って変化することになる。本実施形態では、受光部 2 2 は、フォトランジスタからなる。これは、特別な増幅回路を要せず、比較的大きな出力が得られるからである。尚、着座者の所定部位の表皮内から表皮外へ出てくる上記反射光を、コリメートレンズで集光して受光部 2 2 が受光するようにすることが好ましい。

10

20

#### 【0035】

ここで、図 5 は、上記着座者の所定部位における表皮内の体組織を模式的に示し、外側から順に、表皮 3 1、真皮 3 2、脂肪 3 3、筋肉 3 4、骨 3 6 が存在し、表皮 3 1 よりも深部に、脈部 3 5（動脈 3 5 a 及び静脈 3 5 b）が通っている。

#### 【0036】

上記照射光の波長（上記所定波長）は、820 nm 以上 900 nm 以下の波長であることが好ましい。すなわち、図 6 に示すように、上記所定波長が 820 nm よりも短いと、近赤外光の酸素化ヘモグロビン吸光度が低く、このため、心拍動に伴う血流量の変化に対して、受光部 2 2 が受光する上記反射光の光量変化幅が小さくなる。また、波長が 820 nm よりも短い場合、及び、900 nm よりも長い場合には、近赤外光の体組織反射率及び透過率が小さくなり、このため、近赤外光の体組織内での吸収や散乱が大きくなって、心拍動に伴う血流量の変化に対して、上記反射光の光量変化幅が小さくなる。したがって、上記所定波長は、820 nm 以上 900 nm 以下（図 6 に示す好適波長範囲）であることが好ましく、この範囲内であれば、心拍動に伴う血流量の変化に対して適切な光量変化幅が得られる。

30

#### 【0037】

上記仕切り部 2 3 は、基板 1 4 の上面における発光部 2 1 と受光部 2 2 との間に設けられて、発光部 2 1 より照射された照射光の、上記着座者の所定部位における体表面からの反射光が、受光部 2 2 により受光されることを抑制するものである。本実施形態では、仕切り部 2 3 は、複数の発光部 2 1 と一つの受光部 2 2 との間を仕切るように、樹脂製の筒状部材（円筒状部材）で構成されている。すなわち、複数の発光部 2 1 は、筒状部材の外側にて周方向に並ぶように配設され、受光部 2 2 は、筒状部材の内側（筒状部材の中心部）に配設されている。仕切り部 2 3 は、蓋部材 1 3 に設けた仕切り部用孔 1 3 c を通って、仕切り部 2 3 の上端が蓋部材 1 3 の上面よりも上側に位置するようになされている。また、仕切り部 2 3 の上端は、発光部 2 1 及び受光部 2 2 の上端よりも上側（上記着座者の所定部位の側）に位置している。このことと、圧縮コイルスプリング 1 6 により基板 1 4 が上側（上記着座者の所定部位の側）へ付勢されていることとによって、仕切り部 2 3 は、着座者の所定部位に密着する。したがって、図 5 に示すように、上記照射光の上記体表面からの反射光（図 5 における破線の矢印参照）は、仕切り部 2 3 によって遮られて、受光部 2 2 に到達することはなく、表皮内の体組織（少なくとも脈部 3 5）からの反射光が

40

50



受光部により受光されることになる。また、受光部 2 2 が筒状部材の内側に位置していることから、シート 1 に着座者が存在する場合には、受光部 2 2 周囲の環境光が受光部 2 2 により受光されることもない。

【0038】

上記のように基板 1 4 (つまり仕切り部 2 3) が圧縮コイルスプリング 1 6 により上側へ付勢されているので、圧縮コイルスプリング 1 6 は、少なくとも仕切り部 2 3 (本実施形態では、発光部 2 1、受光部 2 2 及び仕切り部 2 3) を上記着座者の所定部位の側へ付勢する弾性体を構成することになる。尚、基板 1 4 を支持柱 1 5 に固定した状態で、仕切り部 2 3 のみを基板 1 4 に対して上下方向に移動可能に支持して、仕切り部 2 3 のみを上側へ付勢するようにしてもよい。

10

【0039】

各光検出器 1 1 において発光部 2 1 及び受光部 2 2 の数や配置、仕切り部 2 3 の形状等は、上記のものには限られない。仕切り部 2 3 を構成する筒状部材の外側に配置される発光部 2 1 の数はいくつであってもよく、例えば 1 つであってもよい。また、筒状部材の内側に配置される受光部 2 2 の数を 2 つ以上にしてもよい。或いは、筒状部材の内側に 1 つ又は複数の発光部 2 1 を配置し、筒状部材の外側に 1 つ又は複数の受光部 2 2 を配置してもよい。このように受光部 2 2 が筒状部材の外側に配置されている場合、受光部 2 2 は、受光部 2 2 周囲の環境光の影響を受ける可能性はあるが、シート 1 に着座者が存在する場合には、受光部 2 2 が着座者の近傍に位置するので、環境光の影響を受け難い。

20

【0040】

また、図 7 に示すように、各光検出器 1 1 の仕切り部 2 3 を、厚み方向に延びる複数の孔 2 3 a (貫通孔) を有する板材で構成し、この仕切り部 2 3 を、板材の厚み方向一側の面が上向きになるように (着座者の所定部位の側を向くように) 基板 1 4 の上面に設けるようにしてもよい。そして、複数の孔 2 3 a のうちの一部の孔 2 3 a の内側に、発光部 2 1 を配設し、残りの孔 2 3 a の内側に受光部 2 2 を配設する。図 7 の例では、複数の孔 2 3 a が 3 行 x 4 列に配置され、各列及び各rowで、発光部用の孔 2 3 a と受光部用の孔 2 3 a とが交互に並ぶように配置されている。また、各孔 2 3 a に 1 つの発光部 2 1 又は 1 つの受光部 2 2 が配設されている。

【0041】

上記のような板材で構成された仕切り部 2 3 は、柔軟性を有する材料 (例えばゴム材料) で構成することが好ましい。これにより、シート 1 に着座者が存在する場合に、仕切り部 2 3 が板材の厚み方向に圧縮変形して、仕切り部 2 3 の着座者側の面の略全体を着座者の所定部位に密着させることができるようになるとともに、圧縮変形時に座屈するようなことはない。

30

【0042】

図 7 の例では、各孔 2 3 a の断面形状が八角形状をなしているが、これに限らず、例えば、各孔 2 3 a の断面形状を六角形状にして、仕切り部 2 3 が八二カム構造を有するものとしてもよい。さらに、各孔 2 3 a に配置する発光部 2 1 又は受光部 2 2 の数は 1 つでなくてもよく、複数であってもよい。

【0043】

図 8 に示すように、各光検出器 1 1 の受光部 2 2 の出力信号は、不図示の A / D 変換器によりデジタル信号に変換されて、コントローラ 5 1 に入力される。このコントローラ 5 1 は、周知のマイクロコンピュータをベースとする制御装置であって、プログラムを実行する中央算出処理装置 (CPU) と、例えば RAM や ROM により構成されてプログラムおよびデータを格納するメモリと、種々の信号の入出力を行うための入出力 (I / O) バスとを含む。コントローラ 5 1 には、脈波検出部 5 2、着座者検出部 5 3、光検出器制御部 5 4、脈波パターン分析部 5 5、認証部 5 6、健康状態推定部 5 7、生理状態推定部 5 8、及び、テンプレート管理部 5 9 が設けられている。

40

【0044】

各光検出器 1 1 の受光部 2 2 の出力信号 (A / D 変換器による変換後のデジタル信号)

50

は、コントローラ 5 1 の脈波検出部 5 2 に入力され、この脈波検出部 5 2 が、受光部 2 2 の出力信号から上記着座者の脈波を検出する。尚、受光部 2 2 が複数設けられた光検出器 1 1 が存在する場合には、該光検出器 1 1 の受光部 2 2 の出力としては、複数の受光部 2 2 の出力を足し合わせたものとしたり、複数の受光部 2 2 の出力の平均としたりすればよい。

【 0 0 4 5 】

ここで、脈波検出部 5 2 は、脈波の検出に先だつて、発光部 2 1 による照射光の照射時における各光検出器 1 1 の受光部 2 2 の出力信号から、該受光部 2 2 が受けた光量を計測し、この計測結果の情報を光検出器制御部 5 4 に送信する。光検出器制御部 5 4 は、上記計測結果の情報に基づいて、その計測結果に係る光検出器 1 1 の発光部 2 1 による照射光量又は受光部 2 2 の受光感度を調整する。すなわち、着座者の衣服や着座姿勢等によっては、照射光量が不足する等して、脈波検出に適切な出力信号が得られない可能性がある。そこで、光検出器制御部 5 4 が、各光検出器 1 1 の受光部 2 2 の出力信号が脈波検出に最適になるように、該出力信号（つまり光量）に基づいて照射光量又は受光感度を調整して、常に最適な出力信号が得られるようにする。尚、この調整は、後述の体格による調整後に行われる。

10

【 0 0 4 6 】

上記着座者検出部 5 3 は、上記着座者検出器 4 1 からの圧力情報が入力されて、その圧力の計測から、シート 1 に着座者が存在するか否かを判定し、この着座者が存在するか否かの判定（着座判定）の結果の情報を光検出器制御部 5 4 に送信する。そして、光検出器制御部 5 4 は、着座者検出部 5 3 にてシート 1 に着座者が存在すると判定されているときに、着座者の所定部位へ向けて照射光を照射する。一方、光検出器制御部 5 4 は、着座者検出部 5 3 にてシート 1 に着座者が存在しないと判定されているときには、照射光を照射しない。

20

【 0 0 4 7 】

また、着座者検出部 5 3 は、着座者検出器 4 1 からの圧力情報から着座者の体格を判定し、この体格判定の結果の情報を光検出器制御部 5 4 に送信する。そして、光検出器制御部 5 4 は、上記体格判定結果の情報を受信して、この体格に応じて、各光検出器 1 1 の発光部 2 1 による照射光量又は受光部 2 2 の受光感度を調整する。例えば、体格が大きい場合、脂肪 3 3 が厚いと考えられるので、照射光量を多くしたり受光感度を高くしたりして、体格に関係なく脈波を適切に検出できるようにする。上記体格（圧力）と照射光量又は受光感度とは、予め対応関係が設定されており、マップとしてコントローラ 5 1 の上記メモリに記憶されている。光検出器制御部 5 4 は、上記対応関係を表したマップを用いて、上記体格（圧力）から照射光量又は受光感度を調整する。こうして着座者の体格により照射光量又は受光感度が調整された後、光検出器制御部 5 4 は、上記のような、脈波検出部 5 2 からの計測結果の情報に基づく照射光量又は受光感度の調整を行う。

30

【 0 0 4 8 】

光検出器制御部 5 4 は、上記のように、光検出器 1 1 の制御（光検出器 1 1 の発光部 2 1 による照射光の照射及び非照射の制御、発光部 2 1 による照射光量の制御、及び、受光部 2 2 の受光感度の制御）を行う。また、光検出器制御部 5 4 は、着座者の体格に応じて照射光量又は受光感度を調整する第 1 調整部を構成するとともに、受光部 2 2 の出力信号に基づいて照射光量又は受光感度を調整する第 2 調整部をも構成する。さらに、着座者検出器 4 1 及び着座者検出部 5 3 は、シートに着座者が存在することを検出する着座者検出手段を構成し、この着座者検出手段は、着座者の体格を検出可能に構成されていることになる。

40

【 0 0 4 9 】

上記の体格及び光量計測による照射光量又は受光感度の調整後、脈波検出部 5 2 は、上記発光部 2 1 が照射光を照射しているときに、上記受光部 2 2 の出力信号から、上記着座者の脈波を検出する。本実施形態では、脈波検出部 5 2 は、各光検出器 1 1 の受光部 2 2 の出力信号から脈波をそれぞれ検出する（各光検出器 1 1 毎に脈波を検出する）。こうし

50

て検出される脈波の例を、図9(a)及び(b)に示す。脈波の形状等は、個人によって異なる。図9(a)に示す脈波は、2段に分かれており、2段目に小ピークが現れている。これは、血圧脈波解析において重複波と呼ばれ、末梢血管抵抗を示すものである。これより、血流状態に加えて、末梢の血圧変動が分かる。

#### 【0050】

上記脈波パターン分析部55は、脈波検出部52により検出された各光検出器11毎の脈波それぞれについて、脈波パターンの分析を行う。この脈波パターン分析結果に基づいて、認証部56は、上記着座者の個人認証を行い、健康状態推定部57は、上記着座者の健康状態を推定し、生理状態推定部58は、上記着座者の生理状態(緊張状態や覚醒低下状態)を推定する。

#### 【0051】

上記テンプレート管理部59は、個人認証を行うためのテンプレート(脈波パターン)を管理する。すなわち、テンプレート管理部59は、脈波検出部52により検出された上記着座者の脈波から予めテンプレートを作成して、該作成したテンプレートを、上記車両に設けられた記憶装置43に登録する。このことより、テンプレート管理部59は、テンプレート作成登録部に相当することになる。本実施形態では、上記テンプレートの作成登録は、着座者が運転していないときに、着座者(通常、車両の所有者)の要求(スイッチ操作等)により行われ、着座者が安静状態にあるときに検出された脈波からテンプレートを作成する。着座者が安静状態にあるか否かは、上記脈波パターン分析結果に基づいて行われ、所定時間の間、脈波の形状に変化がないと見なせる場合に、着座者が安静状態にあると判定して、このときに検出された脈波(受光部22の出力信号のSN比が最も高い光検出器11の受光部22の出力信号から検出された脈波)からテンプレートを作成して登録する。複数の人のテンプレートを作成して個人毎に登録することも可能である。尚、記憶装置43を上記車両外に設けてもよい。この場合、コントローラ51が、車両外に設けられたサーバと通信可能に構成して、このサーバを介して、上記テンプレートを記憶装置43に登録するようにすればよい。

#### 【0052】

また、テンプレート管理部59は、認証部56が個人認証を行うに際して、記憶装置43からテンプレートを読み出して、該読み出したテンプレートを認証部56に送信する。認証部56は、各光検出器11毎の脈波の上記脈波パターン分析部による分析結果のパターンと、上記記憶装置43に登録されているテンプレートのパターンとを比較して、着座者が、そのテンプレートに係る人物と同一人物であるか否かの判定(個人認証)を行う。この判定は、着座者が運転していないときでかつ安静状態にあるときに行うことが好ましい。そして、上記判定結果(認証結果)は、関連機器44(例えばエンジンの始動装置やナビゲーション装置)に出力され、同一人物であれば、上記着座者が関連機器44を作動させることが可能になり、同一人物でなければ、関連機器44を作動させることができないようになっている。

#### 【0053】

健康状態推定部57は、4つの光検出器11のうち、受光部22の出力信号のSN比が最も高い光検出器11の受光部22の出力信号から検出された脈波の脈波パターン分析部による分析結果のパターンから、着座者の健康状態を推定し、該推定した健康状態の情報を、インストルメントパネルに設けたディスプレイ45に出力する。このディスプレイ45は、その出力を受けて、健康状態が異常である場合に、警告表示を行う。本実施形態では、健康状態推定部57は、上記脈波の脈波パターン分析部による分析結果のパターンが、明らかに異常である場合(例えば上記重複波が存在する人で、時々重複波がなくなる場合)に、異常である旨の情報をディスプレイ45に出力する。

#### 【0054】

生理状態推定部58は、4つの光検出器11のうち、受光部22の出力信号のSN比が最も高い光検出器11の受光部22の出力信号から検出された脈波の脈波パターン分析部による分析結果のパターンから、着座者の生理状態を推定し、該推定した生理状態の情報

10

20

30

40

50

を上記ディスプレイ４５に出力する。ディスプレイ４５は、その出力を受けて、生理状態が異常である場合（覚醒低下状態にある場合）に、警告表示を行う。また、本実施形態では、警告表示だけでなく、覚醒低下状態にある着座者に対して音又は香りによる刺激を与えることで警告を行う。

#### 【 0 0 5 5 】

受光部２２の出力信号のＳＮ比が最も高い光検出器１１の特定に際しては、ＳＮ比を算出する必要があるが、このＳＮ比の算出は、例えば以下の如く行う。すなわち、認証部５６により認証された着座者である場合には、各光検出器１１の受光部２２の出力信号から検出された脈波の上記脈波パターン分析部による分析結果のパターンと、当該着座者について上記記憶装置４３に登録されているテンプレートのパターンとを比較して、そのテンプレート

10

#### 【 0 0 5 6 】

を基準にノイズ量を求めてＳＮ比を算出する。また、認証部５６により認証された着座者でない場合には、テンプレートの作成時と同様に、着座者が安静状態にあると判定したときに検出された脈波をコントローラ５１の上記メモリに記憶しておいて、この記憶された脈波を基準にノイズ量を求めてＳＮ比を算出する。尚、上記ＳＮ比の算出は、予め設定された設定時間（例えば数個の脈波が含まれる時間）毎に繰り返し行われ、各算出毎にＳＮ比が最も高い光検出器１１が特定されることになる。

20

#### 【 0 0 5 7 】

次に、上記生体情報検出装置の作動について説明する。

#### 【 0 0 5 8 】

コントローラ５１の着座者検出部５３が、着座者検出器４１より入力された圧力から、シート１に着座者が存在しないと判定しているときには、光検出器制御部５４は、全ての光検出器１１の発光部２１を非作動状態にして照射光を照射させないようにする。このとき、各光検出器１１の受光部２２は、受光部２２周囲の環境光を受光して信号を出力しているが、コントローラ５１の脈波検出部５２は、その出力信号を無視する。

30

#### 【 0 0 5 9 】

そして、乗員がシート１に着座して、着座者検出部５３がシート１に着座者が存在すると判定すると、光検出器制御部５４は、全ての光検出器１１の発光部２１による照射光の照射を開始させる。このとき、光検出器制御部５４は、着座者検出部５３による体格判定結果に基づいて、各光検出器１１の発光部２１による照射光量又は受光部２２の受光感度を調整する。尚、上記照射光の照射は、着座者検出部５３がシート１に着座者が存在しないと判定するまで継続する。

40

#### 【 0 0 6 0 】

上記照射光の照射の開始後、各光検出器１１の受光部２２が、該照射光の、上記着座者の所定部位における表皮内の少なくとも脈部３５からの反射光を受光し、該受光した反射光の強度（光量）に応じた信号を出力する。そして、脈波検出部５２が、各光検出器１１の受光部２２の出力信号から、該受光部２２が受けた光量を計測し、この計測結果の情報を光検出器制御部５４に送信する。光検出器制御部５４は、その計測結果の情報に基づいて、各光検出器１１の受光部２２の出力信号が脈波検出に最適になるように照射光量又は受光感度を調整する。

#### 【 0 0 6 1 】

上記照射光量又は受光感度の調整後、脈波検出部５２は、各光検出器１１の受光部２２

50

の出力信号から上記着座者の脈波をそれぞれ検出して、該検出した脈波を脈波パターン分析部 55 に送信する。脈波パターン分析部 55 は、その検出された脈波から、脈波パターンの分析を行い、この脈波パターン分析結果に基づいて、認証部 56 が、上記着座者の個人認証を行って、その認証結果を関連機器 44 に出力する。また、健康状態推定部 57 が、上記着座者の健康状態を推定し、生理状態推定部 58 が、上記着座者の生理状態（緊張状態や覚醒低下状態）を推定する。さらに、着座者からの要求があれば、テンプレート管理部 59 が、着座者が安静状態にあると判定したときの脈波データからテンプレートを作成して、該作成したテンプレートを記憶装置 43 に登録する。

#### 【0062】

本実施形態では、光検出器 11（発光部 21、受光部 22 及び仕切り部 23）がシート 1 のシートクッション 2 に設けられているので、車両の乗員が着座するだけで、その乗員（着座者）の脈波を検出することができ、乗員に装置装着の負担をかけるようなことはない。また、発光部 21 及び受光部 22 が着座者の所定部位の近傍に位置するので、その着座者の所定部位である狭い範囲に向けて近赤外光を低照射量でもって照射することができる。しかも、シートクッション 2 における発光部 21 と受光部 22 との間には仕切り部 23 が設けられているので、着座者の所定部位における体表面で反射した反射光は、受光部 22 により受光されることはない。この結果、受光部 22 の出力信号の S/N 比が高くなる。したがって、低照射光量で乗員の脈波を正確に検出することができるようになる。

#### 【0063】

本発明は、上記実施形態に限られるものではなく、請求の範囲の主旨を逸脱しない範囲で代用が可能である。

#### 【0064】

例えば、上記実施形態では、光検出器 11 を、シート 1 のシートクッション 2 において着座者の左右の臀部及び左右の大腿部にそれぞれ対応する位置に設けたが、光検出器 11 を、シートクッション 2 において着座者の左右の臀部にそれぞれ対応する位置に設けるか、又は、左右の大腿部にそれぞれ対応する位置に設けてもよく、シート 1 のシートバック 3（例えば着座者の腰部に対応する位置）に設けて、着座者の所定部位（例えば腰部）へ向けて照射光を照射するようにしてもよい。

#### 【0065】

また、上記実施形態では、発光部 21、受光部 22 及び仕切り部 23 を、光検出器 11 として一体化した状態で、シート 1 のシートクッション 2 に設けたが、それぞれ単独で、シートクッション 2 又はシートバック 3 において着座者の所定部位に対応する位置に設けることも可能である。この場合、スプリング等の弾性体により仕切り部 23 のみを着座者の所定部位の側へ付勢するようにすればよい。

#### 【0066】

上記実施形態は単なる例示に過ぎず、本発明の範囲を限定的に解釈してはならない。本発明の範囲は請求の範囲によって定義され、請求の範囲の均等範囲に属する変形や変更は、全て本発明の範囲内のものである。

#### 【産業上の利用可能性】

#### 【0067】

本発明は、車両用シートに着座した着座者の脈波を検出するようにした生体情報検出装置、及び、該生体情報検出装置を用いて上記着座者の脈波を検出する生体情報検出方法に有用であり、特にその脈波により、着座者の認証を行ったり、着座者の健康状態又は生理状態を推定したりする場合に有用である。

#### 【符号の説明】

#### 【0068】

- 1 車両用シート
- 2 シートクッション
- 11 光検出器

10

20

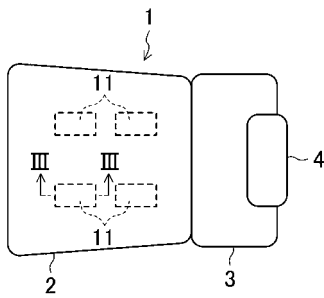
30

40

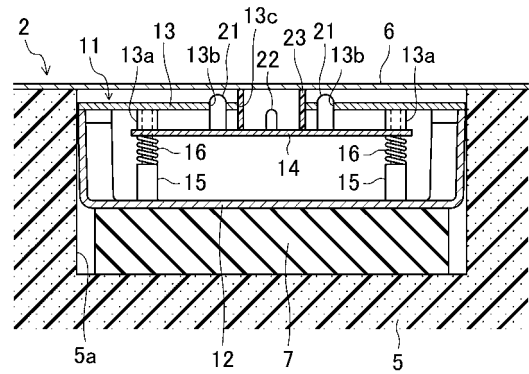
50

- 1 6 圧縮コイルスプリング（弾性体）
- 2 1 発光部
- 2 2 受光部
- 2 3 仕切り部
- 3 5 脈部
- 4 1 着座者検出器（着座者検出手段）
- 4 3 記憶装置
- 5 1 コントローラ
- 5 2 脈波検出部
- 5 3 着座者検出部（着座者検出手段）
- 5 4 光検出器制御部（第1調整部）（第2調整部）
- 5 6 認証部
- 5 7 健康状態推定部
- 5 8 生理状態推定部
- 5 9 テンプレート管理部（テンプレート作成登録部）

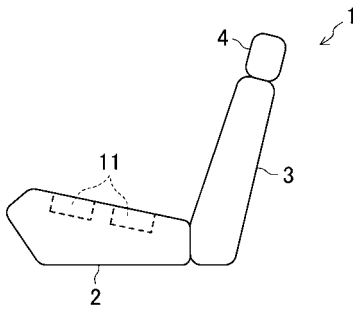
【図1】



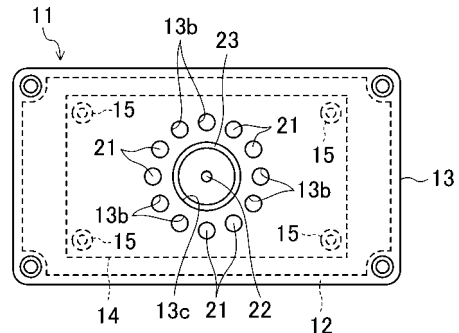
【図3】



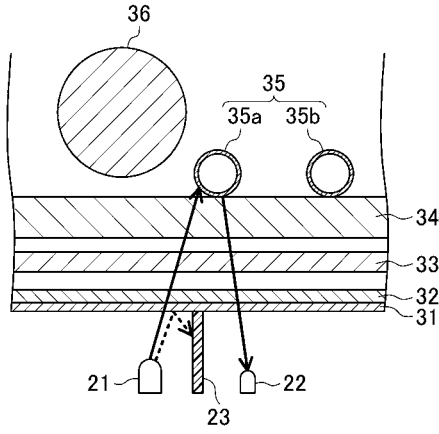
【図2】



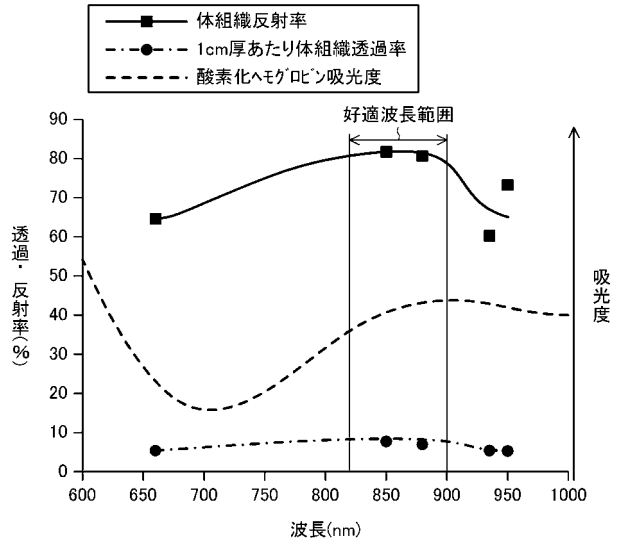
【図4】



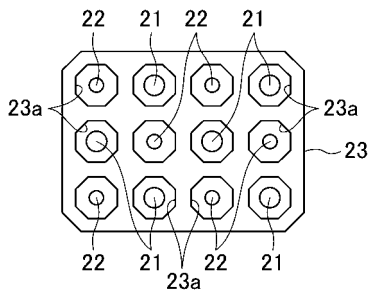
【 図 5 】



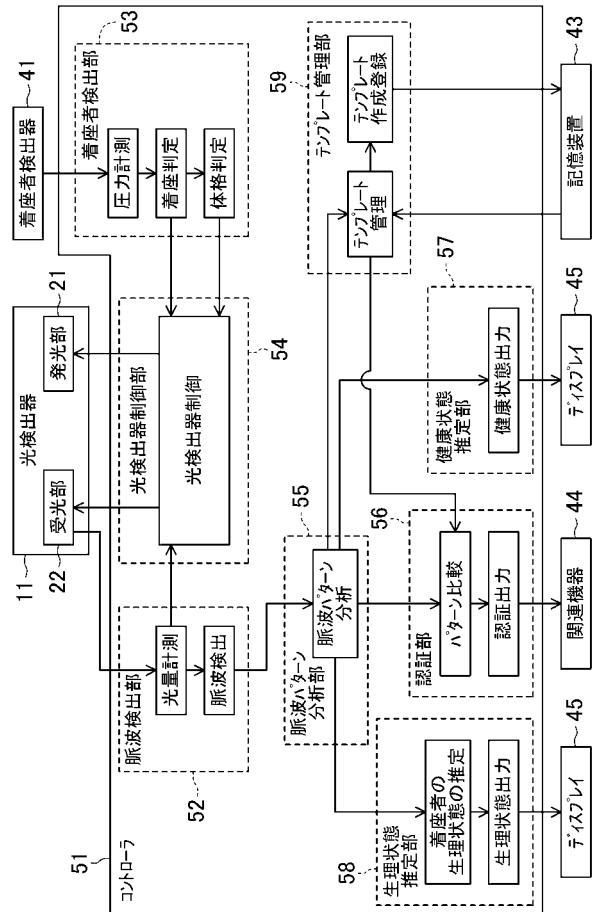
【 図 6 】



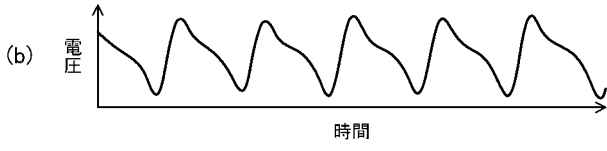
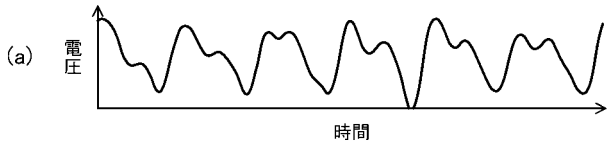
【 図 7 】



【 図 8 】



【 図 9 】





## フロントページの続き

- (74)代理人 100113262  
弁理士 竹内 祐二
- (74)代理人 100115059  
弁理士 今江 克実
- (74)代理人 100117581  
弁理士 二宮 克也
- (74)代理人 100117710  
弁理士 原田 智雄
- (74)代理人 100121728  
弁理士 井関 勝守
- (74)代理人 100124671  
弁理士 関 啓
- (74)代理人 100131060  
弁理士 杉浦 靖也
- (74)代理人 100131200  
弁理士 河部 大輔
- (74)代理人 100131901  
弁理士 長谷川 雅典
- (74)代理人 100132012  
弁理士 岩下 嗣也
- (74)代理人 100141276  
弁理士 福本 康二
- (74)代理人 100143409  
弁理士 前田 亮
- (74)代理人 100157093  
弁理士 間脇 八蔵
- (74)代理人 100163186  
弁理士 松永 裕吉
- (74)代理人 100163197  
弁理士 川北 憲司
- (74)代理人 100163588  
弁理士 岡澤 祥平
- (72)発明者 吉田 将之  
広島県東広島市鏡山一丁目4番4号 国立大学法人広島大学大学院生物圏科学研究科内
- (72)発明者 大黒谷 陽子  
広島県安芸郡府中町新地3番1号 マツダ株式会社内
- (72)発明者 武田 雄策  
広島県安芸郡府中町新地3番1号 マツダ株式会社内
- (72)発明者 梶川 浩子  
広島県安芸郡府中町新地3番1号 マツダ株式会社内
- (72)発明者 岡本 宜久  
広島県安芸郡府中町新地3番1号 マツダ株式会社内
- (72)発明者 星野 陽子  
広島県安芸郡府中町新地3番1号 マツダ株式会社内
- Fターム(参考) 4C017 AA09 AB10 AC28 EE01  
4C038 PP03 PQ04