

(19) 日本国特許庁(JP)

(12) 公開特許公報(A)

(11) 特許出願公開番号

特開2014-5796  
(P2014-5796A)

(43) 公開日 平成26年1月16日(2014.1.16)

(51) Int. Cl.  
F03D 5/06 (2006.01)

F I  
F03D 5/06

テーマコード (参考)  
3H078

審査請求 未請求 請求項の数 10 O L (全 20 頁)

(21) 出願番号 特願2012-142903 (P2012-142903)  
(22) 出願日 平成24年6月26日 (2012. 6. 26)

(71) 出願人 899000057  
学校法人日本大学  
東京都千代田区九段南四丁目8番24号  
(74) 代理人 100098545  
弁理士 阿部 伸一  
(74) 代理人 100087745  
弁理士 清水 善廣  
(74) 代理人 100106611  
弁理士 辻田 幸史  
(74) 代理人 100111006  
弁理士 藤江 和典  
(74) 代理人 100116241  
弁理士 金子 一郎

最終頁に続く

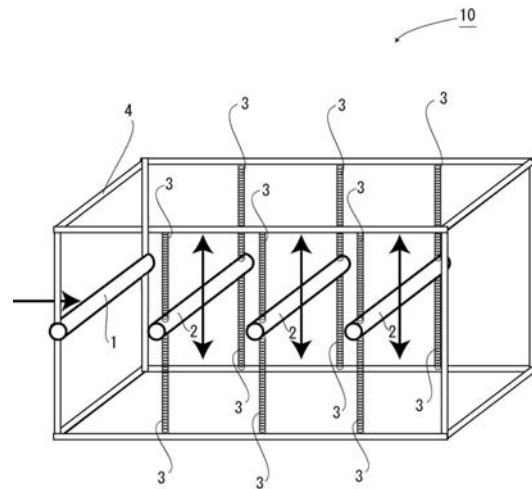
(54) 【発明の名称】 複数の振動子を備えたエネルギー変換装置およびその製造方法

(57) 【要約】

【課題】 発散振動を原理として用いることにより複数の振動子を同時に激しく振動させ、効率的なエネルギー変換を実現することができるエネルギー変換装置を提供すること。

【解決手段】 エネルギー変換装置10は、固定子1と複数の振動子2とを有しており、振動子2が変位可能な状態で引張バネ3に支持され、固定子1の下流側に複数設けられているから、ウェイクギャロッピングのような発散振動により、複数の振動子2が同時に激しく振動している状態を維持して、簡単な構成で効率的なエネルギー変換を実現し、発電等に用いることが可能となる。

【選択図】 図1



**【特許請求の範囲】****【請求項 1】**

固定子と振動子とを有しており、  
前記振動子が、変位可能な状態で弾性体に支持され、前記固定子の下流側に複数設けられていることを特徴とする複数の振動子を備えたエネルギー変換装置。

**【請求項 2】**

前記固定子と前記固定子に隣接して設けられている振動子との固定子振動子間距離および隣接する振動子間の振動子間距離が、前記振動子が単数の場合に振幅が最大となる最大振幅距離以下であることを特徴とする請求項 1 に記載の複数の振動子を備えたエネルギー変換装置。

10

**【請求項 3】**

前記固定子および前記振動子が同形状の円柱であり、  
複数の前記振動子が、前記固定子振動子間距離で等間隔に配置されていることを特徴とする請求項 2 に記載の複数の振動子を備えたエネルギー変換装置。

**【請求項 4】**

前記固定子および前記振動子が同形状の円柱であり、  
前記円柱の断面円の直径を  $d$  とすると、前記固定子振動子間距離が  $3d$  以下であることを特徴とする請求項 3 に記載の複数の振動子を備えたエネルギー変換装置。

**【請求項 5】**

前記固定子および前記振動子が同形状の円柱であり、  
前記円柱の断面円の直径を  $d$  とすると、前記固定子振動子間距離が  $2d$  以下であることを特徴とする請求項 3 に記載の複数の振動子を備えたエネルギー変換装置。

20

**【請求項 6】**

前記固定子および前記振動子が同形状の円柱であり、  
前記円柱の断面円の直径を  $d$  とすると、前記固定子振動子間距離が  $2d$  以上  $3d$  以下の範囲内である請求項 3 に記載の複数の振動子を備えたエネルギー変換装置。

**【請求項 7】**

前記振動子の数が 3 以上である請求項 4 に記載の複数の振動子を備えたエネルギー変換装置。

**【請求項 8】**

前記振動子が棒状であり、前記各振動子はその両端付近の鉛直上方と鉛直下方の 4 箇所  
で前記弾性体により支持されていることを特徴とする請求項 1 ~ 7 の何れか 1 項に記載の  
複数の振動子を備えたエネルギー変換装置。

30

**【請求項 9】**

請求項 1 に記載の複数の振動子を備えたエネルギー変換装置の製造方法であって、  
前記固定子の下流側に前記振動子を 1 つだけ配置した状態で、前記固定子と前記振動子  
との固定子振動子間距離を変化させて、流れにより生じる振動子の振幅を測定し、振幅を  
測定した前記固定子振動子間距離のうち、振幅が最大になる最大振幅距離を特定する最大  
振幅距離特定ステップと、

前記固定子振動子間距離および隣接する前記振動子間の振動子間距離を前記最大振幅距  
離の範囲内で変化させて、流れにより生じる振動子の振幅を測定し、複数の前記振動子の  
振幅を測定する振幅測定ステップと、

40

前記振幅測定ステップの測定結果に基づいて、前記固定子振動子間距離および前記振動  
子間距離を決定する振動子位置決めステップと  
を備えていることを特徴とする複数の振動子を備えたエネルギー変換装置の製造方法。

**【請求項 10】**

前記振幅測定ステップにおいて、前記固定子振動子間距離と前記振動子間距離とが同じ  
になるように変化させる請求項 9 に記載の複数の振動子を備えたエネルギー変換装置の製  
造方法。

**【発明の詳細な説明】**

50

## 【技術分野】

## 【0001】

本発明は、流下方向に直列に配置した複数の振動子を有するエネルギー変換装置およびその製造方法に関し、風力発電機や水力発電機等の発電機に利用することができる。

## 【背景技術】

## 【0002】

近年、世界経済の成長に伴いエネルギー需要が増大してきている。年々増加するエネルギー需要に対応するためには、難易度の高い資源開発が必要である。このため、資源開発は高コスト化の傾向にある。このような状況の下、各国における再生可能エネルギー導入の見通しも拡大する傾向にあり、日本においても、再生可能エネルギーの開発・普及を強力に推進することの重要性が指摘されている（平成22年度 エネルギーに関する年次報告 経済産業省）。

10

## 【0003】

再生可能エネルギーである風力や水力を用いるエネルギー変換装置では通常、ブレードやプロペラで構成されるローターを回転させてエネルギーを変換し発電する方式が用いられている。しかし、現在の大型風車に代表されるローター方式を用いて複数の風車を設置する場合、風車の風下に風況の乱れたウェーク領域が形成される。このウェーク領域に風車を設置した場合、エネルギー取得量が大きく減少する。ウェーク領域は風向と直角方向にローター直径の3倍、風下方向にローター直径の10倍程度である。したがって、顕著な卓越風向が出現する地域ではローター直径の3倍×10倍、顕著な卓越風向が出現しない地域ではローター直径の10倍×10倍の間隔を目安として風車が配置される（NEDO「風力発電導入ガイドブック（2008年2月改訂第9版）」103頁）。このため、従来用いられているローター方式には、多数のローターを配置するためには広大な設置面積が必要になるという問題がある。

20

## 【0004】

上述したローター方式以外のエネルギー変換装置として、流体と構造物との関連により振動を生じさせる流体振動を用いたものがある。

流体振動を用いたエネルギー変換装置を用いた水力・風力発電装置により多くの発電量を得ることを目的として、複数の振動子を用いるものが提案されている（例えば、特許文献1、2）。

30

## 【0005】

特許文献1には、多数の振動子を備えたエネルギー変換装置において、エネルギー変換器が振動子の数だけ必要であるというコスト上の問題を解決することを目的として、振動子を並列に連結させた機構において、並列する振動子のうち一つ、又は複数の位相をずらす工夫をした特定の振動子を設置することにより、並列する振動子全体にかかる外力による振動エネルギーを特定振動子に局所的に集中させる方法が記載されている。

## 【0006】

特許文献2には、簡素な構成で、発電効率を高めることができる筒型流体振動発電装置を提供することを目的として、筒型部材と、該筒型部材内に配置され、流体エネルギーを受けて起電力を発生する複数の振動起電力発生手段と、これらの振動起電力発生手段からの起電力を集電する集電手段と、該集電手段によって集電された起電力を蓄電手段に充電する充電手段とを備える筒形流体振動発電装置が記載されている。

40

## 【0007】

また、一つの振動子から大きな発電量を得るには、構造物を損壊させるに至るほど激しい振動である発散振動に耐風工学で分類する振動を原理として用いる必要がある。このような振動としては、フラッター、ギャロッピングもしくはウェイクギャロッピングがあり、ウェイクギャロッピングを利用したエネルギー回収方法が検討されている（例えば、非特許文献1、2）

## 【0008】

非特許文献1には、ウェイクギャロッピングを原理として用いた空力振動を利用した発

50

電のための振動増幅において、下流側円柱の振動を制御する手段として上流側円柱を利用することが記載されている。具体的には、加振により上流側円柱と下流側円柱との相互作用を変化させて、下流側円柱の振動を増幅したり、破壊の危険が生じた場合に振動を抑制したりする風力発電装置が提案されている。この流体 - 構造連成振動の増幅効果を利用した風力発電装置では、下流側円柱振動に対して一定の位相差で上流側円柱を加振するフィードバック制御機構が用いられている。

非特許文献 2 には、ウェイクギャロッピングを原理として用いるエネルギー回収方法において、上流側円柱と下流側円柱との距離を変化させた場合の影響が記載されている。

【先行技術文献】

【特許文献】

10

【0009】

【特許文献 1】特開 2010 - 65545 号公報

【特許文献 2】特開 2010 - 169054 号公報

【非特許文献】

【0010】

【非特許文献 1】空力振動を利用した発電のための振動増幅法（比江島慎二、樋吉祐一、風力エネルギー - vol.34, No.4, 135p-141p）

【非特許文献 2】The experimental validation of a new energy harvesting system based on the wake galloping phenomenon (Hyung-Jo Jung, Seung-Woo Lee, Smart Mater. Struct. 20(2011) 1p-10p)

20

【発明の概要】

【発明が解決しようとする課題】

【0011】

特許文献 1、2 に記載の発明は、流れにより構造物に生じる揺らぎ程度の振動のエネルギー変換を行って発電するものであって、ウェイクギャロッピングのような発散振動を原理として用いたものではない。

【0012】

非特許文献 1、2 に記載のウェイクギャロッピングを用いた方法は、エネルギーを取り出すための下流側円柱（振動子）とその制御手段である上流側円柱とを一組で用いることを前提としている。

30

また、非特許文献 1 に記載のフィードバック制御機構には、上流側円柱を加振するために制御エネルギーを消費するという問題がある。そして、この構成では、上流側円柱の加振にエネルギーを要し、また、フィードバック制御を行うため構造が複雑になるという問題もある。

【0013】

そこで、本発明は、発散振動を原理として用いることにより各振動子を同時に激しく振動させ、効率的な発電を実現することができる複数の振動子を用いたエネルギー変換装置およびその製造方法を提供することを目的とする。

【課題を解決するための手段】

【0014】

40

本発明の複数の振動子を備えたエネルギー変換装置は、固定子と振動子とを有しており、前記振動子が、変位可能な状態で弾性体に支持され、前記固定子の下流側に複数設けられている。この構成によれば、ウェイクギャロッピングのような発散振動により、複数の振動子を同時に激しく振動させることができる。

本発明の複数の振動子を備えたエネルギー変換装置は、前記固定子と前記固定子に隣接して設けられている振動子との固定子振動子間距離および隣接する振動子間の振動子間距離が、前記振動子が単数の場合に振幅が最大となる最大振幅距離以下である構成とすることが好ましい。この構成によれば、複数の振動子を相互に作用させて、単数の場合には振動子が振動しない風力の領域において、複数の振動子を同時に振動させることができる。

【0015】

50

本発明の製造方法は、本発明の複数の振動子を備えたエネルギー変換装置の製造方法であって、前記固定子の下流側に前記振動子を1つだけ配置した状態で、前記固定子と前記振動子との固定子振動子間距離を変化させて、流れにより生じる振動子の振幅を測定し、振幅を測定した前記固定子振動子間距離のうち、振幅が最大になる最大振幅距離を特定する最大振幅距離特定ステップと、前記固定子振動子間距離および隣接する前記振動子間の振動子間距離を前記最大振幅距離の範囲内で変化させて、流れにより生じる振動子の振幅を測定し、複数の前記振動子の振幅を測定する振幅測定ステップと、前記振幅測定ステップの測定結果に基づいて、前記固定子振動子間距離および前記振動子間距離を決定する振動子位置決めステップとを備えている。

【発明の効果】

【0016】

本発明の複数の振動子を用いたエネルギー変換装置によれば、複数の振動子を同時に激しく振動させることができる。また、複数の振動子を相互に作用させることにより、各振動子を大きく振動させて弱い風力を有効に利用することができる。したがって、本発明によれば、簡単な構成で効率的なエネルギー変換を実現することが可能となる。

【図面の簡単な説明】

【0017】

【図1】本発明の実施形態に係るエネルギー変換装置の概略構成を示す斜視図

【図2】本発明の実施形態に係るエネルギー変換装置の製造方法のフローチャート

【図3】実験装置を説明する概略側面図

【図4】参考例の結果を示すグラフ

【図5】後流内の振動円柱2本の場合の実施例の結果を示す、固定子振動子間距離および振動子間距離が(a)2dのグラフ、(b)3dのグラフ、(c)4dのグラフ

【図6】後流内の振動円柱3本の場合の実施例の結果を示す、固定子振動子間距離および振動子間距離が(a)2dのグラフ、(b)3dのグラフ、(c)4dのグラフ

【図7】後流内の固定子振動子間距離および振動子間距離が2dの場合の実施例の結果を示す、振動円柱の数が(a)1本(2d、4d)のグラフ、(b)2本のグラフ、(c)3本のグラフ

【図8】後流内の固定子振動子間距離および振動子間距離が3dの場合の実施例の結果を示す、振動円柱の数が(a)1本のグラフ、(b)2本のグラフ、(c)3本のグラフ

【発明を実施するための形態】

【0018】

本発明の発明者等は、固定子の下流側に弾性体に支持された振動子を複数設ける構成により、ウェイクギャロッピング等の発散振動の原理により、複数の振動子が同時に激しく振動する状態を持続できるという新たな現象を見いだした。すなわち、振動している振動子同士の相互作用により、一つの固定子に対して一つの振動子のみを用いた一对の構成よりも大きな振幅が得られることを見いだした。具体的には、(1)上記一对の構成では振動が生じない風速の領域において振動子の振動が生じる、(2)上記一对の構成で振動が生じる風速の領域においてより大きな振幅の振動が生じるという知見を得た。発明者らは、この新たな知見に基づいて本発明に想到したものである。

【0019】

本発明の実施形態について、図1および図2に基づいて以下に説明する。

図1は本実施形態に係る発電機の概略構成を模式的に示す斜視図である。同図に示すように、本実施形態のエネルギー変換装置10は、固定子1と3つの振動子2を有しており、振動子2が変位可能な状態で引張バネ(弾性体)3に支持されて、固定子1の下流側に複数設けられている。この構成によれば、その上流側の固定子1側から風や水などの流れを受けることによりウェイクギャロッピング等の発散振動が生じて、3つの振動子2を同時に激しく振動させることができる。このため、風のエネルギーをより多く獲得して、エネルギー変換装置10により効率の良いエネルギー変換を実現することが可能になる。

【0020】

10

20

30

40

50

ここで、固定子 1 の「下流側」とは、エネルギー変換装置 10 の使用状態における空気や水の流れの下流の方向をいう。例えば、エネルギー変換装置 10 を風力発電機として用いる場合、上流側に移動しないように固定されている固定子 1 により剥離せん断層が形成される。そして、この剥離せん断層が変動流を形成して固定子 1 の下流側の振動子 2 に作用して、発散振動により複数の振動子 2 が同時に激しく振動する。また、複数の振動子 2 が振動することにより、固定子 1 の下流側の空気の流れに変化が生じる。振動子 2 の振動による空気の流れの変化は、振動子 2 の下流側の振動子 2 のみではなく、その上流側に位置する振動子 2 の振動状態にも影響を及ぼす。このことについては、実施例に基づいて後述する。

#### 【0021】

固定子 1 は、エネルギー変換装置 10 のフレーム 4 にその両端が固定されている。このため、エネルギー変換装置 10 を空気又は水の流れの中に置いたとき、固定子 1 のフレーム 4 に対する相対的な位置は変化しない。

固定子 1 はその下流側にその表面から剥離した空気の流れである剥離せん断層を形成し、変動流を生じさせるものである。固定子 1 の形状は限定されるものではないが、例えば、断面形状が円形である円柱や、断面形状が多角形の角柱などを用いることができる。固定子 1 として円柱を用いることにより、例えば、エネルギー変換装置 10 を空気の通路であるダクトや水路に設けた場合に、空気や水の流れの抵抗を抑えることができる。また、固定子 1 として角柱を用いた場合、その表面から空気が剥離する位置の変化を抑制して変動流を安定化することができる。

#### 【0022】

固定子 1 の下流側に設けられている 3 つの振動子 2 はいずれも、引張バネ 3 を介してフレーム 4 に設けられている。したがって、振動子 2 は、図 1 に矢印で示す鉛直方向に変位可能な状態となっている。このため、エネルギー変換装置 10 を空気又は水の流れに置いたとき、発散振動により激しく振動する。なお、図 1 では、振動子 2 が可能な下記の 4 つのモードの振動のうち空気や水の流れに対し直交する方向（鉛直方向）への並進運動のみを両側矢印で示した。

#### 【0023】

振動子 2 はその両端付近の各上下（鉛直）方向に各 1 つずつの合計 4 つの引張バネ 3 によりフレーム 4 に支持されている。このように、棒状の振動子 2 の両端付近の鉛直上方と鉛直下方の 4 箇所引張バネ 3 によりフレーム 4 に支持する構成により、空気や水の流れに対し直交する方向（鉛直方向）への並進運動に加えて、流れに直交する方向への回転運動、流れの方向（水平方向）への並進および回転運動も可能となる。なお、ここで「両端付近」とは、上述した 4 つのモードにより振動可能な状態で振動子 2 をフレーム 4 に支持することができる位置をいう。また、振動子 2 を移動可能に支持する手段は引張バネ 3 のみに限られない。例えば、並行する 2 枚の板バネにより振動子 2 をフレーム 4 に固定する構成としてもよい。この構成を用いた場合、振動子 2 は板バネを並べた方向への並進運動のみが許容される。なお、振動可能な状態で振動子 2 をフレーム 4 に支持する機構は、上述したものに限られず、振動子 2 に復元力を与える他の機構でもよい。

#### 【0024】

振動子 2 は、固定子 1 により形成される変動流によって生じる発散振動により激しく振動するものである。そして、この振動子 2 の振動を発電に利用することができる。振動子 2 の振動を電気エネルギーに変換するための機構としては、公知の機構を用いればよい。このような公知の機構としては、例えば、クランク機構などが挙げられる。

振動子 2 の形状としては、例えば、その伸長方向に垂直な切断面の断面形状が円形である円柱、断面形状が四角形、菱形、これ以外の多角形の角柱などを用いることができる。なお、振動子 2 は固定子 1 と同じ形状、大きさのものを用いてもよいが、これに限られるものではない。振動子 2 として円柱、角柱を用いた場合の効果は、固定子 1 について説明したものと同一である。

#### 【0025】

10

20

30

40

50

上述したように、固定子 1 の下流側に複数の振動子 2 を設けることにより、振動子 2 の振動測定結果に基づいて固定子 1 をフィードバック制御しなくても、複数の振動子 2 を同時に激しく振動させることができる。このように複数の振動子 2 を同時に激しく振動させることにより、発電などのエネルギー変換効率を従来よりも向上させることが可能となる。

#### 【0026】

本実施形態のエネルギー変換装置 10 は、固定子 1 と振動子 2 との固定子振動子間距離および隣接する振動子 2 間の振動子間距離が、振動子 2 が単数の場合に振幅が最大となる最大振幅距離（以下、適宜「 $D_{fmax}$ 」という。）以下となるように、振動子 2 を設けることが好ましい。この構成によれば、固定子 1 と振動子 2 とを各 1 つずつ設けた構成では、振動子 2 が振動しない強さの風により、複数の振動子 2 を激しく振動させることができる。このため、従来利用することができなかつた風速により複数の振動子 2 を振動させることができる。例えば、エネルギー変換装置 10 のフレーム 4 内を通過する風速が変化して弱くなった場合に振動子 2 の振動を維持することや、従来発電に利用することが出来なかつた弱い風をエネルギー変換して発電に利用することが可能となる。したがって、従来よりも、効率の良い発電を実現することができる。

10

#### 【0027】

ここで、「固定子振動子間距離」とは、固定子 1 の断面形状の中心と振動子 2 の断面形状の中心との距離をいう。例えば、固定子 1 と振動子 2 がいずれも円柱である場合、円柱を伸長方向に対して垂直に切断して得られる断面における中心間の距離が「固定子振動子間距離」である。

20

また、「振動子間距離」とは、隣接する振動子 2 の断面形状の中心の距離をいう。例えば、振動子 2 が円柱である場合、円柱を伸長方向に対して垂直に切断して得られる断面における中心間の距離が「振動子間距離」である。

上記断面の形状が点対称な形状でない場合、断面の重心間の距離が「固定子振動子間距離」、「振動子間距離」である。

エネルギー変換装置 10 では、引張バネ 3 の軸が振動子 2 の断面の重心を通る位置に引張バネ 3 を設ける必要がある。このため、隣接する振動子 2 を支持する引張バネ 3 の軸の距離が「振動子間距離」となる。

#### 【0028】

従来のロータ式を採用する発電機などのエネルギー変換装置では、複数のローターを用いて発電するには、ローター（回転翼）の直径の 10 倍の間隔をとって配置する必要がある。このため、複数のローターを設置するには広大な設置面積が必要になる。これに対して、本実施形態のエネルギー変換装置 10 は、振動子 2 を風の流れの方向に密に配置することができるから、コンパクトな設置面積で高いエネルギー変換性能を発揮することができる。

30

エネルギー変換装置 10 の形状を流れの方向に沿った細長いプロポーションとすることができるから、ダクトや水路など狭隘な場所に設置することが可能である。また、エネルギー変換装置 10 は、風向が変化する開けた空間に設置することもできる。この場合、エネルギー変換装置 10 は、固定子 1 と振動子 2 とが並んだ方向と風向とを一致させるための機構をも備える。このような機構として、例えば、風向計およびエネルギー変換装置 10 の向きを変化させるための駆動手段を用いることができる。

40

#### 【0029】

図 2 は、本発明の実施形態に係るエネルギー変換装置の製造方法のフローチャートである。同図に示すように、エネルギー変換装置の製造方法は、最大振幅距離特定ステップ S10 と、振幅測定ステップ S20 と、振動子位置決めステップ S30 とを備えている。なお、エネルギー変換装置の製造方法に関わるパラメータとしては、上記各ステップで決定するものの他、固定子 1 および振動子 2 の直径、質量、ならびに引張バネ 3 のバネ定数および減衰定数があるが、これらは、公知の方法により適宜、実施態様に応じて適切な値を決定すればよい。

50

## 【0030】

最大振幅距離特定ステップS10において、固定子1の下流側に振動子2を1つだけ配置した状態で、固定子1と振動子2との間の距離（固定子振動子間距離）および隣接する振動子2間の距離（振動子間距離）を変化させて、空気や水などの流れにより生じる振動子2の振幅を測定して、振幅を測定した固定子振動子間距離のうち振動子2の振幅が最大になる固定子振動子間距離である最大振幅距離を特定する。

ここで、最大振幅距離は、固定子1と振動子2との固定子振動子間距離を段階的に変化させて振動の大きさを測定した結果によって特定する。例えば、固定子1および振動子2として同一形状の円柱を用いる場合、固定子振動子間距離が、固定子1および振動子2の円柱の直径dの整数倍になるように段階的に変化させて測定することにより、最大振幅距離を特定することができる。なお、固定子振動子間距離は直径の整数倍とする必要はなく、これら距離を適宜変化させて最大振幅距離を特定すればよい。

10

## 【0031】

振幅測定ステップS20において、固定子振動子間距離および隣接する振動子2の振動子間距離を最大振幅距離特定ステップS10で特定された最大振幅以内の範囲で変化させて、空気や水などの流れによる振動子2の振幅を測定する。

## 【0032】

そして、振動子位置決めステップS30において、振幅測定ステップS20の測定結果に基づいて、固定子振動子間距離および振動子間距離を決定する。上述したS10、S20およびS30により、空気や水などの流れにより、複数の振動子2が同時に激しく発散振動する位置に振動子2を配置して、発電効率の良好なエネルギー変換装置10を製造することができる。

20

## 【0033】

なお、振幅測定ステップS20において、固定子振動子間距離および振動子間距離を変化させる条件は、適宜決定すればよいが、例えば、固定子振動子間距離と振動子間距離とが同じになるように変化させればよい。このように変化させることによっても、十分に発電効率の良好なエネルギー変換装置10を製造することができる。この場合、振動子2は隣接する振動子2間の振動子間距離が固定子振動子間距離と等しくなるように等間隔に設けられることとなる。ただし、上述した構成は一例であり、振動子間距離と固定子振動子間距離とが異なる構成や、隣接する振動子2間の振動子間距離が異なる構成としてもよい。

30

## 【0034】

## (風洞実験)

本実施形態のエネルギー変換装置10は、上述したように、固定子1の下流に設けられたウェイクギャロッピングする振動子2のさらに下流に引張バネ3によりフレーム4に支持された振動子2を配置することにより、複数の振動子2を振動させて風のエネルギーをより多く獲得することを可能とするものである。

具体的なエネルギー変換装置10の実施例として、固定子1および振動子2として円柱を用い、振動子2としての円柱を1本から3本までの範囲として、ウェイクギャロッピングによる複数の振動子2の振動を測定した。この実験の結果を以下に示す。

40

## 【0035】

## (1) 実験装置

図3は、実験装置を説明する概略側面図である。同図に示すように、風洞20は正方形断面22.5cm×22.5cmの吹き出し口を有する開放型風洞であり、軸流ファン21で吸い込んだ風をハニカムで整流して吹き出す簡易なものを用いた。風路の吹き出し口22から1cm下流位置に中心軸を水平にして直径d=2cm、長さ30cmの固定子1としての木製円柱を固定して置き、さらにその下流に直径d=2cm、長さ30cm、質量113gの振動子2としてのアクリル製円柱を4つの引張バネ3で弾性支持させて3つ設置した。引張バネ3は、線径0.4mm、外径6.0mm、自由長90mmのものを用いた。

50



本実施例では、図 2、図 3 に示したように、各振動子 2 を 4 つの引張バネ 3 により支持する構成を採用した。この結果、各振動子 2 は、気流直交方向（空気の流れ方向に直交する方向、鉛直方向）の並進振動に限定されることなく、気流直交方向（鉛直方向）の回転運動、気流方向（水平方向）の並進および回転振動も許容されている。表 1 にこれら 4 つの振動モードの固有振動数を示す。

【 0 0 3 6 】

【表 1】

表 1：円柱の振動モードと固有振動数

振動モード	固有振動数 (H z)
鉛直並進振動	$f_{VT} = 2.3$
鉛直回転振動	$f_{VR} = 3.3$
水平並進振動	$f_{HT} = 2.0$
水平回転振動	$f_{VR} = 3.0$

10

20

【 0 0 3 7 】

(2) 実験条件と実験方法

表 2 に示すように、振動子 2 の本数が 1 本から 3 本の 3 通り、固定子振動子間距離  $D_1$  ならびに振動子間距離  $D_2$  および  $D_3$  が円柱直径  $d$  の 2 倍、3 倍、4 倍の 3 通りを組み合わせ、全部で 9 ケース（9 通り）の実験を行った。それぞれのケースについて、風速  $U = 1 \text{ m/s} \sim 13 \text{ m/s}$  の範囲で風速を  $1 \text{ m/s}$  ピッチで増加させ、各風速での振動が安定したときのビデオ画像から振動振幅と振動数を読み取った。なお円柱が水平振動する場合には、鉛直並進振動を促すため、手で鉛直並進振動を与えた後に手を離す操作をした。この操作により、安定的な鉛直並進運動とすることができた。

【表 2】

表 2 実験条件

振動円柱の本数	1 本, 2 本, 3 本
円柱中心間距離 ( $d$ は円柱直径)	$2d, 3d, 4d$

30

【 0 0 3 8 】

3. 実験結果

(参考例)

40

[ 後流内の振動円柱 1 本の場合 ]

通常ウェイクギャロッピングに相当するケースである。図 4 および表 3 に示すように、今回の実験では、上流にある固定子 1 と下流の振動子 2 との中心間距離 ( $D_1$ : 固定子振動子間距離) が固定子 1 および振動子 2 の直径  $d$  の 3 倍 ( $3d$ ) および 4 倍 ( $4d$ ) の場合に大きな鉛直並進振動を生じた。振動数は表 1 に示した固有振動数  $f_{VT}$  にほぼ一致している。固定子振動子間距離  $D_1$  が  $2d$  の場合はあまり揺れず、風速を大きくしても鉛直回転モードの動揺がほぼ振動数  $f_{VR}$  で生じる状況であった。

図 4 および表 3 に示すように、固定子 1 および振動子 2 を各 1 つずつ備えた構成では、風速  $10 \text{ (m/s)}$  の風を当てたときに振動子 2 に生じる振動の振幅が最大となる最大振幅距離 ( $D_{fmax}$ ) は  $3d$  であった。

50

なお、図4では、白抜きマークは鉛直回転振動を示し、塗りつぶしマークは鉛直並進振動を示し、マークがないところはほぼ無振動の状態のため判別不能であったことを示している。

## 【0039】

表3に示した測定結果は、最大振幅距離の振動子2の振幅が風速の増大に伴い増加しなくなったときの振幅（表3では風速11（m/秒）および12（m/秒）のときの振幅）を1とし、これに対する比率により示した。表3の（2d-1/1）は、固定子振動子間距離D1を2dとした振動子2を後流内に1本配置した場合の1本目の振動子2の測定結果を示している。

## 【0040】

振動子2として円柱を用いる場合、本実験結果において示したように、例えば、円柱の直径dの整数倍で固定子1と振動子2との固定子振動子間距離（D1）を変化させたものについて測定をして得られた結果からDfmaxを特定すればよい。ただし、これは一例であり、実施の形態において説明したように、固定子振動子間距離（D1）を円柱の直径dの整数倍で変化させる必要はない。

## 【表3】

後流内の振動円柱1本の場合

		風速(m/s)												
		1	2	3	4	5	6	7	8	9	10	11	12	13
D1- 振動子位置	2d-1/1	0	0	0	0.05	0.05	0.05	0.1	0.1	0.1	0.15	0.2	0.15	0.25
	3d-1/1	0	0	0	0.05	0.05	0.1	0.8	0.85	0.95	1.05	1	1	—
	4d-1/1	0	0	0.05	0.1	0.1	0.6	0.65	0.75	0.75	0.75	0.75	0.85	0.8

10

20

## 【0041】

(実施例)

[後流内の振動円柱2本の場合]

固定子1の下流側の後流内に振動子2を2本配置した場合、図5(a)~(c)および表4に示すように、D1およびD2を2dとした振動子2が最も大きな振幅で振動した。また、その振動の大きさは、上流側（固定子1側）の振動子2（2d-1/2）および下流側の振動子2（2d-2/2）のいずれも、振動子2を1本配置した場合（2d-1/1）の4~5倍程度大きな振幅で振動し、これは振動子2を1本配置した場合に最も振幅の大きかった振動子2（3d-1/1）よりも大きなものであった。

30

なお、図5では、白抜きマークは鉛直回転振動を示し、塗りつぶしマークは鉛直並進振動を示し、マークがないところはほぼ無振動の状態のため判別不能であったことを示している。

## 【表4】

後流内の振動円柱2本の場合

		風速(m/s)												
		1	2	3	4	5	6	7	8	9	10	11	12	13
D1及びD2 - 振動子位置	2d-1/2	0	0	0	0	0.05	0.6	0.9	1	1.1	1.1	1.15	1.15	1.15
	2d-2/2	0	0	0	0	0	0.35	0.9	1	1.05	0.95	1.1	1.1	1.2
	3d-1/2	0	0	0	0	0.05	0.1	0.65	0.65	0.7	0.7	0.85	0.9	—
	3d-2/2	0	0	0.05	0.1	0.1	0.4	0.5	0.5	0.65	0.7	0.7	0.85	—
	4d-1/2	0	0	0	0	0.05	0.05	0.6	0.65	0.75	0.7	0.8	0.8	0.75
	4d-2/2	0	0	0	0	0.1	0.15	0.35	0.25	0.35	0.5	0.5	0.35	0.75

40

## 【0042】

[後流内の振動円柱3本の場合]

50

固定子 1 の下流側の後流内に振動子 2 を 3 本配置した場合、図 6 ( a ) ~ ( c ) および表 5 に示すように、D 1、D 2 および D 3 を 2 d とした振動子 2 が、3 d、4 d とした振動子 2 よりも大きな振幅で振動する結果となった。D 1、D 2 および D 3 が 2 d の場合は、固定子 1 にもっとも近い（隣接する）1 本目の振動子 2 よりも 2 本目、3 本目の振動子 2 の振動振幅の方が大きかった。

なお、図 6 ( a ) ~ ( c ) では、白抜きマークは鉛直回転振動を示し、塗りつぶしマークは鉛直並進振動を示し、マークがないところはほぼ無振動の状態のため判別不能であったことを示している。

【表 5】

後流内の振動円柱3本の場合

		風速(m/s)												
		1	2	3	4	5	6	7	8	9	10	11	12	13
D1、D2 及び D3— 振動子位置	2d-1/3	0	0	0.05	0.5	0.5	0.5	0.6	0.7	0.55	0.65	0.8	1.05	0.8
	2d-2/3	0	0	0.2	0.6	0.65	0.65	0.65	1.1	0.95	0.95	1.4	1.3	1.3
	2d-3/3	0	0.05	0.4	0.75	0.65	1	0.8	0.75	1	0.85	0.95	1.15	1.35
	3d-1/3	0	0	0.05	0.05	0.05	0.05	0.7	0.65	0.65	0.75	0.85	0.8	—
	3d-2/3	0	0	0.15	0.2	0.25	0.4	0.3	0.3	0.6	0.65	0.65	0.45	—
	3d-3/3	0	0	0.35	0.5	0.55	0.45	0.45	0.7	0.95	1.15	1.05	1.4	—
	4d-1/3	0	0	0	0	0	0.05	0.45	0.6	0.75	0.7	0.9	0.8	0.8
	4d-2/3	0	0	0.05	0.05	0.05	0.1	0.2	0.3	0.35	0.45	0.45	0.5	0.65
	4d-3/3	0	0	0.05	0	0.05	0.1	0.1	0.1	0.35	1.25	0.55	0.75	1.25

【0043】

固定子振動子間距離（D 1）および振動子間距離（D 2、D 3）が大きくなると、1 本目の振動子 2（X d - 1 / 3）の振動の変化が、振動子 2 を 1 つとした場合（X d - 1 / 3）に近づいているように見える。例えば、図 4 の 4 d - 1 / 1 の振動子 2 と、図 6 ( c ) の 4 d - 1 / 3 の振動子 2 とは、風速の変化に伴う振動子 2 の振幅の変化が類似している。これは、下流（後流）側の振動円柱を上流側の振動円柱に作用させるためには、固定子振動子間距離 D 1 および振動子間距離 D 2・D 3 を所定の距離以下とすることが必要であるからであると考え。すなわち、D 1、D 2 および D 3 を所定の距離以下とすることにより、下流（後流）側の振動円柱が上流側の振動円柱に作用した結果として、固定子 1 の下流側における振動子 2 を単独とした場合とは異なる状況が生じ、これが上流側の振動子 2 に作用したものと考える。

また、3 d、4 d のいずれの場合も 2 本目よりも 3 本目の振動子 2 の方がよく揺れる傾向にあった。これは、固定子 1 の下流側に設けた一本目の振動子 2 の振動が、2 本目よりも 3 本目の振動子 2 の振動を増強する作用をしたことによるものと考え。

【0044】

図 6 ( a ) ~ 図 6 ( c ) に示したいずれの場合も、各振動子 2 の振動数は、表 1 に示したそれぞれの振動モードの固有振動数とほぼ同じであった。また、複数の振動子 2 が揺れているときの隣り合った振動子 2 の振動は逆位相で、全体的に 3 本の振動子 2 がジグザグの配置で揺れる振動パターンであった。

【0045】

図 6 ( a ) ~ 図 6 ( c ) に示すように、固定子 1 の後流で振動する振動子 2 のさらに下流に 2 本目、3 本目の振動子 2 を配置すると、それらの振動子 2 も振動することが分かった。このように、複数の振動子 2 を配置することにより、固定子 1 の発振を制御しなくても、複数の振動子 2 を同時に激しく振動させることができるから、簡単な構成で効率的なエネルギー変換を実現し発電等に利用することが可能となる。

【0046】

図7は後流内の固定子振動子間距離および振動子間距離が $2d$ の場合の実施例の結果を示しており、振動円柱の数が(a)1本( $2d$ 、 $4d$ )のグラフ、(b)2本のグラフ、(c)3本のグラフである。

なお、図7(a)~(c)では鉛直回転振動と鉛直並進振動とを区別していない。

【0047】

図7(a)には、固定子1と隣接する振動子2との固定子振動子間距離 $D_1$ を $2d$ とした( $2d - 1/1$ )と、 $4d$ とした( $4d - 1/1$ )場合に振動子2に生じる振幅を示している。同図に示すように、( $2d - 1/1$ )では大きな振幅の振動は得られなかった。そして、( $4d - 1/1$ )では比較的大きな振幅の振動が得られたものの、上述した最大振幅距離 $3d$ の振動子2の最大振幅1よりも大きな振幅の振動を得ることは出来なかった。

10

【0048】

図7(b)には、固定子1と隣接する振動子2との固定子振動子間距離 $D_1$ および隣接する振動子2間の振動子間距離 $D_2$ を $2d$ とした場合に振動子2に生じる振幅を示している。同図は、図7(a)の( $2d - 1/1$ )と( $4d - 1/1$ )の位置に、振動子2を同時に配置した場合の結果を示している。図7(a)と図7(b)との比較により、振動子2を同時に配置することにより、1本のみ配置した場合( $2d - 1/1$ )は大きな振幅が得られなかった位置( $2d - 1/2$ )の振動子2が大きな振幅で振動することが分かった。また、1本のみ配置した場合( $4d - 1/1$ )に比較的大きな振幅が得られた位置( $2d - 2/2$ )の振動子2が、1本のみ配置した場合よりもさらに大きな振幅で振動することが分かった。そして、2本の振動子2はいずれも、1本のみ配置した場合に得られた最大振幅よりも大きな振幅で振動させることができた。このように、固定子1の後流に複数の振動子2を配置することにより、振動子同士が相乗的に作用して振幅の大きな振動を生じさせ、各1本ずつ配置した場合の総和よりも大きなエネルギーが得られることが分かった。

20

【0049】

図7(c)には、固定子1と隣接する振動子2との固定子振動子間距離 $D_1$ 、隣接する振動子2間の振動子間距離 $D_2$ および $D_3$ を $2d$ とした場合に振動子2に生じる振幅を示している。同図に示すように、固定子振動子間距離( $D_1$ )および振動子間距離( $D_2$ 、 $D_3$ )を $2d$ とした場合、3つの振動子2のすべてが風速 $5\text{ m/s}$ 以下の領域において振動した。この領域は、固定子1の下流側に振動子2を1つのみ配置した場合(図7(a)参照)および2つの振動子2を配置した場合(図7(b)参照)は、振動子2が振動しないかまたは振動しても振幅が非常に小さい領域である。

30

【0050】

このように、固定子振動子間距離 $D_1$ ならびに振動子間距離 $D_2$ および $D_3$ を $2d$ とし、かつ固定子1の後流に3本の振動子2を配置したことにより、固定子1と振動子2とを各1つずつとした場合には利用できない強さの風(風速)を用いて、振動子2を大きな振幅で振動させることができた。これは、上述したように、固定子1の下流に振動子2を等間隔 $2d$ に配置したことにより、上流側および下流側の振動子2に対する影響を含めて振動子2同士が相互作用した結果と考える。

40

【0051】

図8は後流内の固定子振動子間距離および振動子間距離が $3d$ の場合の実施例の結果を示しており、振動円柱の数が(a)1本のグラフ、(b)2本のグラフ、(c)3本のグラフである。図8(c)に示すように、固定子振動子間距離( $D_1$ )および振動子間距離( $D_2$ 、 $D_3$ )を $3d$ とした場合、上流から2本目と3本目の振動子2( $3d - 2/3$ と $3d - 3/3$ )が風速 $5\text{ m/s}$ 以下の領域において振動した。

なお、図8(a)~(c)では鉛直回転振動と鉛直並進振動とを区別していない。

【0052】

図7および図8に示したように、固定子振動子間距離( $D_1$ )および振動子間距離( $D_2$ 、 $D_3$ )を、最大振幅距離( $D_{fmax} = 3d$ )以下とし、かつ振動子2を3つ以上と

50

した場合、単独で用いたときには振動子2の振動がほとんど生じなかった風速5 m / s以下の領域において、複数の振動子2を振動させることが出来た。

このように、固定子振動子間距離および振動子間距離を、最大振幅距離以下とし、かつ振動子2を3つ以上とすることにより、振動子2を単独で用いた場合には、振動子2の振動がほとんど生じない風速5 m / s以下の領域でも、複数の振動子2を同時に振動させることができる。したがって、単独で用いた場合には振動運動に変換することが出来なかった風速を発電に利用することが可能となる。

【産業上の利用可能性】

【0053】

本発明の技術は、風力発電機、水力発電機または潮流発電機として利用することが可能である。本発明のエネルギー変換装置を複数の振動子を流れ方向と並行に配置し、流れ方向に長軸をもつ形状のものとして構成すれば、排気ダクト、水路、潮流などのような直線状の流路に設置した状態で直接的に性能を発揮し易い。また、風向に応じて発電機の向きを変える機能を付加することは容易なので、風向が変動する野外で用いられる風力発電機として応用することも可能である。

10

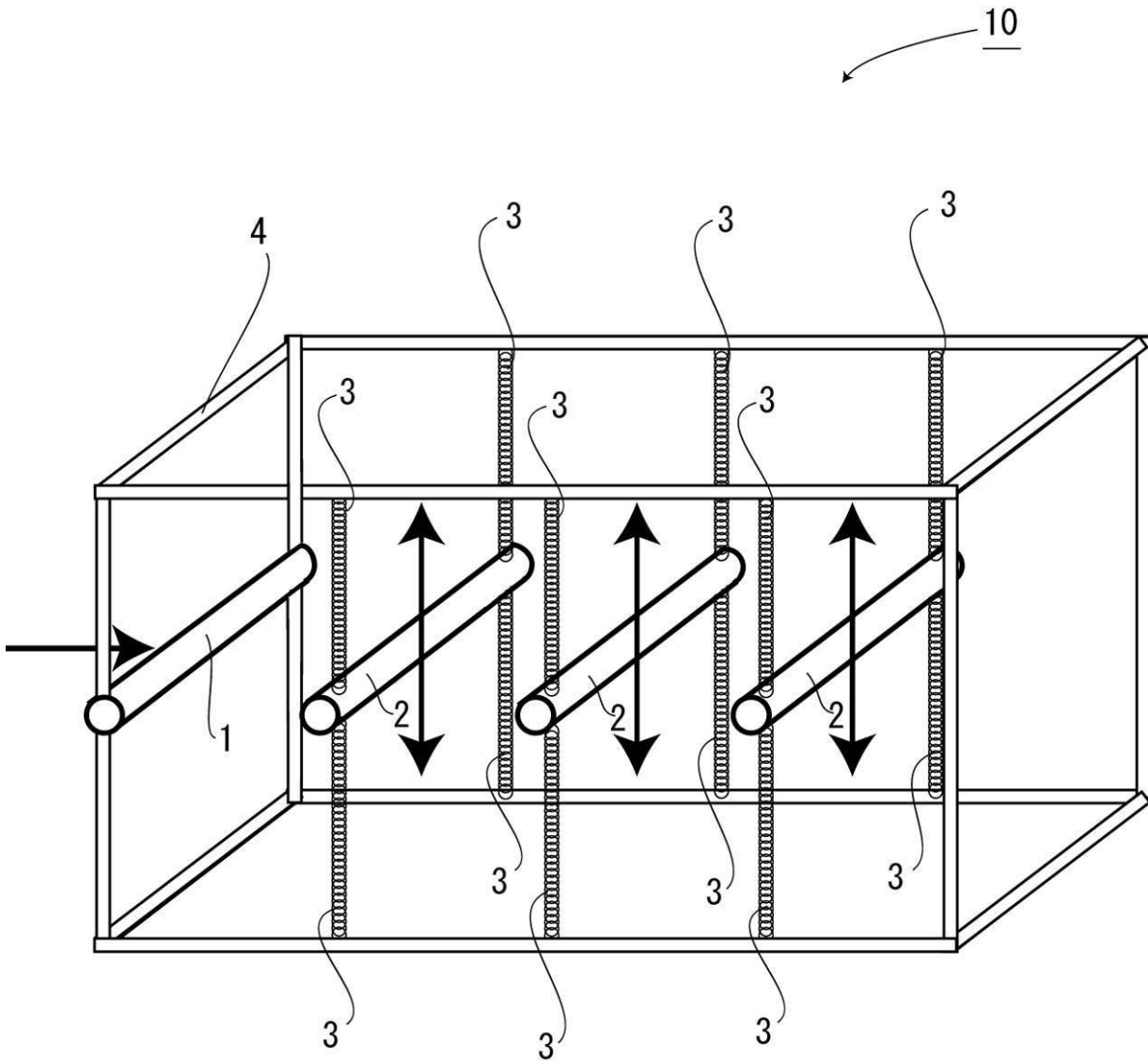
【符号の説明】

【0054】

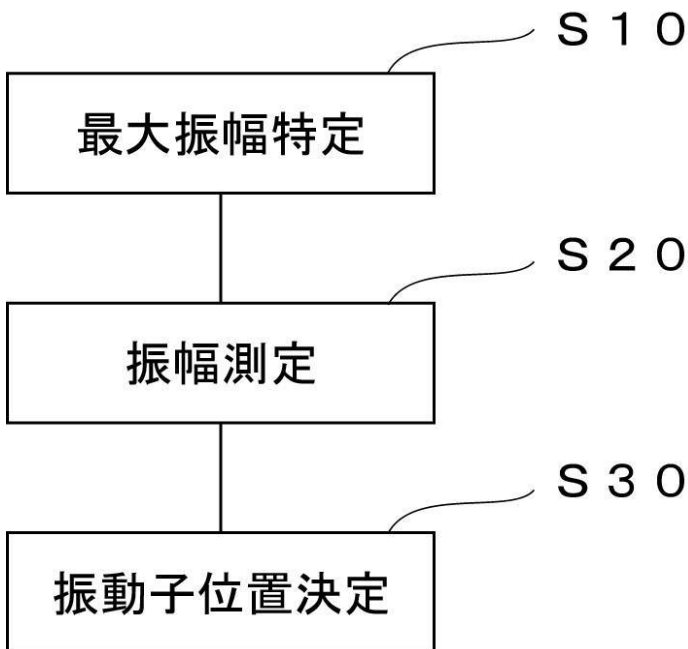
- 1 固定子
- 2 振動子
- 3 引張バネ（弾性体）
- 10 エネルギー変換装置

20

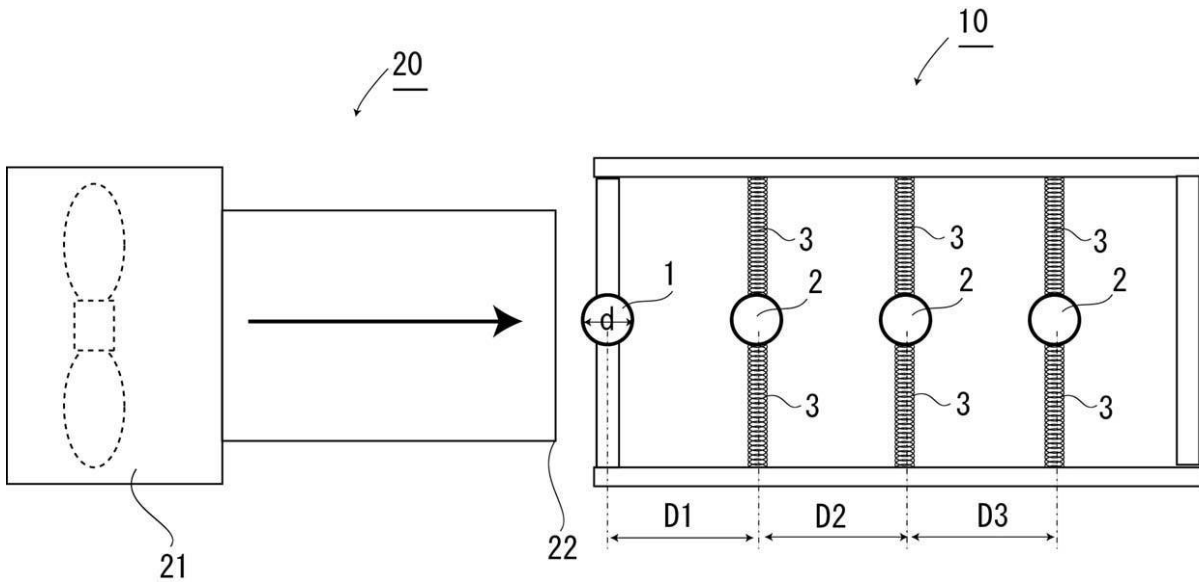
【 図 1 】



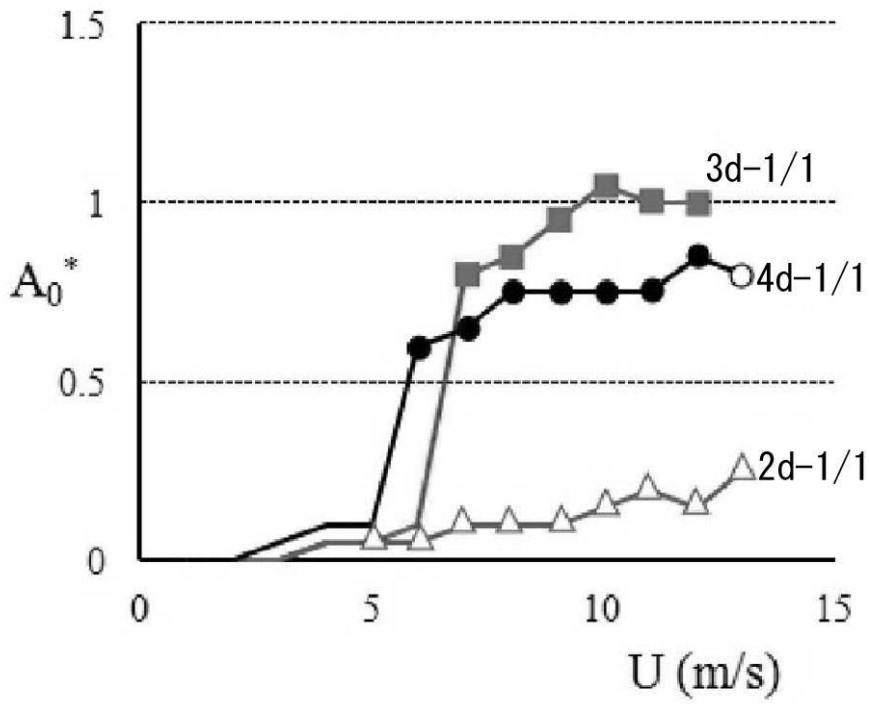
【 図 2 】



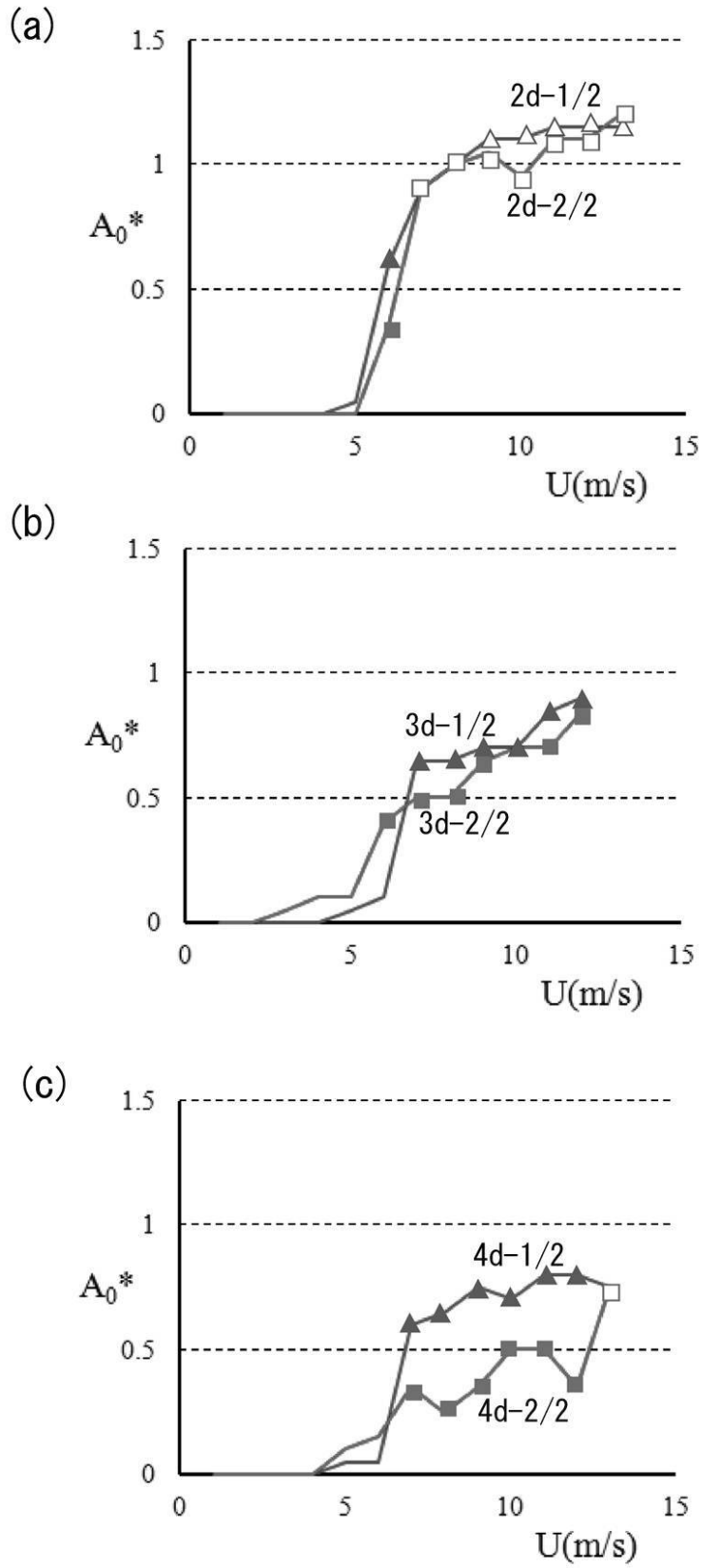
【 図 3 】



【 図 4 】

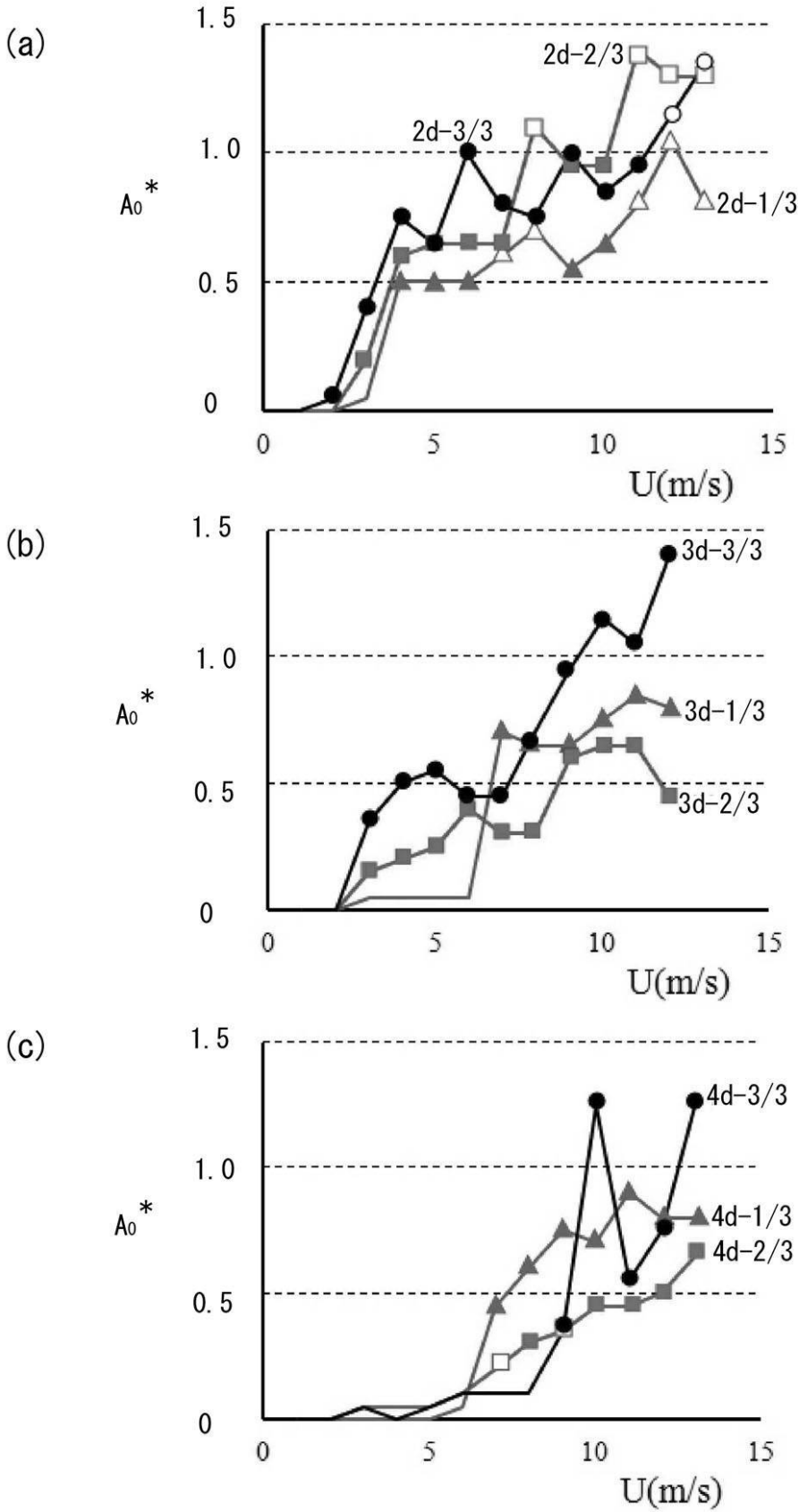


【 図 5 】



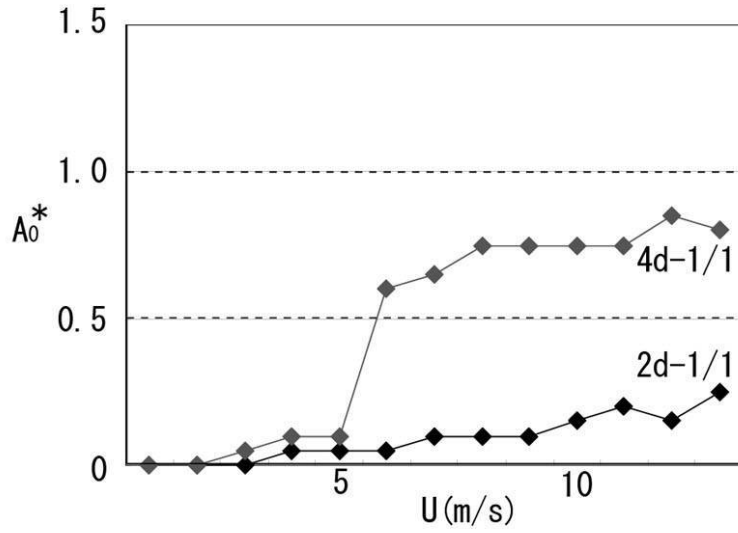


【 図 6 】

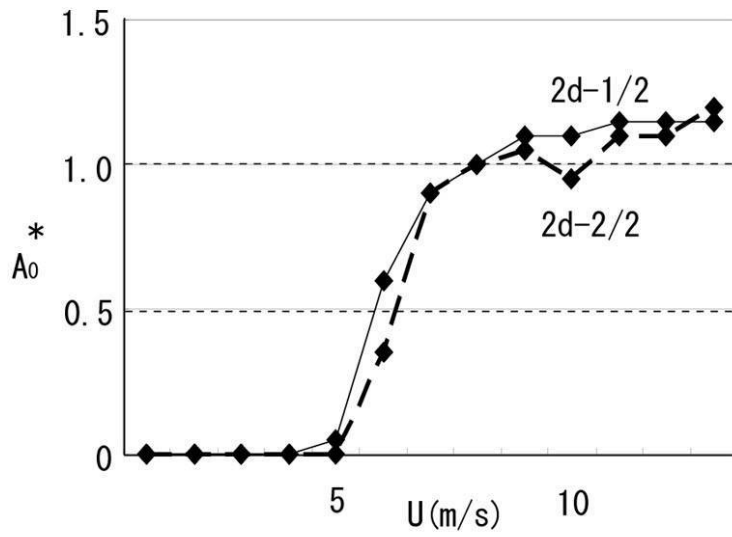


【 図 7 】

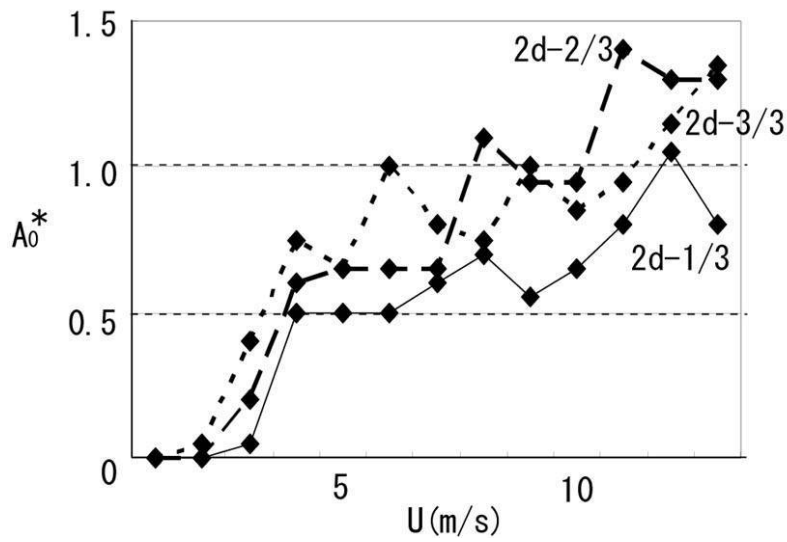
(a)



(b)

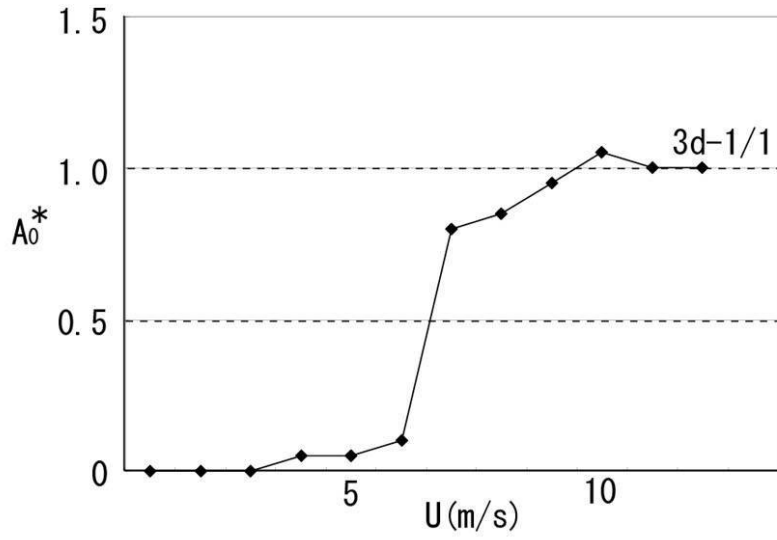


(c)

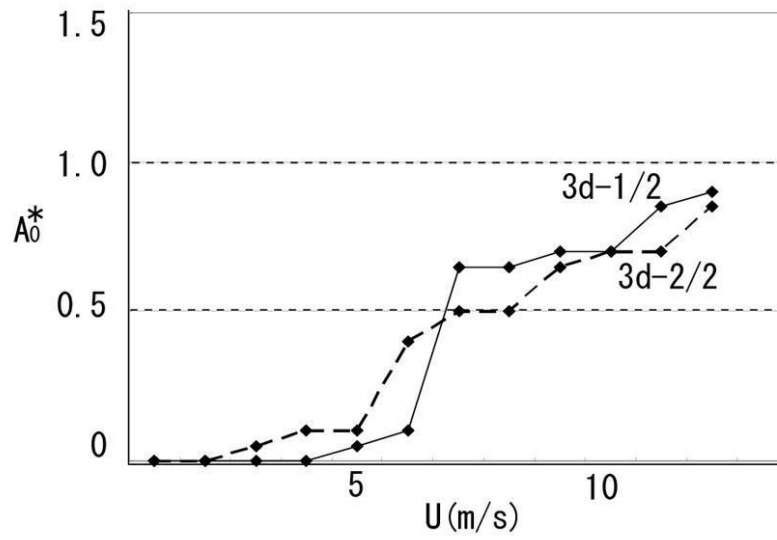


【 図 8 】

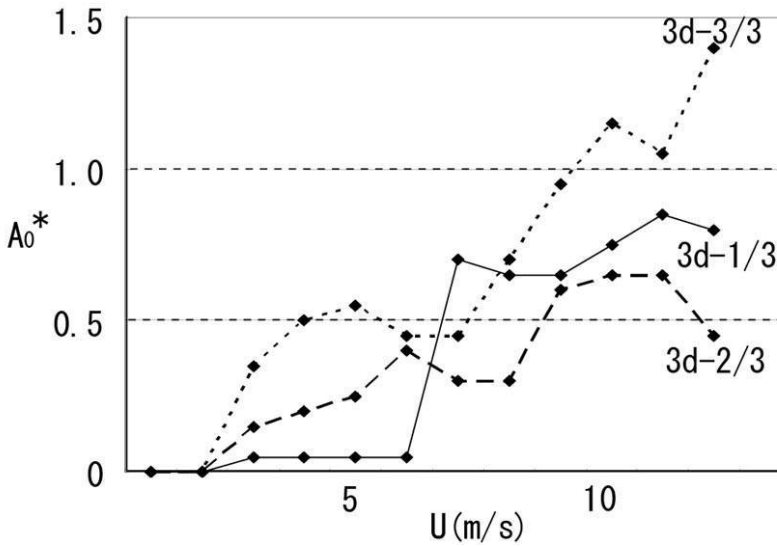
(a)



(b)



(c)



---

フロントページの続き

(72)発明者 野村 卓史

東京都千代田区九段南四丁目 8 番 2 4 号 学校法人日本大学内

(72)発明者 長谷部 寛

東京都千代田区九段南四丁目 8 番 2 4 号 学校法人日本大学内

Fターム(参考) 3H078 AA26 BB11 CC21 CC46