

(19) 日本国特許庁(JP)

(12) 特許公報(B2)

(11) 特許番号

特許第6146710号
(P6146710)

(45) 発行日 平成29年6月14日(2017.6.14)

(24) 登録日 平成29年5月26日(2017.5.26)

(51) Int.Cl. F I
GO 1 N 17/00 (2006.01) GO 1 N 17/00

請求項の数 7 (全 13 頁)

<p>(21) 出願番号 特願2013-137175 (P2013-137175) (22) 出願日 平成25年6月28日 (2013.6.28) (65) 公開番号 特開2015-10956 (P2015-10956A) (43) 公開日 平成27年1月19日 (2015.1.19) 審査請求日 平成28年4月15日 (2016.4.15)</p> <p>特許法第30条第2項適用 平成24年度 建築工学専攻 修士論文発表会 開催日：平成25年2月20日、21日 会場：学校法人日本大学生産工学部津田沼キャンパス (千葉県習志野市泉町一丁目2番1号)</p>	<p>(73) 特許権者 899000057 学校法人日本大学 東京都千代田区九段南四丁目8番24号 (74) 代理人 100064908 弁理士 志賀 正武 (74) 代理人 100126882 弁理士 五十嵐 光永 (74) 代理人 100129894 弁理士 橋田 知臣 (74) 代理人 100175824 弁理士 小林 淳一 (72) 発明者 松井 勇 東京都千代田区九段南四丁目8番24号 学校法人日本大学内</p>
---	---

最終頁に続く

(54) 【発明の名称】 雨筋汚れ再現装置、雨筋汚れ再現方法及び雨筋汚れ試験方法

(57) 【特許請求の範囲】

【請求項1】

板状に形成された試験体と、
 前記試験体を立てた状態で支持する架台と、
 前記架台に支持され、所定の汚れ物質を配置可能な複数の溝を有し、水及び前記汚れ物質を含む試験水を前記複数の溝に沿って流す流水板と、
 前記流水板に対して前記水を供給する水供給部と、
 前記架台に設けられ、前記流水板を支持すると共に前記試験水が前記試験体側に溢れて流れるように前記流水板の角度を調整可能な支持機構と
 を備え、
前記溝は、前記試験体が配置される側である先端側において、断面が先端に露出することなく先端の手前に端部を有する

雨筋汚れ再現装置。

【請求項2】

前記複数の溝は、当該溝の延在方向に交差する方向の断面が丸みを帯びた形状を有している

請求項1に記載の雨筋汚れ再現装置。

【請求項3】

前記複数の溝のうち試験体側の端部は、当該溝の延在方向に沿った方向の断面が丸みを帯びた形状を有している

請求項 1 又は請求項 2 に記載の雨筋汚れ再現装置。

【請求項 4】

前記試験体及び前記流水板は、相対的に移動可能に配置されている

請求項 1 から請求項 3 のうちいずれか一項に記載の雨筋汚れ再現装置。

【請求項 5】

前記水供給部は、前記複数の溝に沿って前記水の供給位置を変化させる位置調整機構を有する

請求項 1 から請求項 4 のうちいずれか一項に記載の雨筋汚れ再現装置。

【請求項 6】

板状に形成された試験体を立てた状態で支持する支持工程と、

所定の汚れ物質を配置可能な複数の溝を有する流水板を所定の角度に傾斜させる角度調整工程と、

前記複数の溝に前記汚れ物質を配置した状態で前記複数の溝に水を供給し、前記水及び前記汚れ物質を含む試験水を前記複数の溝から溢れさせ前記流水板の傾斜に応じて前記試験体に流すことにより前記試験体に前記試験水の筋を形成する筋形成工程と、

前記試験水の筋が形成された前記試験体を乾燥する乾燥工程と、

を含み、

前記溝は、前記試験体が配置される側である先端側において、断面が先端に露出することなく先端の手前に端部を有する

雨筋汚れ再現方法。

【請求項 7】

板状に形成された試験体を立てた状態で支持する支持工程と、

所定の汚れ物質を配置可能な複数の溝を有する流水板を所定の角度に傾斜させる角度調整工程と、

前記複数の溝に前記汚れ物質を配置した状態で前記複数の溝に水を供給し、前記水及び前記汚れ物質を含む試験水を前記複数の溝から溢れさせ前記流水板の傾斜に応じて前記試験体に流すことにより前記試験体に前記試験水の筋を形成する筋形成工程と、

前記試験水の筋が形成された前記試験体を乾燥する乾燥工程と、

乾燥した前記試験体の色差を測定する色差測定工程と

を含み、

前記溝は、前記試験体が配置される側である先端側において、断面が先端に露出することなく先端の手前に端部を有する雨筋汚れ試験方法。

【発明の詳細な説明】

【技術分野】

【0001】

本発明は、雨筋汚れ再現装置、雨筋汚れ再現方法及び雨筋汚れ試験方法に関する。

【背景技術】

【0002】

屋外の建物の外壁には、雨による筋状の汚れ（雨筋汚れ）が形成される場合がある。雨筋汚れは、建物の美観性を損なうだけでなく、長期的には外壁の劣化要因にもなる。これに対して、従来、建物の美観性及び長寿命化の観点から、雨筋汚れの形成されにくい外装塗料が求められている。

【0003】

このような外装塗料についての評価方法として、例えば屋外暴露試験が行われている（特許文献 1 参照）。屋外暴露試験では、板状の試験体を屋外に一定期間配置し、その間に降る雨に試験体を曝すことにより、雨筋汚れが発生しうる環境下に試験体を配置する。一定期間経過後、試験体の色差を測定することによって評価を行う。

【先行技術文献】

【特許文献】

【0004】

10

20

30

40

50

【特許文献1】特開平11-108823号公報

【発明の概要】

【発明が解決しようとする課題】

【0005】

しかしながら、屋外暴露試験は、試験期間が数ヶ月～十数ヶ月といった長期間に及ぶ場合があり、より短期間で評価する方法が求められている。また、屋外暴露試験は、試験体の汚れ一般を評価するものであり、雨筋汚れの再現を対象とした試験ではない。

【0006】

以上のような事情に鑑み、本発明は、雨筋汚れを短期間で再現することが可能な雨筋汚れ再現装置、雨筋汚れ再現方法及び雨筋汚れ試験方法を提供することを目的とする。

10

【課題を解決するための手段】

【0007】

本発明に係る雨筋汚れ再現装置は、板状に形成された試験体と、前記試験体を立てた状態で支持する架台と、前記架台に支持され、所定の汚れ物質を配置可能な複数の溝を有し、水及び前記汚れ物質を含む試験水を前記複数の溝に沿って流す流水板と、前記流水板に対して前記水を供給する水供給部と、前記架台に設けられ、前記流水板を支持すると共に前記試験水が前記試験体側に溢れて流れるように前記流水板の角度を調整可能な支持機構とを備える。

【0008】

本発明によれば、流水板の複数の溝に汚れ物質を配置させた状態で当該複数の溝に水を供給することにより、汚れを含んだ雨水に相当する試験水を生成することができる。加えて、支持機構によって流水板の角度を調整することにより、試験水を試験体側に溢れさせて流すことができる。このように試験水を試験体側にあふれさせて流すことで、一般的な建物の雨筋よごれを再現できる。また、架台によって試験体が立てた状態で配置されているため、試験水が試験体の表面を流れ、試験体の表面に試験水の筋を形成することができる。この試験水の筋を乾燥させることで、汚れ筋を形成することができる。このように、屋外暴露試験のような長期間を要することなく、短期間で雨筋汚れを再現することができる。

20

【0009】

上記の雨筋汚れ再現装置において、前記複数の溝は、当該溝の延在方向に交差する方向の断面が丸みを帯びた形状を有していることが好ましい。

30

本発明によれば、複数の溝が、当該溝の延在方向に交差する方向の断面が丸みを帯びた形状を有しているため、試験水が溝内を流れやすくなる。また、溝内に汚れ物質が滞留するのを防ぐことができる。

【0010】

上記の雨筋汚れ再現装置において、前記複数の溝のうち試験体側の端部は、当該溝の延在方向に沿った方向の断面が丸みを帯びた形状を有していることが好ましい。

本発明によれば、複数の溝のうち試験体側の端部において、当該溝の延在方向に沿った方向の断面が丸みを帯びた形状を有しているため、溝に水が供給されたときに汚れ物質が溝から流れきらないように複数の溝の先端に汚れ物質を適度に堰き止めつつ攪拌し、かつ、滞留するのを防ぐことができる。

40

【0011】

上記の雨筋汚れ再現装置において、前記試験体及び前記流水板は、相対的に移動可能に配置されていることが好ましい。

本発明によれば、試験体及び流水板が相対的に移動可能に配置されているため、試験体に対する試験水の到達位置を調整することができる。

【0012】

上記の雨筋汚れ再現装置において、前記流水板は、水平方向又は垂直方向のうち少なくとも一方に平行移動可能であることが好ましい。

本発明によれば、流水板が水平方向又は垂直方向のうち少なくとも一方に平行移動可能

50

であるため、当該流水板を水平方向又は垂直方向のうち少なくとも一方に平行移動させることで、試験体に対する試験水の到達位置を調整することができる。

【0013】

上記の雨筋汚れ再現装置において、前記試験体は、水平方向又は垂直方向の少なくとも一方に平行移動可能であることが好ましい。

本発明によれば、試験体が水平方向又は垂直方向の少なくとも一方に平行移動可能であるため、当該試験体を水平方向又は垂直方向のうち少なくとも一方に平行移動させることで、試験体に対する試験水の到達位置を調整することができる。なお、流水板及び試験体の両方を水平方向又は垂直方向のうち少なくとも一方に平行移動させることで、試験体に対する試験水の到達位置をより正確に調整することができる。

10

【0014】

上記の雨筋汚れ再現装置において、前記水供給部は、前記複数の溝に沿って前記水の供給位置を変化させる位置調整機構を有することが好ましい。

本発明によれば、水供給部が複数の溝に沿って水の供給位置を変化させる位置調整機構を有しているため、試験水が生成される際の濃度等のバラつきを調整することができる。一般建物における汚れには、ある程度のバラつきがある。試験水が生成される際の濃度等のバラつきを調整することにより、一般建物における汚れのバラつきを一定範囲内で再現できることが可能となる。

【0015】

本発明に係る雨筋汚れ再現方法は、板状に形成された試験体を立てた状態で支持する支持工程と、所定の汚れ物質を配置可能な複数の溝を有する流水板を所定の角度に傾斜させる角度調整工程と、前記複数の溝に前記汚れ物質を配置した状態で前記複数の溝に水を供給し、前記水及び前記汚れ物質を含む試験水を前記複数の溝から溢れさせ前記流水板の傾斜に応じて前記試験体に流すことにより前記試験体に前記試験水の筋を形成する筋形成工程と、前記試験水の筋が形成された前記試験体を乾燥する乾燥工程と、乾燥した前記試験体の色差を測定する色差測定工程とを含む。

20

【0016】

本発明によれば、板状に形成された試験体を立てた状態で支持し、所定の汚れ物質を配置可能な複数の溝を有する流水板を所定の角度に傾斜させ、複数の溝に汚れ物質を配置した状態で複数の溝に水を供給し、水及び汚れ物質を含む試験水を複数の溝から溢れさせ流水板の傾斜に応じて試験体に流すことにより試験体に試験水の筋を形成し、試験水の筋が形成された試験体を乾燥することにより、屋外暴露試験のような長期間を要すること無く、雨筋汚れに相当する汚れの筋を試験体に再現することができる。

30

【0017】

上記の雨筋汚れ再現方法において、前記雨筋汚れ形成工程と前記乾燥工程とを交互に複数回繰り返して行うことが好ましい。

本発明によれば、雨筋汚れ形成工程と乾燥工程とを交互に複数回繰り返して行うことにより、試験体に汚れの筋を濃く形成することができる。

【0018】

上記の雨筋汚れ再現方法において、前記雨筋汚れ形成工程は、10分間～15分間行うことが好ましい。

40

本発明によれば、雨筋汚れ形成工程を10分間～15分間行うだけでよいため、屋外暴露試験に比べて短時間で試験を行うことができる。

【0019】

上記の雨筋汚れ再現方法において、前記乾燥工程は、20分間～60分間行うことが好ましい。

本発明によれば、乾燥工程を20分間～60分間行うだけでよいため、屋外暴露試験に比べて短時間で試験を行うことができる。

【0020】

本発明に係る雨筋汚れ試験方法は、板状に形成された試験体を立てた状態で支持する支

50

持工程と、所定の汚れ物質を配置可能な複数の溝を有する流水板を所定の角度に傾斜させる角度調整工程と、前記複数の溝に前記汚れ物質を配置した状態で前記複数の溝に水を供給し、前記水及び前記汚れ物質を含む試験水を前記複数の溝から溢れさせ前記流水板の傾斜に応じて前記試験体に流すことにより前記試験体に前記試験水の筋を形成する筋形成工程と、前記試験水の筋が形成された前記試験体を乾燥する乾燥工程と、乾燥した前記試験体の色差を測定する色差測定工程とを含む。

【0021】

本発明によれば、短期間で雨筋汚れを再現した後、乾燥した試験体の色差を測定することにより、雨筋汚れに特化した評価を得ることができる。

【発明の効果】

10

【0022】

本発明によれば、雨筋汚れを短期間で評価することが可能な雨筋汚れ再現装置、雨筋汚れ再現方法及び雨筋汚れ試験方法を提供することができる。

【図面の簡単な説明】

【0023】

【図1】本実施形態に係る再現装置の構成を示す正面図。

【図2】本実施形態に係る再現装置の構成を示す側面図。

【図3】流水板の構成を示す図であり、(a)は平面図、(b)は背面図、(c)及び(d)は断面図。

【図4】支持機構の構成を示す側面図。

20

【図5】支持機構の構成を示す側面図。

【図6】支持機構の構成を示す側面図。

【図7】本実施形態に係る再現方法の一工程を示す図。

【図8】本実施形態に係る再現方法の一工程を示す図。

【図9】試験体の表面の状態を示す平面図。

【図10】雨水(試験水)の水接触角と色差との関係を示すグラフ。

【図11】変形例に係る再現装置の構成を示す側面図。

【図12】変形例に係る再現装置の構成を示す側面図。

【図13】変形例に係る再現装置の構成を示す側面図。

【図14】変形例に係る再現装置の構成を示す側面図。

30

【発明を実施するための形態】

【0024】

以下、図面を参照して、本発明の実施の形態を説明する。

図1及び図2は、再現装置100の構成を示す図であり、図1は正面図、図2は側面図である。

図1及び図2に示すように、再現装置100は、試験体Wと、架台10と、流水板20と、水供給部30と、支持機構40とを備えている。再現装置100は、屋外の建物の外壁等に形成される雨筋汚れの促進試験を行うための装置である。再現装置100は、例えば水平な床面Fに載置されて用いられる。再現装置100は、屋外及び屋内のいずれにおいても用いることができる。

40

【0025】

試験体Wは、鋼板などの板材の表面に塗料が塗布された状態となっている。この塗料は、評価対象となる外装塗料と同一材料を用いる。例えば、塗料として、ポリエステル系塗料、ポリエステル系粉体塗料、防汚ポリエステル系塗料、防汚ポリエステル系粉体塗料、防汚トップコート、アクリル系樹脂塗料、ポリエステルウレタン系粉体塗料、フッ素樹脂クリア塗料、溶剤系塗料などを用いることができる。また、試験体Wとして、鋼板製造時に塗料を塗装したものをを用いてもよいし、鋼板製造後に塗料を塗装したものをを用いてもよい。

【0026】

また、試験体Wとして、試験結果を比較するため表面Wfの色調(明度、彩度、色相な

50

ど)や凹凸、艶、硬さ、仕上塗料などが異なるものを複数用意してもよい。表面W fの色調としては、例えばホワイト、ベージュ、赤みグレー領、こげ茶、プラタン、弁柄色、青などを設定することができる。また、表面W fの凹凸としては、着色塗料層の粘性と板材の配合により調整することが好ましく、リシン、吹付タイル、平滑などを設定することができる。表面W fの艶としては、艶あり、半艶、艶消しとして設定することができる。なお、艶の設定については、塗料の艶消剤を用いて調整することができる。表面W fの硬さは、硬質、微弾性、高弾性などとして設定することができる。表面W fの仕上塗料としては、アクリアレシジヨン系の高耐久仕上塗材を用いることができる。これにより、塗膜の劣化による汚れへの影響を無視できる。

【0027】

試験体Wの表面W fには、測定対象領域W aが設定されている。測定対象領域W aは、促進試験において雨筋汚れに相当する汚れ筋を再現し、その汚れ筋を観測する部分である。測定対象領域W aは、床面Fに垂直な方向に沿って3つ形成されており、これら3つの測定対象領域W aが3列並ぶように設定されている。

【0028】

架台10は、試験体Wを立てた状態で支持する。ここで、立てた状態とは、例えば試験体Wの表面W fを鉛直方向に沿って試験水が流れるように水平面に対して傾斜した状態をいうものとする。架台10は、床面Fに載置されて用いられる。架台10は、柱部材11、12と、梁部材13、14とを有している。柱部材11、12は、床面Fに垂直に立った状態となっている。梁部材13、14は、互いに平行になるように柱部材11と柱部材12との間に架け渡されている。梁部材13、14は、試験体Wを支持する。梁部材13の上面13aは、床面Fに平行に形成されている。

【0029】

流水板20は、試験体Wに対して試験水を流す。試験水は、試験体Wの表面W fに雨筋汚れに相当する汚れ筋を形成するために用いられる。試験水は、水と所定の汚れ物質とを含んでいる。汚れ物質は、雨筋汚れを構成する物質であり、実際の雨水に含まれる物質である。汚れ物質としては、例えばイエローオーカー、関東ローム、カーボンブラック、シリカ粉、火山灰、黄砂などを1種類又は2種類以上を混合させて用いることができる。

【0030】

図2に示すように、流水板20は、梁部材13の上面13aに配置されている。流水板20は、正面側(試験体Wが配置される側)が重力方向の下方となるように、梁部材13の上面13aに対して所定角度だけ傾いて配置されている。この角度は、例えば5°~25°の範囲で設定することができる。

【0031】

図3は、流水板20の構成を示す図である。図3(a)は平面図であり、図3(b)は背面図(図3(a)の白抜き矢印方向に見た時の図)であり、図3(c)は断面図(図3(a)のA-A断面に沿った図)であり、図3(d)は断面図(図3(a)のB-B断面に沿った図)である。

【0032】

図3(a)及び図3(b)に示すように、流水板20は、3本の溝21、22、23を有している。溝21~23は、それぞれ等しい形状及び寸法に形成されている。溝21~23は、試験体Wに設けられる3列の測定対象領域W aに対応して配置されている。つまり、溝21は、図1に示す測定対象領域W aの左側の列に対応して設けられている。溝22は、図1に示す測定対象領域W aの中央の列に対応して設けられている。溝23は、図1に示す測定対象領域W aの右側の列に対応して設けられている。溝21~23には、汚れ物質が配置可能である。なお、図3(a)の下側は、試験体Wが配置される側(先端側)に相当する。

【0033】

図3(c)に示すように、溝21は、当該溝21の延在方向に直交する方向の断面が丸みを帯びた形状を有している。このため、溝21の底面に汚れ物質が滞留するのを防くと

10

20

30

40

50

共に、汚れ物質と水とを攪拌することができる。なお、溝 2 2 及び溝 2 3 についても、溝 2 1 と同様の断面形状を示すものであり、溝 2 1 と同様の説明が可能である。

【 0 0 3 4 】

図 3 (d) に示すように、溝 2 2 の先端部 2 2 a は、当該溝 2 2 の延在方向に沿った方向の断面が丸みを帯びた形状を有している。このため、溝 2 2 に水が供給されたときに溝 2 2 から汚れ物質が流れきらないように溝 2 2 の先端部 2 2 a に汚れ物質を適度に堰き止めつつ、当該先端部 2 2 a に汚れ物質が滞留するのを防ぐことができる。なお、溝 2 1 の先端部 2 1 a 及び溝 2 3 の先端部 2 3 a についても、溝 2 2 の先端部 2 2 a と同一の構成となっており、先端部 2 2 a と同様の説明が可能である。

【 0 0 3 5 】

図 1 及び図 2 に戻って、水供給部 3 0 は、流水板 2 0 に水を供給する。この水は、試験水を生成するために用いられる。水としては、純水や雨水などが用いられる。水供給部 3 0 は、点滴装置 3 1 ~ 3 3 を有している。点滴装置 3 1 ~ 3 3 は、スタンド 3 4 に吊り下げられている。

【 0 0 3 6 】

点滴装置 3 1 ~ 3 3 は、それぞれ水を排出する排水チューブ 3 1 a ~ 3 3 a を有している。排水チューブ 3 1 a は、溝 2 1 に向けられている。排水チューブ 3 1 a から排出される水は、溝 2 1 に供給される。排水チューブ 3 2 a は、溝 2 2 に向けられている。排水チューブ 3 2 a から排出される水は、溝 2 2 に供給される。排水チューブ 3 3 a は、溝 2 3 に向けられている。排水チューブ 3 3 a から排出される水は、溝 2 3 に供給される。

【 0 0 3 7 】

支持機構 4 0 は、流水板 2 0 を支持する。支持機構 4 0 は、流水板 2 0 の角度を調整する調整機構を有している。支持機構 4 0 は、流水板 2 0 を水平方向及び垂直方向に移動可能である。なお、支持機構 4 0 は、流水板 2 0 を水平方向及び垂直方向のいずれか一方のみに移動可能な構成であってもよい。

【 0 0 3 8 】

図 4 ~ 図 6 は、支持機構 4 0 の構成を示す側面図である。

図 4 に示すように、支持機構 4 0 は、スライドレール 4 1 と、支持柱 4 2 と、伸縮部材 4 3 とを有している。スライドレール 4 1 は、流水板 2 0 の底部を支持する。支持柱 4 2 は、スライドレール 4 1 を支持する。

【 0 0 3 9 】

支持柱 4 2 は、回転軸部 4 2 a を有している。回転軸部 4 2 a は、支持柱 4 2 の上端に設けられている。回転軸部 4 2 a は、梁部材 1 3 の上面 1 3 a に平行な方向に延在している。スライドレール 4 1 は、回転軸部 4 2 a によって支持されている。このため、スライドレール 4 1 は、回転軸部 4 2 a の軸線を中心として回転可能に設けられている。

【 0 0 4 0 】

伸縮部材 4 3 は、スライドレール 4 1 の一部を支持する。伸縮部材 4 3 は、上面 1 3 a に対する突出量を変更可能に設けられている。伸縮部材 4 3 が上面 1 3 a からの突出量を変化させることにより、スライドレール 4 1 の支持位置が変化する。このため、スライドレール 4 1 が回転軸部 4 2 a を中心として回転移動することになる。これにより、上面 1 3 a と流水板 2 0 との間の角度 を調整可能となる。

【 0 0 4 1 】

また、図 5 に示すように、流水板 2 0 は、スライドレール 4 1 に対して平行移動可能に設けられている。スライドレール 4 1 が水平に配置されている場合、流水板 2 0 は、試験体 W との間で水平方向に相対移動が可能となる。スライドレール 4 1 が水平方向に対して傾いて配置されている場合、流水板 2 0 は、試験体 W との間で水平方向及び垂直方向に相対移動が可能となる。

【 0 0 4 2 】

また、図 6 に示すように、伸縮部材 4 3 と共に、支持柱 4 2 が突出量を変更可能な構成であってもよい。この場合、伸縮部材 4 3 と支持柱 4 2 の突出量を互いに等しい量だけ変

10

20

30

40

50

化させることにより、スライドレール41を垂直方向に平行移動させることが可能となる。これにより、流水板20は、試験体Wとの間で垂直方向に相対移動可能となる。

【0043】

次に、図7～図9を参照して、上記のように構成された再現装置100を用いた雨筋汚れの再現方法を説明する。図7及び図8は、再現装置100の側面図であり、再現方法の一工程を示す図である。図9は、試験体Wの表面Wfの状態を示す平面図である。本実施形態に係る雨筋汚れの再現方法は、屋外の建物の外壁に形成される雨筋汚れを試験体Wの表面Wfに再現するものである。

【0044】

まず、図7に示すように、試験体Wを架台10に立てた状態で支持する（支持工程）。試験体Wは、架台10の梁部材13及び梁部材14に取り付けるようにする。次に、流水板20の溝21～23に汚れ物質Pを配置すると共に、流水板20と梁部材13の上面13aとの角度を調整する（角度調整工程）。この工程では、支持機構40の伸縮部材43の突出量を調整することにより、流水板20と試験体Wとの間に隙間が生じないように流水板20の傾きを調整する。なお、汚れ物質Pは、一箇所にまとめて配置してもよいが、溝21～23の延在方向に沿って満遍なく広がるように配置した方が好適である。

【0045】

次に、図8に示すように、点滴装置31～33（排水チューブ31a～33a）から溝21～23に水を供給する。溝21～23に水が供給されると、水が汚れ物質Pと混ざり合うことにより溝21～23内において試験水Qが形成される。溝21～23の先端部21a～23aは、丸みを帯びた形状に形成されているため、水と汚れ物質Pとが混ざり合うときに汚れ物質Pが流出するのを抑制することができる。また、溝21～23において水と汚れ物質Pとを混ぜ合わせて試験水Qを生成するため、予め懸濁液を作成しておく必要が無い。なお、水を供給する際には、排水チューブ31a～33aを溝21～23に沿ってそれぞれ移動させ、溝21～23の延在方向に満遍なく水が供給されるようにすることが好ましい。この排水チューブ31a～33aを移動させる動作は、例えば手作業で行うことができる。

【0046】

試験水Qは、溝21～23から溢れ出し、流水板20の傾斜に応じて試験体W側に流れ落ちる。溝21～23の先端部21a～23aは、断面視で丸みを帯びた形状を有していることにより、試験水Qが流出する際には、汚れ物質Pの滞留が抑制される。試験体Wは立てた状態で支持されているため、試験水Qは試験体Wの表面Wfを重力方向に沿って流れ落ちる。これにより、試験体Wの表面Wfに試験水Qの筋が形成される（以上、筋形成工程）。溝21～23内に水を供給する動作は、例えば10分間～15分間行う。溝21～23内に供給する水の量は、15mL～25mLとする。なお、水は、例えば1秒間に2滴ずつの割合で供給される。

【0047】

次に、試験水Qの筋が形成された試験体Wを架台10から取り外し、乾燥室内において自然乾燥させる（乾燥工程）。乾燥室は、例えば恒温恒湿の環境下とする。具体的には、室内温度が20程度、室内湿度が60%程度となるように調整された乾燥室において乾燥工程を行う。乾燥時間は、試験体Wから水が蒸発するまでの時間とし、例えば20分間～60分間とする。

【0048】

乾燥工程により、図9に示すように、試験体Wには、汚れ物質Pに対応した汚れ筋R1～R3が形成される。汚れ筋R1は、溝21から流れ落ちた試験水Qによるものである。汚れ筋R2は、溝22から流れ落ちた試験水Qによるものである。汚れ筋R3は、溝23から流れ落ちた試験水Qによるものである。汚れ物質Pは、実際の雨水に含まれる成分であり、雨筋汚れを構成する物質である。したがって、試験体Wの表面Wfに雨筋汚れと同様の現象（汚れ筋R1～R3）が再現されることとなる。各汚れ筋R1～R3は、試験体Wの長手方向に沿って形成されており、当該長手方向に配置された3つの測定対象領域W

10

20

30

40

50

aを通るように形成される。

【0049】

なお、乾燥工程の後、上記筋形成工程と乾燥工程とを交互に繰り返すことにより、汚れ筋R1～R3が濃く形成されることとなる。本実施形態では、筋形成工程と乾燥工程とを交互に3回～5回程度繰り返し行うことにより、汚れ筋R1～R3を濃く形成することができる。なお、本実施形態に係る再現方法では、従来の屋外暴露試験に比べて、汚れ筋を再現するまでに要する期間が圧倒的に短くなるため、汚れ筋を複数回繰り返し形成するようにしても十分に短期間で再現することができる。

【0050】

次に、雨筋汚れが再現された試験体Wの色差を測定する（色差測定工程）ことにより、雨筋汚れの試験を行う。この工程では、例えば公知の色彩色差計を用いて、試験体Wの9箇所の測定対象領域Waについて測定し、これらの平均値を求めるようにする。使用する表色系としては、例えばL*a*b*表色系とすることができる。試験体Wの色差を測定することにより、試験体Wごとの雨筋汚れの形成されやすさを評価することができる。

10

【0051】

以上のように、本実施形態では、流水板20の複数の溝21～23に汚れ物質Pを配置させた状態で当該溝21～23に水を供給することにより、汚れを含んだ雨水に相当する試験水Qを生成することができる。加えて、支持機構40によって流水板20の角度を調整することにより、試験水Qを試験体W側に溢れさせて流すことができる。架台10によって試験体Wが立てた状態で配置されているため、試験水Qが試験体Wの表面Wfを流れ、試験体Wの表面Wfに試験水Qの筋を形成することができる。このように、屋外暴露試験のような長期間を要することなく、短期間で雨筋汚れを再現することができる。

20

【0052】

図10は、試験水Qの水接触角と色差との関係を示すグラフである。グラフの横軸は試験水Qの水接触角（単位は°）を示し、グラフの縦軸は色差の変化量（相対値）を示している。なお、図10には、上記実施形態の再現装置100を用いて雨筋を再現した試験体Wの色差の測定結果と、従来の屋外暴露試験によって再現された雨筋汚れの色差の測定結果と比較して示している。

【0053】

一般的に、雨水（試験水Qも同様）の水接触角が大きくなるほど、雨筋汚れ（汚れ筋R1～R3も同様）の色差が大きくなる、つまり、雨筋汚れが形成されやすくなることが知られている。図10に示すように、従来の屋外暴露試験における測定結果と、本実施形態の再現装置100を用いた場合の測定結果とを比較すると、両方とも水接触角が大きくなるほど色差が大きくなっている。しかも、本実施形態における計測結果の方が、屋外暴露実験における計測結果よりも顕著にその結果が現れている。このように、本実施形態によれば、雨筋汚れに特化して再現することにより、従来の屋外暴露実験に比べて精度の高い評価結果を得ることができる。

30

【0054】

本発明の技術範囲は上記実施形態に限定されるものではなく、本発明の趣旨を逸脱しない範囲で適宜変更を加えることができる。

40

図11は、変形例に係る再現装置100Aの構成を示す側面図である。

図11に示すように、再現装置100Aにおいて、試験体Wは、試験体支持機構15によって架台10に支持されている。試験体Wは、床面Fの垂直方向に対して傾いた状態で支持されている。このように、試験体Wを傾けて配置してもよい。

【0055】

図12は、変形例に係る再現装置100Bの構成を示す側面図である。

図12に示すように、再現装置100Bは、上記の再現装置100Aの構成に加えて、試験体Wをスライドさせることができるようにしたものである。この構成により、試験体Wと流水板20との間を相対的に移動させることができる。これにより、流水板20から流れ落ちる試験水の到達位置を調整することができる。また、この構成において、流水板

50

20が床面Fに平行な方向及び床面Fに垂直な方向のうち少なくとも一方に移動可能な構成であってもよい。

【0056】

図13は、変形例に係る再現装置100Cの構成を示す側面図である。図13は、流水板20の周辺を拡大して示している。

図13に示すように、再現装置100Cにおいて、溝21~23の延在方向に満遍なく水を供給するため、排水チューブ31a~33aを自動で移動させる移動機構35が設けられている。移動機構35により、排水チューブ31a~33aの移動が自動で行われるため、水の供給の際、溝21~23において形成される試験水Qの状態(水と汚れ物質Pとの混ざり具合など)がバラつくのを防ぐことができる。

10

【0057】

図14は、変形例に係る再現装置100Dの構成を示す側面図である。図14は、流水板20の周辺を拡大して示している。

図14に示すように、再現装置100Dにおいて、溝21~23の延在方向に満遍なく水を供給するため、排水チューブ31a~33aに代えて、シャワー機構36を用いることができる。シャワー機構36は、溝21~23の全領域に対して一斉に水を供給することが可能な構成を有している。この構成により、効率的に、かつ、試験水Qの状態のバラつきが少なくなるように、水の供給を行うことができる。

【符号の説明】

【0058】

W...試験体 F...床面 Wf...表面 Wa...測定対象領域 ...角度 P...物質 Q...試験水 R1~R3...汚れ筋 10...架台 20...流水板 21、22、23...溝 21a、22a、23a...先端部 30...水供給部 35...移動機構 36...シャワー機構 40...支持機構 100、100A~100D...再現装置

20

【図1】

【図2】

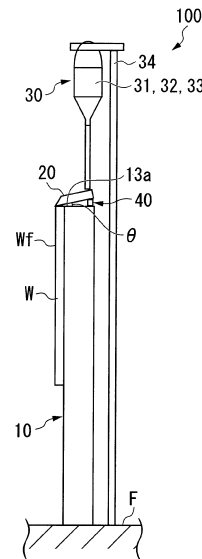
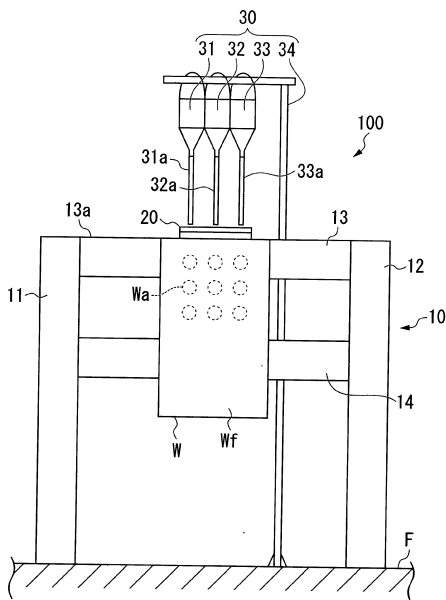


図2

図1

【 図 3 】

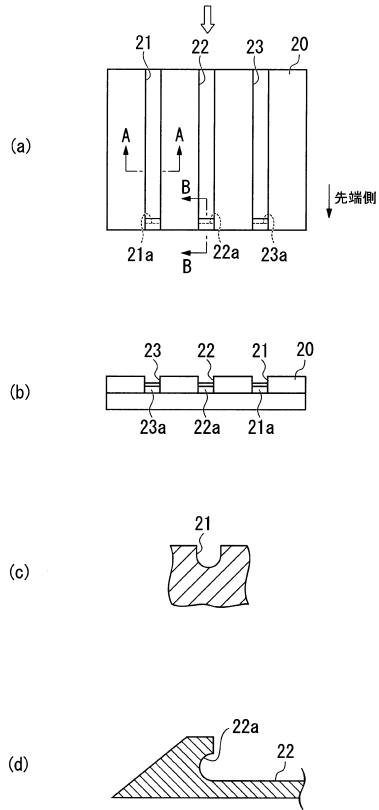


図3

【 図 4 】

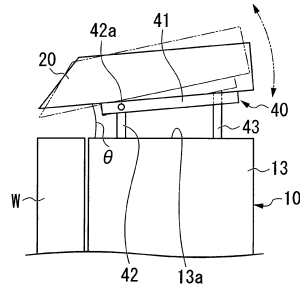


図4

【 図 5 】

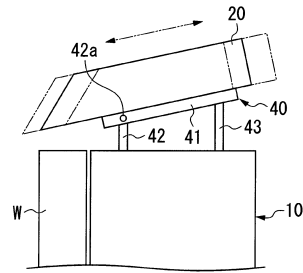


図5

【 図 6 】

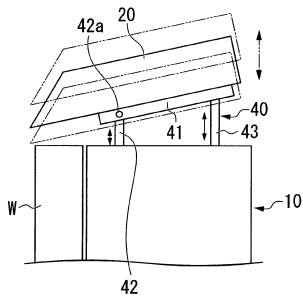


図6

【 図 8 】

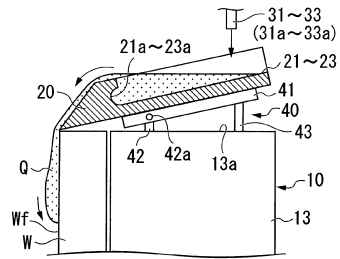


図8

【 図 7 】

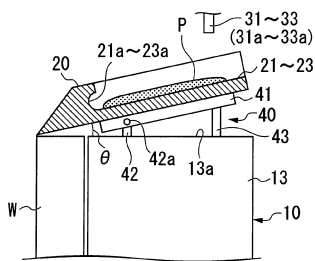


図7

【 図 9 】

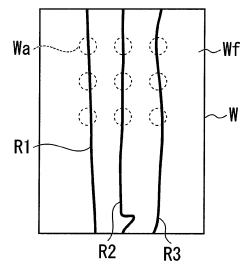


図9

【 図 1 0 】

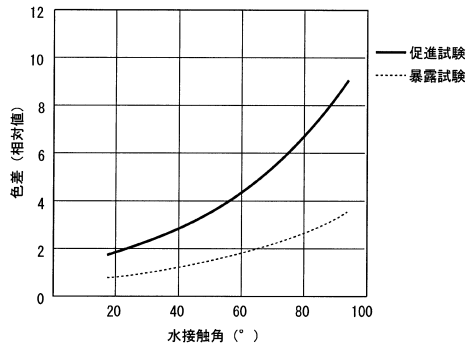


図10

【 図 1 1 】

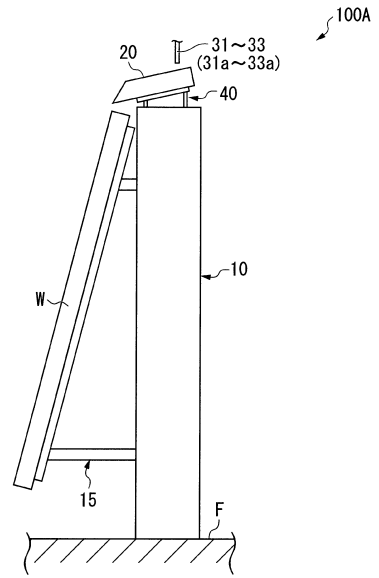


図11

【 図 1 2 】

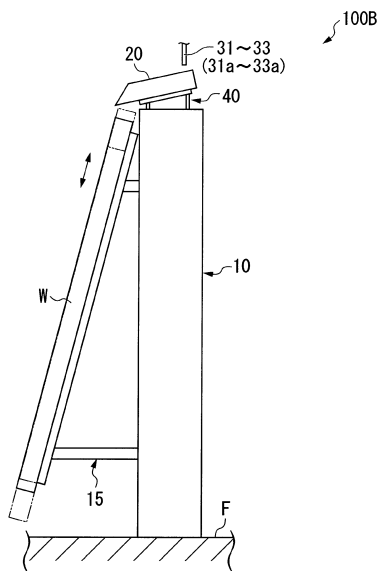


図12

【 図 1 3 】

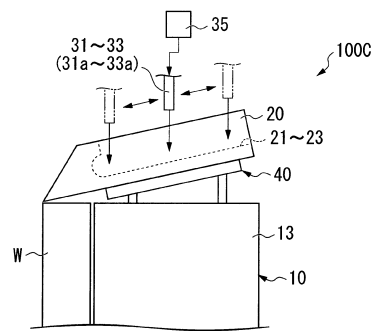


図13

【 図 1 4 】

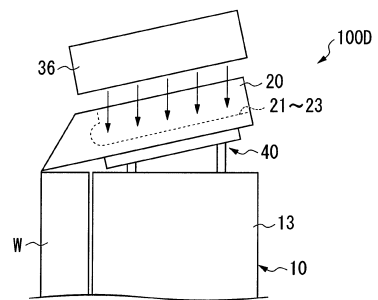


図14

フロントページの続き

(72)発明者 牧野 香織

東京都千代田区九段南四丁目8番24号 学校法人日本大学内

審査官 山口 剛

(56)参考文献 特開2003-028784(JP,A)

特開2002-022647(JP,A)

特開2005-351766(JP,A)

特開平11-108823(JP,A)

(58)調査した分野(Int.Cl., DB名)

G01N 17/00 - 17/04