

(19) 日本国特許庁(JP)

(12) 公開特許公報(A)

(11) 特許出願公開番号

特開2013-244191

(P2013-244191A)

(43) 公開日 平成25年12月9日(2013.12.9)

(51) Int.Cl.
A61M 5/32 (2006.01)

F 1
A61M 5/32

テーマコード(参考)
4C066

審査請求 未請求 請求項の数 6 O L (全 17 頁)

(21) 出願番号 特願2012-119865 (P2012-119865)
(22) 出願日 平成24年5月25日(2012.5.25)

(71) 出願人 399030060
学校法人 関西大学
大阪府吹田市山手町3丁目3番35号
(74) 代理人 100074332
弁理士 藤本 昇
(72) 発明者 青柳 誠司
大阪府吹田市山手町3丁目3番35号 学
校法人関西大学システム理工学部内
(72) 発明者 鈴木 昌人
大阪府吹田市山手町3丁目3番35号 学
校法人関西大学システム理工学部内
(72) 発明者 高橋 智一
大阪府吹田市山手町3丁目3番35号 学
校法人関西大学システム理工学部内
Fターム(参考) 4C066 AA07 BB01 BB10 DD08 FF05
KK02 KK04 KK05 PP01

(54) 【発明の名称】 中空微細針及びその作製方法

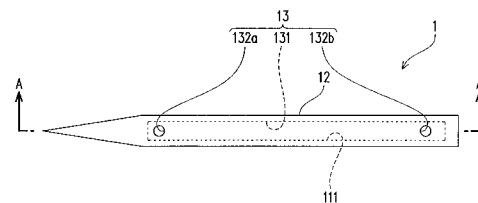
(57) 【要約】

【課題】 血液や薬液が空気に触れない中空状の中空微細針及びその作製方法を提供する。

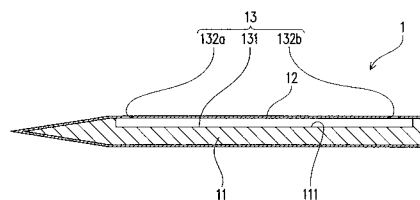
【解決手段】 長尺状に形成される中空微細針であって、長手方向に沿って形成された溝部を有する針本体と、該針本体の周面を被覆することで溝部を閉塞する閉塞部材と、溝部と閉塞部材とによって形成される、針本体の長手方向に沿う流体の流通路とを備える。

【選択図】 図1

(c)



(b)



【特許請求の範囲】**【請求項 1】**

長尺状に形成される中空微細針であって、長手方向に沿って形成された溝部を有する針本体と、該針本体の周面を被覆することで溝部を閉塞する閉塞部材と、溝部と閉塞部材とによって形成される、針本体の長手方向に沿う流体の流通路とを備えることを特徴とする中空微細針。

【請求項 2】

流通路は、流体が出入りする出入口を有し、出入口は、閉塞部材に 2 つ設けられることを特徴とする請求項 1 に記載の中空微細針。

【請求項 3】

針本体は、タングステンで形成され、閉塞部材は、パリレンで形成されることを特徴とする請求項 1 又は 2 に記載の中空微細針。

【請求項 4】

長尺状に形成される中空微細針の製造方法であって、針本体の長手方向に沿って溝部を形成するステップと、針本体の周面を閉塞部材で被覆することで溝部を閉塞するステップと、溝部と閉塞部材とで形成される、針本体の長手方向に沿う流体の流通路を形成するステップとを備えることを特徴とする中空微細針の作製方法。

【請求項 5】

溝部を閉塞するステップの前に、溝部を充填材で充填するステップをさらに備え、流通路を形成するステップは、充填材を除去するステップを有することを特徴とする請求項 4 に記載の中空微細針の作製方法。

【請求項 6】

溝部を形成するステップは、針本体を被覆部材で被覆するステップと、溝部の形成位置にある被覆部材を除去するステップと、針本体を電解エッチングによりエッチングするステップとを有することを特徴とする請求項 4 又は 5 に記載の中空微細針の作製方法。

【発明の詳細な説明】**【技術分野】****【0001】**

本発明は、長尺状に形成される中空微細針及びその作製方法に関し、特に中空状の中空微細針及びその作製方法に関する。

【背景技術】**【0002】**

現在、人体からの採血において、金属製のストレート形状の中実な針（ランセット）が利用される。採血では、針を皮膚に突き刺すことで微量の出血を生じさせ、これを検査紙で吸い取っている。

【0003】

現状の針は、概ね直径 300 μm 以上と比較的太い。そのため、皮膚の痛点を避けることが困難であること等の理由から、採血には痛みや恐怖が伴う。このような痛みや恐怖を軽減すべく、医療現場では低侵襲性のランセットが強く望まれている。そこで、身体の痛覚を避け、身体組織に対するダメージを軽減することが可能な、より径の小さい微細針を作製する方法が模索されている。

【0004】

シリコン基板に対してエッチング処理を施すことで鋳型を製造し、鋳型を利用して微細金属部品を作製する技術が知られている（例えば、非特許文献 1）。より細かい針を得ることを目的として、この技術を利用して微細針を作製することが考えられている。他に、シリコン基板表面に対して垂直方向に微細針を作製する技術が知られている。

【0005】

非特許文献 1 では、マスク処理を施したレジスト材料を紫外光や X 線により感光させ、それを現像することで微細針の鋳型を製造している。微細針は、基板内面側に対してレジストを垂直方向にエッチングした後、この鋳型を利用して作製される。他に、シリコン基

10

20

30

40

50

板内面側に対して垂直に微細針を作製する場合、ドライエッチングなどを利用して微細針が作製される。

【先行技術文献】

【非特許文献】

【0006】

【非特許文献1】藤田博之、小西聡、江刺正喜、佐藤一雄、勝部昭明、前中一介、「EE Text センサ・マイクロマシン工学」、株式会社オーム社、平成17年10月5日、第1版、76頁及び77頁

【発明の概要】

【発明が解決しようとする課題】

10

【0007】

ところで、採血する場合、血液を空気に触れさせずに採血できるのが好ましい。これにより、空気に触れることによる血液の変質を防止できる。また、薬液を身体に投与する場合にも、薬液の変質を防止すべく、薬液が空気に触れないのが好ましい。微細針においても、血液や薬液を空気に触れさせないのが好ましい。そこで、微細針を中空状にすることにより、身体と採血される血液又は投与される薬液との間の経路を空気から遮断し、ひいては、血液又は薬液が空気に触れることを防止することが考えられる。また、身体組織に対するダメージを低減して血液の採血又は薬液の投与をするには、微細針を中空状にして、身体に刺した状態で血液の採血又は薬液の投与が可能であるのが好ましい。

【0008】

20

しかしながら、非特許文献1記載の方法では、微細針を中空状にすることは考慮されていなかった。また、シリコン基板内面側に微細針を作製する方法においても、同様に微細針を中空状にすることは考慮されていなかった。

【0009】

本発明は、斯かる事情に鑑み、血液や薬液が空気に触れない中空状の中空微細針及びその作製方法を提供することを課題とする。

【課題を解決するための手段】

【0010】

本発明に係る中空微細針は、長尺状に形成される中空微細針であって、長手方向に沿って形成された溝部を有する針本体と、該針本体の周面を被覆することで溝部を閉塞する閉塞部材と、溝部と閉塞部材とによって形成される、針本体の長手方向に沿う流体の流通路とを備えることを特徴とする。

30

【0011】

本発明に係る中空微細針の作製方法は、長尺状に形成される中空微細針の作製方法であって、針本体の長手方向に沿って溝部を形成するステップと、針本体の周面を閉塞部材で被覆することで溝部を閉塞するステップと、溝部と閉塞部材とで針本体の長手方向に沿う、流体の流通路を形成するステップとを備えることを特徴とする。

【0012】

係る構成によれば、針本体に形成された溝部と、閉塞部材とで針本体の長手方向に沿う流体の流通路を形成するので、中空状の微細針を形成することができる。針本体が皮膚に刺された状態で、血液又は薬液等の流体が、流通路を通して採血又は投与される。したがって、流体は、空気に触れることなく採血又は投与され得る。

40

【0013】

また、本発明に係る中空微細針において、流通路は、流体が出入りする出入口を有し、出入口は、閉塞部材に2つ設けられてもよい。

【0014】

係る構成によれば、流通路が出入口を有し、出入口が閉塞部材に2つ設けられるので、流体は、一方の出入口から流通路に入り、他方の出入口から流通路を出ることができる。

【0015】

また、本発明に係る中空微細針において、針本体は、タングステンで形成され、閉塞部

50

材は、パリレンで形成されてもよい。

【0016】

係る構成によれば、針本体がタングステンで形成されるので、針本体の強度を担保することができる。また、閉塞部材がパリレンで形成されるので、針本体11であるタングステンへの貼付をよくすることができると共に所定の強度を得ることができ、流通路を流れる流体の圧力に対して、十分な耐性をもたせることができる。

【0017】

また、本発明に係る中空微細針の作製方法において、溝部を閉塞するステップの前に、溝部を充填材で充填するステップをさらに備え、流通路を形成するステップは、充填材を除去するステップを有してもよい。

10

【0018】

係る構成によれば、溝部が充填材で充填されるので、閉塞部材は、針本体の周面と、充填材の内面側とを被覆することになる。その後、流通路を形成するステップにおいて、充填材が除去されることで、中空状の流通路を形成することができる。これにより、閉塞部材で溝部を完全に閉塞することなく、中空状の微細針を得ることができる。

【0019】

また、本発明に係る中空微細針の作製方法において、溝部を形成するステップは、針本体を被覆部材で被覆するステップと、溝部の形成位置にある被覆部材を除去するステップと、針本体を電解エッチングによりエッチングするステップとを有してもよい。

【0020】

係る構成によれば、溝部の形成位置の被覆部材が除去された針本体を電解エッチングするので、溝部の幅がより狭い場合であっても、電解液を針本体に接触させることができる。これにより、幅の狭い溝部を針本体に形成することができる。

20

【発明の効果】

【0021】

以上の如く、本発明に係る中空微細針及びその作製方法によれば、血液や薬液が空気に触れない中空状の中空微細針及びその作製方法を提供できるというすぐれた効果を有する。

【図面の簡単な説明】

【0022】

30

【図1】本発明の第1の実施形態に係る微細針を示し、図1(a)は、微細針の平面図、図1(b)は、図1(a)における微細針のA-A断面図を示す。

【図2】同実施形態に係る微細針の先端を電解エッチングにより先鋭化する模式図を示す。

【図3】同実施形態に係る微細針の先鋭化された先端の拡大図を示す。

【図4】同実施形態に係る微細針の径方向断面図を示し、図4(a)は、被覆部材で針本体を被覆した微細針の径方向断面図、図4(b)は、被覆部材の一部を除去した微細針の径方向断面図、図4(c)は、電解エッチングにより溝部を形成した微細針の径方向断面図、図4(d)は、被覆部材を除去した微細針の径方向断面図、図4(e)は、充填剤で溝部を充填した微細針の径方向断面図、図4(f)は、閉塞部材で針本体を被覆した微細針の径方向断面図、図4(g)は、閉塞部材に出入口を形成した微細針の径方向断面図、図4(h)は、充填剤を除去した微細針の径方向断面図を示す。

40

【図5】同実施形態に係る微細針の溝部を電解エッチングにより形成する模式図を示す。

【図6】同実施形態に係る微細針の溝部の拡大図を示す。

【図7】同実施形態に係る微細針の出入口を形成する模式図を示す。

【図8】同実施形態に係る微細針の出入口を示し、図8(a)は、微細針の先端側に形成された出入口を示し、図8(b)は、微細針の基端側に形成された出入口を示す。

【図9】同実施形態に係る微細針を一般的な汎用針の先端に取り付けた平面図を示す。

【図10】本発明の第2の実施形態に係る微細針を示し、図10(a)は、微細針の平面図、図10(b)は、図10(a)における微細針のB-B断面図を示す。

50

【図 1 1】本発明の第 3 の実施形態に係る微細針を示し、図 1 1 (a) は、微細針の平面図、図 1 1 (b) は、図 1 1 (a) における微細針の C - C 断面図を示す。

【図 1 2】本発明の第 4 の実施形態に係る微細針を示し、図 1 2 (a) は、微細針の平面図、図 1 2 (b) は、図 1 2 (a) における微細針の D - D 断面図を示す。

【図 1 3】本発明の第 5 の実施形態に係る微細針を示し、図 1 3 (a) は、微細針の平面図、図 1 3 (b) は、図 1 3 (a) における微細針の E - E 断面図を示す。

【発明を実施するための形態】

【0023】

以下、本発明に係る中空微細針及びその作製方法における第 1 の実施形態について、図 1 ~ 図 9 を参照して説明する。なお、本実施形態においては、中空微細針 1 が、身体から血液を採取する場合について説明する。また、微細針とは、 $10\mu\text{m}$ から $100\mu\text{m}$ の径を有する針をいうものと定義し、本実施形態における中空微細針 1 も、 $10\mu\text{m}$ から $100\mu\text{m}$ の径を有する。

10

【0024】

図 1 (a) 及び図 1 (b) に示すように、中空微細針 1 は、長尺状に形成され、長手方向に沿って形成された溝部 1 1 1 を有する針本体 1 1 と、該針本体 1 1 の周面を被覆することで溝部 1 1 1 を閉塞する閉塞部材 1 2 と、溝部 1 1 1 と閉塞部材 1 2 とで形成される、針本体 1 1 の長手方向に沿う流体の流路 1 3 とを備える。

【0025】

針本体 1 1 は、例えば、 $100\mu\text{m}$ の径で円柱形状に形成される。針本体 1 1 の長手方向一端側（以下、先端側とする）は、先鋭状に形成される。針本体 1 1 は、例えば、金属、珪素 (Si) 又はポリマーで形成され、身体に安全な材料で形成されるのが好ましい。本実施形態では、針本体 1 1 はタンゲステンで説明される。なお、針本体 1 1 は、円柱形状に限定されず、方柱形状、扁平方柱形状、楕円柱形状等、種々の形状とすることができる。

20

【0026】

溝部 1 1 1 は、針本体 1 1 の長手方向他端側（以下、基端側）に形成され、針本体 1 1 の長手方向に沿って周面に形成される。また、溝部 1 1 1 は、針本体 1 1 の周面から径内方向（軸方向）に窪む凹形状に形成される。そして、溝部 1 1 1 は、閉塞部材 1 2 の内面側で閉塞されることにより、流体である血液を流れさせる流路 1 3 の一部となる。溝部 1 1 1 は、針本体 1 1 の径方向を深さ方向、針本体 1 1 の周方向を幅方向として、例えば、深さ $30\mu\text{m}$ 、幅 $60\mu\text{m}$ 、長さ 2mm の寸法で形成される。

30

【0027】

閉塞部材 1 2 は、針本体 1 1 の周面全体を被覆する。閉塞部材 1 2 は、例えば、ポリマーで形成され、より具体的には、パリレンで形成される。なお、閉塞部材 1 2 は、パリレン等、低温で等角的に C V D (Chemical Vapor Deposition) 蒸着が可能なポリマー又はスプレーコートで等角的な製膜が可能なポリマーで形成されてもよい。

【0028】

流路 1 3 は、血液の流路として形成され、針本体 1 1 の先端側から基端側へと血液を流通可能になっている。流路 1 3 は、針本体 1 1 の長手方向に形成される流路部 1 3 1 と、流路部 1 3 1 に連通する出入口 1 3 2 a , 1 3 2 b とを有する。

40

【0029】

流路部 1 3 1 は、血液の流路として、溝部 1 1 1 と閉塞部材 1 2 とで囲まれた領域として形成される。出入口 1 3 2 a , 1 3 2 b は、針本体 1 1 の径方向で、閉塞部材 1 2 を貫通して形成される。出入口 1 3 2 a , 1 3 2 b は、2 箇所 に設けられ、それぞれが溝部 1 1 1 の先端側及び基端側に連通する。すなわち、出入口 1 3 2 a , 1 3 2 b は、流路部 1 3 1 に連通する。例えば、出入口 1 3 2 a , 1 3 2 b は、それぞれ $50\mu\text{m}$ の径で形成される。本実施形態において、出入口 1 3 2 a は、針本体 1 1 の先端側に設けられ、血液の入口として機能する。また、出入口 1 3 2 b は、針本体 1 1 の基端側に設けられ、血液の出口として機能する。なお、出入口 1 3 2 a は、楕円に形成されてもよく、その場合、長

50

径100 μ m、短径50 μ mで形成されてもよい。

【0030】

本実施形態に係る中空微細針1の構成については以上の通りであり、次に、本実施形態に係る中空微細針1の作用について説明する。

【0031】

中空微細針1の基端側は、図示しないシリンジポンプに取り付けられる。この状態で、中空微細針1は、先鋭状に形成された先端側から身体に差し込まれる。身体から血液を採血する場合、先端側の出入口132aが血管内に位置するまで、中空微細針1は身体に差し込まれる。その後、シリンジポンプを陰圧にすることで、出入口132aは、身体からの血液の流入口として機能する。溝部111及び閉塞する閉塞部材12は、出入口132a及び出入口132bを繋ぐ流路部131として機能する。出入口132aは、シリンジポンプへの血液の流出口として機能する。これにより、出入口132a、溝部111、閉塞部材12及び出入口132bは、採血された血液を、空気に触れさせることなくシリンジポンプ内に流す。

10

【0032】

次に、中空微細針1の作製方法について図2から図9を参照して説明する。

【0033】

<針本体11の先鋭化>

まず、針本体11の先端側を先鋭化すべく、円柱状の針本体11を用意する。図2に示すように、円柱状の針本体11の先端側は、電解液(NaOH10%溶液)21に浸される。また、針本体11の基端側は、電源22のアノードに接続される。電源22のカソードは、プラチナ板29に接続され、プラチナ板29は電解液21に浸される。図3に示すように、針本体11の先端側は、電解エッチングにより先鋭化される。

20

【0034】

<溝部111の形成>

図4(a)に示すように、先鋭化された針本体11は、周面全体で被覆部材14に被覆される。被覆部材14は、例えば、パリレンであり、5 μ mの厚さで針本体11を被覆する。その後、図4(b)に示すように、針本体11における溝部111の形成位置にある被覆部材14が除去される。すなわち、被覆部材14は、針本体11の長手方向に沿って除去される。被覆部材14は、エキシマレーザービーム24を照射することにより除去され、針本体11の周方向で5 μ mの幅で除去される。エキシマレーザービーム24により被覆部材14が除去されることで、針本体11の周面の一部、すなわち、溝部111の形成位置が露出する。

30

【0035】

図5に示すように、溝部111を形成する位置の被覆部材14が除去された中空微細針1の全体は、電解液(NaOH10%溶液)21に浸される。そして、中空微細針1は、電源22のアノードに接続される。電源22のカソードはプラチナ板29に接続され、プラチナ板29は電解液21に浸される。このようにして、針本体11の露出部分は、電解エッチングによりエッチングされ、図4(c)に示すように、溝部111が形成される。そして、図4(d)に示すように、被覆部材14であるパリレンが、O₂アッシングにより除去される。これにより、針本体11には、図6に示すような溝部111が形成された状態になる。

40

【0036】

ここで、溝部111は、針本体11の径方向断面で、円弧状に形成される。溝部111は、針本体11の径外方向で周面に近づくにつれて、より狭い幅を有しているのが好ましい。より詳しくは、図4(d)に示すように、溝部111は、内部における幅L1から、針本体11の周面における幅L2まで、徐々に狭くなるのが好ましい。これにより、溝部111を閉塞する位置の閉塞部材12の強度に対する要求を緩くすることができ、閉塞部材12を薄く形成することが可能になる。

【0037】

50

なお、溝部 1 1 1 の形成において、被覆部材 1 4 を除去する幅、電解エッチングをする時間、電解液 2 1 の温度等が調整されることで、形成される溝部 1 1 1 の深さや大きさを変更することが可能である。例えば、より大きな溝部 1 1 1 を形成する場合には、被覆部材 1 4 が、より広い幅で除去されてもよい。また、電解エッチングをする時間がより長くされてもよく、電解液 2 1 の温度をより上げてよい。

【 0 0 3 8 】

< 閉塞部材 1 2 による溝部 1 1 1 の閉塞 >

次に、図 4 (e) に示すように、充填材であるシリコンオイル 2 5 が溝部 1 1 1 に充填される。そして、図 4 (f) に示すように、針本体 1 1 の周面及びシリコンオイル 2 5 が閉塞部材 1 2 によって被覆される。溝部 1 1 1 にシリコンオイルが充填されているので、閉塞部材 1 2 は、針本体 1 1 の周面と、シリコンオイル 2 5 の露出面とに沿って形成され、シリコンオイル 2 5 が充填された溝部 1 1 1 内部には形成されない。したがって、閉塞部材 1 2 は、図 4 (f) に示すように、径方向断面で円形状に形成される。

10

【 0 0 3 9 】

なお、充填材としては、シリコンオイル 2 5 の他に、イオン液体又はパラフィンを利用することができる。ここで、充填材として、パラフィンのような常温で固体のものが使われる場合、閉塞部材 1 2 は、ディップコートで製膜が可能なポリマーであってもよい。パラフィンは、熱を加えることで液化する。

< 流通路 1 3 の形成 >

【 0 0 4 0 】

次に、図 4 (g) に示すように、閉塞部材 1 2 の溝部 1 1 1 に連通する出入口 1 3 2 a , 1 3 2 b が形成される。図 7、図 8 (a) 及び図 8 (b) に示すように、出入口 1 3 2 a , 1 3 2 b は、溝部 1 1 1 の先端側及び基端側で、溝部 1 1 1 に連通する位置に形成される。出入口 1 3 2 a , 1 3 2 b は、エキシマレーザビーム 2 4 で閉塞部材 1 2 の一部を除去することにより形成される。

20

【 0 0 4 1 】

図 4 (h) に示すように、溝部 1 1 1 からシリコンオイル 2 5 が除去されることで、中空微細針 1 に流路部 1 3 1 が形成される。シリコンオイル 2 5 は、出入口 1 3 2 a , 1 3 2 b を利用して、図示しないシリンジポンプにより吸い出される。又は、シリコンオイル 2 5 は、出入口 1 3 2 a , 1 3 2 b を利用してアセトンで置換されることにより、溝部 1 1 1 から除去される。これにより、中空微細針 1 には、出入口 1 3 2 a , 1 3 2 b 及び溝部 1 1 1 の内面側と閉塞部材 1 2 の内面側で形成された流通路 1 3 が形成される。

30

【 0 0 4 2 】

< 実施例 >

図 9 に示すように、一般的な汎用針 2 6 として、220 μ m の径を有する中空状のナノパス 3 3 を利用した。一般的な汎用針 2 6 の先端から本実施形態に係る中空微細針 1 の先端部 (出入口 1 3 2 a) が突出した状態で、汎用針 2 6 の先端を接着剤 2 7 で封鎖した。また、出入口 1 3 2 b を、接着剤 2 7 に封鎖されないように汎用針 2 6 内部に露出させた。そして、汎用針 2 6 の基端を図示しないシリンジポンプに接続した。出入口 1 3 2 a を血液に浸し、図示しないシリンジポンプを陰圧にしたところ、血液をシリンジポンプ内に吸引することに成功した。

40

【 0 0 4 3 】

以上のように、本実施形態に係る中空微細針 1 は、長尺状に形成される中空微細針 1 であって、長手方向に沿って形成された溝部 1 1 1 を有する針本体 1 1 と、該針本体 1 1 の周面を被覆することで溝部 1 1 1 を閉塞する閉塞部材 1 2 と、溝部 1 1 1 と閉塞部材 1 2 とによって形成される、針本体 1 1 の長手方向に沿う流体の流通路 1 3 とを備える。また、本実施形態に係る中空微細針 1 の作製方法によれば、長尺状に形成される中空微細針 1 の作製方法であって、針本体 1 1 の長手方向に沿って溝部 1 1 1 を形成するステップと、針本体 1 1 の周面を閉塞部材 1 2 で被覆することで溝部 1 1 1 を閉塞するステップと、溝部 1 1 1 と閉塞部材 1 2 とで針本体 1 1 の長手方向に沿う、流体の流通路 1 3 を形成する

50

ステップとを備える。これにより、中空微細針 1 は、中空状に形成される。針本体 1 1 が皮膚に刺された状態で、血液の流体が、流通路 1 3 を通って採血される。流通路 1 3 は、採血された血液を空気から遮断する。したがって、身体組織に対するダメージを低減できるとともに、空気接触による血液の変質を防止することができる。

【0044】

また、本実施形態に係る中空微細針 1 によれば、流通路 1 3 は、流体が出入りする出入口 1 3 2 a , 1 3 2 b を有し、出入口 1 3 2 a , 1 3 2 b は、閉塞部材 1 2 に 2 つ設けられる。これにより、流通路 1 3 が出入口 1 3 2 a , 1 3 2 b を有し、出入口 1 3 2 a , 1 3 2 b が閉塞部材 1 2 に 2 つ設けられるので、流体は、一方の出入口 1 3 2 a から流通路 1 3 に入り、他方の出入口 1 3 2 b から流通路 1 3 を出ることができる。

10

【0045】

また、本実施形態に係る中空微細針 1 によれば、針本体 1 1 は、タングステンで形成され、閉塞部材 1 2 は、パリレンで形成される。これにより、針本体 1 1 がタングステンで形成されるので、針本体 1 1 の強度を担保することができる。また、閉塞部材 1 2 がパリレンで形成されるので、針本体 1 1 であるタングステンへの貼付をよくすることができると共に所定の強度を得ることができ、流通路 1 3 を流れる流体の圧力に対して、十分な耐性をもたせることができる。

【0046】

また、本実施形態に係る中空微細針 1 によれば、電解エッチングの条件により、溝部 1 1 1 の幅を変更することが可能であるので、使用目的に応じた流通路 1 3 を形成することができる。例えば、赤血球を流通させないような流通路 1 3 を形成する場合、 $1.0\ \mu\text{m}$ の径を有する流通路 1 3 を形成することで、血液成分の一部のみを採血することも可能になる。

20

【0047】

また、本実施形態に係る中空微細針 1 によれば、針本体 1 1 が金属で形成される場合、中空微細針 1 は、神経電位を検出する器具の一部として利用できる。中空微細針 1 には、流通路 1 3 が形成されていることから、中空微細針 1 は、神経電位を検出しながら薬液を投与する器具の一部としても利用できる。

【0048】

また、本実施形態に係る中空微細針 1 の作製方法によれば、溝部 1 1 1 を閉塞するステップの前に、溝部 1 1 1 を充填材で充填するステップをさらに備え、流通路 1 3 を形成するステップは、充填材を除去するステップを有する。これにより、溝部 1 1 1 が充填材で充填されるので、閉塞部材 1 2 は、針本体 1 1 の周面と、充填材の内面側とを被覆することになる。その後、流通路 1 3 を形成するステップにおいて、充填材が除去されることで、中空状の流通路 1 3 を形成することができる。これにより、閉塞部材 1 2 で溝部 1 1 1 を完全に閉塞することなく、中空状の中空微細針 1 を得ることができる。

30

【0049】

また、本実施形態に係る中空微細針 1 の作製方法によれば、溝部 1 1 1 を形成するステップは、針本体 1 1 を被覆部材 1 4 で被覆するステップと、溝部 1 1 1 の形成位置にある被覆部材 1 4 を除去するステップと、針本体 1 1 を電解エッチングによりエッチングするステップとを有する。これにより、溝部 1 1 1 の形成位置の被覆部材 1 4 が除去された針本体 1 1 を電解エッチングするので、溝部 1 1 1 の幅がより狭い場合であっても、電解液 2 1 を針本体 1 1 に接触させることができる。これにより、幅の狭い溝部 1 1 1 を針本体 1 1 に形成することができる。

40

【0050】

次に、本発明に係る中空微細針及びその作製方法における第 2 の実施形態について、図 1 0 を参照して説明する。

【0051】

本実施形態に係る中空微細針 1 は、図 1 0 (a) 及び図 1 0 (b) に示すように、第 1 の実施形態に係る中空微細針 1 に対して、溝部 1 1 1 が針本体 1 1 の先端側まで延伸され

50

ている点で相違する。また、閉塞部材 1 2 は、針本体 1 1 の先鋭化された先端側、溝部 1 1 1 の先端側の一部及び針本体 1 1 の基端側端面を被覆しない点で相違する。また、溝部 1 1 1 の先端側に連通する、出入口 1 3 2 a が、閉塞部材 1 2 に形成されない点で相違する。その他の構成は、第 1 の実施形態に係る中空微細針 1 と同様である。

【0052】

溝部 1 1 1 が針本体 1 1 の先端側に延伸され、閉塞部材 1 2 が、溝部 1 1 1 の延伸された部分を閉塞しないことにより、溝部 1 1 1 の延伸された部分は露出した状態に形成される。これにより、溝部 1 1 1 の延伸された部分は、第 1 の実施形態に係る出入口 1 3 2 a となる。

【0053】

本実施形態に係る中空微細針 1 の作製方法は、充填材として、常温で固体であるパラフィン（ワックス）を利用する点で、第 1 の実施形態に係る中空微細針 1 の作製方法と異なる。また、出入口 1 3 2 a を形成する必要がない点で、第 1 の実施形態に係る中空微細針 1 の作製方法と異なる。

【0054】

図 4 (e) に示す、針本体 1 1 に電解エッチングにより形成された溝部 1 1 1 には、充填剤として、第 1 の実施形態におけるシリコンオイル 2 5 に代えて、常温で固体であるパラフィンが充填される。そして、針本体 1 1 の周面に、ディップコート（塗布）可能なポリマーがディップコートされることで、閉塞部材 1 2 が形成される。その後、中空微細針 1 に熱を加えることで、パラフィンが液化する。パラフィンは、図示しないシリンジポンプによる吸引、又はアセトンによる置換により除去される。これにより、本実施形態に係る中空状の中空微細針 1 が形成される。なお、ディップコート可能なポリマーとしては、フッ素ポリマー、塩化ビニル又はフォトレジスト等が考えられる。

【0055】

以上のように、本実施形態に係る中空微細針 1 及びその作製方法は、第 1 の実施形態に比べ、出入口 1 3 2 a を形成する必要がないので、作製工程を少なくすることができ、中空微細針 1 の作製コストを削減することができる。また、針本体 1 1 のより先端側で溝部 1 1 1 の延伸部分が露出し、第 1 の実施形態における出入口 1 3 2 a と同様の機能を有する。これにより、第 1 の実施形態に係る中空微細針 1 に比べ、針本体 1 1 の先端が身体より浅い位置に刺された状態で、血液の採血及び薬液の投与をすることができる。

【0056】

次に、本発明に係る中空微細針及びその作製方法における第 3 の実施形態について、図 1 1 を参照して説明する。

【0057】

本実施形態に係る中空微細針 1 は、第 2 の実施形態に係る中空微細針 1 に対して、溝部 1 1 1 が、針本体 1 1 の基端側端面まで延伸されている点で相違する。また、第 2 の実施形態に係る中空微細針 1 に対して、出入口 1 3 2 b も閉塞部材 1 2 に形成されない点で相違する。出入口 1 3 2 b は、針本体 1 1 の基端側端面に形成されている溝部 1 1 1 を閉塞しないことで形成される。その他の構成は、第 2 の実施形態に係る中空微細針 1 と同様である。また、本実施形態に係る中空微細針 1 の作製方法において、出入口 1 3 2 が、閉塞部材 1 2 に形成されず、針本体 1 1 の周方向を閉塞部材 1 2 で閉塞することで形成される点で第 2 の実施形態に係る中空微細針 1 と相違する以外は同様である。

【0058】

以上のように、本実施形態に係る中空微細針 1 及びその作製方法は、先端側及び出入口 1 3 2 b を形成する必要がないので、作製工程を少なくすることができ、中空微細針 1 の作製コストを削減することができる。また、針本体 1 1 のより先端側で溝部 1 1 1 の延伸部分が露出し、延伸部分が第 1 の実施形態に係る出入口 1 3 2 a と同様の機能を有する。これにより、第 1 の実施形態に係る中空微細針 1 に比べ、針本体 1 1 の先端が身体より浅い位置に刺された状態で、血液の採血及び薬液の投与をすることができる。さらには、針本体 1 1 の基端面で溝部 1 1 1 が露出するので、周面を完全に覆ったとしても、基端面

10

20

30

40

50

に露出する溝部 1 1 1 を流入口又は流出口とすることができる。

【 0 0 5 9 】

次に、本発明に係る中空微細針及びその作製方法における第 4 の実施形態について、図 1 2 を参照して説明する。

【 0 0 6 0 】

本実施形態に係る中空微細針 1 は、第 1 の実施形態に係る中空微細針 1 に対して、複数の溝部 1 1 1 が形成されている点で相違する。また、それぞれの溝部 1 1 1 毎に、出入口 1 3 2 a , 1 3 2 b が形成されている点で相違する。その他の構成は、第 1 の実施形態に係る中空微細針 1 と同様である。

【 0 0 6 1 】

本実施形態に係る中空微細針 1 の作製方法は、第 1 の実施形態に係る溝部 1 1 1 の形成を、針本体 1 1 の周面の他の部分にも実施し、針本体 1 1 に形成する溝部 1 1 1 を複数とする点で異なる。図 4 (b) に示す、被覆部材 1 4 の一部を除去する工程において、針本体 1 1 の周面の複数の部分で、被覆部材 1 4 が除去される。そして、図 5 に示すように、針本体 1 1 が電解エッチングされることで、複数の溝部 1 1 1 が針本体 1 1 に形成される。針本体 1 1 の周面が閉塞部材 1 2 で閉塞されることで、複数の溝部 1 1 1 は閉塞される。それぞれの溝部 1 1 1 に出入口 1 3 2 a , 1 3 2 b が形成された後、それぞれの溝部 1 1 1 に充填された充填材が除去されることで、それぞれの溝部 1 1 1 には、流通部 1 3 1 が形成される。その他の構成については、第 1 の実施形態に係る中空微細針 1 の作製方法と同様である。

【 0 0 6 2 】

以上のように、本実施形態に係る中空微細針 1 及びその作製方法は、針本体 1 1 に複数の溝部 1 1 1 が形成され、すなわち、複数の流通路 1 3 が形成されるので、複数の流通路 1 3 を同時に利用して、より多くの量の血液又は薬液の採血又は投与をすることができる。また、一つ又は複数の流通路 1 3 を血液の採血に利用し、他の流通路 1 3 を薬液の投与に利用することも可能になる。また、複数の溝部 1 1 1 の幅をそれぞれ変更することで、それぞれの流通路 1 3 を使用目的に応じて使い分けることができる。例えば、一方の幅の広い溝部 1 1 1 である流通路 1 3 を血液成分全体の採血に利用して、他方の幅の狭い溝部 1 1 1 である流通路 1 3 を血液成分の一部の採血に利用することができる。

【 0 0 6 3 】

次に、本発明に係る中空微細針及びその作製方法における第 5 の実施形態について、図 1 3 を参照して説明する。

【 0 0 6 4 】

本実施形態に係る中空微細針 1 は、第 1 の実施形態に係る中空微細針 1 に対して、溝部 1 1 1 の先端側の幅がより狭くなり、溝部 1 1 1 の基端側の幅がより広がっている点で相違する。また、出入口 1 3 2 a が、出入口 1 3 2 b に比べて、より小さい径を有する点で相違する。その他の構成は、第 1 の実施形態に係る中空微細針 1 と同様である。

【 0 0 6 5 】

本実施形態に係る中空微細針 1 の作製方法は、第 1 の実施形態に係る溝部 1 1 1 の形成において、図 4 (b) に示す、被覆部材 1 4 の一部を除去する工程において、除去する被覆部材 1 3 の幅を変更する点で異なる。また、図 4 (g) に示す、第 1 の実施形態に係る出入口 1 3 2 a , 1 3 2 b を形成する工程において、出入口 1 3 2 a と、出入口 1 3 2 b とで針本体 1 1 の幅に合わせて径を異ならせる点で相違する。その他の構成については、第 1 の実施形態に係る中空微細針 1 の作製方法と同様である。

【 0 0 6 6 】

以上のように、本実施形態に係る中空微細針 1 及びその作製方法は、溝部 1 1 1 の基端側の幅が広く、先端側の幅が狭くなっている。また、溝部 1 1 1 の出入口 1 3 2 b の径がより大きく、溝部 1 1 1 の出入口 1 3 2 a の径がより小さくなっている。このような形状であっても、出入口 1 3 2 a 、流路部 1 3 1 及び出入口 1 3 2 b に至る経路を空気から遮断できる。また、出入口 1 3 2 a を十分に小さくすることで、血液成分の一部を採血する

10

20

30

40

50

中空微細針 1 を作製することができる。また、溝部 1 1 1 の幅が先端側から基端側に向かって広がるので、流路部 1 3 1 を流れる流体の流体抵抗が減り、採血の時間を短くすることが期待できる。

【0067】

なお、本発明に係る中空微細針 1 及びその作製方法は、上記した実施の形態に限定されるものではなく、本発明の要旨を逸脱しない範囲内において種々変更を加え得ることは勿論である。また、上記した複数の実施形態の構成や方法等を任意に採用して組み合わせてもよく（1つの実施形態に係る構成や方法等を他の実施形態に係る構成や方法等に適用してもよく）、さらに、下記する各種の変更例に係る構成や方法等を任意に選択して、上記した実施形態に係る構成や方法等に採用してもよいことは勿論である。

10

【0068】

例えば、上記実施形態において、中空微細針 1 は、身体に薬液を投与する機能を有してもよい。身体に薬液を投与する場合、中空微細針 1 は、血液の採血と同様に、出入口 1 3 2 a が血管内に位置するまで、身体に差し込まれる。図示しないシリンジポンプには薬液が封入されており、シリンジポンプを陽圧にすることで、出入口 1 3 2 b、溝部 1 1 1、閉塞部材 1 2 及び出入口 1 3 2 a は、薬液の流路部 1 3 として機能する。すなわち、出入口 1 3 2 b は、図示しないシリンジポンプからの薬液の流入口として機能する。溝部 1 1 1、及び溝部 1 1 1 を閉塞する閉塞部材 1 2 は、出入口 1 3 2 b 及び出入口 1 3 2 a を繋ぐ流路部 1 3 1 として機能する。出入口 1 3 2 a は、身体への薬液の流出口として機能する。これにより、出入口 1 3 2 b、流路部 1 3 1 及び出入口 1 3 2 a は、投与する薬液を、空気に触れさせることなく血管内に投与する。

20

【0069】

また、上記実施形態に係る中空微細針 1 及びその作製方法において、針本体 1 1 は、金属であれば、例えば、タングステン、チタン、ステンレス、モリブデン、タンタル、プラチナ又は金で形成される。また、針本体 1 1 は、チタン - ニッケル合金等の、身体に安全な合金で形成されるのが好ましい。針本体 1 1 は、ポリマーであれば、例えば、ポリ乳酸、ポリカーボネート、フッ素系の樹脂、エポキシ樹脂、アクリル樹脂又はポリエチレンテレフタレート等の射出成形等で成形可能な、強度の高い材料であってよい。

【0070】

針本体 1 1 に珪素を利用する場合、針本体 1 1 は、溶液としてふっ硝酸でエッチングされる。また、プラズマガスである SF_6 、プラズマでない XeF_2 でエッチングされる。針本体 1 1 にポリマーを利用する場合、電解エッチングでは、針本体 1 1 の先端側を先鋭化することができない。そこで、マイクロマシニングで作製した鋳型で、先端側を先鋭化された針本体 1 1 を射出成形してもよい。

30

【0071】

また、第 1 実施形態、第 4 の実施形態及び第 5 の実施形態に係る中空微細針 1 及びその作製方法において、針本体 1 1 の先端部を被覆する閉塞部材 1 2 が除去されることで、針本体 1 1 が露出する構成であってもよい。また、針本体 1 1 の先端部をマスキングした後、閉塞部材 1 2 が形成され、マスキングが除去されてもよい。これにより、針本体 1 1 の先端側が閉塞部材 1 2 により鈍角化することを防止して、針本体 1 1 の先端側の角度をより鋭角に保った中空微細針 1 を作製することができる。

40

【0072】

また、上記実施形態に係る中空微細針 1 及びその作製方法において、閉塞部材 1 2 は、針本体 1 1 の周方向全体を被覆せずともよく、周方向の一部を被覆するものであってもよい。また、図 4 (d) に示す溝部 1 1 1 は、幅 L_1 と幅 L_2 とで同じ幅であってもよい。

【0073】

また、上記実施形態に係る中空微細針 1 の作製方法において、溝部 1 1 1 の形成位置における被覆部材 1 4 の除去、及び出入口 1 3 2 a、1 3 2 b の形成にエキシマレーザービーム 2 4 を利用したが、 CO_2 レーザ、YAG レーザ、HeCd レーザ及びフェムト秒レーザーを使用してもよい。また、フォトリジストをスプレーコートして、レーザービーム加工装

50

置やビームを投影できる露光装置でフォトリソグラフにより被覆部材 1 4 を除去してもよい。また、溝部 1 1 1 の形成を電解エッチングとせず、溝部 1 1 1 は、径が数 1 0 ミクロンメートルのエンドミルを利用して、切削加工により形成されてもよい。

【 0 0 7 4 】

また、上記実施形態に係る中空微細針 1 及びその作製方法において、閉塞部材 1 2 として利用されるパリレンは、5 μ m の厚みで形成されるとしたが、閉塞部材 1 2 は、流通路 1 3 を流れる流体の圧力や、シリコンオイル 2 5 から受ける圧力の影響を受けて針本体 1 1 から脱落しない程度まで薄く形成され得る。特に、閉塞部材 1 2 が金属であれば、閉塞部材 1 2 は、ポリマーに比べてより高い硬さを有するので、より薄く形成することができる。また、充填材がシリコンオイル 2 5 である場合、金属である閉塞部材 1 2 は、MOCVD (Metal Organic Chemical Vapor Deposition) で低温で等角的に堆積され得る。充填材が固体のパラフィンである場合、針本体 1 1 の運動が許容される。これにより、金属である閉塞部材 1 2 は、MOCVD 法の他に、回転試料台に固定された針本体 1 1 に対して、スパッタ法、真空蒸着法により低温で金属が蒸着可能になる。針本体 1 1 が回転されるので等角的な成膜をすることができる。

10

【 0 0 7 5 】

また、上記実施形態に係る中空微細針 1 及びその作製方法において、溝部 1 1 1 の幅を小さくすることで流通路 1 3 (流路部 1 3 1) の径を小さくし、血液成分の一部を採血するとしたが、溝部 1 1 1 の幅を小さくせず、出入口 1 3 2 a , 1 3 2 b の径を小さくすることのみで血液成分の一部を採血するようにしてもよい。

20

【 0 0 7 6 】

また、上記実施形態に係る中空微細針 1 の作製方法において、針本体 1 1 の先鋭化の後に溝部 1 1 1 を形成したが、針本体 1 1 の先鋭化の前に溝部 1 1 1 を形成してもよい。また、上記実施形態に係る中空微細針 1 の作製方法において、図 4 (a) から図 4 (c) に示す、溝部 1 1 1 の形成と、針本体 1 1 の先端側の先鋭化とを同時に実施してもよい。具体的に、図 4 (a) に示す、被覆部材 1 4 による針本体 1 1 の被覆において、針本体 1 1 の先端側以外を被覆部材 1 4 で被覆する。そして、図 4 (b) に示すように、溝部 1 1 1 の形成位置にある被覆部材 1 4 が、エキシマレーザビーム 2 4 により除去される。このような針本体 1 1 が電解液 2 1 で電解エッチングされることで、溝部 1 1 1 の形成と、針本体 1 1 の先端側の先鋭化とが同時に実施される。

30

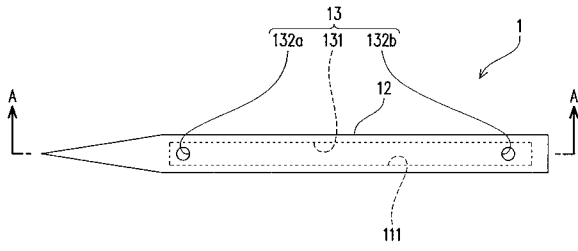
【 符号の説明 】

【 0 0 7 7 】

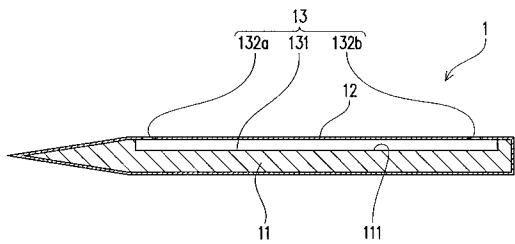
1 ... 中空微細針、 1 1 ... 針本体、 1 2 ... 閉塞部材、 1 3 ... 流通路、 1 4 ... 被覆部材、 2 1 ... 電解液、 2 2 ... 電源、 2 4 ... エキシマレーザビーム、 2 5 ... シリコンオイル、 2 6 ... 汎用針、 2 7 ... 接着剤、 2 9 ... プラチナ板、 1 1 1 ... 溝部、 1 3 1 ... 流路部、 1 3 2 a , 1 3 2 b ... 出入口

【 図 1 】

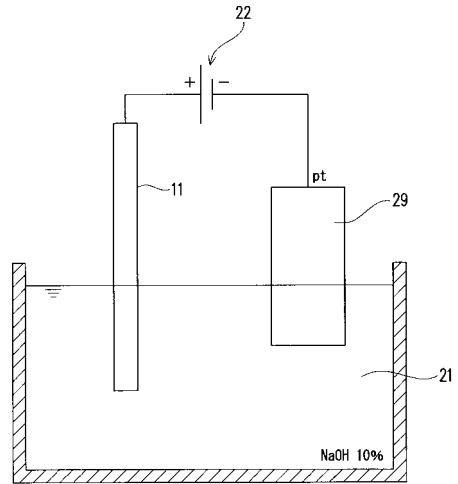
(a)



(b)

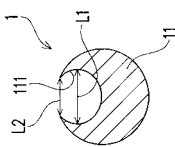


【 図 2 】

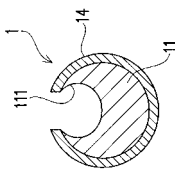


【 図 4 】

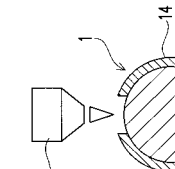
(d)



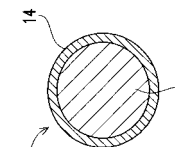
(c)



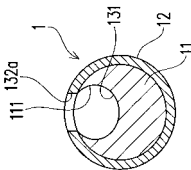
(b)



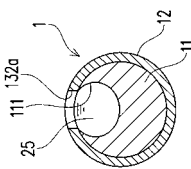
(a)



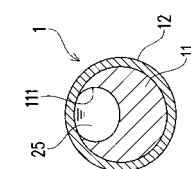
(h)



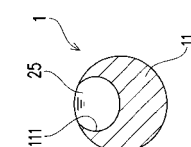
(g)



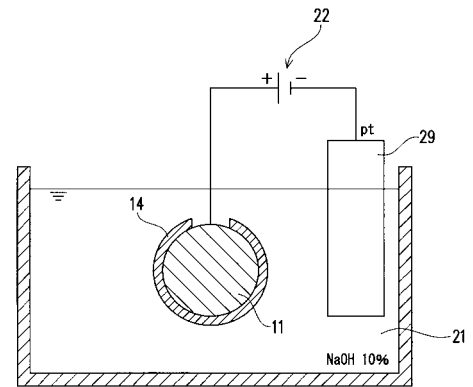
(f)



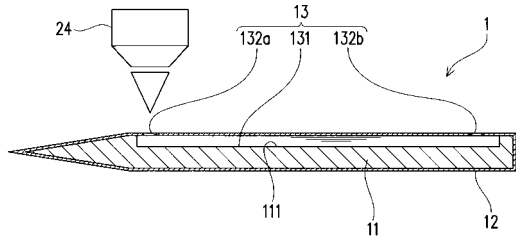
(e)



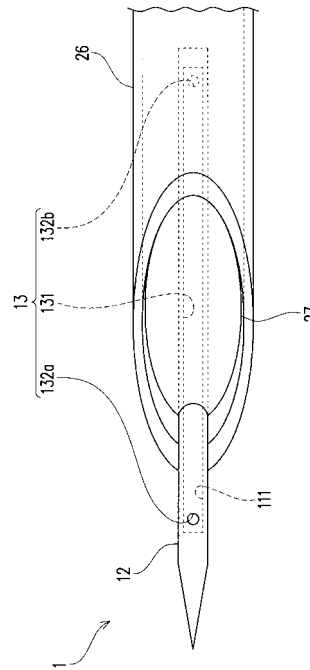
【 図 5 】



【 図 7 】

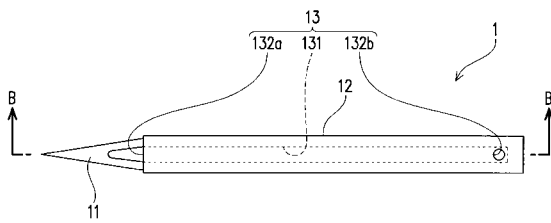


【 図 9 】

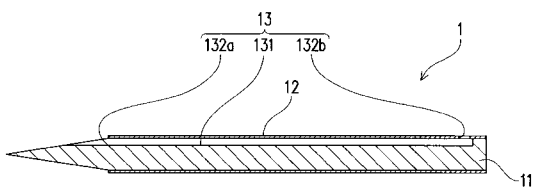


【 図 10 】

(a)

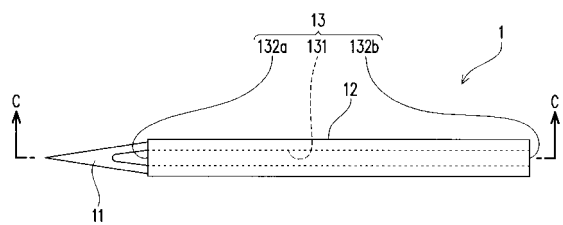


(b)

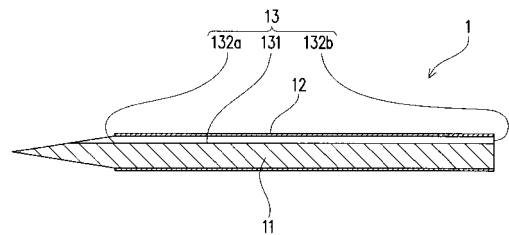


【 図 11 】

(a)

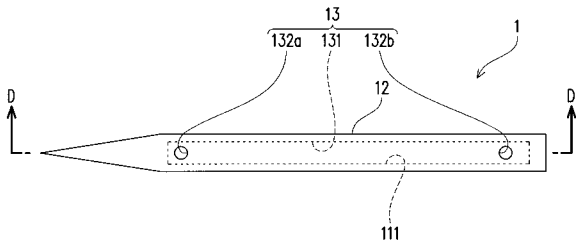


(b)

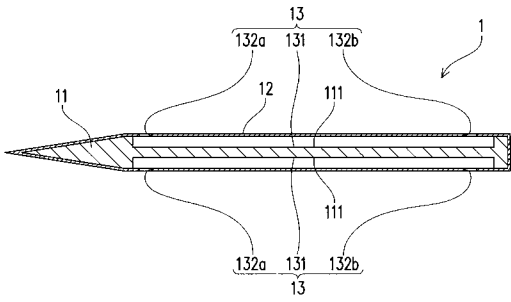


【 図 1 2 】

(a)

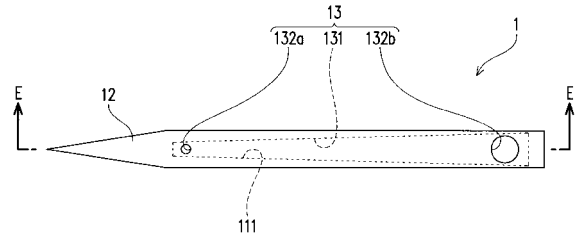


(b)

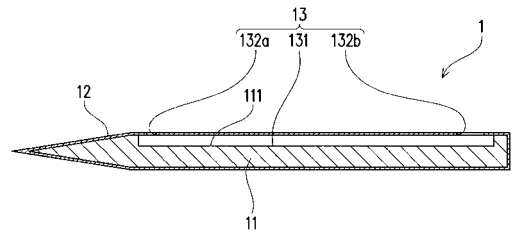


【 図 1 3 】

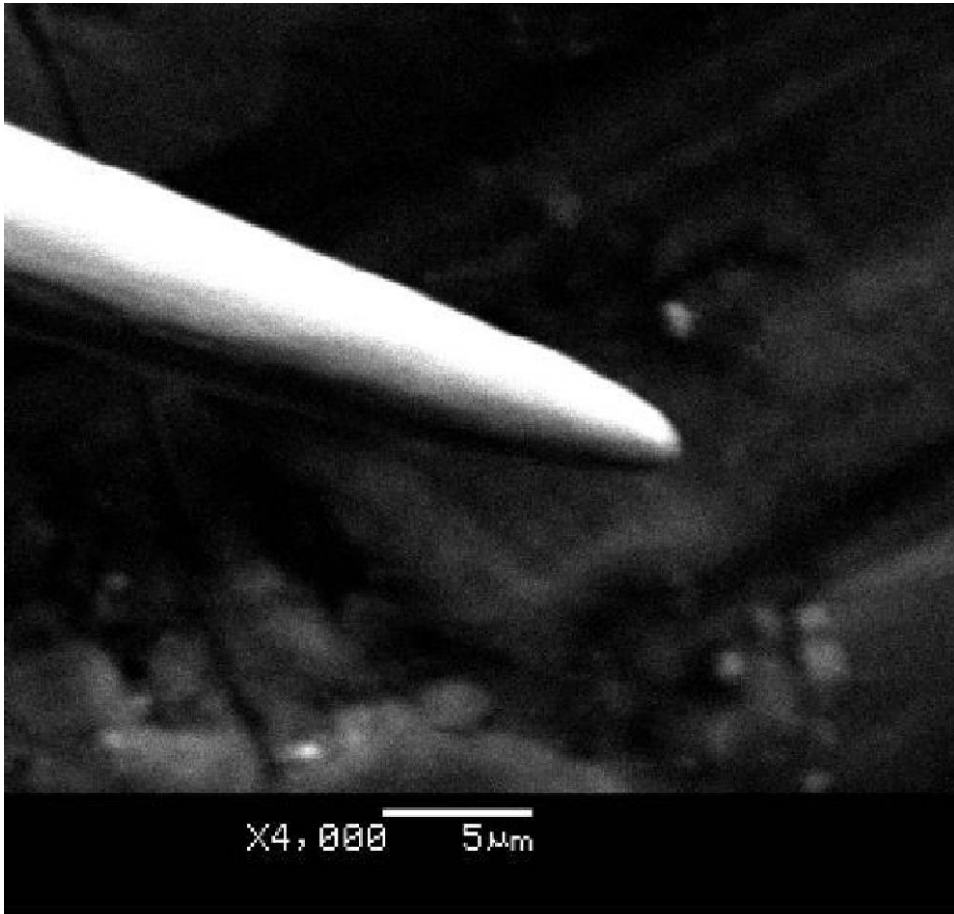
(a)



(b)



【 図 3 】

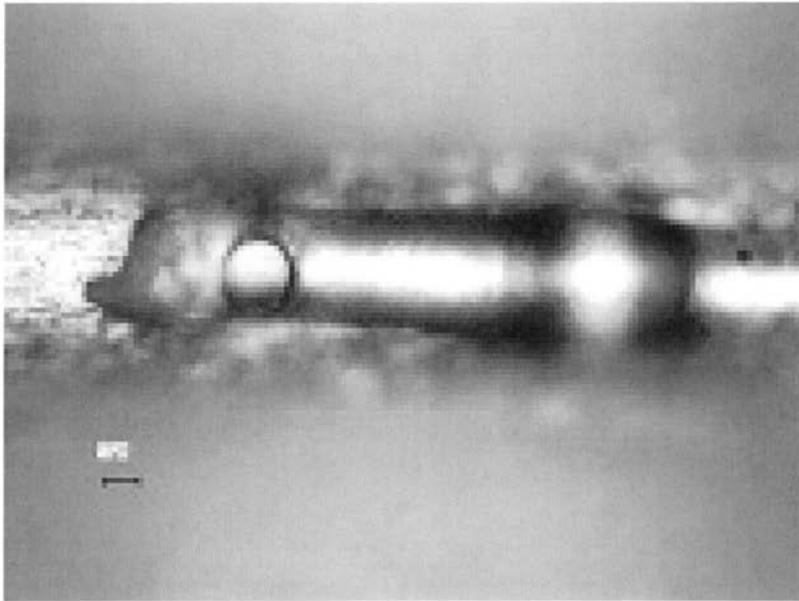


【 図 6 】



【 図 8 】

(a)



(b)

