

(19) 日本国特許庁(JP)

(12) 公開特許公報(A)

(11) 特許出願公開番号

特開2009-145646
(P2009-145646A)

(43) 公開日 平成21年7月2日(2009.7.2)

(51) Int.Cl.
G03H 1/08 (2006.01)

F I
G03H 1/08

テーマコード (参考)
2K008

審査請求 未請求 請求項の数 7 O L (全 23 頁)

(21) 出願番号 特願2007-322973 (P2007-322973)
(22) 出願日 平成19年12月14日 (2007.12.14)

(71) 出願人 301022471
独立行政法人情報通信研究機構
東京都小金井市貫井北町4-2-1
(74) 代理人 100064414
弁理士 磯野 道造
(74) 代理人 100111545
弁理士 多田 悦夫
(72) 発明者 妹尾 孝憲
東京都小金井市貫井北町4-2-1 独立
行政法人情報通信研究機構内
(72) 発明者 三科 智之
東京都小金井市貫井北町4-2-1 独立
行政法人情報通信研究機構内

最終頁に続く

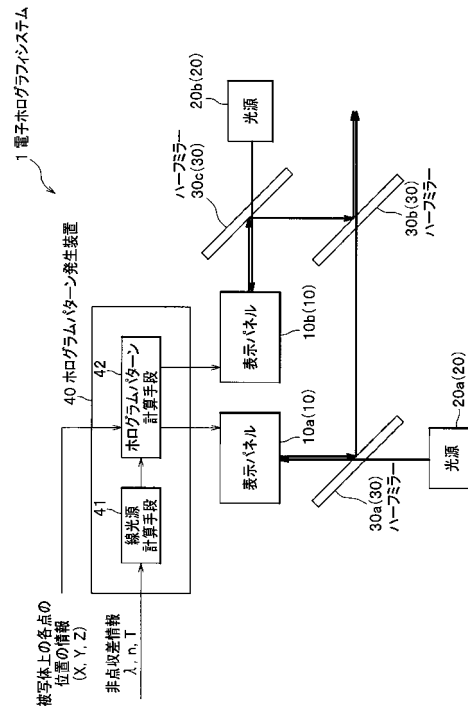
(54) 【発明の名称】 ホログラムパターン発生装置、電子ホログラフィの非点収差補正方法、および、ホログラムパターン発生プログラム

(57) 【要約】

【課題】複数のホログラム光をハーフミラーを介して重ね合わせる際に発生する非点収差を補正する技術を提供すること。

【解決手段】電子ホログラフィシステム1は、被写体上の各点を点光源として出射する物体光で形成されるホログラムパターンを表示する複数の表示パネル10と、表示パネル10へ参照光を照射する複数の光源20と、参照光に応じて表示パネル10から出射する物体光が通過または反射した後に重なり合うように配設された複数のハーフミラー30と、ホログラムパターンを生成するホログラムパターン発生装置40とを備える。ホログラムパターン発生装置40は、被写体上の点光源を、点光源から出射した光がハーフミラー30を通過する際に生じる非点収差を含んだことと等価な互いに離間して直交する2つの線光源の互いの位置を入れ替えて生成される新たな2つの線光源のうちのいずれかに置き換えてホログラムパターンを計算する。

【選択図】図1



【特許請求の範囲】**【請求項 1】**

被写体上の各点を点光源として出射する物体光で形成されるホログラムパターンを表示する複数の表示パネルと、前記表示パネルへ参照光を照射する複数または単一の光源と、前記参照光に応じて前記表示パネルから出射する再生された物体光が通過または反射した後に重なり合うように配設された複数のハーフミラーと、前記ホログラムパターンを生成するホログラムパターン発生装置とを備える電子ホログラフィシステムにおける前記ホログラムパターン発生装置において、

前記被写体上の点光源を、前記点光源から出射した光が前記ハーフミラーを通過する際に生じる非点収差を含んだことと等価な、互いに離間して直交する2つの線光源の、互いの位置を入れ替えて生成される新たな2つの線光源のうちのいずれか一方に置き換えて、前記ホログラムパターンを計算するホログラムパターン計算手段を備えることを特徴とするホログラムパターン発生装置。

10

【請求項 2】

前記点光源から出射した光が通過するハーフミラーの厚みおよび屈折率を含む非点収差情報に基づいて、前記新たな2つの線光源の間の距離を前記非点収差の収差量として前記新たな2つの線光源の位置と初期位相とを求める線光源計算手段をさらに備え、

前記ホログラムパターン計算手段は、前記2つの線光源の互いの位置を入れ替える際に、前記点光源から出射する初期位相0の光が、前記新たな2つの線光源のうちの当該点光源から離間した線光源の位置に達したときの位相の符号を反転させたものを新たな線光源の初期位相とすることを特徴とする請求項1に記載のホログラムパターン発生装置。

20

【請求項 3】

前記新たな2つの線光源は、前記点光源から後方に出射する初期位相0の拡散光で形成される線光源の位相の符号を反転した初期位相を有する第1線光源と、この第1線光源から前方に出射する拡散光により前記点光源の位置に形成される第2線光源であり、

前記ホログラムパターン計算手段は、前記第1線光源を用いて前記ホログラムパターンを計算することを特徴とする請求項2に記載のホログラムパターン発生装置。

【請求項 4】

前記新たな2つの線光源は、前記点光源から後方に出射する初期位相0の拡散光で形成される線光源の位相の符号を反転した初期位相を有する第1線光源と、この第1線光源から前方に出射する拡散光により前記点光源の位置に形成される第2線光源であり、

前記ホログラムパターン計算手段は、前記第2線光源を用いて前記ホログラムパターンを計算することを特徴とする請求項2に記載のホログラムパターン発生装置。

30

【請求項 5】

前記ホログラムパターン計算手段は、

カラー表示に対応した3原色の光源をそれぞれ参照光とする前記複数の表示パネルに表示させるホログラムパターンをそれぞれ計算することを特徴とする請求項1ないし請求項4のいずれか一項に記載のホログラムパターン発生装置。

【請求項 6】

被写体上の各点を点光源として出射する物体光で形成されるホログラムパターンを表示する複数の表示パネルと、前記表示パネルへ参照光を照射する複数または単一の光源と、前記参照光に応じて前記表示パネルから出射する再生された物体光が通過または反射した後に重なり合うように配設された複数のハーフミラーと、前記ホログラムパターンを生成するホログラムパターン発生装置とを備える電子ホログラフィシステムにおける電子ホログラフィの非点収差補正方法において、

40

前記ホログラムパターン発生装置は、

前記点光源から出射した光が通過するハーフミラーの厚みおよび屈折率を含む非点収差情報に基づいて、前記点光源から出射した光が前記ハーフミラーを通過する際に生じる非点収差を含んだことと等価な、互いに離間して直交する2つの線光源の間の距離を前記非点収差の収差量として前記2つの線光源の位置と初期位相とを求める線光源計算ステップ

50

と、

前記点光源を、前記2つの線光源の互いの位置を入れ替えて生成される新たな2つの線光源のうちのいずれか一方に置き換えて、前記ホログラムパターンを計算するホログラムパターン計算ステップとを含んで実行することを特徴とする電子ホログラフィの非点収差補正方法。

【請求項7】

被写体上の各点を点光源として出射する物体光で形成されるホログラムパターンを表示する複数の表示パネルと、前記表示パネルへ参照光を照射する複数または単一の光源と、前記参照光に応じて前記表示パネルから出射する再生された物体光が通過または反射した後に重なり合うように配設された複数のハーフミラーと、前記ホログラムパターンを生成するホログラムパターン発生装置とを備える電子ホログラフィシステムにおいて前記ホログラムパターンを発生させるために、コンピュータを、

10

前記点光源から出射した光が通過するハーフミラーの厚みおよび屈折率を含む非点収差情報に基づいて、前記点光源から出射した光が前記ハーフミラーを通過する際に生じる非点収差を含んだことと等価な、互いに離間して直交する2つの線光源の間の距離を前記非点収差の収差量として前記2つの線光源の位置と初期位相とを求める線光源計算手段、

前記点光源を、前記2つの線光源の互いの位置を入れ替えて生成される新たな2つの線光源のうちのいずれか一方に置き換えて、前記ホログラムパターンを計算するホログラムパターン計算手段、

として機能させることを特徴とするホログラムパターン発生プログラム。

20

【発明の詳細な説明】

【技術分野】

【0001】

本発明は、電子的に生成された複数のホログラムから出射する光をハーフミラーを介して重ね合わせた映像の非点収差を補正する電子ホログラフィの非点収差補正技術に関する。

【背景技術】

【0002】

従来、電子ホログラフィにおいて、液晶パネル等の表示パネルにホログラムパターン（干渉縞）を表示し、ホログラムパターンが表示された表示パネルにレーザ光等の再生光を照射する立体表示装置が知られている（例えば、特許文献1参照）。表示される電子ホログラフィ映像をカラー化したり、視域を拡大したり、映像サイズを拡大したりする場合、通常、ホログラムパターンを表示する複数の表示パネルからそれぞれ出射する再生された物体光（以下、ホログラム光という）をハーフミラーで合成する。複数のホログラム光を合成するための電子ホログラフィシステムの構成例を図9に示す。

30

【0003】

図9に示す電子ホログラフィシステム100は、2台の表示パネル110（110a，110b）と、2台の光源120（120a，120b）と、光軸に対して45度の角度に配置された3枚のハーフミラー130（130a，130b，130c）と、ホログラムパターン発生装置140とを備えている。ホログラムパターン発生装置140は、表示する被写体上の各点を点光源として、そこから出射する光が、表示パネルであるホログラム面に形成するホログラムパターンを計算する。電子ホログラフィシステム100では、ホログラムパターン発生装置140で生成されて送出されるそれぞれのホログラムパターンを表示パネル110a，110bに表示させる。そして、一方の光源120aは、ハーフミラー130aを介して表示パネル110aに参照光を照射する。この光源120aからの光の照射に応じて表示パネル110aから出射するホログラム光は、ハーフミラー130aで直角に反射して、ハーフミラー130bを通過する。また、光源120bは、ハーフミラー130cを介して表示パネル110bに参照光を照射する。この光源120bからの光の照射に応じて表示パネル110bから出射するホログラム光は、ハーフミラー130cおよびハーフミラー130bでそれぞれ直角に反射し、ハーフミラー130bを

40

50

通過するホログラム光と重ね合わされる（合成される）。

【特許文献1】特開2003-173128号公報（段落0067, 0068、図8）

【発明の開示】

【発明が解決しようとする課題】

【0004】

しかしながら、図9に示すように、光源120a, 120bから照射される光を用いてそれぞれ再生された、2つのホログラム光をハーフミラーで合成する場合には、一方のホログラム光はハーフミラー130bを通過する必要がある。図9に示す例では、表示パネル110aから出射するホログラム光は、ハーフミラー130bを45度の入射角で通過するので、このホログラム光には非点収差が発生する。非点収差は、点光源から出射する光についてのある平面上（例えば鉛直面）での広がり中心と、別の平面上（例えば水平面）での広がり中心とが異なって見える現象である。

10

【0005】

ハーフミラー130bを通過する光は、例えば、図10に示すように拡散する。図10では、ハーフミラー130bのミラー面（ミラー表面、ミラー裏面）に平行なyz平面を鉛直方向に配置して表示したが、実際には、図11(a)に示すように、z軸（垂直軸）を回転の中心としてz軸正方向から視て45度左回転した角度に配置されている。そして、光源901は、図10において横方向（水平面の広がり方向）からミラー面に対して45度の入射光（横拡散光）911を照射するものとして説明する。ここで、横方向とは図11(a)において紙面の面内の進行方向を示し、縦方向とは図11(a)において紙面と垂直な面内の進行方向を示す。この場合、図11(b)に示すように、y軸正方向からxz平面への射影を視ると、ミラー面への入射光の縦方向（垂直方向）の拡散光（縦拡散光）912はミラー面と直角をなしている。

20

【0006】

図11(a)に示す横拡散光（xy面と平行な方向に広げた扇の要を光源901の位置とする光）911は、ハーフミラー130bを構成するガラスの屈折作用により、例えば、図10に示す表面側水平線902から裏面側水平線903にかけて屈折してハーフミラー130bを通過する。裏面側水平線903から出射する光は入射角と同じ角度で出射する。この出射光をミラー裏面側から観測したときに、出射光を逆方向に延長した交点は、横拡散光の像904が結像する点となる。横拡散光の像904は、光軸がずれると共に、光源901の位置からハーフミラー130b側に近づく。この横拡散光の像904の位置には、図10においてz軸方向の縦線光源が生じているように見える。

30

【0007】

また、図11(b)に示す縦拡散光（xz平面と平行な方向に広げた扇の要を光源901の位置とする光）912は、ハーフミラー130bを構成するガラスの屈折作用により、例えば、図10に示すミラー表面側鉛直線905から裏面側鉛直線906にかけて屈折してハーフミラー130bを通過する。裏面側鉛直線906から出射する光は入射角と同じ角度で出射する。この出射光をミラー裏面側から観測したときに、出射光を逆方向に延長した焦点は、縦拡散光の像907が結像する点となる。縦拡散光の像907は、光軸がずれると共に、光源901の位置からハーフミラー130b側に近づく。この縦拡散光の像907の位置には、図10においてy軸方向の横線光源が生じているように見える。

40

【0008】

このように観測される像の位置が光源901からずれるときのズレ量は、ミラー表面に対する光の入射角度で異なる。そのため、縦方向と横方向で入射角度が異なる場合は、光源位置がずれて見えるという、いわゆる非点収差が発生する。図10の例では、光源901は、横方向（水平方向）からハーフミラー130bのミラー面に対して45度で光を照射するものとしたので、横拡散光の像904の方が、光源901の位置からのズレ量が大きくその分だけハーフミラー130b側に近づく。

【0009】

ホログラム光を合成するために、例えば図12で示す光学系を用いた場合には、非点収

50

差が生じるために、再生像が図13に示すように劣化する。図12は、ハーフミラーを用いてホログラム光による映像をカラー化して表示する光学系の一例を示す構成図である。表示パネル110R, 110G, 110B、および、光源120R, 120G, 120Bは、赤(R)、緑(G)、青(B)にそれぞれ対応している。光源120Rから出射する光は、ピンホール150Rとレンズ160aで構成されるコリメータによって平行光にされて、ハーフミラー130aを通過して表示パネル110Rを照射する。そして、表示パネル110Rから出射するホログラム光は、ハーフミラー130a, 130bでそれぞれ直角に反射してハーフミラー130cを通過する。このハーフミラー130cを通過した光は、レンズ160bで集光されて遮光板170の開口を介してレンズ160cの前方に像を形成する。ここで、レンズ160bとレンズ160cとはリレーレンズ系を形成している。

10

【0010】

また、光源120Gから出射する光は、ピンホール150Gとレンズ160dで構成されるコリメータで平行光にされてハーフミラー130dで直角に反射して表示パネル110Gを照射する。そして、表示パネル110Gから出射するホログラム光は、ハーフミラー130d, 130b, 130cを通過する。ハーフミラー130cを通過した光は、リレーレンズ系の外側から観測可能となる。光源120Gから出射する光は、3枚のハーフミラー130d, 130b, 130cを通過しており、光源120Rから出射されて1枚のハーフミラー130cを通過する光と比較すると、その非点収差が3倍にもなる。さらに、光源120Bから出射する光は、ピンホール150Bとレンズ160eで構成されるコリメータによって平行光にされて、ハーフミラー130eを通過して表示パネル110Bを照射する。そして、表示パネル110Bから出射するホログラム光は、ハーフミラー130e, 130cでそれぞれ直角に反射し、リレーレンズ系の外側から観測可能となる。この光源120Bから出射する光は、ハーフミラーを通過しないので、ハーフミラーによる非点収差が生じない。

20

【0011】

図13は、図12の光学系で撮影された映像の一例であって、(a)は緑縦線にピントを合わせて撮影した映像、(b)は緑横線にピントを合わせて撮影した映像をそれぞれ示す。この映像は、赤緑青2枚ずつ合計6枚の正方形の板をそれぞれ示す被写体180R₁, 180R₂, 180G₁, 180G₂, 180B₁, 180B₂を、同色が縦方向に並ぶように、ホログラム面(以下、ホロ面という)から等距離に置いたときに、リレーレンズ系の外側から観測したものを示している。図12の光学系では、表示パネル110Gから出射するホログラム光(緑)は、最も非点収差が大きい。そこで、緑の板の縦線(緑縦線)にピントを合わせた場合には、図13(a)に示すように、緑の板、すなわち、被写体180G₁, 180G₂の横線(水平線)は、縦線(垂直線)と比べて輪郭がぼやける。また、緑の板の横線(緑横線)にピントを合わせた場合には、図13(b)に示すように、緑の板、すなわち、被写体180G₁, 180G₂の縦線(垂直線)は、横線(水平線)と比べて輪郭がぼやける。そのため、非点収差の生じているホログラム光(緑)と他の色のホログラム光を合成してカラー立体映像を表示する場合、立体映像を高品質な状態で再生することができない。

30

40

【0012】

本発明は、以上のような問題点に鑑みてなされたものであり、電子的に生成された複数のホログラムから出射する光をハーフミラーを介して重ね合わせる際に発生する非点収差を補正する技術を提供することを目的とする。

【課題を解決するための手段】

【0013】

本発明は、前記目的を達成するために創案されたものであり、まず、請求項1に記載のホログラムパターン発生装置は、被写体上の各点を点光源として出射する物体光で形成されるホログラムパターンを表示する複数の表示パネルと、前記表示パネルへ参照光を照射する複数または単一の光源と、前記参照光に応じて前記表示パネルから出射する再生され

50

た物体光が通過または反射した後に重なり合うように配設された複数のハーフミラーと、前記ホログラムパターンを生成するホログラムパターン発生装置とを備える電子ホログラフィシステムにおける前記ホログラムパターン発生装置において、前記被写体上の点光源を、前記点光源から出射した光が前記ハーフミラーを通過する際に生じる非点収差を含んだことと等価な、互いに離間して直交する2つの線光源の、互いの位置を入れ替えて生成される新たな2つの線光源のうちのいずれか一方に置き換えて、前記ホログラムパターンを計算するホログラムパターン計算手段を備えることを特徴とする。

【0014】

かかる構成によれば、ホログラムパターン発生装置は、生成したホログラムパターンを表示する表示パネルから出射する、再生された物体光がハーフミラーを通過する際に生じる非点収差に合わせて、逆の非点収差を発生するものとして求められた線光源を用いてホログラムパターンを予め生成することとなる。したがって、表示パネル上の点光源を線光源に置き換えて計算されたホログラムパターンにより発生するホログラム光は、ハーフミラーを通過することにより、表示パネル上の元の点光源の収差が打ち消されるように補正され、非点収差のない電子ホログラフィ映像を再生する。ここで、再生された物体光がハーフミラーを通過する際に生じる非点収差は、再生光の波長とハーフミラーの屈折率に依存するものであり、電子ホログラフィシステムの光学系の構成を決めれば、ハーフミラーによる非点収差を一意に補正することができる。つまり、ハーフミラーによる非点収差を打ち消す量は、表示する映像とは関係なく独立に決定することができる。

【0015】

また、請求項2に記載のホログラムパターン発生装置は、請求項1に記載のホログラムパターン発生装置において、前記点光源から出射した光が通過するハーフミラーの厚みおよび屈折率を含む非点収差情報に基づいて、前記新たな2つの線光源の間の距離を前記非点収差の収差量として前記新たな2つの線光源の位置と初期位相とを定める線光源計算手段をさらに備え、前記ホログラムパターン計算手段は、前記2つの線光源の互いの位置を入れ替える際に、前記点光源から出射する初期位相0の光が、前記新たな2つの線光源のうちの当該点光源から離間した線光源の位置に達したときの位相の符号を反転させたものを新たな線光源の初期位相とすることを特徴とする。

【0016】

かかる構成によれば、ホログラムパターン発生装置は、線光源計算手段によって、2つの線光源間の距離を非点収差の収差量とすることで線光源の位置と初期位相を計算する。そして、ホログラムパターン発生装置は、ホログラムパターン計算手段によって、算出された位置に配置された線光源を用いて、ホログラムパターンを計算する。ここで、線光源間の距離は、例えば、表示パネルから出射するそれぞれの物体光が通過するハーフミラーの枚数に比例させることができる。

【0017】

また、請求項3に記載のホログラムパターン発生装置は、請求項2に記載のホログラムパターン発生装置において、前記新たな2つの線光源が、前記点光源から後方に出射する初期位相0の拡散光で形成される線光源の位相の符号を反転した初期位相を有する第1線光源と、この第1線光源から前方に出射する拡散光により前記点光源の位置に形成される第2線光源であり、前記ホログラムパターン計算手段が、前記第1線光源を用いて前記ホログラムパターンを計算することを特徴とする。

【0018】

かかる構成によれば、ホログラムパターン発生装置は、被写体上の点光源と置き換えて用いられる線光源として、点光源から離間した第1線光源を用いて、ホログラムパターンを生成する。この第1線光源は、初期位相の符号が反転されているので、初期位相を進めることができ、元の点光源の位置に収束するような拡散光を出射することのできる線光源である。そして、第1線光源は、例えば、元の点光源が縦方向（垂直方向）に広がった線光源であり、元の点光源の位置に縦方向の焦点を結び、この焦点から縦方向（垂直方向）に再度拡散する光に相当する。このような第1線光源を用いると、ハーフミラーの非点収

10

20

30

40

50

差を補正したホログラムパターンを正確に計算できる。

【0019】

また、請求項4に記載のホログラムパターン発生装置は、請求項2に記載のホログラムパターン発生装置において、前記新たな2つの線光源が、前記点光源から後方に出射する初期位相0の拡散光で形成される線光源の位相の符号を反転した初期位相を有する第1線光源と、この第1線光源から前方に出射する拡散光により前記点光源の位置に形成される第2線光源であり、前記ホログラムパターン計算手段が、前記第2線光源を用いて前記ホログラムパターンを計算することを特徴とする。

【0020】

かかる構成によれば、ホログラムパターン発生装置は、被写体上の点光源と置き換えて用いられる線光源として、点光源の位置に形成される第2線光源を用いて、ホログラムパターンを生成する。この第2線光源は、例えば、元の点光源が横方向（水平方向）に広がった横線光源であり、元の点光源から後方に出射した光により形成される縦線光源の位置に横方向の焦点を結び、この焦点から横方向（水平方向）に再度拡散する光で形成される。この横線光源は、元の点光源の位置に形成されるので、縦線光源の位置における進み位相を遅らせた初期位相を有する。

10

【0021】

また、請求項5に記載のホログラムパターン発生装置は、請求項1ないし請求項4のいずれか一項に記載のホログラムパターン発生装置において、前記ホログラムパターン計算手段が、カラー表示に対応した3原色の光源をそれぞれ参照光とする前記複数の表示パネルに表示させるホログラムパターンをそれぞれ計算することを特徴とする。

20

【0022】

かかる構成によれば、ホログラムパターン発生装置は、ホログラムパターン計算手段によって、カラー表示に対応したホログラムパターンをそれぞれ計算する。これにより、ハーフミラーを通過する際に生じる非点収差を補正した高品質のカラー映像を再生できる。

【0023】

また、請求項6に記載の電子ホログラフィの非点収差補正方法は、被写体上の各点を点光源として出射する物体光で形成されるホログラムパターンを表示する複数の表示パネルと、前記表示パネルへ参照光を照射する複数または単一の光源と、前記参照光に応じて前記表示パネルから出射する再生された物体光が通過または反射した後に重なり合うように配設された複数のハーフミラーと、前記ホログラムパターンを生成するホログラムパターン発生装置とを備える電子ホログラフィシステムにおける電子ホログラフィの非点収差補正方法において、前記ホログラムパターン発生装置が、前記点光源から出射した光が通過するハーフミラーの厚みおよび屈折率を含む非点収差情報に基づいて、前記点光源から出射した光が前記ハーフミラーを通過する際に生じる非点収差を含んだことと等価な、互いに離間して直交する2つの線光源の間の距離を前記非点収差の収差量として前記2つの線光源の位置と初期位相とを求める線光源計算ステップと、前記点光源を、前記2つの線光源の互いの位置を入れ替えて生成される新たな2つの線光源のうちのいずれか一方に置き換えて、前記ホログラムパターンを計算するホログラムパターン計算ステップとを含んで実行することを特徴とする。

30

40

【0024】

かかる手順によれば、ホログラムパターン発生装置は、生成したホログラムパターンを表示する表示パネルから出射する、再生された物体光がハーフミラーを通過する際に生じる非点収差を含んだことと等価な2つの線光源の位置と初期位相とを求め、これら2つの線光源の互いの位置を入れ替えることで、逆の非点収差を発生する新たな2つの線光源を求める。そして、ホログラムパターン発生装置は、被写体上の点光源を新たな線光源に置き換えてホログラムパターンを計算する。したがって、このようにして計算されたホログラムパターンにより発生するホログラム光は、ハーフミラーを通過することにより、被写体上の元の点光源の収差が打ち消されるように補正され、非点収差のない電子ホログラフィ映像を再生する。

50

【0025】

また、請求項7に記載のホログラムパターン発生プログラムは、被写体上の各点を点光源として出射する物体光で形成されるホログラムパターンを表示する複数の表示パネルと、前記表示パネルへ参照光を照射する複数または単一の光源と、前記参照光に応じて前記表示パネルから出射する再生された物体光が通過または反射した後に重なり合うように配設された複数のハーフミラーと、前記ホログラムパターンを生成するホログラムパターン発生装置とを備える電子ホログラフィシステムにおいて前記ホログラムパターンを発生させるために、コンピュータを、前記点光源から出射した光が通過するハーフミラーの厚みおよび屈折率を含む非点収差情報に基づいて、前記点光源から出射した光が前記ハーフミラーを通過する際に生じる非点収差を含んだことと等価な、互いに離間して直交する2つの線光源の間の距離を前記非点収差の収差量として前記2つの線光源の位置と初期位相とを求める線光源計算手段、前記点光源を、前記2つの線光源の互いの位置を入れ替えて生成される新たな2つの線光源のうちのいずれか一方に置き換えて、前記ホログラムパターンを計算するホログラムパターン計算手段として機能させることを特徴とする。

10

かかる構成によれば、このプログラムをインストールされたコンピュータは、ハーフミラーで生じる非点収差を補正したホログラムパターンを計算することができる。

【発明の効果】

【0026】

請求項1に記載の発明によれば、本発明のホログラムパターン発生装置を用いた電子ホログラフィシステムは、物体光がハーフミラーを通過する際に生じる非点収差を補正できるので、映像をカラー化したり、視域を拡大したり、映像サイズを拡大したりする場合に、高品質な電子ホログラフィ映像を提供することができる。また、本発明のホログラムパターン発生装置を用いた電子ホログラフィシステムでは、非点収差を打ち消す補正をホログラムパターンに組み込んでいるので、補正するための装置や部品を追加する必要がなく、コンパクトな構成で高品質の電子ホログラフィ映像を提供することができる。

20

【0027】

請求項2、請求項6または請求項7に記載の発明によれば、ホログラムパターン発生装置は、物体光がハーフミラーを通過する際に生じる非点収差の量を計算して正確に補正できるので、ホログラムパターン発生装置を用いた電子ホログラフィシステムは、映像をカラー化したり、視域を拡大したり、映像サイズを拡大したりする場合に、高品質な電子ホログラフィ映像を提供することができる。

30

【0028】

請求項3に記載の発明によれば、ホログラムパターン発生装置は、非点収差を打ち消す補正を、元の点光源から離間した線光源によって行うので、ホログラム面より後ろの被写体によって形成されるホログラムパターンに容易に組み込むことができる。

請求項4に記載の発明によれば、ホログラムパターン発生装置は、非点収差を打ち消す補正を、元の点光源の位置に設けた線光源によって行うので、ホログラム面より手前にある被写体によって形成されるホログラムパターンに容易に組み込むことができる。このように、ホログラムパターンを形成する被写体をホログラム面よりも観測側に近い位置に置く場合（観測側から見てホログラム面よりも手前に置く場合）、被写体上の点光源と同じ位置に設けた横線光源はホログラム面をまたがった反対側に位置することがなく、配置を入れ替える前後でホログラム面から光源までの距離が変わらず、ホログラム面上において、非点収差が補正されたホログラムパターンを容易に計算することができる。

40

請求項5に記載の発明によれば、本発明のホログラムパターン発生装置を用いた電子ホログラフィシステムは、カラーの高品質な電子ホログラフィ映像を提供することができる。

【発明を実施するための最良の形態】

【0029】

以下、図面を参照して本発明の電子ホログラフィの非点収差補正方法およびホログラムパターン発生装置を実施するための最良の形態（以下「実施形態」という）について詳細

50

に説明する。

【 0 0 3 0 】

[電子ホログラフィシステムの構成]

図 1 は、電子ホログラフィシステムを模式的に示すブロック図である。

電子ホログラフィシステム 1 は、被写体像を再生するために予め、被写体上の各点を点光源として、そこから出射した光が参照光と干渉して表示パネル 1 0 の位置に形成する干渉縞として生成されたホログラムパターンを表示する複数の表示パネル 1 0 (1 0 a , 1 0 b) と、ホログラムパターンが表示された表示パネル 1 0 へ参照光を照射する複数の光源 2 0 (2 0 a , 2 0 b) と、複数のハーフミラー 3 0 (3 0 a , 3 0 b , 3 0 c) と、ホログラムパターンを生成するホログラムパターン発生装置 4 0 とを備える。

10

【 0 0 3 1 】

表示パネル 1 0 は、例えば、液晶パネルから構成され、光源 2 0 は、例えば、レーザ光を照射する。光源 2 0 a , 2 0 b は異なる色のレーザ光を照射し、カラーホログラム映像を再生する。なお、図 1 に示した表示パネル 1 0 や光源 2 0 の台数は、一例である。

各ハーフミラー 3 0 は、参照光に応じて表示パネル 1 0 から出射する物体光が反射または透過した後に重なり合うように配設されている。

ホログラムパターン発生装置 4 0 は、非点収差の補正を含んだホログラムパターンを生成し、各表示パネル 1 0 に出力して表示させる。

【 0 0 3 2 】

[非点収差補正の原理]

ここで、非点収差の補正を含んだホログラムパターンを生成する原理について説明する。図 2 は、被写体上の各点光源 2 0 1 から出射する光 (例えば、図 1 3 に示した緑色の板で示す被写体 1 8 0 G₁ , 1 8 0 G₂ の各点から出る光) が非点収差を含んだことと等価な、互いに離間して直交する 2 つの線光源として、横線光源 2 0 2 および縦線光源 2 0 3 を示す図である。点光源 2 0 1 から出射する光は、非点収差を考慮した場合には、その後方 (図 2 において Z 軸の負の方向) の横線光源 2 0 2 から出射する光、または、点光源 2 0 1 の位置にある縦線光源 2 0 3 から出射する光としてモデル化することができる。横線光源 2 0 2 と縦線光源 2 0 3 との図 2 の Z 軸方向の距離 Z₀ は、非点収差のずれ量 (収差量) を示している。なお、図 2 では、横線光源 2 0 2 と縦線光源 2 0 3 とをデフォルメして表示した。

20

30

【 0 0 3 3 】

横線光源 2 0 2 から出射する光は、縦方向 (Y 軸方向) では半角 θ で一様に広がり、横方向 (X Z 平面に平行な方向) では点光源 2 0 1 の位置に収束する。このような横線光源 2 0 2 は、点光源 2 0 1 から後方に出射された初期位相 0 の光が、横線光源 2 0 2 の位置に到達したときの光の位相の正負を反転することによって作ることができる。

【 0 0 3 4 】

また、縦線光源 2 0 3 は、この横線光源 2 0 2 から出射された光が、点光源 2 0 1 の位置に到達したときに形成される。この縦線光源 2 0 3 では、縦方向 (Y 軸方向) に広がる光は、横線光源 2 0 2 上に収束するように見え、横方向 (X Z 平面に平行な方向) に広がる光の焦点位置は、点光源 2 0 1 の位置に収束するように見える。

40

【 0 0 3 5 】

図 2 に示した線光源モデルを応用して、再生される被写体像 (以下、単に被写体という) を構成する被写体上の各点から出射する光 (各点光源) を、逆の非点収差を持った線光源に置き換えることで、ハーフミラーの非点収差を補正することができる。つまり、各点光源を、非点収差を含んだことと等価な、互いに離間して直交する 2 つの線光源について、その離間した線光源を互いに入れ替えて生成される新たな 2 つの線光源のうちのいずれか一方に置き換えることでハーフミラーの非点収差を補正することができる。配置を入れ替えて生成される新たな 2 つの線光源は、例えば、点光源から離間して形成される縦線光源 (第 1 線光源) と、点光源の位置に形成される横線光源 (第 2 線光源) とすることができる。この縦線光源 (第 1 線光源) は、元の点光源から後方に出射した初期位相 0 の光が

50

縦線光源の位置に到達したときの位相の符号を反転した初期位相を有する。

【 0 0 3 6 】

例えば、図 3 に示すように、被写体上の点 3 0 1 から出射する光（点光源）を、逆の非点収差を発生させる縦線光源 3 0 2 に変換することができる。この縦線光源 3 0 2 を用いて、被写体上の点 3 0 1 から図 3 の Z 方向に距離 Z だけ離間したホログラム面（以下、ホロ面という）において非点収差が補正された点としてホロ面上の光 3 0 3 が求められる。図 3 では、縦線光源 3 0 2 のうちの 1 つの点をホロ面上の光 3 0 3 を示す点に対応付けて示したが、実際には縦線光源 3 0 2 の線上のすべての点の光がホロ面上の光 3 0 3 を示す点に対応している。ここで、図 3 に示す Z_0 は図 2 に示したものと同様である。つまり、被写体上の点 3 0 1 を点光源として、この点光源から縦線光源 3 0 2 への縦方向（垂直方向）の広がり角が θ であり、この点光源と縦線光源 3 0 2 との距離 Z_0 が収差量を示す。被写体上の点 3 0 1 と同様にして、被写体上の各点それぞれを縦線光源に変換することで、被写体上のすべての点（点光源）に対応したホログラムパターンとして、ホロ面における干渉縞の濃淡が計算されることとなる。

10

【 0 0 3 7 】

また、配置を入れ替えて生成される 2 つの線光源のうち、点光源の位置に形成される横線光源（第 2 線光源）は、縦線光源（第 1 線光源）上の各点から出射する拡散光が点光源の位置に形成するものである。例えば、縦線光源 3 0 2 を利用する代わりに、被写体上の点 3 0 1 から出射する光（点光源）を、逆の非点収差を発生させる横線光源 3 0 4 に変換してホロ面上の光 3 0 3 を計算することもできる。図 3 では、横線光源 3 0 4 のうちの 1 つの点をホロ面上の光 3 0 3 を示す点に対応付けて示したが、実際には横線光源 3 0 4 の線上のすべての点の光がホロ面上の光 3 0 3 を示す点に対応している。なお、図 3 では、縦線光源 3 0 2 と横線光源 3 0 4 とをデフォルメして表示した。また、 θ は実際には 2 度程度である。

20

以下では、縦線光源 3 0 2 を利用してホログラムパターンを計算するものとして説明する。

【 0 0 3 8 】

[ホログラムパターン発生装置の構成]

ホログラムパターン発生装置 4 0 は、被写体上の各点（各点光源）に代えて、参照光に応じて表示パネル 1 0 から出射する物体光がハーフミラー 3 0 を通過する際に生じる非点収差と逆の広がり中心を持つ線光源を仮定し、この線光源から出射する光に基づいてホログラムパターンを求めることで非点収差を補正する処理を行うものである。このホログラムパターン発生装置 4 0 は、例えば、CPU（Central Processing Unit）と、RAM（Random Access Memory）と、ROM（Read Only Memory）と、HDD（Hard Disk Drive）と、入出力インタフェース等から構成される。このホログラムパターン発生装置 4 0 は、図 1 に示すように、線光源計算手段 4 1 と、ホログラムパターン計算手段 4 2 とを備えている。

30

【 0 0 3 9 】

線光源計算手段 4 1 は、点光源から出射した光が通過するハーフミラー 3 0 の厚みおよび屈折率を含む非点収差情報に基づいて、点光源から出射する光がハーフミラー 3 0 を通過する際に生じる非点収差を含んだことと等価な、互いに離間して直交する 2 つの線光源について、その離間した距離を、非点収差の収差量として求めるものである。ここで、非点収差情報は、例えば、光源 2 0 から照射される光の波長 λ 、ハーフミラー 3 0 の屈折率 n 、ハーフミラーの厚さ T を含む。

40

本実施形態では、ホログラムパターン計算手段 4 2 は、カラー表示に対応した 3 原色の光源をそれぞれ参照光とする表示パネル 1 0 に表示させるホログラムパターンをそれぞれ計算する。

【 0 0 4 0 】

ここで、線光源計算手段 4 1 による非点収差量の求め方について、縦方向に広がる光（縦拡散光）と、横方向に広がる光（横拡散光）に分けて説明する。まず、縦拡散光の焦点

50

位置の算出方法について式(1)～式(4)および図4を参照して説明する。

ここでは、図3に示した被写体上の点301(その座標は(X, Y, Z))を図4において光源401とする。また、図4において被写体上の点(光源401)からホ口面(ミラー表面)までのx軸に沿った方向(以下、x方向という)の距離をZで表すこととする。尚、図3に示したZはホ口面に対して垂直な方向に計った距離であり、図4のZとは異なる。

【0041】

【数1】

$$\Delta_1 = (Z + T) - (Z + \alpha) = T - \alpha \quad \dots \text{式(1)}$$

10

$$\Delta_V = \Delta_1 \cos 45 \quad \dots \text{式(2)}$$

$$\text{ここで、} \alpha = T \tan r \quad \dots \text{式(3)}$$

$$r = \sin^{-1}(\sin 45/n) \quad \dots \text{式(4)}$$

【0042】

図4に示すように、光源401からミラー裏面までの距離はZ+Tである。x方向における光源のずれ量(Δ_1)は、式(1)で求められる。また、式(2)に示す Δ_V は、光源401から水平方向に出射された光(45度の入射角でハーフミラー30を通過する光)の光軸に沿ったずれ量、すなわち、ここで算出する結果である。式(1)～式(4)および図4についての詳細な説明は以下の通りである。

20

【0043】

式(4)に示すrは、光源401から水平方向に出射された光がハーフミラー30に45度の角度で入射したときに屈折する角度を表しており、この角度は、スネルの法則に基づいている。従って、式(3)に示すように、この角度rを用いて計算した α の値は、この光がハーフミラー30を通り抜けるまでの間に、ミラー面に沿って進む距離を示す。ここで、ミラー面に沿った方向においてハーフミラー30への入射点と光源401との間の距離(すなわち、光源401からハーフミラーに下した垂線の足の位置から上記入射点までのミラー面に沿った距離)は、光源401からハーフミラー30のミラー表面に下ろした垂線の長さZに等しい。式(1)ないし(4)より、このずれ量 Δ_1 又は Δ_V は、被写体までの距離Zに依存しない事が分かる。

30

【0044】

また、45度の入射角でハーフミラー30を通過した光は、入射角(45度)と同じ角度で出射する。この出射する光を逆方向に延長した光軸と、光源401からミラー表面に下ろした垂線との交点を符号402で示す。この交点402から、ミラー裏面までの距離は、図4より(Z+T)に等しい。また、光源401からミラー表面に垂直(90度)に入射した光は屈折せずに通過するので、この90度の入射角で通過した光を逆方向に延長した光軸と、45度の角度で出射する光を逆方向に延長した光軸とは交点402で交わる(例えば図10、図11(b)参照)。垂直に拡散する光のミラー面とのなす角度は90±1.8°程度であるので、交点402は、光源401から縦方向に拡散する光(縦拡散光)の焦点(見かけの光源)とみなせる。

40

【0045】

次に、横拡散光の焦点位置の算出方法について式(5)～式(10)および図5を参照(適宜図11(a)参照)して説明する。なお、図5に示すZは、図4に示したZと同じものであり、図3に示したZとは異なる。

【0046】

【数 2】

$$\Delta_2 = (Z + T) - x \quad \dots \text{式 (5)}$$

$$\Delta_H = \Delta_2 \cos 45 + y \cos 45 \quad \dots \text{式 (6)}$$

【0047】

式(5)に示す Δ_2 は、光源401と横拡散光の焦点502との間のミラー面の法線方向(x軸方向)のズレ量である。ここで、 x は、横拡散光の焦点502からミラー裏面までの距離である。横拡散光の焦点502は、光源401からミラー表面へ下ろした垂線から、ミラー面に沿って y だけずれている。したがって、図5の水平方向において、光源401と横拡散光の焦点502との距離は、図5(b)に拡大して示すように、ミラー法線方向のズレ量 Δ_2 とミラー面に沿ったズレ量 y とにそれぞれ $\cos 45$ を掛けて足したものとなり、式(6)で表される。つまり、図5に示す光源401(図4に示す光源401)から横方向に拡散する光の焦点(見かけの光源)の位置へのずれ量 Δ_H は、式(6)で求められる。

【0048】

横拡散光の焦点502を求めるには、図5(a)に示すように、光源401から水平方向に出射された光がハーフミラー30に45度の角度で入射する際に、この45度の入射角度を中心としてその両側に \pm の角度で横方向にそれぞれ広がる光を想定する。ここで、 θ は被写体上の点から横方向に広がる光の角度であり、現在の電子ホログラフィシステムでは数度以内である。この光がハーフミラー30を通過して出射光になった3つの光軸を逆方向に延長して交わる点が、光源401から横方向に拡散する光(横拡散光)の焦点(見かけの光源)になる。また、スネルの法則に基づいて式(7)および式(8)の関係式が求められる。

【0049】

【数 3】

$$x \tan(45 + \theta) = Z \tan(45 + \theta) + T \tan(\sin^{-1}(\sin(45 + \theta)/n)) - y$$

… 式(7)

$$x \tan(45 - \theta) = Z \tan(45 - \theta) + T \tan(\sin^{-1}(\sin(45 - \theta)/n)) - y$$

… 式(8)

【0050】

式(7)および式(8)の関係式を用いると、横拡散光の焦点502からミラー裏面までの距離 x と、ミラー面に沿ったズレ量 y とが求められる。 x 、 y をそれぞれ式(9)および式(10)に示す。なお、式(10)において、 α は前記した式(3)で示される。

【0051】

【数 4】

$$x = (Z \times B + T \times C) / B = Z + T \times C / B \quad \dots \text{式 (9)}$$

$$\text{ここで、 } B = \tan(45 + \theta) - \tan(45 - \theta)$$

$$C = \tan(\sin^{-1}(\sin(45 + \theta)/n)) - \tan(\sin^{-1}(\sin(45 - \theta)/n))$$

$$y = (Z + \alpha) - x \tan 45 = Z + \alpha - x = \alpha - T \times C / B \quad \dots \text{式 (10)}$$

【0052】

式(9)および(10)を、式(5)および(6)に代入する事により、ずれ量 Δ_2 及

び H も、被写体までの距離 Z に依存しない事が分かる。従って、非点収差の収差量 $H - v$ は、被写体までの距離 Z に依存しない。

ここで、非点収差の具体例を説明する。図 4 において、例えば、 $Z = 100\text{mm}$ 、 $T = 20\text{mm}$ 、 $n = 1.519$ とすると、式 (2) に示す v の値は 6.704mm となる。この場合には、縦拡散光の焦点 402 の位置は、光源 401 の位置よりも 6.704mm 光軸に沿ってハーフミラー 30 側へ (前へ) ずれることとなる。

【0053】

また、図 5 において、例えば、 $\theta = 1.8^\circ$ 、 $Z = 100\text{mm}$ 、 $T = 20\text{mm}$ 、 $n = 1.519$ とすると、式 (6) に示す H の値は 12.098mm となる。この場合には、横拡散光の焦点 502 の位置は、光源 401 の位置よりも 12.098mm 光軸に沿ってハーフミラー 30 側へ (前へ) ずれることとなる。なお、 $\theta = 1.8^\circ$ は、現在の電子ホログラフィで得られる最大回折角度である。また、横拡散光の焦点 502 と縦拡散光の焦点 402 とは、ハーフミラー 30 から 45 度の角度で出射する同じ光軸上にあるので、縦焦点と横焦点のずれは、出射光の光軸にそってのみ生じる。

10

【0054】

この結果、ハーフミラー 30 を通過した光の縦拡散光の焦点位置と横拡散光の焦点位置とのずれ量 (収差量) は、出射光の光軸に沿って 5.395mm であり、横拡散光の焦点位置の方がよりハーフミラー 30 側へ (前へ) ずれる。横拡散光の焦点には縦線光源が位置するので、縦線光源が横線光源よりも 5.395mm 前に出ることとなり、非点収差が発生している。

20

【0055】

したがって、この非点収差を補正するために、図 1 に示す線光源計算手段 41 は、光源 401 (点光源) に対して、光源 401 から前方に出射した光により形成される縦線光源と点对称な位置に配設された縦線光源の位置を算出する。この縦線光源は、点光源から後方に出射した光で形成される線光源としても計算できる。

例えば、線光源計算手段 41 は、図 3 に示したように、縦線光源 302 の位置を、被写体上の点 301 よりも $Z_0 = 5.395\text{mm}$ だけ後方 (ハーフミラー 30 と反対側) の位置であるものとして算出する。このとき、図 3 に示す y は縦線光源の長さの半値 ($Z_0 \tan \theta$) を示す。ここで、 θ は現在の電子ホログラフィで光が回折する最大角度 (例えば $\theta = 1.8^\circ$) 以内とする。

30

【0056】

図 1 に戻って、ホログラムパターン発生装置 40 の構成の説明を続ける。

ホログラムパターン計算手段 42 は、点光源を、線光源計算手段 41 で計算された線光源 (縦線光源) に置き換えて用いて、ハーフミラー 30 を通過する光を出射する各点光源に対応するホログラムパターンを計算する。本実施形態では、ホログラムパターン計算手段 42 は、線光源 (縦線光源) の初期位相を計算し、求めた初期位相を有した縦線光源から出射した光のホロ面 (ホログラム面) 上での濃淡を示す強度 (振幅) を計算することで、ホログラムパターンを求める。ホログラムパターンは、求められた縦線光源から出る光がホロ面に到達したときの光を被写体上の点光源すべてについて足し合わせたものと、参照光の複素振幅との和から求められる。ただし、参照光はホロ面上では一様であるので、参照光の振幅を 1 とし、かつ、参照光の位相を 0 とすると、その結果 (ホログラムパターン) は、式 (11) で表される被写体光の実数部分の値 P を点光源すべてについて足し合わせたものと同じになる。したがって、本実施形態では、ホログラムパターン計算手段 42 は、求められた縦線光源から出射した光のホロ面上での値を式 (11) により計算する。

40

【0057】

【数5】

$$P = \frac{A}{d} \cos(\phi_0 + kd) \quad \dots \text{式(11)}$$

【0058】

ここで、Pはホロ面上の点(X, Y)における光の強さ、Aは被写体上の点(点光源)の明るさ、dは縦線光源上の各点からホロ面上の点(X, Y)までの直線距離(図3参照)、 $k = 2 / \lambda$ は波数、 λ は元の点光源の波長を示す。なお、被写体上の点の位置座標は(X, Y, Z)である。また、 ϕ_0 は、縦線光源上の各点位置での光の初期位相であり、式(12)で示される。式(12)に示すように、縦線光源は、配置を入れ替える前の線光源の初期位相の符号を反転した初期位相を有する(マイナス符号である)。これにより、縦線光源から出た縦方向の光が点光源の位置に到達するまでの位相遅れをキャンセル出来、縦方向の光は、元の点光源の位置ですべて初期位相0の光となり、互いに強めあって、点光源の位置に縦方向に収束する。ちなみに、縦線光源から出た横方向に広がる光は、点光源の位置では、一様に横に広がった光となり、横線光源を形成する。式(12)において、 Z_0 は収差量、yは縦線光源の長さの半値をそれぞれ示す(図3参照)。なお、式(12)に示す ϕ_0 は、 $Z_0 = y$ の場合には、式(13)のように近似してもよい。

10

【0059】

【数6】

$$\phi_0 = -k\sqrt{(Z_0^2 + y^2)} \quad \dots \text{式(12)}$$

$$\phi_0 = -k\left(Z_0 + \frac{y^2}{2Z_0}\right) \quad \dots \text{式(13)}$$

20

【0060】

本実施形態によれば、ホログラムパターン発生装置40は、生成したホログラムパターンを表示する表示パネル10から出射するホログラム光がハーフミラー30を通過する際に生じる非点収差に合わせて、逆の非点収差を有するホログラムパターンを予め生成する。したがって、このホログラムパターンにより発生するホログラム光は、ハーフミラー30を通過することによりその収差が打ち消され、非点収差のない電子ホログラフィ映像を再生する。その結果、映像をカラー化したり、視域を拡大したり、映像サイズを拡大したりする場合に、高品質な電子ホログラフィ映像を提供することができる。また、電子ホログラフィシステム1では、非点収差を打ち消す補正をホログラムパターンに組み込んでいるので、補正するための装置や部品を追加する必要がなく、コンパクトな構成で高品質の電子ホログラフィ映像を提供することができる。

30

【0061】

以上、本実施形態について説明したが、本発明はこれに限定されるものではなく、その趣旨を変えない範囲で様々な実施することができる。例えば、本実施形態では、被写体上の点を、その後方の縦線光源に置き換えるものとして説明したが、後方の縦線光源から出射した光が、被写体上の点(元の点光源)の位置に到達したときに形成される横線光源に置き換えることもできる。この横線光源では、縦方向に広がる光の焦点位置は、元の被写体上の点の位置になるが、横方向に広がる光の焦点位置は、後方の縦線光源上になり、ハーフミラーとは逆の非点収差を持つ光源となる。この場合には、ホログラムパターン発生装置40の線光源計算手段41は、光源401(点光源)に対して、光源401から前方に出射した光により形成される縦線光源と対称な後方の位置に形成された縦線光源から出射する光が光源401の位置に形成する横線光源の位相を算出する。

40

【0062】

50

この場合、ホログラムパターン発生装置 40 のホログラムパターン計算手段 42 は、求められた横線光源から出射した光のホロ面上での値を式 (11) で計算する際に、 d を横線光源上の各点からホロ面上の点 (X, Y) までの距離とする。このとき、初期位相は式 (14) で示される。ここで、 x は横線光源の長さの半値を示す。式 (14) に示すように、横線光源は、式 (12) で示した初期位相の符号を反転した初期位相を有する (プラス符号である)。これは、縦線光源の位置から初期位相 0 で横方向に拡散する光の位相を示している。ここで、式 (14) に示す z_0 は、 Z_0 の場合には、式 (15) のように近似してもよい。特に、被写体をホロ面より手前に置く場合には、この横線光源で補正を行うと、線光源の位置がホロ面をまたがったりすることがなく、容易にホロ面上の光を計算できる。なお、縦線光源と横線光源を混在して使う場合は、両者の初期位相を整合させる必要がある。例えば、横線光源のときにはその初期位相は、元の点光源の位置 ($x = 0$) で位相が 0 となるように、式 (14) の代わりに式 (16) を用いればよい。一方、縦線光源のときには、縦線光源から出る光の元の点光源位置での位相は 0 となるので、そのまま使える。また、 Z の符号は、ホロ面を 0 とし、後方が正、手前が負である。

10

【0063】

【数7】

$$\phi_0 = k\sqrt{(Z_0^2 + x^2)} \quad \dots \text{式 (14)}$$

$$\phi_0 = k\left(Z_0 + \frac{x^2}{2Z_0}\right) \quad \dots \text{式 (15)}$$

20

$$\phi_0 = k\sqrt{(Z_0^2 + x^2)} - kZ_0 \quad \dots \text{式 (16)}$$

【0064】

また、ホログラムパターン発生装置 40 は、一般的なコンピュータを、前記した線光源計算手段 41 と、ホログラムパターン計算手段 42 として機能させるプログラム (ホログラムパターン発生プログラム) により動作させることで実現することができる。このプログラムは、通信回線を介して配布することも可能であるし、CD-ROM 等の記録媒体に書き込んで配布することも可能である。このプログラムをインストールされたコンピュータは、CPU が、ROM 等に格納されたこのプログラムを RAM に展開することにより、ホログラムパターン発生装置 40 と同等の効果を奏することができる。

30

【0065】

また、本実施形態では、ホログラムパターン計算手段 42 が線光源の初期位相を計算するものとしたが、線光源計算手段 41 が線光源の初期位相を計算するようにしてもよい。

また、本実施形態では、ホログラムパターン発生装置 40 は、線光源計算手段 41 を備えるものとしたが、線光源計算手段 41 は必須ではなく、ホログラムパターンを計算するための線光源の位置、すなわち、ハーフミラー 30 で生じる非点収差量は、実測で求めることもできる。

40

【0066】

また、本実施形態のホログラムパターン発生装置 40 を用いて、視域拡大や再生映像サイズの拡大を行う場合には、その電子ホログラフィシステムにおいては、表示パネル 10 を照射する光源は単一でもよい。この場合の電子ホログラフィシステムの構成の一例を図 6 に示す。図 6 に示すように、電子ホログラフィシステム 1A は、1つの光源 20 を共有して、ハーフミラー 30g とミラー 31 (31a, 31b) とを追加した点が図 1 の構成と異なる。この場合には、光源 20 から出射する光の半分が、ハーフミラー 30g で直角に反射し、表示パネル 10a を照射し、残りは、ハーフミラー 30g を通過し、ミラー 31a, 31b で直角に反射されて、表示パネル 10b を照射する。

【実施例】

50

【 0 0 6 7 】

本発明の効果を確認するために、ハーフミラーの非点収差の補正を組みこんだホログラムパターンを生成するホログラムパターン発生装置 40 を含む電子ホログラフィシステムについて実験を行った。このときの光学系の構成を図 7 に示す。図 7 において、図 1 2 に示した構成と同一の構成には同一の符号を付して説明を省略する。光源 20 R から出射する光は、ピンホール 50 R とレンズ 60 a で構成されるコリメータによって平行光にされて、ハーフミラー 30 a を通過して表示パネル 10 R を照射する。そして、表示パネル 10 R から出射するホログラム光は、ハーフミラー 30 a で直角に反射し、ハーフミラー 30 b , 30 c を通過する。このハーフミラー 30 c を通過した光は、2 枚のハーフミラー 30 b , 30 c を通過しており、リレーレンズ系 (レンズ 60 b , 60 c) の外側から観測可能となる。

10

【 0 0 6 8 】

また、光源 20 G から出射する光は、ピンホール 50 G とレンズ 60 d で構成されるコリメータによって平行光にされて、ミラー 31 で直角に反射し、ハーフミラー 30 d を通過して表示パネル 10 G を照射する。そして、表示パネル 10 G から出射するホログラム光は、ハーフミラー 30 d , 30 b で直角に反射して、ハーフミラー 30 c を通過する。ハーフミラー 30 c を通過した光は、1 枚のハーフミラー 30 c を通過しており、リレーレンズ系の外側から観測可能となる。さらに、光源 20 B から出射する光は、ピンホール 50 B とレンズ 60 e で構成されるコリメータによって平行光にされて、ハーフミラー 30 e を通過して表示パネル 10 B を照射する。そして、表示パネル 10 B から出射するホログラム光は、ハーフミラー 30 e , 30 c でそれぞれ直角に反射し、ハーフミラーを通過することなくリレーレンズ系の外側から観測可能となる。図 7 の光学系では、表示パネル 10 R から出射するホログラム光 (赤) の非点収差が最も大きい。

20

【 0 0 6 9 】

図 8 は、図 7 の光学系で撮影された映像の一例であって、(a) は補正を行わずに撮影した比較例の映像、(b) は補正を行って撮影した映像をそれぞれ示す。この映像は、縦横 2 枚ずつ合計 4 枚の赤色の板を被写体として、ホロ面より 10 mm 手前 (上段 2 枚) 、ホロ面より 10 mm 奥 (下段 2 枚) にそれぞれ置いたときに計算で得られたホログラムパターンから出射する物体光を、リレーレンズ系の外側から観測したものを示している。

比較例では、図 8 (a) に示すように、カメラのピントは手前の板 (上段の板) の横線に合わせているが、その縦線は、横線と比べて輪郭がぼやける。また、下段の板は、上段の板より 20 mm 離れているために横線もぼやけている。

30

一方、非点収差を補正した場合には、図 8 (b) に示すように、手前の板 (上段の板) の横線にピントを合わせて撮影したものであるが、その縦線もシャープになった。下段の表示パネルは、上段の表示パネルより 20 mm 奥に引っ込んでいるので、その輪郭はぼけているが、下段の板にピントを合わせて撮影すれば、上段の板と同じくらいにシャープな映像が得られる。このように非点収差が補正されたホログラム光 (赤) を用いて複数のホログラム光を合成することで映像をカラー化したり、視域を拡大したり、映像サイズを拡大したりする場合に、高品質な電子ホログラフィ映像を提供することができる。

40

【 産業上の利用可能性 】

【 0 0 7 0 】

本発明に係る電子ホログラフィの非点収差補正方法およびホログラムパターン発生装置は、電子ホログラフィによる立体映像再生方式を使った立体テレビや立体シネマ、立体 TV 電話、立体映像ゲーム、監視カメラや車載立体モニタカメラ等に利用することができる。また、電子ホログラフィによる立体映像の表示のみならず、一般にハーフミラーによりホログラム光を、実物体光や平面映像光等と重ね合わせて表示する、空間映像プロジェクタや空間映像ディスプレイ等にも利用することができる。

【 図面の簡単な説明 】

【 0 0 7 1 】

【 図 1 】 本発明の実施形態に係るホログラムパターン発生装置を含む電子ホログラフィシ

50

システムを模式的に示すブロック図である。

【図 2】本発明の実施形態に係る非点収差補正方法で用いる非点収差のモデルを模式的に示す説明図である。

【図 3】本発明の実施形態に係る非点収差補正方法を模式的に示す説明図である。

【図 4】本発明の実施形態に係る非点収差補正方法における縦拡散光の焦点位置の算出方法を模式的に示す説明図である。

【図 5】本発明の実施形態に係る非点収差補正方法における横拡散光の焦点位置の算出方法を模式的に示す説明図である。

【図 6】単一光源を用いた電子ホログラフィシステムを模式的に示すブロック図である。

【図 7】本発明の実施形態に係るホログラムパターン発生装置で生成する非点収差の補正を組み込んだホログラムパターンを用いた光学系の構成図である。

【図 8】図 7 の光学系で撮影された映像の一例であって、(a) は補正のない比較例、(b) は補正を行った実施例をそれぞれ示す。

【図 9】従来のホログラムパターン発生装置を含む電子ホログラフィシステムを模式的に示すブロック図である。

【図 10】従来の電子ホログラフィシステムにおいてハーフミラーを通過する光を模式的に示す説明図である。

【図 11】図 10 に示したハーフミラーを他の方向から見た説明図である。

【図 12】従来の電子ホログラフィシステムを用いてホログラム映像をカラー化して表示する光学系の一例を示す構成図である。

【図 13】図 12 の光学系で撮影された映像の一例であって、(a) は緑縦線にピントを合わせて撮影した映像、(b) は緑横線にピントを合わせて撮影した映像をそれぞれ示す。

【符号の説明】

【0072】

1, 1A 電子ホログラフィシステム

10 (10 a, 10 b, 10 R, 10 G, 10 B) 表示パネル

20 (20 a, 20 b, 20 R, 20 G, 20 B) 光源

30 (30 a, 30 b, 30 c, 30 d, 30 e, 30 g) ハーフミラー

31 (31 a, 31 b) ミラー

40 ホログラムパターン発生装置

41 線光源計算手段

42 ホログラムパターン計算手段

50 R, 50 G, 50 B コリメータを構成するピンホール

60 a, 60 d, 60 e コリメータを構成するレンズ

60 b, 60 c リレーレンズ系を構成するレンズ

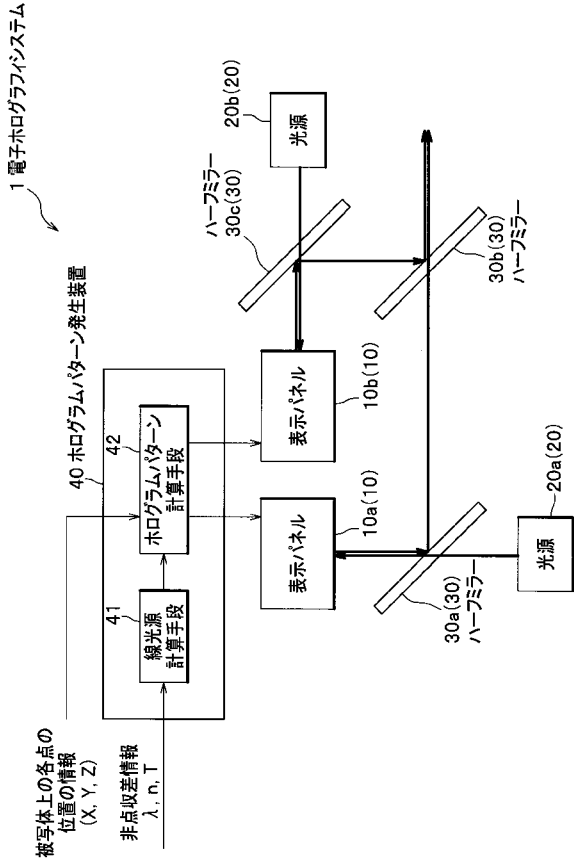
70 遮光板

10

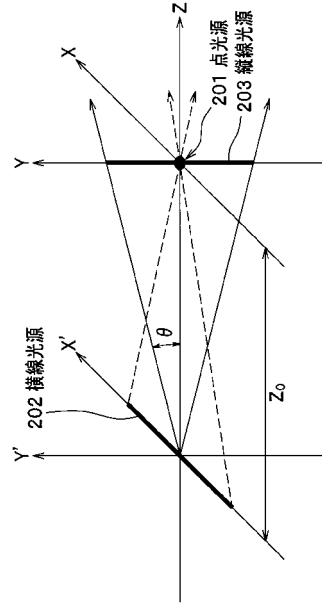
20

30

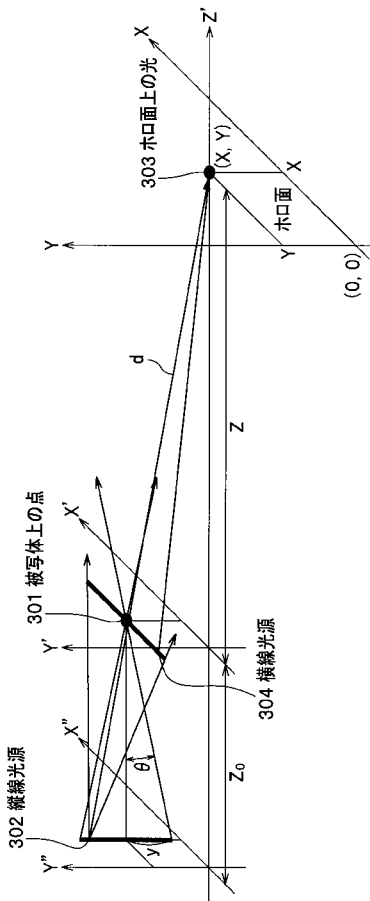
【 図 1 】



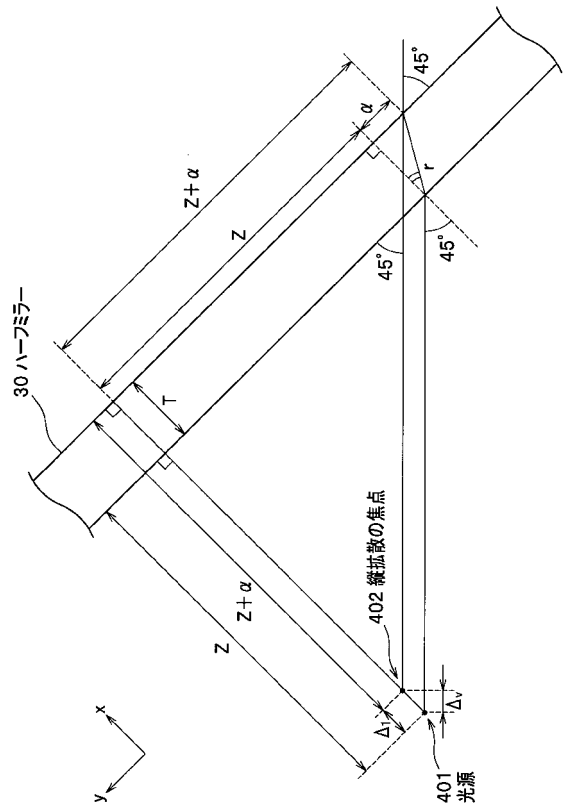
【 図 2 】



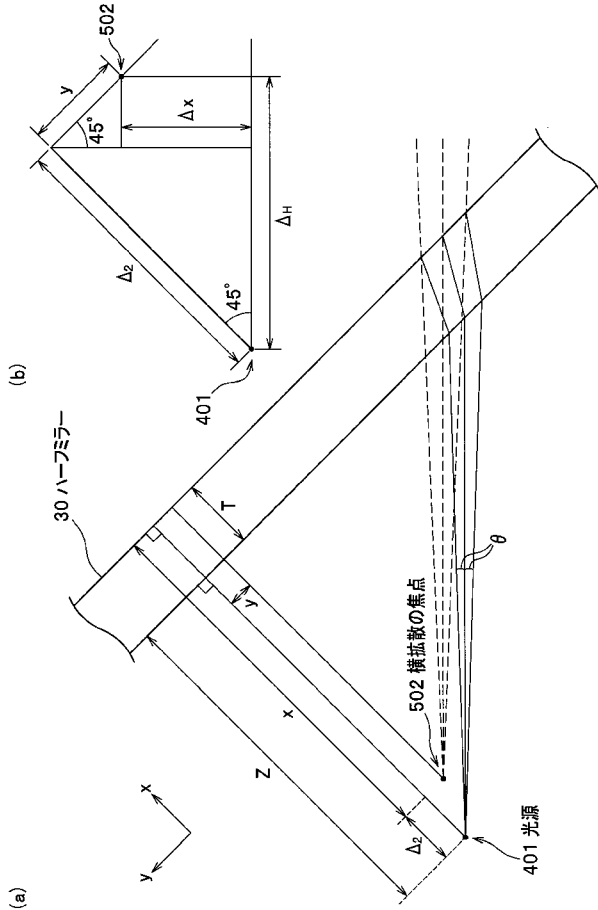
【 図 3 】



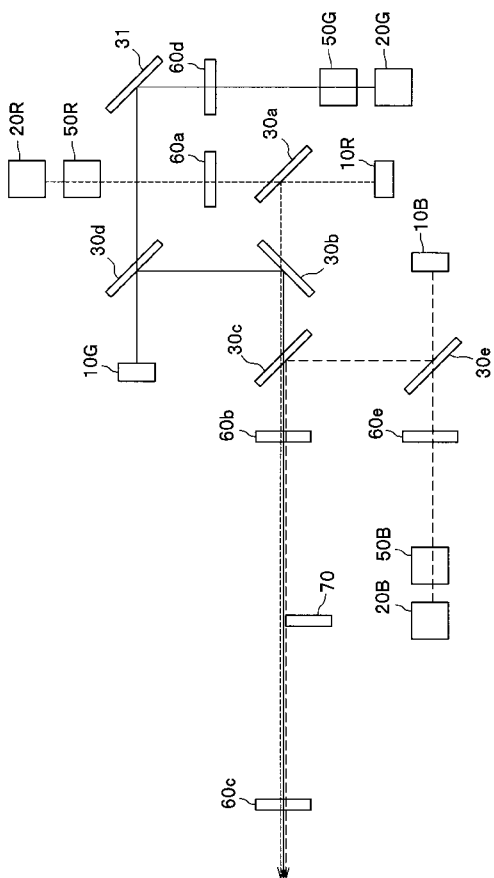
【 図 4 】



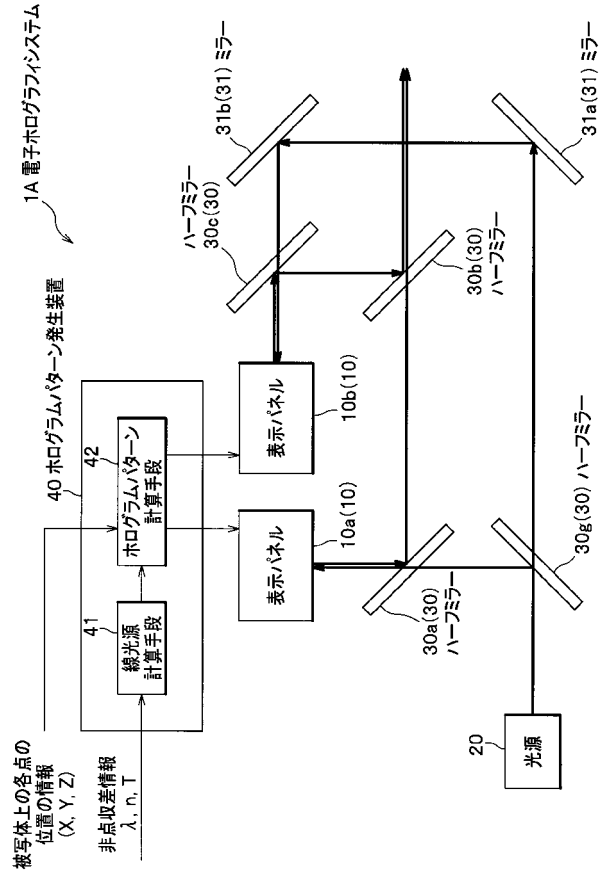
【 図 5 】



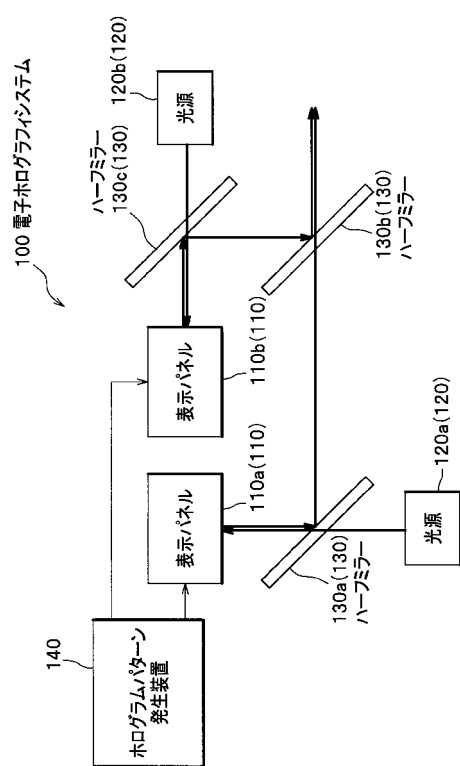
【 図 7 】



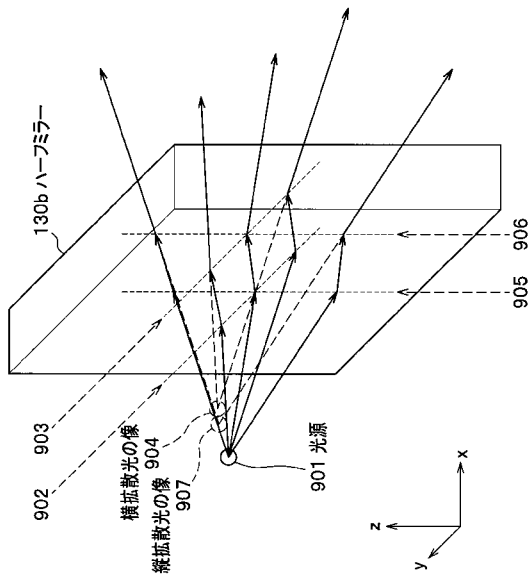
【 図 6 】



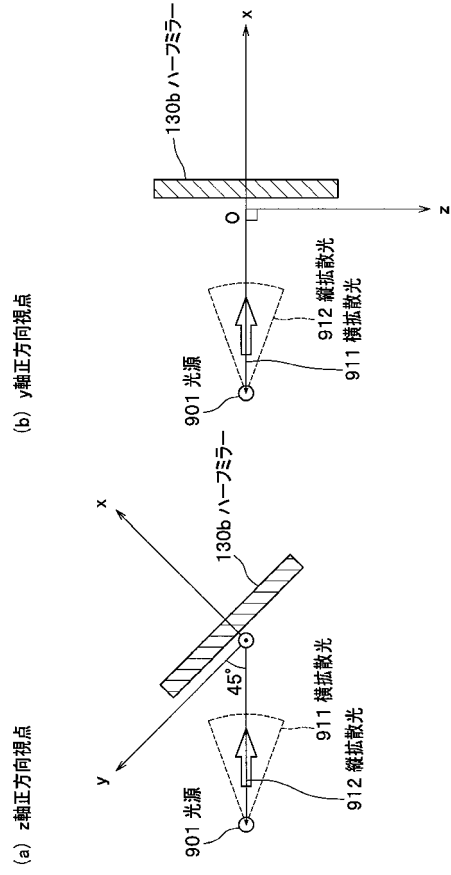
【 図 9 】



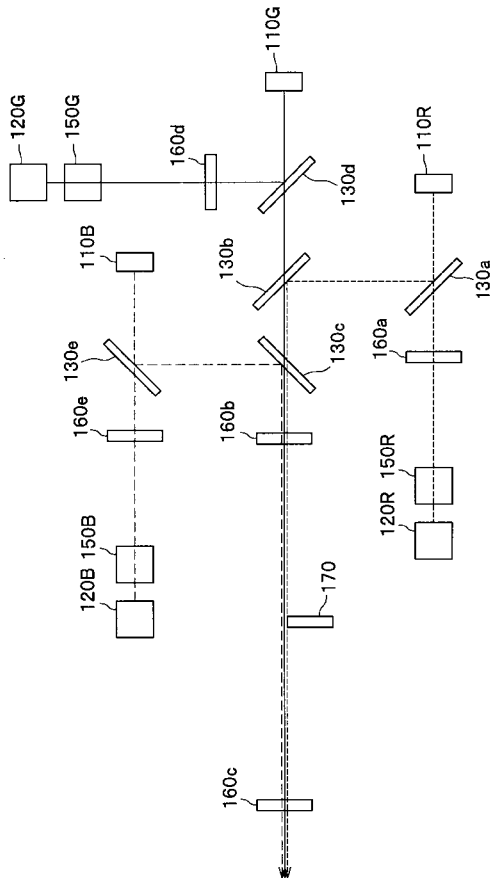
【図 10】



【図 11】

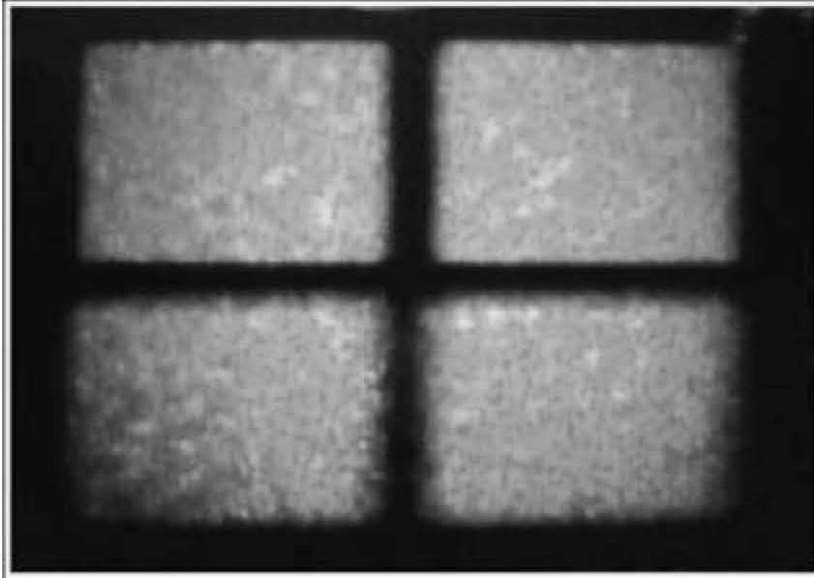


【図 12】

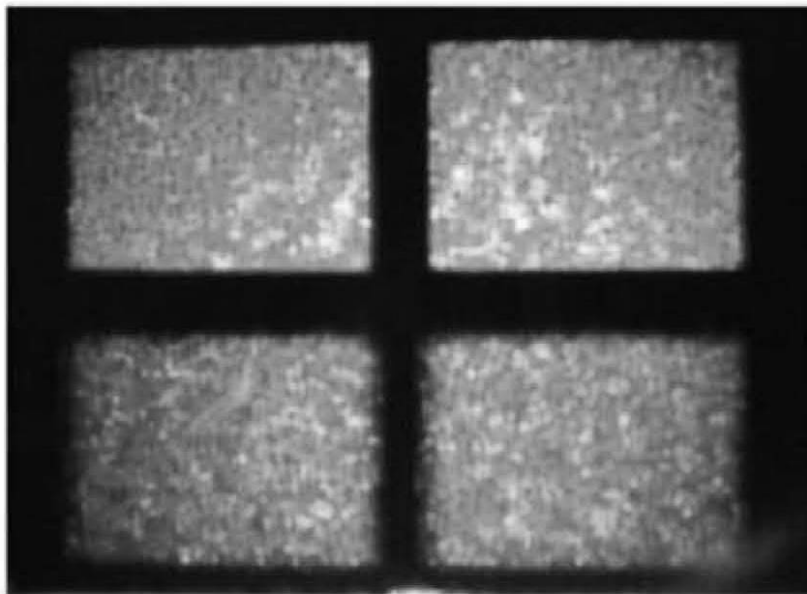


【 図 8 】

(a) 補正なし(上段横線にピント)

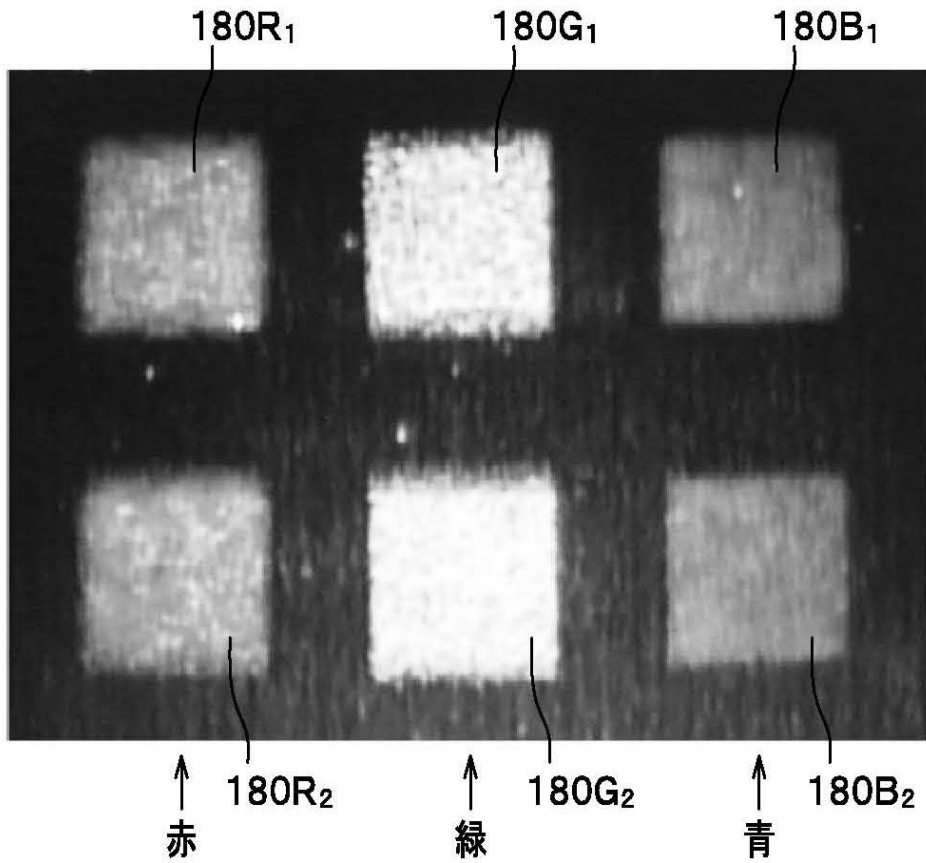


(b) 補正あり(上段横線にピント)

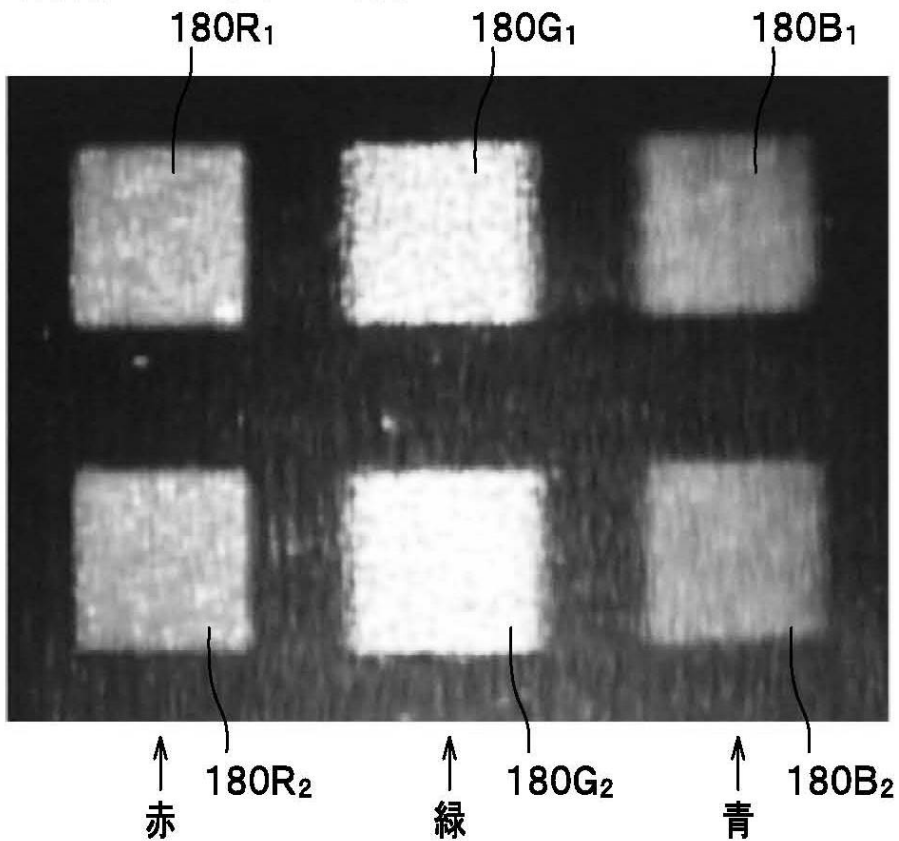


【図 1 3】

(a) 緑縦線にピント合わせて撮影



(b) 緑横線にピント合わせて撮影



フロントページの続き

(72)発明者 大井 隆太郎

東京都小金井市貫井北町4 - 2 - 1 独立行政法人情報通信研究機構内

(72)発明者 山本 健詞

東京都小金井市貫井北町4 - 2 - 1 独立行政法人情報通信研究機構内

(72)発明者 奥井 誠人

東京都小金井市貫井北町4 - 2 - 1 独立行政法人情報通信研究機構内

Fターム(参考) 2K008 AA00 AA08 BB04 BB06 CC01 CC03 FF07 FF27 HH01 HH03
HH06 HH18 HH23 HH25