

(19) 日本国特許庁(JP)

(12) 公開特許公報(A)

(11) 特許出願公開番号

特開2013-258865

(P2013-258865A)

(43) 公開日 平成25年12月26日(2013.12.26)

(51) Int.Cl.
H02J 17/00 (2006.01)

F I
H02J 17/00

テーマコード (参考)

A

審査請求 未請求 請求項の数 3 O L (全 8 頁)

(21) 出願番号 特願2012-134473 (P2012-134473)
(22) 出願日 平成24年6月14日 (2012.6.14)

(71) 出願人 304020177
国立大学法人山口大学
山口県山口市吉田1677-1
(74) 代理人 100093687
弁理士 富崎 元成
(74) 代理人 100106770
弁理士 円城寺 貞夫
(74) 代理人 100139789
弁理士 町田 光信
(72) 発明者 山本 綱之
山口県宇部市常盤台2丁目16-1 国立
大学法人山口大学工学部内

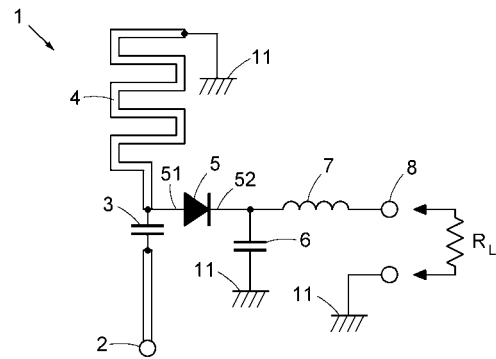
(54) 【発明の名称】 微小電力整流回路

(57) 【要約】

【課題】 μ Wクラスの微小電力でも十分に高い整流効率で動作し、さらに、動作下限電力を従来の整流回路よりも引き下げ、 1μ W程度でも動作可能な微小電力整流回路を提供する。

【解決手段】 微小高周波電力の入力ポート2と、整流電力の出力ポート8と、信号の接地電位として設定された接地導体11と、高周波電力を入力する第1端子と整流電力を出力する第2端子を備えたダイオード5と、前記入力ポートに一方の端子が接続され、他方の端子が前記ダイオードの前記第1端子に接続された入力側コンデンサ3と、前記ダイオードの前記第1端子に一端が接続され、他端が前記接地導体に接続された短絡線路4と、前記ダイオードの前記第2端子に一方の端子が接続され、他方の端子が前記接地導体に接続された出力側コンデンサ6と、前記ダイオードの前記第2端子に一方の端子が接続され、他方の端子が前記出力ポートに接続されたインダクタンス素子7とを有する。

【選択図】 図1



【特許請求の範囲】**【請求項 1】**

高周波電力の入力ポート(2)と、
整流電力の出力ポート(8)と、
信号の接地電位として設定された接地導体(11)と、
高周波電力を入力する第1端子(51)と整流電力を出力する第2端子(52)を備えたダイオード(5)と、

前記入力ポート(2)に一方の端子が接続され、他方の端子が前記ダイオード(5)の前記第1端子(51)に接続された入力側コンデンサ(3)と、

前記ダイオード(5)の前記第1端子(51)に一端が接続され、他端が前記接地導体(11)に接続された短絡線路(4)と、

前記ダイオード(5)の前記第2端子(52)に一方の端子が接続され、他方の端子が前記接地導体(11)に接続された出力側コンデンサ(6)と、

前記ダイオード(5)の前記第2端子(52)に一方の端子が接続され、他方の端子が前記出力ポート(8)に接続されたインダクタンス素子(7)とを有する微小電力整流回路。

10

【請求項 2】

請求項 1 に記載した微小電力整流回路であって、

前記ダイオード(5)は、ショットキーバリアダイオードである微小電力整流回路。

【請求項 3】

請求項 2 に記載した微小電力整流回路であって、

前記短絡線路(4)は、蛇行形状の線路パターンからなるものである微小電力整流回路

20

【発明の詳細な説明】**【技術分野】****【0001】**

本発明はレクテナ等における電磁波等の微小電力の整流回路に関し、さらに詳しくは、極めて微小な交流電力であっても高効率に直流電力に変換することのできる微小電力整流回路に関するものである。

【背景技術】**【0002】**

テレビジョン放送等の各種放送用電磁波や無線LAN用の電磁波などを利用して、様々な機器のための電源電力を作り出すエネルギー・ハーベスティング(環境発電)の技術が注目されている。このエネルギー・ハーベスティングには、アンテナと整流回路を一体化したレクテナが使用されるが、レクテナに利用するための整流回路として、微小電力でも高効率で機能する整流回路の開発が求められていた。

【0003】

レクテナに関する技術としては、下記の特許文献1、特許文献2に記載されたようなものがある。特許文献1には、平衡二線型のアンテナ、平衡二線線路、整流回路、直流出力部を備え、ダイオードと平滑用キャパシタとの間隔を所定値に設定するようにしたレクテナ装置が記載されている。特許文献2には、受信手段と、整流手段と、整流した電波の高調波に共振する共振回路とを備えたレクテナ装置が記載されている。

40

【先行技術文献】**【特許文献】****【0004】**

【特許文献1】特開2007-116515号公報

【特許文献2】特開2012-075227号公報

【発明の概要】**【発明が解決しようとする課題】****【0005】**

50

エネルギー・ハーベスティングによって電源電力を供給する場合、テレビジョン放送や無線LAN用の電磁波の受信電力が1mW未満の μ Wクラスあるいはさらに微小な電力となることが技術的に解決すべき課題となっていた。すなわち、レクテナに使用される従来の整流回路は、 μ Wクラスの微小電力においては、整流回路が動作しない、あるいは動作したとしても整流効率が大幅に低下してしまうという問題点があった。

【0006】

そこで、本発明は、 μ Wクラスの微小電力でも十分に高い整流効率で動作し、直流電力を作り出すことのできる微小電力整流回路を提供することを目的とする。また、動作下限電力を従来の整流回路よりも引き下げ、1 μ W程度でも動作可能な微小電力整流回路を提供することを目的とする。

【課題を解決するための手段】

【0007】

上記目的を達成するために、本発明の微小電力整流回路は、高周波電力の入力ポートと、整流電力の出力ポートと、信号の接地電位として設定された接地導体と、高周波電力を入力する第1端子と整流電力を出力する第2端子を備えたダイオードと、前記入力ポートに一方の端子が接続され、他方の端子が前記ダイオードの前記第1端子に接続された入力側コンデンサと、前記ダイオードの前記第1端子に一端が接続され、他端が前記接地導体に接続された短絡線路と、前記ダイオードの前記第2端子に一方の端子が接続され、他方の端子が前記接地導体に接続された出力側コンデンサと、前記ダイオードの前記第2端子に一方の端子が接続され、他方の端子が前記出力ポートに接続されたインダクタンス素子とを有するものである。

【0008】

また、上記の微小電力整流回路において、前記ダイオードは、ショットキーバリアダイオードであることが好ましい。

【0009】

また、上記の微小電力整流回路において、前記短絡線路は、蛇行形状の線路パターンからなるものであることが好ましい。

【発明の効果】

【0010】

本発明は、以上のように構成されているので、以下のような効果を奏する。

【0011】

本発明の微小電力整流回路では、 μ Wクラスの微小電力においても整流回路が動作可能であり、整流回路の変換効率を向上させることができる。また、本発明の微小電力整流回路では、動作下限電力を従来の整流回路よりも引き下げることができ、入力高周波電力が1 μ Wでも動作可能である。

【0012】

さらに、本発明の微小電力整流回路では、短絡線路の線路長を調整することにより、設計値通りの整合回路を実現することが可能であり、また、整合回路の特性の調整や微調整を行うことも可能である。さらに入力側コンデンサの静電容量を変更したり、短絡線路の線路長を変更することで、変換効率が最大となる負荷抵抗の抵抗値を調整することができる。

【図面の簡単な説明】

【0013】

【図1】図1は、本発明の微小電力整流回路1の構成を示す回路図である。

【図2】図2は、試作した微小電力整流回路1の構成を示す平面図である。

【図3】図3は、短絡線路4の各部の寸法を示す図である。

【図4】図4は、微小電力整流回路1の整流特性を示すグラフである。

【図5】図5は、微小電力整流回路1の変換効率を示すグラフである。

【図6】図6は、微小電力整流回路1による大容量コンデンサの充電過程を示すグラフである。

10

20

30

40

50

【発明を実施するための形態】

【0014】

本発明の実施の形態について図面を参照して説明する。図1は、本発明の微小電力整流回路1の構成を示す回路図である。また、図2は、実際に試作した微小電力整流回路1の構成を示す平面図である。図2は微小電力整流回路1を構成する基板10を部品実装面側から見た平面図である。この微小電力整流回路1は、UHF帯である515MHzにおいて最適動作を行うように設計されている。

【0015】

入力ポート2は高周波電力を入力するポートである。高周波電力はアンテナ等によって受信され、入力ポート2に接続されたケーブルを介して微小電力整流回路1に入力される。なお、ここでは入力ポート2がコネクタとして実装されておりケーブルが着脱可能となっているが、レクテナとして使用される場合など、入力ポート2に伝送線が直接固定されていてもよい。

10

【0016】

入力ポート2には、入力側コンデンサ3の一方の端子が接続されている。なお、実際には、入力側コンデンサ3は伝送線路を介して入力ポート2に接続されているが、この伝送線路は入力ポート2に接続されるケーブルとインピーダンス整合が取られており、入力側コンデンサ3を直接入力ポート2に接続するのと同様である。入力側コンデンサ3の他方の端子にはダイオード5の第1端子51が接続されている。

【0017】

ダイオード5の一方の端子は高周波電力の入力側の第1端子51として使用され、他方の端子は整流電力を出力する第2端子52として使用される。ここでは、ダイオード5のアノード側を第1端子51として、カソード側を第2端子52として使用しているが、逆の接続でもよい。

20

【0018】

なお、ダイオード5は、順方向立ち上がり電圧が小さい方が好ましく、さらに接合キャパシタンス（静電容量）が小さく、寄生キャパシタンスおよび寄生インダクタンスも小さい方が好ましい。このような条件により、ダイオード5としてはショットキーバリアダイオードが適している。試作した微小電力整流回路1には、東芝社製のショットキーバリアダイオードであるJDH2S02FS（製品名）を使用した。

30

【0019】

ダイオード5の第1端子51には、さらに蛇行線路パターンからなる短絡線路4の一端が接続されている。短絡線路4は方形波形状に蛇行する導体の線路パターンからなり、一端がダイオード5の第1端子51に接続され、他端が接地導体11に接続されている。なお、接地導体11は、微小電力整流回路1を構成する基板10（図2参照）の裏面側（下面側）に配置されている。

【0020】

図2には、微小電力整流回路1を構成する基板10の表面側（上面側）が示されている。絶縁体からなる基板10の表面側に回路素子等が実装されている。基板10の裏面側は全面が導体（接地導体11）に覆われている。なお、この接地導体11の電位が信号の接地電位として設定されている。これにより基板10上の線路パターンによる伝送線路はマイクロストリップ型の伝送線路となっている。また、ここで導体としては典型的には金属が使用されるが、導電性を有する他の任意の物質も使用可能である。

40

【0021】

短絡線路4は終端が接地導体11に短絡された伝送線路であり、ダイオード5の第1端子51から見たインピーダンスがインダクタンス成分となるように線路長が設定されている。また、短絡線路4の線路長を適宜設定することにより、そのインダクタンス値を自由に設定することができる。

【0022】

入力側コンデンサ3と短絡線路4とは、入力ポート2からの高周波電力を反射させるこ

50

となくダイオード5側に伝送するための整合回路として機能している。この整合回路により、入力ポート2からの高周波電力は反射することなく効率的にダイオード5側に伝送される。入力側コンデンサ3と短絡線路4からなる整合回路の特性は、入力側コンデンサ3の静電容量値と、短絡線路4のインダクタンス値によって変化する。短絡線路4の線路長を調整することにより、整合回路の特性を調整することが可能である。

【0023】

市販されているチップ形のインダクタンス素子は、そのインダクタンス値が離散的であり、設計値通りのインダクタンス値を実現するのは困難である。短絡線路4は線路長を調整することにより連続的にインダクタンス値を調整できるので設計値通りのインダクタンス値を得るのが容易である。

10

【0024】

ダイオード5の第2端子52には、出力側コンデンサ6の一方の端子が接続されており、出力側コンデンサ6の他方の端子は接地導体11に接続されている。ダイオード5の第2端子52には、さらにインダクタンス素子7の一方の端子が接続されており、インダクタンス素子7の他方の端子は出力ポート8に接続されている。出力ポート8には高周波電力を整流した直流電力が出力される。図1に示すように、出力ポート8と接地導体11に負荷抵抗 R_L を接続することにより、直流電力が負荷抵抗 R_L に出力される。

【0025】

出力側コンデンサ6とインダクタンス素子7とは、直流電力のみを出力ポート8に出力し、その他の高周波成分は反射する出力フィルタとして機能している。高周波電力をダイオード5によって整流した出力には、直流電力に加えて元の高周波に対する複数の高調波成分が含まれている。これらの高調波成分は、出力側コンデンサ6とインダクタンス素子7による出力フィルタによって、ダイオード5の第1端子51側に反射される。これらの反射高調波は入力ポート2からの高周波電力と重ね合わされ、ダイオード5の入力電圧の昇圧に寄与する。これらの反射高調波は再度ダイオード5に入力され整流される。これにより微小電力整流回路1の変換効率が向上する。

20

【0026】

なお、図2において、短絡線路4の上方の端部は短絡導体12によって基板10裏面の接地導体11に接続されている。また、出力側コンデンサ6の下方の端子は短絡導体13によって基板10裏面の接地導体11に接続されている。短絡導体12, 13は基板10を貫通するビア等の導体であり、表面の導体パターンと裏面の接地導体11とを電氣的に短絡している。入力側コンデンサ3と出力側コンデンサ6はチップ形のコンデンサであり、インダクタンス素子7はチップ形のインダクタである。

30

【0027】

図2に示す微小電力整流回路1の試作例において、各回路素子の値は、入力側コンデンサ3の静電容量：3 pF、出力側コンデンサ6の静電容量：47 pF、インダクタンス素子7のインダクタンス：100 nHとなっている。

【0028】

短絡線路4については、図3に各部寸法の表示を行っている。微小電力整流回路1の試作例では、寸法A：10.0 mm、寸法B：5.0 mm、寸法C：5.0 mm、寸法D：5.0 mm、線路パターンの線幅W：1.19 mmである。また、短絡線路4の線路長すなわち線路パターンの中心線の長さは71.9 mmとなっている。短絡線路4の線路パターンの中心線は図3では点線で示されている。

40

【0029】

なお、微小電力整流回路1における各回路素子の値および短絡線路4の線路長などの設計値は、コンピュータによる回路シミュレーションによって求めたものである。これらの設計値は、入力する高周波電力の周波数が515 MHzの場合であり、周波数が異なれば当然これらの設計値も異なるものとなる。

【0030】

次に、試作した微小電力整流回路1に高周波電力を入力して整流特性を実測した。図4

50

は、微小電力整流回路1における入力高周波電力と出力直流電圧の関係を示すグラフである。図4の横軸は微小電力整流回路1に入力した高周波電力[μW]を示し、縦軸は微小電力整流回路1から出力された直流電圧[V]である。ただし、出力直流電圧は、出力ポート8に負荷抵抗を接続した状態での電圧値であり、その負荷抵抗は最も変換効率が大きくなる抵抗値に調整したものである。

【0031】

図示のように、入力高周波電力が小さくなるほど、出力直流電圧も低下しているが、入力高周波電力が $1\mu\text{W}$ においても 6.6mV の出力直流電圧が発生しており、入力高周波電力 $1\mu\text{W}$ でも微小電力整流回路1が整流動作を行っていることが分かる。

【0032】

図5は、微小電力整流回路1における入力高周波電力と変換効率の関係を示すグラフである。図5の横軸は微小電力整流回路1に入力した高周波電力[μW]を示し、縦軸は微小電力整流回路1の変換効率(整流効率)[%]である。出力ポート8には変換効率が最大となるような抵抗値の負荷抵抗が接続された状態である。

【0033】

微小電力整流回路1は、入力高周波電力 10mW ($10^4\mu\text{W}$)では変換効率 51.5% と高効率である。入力高周波電力 1mW では変換効率 35.9% 、入力高周波電力 $100\mu\text{W}$ では変換効率 19.9% 、入力高周波電力 $10\mu\text{W}$ では変換効率 3.3% となる。入力高周波電力 $1\mu\text{W}$ でも整流回路として動作しているが、変換効率は 0.44% と低下してしまう。

【0034】

本発明の微小電力整流回路は、入力高周波電力が小さくなる程、従来の整流回路よりも変換効率が大きくなる傾向がある。これは、従来の整流回路では整流動作が行えなかった $1\mu\text{W}$ の入力高周波電力でも、本発明の微小電力整流回路は整流動作を行っていることから分かる。このように、本発明の微小電力整流回路は、入力電力が微小な場合に、特に変換効率が向上する等の効果を奏するものである。

【0035】

次に、微小電力整流回路1における微小電力入力時の動作をさらに実証するために、微小電力整流回路1の出力によって大容量コンデンサを充電する実験を行った。図6は、その実験における大容量コンデンサの充電過程を示すグラフである。微小電力整流回路1への入力高周波電力は $1\mu\text{W}$ とした。出力ポート8には負荷抵抗(抵抗値: $10\text{k}\Omega$)を接続し、その負荷抵抗と並列に大容量コンデンサ(静電容量: 4.4mF)を接続した。

【0036】

図6の横軸は充電開始(整流開始)からの時間[秒]であり、縦軸は大容量コンデンサの充電電圧[mV]である。図6からほぼ 120 秒で大容量コンデンサが充電完了したことが分かる。この実験によって、本発明の微小電力整流回路1では、 $1\mu\text{W}$ という微小電力でも実際に大容量コンデンサや二次電池の充電が可能であることを確認した。

【0037】

なお、微小電力整流回路1では、出力ポート8に接続する負荷抵抗の抵抗値によって、変換効率が大きく変化する。変換効率を向上させるためには、変換効率が最大となる抵抗値に調整する必要がある。また、変換効率が最大となる抵抗値は、整合回路の入力側コンデンサ3と短絡線路4のそれぞれの特性値にも関係している。入力側コンデンサ3の静電容量を変更したり、短絡線路4の線路長を変更することでも、変換効率が最大となる抵抗値は変化する。したがって、これらの特性値によって変換効率が最大となる負荷抵抗の抵抗値を調整することができる。

【0038】

以上のように、本発明の微小電力整流回路1では、 μW クラスの微小電力においても整流回路が動作可能であり、整流回路の変換効率を向上させることができる。また、本発明の微小電力整流回路1では、動作下限電力を従来の整流回路よりも引き下げることができ、入力高周波電力が $1\mu\text{W}$ でも動作可能であることが確認できた。

10

20

30

40

50

【0039】

また、短絡線路4の線路長を調整することにより、設計値通りの整合回路を実現することが可能であり、また、整合回路の特性の調整や微調整を行うことも可能である。さらに入力側コンデンサ3の静電容量を変更したり、短絡線路4の線路長を変更することで、変換効率が最大となる負荷抵抗の抵抗値を調整することができる。

【産業上の利用可能性】

【0040】

本発明により、μWクラスの微小電力においても整流回路が動作可能であり、変換効率の高い微小電力整流回路を提供できる。また、この微小電力整流回路を利用したレクテナにより高効率のエネルギー・ハーベスティング（環境発電）を実現できる。

10

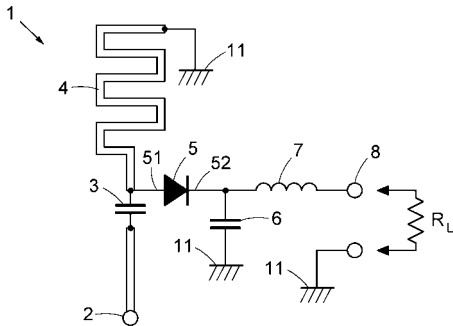
【符号の説明】

【0041】

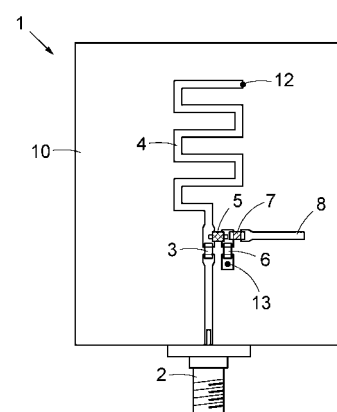
- 1 微小電力整流回路
- 2 入力ポート
- 3 入力側コンデンサ
- 4 短絡線路
- 5 ダイオード
- 6 出力側コンデンサ
- 7 インダクタンス素子
- 8 出力ポート
- 10 基板
- 11 接地導体
- 12, 13 短絡導体
- 51 第1端子
- 52 第2端子

20

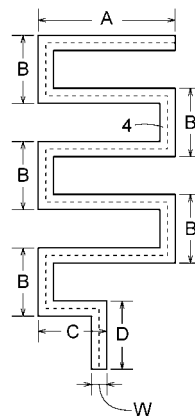
【図1】



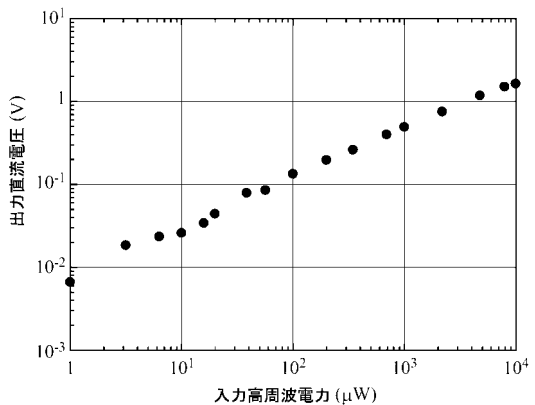
【図2】



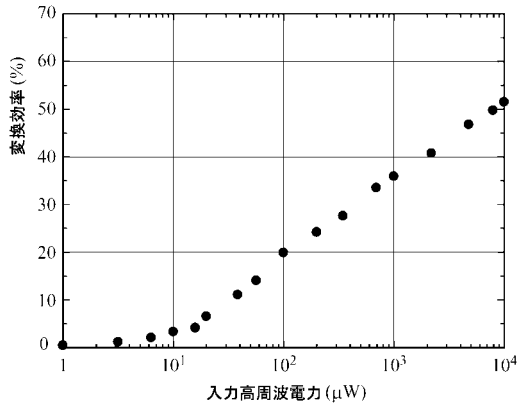
【図3】



【図4】



【 図 5 】



【 図 6 】

