

(19) 日本国特許庁(JP)

(12) 公開特許公報(A)

(11) 特許出願公開番号

特開2011-48273

(P2011-48273A)

(43) 公開日 平成23年3月10日(2011.3.10)

(51) Int.Cl.			F I	テーマコード (参考)
<b>G02B</b>	<b>27/22</b>	<b>(2006.01)</b>	G02B 27/22	2H059
<b>G03B</b>	<b>35/20</b>	<b>(2006.01)</b>	G03B 35/20	2H199
<b>H04N</b>	<b>13/04</b>	<b>(2006.01)</b>	H04N 13/04	5C061

審査請求 未請求 請求項の数 11 O L (全 27 頁)

(21) 出願番号 特願2009-198470 (P2009-198470)  
 (22) 出願日 平成21年8月28日 (2009.8.28)

(71) 出願人 301022471  
 独立行政法人情報通信研究機構  
 東京都小金井市貫井北町4-2-1  
 (74) 代理人 100098305  
 弁理士 福島 祥人  
 (72) 発明者 吉田 俊介  
 東京都小金井市貫井北町4-2-1 独立  
 行政法人情報通信研究機構内  
 (72) 発明者 矢野 澄男  
 東京都小金井市貫井北町4-2-1 独立  
 行政法人情報通信研究機構内  
 (72) 発明者 安藤 広志  
 東京都小金井市貫井北町4-2-1 独立  
 行政法人情報通信研究機構内  
 Fターム(参考) 2H059 AA35 AA38

最終頁に続く

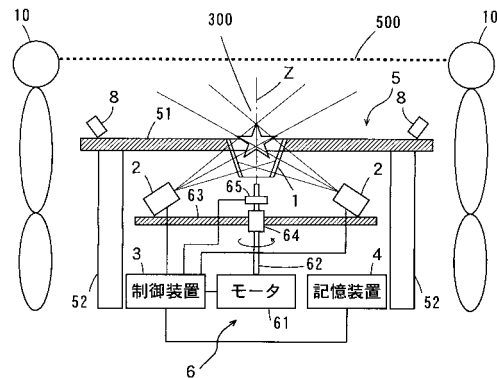
(54) 【発明の名称】 立体ディスプレイ

(57) 【要約】

【課題】 観察者が特別な装置を装着することなく、かつ作業空間を阻害する装置を必要とせずに、任意の数の観察者が周囲の任意の位置から観察することができる立体画像を提示する立体ディスプレイを提供する。

【解決手段】 光線制御子1は、円錐台形状を有し、大径の底部開口が上方を向くように天板51の円形孔部に嵌め込まれる。光線制御子1は、光線を稜線方向において拡散させつつ透過させ、円周方向において拡散させずに直線状に透過させる。テーブル5の下方には、回転モジュール6が設けられる。回転モジュール6の回転台63上には、1または複数の走査型プロジェクタ2が光線制御子1の軸を中心とする円周上に配置される。1または複数の走査型プロジェクタ2は回転モジュール6により回転する。制御装置3は、記憶装置4に記憶される立体形状データに基づいて、回転する1または複数の走査型プロジェクタ2を制御する。

【選択図】 図14



**【特許請求の範囲】****【請求項 1】**

立体形状データに基づいて立体画像を提示するための立体ディスプレイであって、

錐体形状または柱体形状を有するとともに前記錐体形状または前記柱体形状の底部が基準面上に開口するように配置される光線制御子と、

前記基準面の下方でかつ前記光線制御子の外側から複数の光線からなる光線群を前記光線制御子の外周面に照射するように前記光線制御子の周囲に配置された少なくとも 1 つ光線発生器と、

前記少なくとも 1 つの光線発生器を光線制御子の中心軸周りで回転させる回転機構と、

前記立体形状データに基づいて、回転する前記少なくとも 1 つの光線発生器により発生される光線群により立体画像が提示されるように前記少なくとも 1 つの光線発生器を制御する制御手段とを備え、

前記光線制御子は、前記少なくとも 1 つの光線発生器により照射された各光線を周方向において拡散させずに透過させるとともに稜線方向において拡散させて透過させるように形成されたことを特徴とする立体ディスプレイ。

**【請求項 2】**

前記基準面は、テーブルの天板の上面であり、前記天板は開口部を有し、前記光線制御子は、前記天板の前記開口部に嵌め込まれたことを特徴とする請求項 1 記載の立体ディスプレイ。

**【請求項 3】**

前記少なくとも 1 つの光線発生器はプロジェクタを含むことを特徴とする請求項 1 または 2 記載の立体ディスプレイ。

**【請求項 4】**

前記光線制御子は、前記周方向に延びるとともに前記稜線方向に並ぶように形成された突条部を前記錐体形状または前記柱体形状の外周面または内周面に有することを特徴とする請求項 1 ~ 3 のいずれかに記載の立体ディスプレイ。

**【請求項 5】**

前記光線制御子は、光線を第 1 の方向において拡散させずに透過させるとともに前記第 1 の方向に直交する第 2 の方向において拡散させて透過させるシート材により形成されることを特徴とする請求項 1 ~ 3 のいずれかに記載の立体ディスプレイ。

**【請求項 6】**

前記制御手段は、前記少なくとも 1 つの光線発生器により前記光線制御子に照射される光線の色を出射方向ごとおよび前記少なくとも 1 つの光線発生器の回転位置ごとに制御することを特徴とする請求項 1 ~ 5 のいずれかに記載の立体ディスプレイ。

**【請求項 7】**

前記基準面の下方でかつ前記光線制御子の外側に設けられた反射部材をさらに備え、

前記少なくとも 1 つの光線発生器は、前記反射部材よりも内側において前記反射部材に向けて光線群を出射するように配置され、

前記反射部材は、前記少なくとも 1 つの光線発生器により出射される光線群を反射して前記光線制御子の外周面に照射するように配置されたことを特徴とする請求項 1 ~ 6 のいずれかに記載の立体ディスプレイ。

**【請求項 8】**

前記少なくとも 1 つの光線発生器は、前記光線制御子の周囲に等角度間隔で配置された複数の光線発生器を含むことを特徴とする請求項 1 ~ 7 のいずれかに記載の立体ディスプレイ。

**【請求項 9】**

観察者の眼の位置を検出する検出手段をさらに備え、

前記制御手段は、前記検出手段により検出された眼の位置に基づいて、前記少なくとも 1 つの光線発生器を制御することを特徴とする請求項 1 ~ 8 のいずれかに記載の立体ディスプレイ。

10

20

30

40

50

**【請求項 10】**

前記制御手段は、前記観察者の眼の位置にかかわらず観察者により認識される立体画像の各画素の位置が一定になるように前記少なくとも1つの光線発生器を制御することを特徴とする請求項9記載の立体ディスプレイ。

**【請求項 11】**

前記制御手段は、前記観察者の眼が予め設定された視域にある場合に基準の立体画像が提示されるように前記少なくとも1つの光線発生器を制御し、前記観察者の眼が予め設定された視域から外れた位置にある場合に提示される立体画像が前記基準の立体画像と一致するように前記少なくとも1つの光線発生器により発生される光線群を補正することを特徴とする請求項10記載の立体ディスプレイ。

10

**【発明の詳細な説明】****【技術分野】****【0001】**

本発明は、立体画像を提示する立体ディスプレイに関する。

**【背景技術】****【0002】**

テーブルの周囲に複数の人が集い、共同作業をする場面が多々見られる。テーブルを共同作業するためのツールとみなし、このツールを用いた共同作業をコンピュータを使用して支援する種々の研究が行われている。例えば、CSCW (Computer Supported Cooperative Work: コンピュータ支援協調作業) およびグループウェアの研究が挙げられる。

20

**【0003】**

テーブル上の作業をデジタル化することの利点としては、作業の過程を電子的に記録できたり、遠隔地間での情報の共有ができる等が挙げられる。従来の研究で表示される画像はテーブルにプロジェクタで投影されるか、またはテーブル自体がLCD (液晶表示装置) 等のディスプレイからなる。いずれの場合も二次元の平面画像が表示される。

**【0004】**

このような平面画像では、書類のような情報しか提示できず、立体的な三次元形状の情報は提示できない。また、単一の平面画像を表示した場合、テーブルを取り囲む人の位置によっては情報が逆になるため、非常に見にくい。

**【0005】**

30

前者の課題を解決するために、人に特殊な眼鏡を装着させて平面画像を立体視をさせる方法が提案されている。しかしながら、この方法では、人の位置を追跡しつつ平面画像を表示する必要があるため、参加人数が制限されたり、眼鏡の装着の違和感があるため、自然な立体画像の観察にはほど遠い。

**【0006】**

後者の課題を解決するために、テーブルの上面を特殊なスクリーンで構成することにより、四角いテーブルの4方向の観察者にそれぞれ異なる画像を提供するシステムが提案されている。この場合、4方向に平面画像が提示されるので、画像の立体視のためには、別途特殊な眼鏡が必要になる。

**【0007】**

40

また、複数のCRT (陰極線管) 映像表示装置、複数の光路折り返しミラーおよび複数の凸レンズを円環状に並べることにより、複数の方向から画像を見ることが可能な複数方向実像表示装置が提案されている (特許文献1参照)。しかしながら、この複数方向実像表示装置においても、複数のCRT映像表示措置により複数の平面画像を表示しているに過ぎない。

**【0008】**

一方、ディスプレイに映された像を、レンズによるリレー光学系で空中に結像させたり、ハーフミラーで背景と混在させるシステムも提案されている。このようなシステムによると、像が空中に浮かんで見えるので、擬似的な立体感を得ることができる。しかしながら、提示されるのは二次元の平面画像であるため、十分な立体感が得られない。また、画

50

像を観察することができる位置は特定の視点位置に限定される。したがって、気軽に複数人が画像を観察できない。

【0009】

また、回転する円盤または前後方向に移動する板からなるスクリーンに画像を投影することにより、擬似的な空間像を再現する方式も提案されている。この方式では、裸眼で複数人が擬似的な立体画像を共有することができる。しかしながら、立体画像をテーブル上に提示するためには、上記のようなスクリーンをテーブル上に配置する必要がある。その場合、テーブル上の作業空間が制限される。

【先行技術文献】

【特許文献】

10

【0010】

【特許文献1】特開2003-15081号公報

【発明の概要】

【発明が解決しようとする課題】

【0011】

上記のように、テーブル上での共同作業を支援するための立体ディスプレイにおいては、複数の人が制限なく気軽に共同作業に参加できるように眼鏡または視線追跡システム等の特別な装置を装着することなく、自然な裸眼で立体画像を観察可能であることが望まれる。また、360度の周囲の位置からテーブル上を見た場合に適切な空間位置に立体画像が提示されることが望まれる。さらに、観察位置が特定の視点位置に制限されないことが望まれる。また、テーブル等の作業面上に作業を阻害する装置が不要であることが望まれる。

20

【0012】

本発明の目的は、観察者が特別な装置を装着することなく、かつ作業空間を阻害する装置を必要とせず、任意の数の観察者が周囲の任意の位置から観察することができる立体画像を提示する立体ディスプレイを提供することである。

【課題を解決するための手段】

【0013】

(1) 本発明に係る立体ディスプレイは、立体形状データに基づいて立体画像を提示するための立体ディスプレイであって、錐体形状または柱体形状を有するとともに錐体形状または柱体形状の底部が基準面上に開口するように配置される光線制御子と、基準面の下方でかつ光線制御子の外側から複数の光線からなる光線群を光線制御子の外周面に照射するように光線制御子の周囲に配置された少なくとも1つ光線発生器と、少なくとも1つの光線発生器を光線制御子の中心軸周りで回転させる回転機構と、立体形状データに基づいて、回転する少なくとも1つの光線発生器により発生される光線群により立体画像が提示されるように少なくとも1つの光線発生器を制御する制御手段とを備え、光線制御子は、少なくとも1つの光線発生器により照射された各光線を周方向において拡散させずに透過させるとともに稜線方向において拡散させて透過させるように形成されたものである。

30

【0014】

本発明に係る立体ディスプレイにおいては、光線制御子が錐体形状または柱体形状を有する。この光線制御子は、錐体形状の底部が基準面上に開口するように配置される。また、少なくとも1つの光線発生器が、基準面の下方でかつ光線制御子の外側から複数の光線からなる光線群を光線制御子の外周面に照射するように光線制御子の周囲に配置される。光線発生器は、回転機構により光線制御子の中心軸周りで回転する。立体形状データに基づいて、回転する光線発生器により発生される光線群により立体画像が提示されるように光線発生器が制御手段により制御される。

40

【0015】

なお、錐体形状は、円錐、楕円錐または多角錐に限定されず、円錐台、楕円錐台または角錐台を含む。また、柱体形状は、円柱、楕円柱および角柱を含む。

【0016】

50

この場合、光線制御子は、光線発生器により照射された各光線を周方向において拡散させずに透過させる。それにより、光線発生器からの光線の各交点が点光源となる。観察者は、点光源の集合を実体物の立体形状として仮想的に知覚する。このとき、同じ点光源に交差する左眼の視線方向と右眼の視線方向とが異なるので、両眼視差が生じる。その結果、複数の点光源の集合により立体画像が提示される。

【0017】

ここで、観察者が基準面の上方から光線制御子の内周面を観察した場合、光線制御子の周囲の同じ高さのどの位置からでも各点光源を同じ位置に見ることができる。そのため、観察者は、光線制御子の上方または内部の空間に提示される立体画像を360度の周囲の任意の位置から見ることができる。したがって、複数の人が特別な装置を用いることなく任意の位置から裸眼で立体画像を観察することができる。また、観察者の人数も制限されない。

10

【0018】

また、光線制御子は、光線発生器により照射された各光線を稜線方向において拡散させて透過させる。それにより、観察者の視点の高さが上下した場合には、立体画像の位置も上下して見える。したがって、観察者の視点位置が制限されない。

【0019】

さらに、基準面の上方の空間に作業を阻害する装置を配置する必要がない。したがって、提示される立体画像を用いた作業を行うための作業空間を基準面上に確保することができる。

20

【0020】

また、光線発生器が回転しつつ光線制御子の外周面に光線群を照射するので、光線発生器の数が少ない場合でも、円周方向において途切れた部分を有しない連続的な立体画像が提示される。

【0021】

(2) 基準面は、テーブルの天板の上面であり、天板は開口部を有し、光線制御子は、天板の開口部に嵌め込まれてもよい。

【0022】

この場合、テーブルの天板上の空間に立体画像が提示される。それにより、テーブルを囲んで複数人により同じ立体画像を用いた作業を気軽に行うことができる。なお、開口部に透明材料からなる蓋が嵌め込まれてもよい。

30

【0023】

(3) 少なくとも1つの光線発生器は、プロジェクタを含んでもよい。

【0024】

この場合、プロジェクタにより複数の光線からなる光線群を容易に光線制御子の外周面に照射することができる。

【0025】

(4) 光線制御子は、周方向に延びるとともに稜線方向に並ぶように形成された突条部を錐体形状または柱体形状の外周面または内周面に有してもよい。

【0026】

この場合、錐体形状または柱体形状の外周面または内周面の突条部により各光線を周方向において拡散させずに透過させるとともに稜線方向において拡散させて透過させることができる。

40

【0027】

(5) 光線制御子は、光線を第1の方向において拡散させずに透過させるとともに第1の方向に直交する第2の方向において拡散させて透過させるシート材により形成されてもよい。

【0028】

この場合、指向性を有するシート材により各光線を周方向において拡散させずに透過させるとともに稜線方向において拡散させて透過させることができる。

50

## 【0029】

(6) 制御手段は、少なくとも1つの光線発生器により光線制御子に照射される光線の色を出射方向ごとおよび少なくとも1つの光線発生器の回転位置ごとに制御してもよい。

## 【0030】

この場合、光線の出射方向ごとおよび光線発生器の回転位置ごとに制御される複数の光線の交点にそれぞれ色を有する複数の点光源が生成される。それにより、高い解像度を有するカラーの立体画像が提示される。

## 【0031】

(7) 立体ディスプレイは、基準面の下方でかつ光線制御子の外側に設けられた反射部材をさらに備え、少なくとも1つの光線発生器は、反射部材よりも内側において反射部材に向けて光線群を出射するように配置され、反射部材は、少なくとも1つの光線発生器により出射される光線群を反射して光線制御子の外周面に照射するように配置されてもよい。

10

## 【0032】

この場合、光線発生器を光線制御子の中心軸により近い位置に設けることができる。それにより、回転機構の半径方向の大きさを小さくすることができる。したがって、光線発生器をより高速に回転させることが可能になる。その結果、少ない数の光線発生器を用いて解像度の高い立体画像を提示することができる。

## 【0033】

(8) 少なくとも1つの光線発生器は、光線制御子の周囲に等角度間隔で配置された複数の光線発生器を含んでもよい。

20

## 【0034】

この場合、回転機構による光線発生器の回転速度が比較的低い場合でも、高い解像度を有する立体画像を提示することが可能となる。

## 【0035】

(9) 立体ディスプレイは、観察者の眼の位置を検出する検出手段をさらに備え、制御手段は、検出手段により検出された眼の位置に基づいて、少なくとも1つの光線発生器を制御してもよい。

## 【0036】

観察者の眼の位置が異なると、観察者が視認する立体画像が変形する。そこで、検出手段により検出された眼の位置に基づいて光線発生器を制御することにより観察者の眼の位置による立体画像の変形を防止することが可能になる。

30

## 【0037】

(10) 制御手段は、観察者の眼の位置にかかわらず観察者により視認される立体画像の各画素の位置が一定になるように少なくとも1つの光線発生器を制御してもよい。

## 【0038】

この場合、観察者の眼の位置にかかわらず観察者により視認される立体画像を一定にすることができる。

## 【0039】

(11) 制御手段は、観察者の眼が予め設定された視域にある場合に基準の立体画像が提示されるように少なくとも1つの光線発生器を制御し、観察者の眼が予め設定された視域から外れた位置にある場合に提示される立体画像が基準の立体画像と一致するように少なくとも1つの光線発生器により発生される光線群を補正してもよい。

40

## 【0040】

この場合、観察者の眼が予め設定された視域にある場合には、基準の立体画像が提示される。観察者の眼が視域から外れた位置にある場合には、提示される立体画像が基準の立体画像と一致するように光線発生器により発生される光線群が補正される。それにより、観察者の眼の位置による立体画像の変形が確実に防止される。

## 【発明の効果】

50

## 【 0 0 4 1 】

本発明によれば、観察者が特別な装置を装着することなく、かつ作業空間を阻害する装置を必要とせずに、任意の数の観察者が任意の位置から観察することができる立体画像が提示される。

## 【 図面の簡単な説明 】

## 【 0 0 4 2 】

【 図 1 】 参考形態に係る立体ディスプレイの模式的断面図である。

【 図 2 】 図 1 の立体ディスプレイの模式的平面図である。

【 図 3 】 図 1 および図 2 の立体ディスプレイに用いられる光線制御子の斜視図である。

【 図 4 】 光線制御子の一例の一部の拡大断面図である。

10

【 図 5 】 光線制御子の他の例の一部の拡大断面図である。

【 図 6 】 光線制御子のさらに他の例の一部の拡大断面図である。

【 図 7 】 光線制御子の他の構成を説明するための模式図である。

【 図 8 】 光線制御子のさらに他の構成を説明するための模式図である。

【 図 9 】 走査型プロジェクタの動作を説明するための模式的平面図である。

【 図 1 0 】 立体画像の提示方法を説明するための模式的平面図である。

【 図 1 1 】 立体画像の提示方法を説明するための模式的断面図である。

【 図 1 2 】 本実施の形態に係る立体ディスプレイにおける両眼視差の発生原理を説明するための模式的平面図である。

【 図 1 3 】 観察者の眼が円環状視域から外れた位置にある場合の光線群の補正を説明するための図である。

20

【 図 1 4 】 本発明の第 1 の実施の形態に係る立体ディスプレイの模式的断面図である。

【 図 1 5 】 図 1 4 の立体ディスプレイの模式的平面図である。

【 図 1 6 】 立体画像の提示方法を説明するための模式的平面図である。

【 図 1 7 】 本発明の第 2 の実施の形態に係る立体ディスプレイの模式的断面図である。

【 図 1 8 】 図 1 7 の立体ディスプレイの模式的平面図である。

## 【 発明を実施するための形態 】

## 【 0 0 4 3 】

以下、本発明の理解を容易にするために、最初に参考形態に係る立体ディスプレイについて説明し、次に本発明の実施の形態に係る立体ディスプレイについて説明する。

30

## 【 0 0 4 4 】

## ( 1 ) 参考形態

## ( 1 - 1 ) 立体ディスプレイの構成

図 1 は参考形態に係る立体ディスプレイの模式的断面図である。図 2 は図 1 の立体ディスプレイの模式的平面図である。図 3 は図 1 および図 2 の立体ディスプレイに用いられる光線制御子の斜視図である。

## 【 0 0 4 5 】

図 1 に示すように、立体ディスプレイは、円錐台形状の光線制御子 1、複数の走査型プロジェクタ 2、制御装置 3、記憶装置 4 および複数のカメラ 8 により構成される。

## 【 0 0 4 6 】

40

図 1 および図 2 の立体ディスプレイは、テーブル 5 に設けられる。テーブル 5 は、天板 5 1 および複数の脚 5 2 からなる。天板 5 1 は円形孔部を有する。

## 【 0 0 4 7 】

図 3 に示されるように、光線制御子 1 は、軸 Z を中心として回転対称な円錐台形状を有する。光線制御子 1 の大径の底部および小径の底部は開口している。光線制御子 1 は、入射した光線が稜線方向 T においては拡散して透過しかつ軸 Z を中心とする円周方向 R においては拡散せずに直進して透過するように形成されている。光線制御子 1 の構成の詳細については、後述する。

## 【 0 0 4 8 】

図 1 に示すように、光線制御子 1 は、大径の底部開口が上方を向くように天板 5 1 の円

50

形孔部に嵌め込まれる。テーブル 5 の周囲にいる観察者 10 は、テーブル 5 の天板 5 1 の斜め上方から光線制御子 1 の内周面を観察することができる。

【 0 0 4 9 】

テーブル 5 の下方には、複数の走査型プロジェクタ 2 が光線制御子 1 の軸 Z を中心とする円周上に配置されている。複数の走査型プロジェクタ 2 は、光線制御子 1 の斜め下方から光線制御子 1 の外周面に光線を照射するように設けられる。

【 0 0 5 0 】

なお、テーブル 5 1 の円形孔部に透明の円形板が嵌め込まれてもよい。

【 0 0 5 1 】

各走査型プロジェクタ 2 は、光線を出射するとともにその光線を水平面内および垂直面内で偏向させることができる。それにより、各走査型プロジェクタ 2 は、光線で光線制御子 1 の外周面を走査することができる。ここで、光線とは、拡散しない直線で表される光をいう。

10

【 0 0 5 2 】

記憶装置 4 は、例えばハードディスク、メモリカード等からなる。記憶装置 4 には、立体画像 100 を提示するための立体形状データが記憶される。制御装置 3 は、例えばパーソナルコンピュータからなる。制御装置 3 は、記憶装置 4 に記憶される立体形状データに基づいて複数の走査型プロジェクタ 2 を制御する。それにより、光線制御子 1 の上方に立体画像 300 が提示される。

【 0 0 5 3 】

複数のカメラ 8 は、テーブル 5 の周囲にいる観察者 10 の顔を撮像するように配置される。複数のカメラ 8 により得られる画像データは、制御装置 3 に与えられる。制御装置 3 は、複数のカメラ 8 から与えられる画像データに基づいて各観察者 10 の眼の位置（視点）を算出し、後述する視点追跡による光線群の補正を行う。

20

【 0 0 5 4 】

（ 1 - 2 ）光線制御子 1 の構成および製造方法

図 4 は光線制御子 1 の一例の一部の拡大断面図である。

【 0 0 5 5 】

図 4 の光線制御子 1 は、透明の円錐台形状の光線制御子本体 1 1 を有する。光線制御子本体 1 1 の外周面上に複数の環状レンズ 1 2 が稜線方向 T に密に並ぶように設けられている。各環状レンズ 1 2 は、かまぼこ形の垂直断面を有する。なお、環状レンズ 1 2 が半円形の断面を有してもよい。光線制御子 1 の寸法は任意である。例えば、光線制御子本体 1 1 の大径の底部の直径は 200 mm であり、小径の底部の直径は 20 mm であり、高さは 110 mm である。

30

【 0 0 5 6 】

図 4 の光線制御子 1 は、アクリル、ポリカーボネート等のある屈折率を有する透明な樹脂からなる透明素材を回転させつつ切削刃を当てることにより作製することができる。また、光線制御子 1 に対応する形状を有する金型を作製し、金型にアクリル、ポリカーボネート等の透明な樹脂を充填することにより光線制御子 1 を作製することができる。さらに、紫外線硬化樹脂を用いて立体造形法により光線制御子 1 を作製することもできる。また、円錐台形状を有する透明素材の表面をエッチングすることにより光線制御子 1 を作製することができる。また、円錐台形状を有する透明素材の表面をレーザ加工または放電加工することにより光線制御子 1 を作製することができる。また、円錐台形状を有する透明素材の表面に紫外線硬化樹脂を塗布し、円周方向に延びる一定幅の環状領域ごとに紫外線を照射することにより光線制御子 1 を作製することができる。

40

【 0 0 5 7 】

図 4 の例では、複数の環状レンズ 1 2 が光線制御子本体 1 1 の外周面に形成されているが、複数の環状レンズ 1 2 が光線制御子本体 1 1 の内周面に形成されてもよい。

【 0 0 5 8 】

図 4 の光線制御子 1 によれば、環状レンズ 1 2 が円周方向において一定の厚みを有し、

50



稜線方向 T において光線を拡散させる機能を有する。それにより、図 4 の光線制御子 1 の外周面に光線を照射すると、その光線は稜線方向 T において拡散しつつ透過し、円周方向においては拡散せずに直線状に透過する。

【0059】

図 5 は光線制御子 1 の他の例の一部の拡大断面図である。

【0060】

図 5 の光線制御子 1 においては、光線制御子本体 1 1 の外周面上に多角形の断面を有する複数の環状プリズム 1 3 が稜線方向 T に密に並ぶように設けられている。環状プリズム 1 3 の断面形状は、三角形以外の多角形であってもよい。

【0061】

図 5 の光線制御子 1 によれば、環状プリズム 1 3 が円周方向において一定の厚みを有し、稜線方向 T において光線を拡散させる機能を有する。それにより、図 5 の光線制御子 1 の外周面に光線を照射すると、その光線は稜線方向 T において拡散しつつ透過し、円周方向においては拡散せずに直線状に透過する。

【0062】

図 6 は光線制御子 1 のさらに他の例の一部の拡大断面図である。

【0063】

図 6 の光線制御子 1 は、透明の円錐台形状の光線制御子本体 1 1 の外周面上に糸状のある屈折率を有する透明素材 1 4 が円周方向に巻き付けられることにより作製される。透明素材 1 4 は、稜線方向 T において密に並んでいる。透明素材 1 4 の断面形状は、真円でもよく、楕円でもよい。透明素材 1 4 としては、例えばナイロン糸を用いることができる。

【0064】

また、透明の円錐台形状の光線制御子本体 1 1 の外周面上に速乾性の接着剤を用いて複数の糸状の透明素材を順に貼り付けることにより光線制御子 1 を作製することもできる。接着剤としては、例えば紫外線硬化樹脂を用いることができる。

【0065】

図 6 の光線制御子 1 によれば、透明素材 1 4 が円周方向において一定の厚みを有し、稜線方向 T においてボールレンズの機能を有する。それにより、光線制御子 1 の外周面に光線を照射すると、その光線は稜線方向 T において拡散しつつ透過し、円周方向においては拡散せずに直線状に透過する。

【0066】

図 4 ~ 図 6 の光線制御子 1 における環状レンズ 1 2、環状プリズム 1 3 および透明素材 1 4 の配列ピッチ（中心間の距離）は、1 mm 以下であることが好ましく、例えば 0.4 ~ 0.5 mm である。

【0067】

図 7 は光線制御子 1 の他の構成を説明するための模式図である。図 7 (a) は方向 X において光線をほとんど拡散させずに透過させ、方向 X と直交する方向 Y において光線を拡散させて透過させるホロスクリン 1 5 を示す。図 7 (b) は図 7 (a) のホロスクリン 1 5 を切り取ることにより形成された三角シート 1 6 を示す。ここで、ホロスクリンとは、写真乾板の技術により作製され、入射した光線の飛行方向を制御可能な光学素子である。

【0068】

図 7 (b) の三角シート 1 6 を透明の円錐台形状の光線制御子本体 1 1 の表面に貼り付けることにより光線制御子 1 を形成することができる。あるいは、複数の三角シート 1 6 をつなぎ合わせて N 錐体台を形成することにより、擬似的な円錐台形状を有する光線制御子 1 を作製することができる。ここで、N は 3 以上の整数である。

【0069】

図 8 は光線制御子 1 のさらに他の構成を説明するための模式図である。図 8 (a) は入射した光線を放射方向に拡散させる機能を有するホロスクリンまたはフレネルレンズからなる光学シート 1 7 を示す。フレネルレンズは、円周方向に溝を有するシート状レンズ

10

20

30

40

50

である。

【0070】

図8(b)に示すように、上記の光学シート17を扇形シート18に切り取る。そして、図8(c)に示すように、扇形シート18の辺Aおよび辺Bをつなぎ合わせることで円錐台形状の光線制御子1が作製される。

【0071】

本実施の形態の形態では、光線制御子1が円錐台形状を有するが、これに限定されず、光線制御子1が円錐形状を有してもよく、あるいは多角錐台形状または多角錐形状を有してもよい。これらの形状を錐体形状と呼ぶ。

【0072】

(1-3) 走査型プロジェクタ2の動作

図9は走査型プロジェクタ2の動作を説明するための模式的平面図である。図9には1つの走査型プロジェクタ2のみが示される。

【0073】

走査型プロジェクタ2は、レーザ光からなる光線を出射するとともにその光線を水平面内および垂直面内で偏向させることができる。

【0074】

走査型プロジェクタ2が光線を水平面内で偏向させることにより、光線制御子1の外周面を水平方向に走査することができる。また、走査型プロジェクタ2が光線を垂直面内で偏向させることにより、光線制御子1の外周面を垂直方向に走査することができる。それにより、走査型プロジェクタ2は、光線で光線制御子1の対向する面を走査することができる。

【0075】

また、走査型プロジェクタ2は、光線の色ごとに光線の色を設定することができる。それにより、走査型プロジェクタ2は、擬似的に複数の光線からなる光線群を出射する。

【0076】

図9において、走査型プロジェクタ2は、複数の光線L1~L11を光線制御子1に照射する。光線L1~L11は、それぞれ任意の色に設定される。それにより、光線制御子1の複数の位置P1~P11をそれぞれ設定された色の光線L1~L11が透過する。

【0077】

光線制御子1は、円周方向において光線L1~L11を拡散させずに直線状に透過させるので、観察者は、ある位置で一本の光線のみを視認することができる。また、光線制御子1は、光線L1~L11を垂直方向において拡散させて透過させるので、観察者は、一本の光線を上下方向の任意の位置から視認することができる。

【0078】

なお、本実施の形態では、光線発生器として、走査型プロジェクタ2を用いているが、これに限定されない。光線発生器としては、DMD(デジタルミラーデバイス)、LCO S(Liquid Crystal on Silicon)またはLCD(液晶ディスプレイ)等の空間光変調器および複数のレンズからなるレンズアレイ等の投影系を備えた一般的なプロジェクタを用いることもできる。この場合、投影系のアパーチャ(開口)が十分に小さい場合には、走査型プロジェクタ2と同様に光線群を形成することができる。

【0079】

(1-4) 立体画像300の提示方法

図10は立体画像300の提示方法を説明するための模式的平面図である。図10においては、3つの走査型プロジェクタ2A, 2B, 2Cが示される。

【0080】

例えば、光線制御子1の上方の位置PRに赤色の画素を提示する場合には、走査型プロジェクタ2Aから位置PRを通る方向に赤色の光線LA0を出射し、走査型プロジェクタ2Bから位置PRを通る方向に赤色の光線LB0を出射し、走査型プロジェクタ2Cから位置PRを通る方向に赤色の光線LC0を出射する。それにより、赤色の光線LA0, L

10

20

30

40

50

B 0 , L C 0 の交点に点光源となる赤色の画素が提示される。この場合、観察者の眼が位置 I A 0 にある場合、位置 I B 0 にある場合および位置 I C 0 にある場合に、位置 P R に赤色の画素が見える。

【 0 0 8 1 】

同様に、光線制御子 1 の上方の位置 P G に緑色の画素を提示する場合には、走査型プロジェクタ 2 A から位置 P G を通る方向に緑色の光線 L A 1 を出射し、走査型プロジェクタ 2 B から位置 P G を通る方向に緑色の光線 L B 1 を出射し、走査型プロジェクタ 2 C から位置 P G を通る方向に緑色の光線 L C 1 を出射する。

【 0 0 8 2 】

それにより、緑色の光線 L A 1 , L B 1 , L C 1 の交点に点光源となる緑色の画素が提示される。この場合、観察者の眼が位置 I A 1 にある場合、位置 I B 1 にある場合および位置 I C 1 にある場合に、位置 P G に緑色の画素が見える。

10

【 0 0 8 3 】

このようにして、複数の走査型プロジェクタ 2 A , 2 B , 2 C の各々から立体画像 3 0 0 の各位置を通る方向に提示すべき色の光線が出射される。

【 0 0 8 4 】

走査型プロジェクタ 2 A , 2 B , 2 C を含む複数の走査型プロジェクタが円周上に密に並べられており、それらの複数の走査型プロジェクタから照射される光線群によって光線制御子 1 の内部の空間が十分に密に交点群で満たされていれば、円周上のいずれの方向から光線制御子 1 の内部を観察しても位置 P R , P G を通過する適切な光線が目に入射することになり、人の目はそこに点光源があるように認識する。実物体の表面にて反射または拡散した照明光を人は物体として認識するので、物体の表面は点光源の集合とみなすことができる。すなわち、物体の表面としたいある位置 P R , P G の色を複数のプロジェクタ 2 A , 2 B , 2 C より飛来する光線によって適切に再現することにより、立体画像 3 0 0 を提示することができる。

20

【 0 0 8 5 】

このようにして、立体画像 3 0 0 を光線制御子 1 の内部および上方の空間に提示することができる。この場合、観察者は、円周方向における異なる位置で同一の立体画像 3 0 0 をそれぞれ異なる方向から視認することができる。

【 0 0 8 6 】

図 1 1 は立体画像 3 0 0 の提示方法を説明するための模式的断面図である。図 1 1 においては、1つの走査型プロジェクタ 2 が示される。

30

【 0 0 8 7 】

図 1 1 に示すように、走査型プロジェクタ 2 から出射された光線は、光線制御子 1 で拡散角  $\theta$  で垂直方向において拡散される。それにより、観察者は、拡散角  $\theta$  の範囲内において垂直方向の異なる位置で走査型プロジェクタ 2 から出射される同じ色の光線を見ることができる。例えば、観察者が視線を基準の位置 E から上方の位置 E' に移動させた場合でも、立体画像 3 0 0 の同じ部分を見ることができる。この場合、垂直方向における観察者の眼の位置により観察者が視認する立体画像 3 0 0 の位置が移動する。このように、走査型プロジェクタ 2 から出射された光線が光線制御子 1 で垂直方向において拡散されるため、観察者が視線を上下に移動させても立体画像 3 0 0 を観察することができる。

40

【 0 0 8 8 】

図 1 の複数の走査型プロジェクタ 2 により出射される光線群の各光線の色は、記憶装置 4 に記憶される立体形状データに基づいて制御装置 3 により算出される。具体的には、制御装置 3 は、立体形状データとして予め定義される三次元の立体形状の面と各光線との交点を求め、光線に与えるべき適切な色を算出する。

【 0 0 8 9 】

制御装置 3 は、算出した光線群の各光線の色に基づいて複数の走査型プロジェクタ 2 を制御する。それにより、光線制御子 1 の上方に立体画像 3 0 0 が提示されるように、各走査型プロジェクタ 2 から算出された色をそれぞれ有する光線群が出射される。

50

## 【0090】

上記のようにして、本実施の形態に係る立体ディスプレイによれば、立体画像300の指向性表示が可能となる。

## 【0091】

## (1-5) 両眼視差の発生原理

ここで、本実施の形態に係る立体ディスプレイにおける両眼視差の発生原理について説明する。

## 【0092】

図12は本実施の形態に係る立体ディスプレイにおける両眼視差の発生原理を説明するための模式的平面図である。図12には、4つの走査型プロジェクタ2a, 2b, 2c, 2dが示される。

10

## 【0093】

図12において、観察者が光線制御子1の点P31を見た場合には、右眼100Rに走査型プロジェクタ2aから出射された光線Laが入射し、左眼100Lに走査型プロジェクタ2bから出射された光線Lbが入射する。また、観察者が光線制御子1の点P32を見た場合には、右眼100Rに走査型プロジェクタ2cから出射された光線Lcが入射し、左眼100Lに走査型プロジェクタ2dから出射された光線Ldが入射する。

## 【0094】

ここで、光線Laの色と光線Ldの色とは同じであり、光線Lbの色は光線Laの色と異なり、光線Lcの色は光線Ldの色とは異なるとする。この場合、光線制御子1上の点P31の色は見る方向により異なる。また、光線制御子1上の点P32の色も見る方向により異なる。

20

## 【0095】

光線Laにより立体画像300の点Paが作られ、光線Lbにより立体画像300の点Pbが作られ、光線Lcにより立体画像300の点Pcが作られ、光線Ldにより立体画像300の点Pdが作られる。

## 【0096】

図12の例では、立体画像300の点Paと点Pcとが同じ位置にある。すなわち、光線Laと光線Ldとの交点に立体画像300の点Pa, Pdが作られる。点Pa, Pdは、仮想的な点光源となすことができる。この場合、右眼100Rで点Pa, Pdを見る方向と左眼100Lで点Pa, Pdを見る方向とが異なる。すなわち、右眼100Rの視線方向と左眼100Lの視線方向との間に輻輳角がある。これにより、光線群により形成される画像の立体視が可能となる。

30

## 【0097】

## (1-6) 視点追跡による光線群の補正機能

複数の観察者10がテーブル5の周囲に着座している場合には、複数の観察者10の眼は、光線制御子1の軸Zからほぼ一定の距離でかつほぼ一定の高さの位置(基準の位置)にあるとみなすことができる。そこで、図1および図2に示すように、複数の観察者10の眼が位置する円環状の領域を円環状視域500として設定する。

## 【0098】

制御装置3は、複数の観察者10の眼が円環状視域500にあるものとして各走査型プロジェクタ2を制御する。それにより、複数の観察者10の眼が円環状視域500にある場合に、複数の観察者10は、同じ高さに同じ形状の立体画像300を視認することができる。

40

## 【0099】

図11を用いて説明したように、垂直方向における観察者10の眼の位置により観察者10が視認する立体画像300の各画素の位置が移動する。そのため、観察者10の眼が円環状視域500から外れた位置にある場合には、立体画像300が変形して見える。

## 【0100】

そこで、本参考形態に係る立体ディスプレイでは、視点追跡により検出される各観察者

50

10の眼の位置に基づいて各走査型プロジェクタ2から光線制御子1に照射される光線群が補正される。

【0101】

図13は観察者10の眼が円環状視域500から外れた位置にある場合の光線群の補正を説明するための図である。

【0102】

図13において、円環状視域500は、光線制御子1の軸Zから水平方向において距離d1でかつテーブル5の天板51から高さH1の位置にあるものとする。ここでは、立体画像300の1つの画素PIXを光線制御子1の上方の標準の位置PSに提示する方法について説明する。

10

【0103】

観察者の眼が円環状視域500上の位置I1にある場合には、立体画像300の画素PIXの色を有する光線L31が走査型プロジェクタ2から光線制御子1の外周面の位置P1に照射される。位置P1に照射された光線L31は、光線制御子1で垂直方向において拡散され、拡散された1本の光線が標準の位置PSを通過して位置I1にある観察者の眼に入射する。それにより、観察者は、標準の位置PSに画素PIXを視認することができる。

【0104】

観察者の眼が円環状視域500よりも上方の高さH2の位置I2にある場合には、立体画像300の画素PIXの色を有する光線L32が走査型プロジェクタ2から光線制御子1の外周面の位置P2に照射される。位置P2に照射された光線L32は、光線制御子1で垂直方向において拡散され、拡散された1本の光線が標準の位置PSを通過して位置I2にある観察者の眼に入射する。それにより、観察者は、標準の位置PSに画素PIXを視認することができる。

20

【0105】

観察者の眼が円環状視域500と同じ高さで水平方向において軸Zから距離d2の位置I3にある場合には、立体画像300の画素PIXの色を有する光線L33が走査型プロジェクタ2から光線制御子1の外周面の位置P3に照射される。位置P3に照射された光線L32は、光線制御子1で垂直方向において拡散され、拡散された1本の光線が標準の位置PSを通過して位置I3にある観察者の眼に入射する。それにより、観察者は、標準

30

【0106】

具体的には、制御装置3は、カメラ8から与えられる画像データに基づいて観察者の眼の位置の座標を算出する。観察者の眼の位置が円環状視域500上にある場合には、制御装置3は、眼の位置と標準の位置PSとを通る直線が光線制御子1と交差する位置P1に画素PIXの色を有する光線L31が照射されるように走査型プロジェクタ2を制御する。

【0107】

観察者の眼が円環状視域500から外れた位置にある場合には、制御装置3は、眼の位置と標準の位置PSとを通る直線が光線制御子1と交差する位置に画素PIXの色を有する光線が照射されるように走査型プロジェクタ2を制御する。

40

【0108】

このようにして、制御装置3は、観察者の眼の位置に応じて標準の位置PSに画素PIXを提示するための光線の方向を補正する。換言すると、制御装置3は、観察者の眼の位置に応じて画素PSの色を有する光線が観察者の眼に入射するように、走査型プロジェクタ2から出射される光線群の各光線の色を補正する。その結果、観察者は、眼の位置にかかわらず同一の形状を有する立体画像300を視認することができる。

【0109】

なお、観察者の眼が円環状視域500と標準の位置PSとを通る直線上にある場合には、観察者の眼が円環状視域500から外れた位置にあっても、観察者の眼が円環状視域5

50

00上にある場合と同様に、立体画像300の画素PIXの色を有する光線L31が走査型プロジェクタ2から光線制御子1の外周面の位置P1に照射される。それにより、観察者は、標準の位置PSに画素PIXを視認することができる。

【0110】

このように、観察者の眼の位置に応じて走査型プロジェクタ2から出射される光線群を補正することにより観察者の眼の位置にかかわらず立体画像300が変形することなく提示される。

【0111】

(1-7) 参考形態の効果

参考形態に係る立体ディスプレイにおいては、光線制御子1は、各走査型プロジェクタ2により照射された各光線を円周方向において拡散させずに透過させる。それにより、複数の走査型プロジェクタ2からの光線の各交点が点光源となる。観察者は、点光源の集合を実体物の立体形状として仮想的に知覚する。このとき、上記のように、同じ点光源に交差する左眼の視線方向と右眼の視線方向とが異なるので、両眼視差が生じる。その結果、複数の点光源の集合により光線制御子1の内部および上方の空間に立体画像300が提示される。

10

【0112】

ここで、観察者がテーブル5の上方から光線制御子1の内周面を観察した場合、テーブル5の周囲の同じ高さのどの位置からでも各点光源を同じ位置に見ることができる。そのため、観察者は、光線制御子1の上方に提示される立体画像300を360度の周囲の任意の位置から見ることができる。したがって、複数の人が特別な装置を用いることなく任意の位置から裸眼で立体画像300を観察することができる。また、観察者の人数も制限されない。

20

【0113】

また、光線制御子1は、各走査型プロジェクタ2により照射された各光線を稜線方向において拡散させて透過させる。それにより、観察者の視点の高さが上下しても、観察者が立体画像300を見ることが可能となる。したがって、観察者の視点位置が制限されない。

【0114】

さらに、テーブル5の上方の空間に作業を阻害する装置を配置する必要がない。したがって、光線制御子1の上方に提示される立体画像300を用いた作業を行うための作業空間をテーブル5上に確保することができる。

30

【0115】

また、観察者の眼の位置に応じて走査型プロジェクタ2から出射される光線群を補正することにより観察者の眼の位置にかかわらず立体画像300が変形することなく提示される。

【0116】

(2) 第1の実施の形態

上記の参考形態に係る立体ディスプレイによれば、円周方向において途切れた部分を有しない連続的な立体画像300を提示するためには、多数の走査型プロジェクタ2を円周方向に密に設ける必要がある。この場合、立体ディスプレイの製造コストが高くなる。

40

【0117】

以下に説明する本発明の実施の形態に係る立体ディスプレイでは、少ない数の走査型プロジェクタ2を用いて連続的な立体画像300を提示することができる。

【0118】

(2-1) 立体ディスプレイの構成

図14は本発明の第1の実施の形態に係る立体ディスプレイの模式的断面図である。図15は図14の立体ディスプレイの模式的平面図である。

【0119】

図14に示すように、立体ディスプレイは、円錐台形状の光線制御子1、複数の走査型

50

プロジェクタ 2、制御装置 3、記憶装置 4、回転モジュール 6 および複数のカメラ 8 により構成される。

【0120】

図 1 4 および図 1 5 の立体ディスプレイは、テーブル 5 に設けられる。テーブル 5 は、天板 5 1 および複数の脚 5 2 からなる。天板 5 1 は円形孔部を有する。

【0121】

光線制御子 1 の構成および製造方法は、参考形態における光線制御子 1 の構成および製造方法と同様である。

【0122】

図 1 4 に示すように、光線制御子 1 は、大径の底部開口が上方を向くように天板 5 1 の円形孔部に嵌め込まれる。テーブル 5 の周囲にいる観察者 1 0 は、テーブル 5 の天板 5 1 の斜め上方から光線制御子 1 の内周面を観察することができる。

10

【0123】

テーブル 5 の下方には、回転モジュール 6 が設けられる。回転モジュール 6 は、モータ 6 1、回転軸 6 2、回転台 6 3、信号伝送装置 6 4 および回転量計測器 6 5 により構成される。回転軸 6 2 は、鉛直方向に延び、光線制御子 1 の軸 Z と共通の直線上に位置するようにモータ 6 1 に取り付けられる。回転軸 6 2 には、回転台 6 3 が水平姿勢で取り付けられる。回転軸 6 2 と回転台 6 3 との間には信号伝送装置 6 4 が設けられる。信号伝送装置 6 4 は、静止体と回転体との間で電力または信号を伝送するための装置である。信号伝送装置 6 4 としては、例えばスリップリングまたは光ロータリジョイント等を用いることができる。

20

【0124】

また、回転軸 6 2 には、回転量計測器 6 5 が設けられる。回転量計測器 6 5 は、回転軸 6 2 の回転位置を検出するために用いられる。回転量計測器 6 5 としては、例えばロータリエンコーダ等を用いることができる。モータ 6 1 は、制御装置 3 により制御される。

【0125】

回転台 6 3 上には、複数の走査型プロジェクタ 2 が固定される。本実施の形態では、複数の走査型プロジェクタ 2 は、光線制御子 1 の軸 Z を中心とする円周上に等角度間隔で配置される。なお、複数の走査型プロジェクタ 2 は、必ずしも等角度間隔で配置されなくてもよい。ただし、複数の走査型プロジェクタ 2 の回転を安定させるため、および複数の走査型プロジェクタ 2 の制御を容易にするためには、本実施の形態のように複数の走査型プロジェクタ 2 が等角度間隔で配置されることが好ましい。

30

【0126】

複数の走査型プロジェクタ 2 は、光線制御子 1 の斜め下方から光線制御子 1 の外周面に光線を照射するように設けられる。

【0127】

回転台 6 3 上の複数の走査型プロジェクタ 2 および回転量計測器 6 5 は、信号伝送装置 6 4 を介して制御装置 3 に接続される。

【0128】

モータ 6 1 が作動すると、回転軸 6 2 が回転台 6 3 および複数の走査型プロジェクタ 2 とともに回転する。

40

【0129】

回転台 6 3 の回転速度は、図 1 5 の例のように走査型プロジェクタ 2 の数が 6 台の場合には 1 秒間に 5 回転以上であることが好ましく、走査型プロジェクタ 2 の数が 2 台の場合には 1 秒間に 1 5 回転以上であることが好ましく、走査型プロジェクタ 2 の数が 3 台の場合には 1 秒間に 1 0 回転以上であることが好ましく、走査型プロジェクタ 2 の数が 4 台の場合には 1 秒間に 7 . 5 回転以上であることが好ましい。走査型プロジェクタ 2 の数が 1 台の場合には、回転台 6 3 の回転速度は 1 秒間に 3 0 回転以上であることが好ましい。すなわち、走査型プロジェクタ 2 の数が n 台 ( n は自然数 ) の場合には、回転台 6 3 の回転速度は 1 秒間に 3 0 / n 回転以上であることが好ましい。

50

## 【 0 1 3 0 】

なお、上記の参考形態と同様に、テーブル 5 1 の円形孔部に透明の円形板が嵌め込まれてもよい。

## 【 0 1 3 1 】

各走査型プロジェクタ 2 は、光線を出射するとともにその光線を水平面内および垂直面内で偏向させることができる。それにより、各走査型プロジェクタ 2 は、光線で光線制御子 1 の外周面を走査することができる。走査型プロジェクタ 2 の動作は、上記の参考形態における走査型プロジェクタ 2 の動作と同様である。

## 【 0 1 3 2 】

なお、本実施の形態では、光線発生器として、走査型プロジェクタ 2 を用いているが、これに限定されない。上記の参考形態と同様に、光線発生器としては、DMD、LCOS または LCD 等の空間光変調器および複数のレンズからなるレンズアレイ等の投影系を備えた一般的なプロジェクタを用いることもできる。この場合、投影系のアパーチャ（開口）が十分に小さい場合には、走査型プロジェクタ 2 と同様に光線群を形成することができる。

10

## 【 0 1 3 3 】

記憶装置 4 は、例えばハードディスク、メモリカード等からなる。記憶装置 4 には、立体画像 1 0 0 を提示するための立体形状データが記憶される。制御装置 3 は、例えばパーソナルコンピュータからなる。制御装置 3 は、記憶装置 4 に記憶される立体形状データに基づいて複数の走査型プロジェクタ 2 を制御する。それにより、光線制御子 1 の上方に立体画像 3 0 0 が提示される。

20

## 【 0 1 3 4 】

複数のカメラ 8 は、図 1 および図 2 の参考形態と同様に、テーブル 5 の周囲にいる観察者 1 0 の顔を撮像するように配置される。複数のカメラ 8 により得られる画像データは、制御装置 3 に与えられる。制御装置 3 は、複数のカメラ 8 から与えられる画像データに基づいて各観察者 1 0 の眼の位置（視点）を算出し、視点追跡による光線群の補正を行う。

## 【 0 1 3 5 】

（ 2 - 2 ）立体画像 3 0 0 の提示方法

図 1 6 は立体画像 3 0 0 の提示方法を説明するための模式的平面図である。図 1 6 においては、1 つの走査型プロジェクタ 2 が示される。

30

## 【 0 1 3 6 】

走査型プロジェクタ 2 は、矢印の方向に移動する。例えば、光線制御子 1 の上方の位置 P R に赤色の画素を提示する場合には、時刻  $t$  で走査型プロジェクタ 2 から位置 P R を通る方向に赤色の光線 L R 0 を出射し、時刻  $t + 1$  で走査型プロジェクタ 2 から位置 P R を通る方向に赤色の光線 L R 1 を出射し、時刻  $t + 2$  で走査型プロジェクタ 2 から位置 P R を通る方向に赤色の光線 L R 2 を出射する。

## 【 0 1 3 7 】

それにより、赤色の光線 L R 0 , L R 1 , L R 2 の交点に点光源となる赤色の画素が提示される。この場合、観察者の眼が位置 I R 0 にある場合、位置 I R 1 にある場合および位置 I R 2 にある場合に、位置 P R に赤色の画素が見える。

40

## 【 0 1 3 8 】

同様にして、光線制御子 1 の上方の位置 P G に緑色の画素を提示する場合には、時刻  $t$  で走査型プロジェクタ 2 から位置 P G を通る方向に緑色の光線 L G 0 を出射し、時刻  $t + 1$  で走査型プロジェクタ 2 から位置 P G を通る方向に緑色の光線 L G 1 を出射し、時刻  $t + 2$  で走査型プロジェクタ 2 から位置 P G を通る方向に緑色の光線 L G 2 を出射する。

## 【 0 1 3 9 】

それにより、緑色の光線 L G 0 , L G 1 , L G 2 の交点に点光源となる緑色の画素が提示される。この場合、観察者の眼が位置 I G 0 にある場合、位置 I G 1 にある場合および位置 I G 2 にある場合に、位置 P G に緑色の画素が見える。

## 【 0 1 4 0 】

50



このようにして、各走査型プロジェクタ 2 により異なる位置から立体画像 300 の各位置を通る方向に提示すべき色の光線が出射される。

【0141】

回転する各走査型プロジェクタ 2 から出射される光線群が小さな角度間隔ごとに制御されることにより光線制御子 1 の内部の空間が十分に密に交点群で満たされる。それにより、円周上のいずれの方向から光線制御子 1 の内部を観察しても位置 PR, PG を通過する適切な光線が目に入射することになり、人の目はそこに点光源があるように認識する。実物体の表面にて反射または拡散した照明光を人は物体として認識するので、物体の表面は点光源の集合とみなすことができる。すなわち、物体の表面としたいある位置 PR, PG の色を回転する各プロジェクタ 2 から出射される光線によって適切に再現することにより、立体画像 300 を提示することができる。

10

【0142】

このようにして、立体画像 300 を光線制御子 1 の内部および上方の空間に提示することができる。この場合、観察者は、円周方向における異なる位置で同一の立体画像 300 をそれぞれ異なる方向から視認することができる。

【0143】

本実施の形態に係る立体ディスプレイにおいても、図 11 に示したように、走査型プロジェクタ 2 から出射された光線は、光線制御子 1 で拡散角  $\theta$  で垂直方向において拡散される。それにより、観察者は、拡散角  $\theta$  の範囲内において垂直方向の異なる位置で走査型プロジェクタ 2 から出射される同じ色の光線を見ることができる。

20

【0144】

図 14 の各走査型プロジェクタ 2 から出射される光線群の各光線の色は、記憶装置 4 に記憶される立体形状データに基づいて制御装置 3 により各走査型プロジェクタ 2 の回転位置ごとに算出される。ここで、走査型プロジェクタ 2 の回転位置とは、軸 Z を中心とする基準の半径方向からの走査型プロジェクタ 2 の回転角度をいう。

【0145】

具体的には、制御装置 3 は、立体形状データとして予め定義される三次元の立体形状の面と各光線との交点を求め、光線に与えるべき適切な色を算出する。

【0146】

制御装置 3 は、回転量計測器 65 の出力信号に基づいて各走査型プロジェクタ 2 の回転位置を判定し、回転位置ごとに算出した光線群の各光線の色に基づいて各走査型プロジェクタ 2 を制御する。それにより、光線制御子 1 の上方に立体画像 300 が提示されるように、各走査型プロジェクタ 2 から算出された色をそれぞれ有する光線が出射される。

30

【0147】

この場合、制御装置 3 は、立体形状データに基づいて各走査型プロジェクタ 2 から出射されるべき各光線の色を色データとして回転位置ごとに予め算出し、算出した色データを記憶装置 4 に記憶させてもよい。そして、立体画像 300 の提示の際に、回転量計測器 65 の出力信号に同期して記憶装置 4 から色データを読み出し、読み出した色データに基づいて各走査型プロジェクタ 2 を制御してもよい。あるいは、制御装置 3 は、走査型プロジェクタ 2 の回転中に回転量計測器 65 の出力信号に同期して立体形状データに基づいて各走査型プロジェクタ 2 から出射されるべき各光線の色を色データとして算出し、算出した色データに基づいて各走査型プロジェクタ 2 を制御してもよい。

40

【0148】

上記のようにして、本実施の形態に係る立体ディスプレイによれば、立体画像 300 の指向性表示が可能となる。

【0149】

また、本実施の形態に係る立体ディスプレイにおいても、図 12 を用いた発生原理で両眼視差が発生する。

【0150】

(2-3) 視点追跡による光線群の補正機能

50

本実施の形態に係る立体ディスプレイにおいては、図1および図2に示した参考形態に係る立体ディスプレイと同様に、複数の観察者10の眼が位置する円環状の領域を円環状視域500として設定する。

【0151】

制御装置3は、複数の観察者10の眼が円環状視域500にあるものとして各走査型プロジェクタ2を制御する。それにより、複数の観察者10の眼が円環状視域500にある場合に、複数の観察者10は、同じ高さに同じ形状の立体画像300を視認することができる。

【0152】

本実施の形態に係る立体ディスプレイにおいても、視点追跡により検出される各観察者10の眼の位置に基づいて各走査型プロジェクタ2から光線制御子1に照射される光線群が補正される。本実施の形態における光線群の補正の方法は、図13を用いて説明した光線群の補正の方法と同様である。

10

【0153】

本実施の形態に係る立体ディスプレイにおいては、参考形態に係る立体ディスプレイと同様に、観察者の眼の位置に応じて走査型プロジェクタ2から出射される光線群を補正することにより観察者の眼の位置にかかわらず立体画像300が変形することなく提示される。

【0154】

(2-4)第1の実施の形態の効果

20

本実施の形態に係る立体ディスプレイにおいては、光線制御子1は、各走査型プロジェクタ2により照射された各光線を円周方向において拡散させずに透過させる。それにより、複数の走査型プロジェクタ2からの光線の各交点が点光源となる。観察者は、点光源の集合を実体物の立体形状として仮想的に知覚する。このとき、上記のように、同じ点光源に交差する左眼の視線方向と右眼の視線方向とが異なるので、両眼視差が生じる。その結果、複数の点光源の集合により光線制御子1の内部および上方の空間に立体画像300が提示される。

【0155】

ここで、観察者がテーブル5の上方から光線制御子1の内周面を観察した場合、テーブル5の周囲の同じ高さのどの位置からでも各点光源を同じ位置に見ることができる。そのため、観察者は、光線制御子1の上方に提示される立体画像300を360度の周囲の任意の位置から見ることができる。したがって、複数の人が特別な装置を用いることなく任意の位置から裸眼で立体画像300を観察することができる。また、観察者の人数も制限されない。

30

【0156】

また、光線制御子1は、各走査型プロジェクタ2により照射された各光線を稜線方向において拡散させて透過させる。それにより、観察者の視点の高さが上下しても、観察者が立体画像300を見ることが可能となる。したがって、観察者の視点位置が制限されない。

【0157】

40

さらに、テーブル5の上方の空間に作業を阻害する装置を配置する必要がない。したがって、光線制御子1の上方に提示される立体画像300を用いた作業を行うための作業空間をテーブル5上に確保することができる。

【0158】

また、各走査型プロジェクタ2が回転することにより、複数の回転位置から光線制御子1に光線群を照射することができる。それにより、少ない数の走査型プロジェクタ2を用いて円周方向において途切れた部分を有しない連続的な立体画像300を光線制御子1の上方に提示することができる。

【0159】

さらに、本実施の形態に係る立体ディスプレイにおいては、参考形態に係る立体ディス

50

プレイと同様に、観察者の眼の位置に応じて走査型プロジェクタ 2 から出射される光線群を補正することにより観察者の眼の位置にかかわらず立体画像 300 が変形することなく提示される。

【0160】

(3) 第 2 の実施の形態

(3-1) 立体ディスプレイの構成

図 17 は本発明の第 2 の実施の形態に係る立体ディスプレイの模式的断面図である。図 18 は図 17 の立体ディスプレイの模式的平面図である。

【0161】

図 17 および図 18 の立体ディスプレイが図 14 および図 15 の立体ディスプレイと異なるのは、次の点である。図 17 および図 18 の立体ディスプレイは、光線制御子 1、複数の走査型プロジェクタ 2、制御装置 3、記憶装置 4、回転モジュール 6 および複数のカメラ 8 に加えて複数のミラー 7 をさらに備える。

10

【0162】

複数のミラー 7 は、複数の走査型プロジェクタ 2 に対応して設けられる。複数の走査型プロジェクタ 2 は、回転台 63 上で回転軸 62 の近傍に軸 Z を中心とする円周上に等角度間隔で配置される。複数の走査型プロジェクタ 2 は、外方かつ斜め上方に光線群を出射するように設けられる。

【0163】

複数のミラー 7 は、複数の走査型プロジェクタ 2 から出射される光線群を反射して光線制御子 1 の斜め下方から光線制御子 1 の外周面に照射するように回転台 63 上に設けられる。図 18 の例では、複数のミラー 7 が正多角形状に回転台 63 上に配置される。

20

【0164】

モータ 61 が作動すると、回転軸 62 が回転台 63、複数の走査型プロジェクタ 2 およびミラー 7 とともに回転する。この場合、回転する各走査型プロジェクタ 2 から出射される光線群は、対応するミラー 7 で反射されて光線制御子 1 の外周面に照射される。

【0165】

(3-2) 第 2 の実施の形態の効果

このように、複数の走査型プロジェクタ 2 が回転軸 62 により近い位置に設けられるので、回転台 63 の半径を小さくすることができる。それにより、複数の走査型プロジェクタ 2 を高速に回転させることが可能になる。その結果、少ない数の走査型プロジェクタ 2 を用いてより解像度の高い立体画像 300 を提示することができる。

30

【0166】

(4) 他の実施の形態

(a) 上記の参考形態ならびに第 1 および第 2 の実施の形態では、光線制御子 1 がテーブル 5 の天板 51 に固定されているが、モータ等の回転駆動装置を用いることにより光線制御子 1 を軸 Z の周りで回転させてもよい。例えば、光線制御子 1 が N 錐体 (N は 3 以上の整数) からなる場合または複数のシートを貼り合わせるにより作製される場合には、光線制御子 1 のつなぎ目での光学性能の乱れが生じる。そのような場合、光線制御子 1 を軸 Z の周りで回転させることにより、つなぎ目での光学性能の乱れが平均化される。その結果、提示される立体画像 300 の画質にむらが生じることが防止される。

40

【0167】

(b) 光線制御子 1 は、円柱、楕円柱または N 角柱 (N は 3 以上の整数) を含む柱体形状であってもよい。この場合にも、光線制御子 1 が光線を垂直方向において拡散させつつ透過させる。それにより、立体画像をテーブル 5 の天板 51 の上面等の基準面上の空間または光線制御子 1 の内部の空間に位置するように提示することができる。

【0168】

(c) 上記の第 1 および第 2 の実施の形態では、複数の走査型プロジェクタ 2 が回転台 63 上に等角度間隔で設けられているが、1 つの走査型プロジェクタ 2 が回転台 63 上に設けられてもよい。この場合にも、モータ 61 により回転軸 62 を回転台 63 および走査

50

型プロジェクタ 2 とともに高速に回転させることにより、複数の走査型プロジェクタ 2 を用いる場合と同様に、円周方向において途切れた部分を有しない連続的な立体画像 300 を提示することが可能となる。

【0169】

(d) 上記の第 1 および第 2 の実施の形態では、各走査型プロジェクタ 2 の回転位置を検出するために回転量計測器 65 が設けられるが、回転台 63 が正確に一定の回転速度で回転する場合には、回転量計測器 65 が設けられなくてもよい。この場合、制御装置 3 は、回転台 63 の回転速度に基づいて各走査型プロジェクタ 2 の回転位置を認識することができる。

【0170】

(e) 上記の第 2 の実施の形態では、複数のミラー 7 が回転台 63 上に多角形状に配置されているが、円筒形状のミラーが用いられてもよい。この場合、円筒形状のミラーは、回転台 63 上に固定され、回転台 63 とともに回転してもよい。あるいは、円筒形状のミラーは、回転台 63 とは別個に設けられ、回転しなくてもよい。

【0171】

(f) 上記の参考形態ならびに第 1 および第 2 の実施の形態では、視点追跡を行うために複数のカメラ 8 が用いられるが、これに限定されない。例えば、観察者の頭部に 3次元位置センサを取り付けることにより観察者の眼の位置を検出してよい。この場合、観察者の頭部に 3次元位置センサを取り付けた状態で観察者の頭部を側面および正面から撮像することにより、頭部に取り付けられた 3次元位置センサから観察者の眼までのベクトルを予め測定する。そして、立体画像 300 を提示する際に、頭部に取り付けられた 3次元位置センサの位置および向きならびに予め測定されたベクトルに基づいて観察者の眼の位置を求めることができる。3次元位置センサとしては、光学式センサ、磁気式センサ、超音波式センサ、またはモーションセンサ等の種々のセンサを用いることができる。

【0172】

また、複数のカメラ 8 の代わりに、複数のセンサを用いてもよい。この場合、観察者の身体の一部に被検出物を装着し、複数のセンサにより被検出物を検出することにより観察者の眼の位置を算出することができる。

【0173】

(g) 上記の参考形態ならびに第 1 および第 2 の実施の形態に係る立体ディスプレイは、例えば、産業用途または医療用途等のように立体画像に比較的高い形状精度が要求される場合に用いることができる。

【0174】

娯楽用途または広告用途等のように立体画像にさほど高い形状精度が要求されない場合には、立体ディスプレイが視点追跡による光線群の補正機能を有しなくてもよい。この場合、複数のカメラ 8 を設けなくてよい。

【0175】

(5) 請求項の各構成要素と実施の形態の各要素との対応

以下、請求項の各構成要素と実施の形態の各要素との対応の例について説明するが、本発明は下記の例に限定されない。

【0176】

上記実施の形態では、光線制御子 1 が光線制御子の例であり、走査型プロジェクタ 2 が光線発生器の例であり、回転モジュール 6 が回転機構の例であり、制御装置 3 が制御手段の例であり、テーブル 5 の天板 51 の上面が基準面の例である。また、環状レンズ 12、環状プリズム 13 または透明素材 14 が突条部の例であり、三角シート 16 または扇形シート 18 がシート材の例である。さらに、ミラー 7 が反射部材の例であり、カメラ 8 が検出手段の例である。

【0177】

請求項の各構成要素として、請求項に記載されている構成または機能を有する他の種々の要素を用いることもできる。

10

20

30

40

50

## 【産業上の利用可能性】

## 【0178】

本発明は、立体画像を用いた共同作業に利用することができる。また、都市設計の場面のように複数の人が1つの立体画像を共有しながら進める検討作業に利用することができる。さらに、遠隔地間のビデオ会議等の際にテーブルに広げた書類のような情報に加えて立体形状の情報を共有する場合に利用することができる。

## 【0179】

また、教育の場面等において、教師が立体画像の一部を指差しながら解説する場合に利用することができる。また、光線制御子がテーブル等の作業面より下方にありかつ立体画像が作業面上の空間に提示されるため、ガラスケースの外側から立体画像を指さすような感覚ではなく、直接立体画像を指す感覚を得る場合に利用することができる。

10

## 【0180】

テーブル型の立体画像を用いたゲーム等に利用することができる。また、眼鏡等を必要としないため、観客が自由に参加したり離れたりとすることができる場に利用することができる。アリーナ状の大型装置を用いることにより、周囲から鑑賞可能な劇場空間を作る場合に利用可能である。

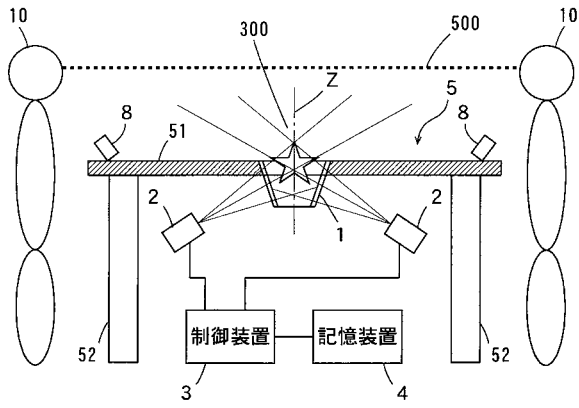
## 【符号の説明】

## 【0181】

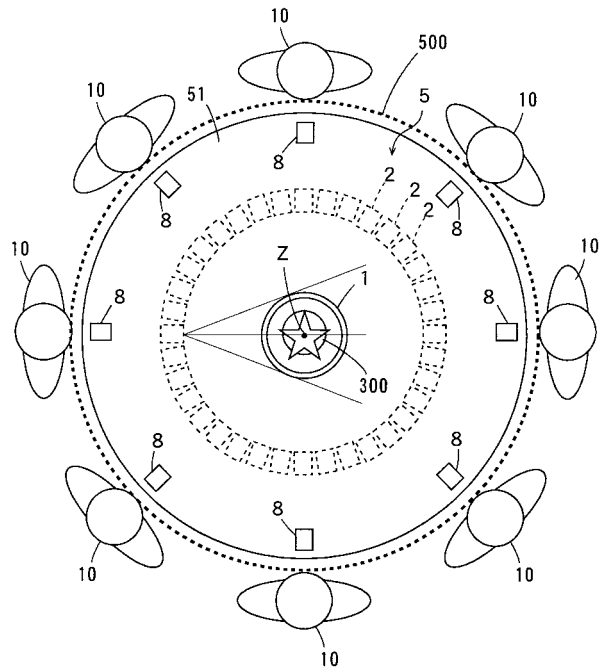
- |   |           |    |
|---|-----------|----|
| 1   | 光線制御子     |    |
| 2, 2A, 2B, 2C, 2a, 2b, 2c, 2d   | 走査型プロジェクタ | 20 |
| 3   | 制御装置      |    |
| 4   | 記憶装置      |    |
| 5   | テーブル      |    |
| 51  | 天板        |    |
| 52  | 脚         |    |
| 6   | 回転モジュール   |    |
| 61  | モータ       |    |
| 62  | 回転軸       |    |
| 63  | 回転台       |    |
| 64  | スリップリング   | 30 |
| 65  | ロータリエンコーダ |    |
| 7   | ミラー       |    |
| 8   | カメラ       |    |
| 10  | 観察者       |    |
| 11  | 光線制御子本体   |    |
| 12  | 環状レンズ     |    |
| 13  | 環状プリズム    |    |
| 14  | 透明素材      |    |
| 15  | ホロスクリーン   |    |
| 16  | 三角シート     | 40 |
| 17  | 光学シート     |    |
| 18  | 扇形シート     |    |
| 100, 300  | 立体画像      |    |
| 100R  | 右眼        |    |
| 100L  | 左眼        |    |
| 500   | 円環状視域     |    |
| IA0, IB0, IC0, PR, PG, E, E', I1~I4, P1~P3, PS, IG0~IG2, IR0~IR2                | 位置        |    |
| L1~L11, La, Lb, Lc, Ld, LA0, LB0, LC0, LA1, LB1, LC1, L31~L33, LG0~LG2, LR0~LR2 | 光線        | 50 |

P 3 1 , P 3 2 , P a , P b , P c , P d 点  
d 1 , d 2 距離  
H 1 ~ H 3 高さ

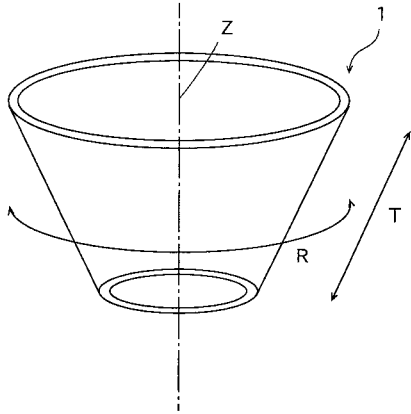
【 図 1 】



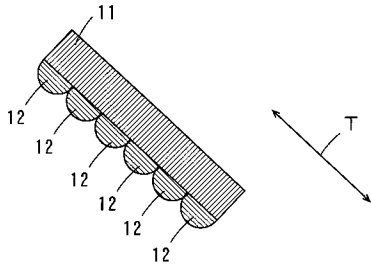
【 図 2 】



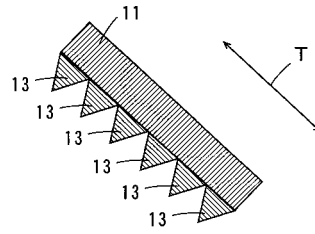
【 図 3 】



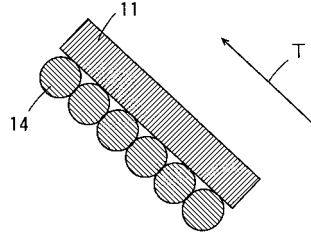
【 図 4 】



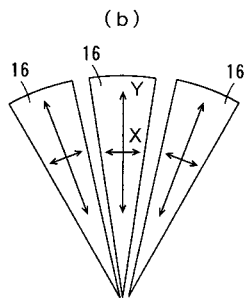
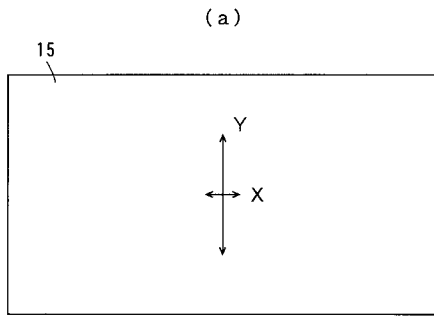
【 図 5 】



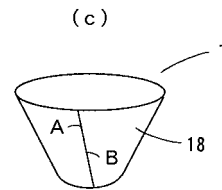
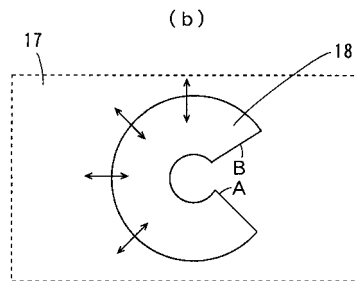
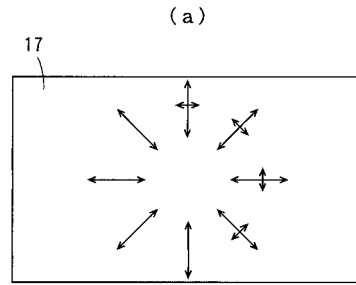
【 図 6 】



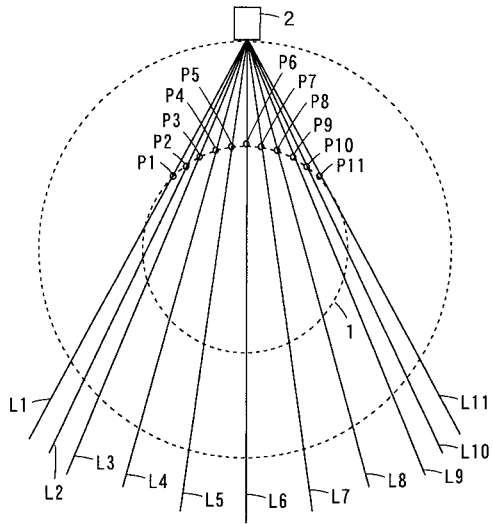
【 図 7 】



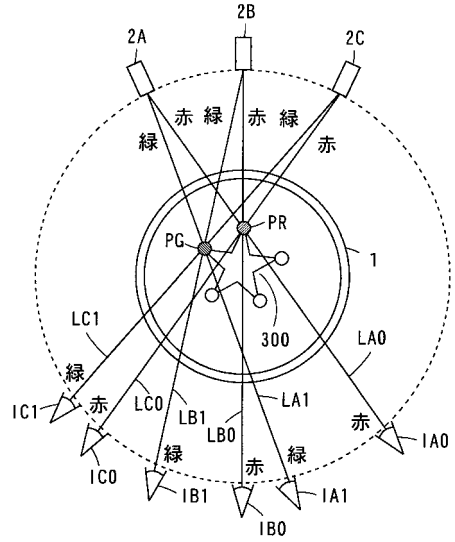
【 図 8 】



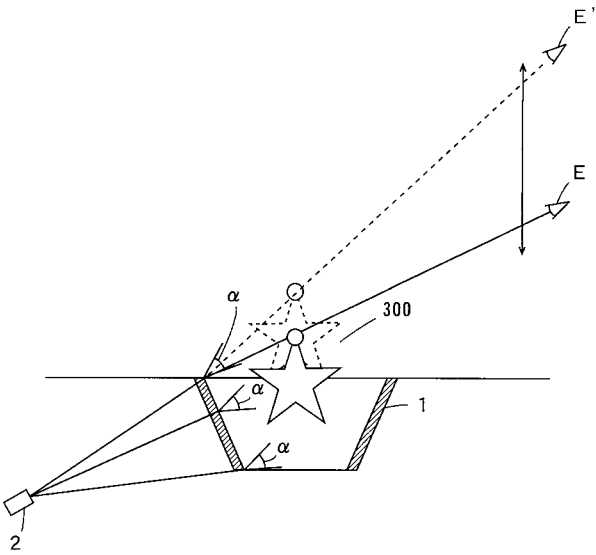
【 図 9 】



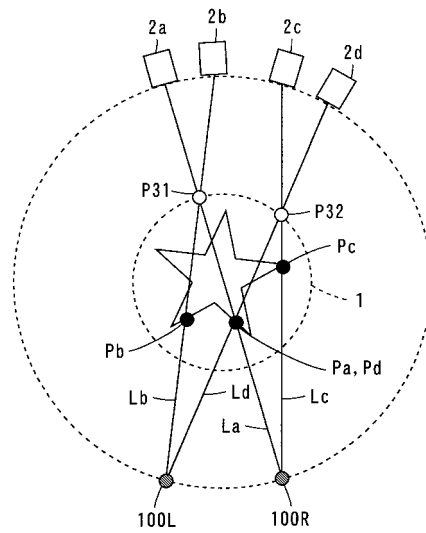
【 図 1 0 】



【 図 1 1 】

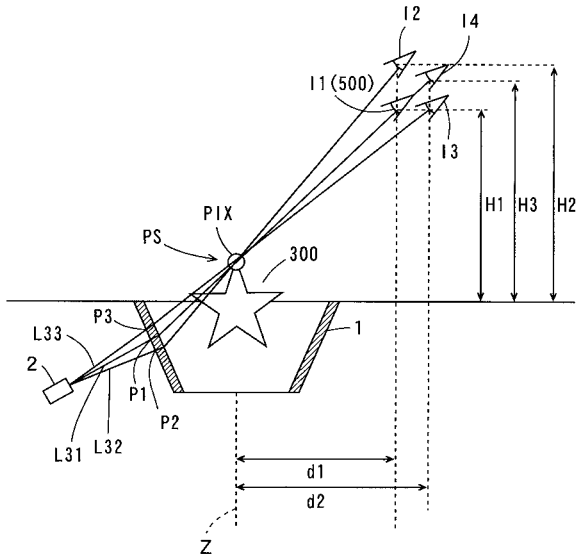


【 図 1 2 】

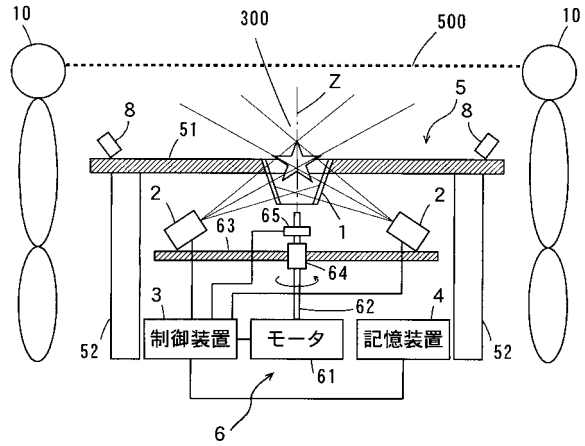




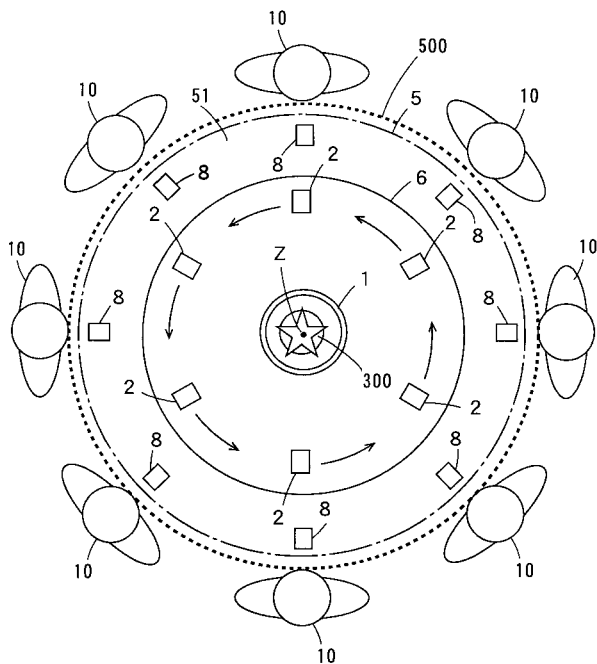
【図 13】



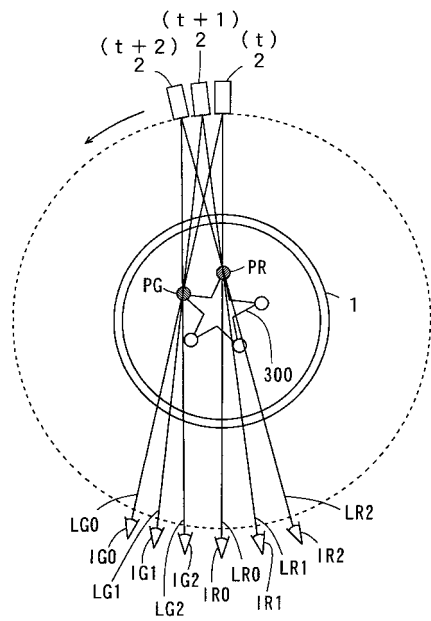
【図 14】



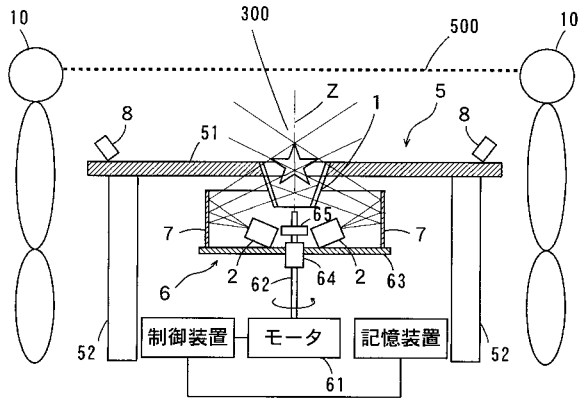
【図 15】



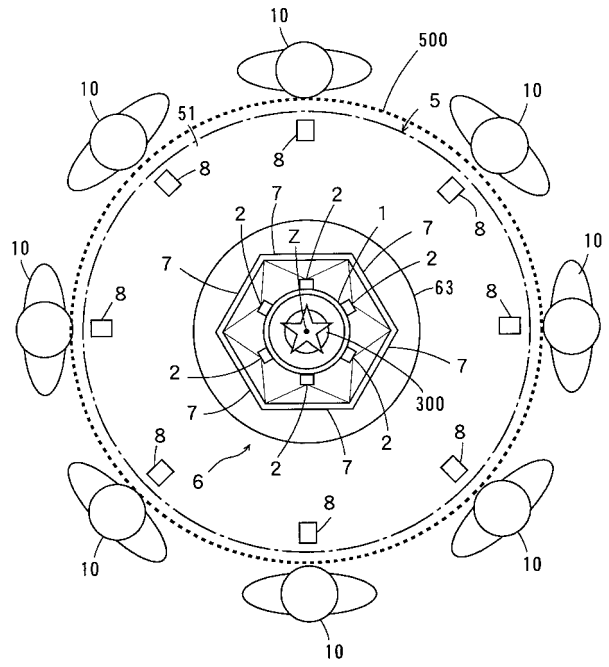
【図 16】



【図 17】



【図 18】



---

フロントページの続き

Fターム(参考) 2H199 BA20 BA32 BA44 BA48 BA49 BA62 BA68 BB04 BB06 BB19  
BB27 BB32 BB42 BB44  
5C061 AA06 AA21 AB14 AB16