

(19) 日本国特許庁(JP)

(12) 公開特許公報(A)

(11) 特許出願公開番号

特開2004-77995
(P2004-77995A)

(43) 公開日 平成16年3月11日(2004.3.11)

(51) Int. Cl.⁷
G09B 7/02

F I
G09B 7/02

テーマコード(参考)
2C028

審査請求 有 請求項の数 21 O L (全 17 頁)

<p>(21) 出願番号 特願2002-240749 (P2002-240749)</p> <p>(22) 出願日 平成14年8月21日 (2002.8.21)</p> <p>特許法第30条第1項適用申請有り 2002年3月18日 言語処理学会発行の「言語処理学会第8回年次大会 発表論文集」に発表</p>	<p>(71) 出願人 301022471 独立行政法人通信総合研究所 東京都小金井市貫井北町4-2-1</p> <p>(74) 代理人 100085338 弁理士 赤澤 一博</p> <p>(74) 代理人 100118245 弁理士 井上 敬子</p> <p>(72) 発明者 村田 真樹 東京都小金井市貫井北町4-2-1 独立行政法人通信総合研究所内</p> <p>(72) 発明者 井佐原 均 東京都小金井市貫井北町4-2-1 独立行政法人通信総合研究所内</p> <p>Fターム(参考) 2C028 AA02 BA02 BB04 BC01 BC04 BD03 CA12</p>
---	---

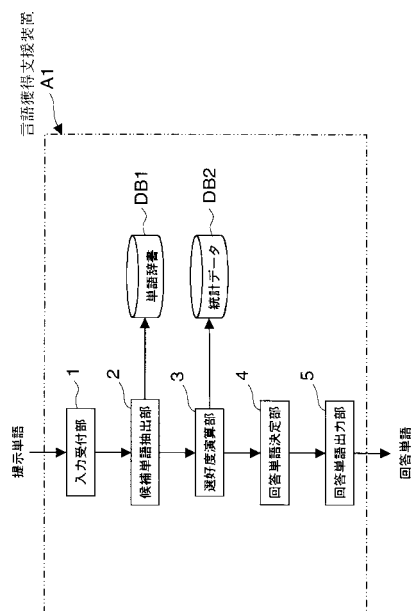
(54) 【発明の名称】 言語獲得支援装置、言語獲得支援プログラム、及び言語獲得支援方法

(57) 【要約】

【課題】 シリトリを利用してユーザがある言語を修得するのに極めて適した言語獲得支援装置、及びそのためのプログラム並びに方法を提供する。

【解決手段】 ユーザからの提示単語の入力を受け付け、この提示単語の語尾文字に基づいてその語尾文字を語頭文字とし既に入力を受け付けた又は既に出した単語を除く候補単語を所定の単語辞書から自動抽出し、単語辞書に含まれる文字ごとに関してシリトリに勝つための所定の数量的統計データに基づいて候補単語ごとに文字に依存するシリトリでの有利さの度合いを示す選好度を演算し、この演算された選好度に基づいて回答単語となり得る候補単語を決定する回答単語を決定したうえで出力する。

【選択図】 図1



【特許請求の範囲】

【請求項 1】

入力された提示単語の語尾文字を語頭文字とし且つ当該提示単語とは異なり既に入力を受け付けた又は既に出力した単語を除く回答単語を出力する所定のシリトリに係る規則に基づいた言語獲得支援装置であって、

提示単語の入力を受け付ける入力受付部と、

この入力受付部で受け付けた提示単語の語尾文字に基づいてその語尾文字を語頭文字とし既に入力を受け付けた又は既に出力した単語を除く候補単語を所定の単語辞書から自動抽出する候補単語抽出部と、

前記単語辞書に含まれる文字ごとに関してシリトリに勝つための複数の数量的統計データに基づいて、候補単語抽出部で抽出した候補単語ごとに文字に依存するシリトリでの有利さの度合いを示す選好度を演算する選好度演算部と、

選好度演算部で演算された選好度に基づいて、当該選好度が最大又は最小の候補単語を回答単語に決定する回答単語決定部と、

回答単語決定部で決定された回答単語を出力する回答単語出力部とを具備していることを特徴とする言語獲得支援装置。

【請求項 2】

前記数量的統計データが、候補単語の語尾文字を語頭文字とする単語の数に対する候補単語の語尾文字を語頭文字として持ち且つシリトリの規則において負けを意味する文字を語尾文字に持つ単語の数の比率を選好度要素値として有し、選好度演算部が、前記選好度要素値の値が大きい候補単語ほど有利さの度合いが大きいことを示す演算式で得られる選好度を演算するものである請求項 1 記載の言語獲得支援装置。

【請求項 3】

前記数量的統計データが、候補単語の語尾文字を語尾文字とする二文字のみで構成される候補単語の集合においてそれら単語の語頭文字の種類の数を選好度要素値として有し、選好度演算部が、前記選好度要素値の値が大きい候補単語ほど有利さの度合いが大きいことを示す演算式で得られる選好度を演算するものである請求項 1 又は 2 の何れかに記載の言語獲得支援装置。

【請求項 4】

前記数量的統計データが、候補単語の語尾文字を語尾文字とする単語の集合においてそれら単語の語頭文字の種類の数を選好度要素値として有し、選好度演算部が、前記選好度要素値の値が大きい候補単語ほど有利さの度合いが大きいことを示す演算式で得られる選好度を演算するものである請求項 1、2 又は 3 の何れかに記載の言語獲得支援装置。

【請求項 5】

前記数量的統計データが、候補単語の語尾文字を語頭文字として持ち且つシリトリの規則において負けを意味する文字を語尾文字に持たない単語の数に対する候補単語の語尾文字を語尾文字とする単語の数の比率を選好度要素値として有し、選好度演算部が、前記選好度要素値の値が大きい候補単語ほど有利さの度合いが大きいことを示す演算式で得られる選好度を演算するものである請求項 1、2、3 又は 4 の何れかに記載の言語獲得支援装置。

【請求項 6】

前記数量的統計データが、候補単語の語尾文字を語頭文字及び語尾文字に持つ単語の数を選好度要素値として有し、選好度演算部が、前記選好度要素値の値が小さい候補単語ほど有利さの度合いが大きいことを示す演算式で得られる選好度を演算するものである請求項 1、2、3、4 又は 5 の何れかに記載の言語獲得支援装置。

【請求項 7】

自然言語文を格納した所定のコーパスにおける提示単語が出現する頻度と、前記コーパスにおいて提示単語と各候補単語が共に出現する頻度とに基づく所定の演算式で得られる連想度を演算する連想度演算部をさらに具備し、回答単語決定部が、この連想度演算部で得られた連想度と前記選好度演算部で得られた選好度とを含む所定の演算式に基づいて回答

10

20

30

40

50

単語を決定するものである請求項 1、2、3、4、5、6 又は 7 の何れかに記載の言語獲得支援装置。

【請求項 8】

シトリの規則として利用可能な単語群の分野を設定しておき、いずれかの分野を指定する分野変更命令の入力を受け付けることにより一連のシトリにおける単語群の分野を変更する単語分野変更部をさらに具備し、この単語分野変更部が、入力を受け付けた分野変更命令に基づいて、予め分野ごとに設定された複数の単語辞書、複数の統計データ又は自然言語文を格納した複数のコーパスの少なくとも何れか一つから参照すべき単語辞書、統計データ又はコーパスを選択するものである請求項 1、2、3、4、5、6 又は 7 の何れかに記載の言語獲得支援装置。

10

【請求項 9】

シトリの規則として利用可能な複数の難易度を設定しておき、いずれかの難易度を指定する難易度変更命令の入力を受け付けることにより一連のシトリにおける難易度変更部をさらに具備し、この難易度変更部が、予め設定された複数の難易度にそれぞれ対応した複数の単語辞書及び複数の統計データ、又は自然言語文を格納した複数のコーパスから入力を受け付けた難易度変更命令に対応する単語辞書及び統計データ、又はコーパスを選択するもの、又は選好度及び連想度に基づいて回答単語を決定するための演算式に変更を加えるものである請求項 1、2、3、4、5、6、7 又は 8 の何れかに記載の言語獲得支援装置。

【請求項 10】

入力すべき提示単語に関するヒントを要請するヒント要請命令を受け付けるヒント要請受付部と、このヒント要請受付部で受け付けたヒント要請命令に基づいて直前に回答単語出力部で出力した回答単語の語尾文字を語頭文字とする単語からヒントを生成し出力するヒント生成・出力部とをさらに具備している請求項 1、2、3、4、5、6、7、8 又は 9 の何れかに記載の言語獲得支援装置。

20

【請求項 11】

少なくとも回答単語出力部で出力した回答単語に関して入力された単語意味要請命令を受け付ける単語意味要請受付部と、この単語意味要請受付部で受け付けた単語意味要請命令に基づいて所定の単語意味辞書から当該回答単語の意味を抽出し出力する単語意味抽出・出力部をさらに具備している請求項 1、2、3、4、5、6、7、8、9 又は 10 の何れかに記載の言語獲得支援装置。

30

【請求項 12】

コンピュータを動作させることにより、当該コンピュータに入力された提示単語の語尾文字を語頭文字とし且つ当該提示単語とは異なり既に入力を受け付けた又は既に出力した単語を除く回答単語を出力する所定のシトリに係る規則に基づいた言語獲得支援装置として機能させるプログラムであって、当該コンピュータを、

提示単語の入力を受け付ける入力受付手段と、

この入力受付手段で受け付けた提示単語の語尾文字に基づいてその語尾文字を語頭文字とし既に入力を受け付けた又は既に出力した単語を除く候補単語を所定の単語辞書から自動抽出する候補単語抽出手段と、

40

前記単語辞書に含まれる文字ごとに関してシトリに勝つための複数の数量的統計データに基づいて、候補単語抽出手段で抽出した候補単語ごとに文字に依存するシトリでの有利さの度合いを示す選好度を演算する選好度演算手段と、

選好度演算手段で演算された選好度に基づいて、当該選好度が最大又は最小の候補単語を回答単語に決定する回答単語決定手段と、

回答単語決定手段で決定された回答単語を出力する回答単語出力手段として機能させることを特徴とする言語獲得支援プログラム。

【請求項 13】

前記数量的統計データが、候補単語の語尾文字を語頭文字とする単語の数に対する候補単語の語尾文字を語頭文字として持ち且つシトリの規則において負けを意味する文字を語

50

尾文字に持つ単語の数の比率を選好度要素値として有するものであり、選好度演算手段を、前記選好度要素値の値が大きい候補単語ほど有利さの度合いが大きいことを示す演算式で得られる選好度を演算するように機能させるものである請求項 1 2 記載の言語獲得支援プログラム。

【請求項 1 4】

前記数量的統計データが、候補単語の語尾文字を語頭文字とする二文字のみで構成される候補単語の集合においてそれら単語の語頭文字の種類の数を選好度要素値として有するものであり、選好度演算手段を、前記選好度要素値の値が大きい候補単語ほど有利さの度合いが大きいことを示す演算式で得られる選好度を演算するように機能させるものである請求項 1 2 又は 1 3 の何れかに記載の言語獲得支援プログラム。

10

【請求項 1 5】

前記コンピュータをさらに、当該コンピュータに内蔵又は接続した自然言語文を格納する所定のコーパスにおける提示単語が出現する頻度と、前記コーパスにおいて提示単語と各候補単語が共に出現する頻度とに基づく所定の演算式で得られる連想度を演算する連想度演算手段として機能させ、回答単語決定手段を、この連想度演算手段で得られた連想度と前記選好度演算手段で得られた選好度とを含む所定の演算式に基づいて回答単語を決定するものとしている請求項 1 2、1 3 又は 1 4 の何れかに記載の言語獲得支援プログラム。

【請求項 1 6】

前記コンピュータをさらに、予め設定されたシトリの規則として利用可能な単語群の複数の分野のうちいずれかの分野を指定する分野変更命令の入力を受け付けることにより一連のシトリにおける単語群の分野を、予め分野ごとに設定された複数の単語辞書、複数の統計データ又は自然言語文を格納した複数のコーパスの少なくとも何れか一つから参照すべき単語辞書、統計データ又はコーパスを選択することによって変更する単語分野変更手段として機能させるものである請求項 1 2、1 3、1 4 又は 1 5 の何れかに記載の言語獲得支援プログラム。

20

【請求項 1 7】

コンピュータに入力された提示単語の語尾文字を語頭文字とし且つ当該提示単語とは異なり既に入力を受け付けた又は既に出力した単語を除く回答単語を当該コンピュータの処理に基づいて出力する所定のシトリに係る規則に基づいた言語の獲得を支援する方法であって、

30

提示単語の入力を受け付ける入力受付ステップと、

この入力受付ステップで受け付けた提示単語の語尾文字に基づいてその語尾文字を語頭文字とし既に入力を受け付けた又は既に出力した単語を除く候補単語を所定の単語辞書から自動抽出する候補単語抽出ステップと、

前記単語辞書に含まれる文字ごとに関してシトリに勝つための複数の数量的統計データに基づいて、候補単語抽出ステップで抽出した候補単語ごとに文字に依存するシトリでの有利さの度合いを示す選好度を演算する選好度演算ステップと、

選好度演算ステップで演算された選好度に基づいて、当該選好度が最大又は最小の候補単語を回答単語に決定する回答単語決定ステップと、

回答単語決定ステップで決定された回答単語を出力する回答単語出力ステップとからなることを特徴とする言語獲得支援方法。

40

【請求項 1 8】

前記数量的統計データが、候補単語の語尾文字を語頭文字とする単語の数に対する候補単語の語尾文字を語頭文字として持ち且つシトリの規則において負けを意味する文字を語尾文字に持つ単語の数の比率を選好度要素値として有するものであり、選好度演算ステップにおいて、前記選好度要素値の値が大きい候補単語ほど有利さの度合いが大きいことを示す演算式で得られる選好度を演算するようにしている請求項 1 7 記載の言語獲得支援方法。

【請求項 1 9】

前記数量的統計データが、候補単語の語尾文字を語尾文字とする二文字のみで構成される

50

候補単語の集合においてそれら単語の語頭文字の種類の数を選好度要素値として有するものであり、選好度演算ステップにおいて、前記選好度要素値の値が大きい候補単語ほど有利さの度合いが大きいことを示す演算式で得られる選好度を演算するようにしている請求項 17 又は 18 の何れかに記載の言語獲得支援方法。

【請求項 20】

前記コンピュータに内蔵又は接続した自然言語文を格納する所定のコーパスにおける提示単語が出現する頻度と、前記コーパスにおいて提示単語と各候補単語が共に出現する頻度とに基づく所定の演算式で得られる連想度を演算する連想度演算ステップをさらに有し、回答単語決定ステップにおいて、連想度演算ステップで得られた連想度と前記選好度演算ステップで得られた選好度とを含む所定の演算式に基づいて回答単語を決定するようにしている請求項 17、18 又は 19 の何れかに記載の言語獲得支援方法。

10

【請求項 21】

シトリの規則として利用可能な単語群の複数の分野を予め設定しておき、いずれかの分野を指定する分野変更命令の入力を受け付けることにより一連のシトリにおける単語群の分野を、予め分野ごとに設定された複数の単語辞書、複数の統計データ又は自然言語文を格納した複数のコーパスの少なくとも何れか一つから参照すべき単語辞書、統計データ又はコーパスを選択することによって変更する単語分野変更ステップをさらに有している請求項 17、18、19 又は 20 の何れかに記載の言語獲得支援方法。

【発明の詳細な説明】

【0001】

20

【発明の属する技術分野】

本発明は、シトリ遊びを応用して言語を習得するために役立つ言語獲得支援装置、及びそのためのプログラム並びに方法に関するものである。

【0002】

【従来の技術】

誰もが幼少期から慣れ親しんできたシトリ遊びは多くの国に存在し、単にゲームとしての楽しみを味わうという側面を有するだけでなく、子供が母国語の単語を覚えたり、外国人が他国語を覚えるのに役立つという教育的側面や、人間と機械とのコミュニケーションをテーマとする研究対象となるという学術的側面をも有している。近年では、例えば教育的側面である言語習得の補助を目的としたシトリゲームソフトの開発がなされている。また、人間がどのようなときに楽しみを感じるかという研究では、シトリの相手がシトリゲームソフトであってもそれが人間であると教示されているときに面白さを感じるという研究結果も得られている。

30

【0003】

【発明が解決しようとする課題】

ところで、シトリには、例えば日本語でいえば「ん」という文字を語頭に有する単語が存在しないためにその文字「ん」を語尾に有する単語を出すと「負け」になる、というような各言語ごとの一定のルールが存在する。このようなルールの下では、ある文字を語頭とする単語は多いが他の文字を語頭とする単語は少ない、といった文字に依存する有利不利があり、人間同士の単なるシトリ遊びでは各個人が経験的に自己に有利となるようにゲームを進めている。しかしながら、文字ごとの有利さや不利さを数量的な統計データとすることは容易ではないため、上述のシトリゲームソフトの開発や研究においても、単に多くの語彙を集めて各単語の語頭文字や語尾文字を抽出した結果を利用するに留まっている。

40

【0004】

そこで本発明は、シトリにおいてどのような戦略を採用すると有利になるか、あるいは不利になるかという数量的調査研究に基づいて、シトリを利用して言語習得に有益な装置、プログラム及び方法を提供するものである。

【0005】

【課題を解決するための手段】

50

本発明は、入力された提示単語の語尾文字を語頭文字とする当該提示単語とは異なり且つ既に入力された又は出力した単語以外の回答単語を出力する所定のシリトリに係る規則に基づいた言語獲得支援装置 A 1 であって、図 1 に概略的な機能構成図を示すように、提示単語の入力を受け付ける入力受付部 1 と、この入力を受け付けた提示単語の語尾文字に基づいてその語尾文字を語頭文字とし既に入力を受け付けた又は既に入力した単語を除く候補単語を所定の単語辞書 DB 1 から自動抽出する候補単語抽出部 2 と、前記単語辞書 DB 1 に含まれる文字ごとに関してシリトリに勝つための複数の数量的統計データ DB 2 に基づいて候補単語抽出部 2 で抽出した候補単語ごとに文字に依存するシリトリでの有利さの度合いを示す選好度を演算する選好度演算部 3 と、その演算結果である選好度が最大又は最小の候補単語を回答単語に決定する回答単語決定部 4 と、この決定された候補単語を回答単語として出力する回答単語出力部 5 とを具備していることを基本的な特徴としている。このような言語獲得支援装置 A 1 は、所定の方法に基づくプログラムに従い専用コンピュータ又は汎用コンピュータを動作させることによって所期の機能を実現する。

10

【0006】

すなわち、ユーザとコンピュータである言語獲得支援装置とが交互にシリトリを進める上で、ユーザが入力した提示単語に対してその語尾文字を語頭文字とするシリトリで勝つために演算された最高の選好度を有する、つまり最適な回答単語を当該言語獲得支援装置が出力することになる。したがって、ユーザが提示単語を入力し、それに対応して言語獲得支援装置が回答単語を出力するのを繰り返すことで一連のシリトリが成立し、それによってユーザは自己の有する語彙に加えて出力される単語を楽しみながら知ることができるようになる。なお、シリトリの規則は一連のシリトリを始める前に適宜決めておくことができ、また、単語辞書及びそれに対応する統計データはコンピュータに内蔵又は接続して利用することができるものであれば適したものを利用することができる。また、選好度の演算に際しては、既に入力を受け付けた単語や既に入力した単語を数量的統計データから除外して演算するようにしたり、それらの単語を除外せずに演算するようにするなどのバリエーションが考えられる。

20

【0007】

ところで、コンピュータである言語獲得支援装置は、単語辞書に回答単語として出力可能な単語が残っている限り、コンピュータ自身にとって有利となり且つ相手方であるユーザにとって不利となるような戦法を採用することによって、人間であるユーザに負けないようにシリトリを進めることができるようになる。そこで本発明は単語辞書に基づく数量的統計データを利用するものであるため、この数量的統計データを用いて語尾文字が同じである単語を連続的に回答単語として出力し、ユーザが使用できる単語を減らすことなどを基本的な戦法の考え方として、具体的には次のような方法を採用することが好ましいといえる。まず、数量的統計データ DB 2 を、候補単語の語尾文字を語頭文字とする単語の数に対する候補単語の語尾文字を語頭文字として持ち且つシリトリの規則において負けを意味する文字を語尾文字に持つ単語の数の比率を選好度要素値として有するものとして、選好度演算部 3 において、選好度要素値の値が大きい候補単語ほど有利さの度合いが大きいことを示す演算式で得られる選好度を演算するようにすることが考えられる。すなわち、ある文字から始まる単語群の総数に対して、負けを意味する文字で終わる単語の数が大きい文字を語尾に有する単語で回答するほど、相手であるユーザは負けを意味する文字を語尾とする単語を入力しやすくなるので、コンピュータ側にとって有利である。なお、シリトリの規則において負けを意味する文字とは、例えば日本語であれば原則的に文字「ん」が該当するが、その他の文字を語尾とする場合に負けとなるような任意の規則を設定しておくことができる。

30

40

【0008】

次に、数量的統計データ DB 2 を、候補単語の語尾文字を語頭文字とする二文字のみで構成される単語の集合においてそれら単語の語頭文字の種類の数を選好度要素値として有するものとして、選好度演算部 3 において、選好度要素値の値が大きい候補単語ほど有利さの度合いが大きいことを示す演算式で得られる選好度を演算するようにする方法が考えら

50

れる。すなわち、二文字という比較的短い単語は人間にとって極めて想起し易いものであるので、多様な文字を語頭に有する二文字の単語で回答するほど有利となる。

【0009】

また、数量的統計データDB2を、候補単語の語尾文字を語頭文字とする単語の集合においてそれら単語の語頭文字の種類の数を選好度要素値として有するものとしておき、選好度演算部3において、選好度要素値の値が大きい候補単語ほど有利さの度合いが大きいことを示す演算式で得られる選好度を演算するようにしてもよい。この方法であると、様々な文字で始まる単語で回答することができるので、ユーザに対する「攻め」が続き易くなる。

【0010】

さらに、数量的統計データDB2を、候補単語の語尾文字を語頭文字として持ち且つシリトリの規則において負けを意味する文字を語尾文字に持たない単語の数に対する候補単語の語尾文字を誤字文字とする単語の数の比率を選好度要素値として有するものとして、選好度演算部3で、選好度要素値の値が大きい候補単語ほど有利さの度合いが大きいことを示す演算式で得られる選好度を演算する方法を採用することができる。この場合は、語頭にくる文字の種類に比べて語尾にくる文字の種類が多くなると、ユーザに対する「攻め」が続きにくくなるからである。

【0011】

さらにまた、数量的統計データDB2を、候補単語の語頭文字を語尾文字に持つ単語の数を選好度要素値として有するものとし、選好度演算部3において、選好度要素値の値が小さい候補単語ほど有利さの度合いが大きいことを示す演算式で得られる選好度を演算するような戦法を採ると、提示単語の語尾文字と同じ文字の回答単語で切り返して出力することになるため、ユーザは次の提示単語を想起するのに窮することになると考えられる。

【0012】

その他、数量的統計データDB2を、候補単語の語尾文字を語頭文字とする単語の数を選好度要素値として有するものとして、選好度演算部3において、選好度要素値の値が小さい候補単語ほど有利さの度合いが大きいことを示す演算式で得られる選好度を演算するようにしてもよい。すなわち、語尾文字の種類が少ない単語を回答単語として出力すると、ユーザは必然的に種類が少ない語頭文字を有する単語の中から次の単語を考える必要があることになり、ユーザにとって「攻め」が続きにくくなるからである。

【0013】

また、人間の「単語に関する連想のし易さ」という観点からも、適切な回答単語を出力するための処理を行うことができる。そのためには、例えば図2、図3及び図4に示す言語獲得支援装置A2、A3、A4のように、上述した言語獲得支援装置A1における基本的構成態様に加えて、自然言語文を格納した所定のコーパスDB3における提示単語が出現する文数等の頻度と、このコーパスDB2において提示単語と各候補単語が共に出現する頻度とを含む所定の演算式で得られる連想度を演算する連想度演算部6をさらに設け、回答単語決定部4を、この連想度演算部6で得られた連想度と前記選好度演算部3で得られた選好度とに基づき所定の演算式に基づいて回答単語を決定するものとして行うことが望ましい。

【0014】

さらに、一連のシリトリにおいて使用可能な単語の分野を所定のものに制限する場合があるが、これを好適に実現するためには、例えば図3に示す言語獲得支援装置A3のように、上述した言語獲得支援装置A1における基本的構成態様構成に加えて、シリトリの規則として利用可能な単語群の複数の分野を設定しておき、いずれかの分野を指定する分野変更命令の入力を受け付けることにより一連のシリトリにおける単語群の分野を変更する単語分野変更部7をさらに設けるとよい。特に図2に示した言語獲得支援装置A2に単語分野変更部7の機能を加える場合には、図3に示すように、この単語分野変更部7の機能を、入力を受け付けた分野変更命令に基づいて、予め分野ごとに設定された複数の単語辞書、複数の統計データ又は自然言語文を格納した複数のコーパスの少なくとも何れか一つか

10

20

30

40

50

らそれに対応する参照すべき単語辞書、統計データ又はコーパスを選択するものとしてもよい。

【0015】

また、ユーザの言語修得度によっては、一連のシリトリにおける難易度を変更できるようにしておくともよい場合がある。この場合、図3に示す言語獲得支援装置A3のように、シリトリの規則として利用可能な複数の難易度を設定しておき、いずれかの難易度を指定する難易度変更命令の入力を受け付けることにより一連のシリトリにおける難易度を変更する難易度変更部8をさらに設けることが望ましい。

【0016】

この難易度変更部8の具体的に好ましい機能としては、予め設定された複数の難易度にそれぞれ対応した複数の単語辞書DB1及び統計データDB2から入力を受け付けた難易度変更命令に対応する単語辞書DB1及び統計データDB2を選択するものが挙げられる。また、難易度変更部8は、入力を受け付けた難易度変更命令に従って、選好度を演算する演算式に変更を加えるものとしてもよい。さらに、図2に示した言語獲得支援装置A2に単語分野変更部7の機能を加える場合には、難易度変更部8において、予め設定された複数の難易度にそれぞれ対応した複数の単語辞書DB1及び複数の統計データDB2、又は自然言語文を格納した複数のコーパスDB3から入力を受け付けた難易度変更命令に対応する単語辞書DB1及び統計データDB2、又はコーパスDB3を選択するものとしてもよい。なお、ここで用いる単語辞書DB1、統計データDB2、コーパスDB3は、分野変更部7で用いる単語辞書DB1、統計データDB2、コーパスDB3と同一でも異なっ

10

20

【0017】

以上に加えて、ユーザが回答単語に対応して次に入力すべき提示単語を思いつかない場合、コンピュータに提示単語のヒントとなる情報を出力させると、この言語獲得支援装置の使い勝手が向上すると考えられる。そのためには、図3又は図4に示す言語獲得支援装置A3、A4のように、上述した基本的構成態様又はそれを応用した構成態様に加えて、入力すべき提示単語に関するヒントを要請するヒント要請命令を受け付けるヒント要請受付部9aと、このヒント要請受付部9aで受け付けたヒント要請命令に基づいて直前に回答単語出力部で出力した回答単語の語尾文字を語頭文字とする単語からヒントを生成し出力

30

【0018】

さらに、出力した回答単語をユーザが知りたい場合、その意味をも出力するようにするとユーザにとっての使い勝手が向上する。そのためには、図3又は図4に示す言語獲得支援装置A3、A4のように、上述した基本的構成態様又はそれを応用した構成態様に加えて、少なくとも回答単語出力部で出力した回答単語に関して入力された単語意味要請命令を受け付ける単語意味要請受付部10aと、この単語意味要請受付部10aで受け付けた単語意味要請命令に基づいて所定の単語意味辞書DB4から当該回答単語の意味を抽出し出力する単語意味抽出・出力部10bをさらに設けることが望ましい。なお、単語意味辞書DB4と、単語辞書DB1やコーパスDB3は、共通の単語を格納するように関連づけて

40

【0019】

【発明の実施の形態】

以下、本発明の一実施形態を、図面を参照して説明する。

【0020】

この実施形態は、シリトリを利用したユーザの言語の獲得を支援するためのものであって、ここでは上述した図3に示す言語獲得支援装置A3における例を示す。すなわち、図3の言語獲得支援装置A3は、本発明に係る言語獲得支援装置における基本的構成と複数の補助的構成とを併せ持つものである。なお、以下では、シリトリの規則として日本語の単語を使用する場合について説明する。

50

【0021】

まず、この言語獲得支援装置A3は、図5に示すように、CPU101、メモリ102、ハードディスク(HDD)等の記憶装置103、マウスやキーボード等の入力デバイス104、ディスプレイ等の出力デバイス105等を備えた汎用パーソナルコンピュータに後述するソフトウェアプログラムを記憶させたもので構成され、上記の他に、当該パーソナルコンピュータに内蔵した又は外部接続したデータベース装置106等を有している。なお、この言語獲得支援装置A3は、上記の構成の他にも、インターネットやLAN等に接続可能な通信インタフェースを設け、外部のユーザが使用するパーソナルコンピュータからのアクセスを受け付けて動作するようなものとすることもできるが、以下では単独のパーソナルコンピュータを言語獲得支援装置A3として使用する態様について説明する。

10

【0022】

次に、この言語獲得支援装置A3の機能構成について、図3を参照して説明する。上述したように、言語獲得支援装置A3は、記憶された言語獲得支援プログラムに従って動作することにより、入力受付部1、候補単語抽出部2、選好度演算部3、回答単語決定部4、回答単語出力部5、連想度演算部6、分野変更部7、難易度変更部8、ヒント要請受付部9a、ヒント生成・出力部9b、単語意味要請受付部10a、単語意味抽出・出力部10bとしての機能を発揮する。

【0023】

また、単語辞書DB1、統計データDB2、コーパスDB3、単語意味辞書DB4は、前記データベース装置106に格納されたものであるが、これらは、例えば「日本語の単語一般」「くだものの名前」、「国の名前」、「経済用語」...等の分野ごと、或いは難易度ごとに分類されたうえで、相互に関連づけて格納されている。具体的には、例えば図6に一例として「分類語彙表(国立国語研究所, 秀英出版, 1964)」をもとにした単語辞書DB1の一部のみを示すが、この単語辞書DB1は、「日本語の単語一般」の分野に属するものであって、「,」で区切られた7つの情報(読み, 見出し語, 分類番号, 分類番号の第1下位番号, 分類番号の第2下位番号, 標本使用頻度が所定数(例えば7)以上の単語か否か)から構成されている。そして、この単語辞書DB1ごと、日本語の「ん」を除く44種類の文字(ひらがな)についての数量的統計データを統計データDB2として作成し格納している。図7は、ある単語辞書DB1に基づく統計データDB2の一例を示したものである。同図において、選好1~6はそれぞれ選好度要素 P_x ($x=1\sim6$)を示すものであり、各文字に係る選好度要素値が示されている。ここで、シリトリで有利となるための戦略を立てるうえで必要となる要素を、次のように定めるものとし、その要素を利用した演算式に従って、各選好度要素 P_x に関する選好度要素値が求められるものとする。

20

30

【0024】

すなわち、前記要素として、まず、その文字を語尾文字とする単語辞書DB1内の単語の個数を「END」と表す。また、その文字を語頭文字とする単語の個数を「BEGIN」と表す。ただし、この「BEGIN」は、日本語のシリトリにおいて負けを意味する「ん」を語尾文字とする単語は除いたものである。次に、その文字を語頭文字とし、且つ「ん」を語尾文字とする単語の個数を「NN」と表す。また、その文字を語頭文字とし、且つその語頭文字を語尾文字とする単語の個数を「SAME」と表す。さらに、その文字を語尾文字とする単語の集合において語頭文字となり得る文字の種類数を「BKIND」と表す。そして、その文字を語尾文字とする2文字の単語の集合において語頭文字となり得る文字の種類数を「BKIND2」と表す。これらの要素に基づいて、次に説明するように、各選好度要素 P_x に係る選好度要素値が求められる。なお、以下に説明する方法では、シリトリの相手であるユーザが使用できる単語を減らすなどの処理により言語獲得支援装置A3が有利となるように導くことを、シリトリの基本的戦法の考え方として採用したものである。

40

【0025】

具体的に、選好1に係る選好度要素 P_1 は、候補単語の語尾文字を語頭文字として持ち且

50

つシリトリの規則において負けを意味する文字を語尾文字に持たない単語の数に対する候補単語の語尾文字を語尾文字とする単語の数の比率を示すものであり、各文字についての選好度要素値は、そのような候補単語の総数を式 $\{ (END) / (BEGIN (END > BEGIN)) \}$ に基づき演算することで求められる。選好2に係る選好度要素P2は、語尾文字を語頭文字とする単語の数を示すものであり、各文字についての選好度要素値は、候補単語についての $\{ BEGIN \}$ を演算することにより求められる。選好3に係る選好度要素P3は、候補単語の語尾文字を語頭文字とする単語の総数と比較した場合において、候補単語の語尾文字を語頭文字として持ち且つ文字「ん」を語尾文字とする単語の比率を示すものであり、各文字についての選好度要素値は、候補単語について式 $\{ (NN) / (BEGIN + NN) \}$ に基づき演算することで求められる。選好4に係る選好度要素P4は、候補単語の語尾文字を語頭文字と語尾文字とに持つ単語の数を示すものであり、各文字についての選好度要素値は、候補単語についての $\{ SAME \}$ を演算することにより求められる。選好5に係る選好度要素P5は、候補単語の語尾文字を語尾文字とする単語の集合においてそれら単語の語尾文字の種類の数を示すものであり、各文字についての選好度要素値は、候補単語についての $\{ BKIND \}$ を演算することにより求められる。選好6に係る選好度要素P6は、候補単語の語尾文字を語尾文字とする二文字のみで構成される単語の集合においてそれら単語の語頭文字の種類の数を示すものであり、各文字についての選好度要素値は、候補単語についての $\{ BKIND2 \}$ を演算することにより求められる。なお、図7は、選好1において選好度要素値の大きい文字から順に並べて示したものである。

10

20

【0026】

また、コーパスDB3は、対応する単語辞書DB1に含まれる単語を用いた日本語の用例をデータベース化したものであるが、必ずしも単語辞書DB1に含まれる単語の全てがこのコーパスDB3に含まれているとは限らない。そして、コーパスDB3に格納される用例は、自動的に形態素解析処理がなされ、各単語が当該コーパスDB3の全用例において出現する回数が算出されており、その回数が所定数（例えば7）以上か否かの情報が、対応する単語辞書DB1における「標本使用頻度」欄に記録される。なお、単語辞書DB1において、上記所定回数以上の単語のみをシリトリにおいて用いるように設定することもできる。また、コーパスDB3は、ユーザのレベルに応じて当該ユーザが比較的思いつき易い単語を含むものとした方が好ましいので、例えばユーザが小学生であれば、コーパスDB3として小学校の教科書や読本の用例を収録したものを採用するとよい。

30

【0027】

さらに、単語意味辞書DB4は、単語辞書DB1に含まれる単語の意味を、当該単語と対応付けて格納している。この単語意味辞書DB4は、単語辞書DB1ごとにそれぞれ対応させて複数設けてもよいし、使用する可能性のある全ての単語辞書DB1に含まれる単語の全てを1つのデータベースに格納するものであってもよい。

【0028】

以下、各部の機能について順不同で簡単に説明する。

【0029】

分野変更部7は、ユーザが入力した一の分野を指定する分野変更命令に基づいて、使用すべき単語辞書DB1及び統計データDB2を決定し、場合によってはコーパスDB3や単語意味辞書DB4をも決定することによって、シリトリの規則として一連のシリトリにおいて用いることができる単語の分野を変更する。なお、ユーザが分野変更命令を容易に入力できるようにするためには、例えば出力デバイス105である予めディスプレイ等に複数の分野から一の分野を選択できるような画面を表示するようにしておくこととよい。

40

【0030】

難易度変更部8は、ユーザが入力した一の難易度を指定する難易度変更命令に基づいて、使用すべき単語辞書DB1及び統計データDB2、或いはコーパスDB3等を決定し、若しくは後述する選好度演算部3、連想度演算部6、又は回答単語決定部4において回答単語を決定する過程で使用する演算式に変更を加える処理を行い、シリトリの規則として一

50

連のシトリにおいて用いる単語の難易度を変更する。なお、ユーザが難易度変更命令を容易に入力できるようにするためには、例えば予め出力デバイス105たるディスプレイ等に複数の難易度から一の難易度を選択できるように画面表示するようにしておくことよい。

【0031】

入力受付部1は、ユーザが入力した提示単語Wを受け付ける処理を行う。なお、ユーザが提示単語Wを容易に入力できるようにするためには、例えば予め出力デバイス105であるディスプレイ等に提示単語入力欄等を画面表示するようにしておくことよい。

【0032】

候補単語抽出部2は、入力受付部1で受け付けた提示単語Wに基づいて単語辞書DB1を検索し、当該提示単語Wの語尾文字を語頭文字とする回答単語の候補となり得る候補単語 W_i を全て抽出する。その際、一連のシトリにおいて先に入力を受け付けたことのある提示単語や、先に出したことのある回答単語は抽出する候補単語 W_i から除外する。また、提示単語の語尾文字が長音である場合には当該語尾文字を「う」として、語尾文字が濁音や半濁音である場合には当該語尾文字をその濁点や半濁点を除いた文字であるとするなどの、シトリの規則に基づく処理は、この候補単語抽出部2において実行するようにすることができる。

【0033】

選好度演算部3は、候補単語抽出部2において抽出した全ての候補単語 W_i ($i = 1, 2, \dots, n$) それぞれに対して、統計データDB2を参照し、選好1~6の各選好度要素 $P_1 \sim P_6$ に係る選好度要素値 P_{x_i} ($x = 1 \sim 6$) を、上述した規定に基づいて演算することによって、各候補単語に係る選好度 P_i を、演算式 $[P_i = C_{p1} \times P_{1_i} + C_{p2} \times P_{2_i} + C_{p3} \times P_{3_i} + C_{p4} \times P_{4_i} + C_{p5} \times P_{5_i} + C_{p6} \times P_{6_i}]$ により演算する。ここで、同式において C_{px} ($x = 1 \sim 6$) は適宜定めることができる所定の定数である。なお、ここでは選好度 P_i を求める演算式を上記の演算式のように単純な線形和の関数としたが、より複雑に二次以上の項や、対数の項 ($\log P_{1_i}$) や逆数の項 ($1/P_{1_i}$) 又はこれらの組み合わせ等を追加した関数としてもよい。なお、上述した難易度変更部8において、所定の選好度要素 P_x に重み付けをすることで難易度を変更する場合、前記演算式における定数 C_{px} を変更するようにしてもよい。

【0034】

連想度演算部6は、候補単語抽出部2において抽出した全ての候補単語 W_i ($i = 1, 2, \dots, n$) それぞれに対して、コーパスDB3を参照し、各候補単語の連想のし易さを示す連想度 Q_i を、演算式 $[Q_i = \log \{ \text{freq}(W_i, W) / \text{freq}(W) \}]$ により演算する。ここで、 $\text{freq}(W)$ は、当該コーパスDB3において提示単語Wが出現する文数を表し、 $\text{freq}(W_i, W)$ は当該コーパスDB3において提示単語Wと各候補単語 W_i が共に出現する文数を表している。なお、この演算式も、上述した選好度 P_i を求める演算式と同様に、より複雑な関数或いはより単純な関数としてもよい。

【0035】

回答単語決定部4は、選好度演算部3及び連想度演算部6における演算結果である選好度 P_i 及び連想度 Q_i に基づく演算式 $[R_i = C_p \times P_i + C_q \times Q_i]$ により、候補単語 W_i ごとく良好度 R_i を演算する。ただし、 C_p 及び C_q は、適宜に定める所定の定数を意味している。そして、各候補単語 W_i のうち最高の良好度 R_i を与えた候補単語を回答単語 W_{ans} と決定する。なお、ここでは選好度 P_i と連想度 Q_i とにそれぞれ定数を乗じた値を加えて得た値を良好度 R_i としたが、選好度 P_i を求める演算式等と同様により複雑な演算式により良好度 R_i を演算するようにしてもよい。また、上述した難易度変更部8において、選好度 P_i と連想度 Q_i の何れかに重み付けをすることで難易度を変更する場合、前記の式において選好度 P_i 又は連想度 Q_i の何れか又は両方を累乗するように演算式を変更するようにしてもよい。

【0036】

回答単語出力部5は、回答単語決定部4で決定した回答単語 W_{ans} をディスプレイ等の

表示デバイス105に表示することにより出力してユーザに提示する。したがって、ユーザは、この回答単語Wansに対してその語尾文字を語頭文字とする新たな単語を入力することになる。

【0037】

ヒント要請受付部9aは、ユーザが次に入力するのに適した提示単語を思いつかない場合、出力デバイス105であるディスプレイ等に表示させた所定のボタンをユーザにクリックなどさせることで入力されたヒント要請命令を受け付け、直前に回答単語出力部5で出力した回答単語Wansを回答単語決定部4から抽出するとともに当該回答単語Wansを提示単語の代わりに入力受付部1へ入力する。この場合、入力受付部1に入力された回答単語Wansに基づき、候補単語抽出部2、選好度演算部3、連想度演算部6、及び回答単語決定部4の一連の処理を経て、入力すべき提示単語に最適な単語を決定する。そして、ヒント生成・出力部9bは、この決定された単語に基づいて、当該単語を想到し得るような語句等からなるヒントを生成し、この生成したヒントを出力デバイス105に出力する。この処理は、例えば次のような処理で実行することができる。すなわち、ユーザが、出力された回答単語Wansが「る」を語尾文字とする単語である場合に、「る」で始まる単語を思いつかない場合、上記の処理に従って回答単語決定部4が「ルーレット」という単語を決定すると、ヒント生成・出力部9bは、「ルーレ??」というヒントを生成して出力する。

10

【0038】

単語意味要請受付部10aは、ユーザが回答単語Wansの意味を知りたい場合、出力デバイス105であるディスプレイ等に表示させた所定のボタンをユーザにクリックなどさせることで入力された単語意味要請命令を受け付けるものであり、単語意味抽出・出力部10bは、この入力された単語意味要請命令に基づいて単語意味辞書DB4を検索し、該当する単語の意味を抽出して出力デバイス105に出力する。

20

【0039】

次に、この言語獲得支援装置A3の使用時における動作の流れについて、図8～図12に示すフローチャートを利用して説明する。

【0040】

なお、前提として、上述のようにユーザは直接、この言語獲得支援装置A3を操作するものとするが、ユーザが言語獲得支援装置A3に接続された他のコンピュータを使用する場合もほぼ同様の操作で言語獲得支援装置A3を利用することができる。また、言語獲得支援装置A3は既に起動して利用可能な状態にあり、所定の初期画面が出力デバイス105たるディスプレイに表示されているものとする。

30

【0041】

まず、図8に示すように、初期画面が表示された状態(START)で、ユーザにより分野変更命令を受け付ける(ステップS1)と、言語獲得支援装置A3は、この分野変更命令に従って、所定の単語辞書DB1、統計データDB2を少なくとも当該分野に対応するものに設定し(ステップS2)、或いはさらにコーパスDB3や単語意味辞書DB4も当該分野に対応するものに設定する(図示省略)。また、図9に示すように、初期画面が表示された状態(START)で、ユーザにより難易度変更命令を受け付ける(ステップS11)と、言語獲得支援装置A3は、この難易度変更命令に従って、所定の単語辞書DB1、統計データDB2を少なくとも当該難易度に対応するものに設定し(ステップS12)、或いはさらにコーパスDB3や単語意味辞書DB4を当該難易度に対応するものに設定したり(図示省略)、前記式1、式2又は式3を当該難易度に対応するように変更する(図示省略)。

40

【0042】

そして、図10に示すように、この状態(START)から言語獲得支援装置A3は、ユーザによる提示単語Wの入力を受け付ける(ステップS31)。ここで、ユーザが提示単語Wを思いつかず入力できないか、提示単語Wを後入力したか、或いはユーザが適当に作った造語等のあり得ない単語を入力した、等の場合は(ステップS31; NO)、シリ

50

トリを続行することができないので、提示単語を受け付けずに終了し、ユーザの「負け」となる。一方、提示単語Wを受け付けた場合（ステップS31；YES）、まず、提示単語Wの語尾文字が「ん」であるか否かを判断し（ステップS32）、「ん」以外の場合は、設定された単語辞書DB1を検索して提示単語Wの語尾文字を語頭文字とする候補単語Wiを抽出する（ステップS33）。ここで、単語辞書DB1に抽出可能な候補単語Wiがない場合には（ステップS33；NO）、言語獲得支援装置A3がシリトリの続行をすることができないので終了し、言語獲得支援装置A3が「負け」になる。一方候補単語Wiの抽出ができた場合には（ステップS33；YES）、抽出した各候補単語Wiについて、統計データDB2を参照し前記式1に従ってそれぞれ選好度Piを演算する（ステップS34）。さらに、抽出した各候補単語Wiについて、コーパスDB3を参照し前記式2に従ってそれぞれ連想度Qiを演算する（ステップS35）。そして、これら演算した選好度Pi及び連想度Qiに基づき、前記式3に従って候補単語Wiごとの良好度Riを演算する（ステップS36）。次に、全ての候補単語Wiについての良好度Riを比較して（ステップS37）、最高の良好度Riを得た候補単語を回答単語Wansに決定し（ステップS38）、この回答単語Wansを出力する（ステップS39）。ここで、回答単語Wansの語尾文字が「ん」であるか否かを判断し（ステップS40）、「ん」でなければ以上の過程を繰り返すことで、ユーザと言語獲得支援装置A3との一連のシリトリが成立する。なお、入力された提示単語の語尾文字が「ん」である場合（ステップS32；YES）、又は、回答単語の語尾文字が「ん」である場合（ステップS40；YES）には、シリトリの規則において「負け」となるので、一連のシリトリは終了する（END）。

10

20

30

40

50

【0043】

また、ユーザがヒントを要求した場合、図11に示すように、言語獲得支援装置A3は、ユーザによるヒント要請命令を受け付けると（ステップS41）、直前に決定し出力した回答単語Wansを抽出し（ステップS42）、その回答単語Wansの語尾文字に基づいて前記ステップS31～S37と同様の過程を経て（ステップS43）、前記ステップS38と同様に提示単語となり得る単語を決定し（ステップS44）、この単語に基づいてヒントを生成する（ステップS45）とともに、そのヒントを出力する（ステップS46）。

【0044】

一方、ユーザが回答単語Wansの意味を要求する場合は、図12に示すように、言語獲得支援装置A3は、ユーザによる単語意味要請命令を受け付けると（ステップS51）、決定し出力した回答単語Wansに基づいて単語意味辞書DB4を検索し、該当する単語の意味を抽出して（ステップS52）それを出力する（ステップS53）。

【0045】

以上のように、本実施形態の言語獲得支援装置A3を利用したシリトリに基づく言語獲得の方法によれば、シリトリという一種のゲームを通じて、ユーザが楽しみを感じながら日本語の単語を適切に習得できる。特に、言語獲得支援装置A3側では、ユーザが入力した提示単語に対して回答するのに最も適した単語、すなわちシリトリゲームで勝つことを目的とする場合の最良の単語を決定するに際して、シリトリで有利となる6種類の選好を利用し、最適な単語を回答単語として出力できるという特徴を持ちながら、且つ人間が連想しやすい単語をも優先的に選ぶようにしているため、機械的で冷徹な単語を選択するだけでなく、連想という人間が行う選択に近い出力をすることが可能な面白さを加味した構成となっている。また、シリトリの分野や難易度を変更したり、ヒントや単語の意味をユーザに提示するようにしているため、ユーザの使用感を好適に向上することも可能である。

【0046】

なお、本発明は上述した実施形態に限られるものではない。例えば、前記6つの選好は全

て用いなくてもよく、例えばそのうちの何れかを選択的に利用することができるし、連想度を利用するか否かも任意である。また、回答単語を決定するまでに用いる演算式も適宜変更することもできる。さらに、分野変更、難易度変更、ヒント出力、単語意味出力は本発明の基本構成に付随するものであるので、これらを適用するか否かも任意である。その他の具体的構成についても上記実施形態に限られるものではなく、本発明の趣旨を逸脱しない範囲で種々変形が可能である。

【0047】

【発明の効果】

本発明は、以上に詳述したように、シリトリという遊びを通じて、ある言語の特に単語の習得をするのに大いに役立つものである。すなわち、ユーザがある単語を入力すると、その単語の語尾文字を語頭文字とする回答に最も適した単語を出力することができ、これをユーザとコンピュータとの間で交互に繰り返すことで、シリトリの規則において反則となるまで、一連のシリトリを成立させることができるため、その間にユーザから提示された又はコンピュータから出力された多くの単語をユーザが知ることができ、その結果、当該シリトリで用いた言語の単語を数多く習得することが可能である。

10

【図面の簡単な説明】

【図1】本発明に係る言語獲得支援装置の基本的態様を示す機能構成図。

【図2】本発明に係る言語獲得支援装置の応用的態様を示す機能構成図。

【図3】本発明に係る言語獲得支援装置の他の応用的態様を示す機能構成図。

【図4】本発明に係る言語獲得支援装置の他の応用的態様を示す機能構成図。

20

【図5】本発明の一実施形態に係る言語獲得支援装置を構成するコンピュータの概略的な機器構成図。

【図6】同実施形態において利用される言語辞書の一例の一部を示す説明図。

【図7】同実施形態において利用される統計データの一例を示す説明図。

【図8】同実施形態における言語獲得支援装置の動作の一部を示すフローチャート。

【図9】同実施形態における言語獲得支援装置の動作の一部を示すフローチャート。

【図10】同実施形態における言語獲得支援装置の動作の一部を示すフローチャート。

【図11】同実施形態における言語獲得支援装置の動作の一部を示すフローチャート。

【図12】同実施形態における言語獲得支援装置の動作の一部を示すフローチャート。

30

【符号の説明】

A 1、A 2、A 3、A 4 ... 言語獲得支援装置

D B 1 ... 単語辞書

D B 2 ... 統計データ

D B 3 ... コーパス

D B 4 ... 単語意味辞書

1 ... 入力受付部

2 ... 候補単語抽出部

3 ... 選好度演算部

4 ... 回答単語決定部

5 ... 回答単語出力部

40

6 ... 連想度演算部

7 ... 分野変更部

8 ... 難易度変更部

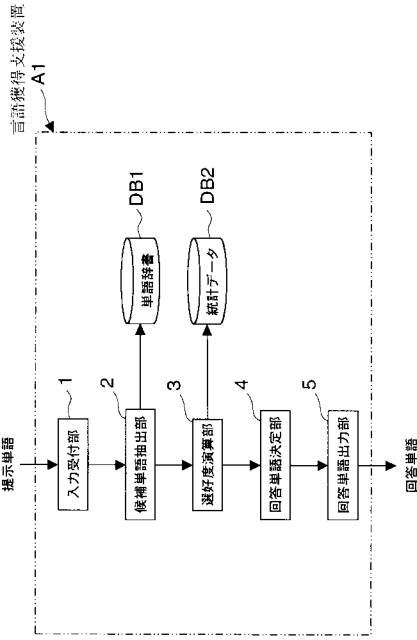
9 a ... ヒント要請受付部

9 b ... ヒント生成・出力部

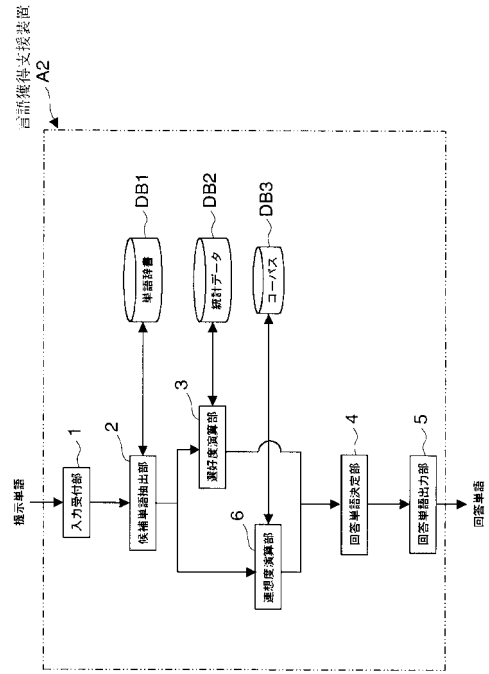
10 a ... 単語意味要請受付部

10 b ... 単語意味抽出・出力部

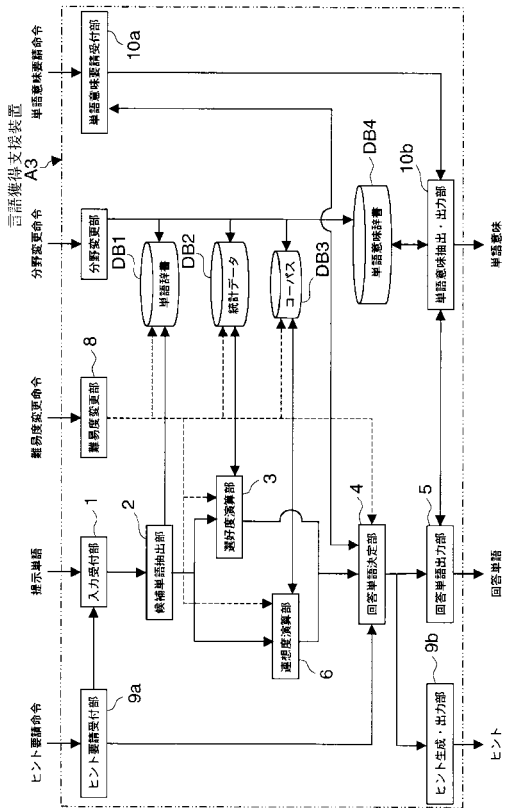
【図1】



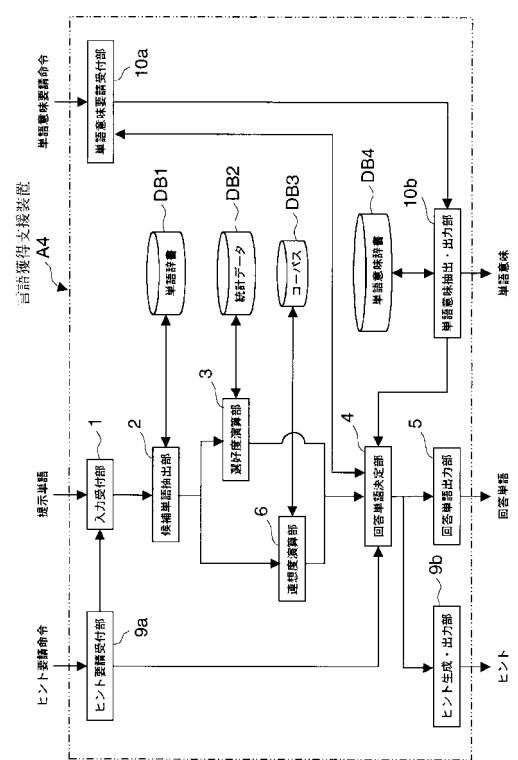
【図2】



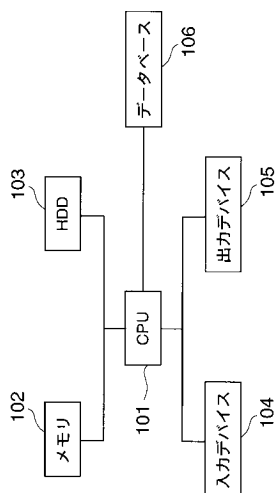
【図3】



【図4】



【 図 5 】



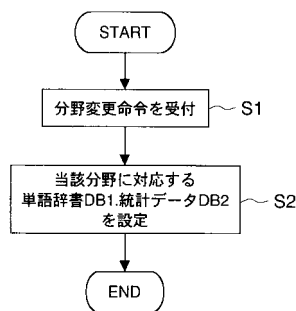
【 図 6 】

あ,あ,4.310,1.10,*
 あ,亜,1.104,2.40,,
 あ,画,3.100,10.40,,
 ああ,ああ,3.100,3.40,*
 ああ,ああ,4.310,1.20,*
 ああくとう,アーク燈,1.460,2.70,,
 ああす,アース,1.462,6.10,,
 ああち,アーチ,1.442,2.20,,
 ああむほおる,アームホール,1.184,5.30,,
 あある,アール,1.196,1.4,10,,
 あい愛,1.3020,9.10,*
 あい相,3.112,1.10,*
 あい藍,1.502,6.40,,
 あいいく,愛育,1.3642,1.40,,
 あいいん,愛飲,1.3332,3.60,,
 あいいん,合印,1.3114,1.30,Y,
 あいうち,あい打ち,1.357,4.30,,
 あいがぎ,合鍵,1.454,8.50,,
 あいかわらず,相変わらず,3.165,2.10,*
 あいかん,哀歎,1.3011,4.60,,
 あいがん,哀願,1.366,1.100,,
 あいがん,愛慫,1.3852,2.10,,
 あいぎ,合着,1.421,4.40,,
 あいきょう,愛嬌,1.3020,11,170,,
 あいきょう,愛嬌,1.3030,4.40,,
 …

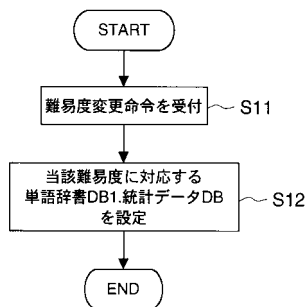
【 図 7 】

文字	選好 1	選好 2	選好 3	選好 4	選好 5	選好 6
ゐ	21.00	2	0.00	0	23	8
う	12.40	60	0.10	6	41	11
く	5.40	67	0.13	3	39	23
い	4.23	122	0.13	19	43	20
つ	3.41	56	0.07	0	37	17
ら	3.00	14	0.18	1	21	10
り	2.71	49	0.23	3	38	20
の	1.80	20	0.13	2	21	3
ろ	1.56	25	0.22	2	23	6
れ	1.52	29	0.09	0	22	14
み	1.48	50	0.15	7	26	11
き	1.30	189	0.15	19	41	27
ち	1.09	87	0.19	4	35	20
め	1.06	31	0.09	4	23	11
む	1.00	28	0.07	1	17	4
す	1.00	63	0.19	4	29	12
え	0.97	40	0.18	3	22	9
と	0.90	148	0.11	4	38	16
わ	0.85	39	0.05	3	20	7
や	0.77	31	0.16	3	16	7
ま	0.65	60	0.06	2	22	12
ね	0.58	31	0.16	2	13	11
ふ	0.58	123	0.16	8	24	8
て	0.56	85	0.14	3	25	11
け	0.51	125	0.20	2	32	13
し	0.47	479	0.18	37	40	26
も	0.43	30	0.17	1	8	5
ひ	0.42	110	0.10	9	22	9
こ	0.38	199	0.17	13	27	12
な	0.38	55	0.11	2	16	10
か	0.35	288	0.15	14	34	14
た	0.34	157	0.11	4	26	11
ま	0.33	96	0.18	2	20	7
は	0.28	152	0.20	8	23	6
に	0.27	44	0.19	2	10	7
ぬ	0.25	8	0.00	0	2	2
ゆ	0.22	37	0.10	1	8	3
子	0.17	89	0.13	1	12	7
ほ	0.17	90	0.22	1	12	3
へ	0.15	33	0.28	0	5	2
せ	0.13	148	0.22	2	12	5
お	0.12	98	0.05	1	10	4
よ	0.09	74	0.14	3	4	1
あ	0.07	106	0.05	2	6	2

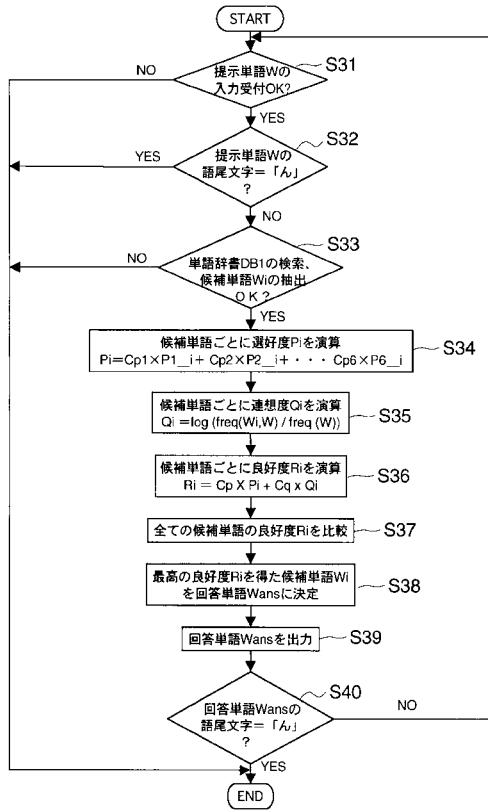
【 図 8 】



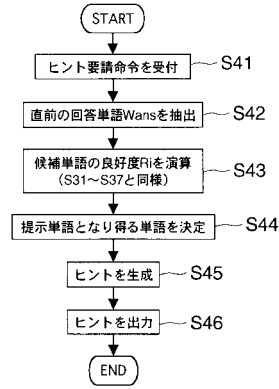
【 図 9 】



【図 10】



【図 11】



【図 12】

