

(19) 日本国特許庁(JP)

(12) 公開特許公報(A)

(11) 特許出願公開番号

特開2004-219451

(P2004-219451A)

(43) 公開日 平成16年8月5日(2004.8.5)

(51) Int. Cl. ⁷	F I	テーマコード (参考)
GO2B 26/02	GO2B 26/02	2H041
GO2B 5/30	GO2B 5/30	2H049
GO2B 26/00	GO2B 26/00	2H091
GO2F 1/1335	GO2F 1/1335 510	

審査請求 有 請求項の数 5 O L (全 7 頁)

(21) 出願番号 特願2003-3232 (P2003-3232)
 (22) 出願日 平成15年1月9日 (2003.1.9)

(71) 出願人 301022471
 独立行政法人情報通信研究機構
 東京都小金井市貫井北町4-2-1
 (74) 代理人 100090893
 弁理士 渡邊 敏
 (72) 発明者 善本 淳
 東京都小金井市貫井北町4-2-1 独立
 行政法人通信総合研究所内
 Fターム(参考) 2H041 AA02 AA07 AA22 AB30 AC01
 AZ01 AZ05
 2H049 BA02 BB01 BB05 BB66 BC21
 2H091 FA08X FA08Z FD08 LA30

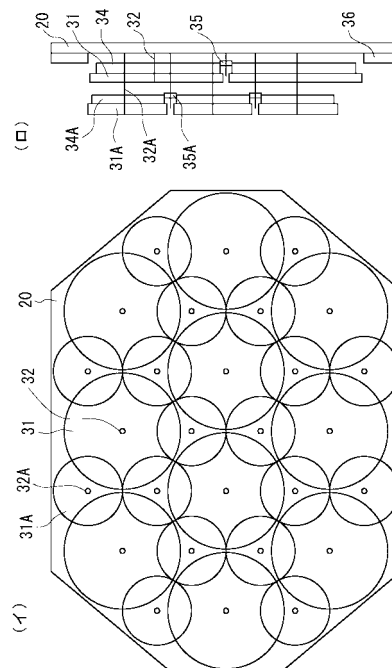
(54) 【発明の名称】 偏光可変板

(57) 【要約】

【課題】 発光を基本として表示された情報の漏洩を防止できる偏光可変板を提供すること。

【解決手段】 偏光方向を選択的に調整可能な偏光可変板において、受光を軟焦点化して出力する略板状の軟焦点フィルター部材と、その軟焦点フィルター部材と略平行に配設され、受光を偏光して出力する略板状の偏光フィルター部材と、偏光フィルター部材に回転を与えて偏光方向を調整する偏光方向調整手段とを設ける。偏光フィルター部材を、偏光性を有する小片状の偏光フィルター小片を敷き詰めて形成し、各偏光フィルター小片を、回転軸とユニット用ギアとの組み合わせでユニット構成し、その各ユニット用ギアの間配置された伝導ギアによって回転駆動し、偏光フィルター部材を複数層設けてもよい。

【選択図】 図4



【特許請求の範囲】**【請求項 1】**

偏光方向を選択的に調整可能な偏光可変板であって、
受光を軟焦点化して出力する略板状の軟焦点フィルター部材と、
その軟焦点フィルター部材と略平行に配設され、受光を偏光して出力する略板状の偏光フィルター部材と、
偏光フィルター部材に回転を与えて偏光方向を調整する偏光方向調整手段と
を備えることを特徴とする偏光可変板。

【請求項 2】

偏光フィルター部材が、
偏光性を有する小片状の偏光フィルター小片を敷き詰めて形成された
請求項 1 に記載の偏光可変板。

10

【請求項 3】

各偏光フィルター小片が、
回転軸、及び、ユニット用ギアとの組み合わせでユニット構成され、
その各ユニット用ギアの間配置された伝導ギアによって回転駆動される
請求項 2 に記載の偏光可変板。

【請求項 4】

偏光フィルター部材が、
複数層設けられ、
その各層の配置が、
ある一つの層を形成する偏光フィルター小片同士の間隙の位置が、
他の層を形成する偏光フィルター小片同士の間隙の位置とずれた配置である
請求項 2 または 3 に記載の偏光可変板。

20

【請求項 5】

偏光フィルター小片による偏光方向が、水平に対しておよそ、 0° 、 45° 、 90° 、 135° のいずれかに調整可能である
請求項 2 なし 4 に記載の偏光可変板。

【発明の詳細な説明】**【0001】**

30

【発明の属する技術分野】

本発明は、モニタ類に映された個人的情報の漏洩を防止する機能を備えた偏光可変板に関する。

【0002】**【従来の技術】**

市中の ATM や CD、半開放的な職場フロアにおけるモニタ、飲食店など、情報漏れやプライバシーを守る必要のある環境は増加しつつある。

情報漏れの防止のために、従来は、不透明か、または、大半の部分が透視不能な半透明の衝立が用いられていた。

不透明かそれに近い状態の半透明であると、外部から遮断されてしまうので、かえって犯罪を起こす温床になりかねなかった。また、外部から光を取り込めないで暗くなったり、周囲の者に対して、圧迫感や疎外感を与える心理的なマイナス面もあった。

40

【0003】**【発明が解決しようとする課題】**

そこで、本発明は、発光を基本として表示された情報の漏洩を防止できる偏光可変板を提供することを課題とする。

【0004】**【課題を解決するための手段】**

上記課題を解決するために、本発明の偏光可変板は、次の構成を備える。すなわち、偏光方向を選択的に調整可能な偏光可変板であって、受光を軟焦点化して出力する略板状の軟

50

焦点フィルター部材と、その軟焦点フィルター部材と略平行に配設され、受光を偏光して出力する略板状の偏光フィルター部材と、偏光フィルター部材に回転を与えて偏光方向を調整する偏光方向調整手段とを備えることを特徴とする。

【0005】

ここで、偏光フィルター部材を、偏光性を有する小片状の偏光フィルター小片を敷き詰めて形成して、偏光方向の多様性に寄与させてもよい。

【0006】

また、各偏光フィルター小片を、回転軸、及び、ユニット用ギアとの組み合わせでユニット構成し、その各ユニット用ギアの間配置された伝導ギアによって回転駆動して、偏光方向の可変性に寄与させてもよい。

10

【0007】

偏光フィルター部材を複数層設け、その各層の配置を、ある一つの層を形成する偏光フィルター小片同士の間隙の位置が、他の層を形成する偏光フィルター小片同士の間隙の位置とずれた配置となるようにして、偏光されない部位がないように配慮してもよい。

【0008】

偏光フィルター小片による偏光方向を、水平に対しておよそ、 0° 、 45° 、 90° 、 135° のいずれかに調整可能して、市販のモニタの特性に対応させてもよい。

【0009】

【発明の実施の形態】

20

以下に、本発明の実施形態を図面を用いて説明する。

図1は、本発明による偏光可変板をスタンドに設置した状態を示す正面図及び側面図である。

多角形板状の軟焦点フィルター部材(20)と偏光フィルター部材(30)が、略平行に接せられて、偏光方向調整手段としてのスタンド(10)に嵌合支持されている。偏光フィルター部材(30)を取り外し、角度を変えて設置し直せば偏光方向が変えられる。

【0010】

軟焦点フィルター部材(20)は、受光を軟焦点化して出力するものであり、光学的な屈折等を連続的または不連続的に変化させることによって、人間の肉眼では対象物に焦点を合わせにくい、または対象物に焦点を合わせられない作用、もしくは光学的な散乱等を利用することによって人間の肉眼では対象物に焦点を合わせにくい、または対象物に焦点を合わせられない作用を有する。

30

型板ガラスやスリガラスがその代表例である。

偏光フィルター部材(30)は、受光を偏光して出力するものであり、フィルムをガラスに貼着した状態でも提供できる。

【0011】

図2は、小片状の偏光フィルター部材(30)の実施例を示す正面説明図である。

各偏光フィルター部材(30)は、偏光性を有する小片状の偏光フィルター小片(31)(31')を敷き詰めて組み合わせることで形成されている。

図2(イ)(ロ)の偏光フィルター小片(31)は、それぞれ、正三角形、正六角形であり、隙間なく平面を敷き詰めることができる。

40

図2(ハ)の偏光フィルター小片(31)(31')は、正八角形及び正四角形であるが、辺の長さを共通にすると、隙間なく平面を敷き詰めることができる。

図2(ニ)の偏光フィルター小片(31)は、円であるので、3円の接点と円弧に囲まれた部分に隙間が約10%生じる。

【0012】

図3(イ)(ロ)は、偏光フィルター小片(31)を回転駆動する機構を示す正面説明図と側面説明図である。

円形の偏光フィルター小片(31)を、図2(ハ)のように配置することで、偏光フィルター部材(30)が構成される。

50

各偏光フィルター小片(31)には回転軸(32)が備わり、偏光フィルター小片(31)同士は、回転車(33)に接している。そのため、一つの偏光フィルター小片(31)を回転駆動すると、その駆動力は回転車(33)を介して隣接する他の偏光フィルター小片(31)に伝達されて、全ての偏光フィルター小片(31)が回転する。この回転車(33)に対する各偏光フィルター小片(31)の接触不接触を適宜選択すると、各偏光フィルター小片(31)の回転方向を調整することができる。

【0013】

図示の例では、軟焦点フィルター部材(20)が共通した一枚板であるが、偏光フィルター部材(30)と同様、分割して構成してもよい。

また、回転車(33)は必ずしも必要なく、偏光フィルター小片(31)の周を粗面にして、偏光フィルター小片(31)同士を直接接触させ、その摩擦力で回転させてもよい。

10

【0014】

図3(ハ)は図3(イ)(ロ)の変形実施例である。

各偏光フィルター小片(31)は、回転軸(32)、及び、ユニット用ギア(34)との組み合わせでユニット構成されている。

この各ユニット用ギア(34)の間には、伝導ギア(35)が配置され、偏光フィルター小片(31)の回転駆動力が伝達される。

【0015】

図4(イ)(ロ)は、2層式の偏光フィルター小片(31)(31A)を回転駆動する機構を示す実施例の正面説明図と側面説明図である。

20

図3(ハ)に示した単層の偏光フィルター部材(30)の上層に、同様の偏光フィルター小片(31)群が付設されて、偏光フィルター部材(30)が2層構造になっている。

すなわち、偏光フィルター小片(31)の上部に、偏光フィルター小片(31A)及びユニット用ギア(34A)との組み合わせから成るユニットが、回転軸(32A)によって配設され、そのユニット用ギア(34A)の間には、伝導ギア(35A)が配置され、偏光フィルター小片(31A)の回転駆動力が伝達される。

【0016】

ここで、下層の偏光フィルター小片(31)の径に対して、上層の偏光フィルター小片(31A)の径は1/3倍の大きさであると共に、回転軸(32)(32A)の位置がずらしてある。

30

そのため、下層を形成する偏光フィルター小片(31)同士の間隙の位置が、上層を形成する偏光フィルター小片(31A)同士の間隙の位置とずれて、空隙がなくなっている。

また、上下層の偏光フィルター小片(31)(31A)のいずれでも空隙となる周縁部には、不透明素材(36)が配置されている。

【0017】

上記の例では、下層の偏光フィルター小片(31)の回転と、上層の偏光フィルター小片(31A)の回転とが独立していたが、次のように連携させてもよい。

図5は、2層式の偏光フィルター小片(31)(31A)を連携させて回転駆動する機構を示す実施例の正面説明図と側面説明図である。

40

図5(二)に示すように、図4に示した複層の偏光フィルター部材(30)の間に、層間用ギア(37)(37A)が付設される。

すなわち、回転軸(32)には偏光フィルター小片(31)の上部に層間用ギア(37)が付設され、それと噛合する層間用ギア(37A)が、回転軸(32A)に、偏光フィルター小片(31A)の下部で設けられている。

層間用ギア(37)(37A)のギア比を1:1以外に設定しておくこと、両偏光フィルター小片(31)(31A)の回転量を可変にでき、それらのギアの噛合の有無を選択調整することで、図5(イ)から図5(ロ)や図5(ハ)などのように各偏光フィルター小片(31)(31A)の回転を調整することができる。

【0018】

50

図6は、2層式の偏光フィルター小片(31)(31A)を連携させて回転駆動する機構を示す別実施例の正面説明図である。

現在流通している液晶モニタの偏光方向の多くは、水平に対し0°、45°、90°、135°のいずれかである。

そのため、この偏光方向に、偏光フィルター小片(31)(31A)による偏光方向を呼応させておくことが好ましい。

図2(二)に示した正八角形及び正四角形の偏光フィルター小片(31)(31')を利用すると、45°ずつの回転を有効に行える。

各偏光フィルター小片(31)(31')(31A)の所定の角など統一的な位置に、錘など重量物を貼着させておくと、その自然降下による復帰を活用して、不使用時や初期設定に利用することができる。

10

【0019】

以上のように、本発明の偏光可変板は、多様に偏光方向を変えることができるので、多くが偏光性を有している現在流通のパソコン等のモニタの情報漏洩防止に利用できる。

なお、偏光性を有さない、電子銃式などのモニタに対しても、その表面に偏光フィルムを貼り付けることで偏光性を簡易に付与することができる。

【0020】

【発明の効果】

本発明は、上述の構成を備えることによって、次の効果を奏する。

請求項1に記載の偏光可変板によると、軟焦点化と偏光が同時に行え、その偏光方向を調整できるので、発光を基本として表示されたモニタ情報の漏洩を簡易に防止することができる。

20

【0021】

請求項2に記載の偏光可変板によると、偏光性を有する小片状の偏光フィルター小片を敷き詰めて形成されるので、偏光方向を多様に提供できる。

【0022】

請求項3に記載の偏光可変板によると、偏光フィルター小片が、回転軸とユニット用ギアとでユニット構成され、その各ユニット用ギアの間伝導ギアが配置されるので、各偏光フィルター小片を連携して回転させることができる。

【0023】

請求項4に記載の偏光可変板によると、偏光フィルター部材が複数層設けられるので、偏光フィルター小片同士の間隙をなくすことができると共に、上下層の偏光フィルター小片を連携して回転させ、偏光方向の可変性を向上させることができる。

30

【0024】

請求項5に記載の偏光可変板によると、偏光方向が、水平に対しておおよそ、0°、45°、90°、135°のいずれかに調整可能なので、現在流通しているモニタの特性に対応させることができる。

【図面の簡単な説明】

【図1】偏光可変板をスタンドに設置した状態を示す正面図及び側面図

【図2】小片状の偏光フィルター部材の実施例を示す正面説明図

40

【図3】偏光フィルター小片を回転駆動する機構を示す正面説明図と側面説明図、及び、その変形実施例

【図4】2層式の偏光フィルター小片を回転駆動する機構を示す実施例の正面説明図と側面説明図

【図5】2層式の偏光フィルター小片を連携させて回転駆動する機構を示す実施例の正面説明図と側面説明図

【図6】2層式の偏光フィルター小片を連携させて回転駆動する機構を示す別実施例の正面説明図

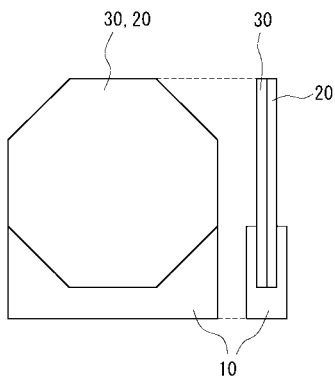
【符号の説明】

10 スタンド

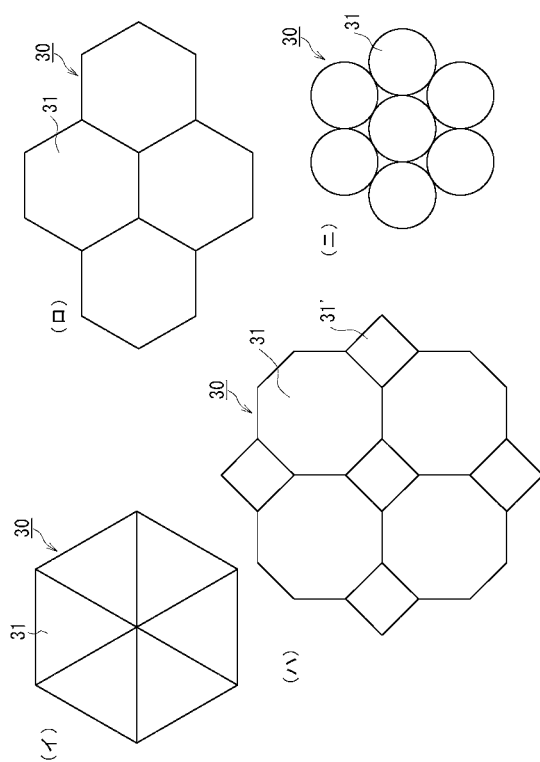
50

- 20 軟焦点フィルター部材
- 30 偏光フィルター部材
- 31、31'、31A 偏光フィルター小片
- 32、32A 回転軸
- 33 回転車
- 34、34A ユニット用ギア
- 35、35A 伝導ギア
- 36 不透明素材
- 37、37A 層間用ギア

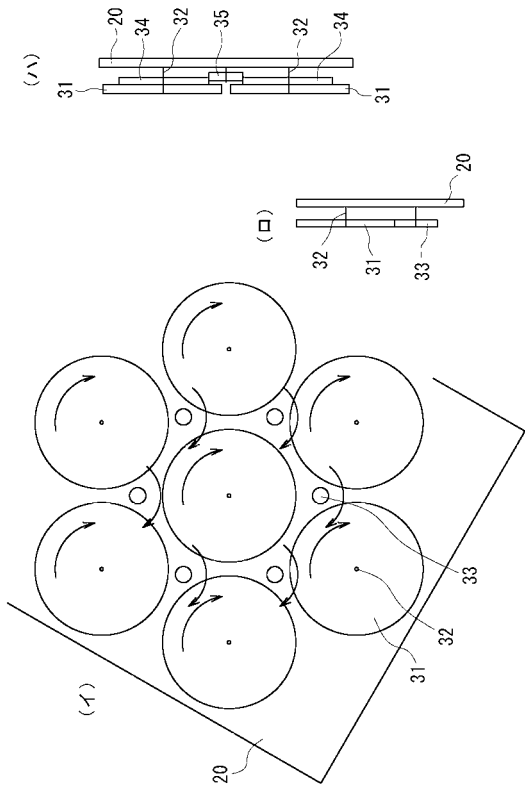
【図1】



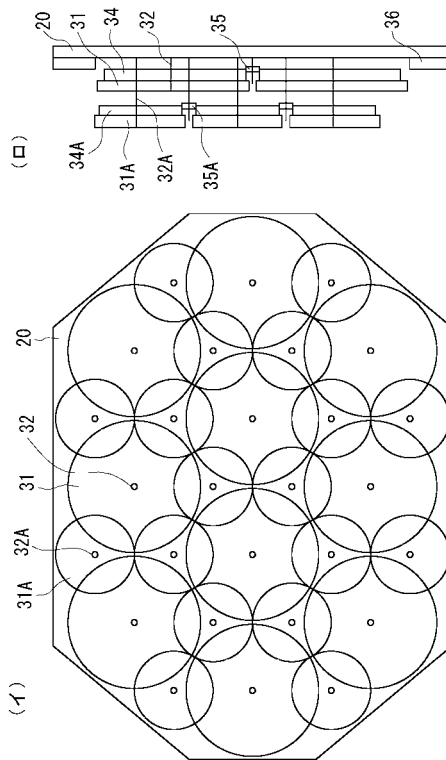
【図2】



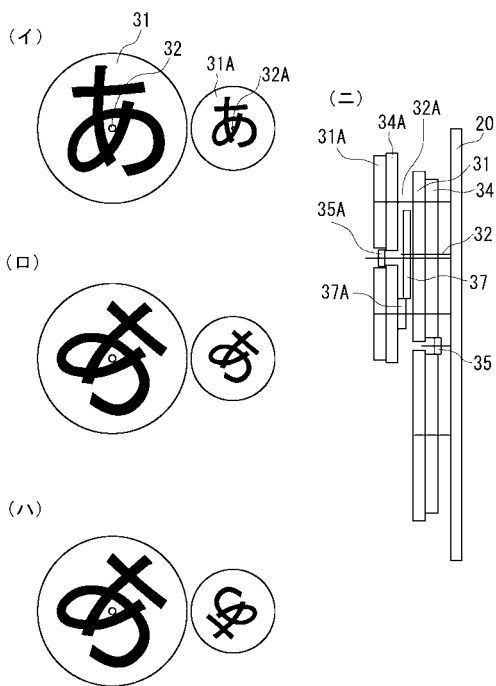
【 図 3 】



【 図 4 】



【 図 5 】



【 図 6 】

