

(19) 日本国特許庁(JP)

(12) 公開特許公報(A)

(11) 特許出願公開番号

特開2008-53134

(P2008-53134A)

(43) 公開日 平成20年3月6日(2008.3.6)

(51) Int.Cl.	F I	テーマコード (参考)
HO1K 1/14 (2006.01)	HO1K 1/14	2H147
GO2B 6/122 (2006.01)	GO2B 6/12	B
GO2B 6/12 (2006.01)	GO2B 6/12	Z
	GO2B 6/12	N

審査請求 未請求 請求項の数 5 O L (全 12 頁)

(21) 出願番号 特願2006-230128 (P2006-230128)
 (22) 出願日 平成18年8月28日 (2006.8.28)

(71) 出願人 504132272
 国立大学法人京都大学
 京都府京都市左京区吉田本町36番地1
 (71) 出願人 000010098
 アルプス電気株式会社
 東京都大田区雪谷大塚町1番7号
 (74) 代理人 100095670
 弁理士 小林 良平
 (72) 発明者 野田 進
 京都市西京区京都大学桂 国立大学法人京
 都大学大学院工学研究科内
 (72) 発明者 浅野 卓
 京都市西京区京都大学桂 国立大学法人京
 都大学大学院工学研究科内

最終頁に続く

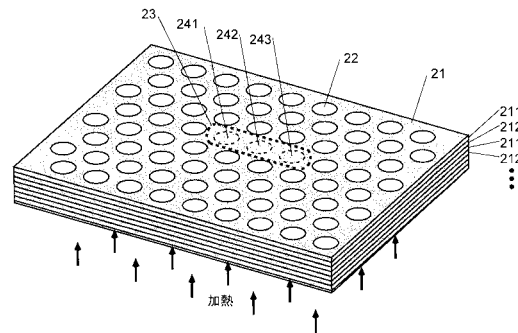
(54) 【発明の名称】 2次元フォトニック結晶熱輻射光源

(57) 【要約】

【課題】特定の狭い帯域の波長の光を得ることができる熱輻射光源を提供する。

【解決手段】電子のバンドギャップの一部が重複する第1半導体層211と第2半導体層212を交互に積層して成る量子井戸構造を有するスラブ21に、周期的に空孔22を形成することにより2次元フォトニック結晶を形成する。空孔22を適切に配置することにより、前記量子井戸の複数のサブバンドの間の遷移エネルギーを含むようなTM偏波に関するフォトニックバンドギャップが形成されるようにする。また、スラブ21内に、前記エネルギー幅に対応する欠陥準位を有し、スラブに垂直な方向に関して非対称な形状を有する点状欠陥23を配置する。この熱輻射光源を加熱すると、サブバンド間遷移に対応する波長の光が生じ、その光は点状欠陥23からスラブ21に垂直な方向に取り出される。

【選択図】 図2



【特許請求の範囲】

【請求項 1】

- a) 複数種の半導体を積層して成る量子井戸構造を有するスラブと、
 b) 前記スラブと異なる屈折率を有し、前記量子井戸の複数のサブバンドの間の遷移エネルギーを含むようなTM偏波に関するフォトリックバンドギャップが形成されるように、該スラブ内に周期的に多数配置された異屈折率領域と、
 c) 前記スラブ内に設けられた、前記異屈折率領域の点状の欠陥から成り前記エネルギー差に対応する波長の光が内部に存在可能な点状欠陥と、
 を備えることを特徴とする 2 次元フォトリック結晶熱輻射光源。

【請求項 2】

前記点状欠陥がスラブに垂直な方向に関して非対称な形状を有することを特徴とする請求項 1 に記載の 2 次元フォトリック結晶熱輻射光源。

【請求項 3】

前記異屈折率領域が、前記遷移エネルギーを含むような完全フォトリックバンドギャップが形成されるように配置されていることを特徴とする請求項 1 又は 2 に記載の 2 次元フォトリック結晶熱輻射光源。

【請求項 4】

前記異屈折率領域が前記スラブの一方の表面である第 1 表面において三角格子状に、且つ各格子点に関して少なくとも 3 回回転対称性を持つように配置されており、

該異屈折率領域が前記スラブの他方の表面である第 2 表面において前記第 1 表面の三角格子に対して相補的な位置にある三角格子状に、且つ各格子点に関して少なくとも 3 回回転対称性を持つように配置されており、

前記第 1 表面の各格子点から該格子点に最隣接である前記第 2 表面の 3 個の格子点に向けてそれぞれ該異屈折率領域の柱が延びている、

ことを特徴とする請求項 3 に記載の 2 次元フォトリック結晶熱輻射光源。

【請求項 5】

前記量子井戸構造の電子又は正孔の密度を、本熱輻射光源からの放射光の強度が飽和する最小値とすることを特徴とする請求項 1 ~ 4 のいずれかに記載の 2 次元フォトリック結晶熱輻射光源。

【発明の詳細な説明】

【技術分野】

【0001】

本発明は、熱輻射により発光する光源であって、特に特定の狭い帯域の波長の光を高効率で発光する熱輻射光源に関する。

【背景技術】

【0002】

熱輻射光源は、熱輻射体に電力を供給することにより生じるジュール熱により発光させることができる他、電力に依存することなく熱輻射体に熱を与えることにより発光を得ることができるという点で、適用できる利用範囲が広い。例えば、赤外線を用いてエンジンの排ガス中の成分を分析するための排ガスセンサにおいて、エンジンの廃熱で熱輻射体を加熱することにより、別途電源や熱源を用いることなく熱輻射体から赤外線を発生させ、赤外線源として利用することができる。と期待される。

【0003】

熱輻射体が発する光は広い波長範囲に亘るスペクトルを有する。例えば熱輻射体を数十 ~ 数百 に加熱した場合、その発光波長範囲は数 μm ~ 数十 μm となる。しかし、前述の排ガスセンサを含む赤外線センサでは一般に所定の波長の光のみを利用するため、このような熱輻射光源を用いると所定波長以外の発光が無駄となり光の利用効率が低い。また、所定波長以外の波長の光が測定に悪影響を及ぼすおそれもある。

【0004】

特許文献 1 には、照明用の可視光源としての利用効率を高めるために、カットオフ波長

10

20

30

40

50

よりも長波長の赤外光を反射する赤外反射手段を熱輻射体の表面に設けることが記載されている。この構成に依れば、照明等に使用することができない赤外光が外部に輻射されることを防ぐことができ、光の利用効率を高めることができる。しかし、この構成ではカットオフ波長よりも短い波長の光は全て熱輻射体から輻射されてしまうため、前述のように所定波長のみを利用したい場合には光の利用効率の点で問題が残る。

【0005】

【特許文献1】特開平09-139193号公報（[0008]～[0011]，図1）

【発明の開示】

【発明が解決しようとする課題】

【0006】

本発明が解決しようとする課題は、所定波長の周辺の狭い波長帯域の光を効率よく得ることができる熱輻射光源を提供することである。

【課題を解決するための手段】

【0007】

上記課題を解決するために成された本発明に係る熱輻射光源は、

a) 複数種の半導体を積層して成る量子井戸構造を有するスラブと、

b) 前記スラブと異なる屈折率を有し、前記量子井戸の複数のサブバンド（後述）の間の遷移エネルギーを含むようなTM偏波に関するフォトリックバンドギャップが形成されるように、該スラブ内に周期的に多数配置された異屈折率領域と、

c) 前記スラブ内に設けられた、前記異屈折率領域の点状の欠陥から成り前記エネルギー差に対応する波長の光が内部に存在可能な点状欠陥と、

を備えることを特徴とする2次元フォトリック結晶熱輻射光源である。

【0008】

以下、この2次元フォトリック結晶熱輻射光源の構成について詳しく説明する。

(1) 量子井戸構造

上記量子井戸構造について、図1を用いて説明する。電子のエネルギーに関する第1バンドギャップ131を有する第1半導体121と、第1バンドギャップ131よりも幅が狭く第1バンドギャップ131の一部と重複する第2バンドギャップ132を有する第2半導体122を交互に積層したスラブ11を形成する。これにより、第2半導体122の第2バンドギャップ132よりも上側（高エネルギー側）にある伝導バンド15の下端付近であって第1バンドギャップ131に挟まれた領域14内では、第1バンドギャップ131の上端と第2バンドギャップ132の上端の差 H_A 及び第2半導体122の厚さ H_B により定まる離散的なエネルギー準位のみを取り得る。同様に、第2半導体122の第2バンドギャップ132よりも下側（低エネルギー側）にある価電子バンド16にも離散的なエネルギー準位が形成される。このようなエネルギー準位はサブバンドと呼ばれる。なお、ここでは2種類の半導体（第1半導体と第2半導体）を積層した場合を例に説明したが、量子井戸構造及びサブバンドは3種類以上の半導体を積層することにより形成することもできる。

【0009】

何らかの方法で低エネルギー側のサブバンドに電子又は正孔を供給したうえで、スラブを加熱してサブバンド間のエネルギー差に対応するエネルギーをスラブに供給することにより、そのサブバンド間で電子又は正孔の遷移が生じ、このエネルギー差に対応する波長の発光が生じる。電子や正孔は、例えば量子井戸を作製する際にいずれかの半導体に不純物をドーピングすることにより供給することができる。あるいは、加熱により価電子バンドから伝導バンドに励起される電子又は正孔（真性キャリア）をサブバンドに供給することもできる。

【0010】

サブバンド間遷移により得られる光は、電界がスラブに垂直な方向に、磁界がスラブに平行な方向に、それぞれ振動するTM（Transverse Magnetic）偏波となる。このようなTM偏波の光はスラブに平行な方向に進行し、ほぼスラブの端面からのみ放出されるため、発

10

20

30

40

50

光効率が低い。そこで本発明では、従来の輻射体のようにスラブ表面の広い面積から発光させるため、次に述べる２次元フォトニック結晶及び点状欠陥を用いる。

【 0 0 1 1 】

(2) ２次元フォトニック結晶及び点状欠陥

スラブ 1 1 内に、そのスラブの材料である第 1 半導体及び第 2 半導体とは異なる屈折率を有する領域（異屈折率領域）を多数、周期的に配置する。これにより、光のエネルギーに関するバンド構造が形成され、スラブ内を光が伝播することが不可能となるエネルギー範囲（波長範囲、周波数範囲）が形成される。このようなエネルギー範囲はフォトニックバンドギャップ（Photonic Band Gap: PBG）と呼ばれる。このPBGは、結晶内に原子が周期的に配置されていることにより形成される電子のバンドギャップに対応するものであること
10

【 0 0 1 2 】

PBGは、TM偏波に関してのみ形成される場合、TE偏波（電界がスラブに平行な方向に振動する偏波）に関してのみ形成される場合、及びTE偏波とTM偏波の双方に関して形成される場合がある。これらは異屈折率領域の形状や配置等による。上述のようにサブバンド間遷移により得られる光はTM偏波であることから、本発明では少なくともTM偏波に関してPBGが形成される２次元フォトニック結晶を用いる。そのようなPBGが形成される２次元フォトニック結晶の例として、特開2004-294517号公報に記載の正三角形の異屈折率領域を三角格子状に配置したものや、特開2005-099672号公報に記載のC3vの対称性（3回回転対称性を有し、鏡映面を3面有する対称性）を有する異屈折率領域を三角格子状に配置したものが挙げられる。
20

なお、異屈折率領域は、スラブとは屈折率が異なる何らかの部材を埋め込むことにより形成してもよいし、スラブに空孔を設けることにより形成してもよい。後者の方が作製が容易であり、スラブとの屈折率の差も十分に大きくすることができるため望ましい。

【 0 0 1 3 】

このスラブ 1 1 内の異屈折率領域の周期的配置に、点状の欠陥を設ける。この点状欠陥により、PBG中にエネルギー準位（欠陥準位）が形成される。これにより、その欠陥準位に対応する波長の光が（欠陥以外の部分ではTM偏波に関するPBGが形成されているため存在することができないのに対して）点状欠陥内に存在することができるようになる。欠陥準位は異屈折率領域の形状や周期等のパラメータに依存する（例えば特開2001-272555号公報を参照）ため、これらのパラメータを調整することにより欠陥準位をサブバンド間の遷移エネルギー（エネルギー差）に一致させ、そのサブバンド間での電子又は正孔の遷移により放出される光を点状欠陥内にのみ存在させることができる。
30

【 0 0 1 4 】

このような点状欠陥は本発明において以下の２つの役割を有する。

第 1 の役割は共振効果により共振波長（欠陥準位に対応する波長）の発光強度を増強することにある。一般に熱輻射においては、光が発光体から放出されるまでに通過する平均長さと吸収係数の積が大きくなるほど、発光強度は理論限界である黒体の発光強度に最も近づく。本発明の光源では、点状欠陥に共振している光は他の波長の光に比べて長い時間点状欠陥内にとどまるため、通過長さと吸収係数の積が大きくなる。
40

吸収係数は量子井戸構造の電子（正孔）密度により調整することができ、電子（正孔）密度を上げると吸収係数が大きくなる。上記の通り、電子（正孔）密度を上げてゆくと、共振波長の光は他の波長の光よりも低い電子（正孔）密度で発光強度が黒体輻射の強度に近づいて飽和するが、電子（正孔）密度を更に上げると、他の波長の光の強度も増加してしまう。そこで、量子井戸構造の電子（正孔）密度を、共振光の強度（これは、本輻射光源からの放射光の強度にほぼ等しい）が飽和する最小限の値とすることにより、共振波長の光を理論限界に近い発光強度とし、かつそれ以外の波長の光を十分に弱いままとすることができる。なお、電子（正孔）密度と共振波長の発光強度の関係は、実験又は理論計算
50

により求めることができる。

【0015】

第2の役割は、サブバンド間遷移により生じたスラブ内の光をスラブに垂直な方向に放出させることである。即ち、点状欠陥内に存在することができる欠陥準位に対応した波長を有する光は、2次元フォトニック結晶が形成されていることによりスラブに平行な方向には伝播することができず、点状欠陥からスラブに垂直な方向に放出される。これにより、サブバンド間遷移により生じた光をスラブの表面からから発光させることができる。

【0016】

更に、点状欠陥はスラブに垂直な方向に関して非対称な形状とすることが望ましい。この非対称性により、点状欠陥内の光に(TM偏波では0となる)スラブに平行な電界の成分が生成され、これによりその光はスラブに垂直な方向に放出され易くなる。このような形状の点状欠陥には、例えば上述の特開2001-272555号公報に記載の円錐状のものや、スラブの上面と下面で面積が異なりスラブに垂直な断面が階段状のもの等がある。

なお、このような非対称性のない点状欠陥においてもスラブと外部(空気)の界面の影響によりスラブに平行な電界の成分がわずかに生成されるが、点状欠陥の形状を非対称にすることによりその成分を大きくすることができる。

【0017】

サブバンド間遷移により得られる光を効率よく波長選択すると共に、輻射体のようにスラブの表面の広い範囲から発光させるために、点状欠陥は1枚のスラブに多数設けることが望ましい。但し、点状欠陥の数が多すぎると異屈折率領域の配置の周期性を損ない、PBGの形成を困難にする。また、点状欠陥同士が結合し、それにより共振波長の拡がりが生じるため波長選択性が低下する。そのため、点状欠陥は互いに、異屈折率領域の周期で6周期以上離れるように配置することが望ましい。

【0018】

2次元フォトニック結晶のPBGがTM偏波に関してのみ形成されている場合には、上記点状欠陥において生じるスラブに平行な方向の電界成分を持つ光が2次元フォトニック結晶内に漏れてしまう。そのため、前記サブバンド間の遷移エネルギー(エネルギー差)において、TM偏波とTE偏波の双方に関するPBGが形成されていることが望ましい。このようなPBGは完全PBGと呼ばれており、上述の正三角形の異屈折率領域を三角格子状に配置した2次元フォトニック結晶や、C3vの対称性を有する異屈折率領域を三角格子状に配置した2次元フォトニック結晶等において形成される。この完全PBGにより、点状欠陥内に生じたスラブに平行な方向の電界成分を持つ光も2次元フォトニック結晶内を伝播することができなくなり、光の漏れを防ぐことができる。

【0019】

(3) 3方向傾斜異屈折率領域を有する2次元フォトニック結晶

次に、本発明の2次元フォトニック結晶熱輻射光源の好適な一構成について述べる。その2次元フォトニック結晶熱輻射光源は上述の構成において、

前記異屈折率領域が前記スラブの一方の表面である第1表面において三角格子状に、且つ各格子点に関して少なくとも3回回転対称性を持つように配置されており、

また、該異屈折率領域が前記スラブの他方の表面である第2表面において前記第1表面の三角格子に対して相補的な位置にある三角格子状に、且つ各格子点に関して少なくとも3回回転対称性を持つように配置されており、

前記第1表面の各格子点から該格子点に最隣接である前記第2表面の3個の格子点に向けてそれぞれ該異屈折率領域の柱が延びている、

ことを特徴とする。

【0020】

ここで、第2表面の三角格子が第1表面の三角格子に対して相補的な位置にあるとは、第2表面の三角格子の各格子点が、第1表面の三角格子の格子点から成る三角形の重心の位置に配置されていることをいう。

本願では、このような形状に形成された異屈折率領域を「3方向傾斜異屈折率領域」と

10

20

30

40

50

呼ぶ。なお、3方向傾斜異屈折率領域を有する2次元フォトリック結晶については、2006年春季第53回応用物理学関係連合講演会講演予稿集第3分冊、講演番号22a-L-11(著者:北川均 他)に記載されている。

【0021】

3方向傾斜異屈折率領域を有する2次元フォトリック結晶は、上述のC3vの対称性を有する2次元フォトリック結晶の1種であり、完全PBGを形成することができる。この2次元フォトリック結晶は正三角形の異屈折率領域を有する2次元フォトリック結晶よりも広い完全PBGを持つという特長を有する。また、異屈折率領域の一部を欠損させること、言い換えれば一部の異屈折率領域を形成しないことにより、スラブに垂直な方向に関して非対称な形状の点状欠陥を形成することができる点も、3方向傾斜異屈折率領域を有する2次元フォトリック結晶の特長である。

10

【発明の効果】

【0022】

本発明に係る2次元フォトリック結晶熱輻射光源によれば、従来の熱輻射光源では得ることができなかった、所定の波長にのみ強い強度を有する光を得ることができる。すなわち、所定波長の光のみを選択的に、高効率で取り出すことができる。更に、従来の熱輻射光源と同様に、この光を輻射体の表面の広い範囲から発光させることができる。

【0023】

また、本発明の2次元フォトリック結晶熱輻射光源は、単に加熱するだけで、所定波長でのみ強い強度を有する光を得ることができるため、エンジンの排ガス中の成分を分析するための排ガスセンサ等のように、熱源が存在する環境で使用する赤外線センサ等への応用に特に有効である。

20

【発明を実施するための最良の形態】

【0024】

本発明に係る2次元フォトリック結晶熱輻射光源の一実施形態を図2~図5を用いて説明する。図2は本実施形態の熱輻射光源の斜視図である。本実施形態の熱輻射光源は、 $\text{Al}_x\text{Ga}_{1-x}\text{As}$ から成る第1半導体層211とGaAsから成る第2半導体層212が交互に170層ずつ積層したスラブ21から成る。本実施形態では、 $x=0.27$ とし、第1半導体層211及び第2半導体層212の厚さはそれぞれ15nm及び7.5nmとした。第1半導体層211のバンドギャップの上端と第2半導体層212のバンドギャップの上端のエネルギー差 H_A は0.27eVである。また、サブバンドのうち最もエネルギーが低い第1サブバンドと、その次にエネルギーが低い第2サブバンドの間のエネルギー差は0.12eVである。GaAsには、Gaの一部をSiに置換することにより、サブバンド間遷移に寄与させるための電子が注入されている。電子の濃度については後述する。

30

【0025】

スラブ21内に、スラブ21の法線に対して傾斜した方向に延びる空孔22から成る3方向傾斜異屈折率領域を周期的に配置する。本実施形態で用いた3方向傾斜異屈折率領域の構成を図3に示す。図3(a)はスラブ21の上面(図中に実線で示したもの)及び下面(破線で示したもの)における異屈折率領域の形状を示す。スラブの上面及び下面における空孔22の断面はいずれも円形であって三角格子状に配置されている。上面における空孔の断面221は下面における空孔の断面222による三角格子の重心の直上に配置されており、同様に断面222は断面221による三角格子の重心の直下に配置されている。そして、図3(b)に示すように、断面221から最近接の3個の断面222に向けて3個の空孔22がスラブ21に対して傾斜した方向に延びている。同様に、断面222から最近接の3個の断面221に向けて3個の空孔22がスラブ21に対して傾斜した方向に延びている(図3(c))。このように空孔22が形成されていることにより、スラブ21内の任意の位置でのスラブ21に平行な断面において、空孔22の断面形状はC3vの対称性を有する。これにより、空孔22の周期により定まる波長帯域において完全PBGが形成される。本実施形態では空孔22の周期を $4\mu\text{m}$ とした。この場合、完全PBGはおよそ波長 $9.5\mu\text{m} \sim 11.1\mu\text{m}$ の間に形成される。

40

50

【0026】

スラブ21内に、一部の空孔22を欠損させる（一部の空孔22を設けない）ことにより、点状欠陥23を形成する。本実施形態では図4に示すように、スラブ21の上面の三角格子のうち直線上に隣接する3個の格子点241～243からそれぞれ3個ずつ、スラブ21の下面に向かって図中の矢印の方向に伸びる空孔22を欠損させた。この場合、スラブ21の上面には空孔22が全くない格子点241～243が存在する。それに対して、スラブ21の下面にはそのような格子点はなく、空孔22を欠損させた格子点のいずれにおいても、欠損していない空孔22がその格子点から1個又は2個延びている。従って、本実施形態の点状欠陥23はスラブに垂直な方向に関して非対称な構造を有する。

【0027】

点状欠陥23は、図5の上面図に示すように、スラブ21内に多数設ける。本実施形態では、長辺の長さが $12a$ （ a は三角格子の周期）、短辺の長さが $4 \times 3^{1/2}a$ である長方形の単位領域25に2個（単位領域の頂点及び面心に各1個）の割合で点状欠陥23を配置した。単位領域25中の点状欠陥23用格子点の数は、2次元フォトリック結晶の周期性が損われることなく且つ点状欠陥同士の結合が十分小さくなるように、この領域25中の三角格子の全格子点の数の $1/16$ 、という十分に少ない数とした。

【0028】

本実施形態の2次元フォトリック結晶熱輻射光源では、スラブ21を加熱すると、第1半導体層211と第2半導体層212により形成される多数のサブバンドの間で電子の遷移が生じる。この電子の遷移により、サブバンド間のエネルギー差に対応した周波数（波長）のTM偏光が生じる。

ここで、上述の量子井戸においては、電子はスラブに平行な方向には自由に運動することができるため、サブバンド間遷移による発光に加えて、自由電子により幅広い波長帯に亘って発光が生じる。点状欠陥23の共振周波数をサブバンド間遷移による発光の周波数に一致させておくことにより、サブバンド間遷移によって生じた光は、共振周波数以外の周波数の光と比較して長時間点状欠陥に留まるため、光と電子の相互作用が強まって発光が選択的に増強され、強度が黒体輻射のレベルに近づく。それに対して、点状欠陥23の共振周波数以外の周波数の光は薄いスラブを通り抜けるだけの時間しか電子と相互作用しないため、垂直な方向への発光は点状欠陥23の共振周波数の光と比較して弱いレベルにとどまる。

そして、選択された周波数の光は、点状欠陥23の非対称性により、TM偏光にはないスラブ21に平行な電界成分が生じるため、点状欠陥23からスラブ21に垂直な方向に放出される。また、点状欠陥23を多数配置したことにより、その点状欠陥23が配置された広い範囲内から発光が得られる。

【実施例1】

【0029】

上記実施形態の2次元フォトリック結晶熱輻射光源における発光スペクトルを3次元FDTD（Finite Difference Time Domain：時間領域差分）法を用いて計算で求めた結果を、図6を用いて説明する。ここでは、第2半導体層212に注入される電子の濃度を $1 \times 10^{18} \text{ cm}^{-3}$ とし、光源を600Kに加熱した場合について計算を行った。計算の都合上、点状欠陥23は1個のみとした。また、比較例として、上記実施形態におけるスラブ21と同じ量子井戸構造を有し空孔22がないスラブ（電子密度： $1 \times 10^{18} \text{ cm}^{-3}$ ）を600Kに加熱した場合（比較例1、図7(a)）、及び量子井戸構造及び空孔22を持たず厚さと電子密度がスラブ21と等しいGaAsのみから成るスラブを600Kに加熱した場合（比較例2、図7(b)）についても同様の計算を行った。図6及び図7のグラフにおいて、スラブに垂直な方向に（スラブの表面から）放出される発光の強度は実線で表し、スラブに平行な方向に（スラブの端部から）放出される発光の強度は破線で表した。グラフの横軸は光の周波数を c/a （ c は光速、 a は本実施形態における空孔22の周期）で規格化した規格化周波数である。縦軸に示した光の強度の単位は任意単位であるが、図6、図7(a)及び(b)の3つのグラフ間では強度を比較することが可能である。

10

20

30

40

50

【0030】

比較例2では黒体輻射に関するプランクの法則に従い、広い周波数領域に亘って光の強度が分布している。比較例1では、規格化周波数が0.3825のところ強いピークが見られる。このように特定の周波数の光のみが強い強度で放出されるのは、この周波数に対応する大きさのサブバンド間遷移が生じているためであると考えられる。しかし、その周波数の光は、大半がスラブの端部から放出されており、スラブの表面からはあまり放出されていない。これは、サブバンド間遷移により生じる光がTM偏波であることによると考えられる。

【0031】

一方、本実施例では、サブバンド間遷移により生じた規格化周波数が0.3825である光はスラブの端部からはほとんど放出されない。これは、この周波数が本実施例において形成されているPBGの範囲内にあるため、この周波数の光がスラブに平行な方向に伝播することができないからである。それに対してスラブの表面からは、この周波数の光は強い強度で放出される。このような強い強度が得られる理由は、(i)点状欠陥23によりこの周波数の発光が選択的に増強されること、(ii)点状欠陥23の形状の非対称性により偏波の向きがTM偏波からスラブに平行な方向の電界成分を含む向きに変換されるためスラブに垂直な方向に光を取り出すことができること、及び(iii)この周波数において2次元フォトリック結晶に完全PBGが形成されていることにより、偏波の向きが変換された時に生じた、電界がスラブに平行な方向に振動する光のスラブ内への漏れが抑制されること、によると考えられる。

【実施例2】

【0032】

上記実施形態の2次元フォトリック結晶熱輻射光源において、第2半導体層212に注入する電子の濃度が異なる複数の例につき、発光スペクトルを計算した。計算の条件は、電子の濃度を除いて実施例1と同じである。電子の濃度は、 $1 \times 10^{15} \text{cm}^{-3}$ 、 $1 \times 10^{16} \text{cm}^{-3}$ 、 $5 \times 10^{16} \text{cm}^{-3}$ 、 $1 \times 10^{17} \text{cm}^{-3}$ 、 $2 \times 10^{17} \text{cm}^{-3}$ 、 $5 \times 10^{17} \text{cm}^{-3}$ 、($1 \times 10^{18} \text{cm}^{-3}$:第1実施例)、 $1 \times 10^{19} \text{cm}^{-3}$ 、とした。

【0033】

計算結果を図8に示す。いずれも、規格化周波数が0.3825である光について、スラブの表面から放出される発光の強度が最大になると共に、スラブの端部からの発光はPBGにより抑制される。また、第2半導体層212の電子の濃度が増加すると共に、規格化周波数が0.3825である光以外の、PBGの外側にある周波数領域からの発光が増加する。

【0034】

図9に、規格化周波数が0.15(PBGの外側)の光と0.3825の光について、第2半導体層212の電子密度による発光強度の変化を示す。電子密度が $2 \times 10^{17} \text{cm}^{-3}$ 以下の範囲では、規格化周波数が0.15の光と0.3825の光は、いずれも電子密度の増加と共に強度が増加し、規格化周波数が0.3825の光は0.15の光よりも強度が2桁大きい。それに対して、電子密度が $2 \times 10^{17} \text{cm}^{-3}$ 以上の範囲では、規格化周波数が0.15の光は電子密度が $2 \times 10^{17} \text{cm}^{-3}$ 以下の場合と同様に電子密度の増加と共に強度が増加しているのに対して、規格化周波数が0.3825の光は強度が飽和している。このような飽和が生じるのは、サブバンド間遷移が一つの周波数(0.3825)に集中しており、かつその周波数の光が点状欠陥による増強効果を受けるため、他の周波数の光よりも低い電子密度で黒体輻射の強度に近づくためであると考えられる。従って、点状欠陥の共振周波数(サブバンド間遷移に関する周波数)で強い発光を得つつ、それ以外の波長の発光を抑制するためには、電子密度はサブバンド間遷移の発光強度が飽和する範囲31内で最も小さい値(本実施例では $2 \times 10^{17} \text{cm}^{-3}$)とすることが望ましい。

【図面の簡単な説明】

【0035】

【図1】本発明において用いられる量子井戸構造を説明するための概念図。

【図2】本発明に係る2次元フォトリック結晶熱輻射光源の一実施形態を示す斜視図。

【図 3】本実施形態における 3 方向傾斜異屈折率領域の構成を示す平面図及び斜視図。

【図 4】本実施形態における点状欠陥 2 3 の構成を示す平面図。

【図 5】スラブ 2 1 の上面における点状欠陥 2 3 の配置を示す平面図。

【図 6】第 1 実施例の 2 次元フォトリック結晶熱輻射光源の発光スペクトルの計算結果を示すグラフ。

【図 7】比較例のスラブを加熱した時に生じる輻射のスペクトルの計算結果を示すグラフ。

【図 8】第 2 実施例の 2 次元フォトリック結晶熱輻射光源の発光スペクトルの計算結果を示すグラフ。

【図 9】第 2 半導体層 2 1 2 の電子密度と発光強度の関係を示すグラフ。

10

【符号の説明】

【 0 0 3 6 】

1 1、2 1 ... スラブ

1 2 1 ... 第 1 半導体

1 2 2 ... 第 2 半導体

1 3 1 ... 第 1 バンドギャップ

1 3 2 ... 第 2 バンドギャップ

1 4 ... サブバンドが形成される領域

1 5 ... 伝導バンド

2 1 1 ... 第 1 半導体層

2 1 2 ... 第 2 半導体層

2 2 ... 空孔

2 2 1 ... スラブの上面での空孔 2 2 の断面

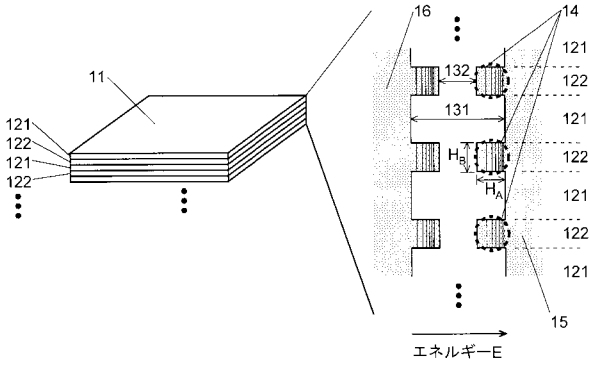
2 2 2 ... スラブの下面での空孔 2 2 の断面

2 3 ... 点状欠陥

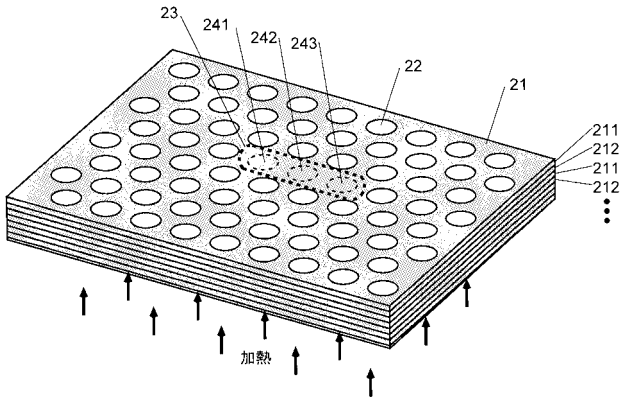
2 4 1、2 4 2、2 4 3 ... 格子点

20

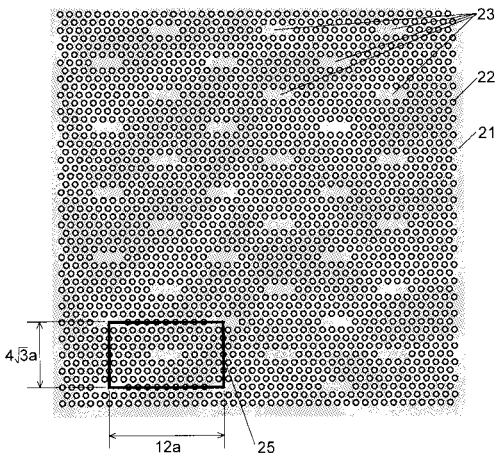
【図1】



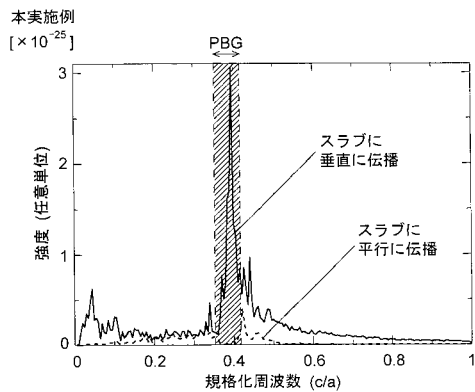
【図2】



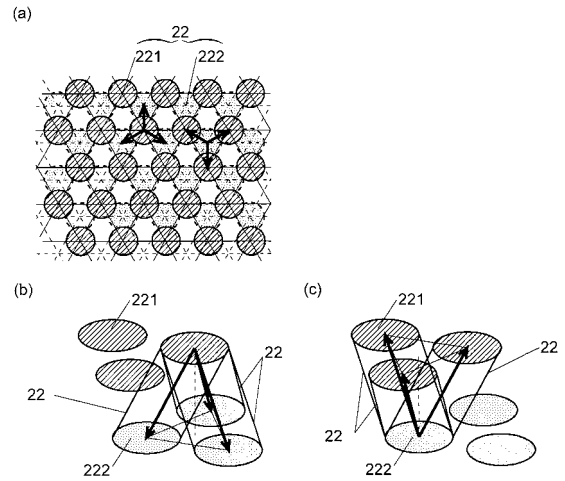
【図5】



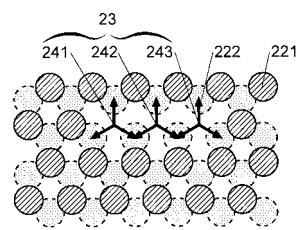
【図6】



【図3】

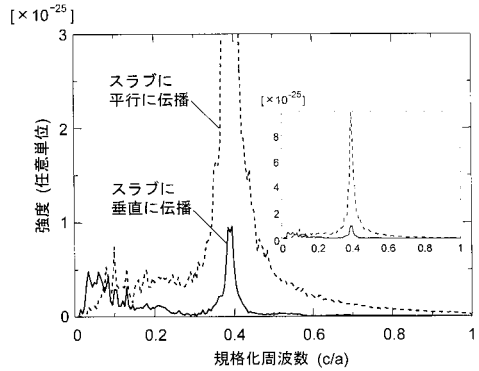


【図4】

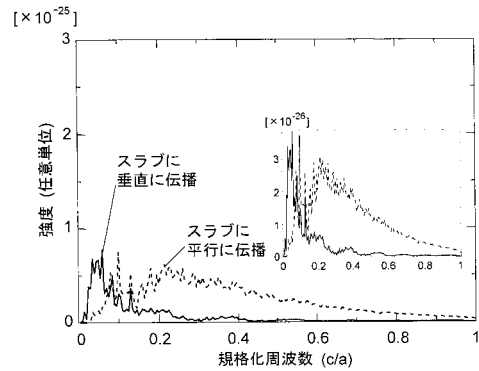


【図7】

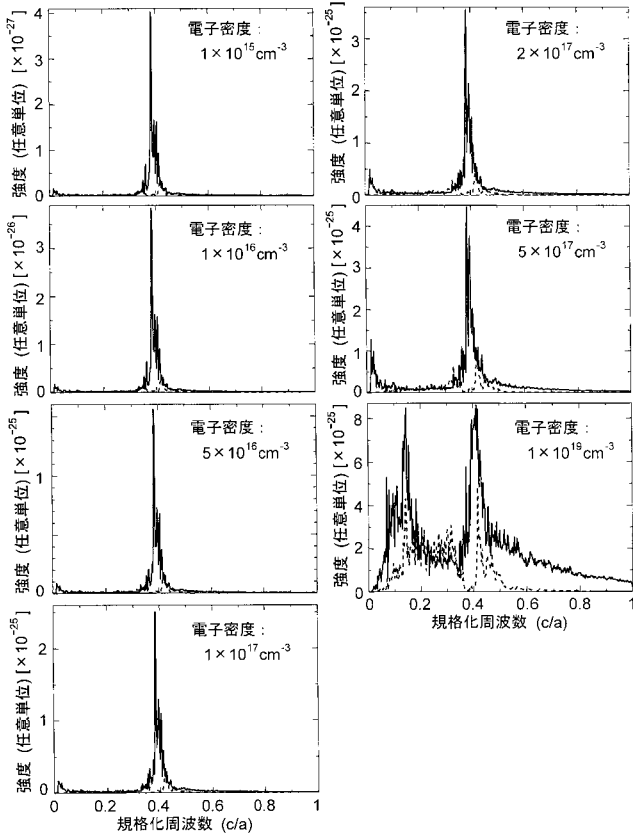
(a) 比較例1：量子井戸構造あり、2次元フォトリック結晶なし



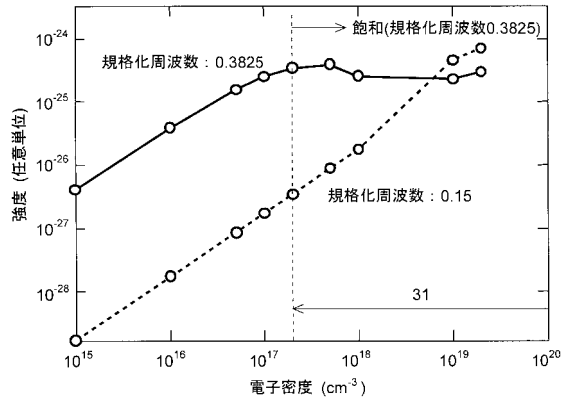
(b) 比較例2：量子井戸構造なし、2次元フォトリック結晶なし



【 図 8 】



【 図 9 】



フロントページの続き

(72)発明者 望月 敬太

京都市西京区京都大学桂 国立大学法人京都大学大学院工学研究科内

(72)発明者 北川 均

東京都大田区雪谷大塚町1番7号 アルプス電気株式会社内

Fターム(参考) 2H147 AB04 AC04 BF03 BF14 EA12 EA12B EA12C EA25A