

(19) 日本国特許庁(JP)

(12) 公開特許公報(A)

(11) 特許出願公開番号

特開2011-91502
(P2011-91502A)

(43) 公開日 平成23年5月6日(2011.5.6)

| (51) Int.Cl. | F I | テーマコード (参考) |
|-----------------------------|-------------|-------------|
| HO4B 7/015 (2006.01) | HO4B 7/015 | 5K022 |
| HO4B 7/15 (2006.01) | HO4B 7/15 Z | 5K046 |
| HO4H 20/02 (2008.01) | HO4H 20/02 | 5K052 |
| HO4B 7/10 (2006.01) | HO4B 7/10 A | 5K059 |
| HO4B 1/10 (2006.01) | HO4B 1/10 N | 5K072 |

審査請求 未請求 請求項の数 5 O L (全 30 頁) 最終頁に続く

(21) 出願番号 特願2009-241627 (P2009-241627)
(22) 出願日 平成21年10月20日 (2009.10.20)

(71) 出願人 000004226
日本電信電話株式会社
東京都千代田区大手町二丁目3番1号
(71) 出願人 504132272
国立大学法人京都大学
京都府京都市左京区吉田本町36番地1
(74) 代理人 100064908
弁理士 志賀 正武
(74) 代理人 100108453
弁理士 村山 靖彦
(72) 発明者 西森 健太郎
東京都千代田区大手町二丁目3番1号 日
本電信電話株式会社内

最終頁に続く

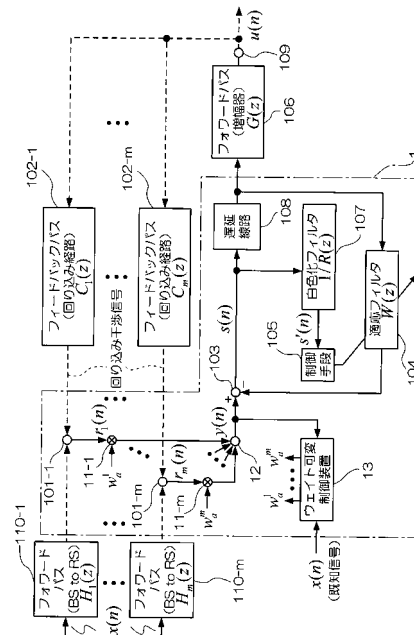
(54) 【発明の名称】 回り込みキャンセラ及び回り込みキャンセル方法

(57) 【要約】

【課題】大きな増幅率を有する送信機を用いた場合であっても、送信機から受信機に回り込む干渉信号をキャンセルすることができる回り込みキャンセラを提供する。

【解決手段】受信信号に対して受信用アレーアンテナの各素子に対応する複数の重み係数を乗算する複数のウェイト乗算器と、ウェイト乗算器の出力を加算する加算器と、加算器の出力信号から帰還信号を減算し、誤差信号として出力する減算器と、誤差信号を白色化する白色化フィルタと、誤差信号に遅延を与え、送信機への出力信号とする遅延線路と、送信機への出力信号を帰還信号として減算器へ出力する適応フィルタと、白色化フィルタの出力に基づき、干渉信号が最小となるように適応フィルタを制御する制御手段と、アレー出力信号と既知の入力信号との誤差が最小となるように各素子に対応する複数の重み係数を制御するウェイト可変制御装置とを備えている。

【選択図】 図1



【特許請求の範囲】

【請求項 1】

同一周波数の無線信号を送受信する無線中継において送信機から受信機に回り込む干渉信号をキャンセルする回り込みキャンセラであって、

前記受信機の受信用アレーアンテナの各素子を用いて受信された複数の受信信号に対して前記受信用アレーアンテナの各素子に対応する複数の重み係数をそれぞれ乗算する複数のウェイト乗算器と、

前記複数のウェイト乗算器の出力を加算し、アレー出力信号として出力する加算器と、

前記アレー出力信号から帰還信号を減算し、誤差信号として出力する減算器と、

前記誤差信号を白色化する白色化フィルタと、

前記誤差信号に遅延を与え、前記送信機への出力信号とする遅延線路と、

前記送信機への出力信号を可変の伝達関数に基づきフィルタリングし、前記帰還信号として前記減算器へ出力する適応フィルタと、

前記白色化フィルタの出力に基づき、前記干渉信号が最小となるように前記適応フィルタの伝達関数を制御する制御手段と、

前記アレー出力信号を入力し、該アレー出力信号と既知の入力信号との誤差が最小となるように前記受信用アレーアンテナの各素子に対応する複数の重み係数を制御するウェイト可変制御装置と

を備えることを特徴とする回り込みキャンセラ。

【請求項 2】

前記ウェイト可変制御装置が、前記複数の重み係数の制御に最小二乗誤差法を用いることを特徴とする請求項 1 に記載の回り込みキャンセラ。

【請求項 3】

前記ウェイト可変制御装置が、前記複数の重み係数の制御に最小分散無歪み応答を用いることを特徴とする請求項 1 に記載の回り込みキャンセラ。

【請求項 4】

前記ウェイト可変制御装置によって、前記複数の重み係数が、前記送信機から前記受信機への回り込み経路のインパルス応答の推定値と、基地局から前記受信機へのインパルス応答の推定値とに基づいて制御される

ことを特徴とする請求項 1 から 3 のいずれか 1 項に記載の回り込みキャンセラ。

【請求項 5】

同一周波数の無線信号を送受信する無線中継において送信機から受信機に回り込む干渉信号をキャンセルする回り込みキャンセル方法であって、

複数のウェイト乗算器によって、前記受信機の受信用アレーアンテナの各素子を用いて受信された複数の受信信号に対して前記受信用アレーアンテナの各素子に対応する複数の重み係数をそれぞれ乗算する過程と、

加算器によって、前記複数のウェイト乗算器の出力を加算し、アレー出力信号として出力する過程と、

減算器によって、前記アレー出力信号から帰還信号を減算し、誤差信号として出力する過程と、

白色化フィルタによって、前記誤差信号を白色化する過程と、

遅延線路によって、前記誤差信号に遅延を与え、前記送信機への出力信号とする過程と

適応フィルタによって、前記送信機への出力信号を可変の伝達関数に基づきフィルタリングし、前記帰還信号として前記減算器へ出力する過程と、

制御手段によって、前記白色化フィルタの出力に基づき、前記干渉信号が最小となるように前記適応フィルタの伝達関数を制御する過程と、

ウェイト可変制御装置によって、前記アレー出力信号を入力し、該アレー出力信号と既知の入力信号との誤差が最小となるように前記受信用アレーアンテナの各素子に対応する複数の重み係数を制御する過程と

10

20

30

40

50

を含むことを特徴とする回り込みキャンセル方法。

【発明の詳細な説明】

【技術分野】

【0001】

本発明は、中継局を用いた同時送受信方式において送信機から受信機への回り込み干渉信号を除去又は補償する際に用いて好適な回り込みキャンセラ及び回り込みキャンセル方法に関する。

【背景技術】

【0002】

無線中継器（以下、中継局と称する）を用いた伝送方式に関する研究が盛んに行われている。中でも、無線通信路のもつブロードキャスト性を積極的に利用してリレーノードから転送された信号と、送信ノードから宛先ノードに直接届いた信号を合成して復号することでより信頼性の高い信号伝送を行う協調通信と、中継局を利用した双方向通信においてリレーノードがそれぞれの送信ノードからの信号を合成して転送することで周波数利用効率を改善する無線ネットワークコーディングは、従来の無線伝送方式に比べてその特性を大きく改善できる可能性があることから大変注目されている。協調通信とネットワークコーディングに関する手法は様々なものが数多く提案されているが、いずれの場合でも中継局が受信する信号と送信する信号の間での直交性が仮定されている。これは直接伝送をする場合に比べて2倍の無線資源を使用することを意味する。

【0003】

このような場合でも協調通信やネットワークコーディングによる周波数利用効率の改善可能であることが示されているが、親局（あるいは基地局）から中継局と中継局から端末への通信路で同じ無線資源を使用することができれば、大幅なシステム特性の改善が期待される。

【0004】

そのような同時送受信を行う中継局は、SFN (Single Frequency Network) によるOFDM (Orthogonal Frequency Division Multiplexing) 方式を用いた地上デジタルテレビ放送システムにおいて検討されてきた。同一周波数を用いて中継局が同時に送受信を行う場合、送信アンテナからの中継送信信号が受信アンテナに回り込み、発振が生じて特性が劣化することが大きな問題となる。そのため、中継局を用いた同時送受信方式において送信機から受信機への回り込み干渉信号を除去又は補償するための回り込みキャンセラの研究が行われている。

【先行技術文献】

【非特許文献】

【0005】

【非特許文献1】R. Heath and G. B. Giannakis, "Exploiting input cyclostationary for blind identification in OFDM systems," IEEE Trans. Signal Processing, vol. 47, no. 3, pp. 848 - 856, 1999

【非特許文献2】孫連名、佐野昭、「回り込み干渉をもつOFDM系SFN中継伝達特性の同定」、電子情報通信学会論文誌A、vol. J88A、no. 9, pp. 1045 - 1053, 2005年

【発明の概要】

【発明が解決しようとする課題】

【0006】

図10に回り込みキャンセラのブロック線図（構成1）を示す。この図において、実線と破線はそれぞれ中継局内と空気中におけるデータの伝送を表す。また、これ以降に示すブロック線図も全て同様である。

10

20

30

40

50

【 0 0 0 7 】

図 10 において、加算器 101 は、基地局から送信された OFDM 信号 $x(n)$ と伝達関数 $C(z)$ のフィードバックパス 102 を介して回り込む干渉信号とを加算する。減算器 103 は、加算器 101 の出力から適応フィルタ 104 の出力を減算する。この減算器 103 から出力された誤差信号 $s(n)$ は、適応フィルタ 104 と、適応フィルタ 104 を制御する制御手段 105 へ入力されるとともに、伝達関数 $G(z)$ のフォワードパス 106 を介して送信信号 $u(n)$ として送信される。この適応フィルタ 104 は、例えば FIR (Finite Impulse Response; 有限インパルス応答) フィルタからなり、各タップ係数 (すなわち各タップの重み) が制御手段 105 によって制御される。

10

【 0 0 0 8 】

ここで、OFDM 信号 $x(n)$ は平均 0 の周期定常過程であり (非特許文献 1)、 $C(z)$ 、 $G(z)$ はそれぞれ回り込み経路と増幅器の伝達関数を表している。ただし、 n は時間のインデックスである。 $G(z)$ は既知であるが、 $C(z)$ は未知であり、また時変の場合もあるため、回り込み経路の推定に制御手段 105 による LMS (Least Mean Square; 最小二乗平均) アルゴリズムを用いた適応フィルタ ($W(z)$) 104 を使用する。

【 0 0 0 9 】

図 10 より、誤差信号 $s(n)$ は

【 0 0 1 0 】

【 数 1 】

20

$$s(n) = x(n) + C(z)G(z)s(n) - W(z)s(n) \quad (1)$$

【 0 0 1 1 】

と表せる。ここで、

【 0 0 1 2 】

【 数 2 】

30

$$Q(z) = \frac{1}{1 - (C(z)G(z) - W(z))} \quad (2)$$

【 0 0 1 3 】

を用いると

【 0 0 1 4 】

【 数 3 】

40

$$s(n) = Q(z)x(n) \quad (3)$$

【 0 0 1 5 】

と書ける。ここで、 $W(z)$ は定常状態における適応フィルタ 104 の伝達関数を、 z^{-1} は遅延作用素をそれぞれ表し、 $Q(z)$ は安定であるとする。すなわち、 $1 - (C(z)G(z) - W(z))$ の零点は全て単位円内に存在すると仮定する。一般的に用いられ

50

ている適応フィルタ 104 の LMS アルゴリズムは

【 0016 】

【 数 4 】

$$\mathbf{w}(n+1) = \mathbf{w}(n) + \mu \mathbf{s}(n) s^*(n) \quad (4)$$

【 0017 】

のように書ける。ただし、

【 0018 】

【 数 5 】

$$\mathbf{w}(n) = [w_0(n) w_1(n) \dots w_N(n)]^T, \quad (5)$$

$$\mathbf{s}(n) = [s(n) s(n-1) \dots s(n-N)]^T, \quad (6)$$

$$W(z) = w_0^* + w_1^* z^{-1} + \dots + w_N^* z^{-N} \quad (7)$$

10

20

【 0019 】

であり、 $w_i(n)$ は適応フィルタ 104 の i 番目のタップ係数を、 μ は正のステップサイズを表しており、上付の “*” は複素共役を意味する。 N はタップ数を表す。また、式 (4) の左辺の「 \mathbf{w} 」のような太字の文字はベクトルを表している。なお、本文中では、ベクトルを表す文字を、「文字 (ベクトル)」の形式で表記する。式 (4) では誤差信号 $s(n)$ を適応フィルタ 104 の入力信号として用いている。平均化法より、式 (4) の停留点は

【 0020 】

【 数 6 】

$$E[s(n-i) s^*(n)] = 0 \quad (i = 0, 1, \dots, N) \quad (8)$$

【 0021 】

により与えられる。ここで、 $E[\cdot]$ は期待値を表す。ただし、 $s(n) = 0$ となるため式 (8) において $i = 0$ に対する条件は除外する。つまり、式 (5)、(7) において、

【 0022 】

【 数 7 】

$$w_0 = 0 \quad (w_0(n) = 0) \quad (9)$$

【 0023 】

とする。また、OFDM 信号 $x(n)$ は周期定常過程であり、その統計量は時変であるため、式 (8) の平均は集合平均および時間平均とする。これより、 $x(n)$ を、サイクル周波数 0 のサイクリックスペクトルと等しい、スペクトル密度 $P(e^j)$ を持った定常過程として扱うことが出来る (非特許文献 1)。式 (3) より、式 (8) は

30

40

50

【 0 0 2 4 】

【 数 8 】

$$\frac{1}{2\pi} \int_0^{2\pi} e^{-ji\omega} Q(e^{j\omega}) P(e^{j\omega}) Q^*(e^{j\omega}) d\omega = 0$$

$$(i = 1, \dots, N) \quad (10)$$

10

【 0 0 2 5 】

と表せる。 $z = e^{-j\omega}$ と置くと式 (1 0) は

【 0 0 2 6 】

【 数 9 】

$$\frac{1}{2\pi} \int_0^{2\pi} z^{i-1} \times z Q(z^{-1}) \tilde{Q}(z) P(z^{-1}) d\omega = 0 \quad (11)$$

20

【 0 0 2 7 】

と書ける。ただし、

【 0 0 2 8 】

【 数 1 0 】

$$\tilde{Q}(z) = \frac{1}{1 - (\tilde{C}(z)\tilde{G}(z) - \tilde{W}(z))}$$

30

$$\tilde{W}(z) = w_1 z^{-1} + \dots + w_N z^{-N}$$

【 0 0 2 9 】

である。ここで \sim は推定値を表す。 $\sim C(z)$ 、 $\sim G(z)$ (ただし本文中の上付の \sim は文字の真上に付けられた記号を表すこととする。) も同様である。式 (1 1) が全ての $i = 1$ に対して成り立つには、式 (1 0) の z^{i-1} 以下の被積分関数が z の正の冪で展開されていなければならないので、すなわち式 (1 1) は

【 0 0 3 0 】

【 数 1 1 】

40

$$\left[z Q(z^{-1}) \tilde{Q}(z) P(z^{-1}) \right]_+ = 0 \quad (12)$$

【 0 0 3 1 】

と書くことが出来る。ここで、演算 $[X(z)]_+$ は

【 0 0 3 2 】

50

【数 1 2】

$$X(z) = \sum_{i=0}^{\infty} a_i z^{-i} + \sum_{j=0}^{\infty} b_j z^j$$

【0 0 3 3】

に対して

【0 0 3 4】

【数 1 3】

10

$$[X(z)]_+ = \sum_{i=0}^{\infty} a_i z^{-i}$$

【0 0 3 5】

と因果性のある部分、つまり、定数項と z の負の冪の抽出を表している。また、スペクトル密度 $P(z)$ のスペクトル因数分解はスペクトル因数 $R(z)$ を用いて

20

【0 0 3 6】

【数 1 4】

$$P(z) = R(z)\tilde{R}(z^{-1})\gamma^2 \quad (13)$$

【0 0 3 7】

と書ける。ここで、 $R(z)$ は最小位相系であり、その定数項を 1 とする。式 (2) から $1/Q(z)$ は安定多項式であるので、 $1/(R(z^{-1})Q(z^{-1}))$ は z の非負の冪で展開できる。ゆえに、式 (12) の両辺に掛けることで式 (12) は

30

【0 0 3 8】

【数 1 5】

$$[z\tilde{R}(z)\tilde{Q}(z)]_+ = \left[\frac{z\tilde{R}(z)}{1 - (\tilde{C}(z)\tilde{G}(z) - \tilde{W}(z))} \right]_+ = 0$$

(14)

40

【0 0 3 9】

と書ける。式 (14) の $R(z)$ を得るため、 $x(n)$ がデータ長 M 、CP (Cyclic Prefix) 長 L_{CP} 、ブロック長 $T = M + L_{CP}$ の OFDM 信号とし、スペクトル密度 $P(z)$ を求める。1 ブロック長内の k 番目の標本 $x_k(n) = x(nT + k)$ とすると

【0 0 4 0】

【数 16】

$$x_k(n) = \sum_{i=0}^{M-1} s_i(n) e^{j2\pi i(k-L_{CP})/M}$$

$$(k = 0, \dots, T-1) \quad (15)$$

10

【0041】

と書け、入力シンボル $s_i(n)$ は平均 0、分散 σ^2 で互いに無相関であるので

【0042】

【数 17】

$$E[x_{k+\tau}(n)x_k^*(n)] = \sigma^2 \sum_{i=0}^{M-1} e^{j2\pi i\tau/M}$$

$$\times \sum_{r=0}^{T-1} \delta(r - (k + \tau)) \quad (16)$$

20

【0043】

である。ここで、 $\delta(r)$ は $r = 0$ 、 $r \neq 0$ に対してそれぞれ $\delta(r) = 0$ 、 1 を意味する（非特許文献 1）。サイクル周波数 0 のサイクリック相関関数 $p(0; T)$ は式 (16) の各 k に対する 0 から $T-1$ までの平均であり、

【0044】

【数 18】

$$p(0; T) = \frac{1}{T} \sum_{k=0}^{T-1} E[x_{k+\tau}(n)x_k^*(n)]$$

$$= \begin{cases} \frac{\sigma^2}{T} (T - |\tau|) \sum_{i=0}^{M-1} e^{j2\pi i\tau/M} & (|\tau| \leq T) \\ 0 & (|\tau| > T) \end{cases}$$

$$(17)$$

40

【0045】

であるので、

【0046】

【数 19】

$$p(0; T) = \frac{\sigma^2 M}{T} (T\delta(\tau) + L_{CP}\delta(\tau - M) + L_{CP}\delta(\tau + M))$$

10

【0047】

であり、また、

【0048】

【数 20】

$$P(z) = \sum_{\tau} p(0; \tau) z^{-\tau} = \frac{L_{CP} M \sigma^2}{T} \left(\frac{T}{L_{CP}} + z^M + z^{-M} \right) \quad (18)$$

20

【0049】

より、スペクトル因数は、

【0050】

【数 21】

30

$$R(z) = 1 + \alpha z^{-M} \quad (19)$$

【0051】

となる。ここで、 α は正の実数である。ただし、式(13)の α は

【0052】

【数 22】

$$\gamma = \sigma \sqrt{\frac{L_{CP} M}{\alpha T}} \quad (20)$$

40

【0053】

で与えられる。ここで、

【0054】

【数 2 3】

$$\alpha + \frac{1}{\alpha} = \frac{T}{L_{CP}}$$

【0055】

であり、一般的に $T / L_{CP} > 2$ なので、 $0 < \alpha < 1$ である。これより、式 (14) の解が陽に得られる。 $\tilde{R}(z) \sim Q(z)$ は因果的であるので、式 (14) からその値は定数 α^* であり、それゆえ、停留点 $W_0(z)$ は

【0056】

【数 2 4】

$$1 - (C(z)G(z) - W_0(z)) = \frac{1}{\beta} R(z) \quad (21)$$

20

【0057】

を満たす。式 (7)、(9)、(19) より、 $G(z)$ に z^{-1} が含まれている時、つまり

【0058】

【数 2 5】

$$G(z) = z^{-1} G_0(z) \quad (22)$$

30

【0059】

ならば $\alpha = 1$ であり、

【0060】

【数 2 6】

$$W_0(z) = C(z)G(z) + \alpha z^{-M} \quad (23)$$

40

【0061】

となる。

【0062】

すなわち、停留点においてバイアス項 z^{-M} が生じてしまう。式 (23) のバイアス項を除去する方法について述べる。

【0063】

式 (4) において誤差信号 $s(n)$ の代わりに以下の信号

【0064】

【数 27】

$$s'(n) = \frac{1}{R(z)} s(n) \quad (24)$$

【0065】

を用いる。つまり、

【0066】

【数 28】

10

$$s'(n) = -\alpha s'(n-M) + s(n) \quad (25)$$

【0067】

であるが、これは、誤差信号 $s(n)$ が OFDM 信号 $x(n)$ に等しい場合は白色化の操作となる。これより、式 (12) は

20

【0068】

【数 29】

$$\left[\frac{1}{R(z^{-1})\tilde{R}(z)} zQ(z^{-1})\tilde{Q}(z)P(z^{-1}) \right]_+ = 0 \quad (26)$$

30

【0069】

と書ける。式 (13) より停留点は

【0070】

【数 30】

$$\left[z\tilde{Q}(z) \right]_+ = \left[\frac{z}{1 - (\tilde{C}(z)\tilde{G}(z) - \tilde{W}_0(z))} \right]_+ = 0$$

40

(27)

【0071】

で与えられる。 $z^{-1}Q(z)$ の因果性部分が 0 すなわち、 $\tilde{Q}(z) = 1$ でなければならないので、

【0072】

【数 3 1】

$$\frac{z}{1 - (\tilde{C}(z)\tilde{G}(z) - \tilde{W}_0(z))} = 1$$

【0073】

である。これより、適応フィルタ 104 の停留点は

【0074】

【数 3 2】

10

$$W_0(z) = C(z)G(z) \quad (28)$$

【0075】

となる。式 (23) と比べ、バイアス項が消去されているのが分かる。

【0076】

図 11 にマルチパスとバイアスを考慮した回り込みキャンセラのブロック線図を記す。図 11 に示す構成は、図 10 に示す構成と比較して、減算器 103 と制御手段 105 の間に白色化フィルタ 107 が挿入されている点と、減算器 103 とフォワードパス 106 の間に遅延線路 108 が挿入されている点と、適応フィルタ 104 に遅延線路 108 の出力信号が入力される点とが異なっている。図 11 に示す構成において、図 10 に示す構成に対応するものには同一の符号を用いている。遅延線路 108 は、入出力信号間に所定の時間遅延を与える。白色化フィルタ 107 は、スペクトル因数 $R(z)$ の逆数を伝達関数とするフィルタであり、信号 $s'(n)$ を出力する。適応フィルタ 104 の平均二乗誤差は

【0077】

【数 3 3】

20

30

$$E[|s(n) - x(n)|^2] = E[|(C(z)G(z) - W(z))s(n)|^2] \quad (29)$$

【0078】

と書ける。ここで、停留点 $W_0(z)$ に対応する適応フィルタ 104 のタップ係数ベクトルを w_0 (ベクトル) とすると

【0079】

40

【数 3 4】

$$\begin{aligned} E[|s(n) - x(n)|^2] &= E[s^H(n)(w(n) - w_0)] \\ &= E[s^H(n)\mu Ys(n)] \end{aligned} \quad (30)$$

10

【0080】

となる。ただし、 μY (ベクトル) は停留点付近のタップ係数の誤差共分散行列を近似したものであり、Lyapunov方程式を解くことで、 Y (ベクトル) = σ^2 (ベクトル) / $2 \cdot I$ (ベクトル) を得る。これより停留点での平均二乗誤差は

【0081】

【数 3 5】

$$\begin{aligned} E[|s(n) - x(n)|^2] &= \frac{\mu\gamma^2}{2} E[s^H(n)s(n)] \\ &= \frac{\mu\gamma^2 N\sigma^2}{2} \end{aligned} \quad (31)$$

20

【0082】

と書ける。

【0083】

上記で示した回り込みキャンセラについての議論では、初期状態が安定であることが大前提となっている。

【0084】

【数 3 6】

$$\begin{aligned} s(n) &= Q(z)x(n), \\ Q(z) &= \frac{1}{1 - (C(z)G(z) - W(z))} \end{aligned} \quad (32)$$

40

【0085】

であるが、適応フィルタ 104 の初期状態として各係数の初期値を全て 0 とすると、これに対応する $Q(z)$ は

【0086】

50

【数 37】

$$Q(z) = \frac{1}{1 - C(z)G(z)} \quad (33)$$

【0087】

となる。このとき、 $Q(z)$ が安定であるためには、全ての z に対して $|C(e^{j\omega})G(e^{j\omega})| < 1$ でなければならず、この条件を満たさない場合には発散してしまう。 $C(z)$ は回り込み通信路の伝達関数であるため、この条件を満足するためにはフォワードパス（増幅器）106の伝達関数 $G(z)$ を十分小さく設定する必要があることを意味する。つまり無線中継局における増幅率に対して非常に厳しい制限を課すこととなる。

【0088】

本発明は、上記の事情に鑑みてなされたものであり、大きな増幅率を有する送信機（増幅器）を用いた場合であっても、送信機から受信機に回り込む干渉信号をキャンセルすることができる回り込みキャンセラ及び回り込みキャンセル方法を提供することを目的とする。

【課題を解決するための手段】

【0089】

請求項1記載の発明は、同一周波数の無線信号を送受信する無線中継において送信機から受信機に回り込む干渉信号をキャンセルする回り込みキャンセラであって、前記受信機の受信用アレーアンテナの各素子を用いて受信された複数の受信信号に対して前記受信用アレーアンテナの各素子に対応する複数の重み係数 w_a をそれぞれ乗算する複数のウェイト乗算器と、前記複数のウェイト乗算器の出力を加算し、アレー出力信号 $y(n)$ として出力する加算器と、前記アレー出力信号 $y(n)$ から帰還信号を減算し、誤差信号 $s(n)$ として出力する減算器と、前記誤差信号 $s(n)$ を白色化する白色化フィルタと、前記誤差信号 $s(n)$ に遅延を与え、前記送信機への出力信号とする遅延線路と、前記送信機への出力信号を可変の伝達関数 $W(z)$ に基づきフィルタリングし、前記帰還信号として前記減算器へ出力する適応フィルタと、前記白色化フィルタの出力に基づき、前記干渉信号が最小となるように前記適応フィルタの伝達関数 $W(z)$ を制御する制御手段と、前記アレー出力信号 $y(n)$ を入力し、該アレー出力信号 $y(n)$ と既知の入力信号 $x(n)$ との誤差が最小となるように前記受信用アレーアンテナの各素子に対応する複数の重み係数 w_a を制御するウェイト可変制御装置とを備えることを特徴とする回り込みキャンセラである。

【0090】

請求項2記載の発明は、前記ウェイト可変制御装置が、前記複数の重み係数 w_a の制御に最小二乗誤差法を用いることを特徴とする。

【0091】

請求項3記載の発明は、前記ウェイト可変制御装置が、前記複数の重み係数 w_a の制御に最小分散無歪み応答を用いることを特徴とする。

【0092】

請求項4記載の発明は、前記ウェイト可変制御装置によって、前記複数の重み係数 w_a が、前記送信機から前記受信機への回り込み経路のインパルス応答の推定値と、基地局から前記受信機へのインパルス応答の推定値とに基づいて制御されることを特徴とする。

【0093】

請求項5記載の発明は、同一周波数の無線信号を送受信する無線中継において送信機から受信機に回り込む干渉信号をキャンセルする回り込みキャンセル方法であって、複数のウェイト乗算器によって、前記受信機の受信用アレーアンテナの各素子を用いて受信され

た複数の受信信号に対して前記受信用アレーアンテナの各素子に対応する複数の重み係数 w_a をそれぞれ乗算する過程と、加算器によって、前記複数のウェイト乗算器の出力を加算し、アレー出力信号 $y(n)$ として出力する過程と、減算器によって、前記アレー出力信号 $y(n)$ から帰還信号を減算し、誤差信号 $s(n)$ として出力する過程と、白色化フィルタによって、前記誤差信号 $s(n)$ を白色化する過程と、遅延線路によって、前記誤差信号 $s(n)$ に遅延を与え、前記送信機への出力信号とする過程と、適応フィルタによって、前記送信機への出力信号を可変の伝達関数 $W(z)$ に基づきフィルタリングし、前記帰還信号として前記減算器へ出力する過程と、制御手段によって、前記白色化フィルタの出力に基づき、前記干渉信号が最小となるように前記適応フィルタの伝達関数 $W(z)$ を制御する過程と、ウェイト可変制御装置によって、前記アレー出力信号 $y(n)$ を入力し、該アレー出力信号 $y(n)$ と既知の入力信号 $x(n)$ との誤差が最小となるように前記受信用アレーアンテナの各素子に対応する複数の重み係数 w_a を制御する過程とを含むことを特徴とする回り込みキャンセル方法である。

【発明の効果】

【0094】

本発明によれば、アレー出力信号 $y(n)$ と既知の入力信号 $x(n)$ との誤差が最小となるように受信用アレーアンテナの各素子に対応する複数の重み係数 w_a を制御するようにしたので、大きな増幅率（例えば100倍以上）を有する送信機を用いた場合であっても、送信機から受信機に回り込む干渉信号を安定してキャンセルすることができる。

【図面の簡単な説明】

【0095】

【図1】本発明の一実施形態のブロック線図である。

【図2】特性評価に用いた回り込み経路の瞬時遅延プロファイルである。

【図3】特性評価に用いた回り込み経路の瞬時遅延プロファイルである。

【図4】特性評価に用いた回り込み経路の瞬時遅延プロファイルである。

【図5】特性評価に用いた回り込み経路の瞬時遅延プロファイルである。

【図6】本発明（1, MMSSE基準）を用いた場合の二乗誤差（ $H_p(z) = 1$ ）を示す図である。

【図7】本発明（1, MMSSE基準）を用いた場合の二乗誤差（マルチパス通信路）を示す図である。

【図8】本発明（1, MVDR基準）を用いた場合の二乗誤差（ $H_p(z) = 1$ ）を示す図である。

【図9】本発明（2, MVDR基準）を用いた場合の二乗誤差（マルチパス通信路）を示す図である。

【図10】従来の回り込みキャンセルのブロック線図（1）である。

【図11】マルチパスを考慮した回り込みキャンセルのブロック線図である。

【発明を実施するための形態】

【0096】

以下、図面を参照して本発明の実施の形態について説明する。本発明の一つの特徴は、上記の問題を解決するため、回り込みキャンセル（干渉キャンセル）の前段にアレーアンテナを用いるとともに、各アレーアンテナの各素子の受信信号に対する重み（係数）を制御することでこの回り込みキャンセルを効率的に動作させる点である。図1は、本発明の一実施形態としての回り込みキャンセルの構成例を示すブロック線図である。

【0097】

図1は、本発明の一実施形態としての回り込みキャンセル1を含む中継局内外の信号間の関係を表すブロック線図である。この場合、回り込みキャンセル1と、フォワードパス106と、出力点109とが中継局内の構成である。他方、図示していない基地局とこの中継局との間の伝達要素である m 個のフォワードパス $110-1 \sim 110-m$ が中継局外の構成である。また、中継局内の送信機（出力点109内の1要素）から受信機（入力点 $101-1 \sim 101-m$ 内の1要素）への回り込み経路を表す m 個のフィードバックパス

102-1 ~ 102-mとが中継局内と外のいずれかに位置する構成である。

【0098】

図1の中継局は、同一周波数の無線信号を送受信することで無線中継を行う装置である。すなわち、図1の中継局は、図示していない基地局から送信された無線信号を、複数素子（この場合はm素子）からなる受信用アレーアンテナを用いて中継局内の受信機で受信する。そして受信した無線信号を中継局内の増幅器によって増幅し、中継局内の送信機によって受信信号と同一周波数の無線信号を用いて送信する。図1では、m個の入力点101-1 ~ 101-mが、受信用アレーアンテナの各素子、各素子で受信した信号を受信するm個の受信機等の要素に対応する構成である。また、出力点109が、送信機、送信用アンテナ（複数素子からなるアレーアンテナ、1素子のアンテナ等）等の要素に対応する構成である。

10

【0099】

図1に示す例では、回り込みキャンセラ1が、m個の入出力点101-1 ~ 101-m、m個のウェイト乗算器11-1 ~ 11-m、加算器12、ウェイト可変制御装置13、減算器103、適応フィルタ104、制御手段105、白色化フィルタ107および遅延線路108によって構成されている。ただし、これと異なり、m個の入出力点101-1 ~ 101-mを除いた構成や、フォワードパス106や出力点109を含んだ構成を、本発明の回り込みキャンセラの構成としてとらえることもできる。また、フォワードパス106が表す増幅器は、その一部又は全部が、送信機内に含まれていてもよい。すなわち出力点109内に増幅器に対応する要素が含まれていてもよい。なお、図1において、図10、図11に示すものと同一の（または対応する）構成には同一の符号を用いている。

20

【0100】

回り込みキャンセラ1は、上記の構成で、出力点109に含まれる送信機から入力点101-1 ~ 101-mに含まれるm個の受信機に回り込む干渉信号をキャンセルする回り込みキャンセラとして機能する。入力点101-1 ~ 101-mは、フォワードパス110-1 ~ 110-mを介して送信されてきたOFDM信号 $x(n)$ を受信用アレーアンテナのm個の素子それぞれで受信するとともに、フィードバックパス102-1 ~ 102-mを介して回り込んできたm個の回り込み干渉信号を受信用アレーアンテナのm個の素子それぞれで受信する。ここで、フォワードパス110-1 ~ 110-mの伝達関数は、 $H_1(z) \sim H_m(z)$ である。

30

【0101】

m個のウェイト乗算器11-1 ~ 11-mは、入力点101-1 ~ 101-mにおいてm個の受信機によって受信用アレーアンテナのm個の素子を用いて受信されたm個の受信信号に対して受信用アレーアンテナの各素子に対応するm個の重み係数 $w_a^1 \sim w_a^m$ をそれぞれ乗算する。ウェイト乗算器11-1 ~ 11-mの出力信号は $r_1(n) \sim r_m(n)$ と表すこととする。加算器12は、複数のウェイト乗算器11-1 ~ 11-mの出力を加算し、アレー出力信号 $y(n)$ として出力する。減算器103は、アレー出力信号 $y(n)$ から、適応フィルタ104から出力された帰還信号を減算し、減算結果を誤差信号 $s(n)$ として出力する。白色化フィルタ107は、誤差信号 $s(n)$ を白色化する。遅延線路108は、誤差信号 $s(n)$ に遅延を与え、出力点109に含まれる送信機への出力信号とする。適応フィルタ104は、遅延線路108から送信機への出力信号を可変の伝達関数 $W(z)$ に基づきフィルタリングし、帰還信号として減算器103へ出力する。制御手段は、白色化フィルタ107の出力 $s'(n)$ に基づき、フィードバックパス102-1 ~ 102-mを介してm個の受信機に回り込む干渉信号が最小となるように適応フィルタ104の伝達関数 $W(z)$ を制御する。ウェイト可変制御装置13は、アレー出力信号 $y(n)$ を入力し、アレー出力信号 $y(n)$ と既知の入力信号 $x(n)$ （すなわちOFDM信号 $x(n)$ に含まれる所定のパイロット信号）との誤差が最小となるように受信用アレーアンテナの各素子に対応する複数の重み係数 $w_a^1 \sim w_a^m$ を制御する。

40

【0102】

ここでは、回り込み経路の伝達関数を構成する $G(z)$ と $C(z)$ のうち、 $C(z)$ を

50

制御する手法について考える。具体的には、中継局の受信側にアダプティブアレーアンテナを導入し、そのウェイトをうまく制御することで回り込み波を抑圧し、アダプティブアレーも含んだ回り込み通信路の伝達関数 $C(z)$ を小さくすることを考える。OFDM信号に対するアダプティブアレーは、時間領域で合成を行うプリFFT (fast Fourier transform) 型アレーと周波数領域で合成を行うポストFFT型アレーの2つに大きく分けられるが、ポストFFT型では1 OFDMシンボル以上の遅延が中継局で発生してしまうこと、及び後段の回り込みキャンセラが時間領域で動作するフィルタであることからここではプリFFT型アレーを採用することとする。時間領域のアレーでは、一般に遅延波は全て干渉信号として取り扱われるため、最大電力のパスのみを捕捉するような合成法となるが、中継局を親局(基地局)からの見通し内に設置することで遅延波の損失による特性の劣化は小さくできると考えられる。最大電力のパスのみを捕捉することは、むしろ、親局中継局間の実効的な遅延広がりを小さくでき、回り込みキャンセラ内に必要な遅延時間を短縮できるため、大変望ましいと考えられる。一方、中継局の送信アンテナに対してもアレーを導入することが考えられるが、送信ビームフォーミングはウェイトの制御が難しいこと、及び本対象とする中継局はカバレッジの拡大をひとつの目的としているため全方向に信号を送信したいことなどから送信アンテナは1素子とする。

10

20

30

40

50

【0103】

図1に示す本実施形態のシステムのブロック線図では、BSとRSがそれぞれ基地局(親局)と中継局を表し、遅延線路108は遅延作用素 z^{-a} を意味する。基地局の送信アンテナは1素子としているため、回り込み経路および基地局から中継局への経路はいずれも $1 \times m$ のSIMO (Single Input Single Output) となる。ここで、 m はアンテナの本数である。

【0104】

また、アレーアンテナへの入力は

【0105】

【数38】

$$r(n) = [r_1(n) \ r_2(n) \ \cdots \ r_m(n)]^T$$

【0106】

である(上付の“T”は転置を意味する。)。さらに、回り込み経路と基地局から中継局への伝達関数を、それぞれ $C_p(z)$ 、 $H_p(z)$ ($p = 1, 2, \dots, m$) とおいている。 $C_p(z)$ および $H_p(z)$ はそれぞれ

【0107】

【数39】

$$C_p(z) = \sum_{k=0}^{K-1} c_p^k z^{-k}, \quad (34)$$

$$H_p(z) = \sum_{l=0}^{L-1} h_p^l z^{-l} \quad (35)$$

【 0 1 0 8 】

と書ける。ここで、 K 、 L はそれぞれ回り込み経路のチャネル長と基地局から中継局への経路のチャネル長である。そして、これらのインパルス応答の推定値を用いて

【 0 1 0 9 】

【 数 4 0 】

$$\mathbf{c}_k = [c_1^k \ c_2^k \ \cdots \ c_m^k]^T, \quad (36)$$

$$\mathbf{h}_l = [h_1^l \ h_2^l \ \cdots \ h_m^l]^T \quad (37)$$

10

【 0 1 1 0 】

とおくと、

【 0 1 1 1 】

【 数 4 1 】

$$\mathbf{r}(n) = \sum_{l=0}^{L-1} \mathbf{h}_l x(n-l) + \sum_{k=0}^{K-1} \mathbf{c}_k u(n-k) + \mathbf{n}(n)$$

20

(38)

【 0 1 1 2 】

と表せる。なお、 $u(n)$ は中継局から送信される信号、 $\mathbf{n}(n)$ (ベクトル)は観測雑音である。式(38)より、アレーアンテナの出力 $y(n)$ は

30

【 0 1 1 3 】

【数 4 2】

$$\begin{aligned}
y(n) &= \mathbf{w}_a^H \mathbf{r}(n) \\
&= \sum_{l=0}^{L-1} \mathbf{w}_a^H \mathbf{h}_l x(n-l) + \sum_{k=0}^{K-1} \mathbf{w}_a^H \mathbf{c}_k u(n-k) + \mathbf{w}_a^H \mathbf{n}(n) \\
&= \mathbf{w}_a^H \mathbf{h}_j x(n-j) + \sum_{l \neq j}^{L-1} \mathbf{w}_a^H \mathbf{h}_l x(n-l) \\
&\quad + \sum_{k=0}^{K-1} \mathbf{w}_a^H \mathbf{c}_k u(n-k) + \mathbf{w}_a^H \mathbf{n}(n) \tag{39}
\end{aligned}$$

10

20

【0 1 1 4】

となる。ここで、

【0 1 1 5】

【数 4 3】

$$\mathbf{w}_a = [w_a^1, w_a^2, \dots, w_a^m]^T$$

30

【0 1 1 6】

はアレーアンテナのウェイトである。上付の“H”はエルミート共役を意味する。また、 j は最大電力のパスの遅延時間を表し、

【0 1 1 7】

【数 4 4】

$$j = \arg \max_i \|\mathbf{h}_i\|_2$$

40

【0 1 1 8】

とする。ここで、 $\arg \max_i \|\mathbf{h}_i\|_2$ (ベクトル) $\|\mathbf{h}_i\|_2$ は、 $\|\mathbf{h}_i\|_2$ (ベクトル) $\|\mathbf{h}_i\|_2$ を最大とする i を表す。また、 $\|\cdot\|_2$ はプロベニウムノルムを表す。また、基地局から中継局までの通信路が周波数選択性でなければ、基地局から中継局までのチャネル長 $L = 1$ となるので $j = 0$ である。

【0 1 1 9】

次に、ウェイト可変制御装置 13 において、受信用アレーアンテナの各素子に対応する m 個の重み係数 $w_a^1 \sim w_a^m$ を算出する手法について説明する。以下では、MMSE (Minimum Mean-Square-Error; 最小二乗誤差法) 規範と MVDR (Minimum Variance Distortionless Response; 最小分散無歪み応答) 規範の 2 種類の手法について説明する。

50

【 0 1 2 0 】

(規 範 1) M M S E 規 範

【 0 1 2 1 】

M M S E 基 準 の ウ ェ イ ト 制 御 で は 、 評 価 関 数

【 0 1 2 2 】

【 数 4 5 】

$$J(\mathbf{w}_a) = E[|y(n) - x(n-j)|^2] \quad (40)$$

10

【 0 1 2 3 】

を 最 小 に す る ウ ェ イ ト が 最 適 ウ ェ イ ト と な る 。 こ こ で 、

【 0 1 2 4 】

【 数 4 6 】

$$E[x(n)x^*(n+\tau)] = \sigma_x^2 \delta(\tau), \quad (41)$$

20

$$E[u(n)u^*(n+\tau)] = \sigma_u^2 \delta(\tau), \quad (42)$$

$$E[\mathbf{n}(n)\mathbf{n}^H(n)] = \sigma_n^2 \mathbf{I} \quad (43)$$

【 0 1 2 5 】

と す る と (\mathbf{I} (ベ ク ト ル) は 単 位 行 列) 、 評 価 関 数 は 、

【 0 1 2 6 】

【 数 4 7 】

30

$$\begin{aligned} J(\mathbf{w}_a) = & \sigma_x^2 \mathbf{w}_a^H \mathbf{h}_j \mathbf{h}_j^H \mathbf{w}_a - \sigma_x^2 \mathbf{w}_a^H \mathbf{h}_j \\ & + \sigma_x^2 \mathbf{w}_a^H \left(\sum_{l \neq j}^{L-1} \mathbf{h}_l \mathbf{h}_l^H \right) \mathbf{w}_a + \sigma_n^2 \mathbf{w}_a^H \mathbf{w}_a \\ & + \sigma_u^2 \mathbf{w}_a^H \left(\sum_{k=0}^{K-1} \mathbf{c}_k \mathbf{c}_k^H \right) \mathbf{w}_a - \sigma_x^2 \mathbf{h}_j^H \mathbf{w}_a + \sigma_x^2 \end{aligned} \quad (44)$$

40

【 0 1 2 7 】

と な る 。 こ れ よ り 、

【 0 1 2 8 】

【数 4 8】

$$\begin{aligned} \frac{\partial J(\mathbf{w}_a)}{\partial \mathbf{w}_a^H} &= \sigma_x^2 \mathbf{h}_j \mathbf{h}_j^H \mathbf{w}_a - \sigma_x^2 \mathbf{h}_j + \sigma_x^2 \left(\sum_{l \neq j}^{L-1} \mathbf{h}_l \mathbf{h}_l^H \right) \mathbf{w}_a \\ &+ \sigma_n^2 \mathbf{w}_a + \sigma_u^2 \left(\sum_{k=0}^{K-1} \mathbf{c}_k \mathbf{c}_k^H \right) \mathbf{w}_a \end{aligned} \quad (45)$$

10

【0 1 2 9】

を得る。さらに

【0 1 3 0】

【数 4 9】

$$\frac{\partial J(\mathbf{w}_a)}{\partial \mathbf{w}_a^H} = 0 \quad (46)$$

20

【0 1 3 1】

を解くことで、MMS E 基準最適アレーウェイト

【0 1 3 2】

【数 5 0】

$$\mathbf{w}_a^{\text{opt}} = \left(\sum_{l=0}^{L-1} \mathbf{h}_l \mathbf{h}_l^H + \frac{\sigma_u^2}{\sigma_x^2} \sum_{k=0}^{K-1} \mathbf{c}_k \mathbf{c}_k^H + \frac{\sigma_n^2}{\sigma_x^2} \mathbf{I} \right)^{-1} \mathbf{h}_j \quad (47)$$

30

【0 1 3 3】

を得る。

【0 1 3 4】

(規範 2) M V D R 規範

【0 1 3 5】

40

MMS E 基準のウェイト制御法ではアンテナ素子数が少ない場合に、希望信号（基地局からの最大電力のパス）に対するゲインが小さくなることがある。これは回り込みの干渉信号電力が非常に大きいときには、希望信号の電力を低減してでも干渉信号を抑圧したほうが 2 乗誤差の意味では望ましいことがあるからである。しかしながら、本実施形態の中継局ではアダプティブアレーの後段に回り込みキャンセラを備えているため、アダプティブアレーの役割としては回り込み波を完全に抑圧することよりも、希望信号をより確実に受信することのほうが重要であると考えられる。そこで、

【0 1 3 6】

【数 5 1】

$$\mathbf{w}_a^H \mathbf{h}_j = 1 \quad (48)$$

【0 1 3 7】

なる拘束条件の下で評価関数(40)を最小にするようなアレーウェイト \mathbf{w}_a (ベクトル)を導出する。このようなアダプティブアレーはMVDRビームフォーマーと呼ばれる。

10

Lagrangeの未定乗数法を用いると、評価関数は

【0 1 3 8】

【数 5 2】

$$\tilde{J}(\mathbf{w}_a) = E\left[|y(n) - x(n-j)|^2\right] + \lambda(\mathbf{w}_a^H \mathbf{h}_j - 1) \quad (49)$$

20

【0 1 3 9】

とかける。ここで、 λ はLagrange乗数である。これより

【0 1 4 0】

【数 5 3】

$$\begin{aligned} \frac{\partial \tilde{J}(\mathbf{w}_a)}{\partial \mathbf{w}_a^H} &= \sigma_x^2 \mathbf{h}_j \mathbf{h}_j^H \mathbf{w}_a - \sigma_x^2 \mathbf{h}_j + \sigma_x^2 \left(\sum_{l \neq j}^{L-1} \mathbf{h}_l \mathbf{h}_l^H \right) \mathbf{w}_a \\ &+ \sigma_n^2 \mathbf{w}_a + \sigma_u^2 \left(\sum_{k=0}^{K-1} \mathbf{c}_k \mathbf{c}_k^H \right) \mathbf{w}_a + \lambda \mathbf{h}_j \end{aligned} \quad (50)$$

30

【0 1 4 1】

となり、したがって、MVDR最適ウェイト $\tilde{\mathbf{w}}_a^{opt}$ (ベクトル)は

【0 1 4 2】

40

【数 5 4】

$$\tilde{\mathbf{w}}_a^{\text{opt}} = \left(\frac{\sigma_x^2}{\sigma_x^2 - \lambda} \sum_{l=0}^{L-1} \mathbf{h}_l \mathbf{h}_l^H + \frac{\sigma_u^2}{\sigma_x^2 - \lambda} \sum_{k=0}^{K-1} \mathbf{c}_k \mathbf{c}_k^H + \frac{\sigma_n^2}{\sigma_x^2 - \lambda} \mathbf{I} \right)^{-1} \mathbf{h}_j \quad (51)$$

10

【0 1 4 3】

とかける。ここで、拘束条件(48)は

【0 1 4 4】

【数 5 5】

20

$$\mathbf{h}_j^H \mathbf{w}_a = 1$$

【0 1 4 5】

と同値であるから、式(51)より、

【0 1 4 6】

【数 5 6】

$$1 = (\sigma_x^2 - \lambda) \mathbf{h}_j^H \left(\sigma_x^2 \sum_{l=0}^{L-1} \mathbf{h}_l \mathbf{h}_l^H + \sigma_u^2 \sum_{k=0}^{K-1} \mathbf{c}_k \mathbf{c}_k^H + \sigma_n^2 \mathbf{I} \right)^{-1} \mathbf{h}_j$$

30

【0 1 4 7】

なる関係式が成立する。これより、

【0 1 4 8】

【数 57】

$$\lambda = \frac{-1}{\mathbf{h}_j^H \left(\sigma_x^2 \sum_{l=0}^{L-1} \mathbf{h}_l \mathbf{h}_l^H + \sigma_u^2 \sum_{k=0}^{K-1} \mathbf{c}_k \mathbf{c}_k^H + \sigma_n^2 \mathbf{I} \right)^{-1} \mathbf{h}_j} + \sigma_x^2 \quad (52)$$

10

【0149】

を得る。この Lagrange 乗数を式 (51) に代入することにより、 $\tilde{\mathbf{w}}_a^{\text{opt}}$ (ベクトル) 得る。

【0150】

なお、アレーアンテナのウェイト制御はアナログでもデジタルでも制御可能であるが、アナログで制御した場合は、A/D (アナログ - デジタル) 変換機のダイナミックレンジを大きく取らなくてもよいという利点がある。

【0151】

以上のように、ウェイト可変制御装置 13 は、アレー出力信号 $y(n)$ と既知の入力信号 $x(n)$ とを入力として、それらの誤差が最小となるように受信用アレーアンテナの各素子に対応する複数の重み係数 $w_a^1 \sim w_a^m$ を制御する際に、複数の重み係数 $w_a^1 \sim w_a^m$ の制御に最小二乗誤差法を用いたり、最小分散無歪み応答を用いたりすることができる。その際、ウェイト可変制御装置 13 は、式 (47) や式 (51) に示すように、複数の重み係数 $w_a^1 \sim w_a^m$ を、送信機から受信機への回り込み経路のインパルス応答の推定値 (式 (36)) と、基地局から受信機へのインパルス応答の推定値 (式 (37)) とに基づいて制御することができる。

20

【0152】

次に、本発明の有効性を確認するため、計算機実験により評価を行った結果を示す。OFDM 信号は振幅 1 の BPSK (Binary Phase Shift Keying) データより生成し、データ長 $M = 64$ 、CP 長 $L_{cp} = 16$ (ブロック長 $T = 80$) とした。このとき、式 (23) のバイアス項の $\epsilon = 0.2087$ である。

30

【0153】

提案方式の特性として、図 2 ~ 図 5 に特性評価に用いた回り込み経路の瞬時の遅延プロファイルを示す。図中、横軸は時間遅延、縦軸はインパルス応答の瞬時電力を表している。図 2 ~ 図 5 は、アンテナ 1、2、3、4 のチャンネル応答値、アンテナ 5、6、7、8 のチャンネル応答値、アンテナ 9、10、11、12 のチャンネル応答値、および、アンテナ 13、14、15、16 のチャンネル応答値をそれぞれ表している。

【0154】

まず、(規範 1) の MMSE 基準アダプティブアレーを用いたときの回り込みキャンセルの特性について評価する。基地局から中継局への通信路の伝達関数が $H_p(z) = 1$ のとき、すなわち、 $L = 1$ かつ \mathbf{h}_0 (ベクトル) = $\mathbf{1}$ (ベクトル) = $[1 \dots 1]^T$ のときの二乗キャンセル誤差を図 6 に示す。ここで、フォワードパス 106 における増幅器のゲイン $G = 20$ dB であり、アレーを用いない場合には収束しないような環境である。これよりアンテナ本数が、4、8、12、16 本のいずれの場合においても二乗誤差が収束していることが分かる。なお、図 6 ~ 図 9 における各グラフの横軸の値は、ウェイトを更新する繰り返し数を表している。また、縦軸の値は、二乗平均誤差を dB の単位で表しており、負の値でかつ絶対値が大きくなるほど誤差が小さく良好な特性であることを示す。

40

【0155】

50

次に、基地局から中継局への通信路が周波数選択性マルチパス通信路である場合の二乗誤差特性を図7に示す。ここで、二乗誤差として $|s(n) - I(z)x(n)|^2$ を用いた。ただし、

【0156】

【数58】

$$I(z) = \sum_{l=0}^{L-1} w_a^H h_l z^{-1}$$

10

【0157】

である。また、基地局 - 中継局間の通信路もインパルス応答の係数の2乗和が1に正規化されているため、増幅比は $H_p(z) = 1$ の場合と同様に評価した。これより、基地局から中継局への通信路が周波数選択性マルチパス通信路の場合も二乗誤差はいずれのアンテナ素子数でも収束していることが分かる。

【0158】

次に、(規範2)における、MVDR原理に基づくアダプティブアレーウェイトを用いたときの特性を示す。基地局から中継局への通信路が $L=1$ かつ h_0 (ベクトル) = 1 (ベクトル) のときの二乗キャンセル誤差を図8に示す。アンテナ素子数は4、8、12、16とし、増幅率は $G = 20$ dBとしている。これらより、MVDRアレーウェイトを用いた場合には、アンテナが4本のときに二乗誤差が収束しないことが分かるが、アンテナ素子数を増加させることで収束に到達する。

20

【0159】

次に、基地局から中継局への通信路が周波数選択性マルチパス通信路である場合の二乗誤差特性及び増幅比の特性を図9に示す。ここで、二乗誤差として $|s(n) - I(z)x(n)|^2$ を用いた。 $H_p(z) = 1$ の場合と同様にアンテナ素子数が4の場合には二乗誤差が発散している。一方アンテナ素子数が8の場合、MSE基準アダプティブアレーでは中継器での実効的な増幅比が減少していたのに対し、MVDRアレーではほぼ増幅器の増幅率と同じゲインを達成できていることが分かる。これはMVDRビームフォーマーが干渉波の抑圧よりも、希望信号の捕捉を重視したウェイト制御法になっているからである。

30

【0160】

計算結果より、本発明を用いることで、従来手法では適応フィルタが収束しないような大きな増幅率(100倍以上)に対しても回り込みキャンセラを正常に動作させることに成功した。また、十分な素子数を持つアダプティブアレーの導入により、従来手法ですぐに発散するような環境においても特性を改善できることが確認できた。

【符号の説明】

【0161】

40

1 回り込みキャンセラ

11 - 1 ~ 11 - m 乗算器

12 加算器

13 ウェイト可変制御装置

101 - 1 ~ 101 - m フォワードパス

102 - 1 ~ 102 - m フィードバックパス

103 減算器

104 適応フィルタ

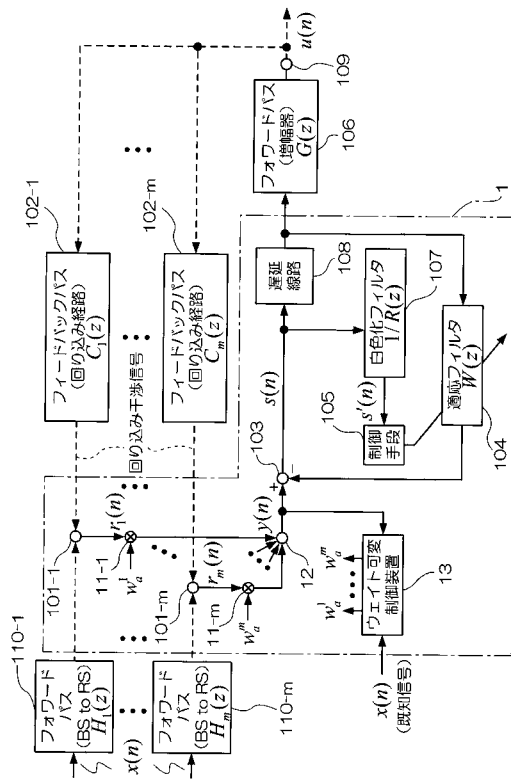
105 制御手段

106 フォワードパス

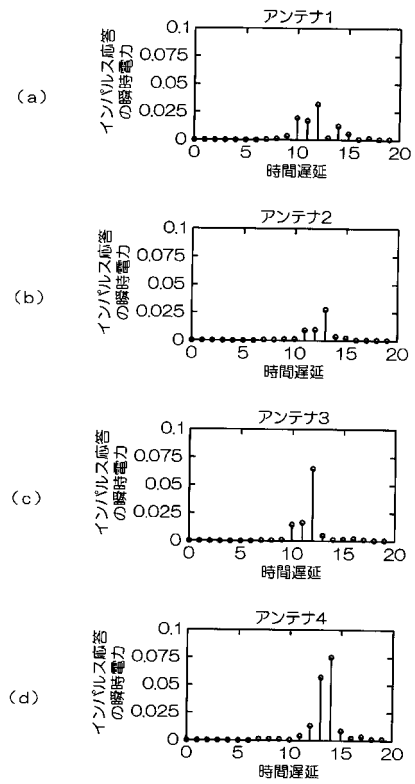
50

- 107 白色化フィルタ
- 108 遅延線路
- 109 出力点

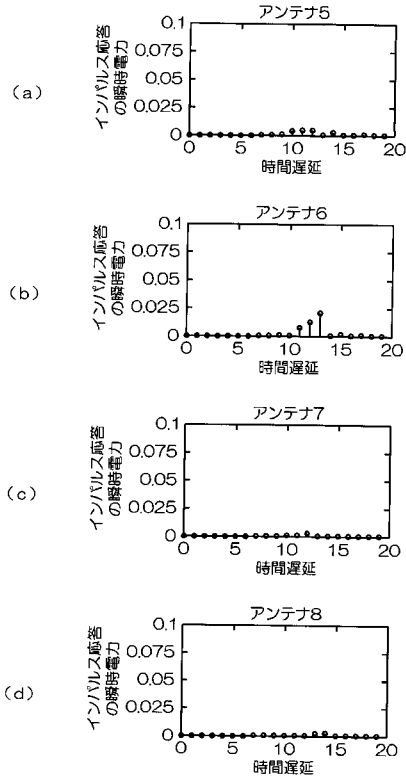
【 図 1 】



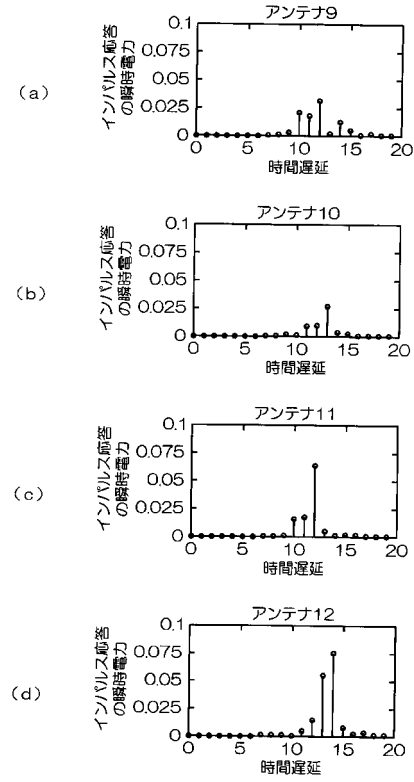
【 図 2 】



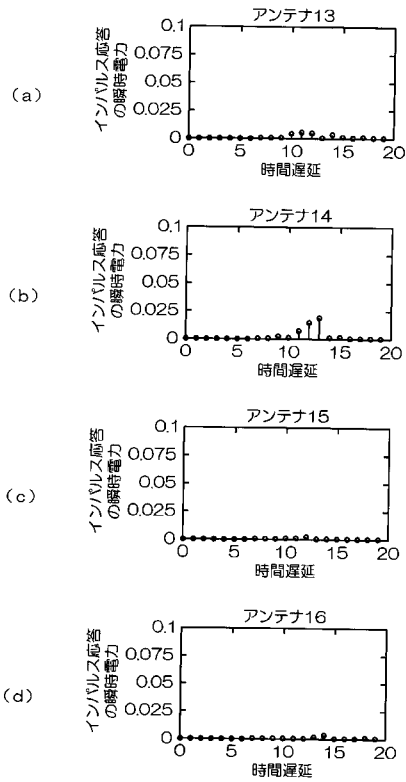
【 図 3 】



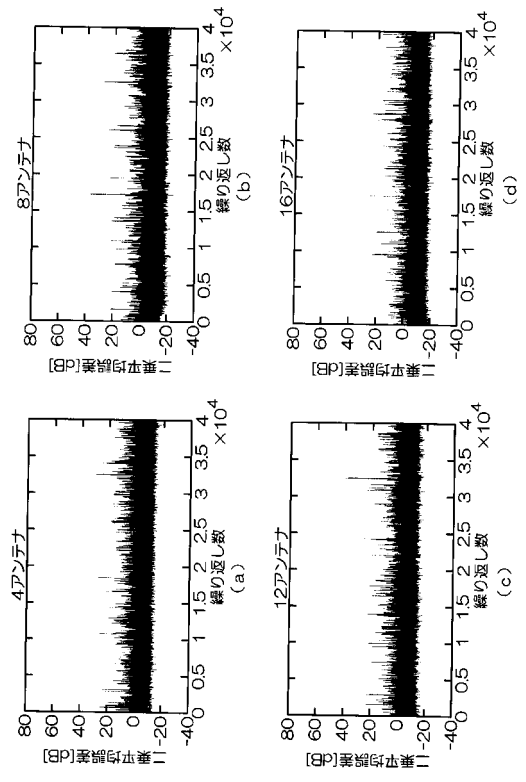
【 図 4 】



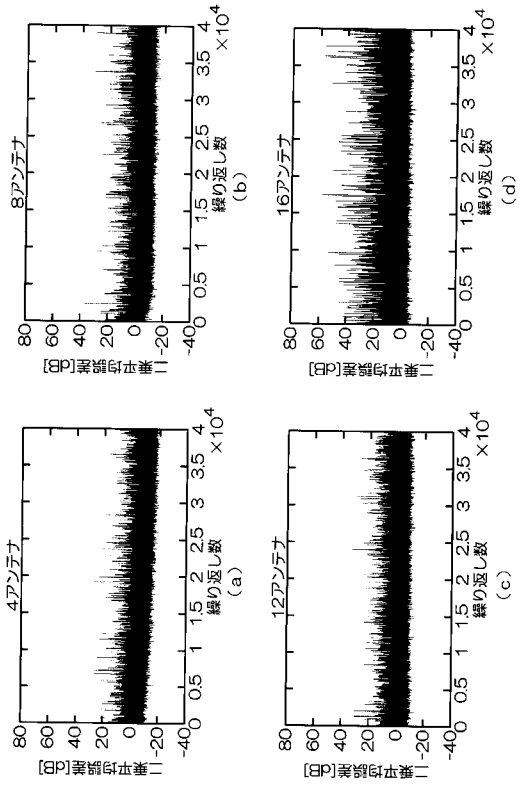
【 図 5 】



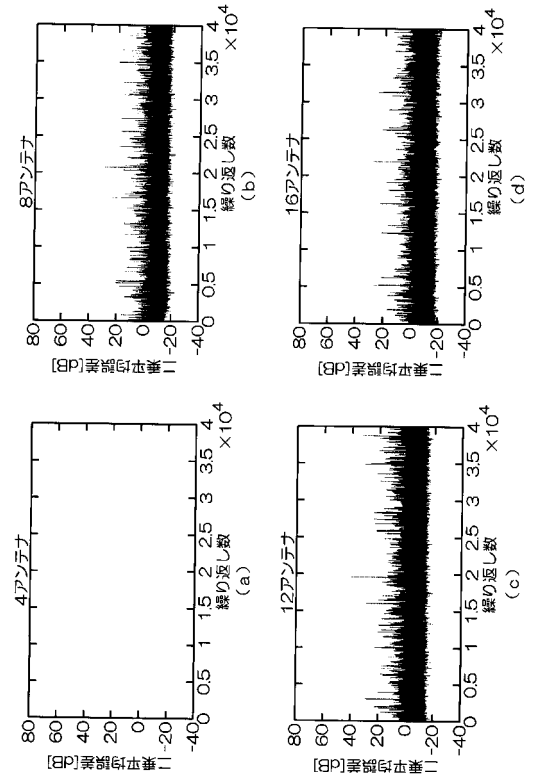
【 図 6 】



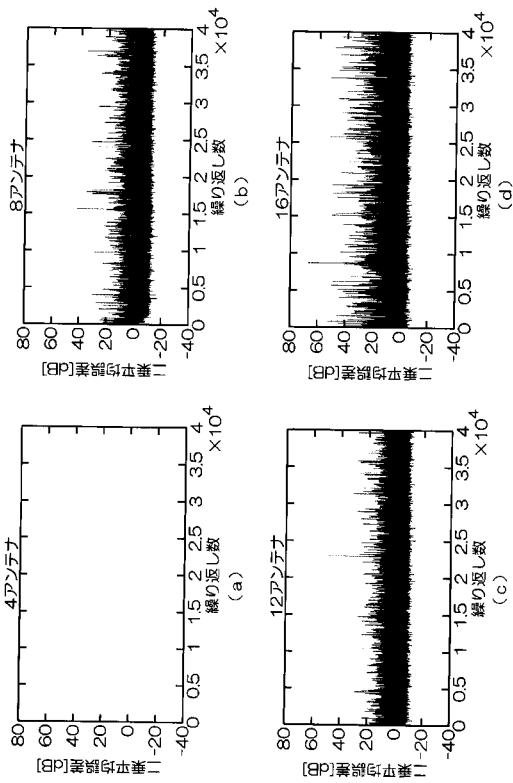
【 図 7 】



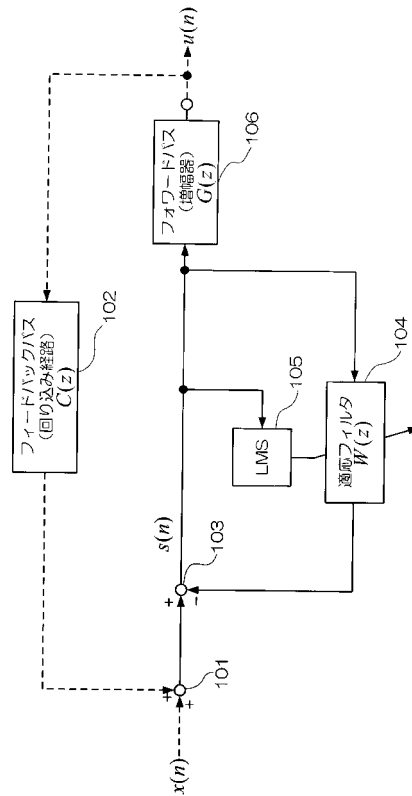
【 図 8 】



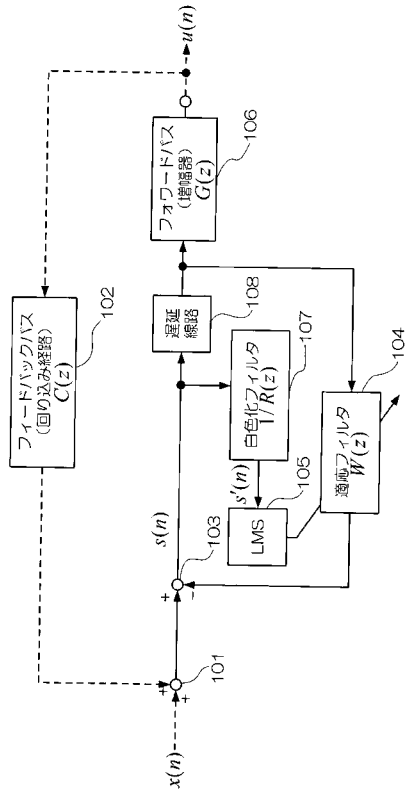
【 図 9 】



【 図 10 】



【 図 1 1 】



フロントページの続き

| | | | | |
|-------------------------|--|---------------|---|------------|
| (51)Int.Cl. | | F I | | テーマコード(参考) |
| H 0 4 J 11/00 (2006.01) | | H 0 4 J 11/00 | Z | 5 K 1 5 9 |
| H 0 4 H 20/67 (2008.01) | | H 0 4 H 20/67 | | |

(72)発明者 本間 尚樹

東京都千代田区大手町二丁目3番1号 日本電信電話株式会社内

(72)発明者 林 和則

京都府京都市左京区吉田本町 国立大学法人京都大学大学院情報学研究科内

(72)発明者 酒井 英昭

京都府京都市左京区吉田本町 国立大学法人京都大学大学院情報学研究科内

Fターム(参考) 5K022 DD01 DD13 DD21 DD31
 5K046 AA05 BB03 EE02 EE37 EE57
 5K052 AA01 BB02 BB07 CC06 DD19 DD27 EE01 EE12 FF29 FF31
 GG13 GG19 GG20 GG31 GG32 GG41
 5K059 CC03 CC04 DD32
 5K072 AA04 BB14 BB25 BB27 CC02 CC33
 5K159 CC03 CC04 DD32 GG01