

(19) 日本国特許庁(JP)

(12) 特 許 公 報(B2)

(11) 特許番号

特許第5544573号
(P5544573)

(45) 発行日 平成26年7月9日(2014.7.9)

(24) 登録日 平成26年5月23日(2014.5.23)

(51) Int.Cl.	F 1
HO4W 16/14 (2009.01)	HO4W 16/14
HO4W 84/10 (2009.01)	HO4W 84/10 110
HO4W 84/12 (2009.01)	HO4W 84/12
HO4W 74/08 (2009.01)	HO4W 74/08

請求項の数 8 (全 15 頁)

(21) 出願番号	特願2011-27090 (P2011-27090)	(73) 特許権者	000004226 日本電信電話株式会社 東京都千代田区大手町一丁目5番1号
(22) 出願日	平成23年2月10日(2011.2.10)	(73) 特許権者	504132272 国立大学法人京都大学 京都府京都市左京区吉田本町36番地1
(65) 公開番号	特開2012-169740 (P2012-169740A)	(74) 代理人	110001634 特許業務法人 志賀国際特許事務所
(43) 公開日	平成24年9月6日(2012.9.6)	(72) 発明者	大概 暢朗 東京都千代田区大手町二丁目3番1号 日 本電信電話株式会社内
審査請求日	平成25年8月15日(2013.8.15)	(72) 発明者	杉山 隆利 東京都千代田区大手町二丁目3番1号 日 本電信電話株式会社内

最終頁に続く

(54) 【発明の名称】 無線通信端末、及び無線通信方法

(57) 【特許請求の範囲】

【請求項1】

定められたビーコン周期で出力されるビーコン信号の出力間隔のうち、定められた活性期間内において他の無線通信端末と通信を行う第1の無線通信システムと、キャリアセンスによって自律分散的に通信を行う第2の無線通信システムとのそれぞれの通信を行うための無線インタフェースを備える無線通信端末であって、

前記第1の無線通信システムにおけるビーコン信号の送信を行う第1の送信手段と、

前記ビーコン信号の送信に先立って、前記第1の無線通信システムで使用するチャンネルを予約するチャンネル予約信号を送信する第2の送信手段と、

前記第2の無線通信システムにおいて一つのパケットがチャンネルを占有する可能性のある最大時間に基づき、前記第2の送信手段に送信指示するタイミングを定め、前記タイミングに前記第2の送信手段に送信を指示する送信制御手段と、

を備えることを特徴とする無線通信端末。

【請求項2】

前記チャンネル予約信号は、当該チャンネル予約信号の送信終了から前記ビーコン信号の送信後に割り当てられている活性期間が終了するまでの期間に渡ってチャンネルを予約するための情報を含むことを特徴とする請求項1に記載の無線通信端末。

【請求項3】

前記第2の送信手段は、前記第1の送信手段によるビーコン信号の送信時間よりも所定の期間だけ早く起動されることを特徴とする請求項1に記載の無線通信端末。

10

20

【請求項 4】

前記第 2 の送信手段は、前記チャネル予約信号の送信後、前記第 1 の送信手段による前記ビーコン信号の送信に先立って、再度、自身宛の受信準備完了信号を送信することを特徴とする請求項 1 から 3 のいずれかに記載の無線通信端末。

【請求項 5】

定められたビーコン周期で出力されるビーコン信号の出力間隔のうち、定められた活性期間内において他の無線通信端末と通信を行う第 1 の無線通信システムと、キャリアセンスによって自律分散的に通信を行う第 2 の無線通信システムとのそれぞれの通信を行うための無線インタフェースを備える無線局における無線通信方法であって、

前記第 1 の無線通信システムにおけるビーコン信号の送信を行う第 1 の送信過程と、

前記第 2 の無線通信システムにおいて一つのパケットがチャネルを占有する可能性のある最大時間に基づき、送信を指示するタイミングを定め、前記タイミングに送信を指示する送信制御過程と、

定められた前記タイミングに、前記ビーコン信号の送信に先立って、前記第 1 の無線通信システムで使用するチャネルを予約するチャネル予約信号を送信する第 2 の送信過程と、

を含むことを特徴とする無線通信方法。

【請求項 6】

前記チャネル予約信号は、当該チャネル予約信号の送信終了から前記ビーコン信号の送信後の活性期間が終了するまでの期間に渡ってチャネルを予約するための情報が含まれることを特徴とする請求項 5 に記載の無線通信方法。

【請求項 7】

前記第 2 の送信過程は、前記第 1 の送信過程で送信されるビーコン信号の送信時間よりも所定の期間だけ早く起動されることを特徴とする請求項 5 に記載の無線通信方法。

【請求項 8】

前記第 2 の送信過程は、前記チャネル予約信号の送信後、前記第 1 の送信過程での前記ビーコン信号の送信に先立って、再度、自身宛の受信準備完了信号を送信することを特徴とする請求項 5 から 7 のいずれかに記載の無線通信方法。

【発明の詳細な説明】

【技術分野】

【0001】

本発明は、マルチホップの無線通信システムにおいて、無線 PAN (Personal Wireless Network) と無線 LAN (Local Area Network) とが共存するための無線通信端末、及び無線通信方法に関する。

【背景技術】

【0002】

近年、センサネットワーク等での活用、普及が期待されるシステムとして、ZigBee (登録商標。以下同様。)による無線通信ネットワークがある。この無線通信ネットワークでは、例えば 2 つのトポロジが利用できる。第 1 のトポロジは、スター型のトポロジであり、コーディネータと呼ばれる無線通信端末 (ノード) を中心として、その周辺にエンドデバイスと呼ばれるノードが配置される。スター型のトポロジは 1 ホップのみのシンプルなネットワークである。他のトポロジは、Pt o P (Peer to Peer) 型のトポロジであり、基本的にはノード間で一対一の通信を行うトポロジである。

【0003】

Pt o P 型のトポロジにおいては、すべてのノードがルータの機能を備えることで、マルチホップネットワークを構築することができる。例えば Pt o P に基づくツリー型のトポロジでは、ZigBee コーディネータと呼ばれるノードを頂点 (ルート) として、中継機能を有するルータと呼ばれるノードと、中継機能を有さないエンドデバイスと呼ばれるノードとが配置される。中継機能とは、ルーティングテーブルを備えて、これに基づいてデータの転送を行う機能である。

10

20

30

40

50

【 0 0 0 4 】

この無線通信ネットワークでは、CSMA/CA (Carrier Sense Multiple Access / Collision Avoidance) 方式が採用されている。CSMA/CAでは、ノードは、送信前にキャリアセンス (Carrier Sense) を行う。そして、ノードは、信号が無線チャネルに送出されていないことを確認してから送信する。そのため、ノードは、自らが信号を送信していないときでも、他ノードからの信号を受信するために待機している必要がある。そのため、消費電力が大きいという問題がある。

【 0 0 0 5 】

このような問題に対して、この無線通信ネットワークでは、スーパーフレーム構成を用いたビーコンモードが用意されている。ビーコンモードでは、ビーコン信号が送信されてから次のビーコン信号が送信されるまでの時間が、アクティブ (活性) 期間とインアクティブ (不活性) 期間とに分割される。コーディネータは、アクティブ期間とインアクティブ期間とを表す情報をビーコン信号に含めて送信する。アクティブ期間には、特定のノードにのみ通信を許可する割当期間 (GTS) を設けることができる。なお、ビーコン信号はキャリアセンスを行わず一定周期 (ビーコン周期) で強制的に送信される。活性期間では、信号の送受信が行われる一方、不活性期間では信号の送受信が行われない。したがって、不活性期間において、ノードは、他ノードの送信状況を把握する必要が無く、消費電力を低減することができる。

【 先行技術文献 】

【 非特許文献 】

【 0 0 0 6 】

【 非特許文献 1 】 “ IEEE Std 802.15.4 ”、[online]、[平成 22 年 11 月 25 日検索]、インターネット<URL: <http://www.ieee802.org/15/pub/TG4.html>>

【 非特許文献 2 】 鄭立、 「 ZigBee 開発ハンドブック 」、株式会社リックテレコム、2006 年 2 月

【 非特許文献 3 】 Robert Morrow, “ Active Coexistence, ” in Wireless Network Coexistence: McGraw-Hill, 2004. pp.374: Alternating Wireless Medium Access (AWMA) .

【 発明の概要 】

【 発明が解決しようとする課題 】

【 0 0 0 7 】

センサネットワークは、一般的にトラフィック量が少ないものが多いが、例えば、制御系の信号をセンサと送受信するような場合には、かかるトラフィックの通信品質が重要となる場合がある。一方、ZigBee の利用される周波数帯域は、無線 LAN システムにも利用されている。そのため、これらのシステムで時間的に棲み分けて周波数帯域を利用することとなるが、ビーコンモードで ZigBee が運用されている場合には、ZigBee のノードは、周期的にビーコン信号を送信する必要がある。

【 0 0 0 8 】

しかしながら、当該ビーコン信号が送信される予定の時間帯に、無線 LAN の信号が送信されていると、ZigBee のノードは、ビーコン信号を送信することができない。あるいは、ZigBee のノードがビーコン信号を送信しているときに、無線 LAN のノードが信号を送信すると、衝突が生じることにより、ZigBee のノードがビーコン信号を正常に受信できない。いずれの状況においても、ビーコン信号が受信できないと、その後の通信を行うことができず、ZigBee のノード間で通信ができないという問題がある。

【 0 0 0 9 】

この問題に対して、非特許文献 3 では、無線 LAN と Bluetooth とが共存している場合に、ビーコン間の期間を時間的に分割してそれぞれのシステムが時分割で使用する技術を提供している。Bluetooth を ZigBee に置き換えても同様のことができる。しかしながら、この技術では、無線 LAN に変更が必要となることから、多数の

10

20

30

40

50

無線LANのノードが存在する現在の状況下においては、現実的ではない。

【0010】

本発明は、前記の点に鑑みてなされたものであり、異なる無線通信システムが共存している環境であっても、既存の端末を変更することなく、いずれの無線通信システムでも確実に通信することができる無線通信端末、及び無線通信方法を提供することを目的とする。

【課題を解決するための手段】

【0011】

本発明は、上記の課題を解決するためになされたものであり、定められたビーコン周期で出力されるビーコン信号の出力間隔のうち、定められた活性期間内において他の無線通信端末と通信を行う第1の無線通信システムと、キャリアセンスによって自律分散的に通信を行う第2の無線通信システムとのそれぞれの通信を行うための無線インタフェースを備える無線通信端末であって、前記第1の無線通信システムにおけるビーコン信号の送信を行う第1の送信手段と、前記ビーコン信号の送信に先立って、前記第1の無線通信システムで使用するチャンネルを予約するチャンネル予約信号を送信する第2の送信手段と、前記第2の無線通信システムにおいて一つの packets がチャンネルを占有する可能性のある最大時間に基つき、前記第2の送信手段に送信指示するタイミングを定め、前記タイミングに前記第2の送信手段に送信を指示する送信制御手段とを備えることを特徴とする無線通信端末である。

10

【0012】

また、本発明は、前記チャンネル予約信号は、当該チャンネル予約信号の送信終了から前記ビーコン信号の送信後に割り当てられている活性期間が終了するまでの期間に渡ってチャンネルを予約するための情報を含むことを特徴とする請求項1に記載の無線通信端末である。

20

【0013】

また、本発明は、前記第2の送信手段は、前記第1の送信手段によるビーコン信号の送信時間よりも所定の期間だけ早く起動されることを特徴とする請求項1に記載の無線通信端末である。

【0014】

また、本発明は、前記第2の送信手段は、前記チャンネル予約信号の送信後、前記第1の送信手段による前記ビーコン信号の送信に先立って、再度、自身宛の受信準備完了信号を送信することを特徴とする請求項1から3のいずれかに記載の無線通信端末である。

30

【0015】

また、本発明は、定められたビーコン周期で出力されるビーコン信号の出力間隔のうち、定められた活性期間内において他の無線通信端末と通信を行う第1の無線通信システムと、キャリアセンスによって自律分散的に通信を行う第2の無線通信システムとのそれぞれの通信を行うための無線インタフェースを備える無線局における無線通信方法であって、前記第1の無線通信システムにおけるビーコン信号の送信を行う第1の送信過程と、前記第2の無線通信システムにおいて一つの packets がチャンネルを占有する可能性のある最大時間に基つき、送信を指示するタイミングを定め、前記タイミングに送信を指示する送信制御過程と、定められた前記タイミングに、前記ビーコン信号の送信に先立って、前記第1の無線通信システムで使用するチャンネルを予約するチャンネル予約信号を送信する第2の送信過程とを含むことを特徴とする無線通信方法である。

40

【0016】

また、本発明は、前記チャンネル予約信号は、当該チャンネル予約信号の送信終了から前記ビーコン信号の送信後の活性期間が終了するまでの期間に渡ってチャンネルを予約するための情報が含まれることを特徴とする請求項5に記載の無線通信方法である。

【0017】

また、本発明は、前記第2の送信過程は、前記第1の送信過程で送信されるビーコン信号の送信時間よりも所定の期間だけ早く起動されることを特徴とする請求項5に記載の無

50

線通信方法である。

【 0 0 1 8 】

また、本発明は、前記第 2 の送信過程は、前記チャネル予約信号の送信後、前記第 1 の送信過程での前記ビーコン信号の送信に先立って、再度、自身宛の受信準備完了信号を送信することを特徴とする請求項 5 から 7 のいずれかに記載の無線通信方法である。

【 発明の効果 】

【 0 0 1 9 】

本発明によれば、第 1 の無線通信システムのビーコン信号送信時間に先立って、第 1 の無線通信システムで使用するチャネルを予約するチャネル予約信号を第 2 の送信手段により送信し、チャネルの予約を行う。

10

これにより、異なる無線通信システムが共存している環境であっても、既存の端末を変更することなく、いずれの無線通信システムでも確実に通信することができる。

【 図面の簡単な説明 】

【 0 0 2 0 】

【 図 1 】本発明の第 1 実施形態によるハイブリッド端末（無線通信端末）を用いた、無線通信システムの構成、及び略動作を説明するためのブロック図である。

【 図 2 】本発明の第 1 実施形態によるハイブリッド端末のビーコンモードによる制御例を示す図である。

【 図 3 】本発明の第 1 実施形態によるハイブリッド端末の構成を示すブロック図である。

【 図 4 】本発明の第 1 実施形態によるハイブリッド端末の動作を示すタイミングチャートである。

20

【 図 5 】本発明の第 1 実施形態によるハイブリッド端末の動作を示すタイミングチャートである。

【 図 6 】本発明の第 2 実施形態によるハイブリッド端末を用いた、無線通信システムの構成、及び略動作を説明するためのブロック図である。

【 図 7 】本発明の第 2 実施形態によるハイブリッド端末の動作を示すタイミングチャートである。

【 図 8 】本発明の第 1 及び第 2 実施形態によるハイブリッド端末を用いてシミュレーションした場合の評価結果を説明するための概念図である。

【 図 9 】本発明の第 1 及び第 2 実施形態によるハイブリッド端末を用いた場合に、コンテンツウィンドウサイズの最小値 $C W m i n$ を操作することによる効果を説明するための概念図である。

30

【 発明を実施するための形態 】

【 0 0 2 1 】

本発明の一実施形態について図面を参照して詳細に説明する。本発明では、Z i g B e e 及び無線 L A N の両方の無線インタフェースを具備するハイブリッド端末（無線通信端末）を用意し、該ハイブリッド端末により、まず、無線 L A N のインタフェースによってチャネルを予約して、無線 L A N が Z i g B e e のビーコン送信タイミングで信号を送信することを回避する。このようにすることで、Z i g B e e コーディネータはビーコン周期で確実にビーコン信号を送出し、配下のノードが受信できることから、無線 L A N が付近に存在する環境においても、ビーコンモードの Z i g B e e で通信することができるようになる。なお、無線 L A N インタフェースは、ビーコン信号を送出する前の所定の期間から動作すればよいので、それ以外の期間を省電力動作とすることが可能となる。

40

【 0 0 2 2 】

A . 第 1 実施形態

図 1 は、本発明の第 1 実施形態によるハイブリッド端末（無線通信端末）を用いた、無線通信システムの構成、及び略動作を説明するためのブロック図である。図において、無線通信システムは、無線 L A N 基地局（W L A N A P）1 - 1、無線 L A N 端末（W L A N のノード）1 - 2 ~ 1 - 4 と、複数の Z i g B e e 端末（Z i g B e e のノード）2 - 1 ~ 2 - 3 と、1 つのハイブリッド端末（無線通信端末）3 とから構成されている。ハ

50

イブリッド端末3は、無線LANインタフェース(通信機能)3-1とZigBeeインタフェース(通信機能)3-2との双方を備えている。

【0023】

ハイブリッド端末3は、まず、無線LANインタフェース3-1を用いて、RTS(Request to Send:送信要求)信号を無線LAN基地局1-1に対して送信する(Sa1)。該RTS信号は、ZigBeeによるチャネルを予約する期間情報を含んでいる。無線LAN基地局1-1は、受信したRTS信号に従って、ハイブリッド端末3、及び他の無線LAN端末1-2~1-4に対してCTS(Clear To Send:受信準備完了)信号を返す(Sa2)。これにより、無線LAN端末1-1~1-4が、予約された期間に、信号を送信することを回避する。その間、ハイブリッド端末3の無線インタフェース(通信機能)3-2を含む、ZigBee端末2-1~2-3は、ビーコン信号の送信を含むZigBeeの通信を行う(Sa3)。

10

【0024】

図2は、ハイブリッド端末3のビーコンモードによる制御例を示す図である。ここでは、ビーコン信号が一定周期(Tb)毎に出力される。あるビーコン信号が送信されてから次のビーコン信号が送信されるまでの時間が、アクティブ(活性区間)とインアクティブ(不活性区間)とに分割される。インアクティブ(不活性区間)では、各ZigBeeノードは、送受信ともに行わない(スリープ)。ZigBeeコーディネータ及びルータは、アクティブ期間とインアクティブ期間とを表す情報をビーコン信号に含めて送信する。ビーコン信号により開始される活性期間をスーパーフレームという。

20

【0025】

このようなスーパーフレームは、16個のタイムスロットに分割される。タイムスロットは、必須のCAP(Contention Access Period)期間とオプションであるCFP(Contention Free Period)期間とに分かれる。CFP期間には、通信可能ノードを1つに限定したGTS(Guaranteed Time Slot:割当期間)を設ける。1つのGTSは、特定のノードに割当てられており、GTSを割当てられたノードは、そのGTSにおいては、キャリアセンスをすることなく排他的に信号を送信することができる。最大GTS数は、7である。CAP期間は、Slotte d - CSMA/CAによる多元接続であり、各ノードは、キャリアセンスして空きを確認してから送受信を行う。GTSは、特定ノードに予め1、または複数の専用タイムスロットを割当ててるもので、衝突が発生しないため、キャリアセンスの必要がない。各タイムスロット内においては、上階層ノードから下階層ノード、及び下階層ノードから上階層ノードへの上下双方向通信が行われる。

30

【0026】

図3は、ハイブリッド端末3の構成を示すブロック図である。ハイブリッド端末3は、アンテナ10、第1のスイッチ11、第2のスイッチ12、受信処理部13、送信処理部14、制御部15、ビーコン生成部16、ビーコン生成タイミング算出部17、データ処理部18、無線LAN処理部19により構成される。

【0027】

ビーコン生成部16は、制御部15によって算出されたタイミングに応じて、ZigBee通信におけるビーコン信号を生成し、送信処理部14に出力する。ビーコン信号には、そのビーコン信号が出力されるビーコン周期を示す情報、スーパーフレーム長を示す情報、タイムスロットのCAP期間とCFP期間を示す情報、CFP期間におけるGTSの割当を示す情報などが含まれる。

40

【0028】

送信処理部14は、ビーコン生成部16から供給されるビーコン信号や、制御部15を介してデータ処理部18から供給されるデータ信号について、変調、D/A変換、周波数変換等の処理を行い、第2のスイッチ12、第1のスイッチ11、及びアンテナ10を介して無線信号として送信する。第2のスイッチ12は、アンテナ10を介して行われる受信処理部13による受信処理と送信処理部14による送信処理とを切替える。また、第1

50

のスイッチ 11 は、無線 LAN 処理部 19 による無線 LAN 信号の送受信処理と受信処理部 13 等により行われる ZigBee 信号の送受信処理とを切り替える。すなわち、第 1 のスイッチ 11 により、無線 LAN と ZigBee とのそれぞれの信号を切り替えながら送受信する。

【0029】

データ処理部 18 は、CAP 期間に行われる他の ZigBee ノードとのデータ通信処理などを行う。受信処理部 13 は、他の ZigBee ノードから送信される信号、例えば、ビーコン信号や、データ信号等を、アンテナ 10 を介して受信し、受信した無線信号について、A/D 変換、周波数変換、復調等の処理を行い、ベースバンド信号を抽出する。

【0030】

ベースバンド信号は、制御部 15 に供給され、データ信号であった場合には、データ処理部 18 に出力される。それ以外の場合、例えば、ルータにおいて受信した信号がビーコン信号であった場合には、その中に含まれるスロットの割当情報等が抽出され、自局に割当てられた GTS のタイムスロットのタイミングを取得する等、その信号に応じた処理が制御部 15 を介して行われる。

【0031】

無線 LAN 処理部 19 は、制御部 15 の指示により起動し、無線 LAN 信号の送受信を行う。無線 LAN における信号の送受信は、一般的に、CSMA/CA と呼ばれる手順で行われる。すなわち、受信電力に基づいてチャンネルに信号が送出されているかどうかを判断し（キャリアセンス）、信号が出ていない場合には、信号の送信を開始する。

【0032】

また、このような受信電力に基づくキャリアセンスに併せて、仮想的なキャリアセンスを行う。仮想的なキャリアセンスとは、受信した信号から当該信号の送受信に必要な時間を取得し、当該時間が経過するまでは、受信電力が閾値より低い場合であっても、信号が送出していると判断し、自己の信号の送信を行わない。なお、無線 LAN ノードが受信した信号から当該時間を取得するために、NAV (Network Allocation Vector) と呼ばれる制御用のパラメータが全ての無線 LAN 信号に含まれている。

【0033】

無線 LAN 処理部 19 は、双方のキャリアセンスによりチャンネルに信号が出ていないと判断すると、RTS (Request To Send) 信号を送信する。例えば、無線 LAN 処理部 19 を介して、ハイブリッド端末 3 が無線 LAN 基地局 (図 1 の無線 LAN 基地局 1-1) と接続している場合には、RTS 信号は、無線 LAN 基地局 1-1 を宛先として送信される。

【0034】

RTS 信号を受信した無線 LAN 基地局 1-1 は、CTS 信号を送信する。これらの信号には、NAV により、仮想的なキャリアセンスのための時間 T が格納されている。したがって、RTS、または CTS を受信した他の無線 LAN 端末 1-2 ~ 1-4 は、上記時間 T の間はチャンネルに信号を送出しない。すなわち、一時的にチャンネルを予約した状態となる。そして、チャンネルの予約が完了すると、無線 LAN 処理部 19 は、制御部 15 に成功したことを通知するとともに、省電力状態に入り、次の起動の指示を待つ。一方、所定の時間を経過してもチャンネルの予約ができない場合には、制御部 15 により省電力状態へ移行するための指示が入力される。

【0035】

一方、制御部 15 は、ZigBee のビーコン信号を送信する周期が近づいてくると、無線 LAN 処理部 19 を起動するための指示を通知する。ここで、無線 LAN 処理部 19 を起動するための指示を通知するタイミングは、例えば、無線 LAN において 1 つのパケットがチャンネルを占有する最大時間に基づいて定められる。すなわち、無線 LAN における最低の伝送速度である 6 [Mbit/s] で許容される最大のデータ量である 2312 [Byte] のデータが送信される場合には、3156 [μs] の間に渡ってチャンネルが占有される。

10

20

30

40

50

【 0 0 3 6 】

したがって、Z i g B e e のビーコン信号を送出する時刻から遡って3 1 5 6 [μ s] の間に無線LANノードにより信号が送与されると、Z i g B e e のビーコン信号を送信するタイミングにおいて、チャンネルが占有されている可能性があり、この場合には、ビーコン信号を送信することができない。すなわち、Z i g B e e のビーコン信号を送出する時刻から遡って3 1 5 6 [μ s] より前にチャンネルの予約が完了している必要がある。

【 0 0 3 7 】

よって、制御部15は、Z i g B e e のビーコン信号を送出する時刻から3 1 5 6 [μ s] の時間とRTS信号及びCTS信号の送受信を行うために必要な時間とを遡った時刻において、無線LAN処理部19を起動する。また、この起動時に、無線LAN処理部19に対して、Z i g B e e のビーコン信号を送信し、その後続く活性期間が終了する時刻を併せて通知する。

【 0 0 3 8 】

無線LAN処理部19は、起動するとともに、当該活性期間が終了する時刻に向けてカウントダウンを行い、RTS信号を送出する際に、活性期間が終了する時刻までに必要な時間をNAVに設定して送信する。このようにすることで、活性期間が終了するまでの間、チャンネルを予約することができ、Z i g B e e の通信に必要な期間を担保することができる。

【 0 0 3 9 】

また、制御部15は、無線LAN処理部19により、チャンネルの予約の成功が通知されると、ビーコン信号を送出する周期に基づいて、ビーコン生成部16等の他の処理部を起動し、ビーコン信号の生成から始まるZ i g B e e 信号の送受信処理を開始する。一方、ビーコン信号を送出するタイミングになっても無線LAN処理部19によるチャンネルの予約の成功が通知されない場合には、チャンネルの予約は中止し、無線LAN処理部19に省電力動作に移行するための通知を行う。なお、他のZ i g B e e 信号の送受信を行う処理部については、非活性期間は省電力動作を行っている。

【 0 0 4 0 】

図4、及び図5は、本第1実施形態によるハイブリッド端末3の動作を示すタイミングチャートである。ハイブリッド端末3は、キャリアセンスによりチャンネルに信号が送与されていないことを確認すると、RTS信号を無線LAN基地局1-1に対して送信する(S b 1)。このとき、RTS信号には、活性期間が終了するまでに必要な時間Tが格納されている(S I F S + C T S + G A P t i m e 1 + T_{active})。

【 0 0 4 1 】

ここで、S I F Sとは、RTSとCTSの間の信号が送与されない短い期間であり、無線LAN基地局1-1において受信から送信へスイッチを切り替えるための時間である。また、G A P t i m e 1は、CTSの送信からZ i g B e e のビーコン信号周期までの期間であり、RTSが送与されるタイミングによって異なる。なお、G A P t i m e 1は、無線LAN処理部19が制御部15により通知される活性期間の終了時刻からのカウントダウンに基づいて自動的にNAVの値として含まれることになる。NAVにより、無線LAN端末1-2、1-3等は、仮想的なキャリアセンスによって送信を行わない。

【 0 0 4 2 】

ハイブリッド端末3では、無線LAN基地局1-1からのCTS信号を受信すると(S b 2)、チャンネルの予約が完了したと判断し、無線LAN処理部19により、制御部15に予約の成功を通知し、ビーコン生成タイミング算出部17により算出されたタイミングに応じて、ビーコン生成部16により、Z i g B e e 通信におけるビーコン信号が生成され、送信処理部14により、アンテナ10から送与される。その後、T a c t i v e の期間に渡って、CFPまたはCAP期間において、ハイブリッド端末3とZ i g B e e 端末2-1~2-3との間で、信号の送受信が行われる(S b 3)。不活性期間になると、Z i g B e e 端末2-1~2-3、及びハイブリッド端末3のZ i g B e e に関する処理部が省電力動作となり、一方で、無線LAN基地局1-1、及び無線LAN端末1-2~1

10

20

30

40

50

- 4 は、NAVによるチャネルの予約が終了するため、通信を開始する (S b 4) 。

【 0 0 4 3 】

上述した第 1 実施形態によれば、無線 LAN 処理部 1 9 を備えるハイブリッド端末 3 により、Z i g B e e のビーコン信号の周期に先立って無線チャネルの予約を行うことにより、Z i g B e e のビーコン信号の送信タイミングにおいて無線 LAN によりチャネルが占有されている可能性が低くなり、よって Z i g B e e の通信が確保されることとなる。このとき、チャネルの予約について、すべての無線 LAN ノード 1 - 1 ~ 1 - 4 が備える仮想的なキャリアセンスを用いていることから、無線 LAN ノード 1 - 1 ~ 1 - 4 については一切の変更が必要ない。また、Z i g B e e のビーコン周期に基づいて無線 LAN 処理部 1 9 を起動し、それ以外の期間では、無線 LAN 処理部 1 9 を省電力動作とすることから、ハイブリッド端末 3 の省電力化の効果も有する。なお、省電力動作とは、例えば、I E E E 8 0 2 . 1 1 規格に規定されるスリープモードのことを言う。

【 0 0 4 4 】

以上のように、定められたビーコン周期で出力されるビーコン信号の出力間隔のうち、定められた活性期間内において他の無線通信端末と通信を行う Z i g B e e と、キャリアセンスによって自律分散的に通信を行う無線 LAN とのそれぞれの通信を行うための無線インタフェースを備える無線通信端末であって、ビーコン周期に先立って、無線 LAN で使用するチャネルを予約する C T S 信号を送信する無線 LAN 処理部 1 9 と、Z i g B e e におけるビーコン信号の送信を行う送信処理部 1 4 とを備える。

これにより、Z i g B e e と無線 LAN とが共存している環境であっても、無線 LAN 端末を変更することなく、Z i g B e e による通信を確実に行うことができる。また、また、Z i g B e e のビーコン周期に基づいて無線 LAN 処理部 1 9 を起動し、それ以外の期間では、無線 LAN 処理部 1 9 を省電力動作とすることで、ハイブリッド端末 3 の省電力化を図ることができる。

【 0 0 4 5 】

また、C T S 信号は、当該 C T S 信号の送信終了からビーコン信号の送信後に割り当てられている活性期間が終了するまでの期間に渡ってチャネルを予約するための情報を含む。

これにより、Z i g B e e と無線 LAN とが共存している環境であっても、Z i g B e e による通信を確実に行うことができる。

【 0 0 4 6 】

また、無線 LAN 処理部 1 9 は、送信処理部 1 4 によるビーコン信号の送信周期よりも所定の期間だけ早く起動される。

これにより、Z i g B e e と無線 LAN とが共存している環境であっても、無線 LAN 端末を変更することなく、Z i g B e e による通信を確実に行うことができる。

【 0 0 4 7 】

B . 第 2 実施形態

次に、本発明の第 2 実施形態について説明する。

本発明の第 2 実施形態では、R T S / C T S だけでは、R T S を受信した無線 LAN 基地局 1 - 1 は、NAV を張らないため (自身宛の R T S を受信した無線 LAN 基地局は NAV を張らなくてはならないという明確な規定はない) 、無線 LAN 基地局 1 - 1 の NAV を確保する目的で、ハイブリッド端末 3 は、R T S / C T S の送信後に、もう一度、C T S - t o - s e l f (自分宛の C T S フレーム) を送信することを特徴としている。

【 0 0 4 8 】

図 6 は、ハイブリッド 3 を用いた、無線通信システムの構成、及び略動作を説明するためのブロック図である。なお、図 1 に対応する部分には同一の符号を付けて説明を省略する。図において、無線通信端末 (ハイブリッド端末) 3 は、まず、無線 LAN インタフェース 3 - 1 を用いて、R T S 信号を送信する (S c 1) 。該 R T S 信号は、Z i g B e e によるチャネルを予約する期間情報を含んでいる。

【 0 0 4 9 】

10

20

30

40

50

無線LAN基地局1-1は、受信したRTS信号に従って、ハイブリッド端末3、及び他の無線LAN端末1-2~1-4に対してCTS信号を返す(S c 2)。ハイブリッド端末3は、無線LAN基地局1-1が返したCTSを受信すると、再び、CTS-to-selfを送信する(S c 3)。無線LAN基地局1-1は、無線LAN基地局1-1以外への宛先に送信されたCTS-to-selfを受信すると、NAV区間へと入る。これにより、無線LAN基地局1-1、無線LAN端末1-2~1-4は、予約された期間に、信号を送信することを回避する。その間、ハイブリッド端末3の無線インタフェース(通信機能)3-2を含む、ZigBee端末2-1~2-3は、ビーコン信号の送信を含むZigBeeの通信を行う(S c 4)。

【0050】

10

図7は、ハイブリッド端末3の動作を示すタイミングチャートである。ハイブリッド端末3は、キャリアセンスによりチャネルに信号が送信されていないことを確認すると、RTS信号を無線LAN基地局1-1に対して送信する(S d 1)。

【0051】

ハイブリッド端末3では、無線LAN基地局1-1からのCTS信号を受信すると(S d 2)、再び、CTS2selfを送信する(S d 3)。無線LAN基地局1-1は、自身以外への宛先でCTSが送信されたと判断すると、NAV区間へと入る。これにより、無線LAN基地局1-1、無線LAN端末1-2~1-4は、予約された期間に、信号を送信することを回避する。その間、ハイブリッド端末3の無線インタフェース3-2を含む、ZigBee端末2-1~2-3は、ビーコン信号の送信を含むZigBeeの通信を行う(S d 4)。

20

【0052】

以上のように、無線LAN処理部19は、RTS信号の送信後、送信処理部14によるビーコン信号の送信に先立って、再度、自身宛のCTS-to-selfを送信する。これにより、無線LAN基地局1-1のNAVをより確実に確保することができる。

【0053】

図8は、ハイブリッド端末3を用いてシミュレーションした場合の評価結果を説明するための概念図である。シミュレーション条件は、ビーコン周期：245.76[ms]、スーパーフレーム区間：30.72[ms]、RTS送信区間：ビーコンの送信開始時点前の2[ms]区間、1つの無線LAN局からアクセスポイントへ54[Mbps]モードで飽和トラフィック送信したものとする。

30

【0054】

シミュレーション時間600[秒]としたとき、無線LANは、26.943[Mbps]、ビーコン失敗率は、0.0167964、遅延は、623.396[μs]となった。なお、ハイブリッド端末3がなく、無線LAN基地局1-1が飽和モードで通信を行っているときのスループットは、30.81[Mbps]である。

【0055】

本シミュレーションによれば、トラフィックが飽和しているにも関わらず、ビーコンの損失率1.6%を実現している。RTSパケットを送り始める時間をさらに早くすれば、ビーコン損失率をさらに低減することが可能である。さらに、無線LANのスループットは、12%程度の低下で実現可能となっている。

40

【0056】

図9は、ハイブリッド端末3を用いた場合に、コンテンツンウインドウサイズの最小値CWminを操作することによる効果を説明するための概念図である。図9では、横軸にノード数、縦軸にビーコン失敗率をとっている。「+」は、コンテンツンウインドウサイズの最小値CWmin=15、「x」は、コンテンツンウインドウサイズの最小値CWmin=7、そして、「*」はコンテンツンウインドウサイズの最小値CWmin=3としたときのノード数の増加によってビーコン失敗率がどのように変化するかをプロットしている。

【0057】

50

ハイブリッド端末3がRTSパケットを送信し、そのパケットが衝突した場合に、コンテンツウィンドウサイズの最小値CWminを操作することで（小さくすることで）、ビーコン失敗率が低下することが分かる。つまり、コンテンツウィンドウサイズの最小値CWminを操作することで（小さくすることで）、RTSの信頼度を向上させることができることが分かる。本発明により、ZigBeeのビーコン損失率が改善することを示している。

【0058】

以上、この発明の実施形態について図面を参照して詳述してきたが、具体的な構成はこの実施形態に限られるものではなく、この発明の要旨を逸脱しない範囲の設計等も含まれる。

10

【0059】

例えば、ZigBeeだけではなく、同じ周波数帯を使う他の無線機器に対しても適用できる。すなわち、無線LANと同じ周波数帯を使用する無線システム[a]において、WLANの周波数利用を一時的に抑え、無線システム[a]の通信を行いたい場合には、RTS/CTSの機能を搭載した無線通信端末（ハイブリッド端末）を設け、無線LANのノードにNAVを設定させる。これにより、無線LANは、NAVの間は電波を送信しないので、無線システム[a]の通信が成功することになる。

【0060】

なお、以上に説明したハイブリッド端末を実現するためのプログラムを、コンピュータ読み取り可能な記録媒体に記録し、そのプログラムをコンピュータシステムに読み込ませて実行するようにしてもよい。なお、ここでいう「コンピュータシステム」とは、OSや周辺機器等のハードウェアを含むものとする。また、「コンピュータ読み取り可能な記録媒体」とは、フレキシブルディスク、光磁気ディスク、ROM、CD-ROM等の可搬媒体、コンピュータシステムに内蔵されるハードディスク等の記憶装置のことをいう。さらに「コンピュータ読み取り可能な記録媒体」とは、インターネット等のネットワークや電話回線等の通信回線を介してプログラムが送信された場合のサーバやクライアントとなるコンピュータシステム内部の揮発性メモリ（RAM）のように、一定時間プログラムを保持しているものも含むものとする。また、上記プログラムは、このプログラムを記憶装置等に格納したコンピュータシステムから、伝送媒体を介して、あるいは、伝送媒体中の伝送波により他のコンピュータシステムに伝送されてもよい。ここで、プログラムを伝送する「伝送媒体」は、インターネット等のネットワーク（通信網）や電話回線等の通信回線（通信線）のように情報を伝送する機能を有する媒体のことをいう。また、上記プログラムは、前述した機能の一部を実現するためのものであってもよい。さらに、前述した機能をコンピュータシステムにすでに記録されているプログラムとの組み合わせで実現できるもの、いわゆる差分ファイル（差分プログラム）であってもよい。

20

30

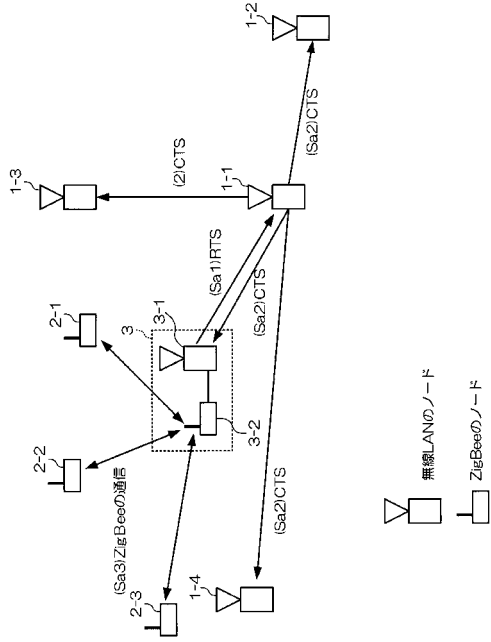
【符号の説明】

【0061】

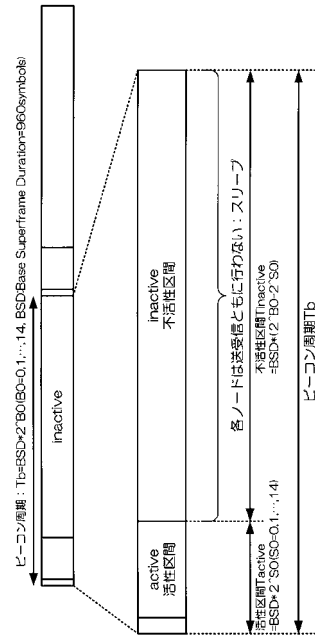
1 - 1 ... 無線LAN基地局（WLAN AP）、1 - 2 ~ 1 - 4 ... 無線LAN端末、2 - 1 ~ 2 - 3 ... ZigBee端末、3 ... ハイブリッド端末、3 - 1 ... 無線LANインタフェース、3 - 2 ... ZigBeeインタフェース、10 ... アンテナ、11 ... 第1のスイッチ、12 ... 第2のスイッチ、13 ... 受信処理部、14 ... 送信処理部、15 ... 制御部、16 ... ビーコン生成部、17 ... ビーコン生成タイミング算出部、18 ... データ処理部、19 ... 無線LAN処理部

40

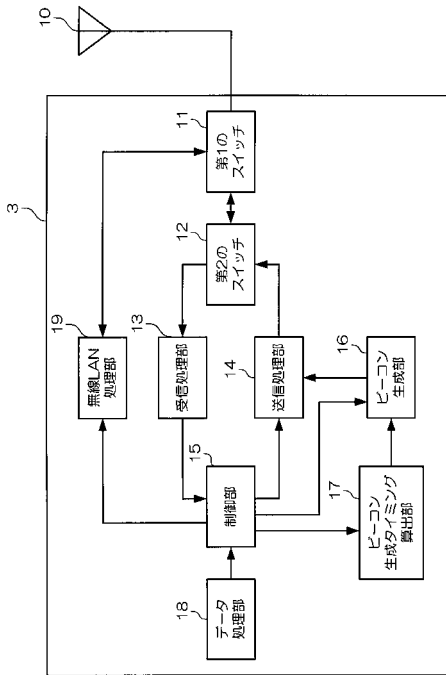
【図1】



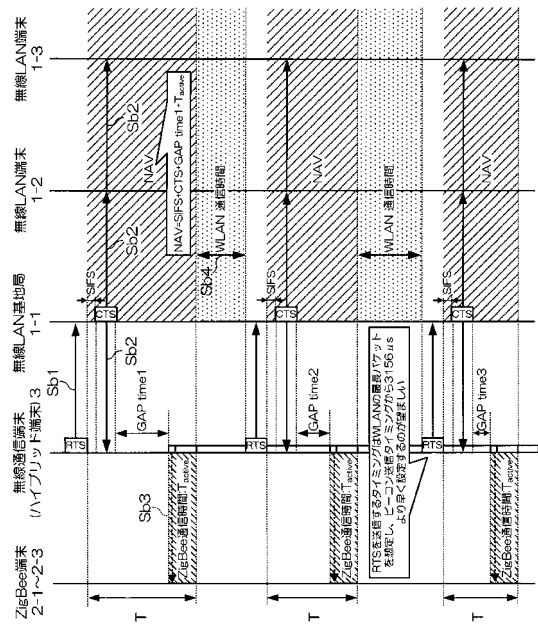
【図2】



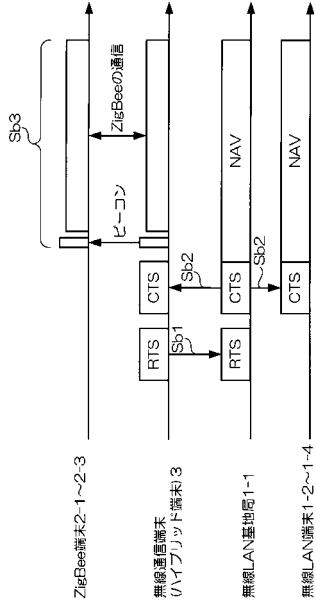
【図3】



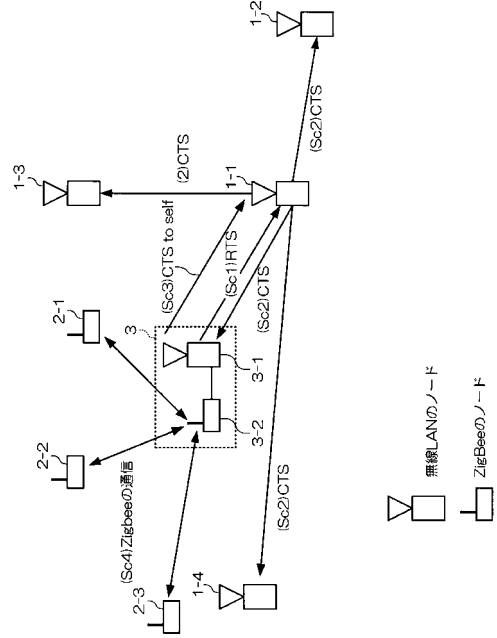
【図4】



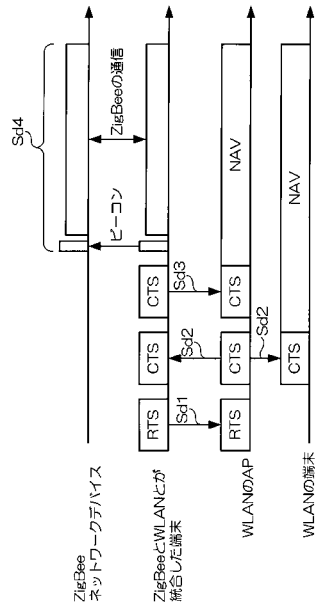
【 図 5 】



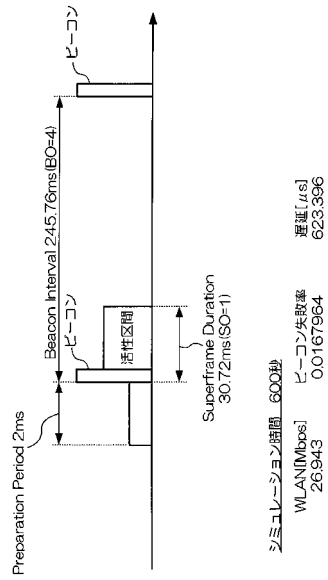
【 図 6 】



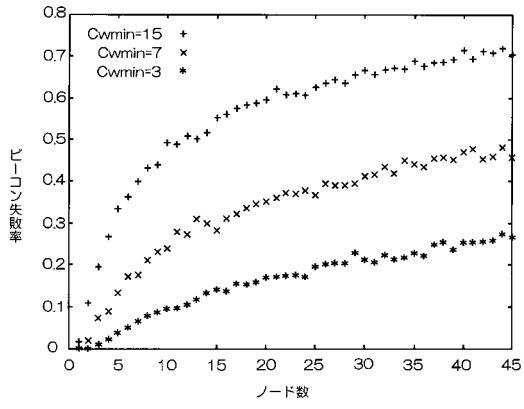
【 図 7 】



【 図 8 】



【図9】



フロントページの続き

- (72)発明者 梅原 大祐
京都府京都市左京区吉田本町 国立大学法人京都大学大学院情報学研究科内
- (72)発明者 藤井 陽平
京都府京都市左京区吉田本町 国立大学法人京都大学大学院情報学研究科内

審査官 伊東 和重

- (56)参考文献 特開2005-295107(JP,A)
特開2007-306201(JP,A)
特開2010-081341(JP,A)

(58)調査した分野(Int.Cl., DB名)

H04B 7/24 - 7/26
H04W 4/00 - 99/00