

(19) 日本国特許庁(JP)

(12) 特 許 公 報(B2)

(11) 特許番号

特許第5070542号  
(P5070542)

(45) 発行日 平成24年11月14日(2012.11.14)

(24) 登録日 平成24年8月31日(2012.8.31)

(51) Int. Cl.	F 1
<b>A 6 1 M 35/00</b> (2006.01)	A 6 1 M 35/00 Z
<b>A 6 1 J 1/14</b> (2006.01)	A 6 1 J 1/00 3 9 0 Z
<b>B 2 5 J 13/08</b> (2006.01)	B 2 5 J 13/08 Z
<b>B 2 5 J 11/00</b> (2006.01)	B 2 5 J 11/00 D
<b>B 2 5 J 9/06</b> (2006.01)	B 2 5 J 9/06 A

請求項の数 3 (全 11 頁)

(21) 出願番号	特願2006-317877 (P2006-317877)	(73) 特許権者	504229284
(22) 出願日	平成18年11月25日(2006.11.25)		国立大学法人弘前大学
(65) 公開番号	特開2008-126219 (P2008-126219A)		青森県弘前市文京町1番地
(43) 公開日	平成20年6月5日(2008.6.5)	(74) 代理人	100108372
審査請求日	平成21年5月21日(2009.5.21)		弁理士 谷田 拓男
特許法第30条第1項適用	平成18年5月26日 社 団法人日本機械学会発行の「ロボティクス・メカトロニ クス講演会2006講演論文集DVD」に発表	(72) 発明者	妻木 勇一 青森県弘前市文京町1番地 国立大学法人 弘前大学理工学部内
		審査官	加藤 昌人

最終頁に続く

(54) 【発明の名称】 塗布システム

(57) 【特許請求の範囲】

【請求項1】

外部との接触により塗布を行う3台の塗布機構と、該塗布機構を支える塗布機構の土台  
部と、該塗布機構の土台部をコンピュータ制御により駆動する駆動部とを備えた塗布シス  
テムであって、

前記各塗布機構は、

外部との接触部分を有する塗布部と、

前記接触部分の反対側に片側が接続され、該接触部分の外部との接触に応じて伸縮可  
能な伸縮部と、

前記伸縮部の他の片側と接続され、該伸縮部の伸縮量を測定する測定部と

を備え、

前記駆動部は、

該駆動部を支える駆動部の土台部と、

前記塗布機構の土台部を前記駆動部の土台部に対して常に平行を保たせつつ、3自由  
度の並進運動を行わせる空間並進平行機構と

を備え、

各測定部により測定された各伸縮部の伸縮量に基づき各接触部分により形成される外  
部との接平面を求め、該接平面の傾きに応じて前記塗布機構の土台部の位置及び姿勢の  
コンプライアンス制御又は力制御することを特徴とする塗布システム。

【請求項2】

請求項 1 記載の塗布システムにおいて、前記伸縮部はバネであり、前記測定部はポテンシオメータであることを特徴とする塗布システム。

【請求項 3】

請求項 1 又は 2 記載の塗布システムにおいて、前記駆動部に接続された所定の広さの作業領域を有する多自由度機構部をさらに備えたことを特徴とする塗布システム。

【発明の詳細な説明】

【技術分野】

【0001】

本発明は、外部との接触により塗布を行う塗布機構と、当該塗布機構を支え駆動する駆動部とを備えた塗布システムに関する。

10

【背景技術】

【0002】

表面に凹凸のある対象物、例えば人間等の皮膚にスキンケア等のため薬剤を塗布する専用の塗布機構は、現在のところ見受けられていない。このような塗布機構を従来のロボット技術を利用して実現しようとする場合、対象物の形状を事前に高い精度で測定し取得しておく必要がある。このため、対象物までの距離をレーザーで計測するレーザーレンジセンサ（非特許文献 1 参照）またはステレオ視のためのステレオカメラ等のシステムが必要となる。

【0003】

一方、対象物の動きおよび事前に検出できないような微細な凹凸に対応するためには、接触して塗布を行う部分にかかる力を検出するための力・トルクセンサが必要となる。

20

【0004】

【非特許文献 1】三浦宏文監修、「ハンディブック メカトロニクス」、改訂 2 版、株式会社オーム社、平成 17 年 11 月 25 日発行。

【発明の開示】

【発明が解決しようとする課題】

【0005】

上述のように、表面に凹凸のある対象物、例えば人間等の皮膚に薬剤を塗布する専用の塗布機構を従来のロボット技術を利用して実現しようとする場合、対象物の形状を事前に高い精度で測定するために、レーザーレンジセンサまたはステレオカメラ等のシステムが必要となる。しかし、これらのシステムは測定精度に応じて極めて高価なシステムとなってしまうという問題があった。上述のように、対象物の動きおよび事前に検出できないような微細な凹凸に対応するためには力・トルクセンサが必要となる。しかし、力・トルクセンサは高価であり、その上、力・トルクセンサを用いた力制御は応答特性が悪く、対象物の素早い変化に対応することは困難であるという問題があった。

30

【0006】

そこで、本発明の目的は、上記問題を解決するためになされたものであり、表面に凹凸のある対象物、例えば人間等の皮膚に薬剤を塗布する専用の塗布機構を実現する場合、高価なシステムを用いて対象物の形状を事前に高い精度で測定する必要がなく、対象物の動きおよび事前に検出できないような微細な凹凸に対し、安価で素早い応答特性を有する塗布システムを提供することにある。

40

【課題を解決するための手段】

【0007】

この発明の塗布システムは、外部との接触により塗布を行う3 台の塗布機構と、該塗布機構を支える塗布機構の土台部と、該塗布機構の土台部をコンピュータ制御により駆動する駆動部とを備えた塗布システムであって、前記各塗布機構は、外部との接触部分を有する塗布部と、前記接触部分の反対側に片側が接続され、該接触部分の外部との接触に応じて伸縮可能な伸縮部と、前記伸縮部の他の片側と接続され、該伸縮部の伸縮量を測定する測定部とを備え、前記駆動部は、該駆動部を支える駆動部の土台部と、前記塗布機構の土台部を前記駆動部の土台部に対して常に平行を保たせつつ、3 自由度の並進運動を行わせ

50

る空間並進パラレル機構とを備え、各測定部により測定された各伸縮部の伸縮量に基づき各接触部分により形成される外部との接平面を求め、該接平面の傾きに応じて前記塗布機構の土台部の位置及び姿勢のコンプライアンス制御又は力制御することを特徴とする。

【0010】

ここで、この発明の塗布システムにおいて、前記伸縮部はバネであり、前記測定部はポテンシオメータとすることができる。

【0012】

ここで、この発明の塗布システムにおいて、前記駆動部に接続された所定の広さの作業領域を有する多自由度機構部をさらに備えることができる。

【発明の効果】

【0013】

本発明の塗布システムは塗布機構と駆動部とを備えており、塗布機構は、人間等の背中等の外部との接触部分を有する塗布部と、接触部分の反対側（内側）に片側が接続され、接触部分の外部との接触に応じて伸縮可能な伸縮部と、伸縮部の他の片側と接続され、伸縮部の伸縮量を測定する測定部とを備えている。駆動部は、測定部により測定された伸縮部の伸縮量に応じて塗布機構の運動を変化させることができる。伸縮部としてはバネを用い、測定部としてはポテンシオメータを用いることができる。接触部分を有する塗布部をバネで保持することにより塗布部の質量を軽量にしたため、素早い応答特性を備えることができる。バネの長さを測定できるポテンシオメータを導入することにより、接触部分の位置と力を測定できるため、バネの伸縮量の時間履歴から人間等のような対象物の形状や剛性を測定することも可能である。駆動部は、塗布機構の各測定部により測定された各伸縮部の伸縮量に基づき、各接触部分により形成される外部との接平面を求め、接平面の傾きに応じて塗布機構を駆動し、土台の位置および姿勢を最適なものへと制御することができる。測定部により計測された力に応じて駆動部をコンプライアンス制御または力制御することにより、事前の形状測定の精度を下げるということが可能となり、コストダウンを実現することができる。さらに、塗布部のバネの持つ機械的ストロークを超えるコンプライアンス性を持たせることができるため、広い適応性を付加できる。また、塗布機構に接続された広い作業領域を保有する多自由度機構を用いることにより、広範囲の塗布を実現できる。測定部より得られたデータにより、適応的動作を行うことも可能である。また、このため、表面に凹凸のある対象物、例えば人間等の皮膚に薬剤を塗布する専用の塗布機構を実現する場合、高価なシステムを用いて対象物の形状を事前に高い精度で測定する必要がなく、対象物の動きおよび事前に検出できないような微細な凹凸に対し、安価で素早い応答特性を有する塗布システムを提供することができるという効果がある。

【発明を実施するための最良の形態】

【0014】

以下、実施例について図面を参照して詳細に説明する。

【実施例1】

【0015】

図1は、本発明の実施例1における塗布システム1を示す。図1において、符号10は外部との接触により塗布を行う塗布機構、20は塗布機構10を支え駆動する駆動部、40は駆動部20に接続された広い作業領域を持つ多自由度機構であるロボット・アーム部、50は2眼デジタルステレオビジョンシステム、60は表面に凹凸のある対象物、例えば人間等、62は人間等60の（背中）の皮膚である。本発明の塗布システム1（狭義）の構成要素は塗布機構10および駆動部20であり、測定された力に応じてコンプライアンス制御または力制御が行われる。当該構成（狭義）に接続された多自由度機構であるロボット・アーム部40を加えることにより、塗布機構10により広範囲の塗布を実現する塗布システム1（広義）とすることができる。塗布システム1（広義）に2眼デジタルステレオビジョンシステム50を付加することにより、人間等60の動きを検出することも可能である。

【0016】

図2は、塗布システム1(狭義)の詳細を示す。図2で図1と同じ符号を付した箇所は同じ要素を示すため説明は省略する。図2に示されるように、塗布機構10を3台(10a、10b、10c)備えることができ、駆動部20は3台の塗布機構10a、10bおよび10c(以下、「塗布機構10a等」と略す。)を支え駆動することができる。図2では、駆動部20の例としてコンピュータ(不図示)により制御される3自由度の空間並進平行機構を示している。シリアル機構よりも素早い応答が可能な平行機構の特性を活用したものであるが、これはあくまでも一例であって塗布機構10(または10a等)を支え駆動することができるものであれば他の装置であってもよいことは勿論である。塗布機構10a等の先端部が外部との接触部分であり、この先端部に薬剤を塗っておく。塗布機構10a等の土台18が、3自由度の空間並進平行機構20およびロボット・アーム部40により人間等60の背中形状に合わせて移動することによって、薬剤が人間等60の背中に塗布される。

10

#### 【0017】

図3は、3自由度の空間並進平行機構20の詳細を示す。図3において、符号21a、21bおよび21cはそれらの上部に設けられる塗布機構10a等を支えるための部分、27は土台部、26は土台部27に固定されたモータ、29はモータ26のモータ軸26'(不図示)に接続されたリンク、24aはリンク29をリンク25a(不図示)側に接続するためリンク25aに設けられたジョイント、28aはリンク25aの一端にジョイント24cにより取付けられたリンク、28bはリンク25aの他端にジョイント24dにより取付けられたリンク、25bはリンク28aをジョイント24eにより一端に取付け且つリンク28bをジョイント24fにより他端に取付けたリンク、24bはリンク25bに設けられたジョイント、22は手先部(点線で示される三角形のプレート)、23は手先部22とジョイント24bとを繋ぐ固定部である。

20

#### 【0018】

図3に示されるように、リンク25a、リンク28a、リンク28bおよびリンク25bにより平行リンク機構Aが構成されている。他の2つの平行リンク機構B(図3左側)およびC(図3右後方)も同様に構成されている。モータ26が回転しモータ軸26'を介してリンク29が駆動されると、平行リンク機構Aが動作し、この動作により他の2つの平行リンク機構BおよびCも動作する。つまり、一つのモータ26が回転すると、全部の平行リンク機構A、BおよびCが動作する。この場合、平行リンク機構BおよびCのリンク29に対応する部分は駆動していないため、手先部22は土台部27に対し常に平行を保ちながら1自由度の並進運動を行う。従って、各平行リンク機構A、BおよびCの3つのモータを回転させることにより、手先部22は土台部27に対し常に平行を保ちながら3自由度の並進運動を行うことができる。

30

#### 【0019】

図4は、塗布システム1(狭義)の組立図を示す。図4で図2および図3と同じ符号を付した箇所は同じ要素を示すため説明は省略する。図4に示されるように、塗布機構10a等は、人間等60の背中等の外部との接触部分topを有する塗布部12(12(out)は塗布部12の外側、12(in)は塗布部12の内側を示す。)と、接触部分topの反対側(内側)に片側が接続され、接触部分topの外部との接触に応じて伸縮可能な伸縮部14と、伸縮部14の他の片側と接続され、伸縮部14の伸縮量を測定する測定部16とを備えている。接触部分topが人間等60の背中等に接触すると、塗布部12の全体が図4上で下方へ押され、伸縮部14が縮む。駆動部20は、測定部16により測定された伸縮部14の伸縮量に応じて塗布機構10a等の運動を変化させることができる。伸縮部14としてはバネを用いることが好適である。バネ14のバネ定数として人間等60に損傷を与えない程度のものを選択することにより、適度の力で接触部分topに塗布された薬剤を人間等60に塗布することができる。測定部16としてはリニア型のポテンシオメータを用いることができる。図4に示されるように、中空構造の塗布機構10a等はその内部にバネ14が設置され、ポテンシオメータ16によりバネ14の伸縮量(長さ)が計測できるようになっている。この結果、測定された伸縮量から塗布部12の位置

40

50

が測定されると同時に、既知であるバネ係数からその時に発生する力を測定することができる。塗布システム 1 (狭義) は、ポテンシオメータ 16 により測定されたバネ 14 の伸縮量に基づき、人間等 60 の背中等に対する過大な力が発生しないように土台 18 の動きを決定することができる。以上のように、接触部分 top を有する塗布部 12 をバネ 14 で保持することにより塗布部 12 の質量を軽量にしたため、素早い応答特性を備えることができる。バネ 14 の長さを測定できるポテンシオメータ 16 を導入することにより、接触部分 top にかかる力を測定できるため、バネ 14 の伸縮量の時間履歴から人間等 60 のような対象物の形状と剛性を測定することも可能である。上述の説明では、塗布部 12 の先端の伸縮量を測定する方法としてリニア型のポテンシオメータを使用した。伸縮量を測定できるものであれば他の方法を用いてもよい。例えば、発光ダイオードと光センサ (PSD: Position Sensitive Detector) とを組合せものを内部に置き、伸縮量によって変化する光の強度から長さ (伸縮量) を類推する方法を用いることもできる。

10

## 【0020】

図 4 に例示されるように、リンク 29 の長さは 60 mm、リンク 28 a および 28 b の長さは 60 mm、手先部 22 の中心 O1 とジョイント 24 b との間の長さは 24 mm、土台部 27 の中心 O2 とジョイント j との間の長さは 24 mm とした。これらの長さは例示的なものであって、対象物等に応じて適宜変更することができることは勿論である。図 4 では塗布部 12 として指サック状の中空構造を示したが、接触部分 top の反対側にバネ 14 が接続されている構造であれば指サック状の構造に限定されるものではない。

## 【0021】

20

図 5 は、塗布部 12 a 等により形成される接平面を示す。図 5 で図 4 と同じ符号を付した箇所は同じ要素を示すため説明は省略する。図 5 で、符号 12 a、12 b、12 c は各々塗布機構 10 a、10 b、10 c の塗布部、top a、top b、top c は各々塗布部 12 a、12 b、12 c の接触部分、S は各接触部分 top a、top b、top c により形成される外部との接平面、Sv は接平面 S の法線ベクトル、L は top a、top b、top c と土台 18 との間の距離である。駆動部 20 は、塗布機構 10 a 等の各測定部 16 により測定された各伸縮部 14 の伸縮量に基づき、各接触部分 top a、top b、top c により形成される外部との接平面 S を求め、接平面 S の傾き (法線ベクトル Sv の水平面に対する傾き) に応じて塗布機構 10 a 等を駆動し、土台 18 の位置および姿勢を最適なものと制御することができる。

30

## 【0022】

以上より、本発明の実施例 1 によれば、塗布システム 1 は塗布機構 10 a 等と駆動部 20 とを備えており、塗布機構 10 a 等は、人間等 60 の背中等の外部との接触部分 top を有する塗布部 12 と、接触部分 top の反対側 (内側) に片側が接続され、接触部分 top の外部との接触に応じて伸縮可能な伸縮部 14 と、伸縮部 14 の他の片側と接続され、伸縮部 14 の伸縮量を測定する測定部 16 とを備えている。駆動部 20 は、測定部 16 により測定された伸縮部 14 の伸縮量に応じて塗布機構 10 a 等の運動を変化させることができる。伸縮部 14 としてはバネを用い、測定部 16 としてはポテンシオメータを用いることができる。接触部分 top を有する塗布部 12 をバネ 14 で保持することにより塗布部 12 の質量を軽量にしたため、素早い応答特性を備えることができる。バネ 14 の長さを測定できるポテンシオメータ 16 を導入することにより、接触部分 top の位置とこれにかかる力を測定できるため、バネ 14 の伸縮量の時間履歴から人間等 60 のような対象物の形状と剛性を測定することも可能である。駆動部 20 は、塗布機構 10 a 等の各測定部 16 により測定された各伸縮部 14 の伸縮量に基づき、各接触部分 top a、top b、top c により形成される外部との接平面 S を求め、接平面 S の傾きに応じて塗布機構 10 a 等を駆動し、土台 18 の位置および姿勢を最適なものと制御することができる。塗布機構に接続された広い作業領域 (所定の広さの作業領域。空間並進平行機構 20 だけでは対応できないさらに広い作業領域) を持つロボット・アーム部 40 を用いることにより、広範囲での塗布を実現することができる。また、測定部により計測された力データに基づき、駆動部 20 およびロボット・アーム部 40 においてコンプライアンス制御

40

50

または力制御を行なうことができるため、事前の形状測定の精度を下げる事が可能となり、コストダウンを実現することができる。さらに、塗布部のパネの持つ機械的ストロークを超えるコンプライアンス性を持たせることができるため、広い適応性を付加できる。このため、表面に凹凸のある対象物、例えば人間等60の皮膚に薬剤を塗布する専用の塗布機構を実現する場合、高価なシステムを用いて対象物の形状を事前に高い精度で測定する必要がなく、対象物の動きおよび事前に検出できないような微細な凹凸に対し、安価で素早い応答特性を有する塗布システムを提供することができる。

【産業上の利用可能性】

【0023】

本発明の活用例として、人間のスキンケア等のために薬剤を塗布する専用の塗布システムとして適用することができる。

10

【図面の簡単な説明】

【0024】

【図1】本発明の実施例1における塗布システム1を示す図である。

【図2】塗布システム1(狭義)の詳細を示す図である。

【図3】3自由度の空間並進平行機構20の詳細を示す図である。

【図4】塗布システム1(狭義)の組立図である。

【図5】塗布部12a等により形成される接平面を示す図である。

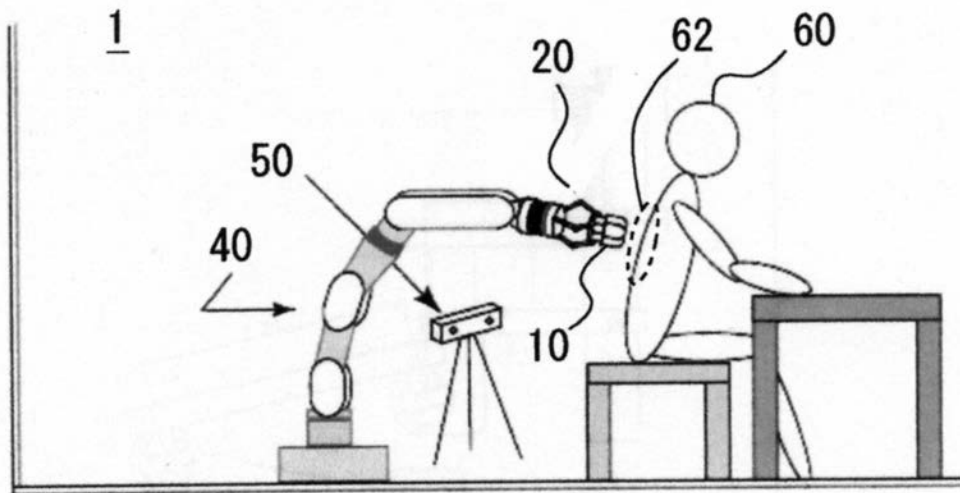
【符号の説明】

【0025】

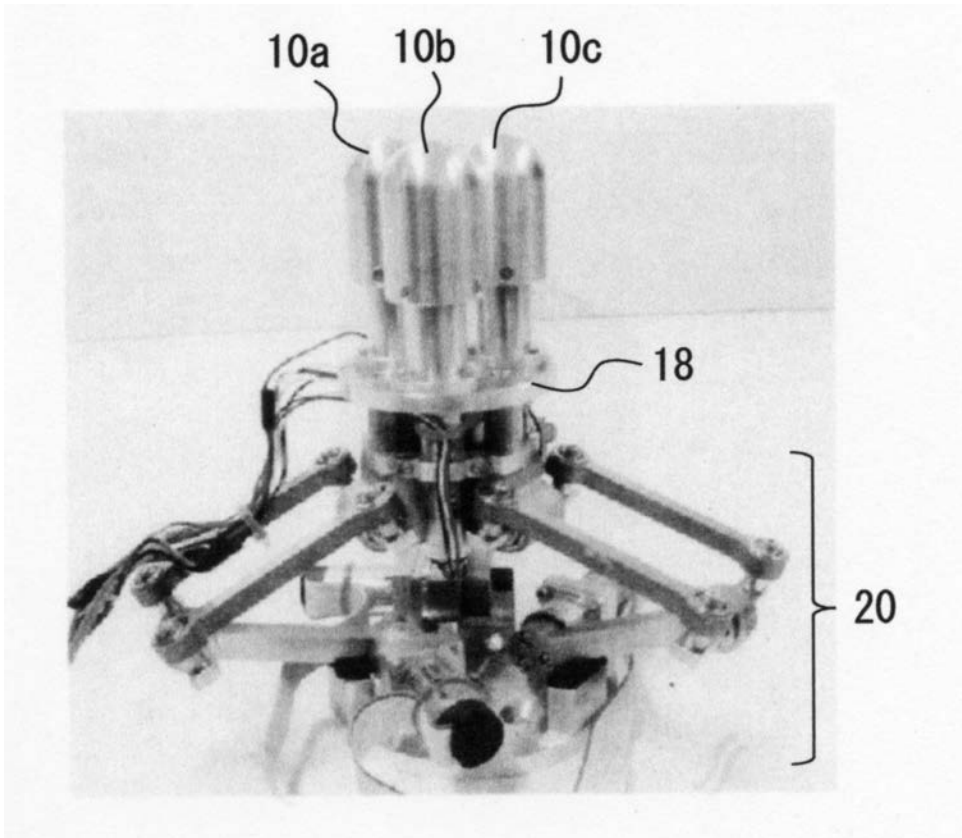
20

1 塗布システム、 10、10a、10b、10c 塗布機構、 12、12a、12b、12c 塗布部、 14 伸縮部、 16 測定部、 18 土台、 20 3自由度の空間並進平行機構、 21a、21b、21c 塗布機構10を支えるための部分、 22 手先部、 23 固定部、 24a、24b、24c、24d、24e、24f ジョイント、 25a、25b、28a、28b、29 リンク、 26 モータ、 26' モータ軸(またはジョイント)、 27 土台部、 40 ロボット・アーム部、 50 2眼デジタルステレオビジョンシステム。

【 図 1 】

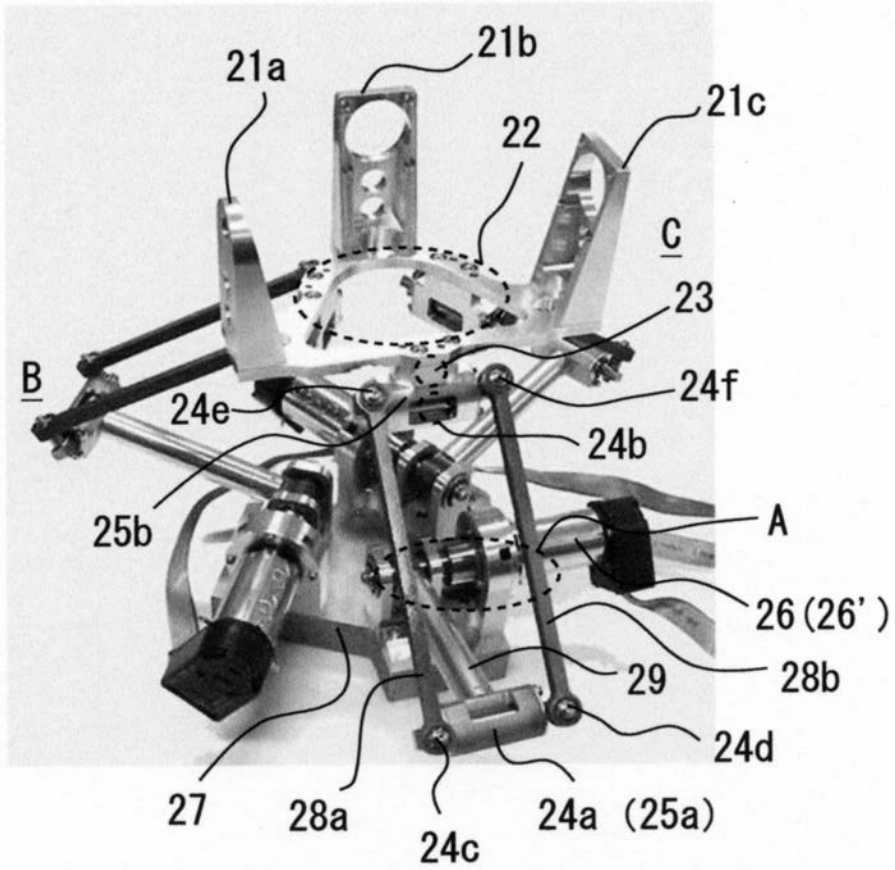


【 図 2 】



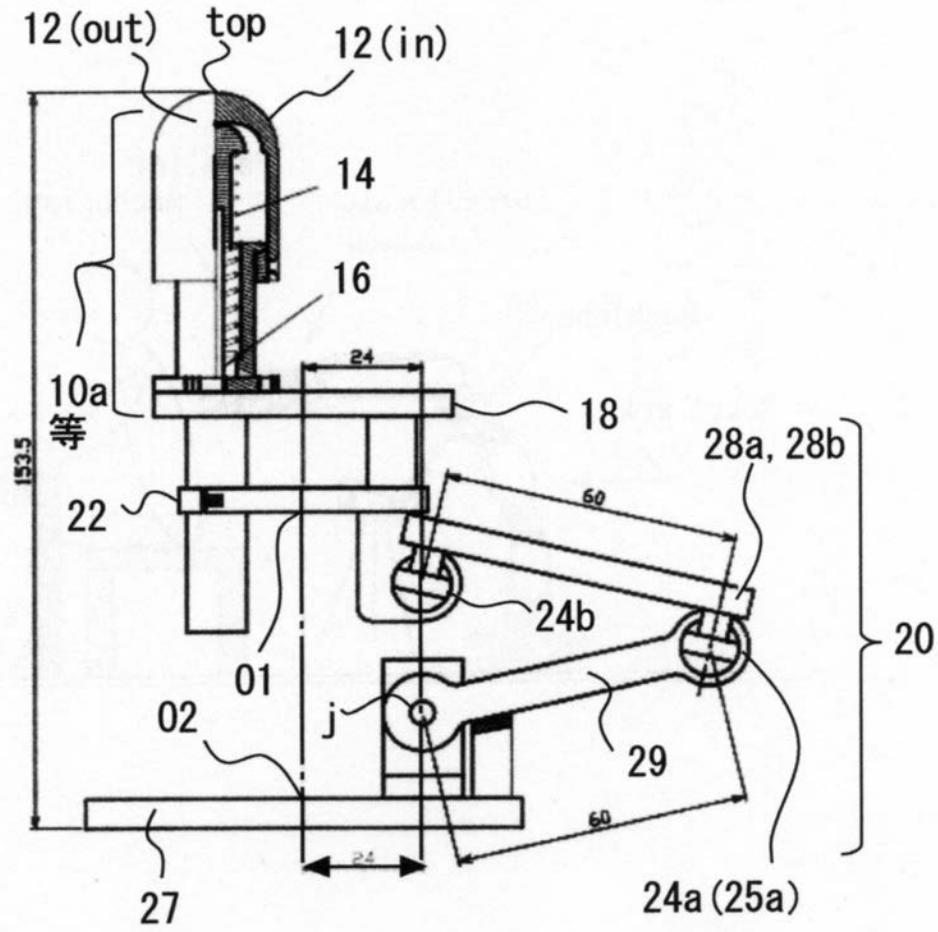
【 図 3 】

20

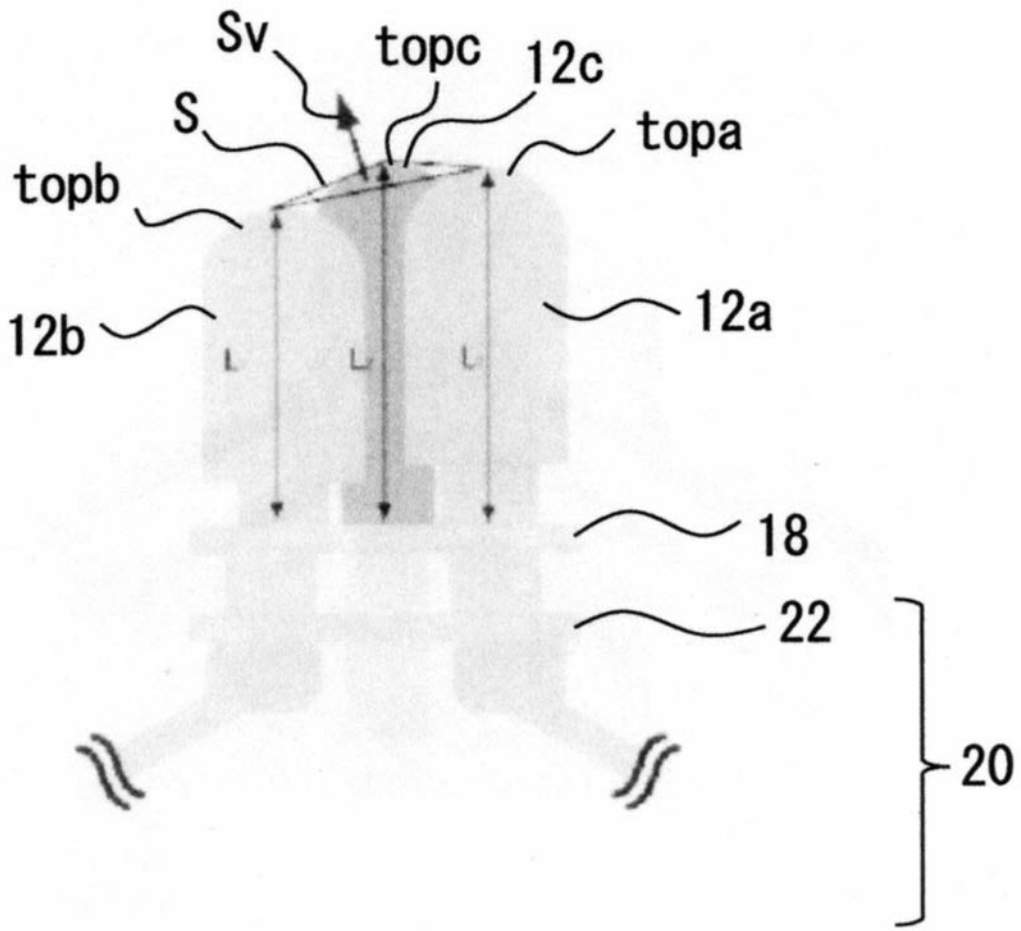




【 図 4 】



【 図 5 】



---

フロントページの続き

- (56)参考文献 特開平06-226671(JP,A)  
実開昭61-095479(JP,U)  
実開昭55-163067(JP,U)  
特開2000-167020(JP,A)  
特開平11-005696(JP,A)  
特開昭62-040508(JP,A)

(58)調査した分野(Int.Cl., DB名)

A61J 1/14  
A61M 35/00  
B25J 1/00-21/02