

(19) 日本国特許庁(JP)

(12) 公開特許公報(A)

(11) 特許出願公開番号

特開2007-83339  
(P2007-83339A)

(43) 公開日 平成19年4月5日(2007.4.5)

|                                |               |             |
|--------------------------------|---------------|-------------|
| (51) Int. Cl.                  | F I           | テーマコード (参考) |
| <b>B 2 5 J 15/00 (2006.01)</b> | B 2 5 J 15/00 | 3 C 0 0 7   |
| <b>B 2 5 J 15/08 (2006.01)</b> | B 2 5 J 15/08 | U           |

審査請求 未請求 請求項の数 10 O L (全 10 頁)

|           |                              |          |  |
|-----------|------------------------------|----------|--|
| (21) 出願番号 | 特願2005-274942 (P2005-274942) | (71) 出願人 | 504229284<br>国立大学法人弘前大学<br>青森県弘前市文京町1番地          |
| (22) 出願日  | 平成17年9月22日(2005.9.22)        | (74) 代理人 | 100119264<br>弁理士 富沢 知成                           |
|           |                              | (72) 発明者 | 妻木 勇一<br>青森県弘前市文京町1番地 国立大学法人<br>弘前大学工学部内         |
|           |                              | Fターム(参考) | 3C007 DS02 EV02 EV27 EW00 KS30<br>KV01 KX07 NS11 |

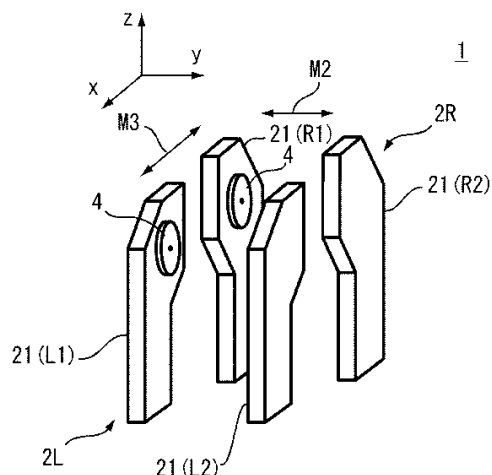
(54) 【発明の名称】 開閉型工具用自動開閉構造

(57) 【要約】

【課題】 人間が使用するペンチ等工具をひとつのハンドで利用できる開閉型工具用自動開閉構造を提供すること。

【解決手段】 開閉型工具用自動開閉構造1は、開閉型工具8のグリップ9の把持のためにグリップ9一本あたり一本以上の指21を用いて運動M2が可能なように構成されるグリップ把持機構2L、2Rと、両グリップ9、9間の開閉のために二組のグリップ把持機構2L、2Rの相対位置を運動M3のように変化させることのできるグリップ開閉機構と、グリップ把持機構2L、2Rにおける指21の運動から両グリップ9、9間の開閉動作を円滑にする受動回転手段4とを備えてなる構成を基本とする。

【選択図】 図1



## 【特許請求の範囲】

## 【請求項 1】

ペンチ、ニッパ、その他二本のグリップの開閉により作用部を開閉させる開閉型工具の操作に用いることのできる開閉型工具用自動開閉構造であって、該構造は、該開閉型工具の該グリップの把持のために該グリップ一本あたり一本以上の指を用いて構成されるグリップ把持機構と、両グリップ間の開閉のために二組の該グリップ把持機構の相対位置を変化させるグリップ開閉機構と、該グリップ把持機構における該指の運動から両グリップ間の開閉動作を円滑ならしめるための、該グリップと該指との間に介在する受動回転手段とを備えてなることを特徴とする、開閉型工具用自動開閉構造。

## 【請求項 2】

前記開閉型工具の両グリップを把持し、開閉するために、四本の指を備えて構成されることを特徴とする、請求項 1 に記載の開閉型工具用自動開閉構造。

## 【請求項 3】

前記受動回転手段は、前記グリップ把持機構をなす指上の、前記グリップに接触可能な位置に設けられていることを特徴とする、請求項 1 または 2 に記載の開閉型工具用自動開閉構造。

## 【請求項 4】

前記受動回転手段は、前記グリップ把持機構をなす指上に装着可能なアタッチメントであることを特徴とする、請求項 1 または 2 に記載の開閉型工具用自動開閉構造。

## 【請求項 5】

前記受動回転手段は、前記開閉型工具に装着可能なアタッチメントであることを特徴とする、請求項 1 または 2 に記載の開閉型工具用自動開閉構造。

## 【請求項 6】

前記受動回転手段は、受動回転関節を有するステージであることを特徴とする、請求項 3 ないし 5 のいずれかに記載の開閉型工具用自動開閉構造。

## 【請求項 7】

前記グリップ把持機構は、これをなす一グリップあたり二本の指が、該グリップの回動動作面の表裏方向からそれぞれ運動して該グリップを直接もしくは間接的に把持可能なように該動作面を挟んで対置され、1 自由度以上の自由度を有することを特徴とする、請求項 3 ないし 5 のいずれかに記載の開閉型工具用自動開閉構造。

## 【請求項 8】

前記グリップ開閉機構は、前記グリップ把持機構が該グリップを開閉させるように運動する、1 自由度以上の自由度を有することを特徴とする、請求項 3 ないし 5 のいずれかに記載の開閉型工具用自動開閉構造。

## 【請求項 9】

前記グリップ開閉機構では、一方の前記グリップ把持機構と他方の前記グリップ把持機構が同期して線対称に運動することを特徴とする、請求項 8 に記載の開閉型工具用自動開閉構造。

## 【請求項 10】

前記受動回転手段の回転を検出するための回転検出手段が設けられていることを特徴とする、請求項 1 ないし 9 のいずれかに記載の開閉型工具用自動開閉構造。

## 【発明の詳細な説明】

## 【技術分野】

## 【0001】

本発明は開閉型工具用自動開閉構造に係り、特にロボットハンド（以下、単に「ハンド」ともいう）において、人間が使用するペンチ、ニッパ、プライヤー、はさみなど開閉型の様々な道具をひとつのハンドで利用することができる、開閉型工具用自動開閉構造に関する。

## 【背景技術】

## 【0002】

人間の手を模した自動化された把持構造であるロボットハンドは、自動車産業その他の各種産業分野でのFAを始めとして、既に広く利用されている技術である。さて従来のロボットハンドについてその構造を大別すれば、平行ハンドに代表される開閉式の2本指ハンド、人間の指を真似た多指ハンドの2種類がある。

## 【0003】

ロボットハンドに関しては従来多くの技術が開示されているが、なかでも把持動作に関して特徴のある若干の研究例等を挙げれば、たとえば把持対象物の形状に指が馴染むような把握の可能な、直交する2対の平行2指から構成されるロボットハンド（非特許文献1）、平行グリップの指先に1つの回転自由度を付加したマニピュレータによる物体操作性の研究（非特許文献2）、あるいはロボットのマニピュレータの一部たるハンドを着脱可能に装着する際に便利な着脱機構（特許文献1）などがある。

10

## 【0004】

【非特許文献1】URL：<http://staff.aist.go.jp/fumi.saito/research01.html>、「研究紹介 ポータブルマニピュレーションロボット」、齋藤 史倫（独立行政法人産業技術総合研究所）

【非特許文献2】日本ロボット学会誌 Vol. 12 No. 1, pp. 140 - 148, 1994、「指先に回転テーブルを有するハンドによるマニピュレーション」、永田和之

【特許文献1】特許公報第2992639号「脱着機構」

20

## 【発明の開示】

## 【発明が解決しようとする課題】

## 【0005】

しかし、上述のように構造的に二つに大別される従来のロボットハンドには次のような問題がある。すなわち、開閉式ハンドは器用さに欠けるといふこと、また、多指ハンドは複雑すぎてこれを十分に使いこなすことができているといふことである。一方、ハンドを取り替えることで多様な作業を実現する例もあるが（特許文献1など）、そのためには様々なハンドを製作する必要があり、高いコストが必要となる。また、人間が使うペンチ、ニッパ、プライヤー、はさみなど開閉型の様々な道具、工具を使いこなすことの可能なロボットハンドは、前記特許文献、非特許文献も含めて、従来技術には見当たらない。

30

## 【0006】

本発明が解決しようとする課題は、かかる従来技術の問題点を除き、ロボットハンドにおいて、人間が使用するペンチ、ニッパ、プライヤー、はさみなど開閉型の様々な道具、工具をひとつのハンドで利用することができる、しかもそれをより簡素な機構によって、かつ低コストにて実現できる、開閉型工具用自動開閉構造を提供することである。

## 【課題を解決するための手段】

## 【0007】

本願発明者は上記課題について検討した結果、受動回転手段とこれを介して道具を挟み込む機構、および挟み込んだ後に道具を開閉するための機構を備えた構造とすることによって上記課題の解決が可能であることを見出し、本発明に至った。すなわち、上記課題を解決するための手段として本願で特許請求される発明、もしくは少なくとも開示される発明は、以下のとおりである。

40

## 【0008】

(1) ペンチ、ニッパ、その他二本のグリップの開閉により作用部を開閉させる開閉型工具の操作に用いることのできる開閉型工具用自動開閉構造であって、該構造は、該開閉型工具の該グリップの把持のために該グリップ一本あたり一本以上の指を用いて構成されるグリップ把持機構と、両グリップ間の開閉のために二組の該グリップ把持機構の相対位置を変化させるグリップ開閉機構と、該グリップ把持機構における該指の運動から両グリップ間の開閉動作を円滑ならしめるための、該グリップと該指との間に介在する受動回転手段とを備えてなることを特徴とする、開閉型工具用自動開閉構造。

50

(2) 前記開閉型工具の両グリップを把持し、開閉するために、四本の指を備えて構成されることを特徴とする、(1)に記載の開閉型工具用自動開閉構造。

(3) 前記受動回転手段は、前記グリップ把持機構をなす指上の、前記グリップに接触可能な位置に設けられていることを特徴とする、(1)または(2)に記載の開閉型工具用自動開閉構造。

(4) 前記受動回転手段は、前記グリップ把持機構をなす指上に装着可能なアタッチメントであることを特徴とする、(1)または(2)に記載の開閉型工具用自動開閉構造。

(5) 前記受動回転手段は、前記開閉型工具に装着可能なアタッチメントであることを特徴とする、(1)または(2)に記載の開閉型工具用自動開閉構造。

(6) 前記受動回転手段は、受動回転関節を有するステージであることを特徴とする、(3)ないし(5)のいずれかに記載の開閉型工具用自動開閉構造。

#### 【0009】

(7) 前記グリップ把持機構は、これをなす一グリップあたり二本の指が、該グリップの回動動作面の表裏方向からそれぞれ運動して該グリップを直接もしくは間接的に把持可能なように該動作面を挟んで対置され、1自由度以上の自由度を有することを特徴とする、(3)ないし(5)のいずれかに記載の開閉型工具用自動開閉構造。

(8) 前記グリップ開閉機構は、前記グリップ把持機構が該グリップを開閉させるように運動する、1自由度以上の自由度を有することを特徴とする、(3)ないし(5)のいずれかに記載の開閉型工具用自動開閉構造。

(9) 前記グリップ開閉機構では、一方の前記グリップ把持機構と他方の前記グリップ把持機構が同期して線対称に運動することを特徴とする、(8)に記載の開閉型工具用自動開閉構造。

(10) 前記受動回転手段の回転を検出するための回転検出手段が設けられていることを特徴とする、(1)ないし(9)のいずれかに記載の開閉型工具用自動開閉構造。

#### 【0010】

つまり本願において開示される開閉型工具用自動開閉構造は、ペンチ、ニッパ、プライヤ、はさみなど人間のために作られた開閉型の道具(これを、「開閉型工具」という。)を利用する際の手の複雑な作業を、簡単な構造により実現できるものである。

#### 【0011】

開閉型工具は、1自由度の回転自由度を与えられた道具であり、これを動かすには1自由度の自由度があればよい。しかも、その動きは平面内に限定されているため、各道具の厚さに関わらず、その基本的な動きはどれも同じである。このため、様々な厚みを持つ道具をその厚さに関わらずに固定することができれば、多様な道具を利用することが可能となる。そこで、これらの道具を持ち、動かすことができるよう、受動回転手段とこれを介して道具を挟み込む機構、および挟み込んだ後に道具を開閉するための機構を備えた構造に至ったものである。

#### 【0012】

前記受動回転手段としては、受動回転関節を持つステージを好適に用いることができるが、これに限定されず、同種の機能を発揮できるより簡便な構造を用いてもよい。また、道具を挟み込む機構としては、最低1自由度の機構、また挟み込んだ後に道具を開閉するための機構としても、最低1自由度の機構が備えられれば足り、全体構造は極めて簡素である。

#### 【0013】

本発明の開閉型工具用自動開閉構造がとる形態としては、該受動回転手段を、

- (A) ロボットハンドの指上に設ける
  - (B) ロボットハンドの指上に装着可能なアタッチメントとする
  - (C) 開閉型工具側に装着可能なアタッチメントとする
- のいずれの方法とすることもできる。

#### 【発明の効果】

10

20

30

40

50

## 【0014】

本発明の開閉型工具用自動開閉構造は上述のように構成されるため、これによれば、2自由度しか持たない単純な機構ながら、一般に流通している汎用のペンチ、ニッパ、プライヤ、はさみなどの大きさも異なる様々な開閉型の道具を一つのハンドで操作することができ、低コストで、複雑な作業を実現することができる。

## 【発明を実施するための最良の形態】

## 【0015】

以下、本発明を図面により詳細に説明する。

図1は、本発明の開閉型工具用自動開閉構造の基本的な構成例を示す斜視説明図である。また、

10

図1-2は、図1に示した本発明構成例の構成要素分解図、

図2は、図1に示した本発明構成例についてその側面図(a)、および側面図におけるA-A矢視面からの平面図(b)、さらに、

図3は、図1に示す本発明構成例にて開閉型工具を把持した状態を示す説明図である。これらに図示される通り、本発明の開閉型工具用自動開閉構造1(以下、「自動開閉構造1」ともいう)は、ペンチ、ニッパ、その他二本のグリップの開閉により作用部を開閉させる開閉型工具8の操作に用いることのできるものであって、該構造1は、該開閉型工具8の該グリップ9の把持のために該グリップ9一本あたり一本以上の指21を用いて運動M2が可能ないように構成されるグリップ把持機構2L、2Rと、両グリップ9、9間の開閉のために二組の該グリップ把持機構2L、2Rの相対位置を運動M3のように変化させることのできるグリップ開閉機構(特に図示せず)と、該グリップ把持機構2L、2Rにおける該指21の運動から両グリップ9、9間の開閉動作を円滑ならしめるための、該グリップ9と該指21との間に介在する受動回転手段4とを備えてなることを、基本的構成とする。なお、開閉型工具8が開閉する時、該工具8のグリップ9はその先端部との間にある回転中心を中心として回転するため、厳密には指21の軌跡も左右に水平に直線的に移動するのではなく、その回転中心を中心にして弧を描く運動を行うものといえる。本発明の「相対位置を変化させる」とは、これを包含する意味である。

20

## 【0016】

かかる構成により本自動開閉構造1を用いて、まずペンチ等の開閉型工具8の各グリップ9が、該グリップ把持機構2L、2Rによって把持される。把持作用は、図1、図2等に示される例の通り、一本のグリップ9を挟むように予め位置決めされた該グリップ把持機構2Lを構成する二本の指21(L1)、21(L2)が、運動M3において相対位置を接近させるように変化させられ、該指21(L1)、21(L2)の間の該グリップ9を挟み込むことによりなされる。同様に該グリップ把持機構2Rにおいても、指21(R1)、21(R2)により同様の作用がなされて、他方のグリップ9の把持がなされる。このようにして、該工具8の各グリップ9、9が、二つの該グリップ把持機構2L、2Rによりそれぞれ把持される。

30

## 【0017】

該グリップ把持機構2L等は、前掲各図に示した構成例のように、これをなす一グリップあたり二本の指21(L1)、21(L2)等が、該グリップ9の回動動作面の表裏方向からそれぞれ運動して該グリップ9を直接、もしくは間接的に把持可能なように該動作面を挟んで対置されて、1自由度以上の自由度を有する構成とすることができる。

40

## 【0018】

この場合、各グリップ9、9を指21で挟みこむ場合には、該指21は2本必要となるが、後述するように工具8に予め受動回転手段をアタッチメントとして取り付けた場合は、各グリップ9について一本の指21のみでも、該アタッチメントにこれを取付け、該アタッチメントを介して該グリップ9を把持することは可能である。つまり本願における「把持」の動作には、先述したように二本の指21(L1)、21(R1)等にて該グリップ9を二方向から挟み込むことの他に、一本の指のみを用い、取付け等適宜の方法にて結果的に該グリップ9を持つことも、広く含む。

50

## 【 0 0 1 9 】

再度、前掲各図に例示されるべきところにしたが、本発明の作用を説明する。該グリップ把持機構 2 L、2 R によって各グリップ 9、9 が把持された後、前記グリップ開閉機構の作用によって該グリップ把持機構 2 L、2 R には運動 M 3 で示す相対位置変化のための運動がなされ、これにより該グリップ把持機構 2 L、2 R はその相対位置が変化して、該グリップ 9、9 間の距離が広狭変化し、つまり開閉し、その結果該工具 8 の作用部 7、7 の開閉がなされる。

## 【 0 0 2 0 】

該グリップ開閉機構は、前記グリップ把持機構 2 L、2 R が該グリップ 9、9 を開閉させるように運動する、1 自由度以上の自由度を有する機構である。最低 1 自由度があればよい

10

## 【 0 0 2 1 】

グリップ開閉のとき、該グリップ 9 と該指 2 1 ( L 1 ) 等との間に介在して設けられる前記受動回転手段 4 の作用により、該グリップ把持機構 2 L 等には 1 自由度の回転自由度が与えられるため、該グリップ把持機構 2 L 等における該指 2 1 ( L 1 ) 等の運動から両グリップ 9、9 間の広狭変化の相対位置変化運動、つまり開閉動作は、該グリップ 9 が把持される位置や該グリップ 9 に対する該指 2 1 ( L 1 ) 等の角度などの如何に関わらず、円滑になされる。これにより、該工具 8 の作用部 7、7 の円滑な開閉がなされる。

## 【 0 0 2 2 】

本発明が対象とする開閉型工具 8 には多くの種類があり、そのグリップ 9 の厚さや形状も決して一様ではないが、上述した該グリップ把持機構 2 L、2 R の構成、作用により、グリップ 9 の厚さや形状に何ら限定されず、あらゆる種類の工具に本発明を用いることが可能である。

20

## 【 0 0 2 3 】

該受動回転手段 4 としては、受動回転関節を有する受動回転ステージを、好適に用いることができるが、これに限定されないことは、前述の通りである。また、図 1 等においては、該受動回転手段 4 はグリップ把持機構 2 L、2 R 双方に設けられた構成が示されているが、これは好適な構成例ではあるが、かかる構成に限定されるものではなく、一方のグリップ把持機構 2 L 等にのみ設けることとすることも可能である。

## 【 0 0 2 4 】

該グリップ開閉機構によって該グリップ把持機構 2 L 等の相対位置を変化させるための具体的な運動は、該グリップ把持機構 2 L、2 R の双方を動かすことが可能な構成とすることにより、工具 8 の動作制御上好適に実現できる。そしてこの場合、該グリップ開閉機構を、一方の該グリップ把持機構 2 L と他方のグリップ把持機構 2 R とが同期して線対称に運動する構成とすることもできる。かかる構成により、工具 8 の動作制御は手によって実際に工具を取り扱う感覚で、より円滑になすことができる。

30

## 【 0 0 2 5 】

しかしながら上述のような構成に限定されず、該グリップ把持機構 2 L 等のうちの一方のみを動かすことが可能な構成とし、他方を固定しておくようにしてもよい。

## 【 0 0 2 6 】

該グリップ把持機構、該グリップ開閉機構の具体的構成、すなわちアクチュエータその他の機構部品の実際とその組合せ等については、ロボットハンド、マニピュレータ技術において従来用いられている技術を適宜用いることができる。

40

## 【 0 0 2 7 】

前掲各図に例示した典型的な構成では、本発明の開閉型工具用自動開閉構造 1 においては、指 2 1 ( L 1 )、2 1 ( L 2 )、2 1 ( R 1 )、2 1 ( R 2 ) の計四本の指が備えて構成されることとなる。

## 【 0 0 2 8 】

図 1 等に示すように、本開閉型工具用自動開閉構造 1 において前記受動回転手段 4 は、前記グリップ把持機構 2 L 等をなす指 2 1 ( L 1 ) 等上の、該グリップ 9 に接触可能な位

50

置に設けられていればよい。つまり、ロボットハンドとして該受動回転手段が予め指に設けられた構成である。

【0029】

しかしながら本発明はかかる構成に限定されず、該受動回転手段4を、該グリップ把持機構2L等をなす指21(L1)等上に装着可能なアタッチメントとして構成することも可能である。

【0030】

さて、繰り返しにはなるが、以上説明した本発明のうちその典型的な例について、図1中の座標軸を用いて改めて説明する。本構造1中の各指21(L1)等にはそれぞれ、受動回転関節で支持された受動ステージが前記受動回転手段4として設置されている。各指21(L1)等は、x方向およびy方向に開閉する。y方向には、前記グリップ把持機構2L等の作用により、指21(R2)と指21(L2)が道具8を挟み込み固定するために同期して動く。この時、指21(L1)と指21(R1)は動く必要はないのだが、該グリップ9を掴みやすいよう、指21(L2)と21(R2)の動きと対称となるように動いても構わない。

10

【0031】

一方、x方向には、前記グリップ開閉機構の作用により、該指21(L1)と21(L2)、および指21(R1)と21(R2)がそれぞれセットとなって、挟み込んだ道具8を開閉するために左右対称に動く。このように同期して動くため、全体で2自由度の自由度を持つ。

20

【0032】

図3に示すように、開閉型工具8のグリップ9を受動回転ステージ等の受動回転手段4で挟み込むことにより、各指21(L1)等の開閉により工具8の作用部7の開閉が実現される。工具8の固定は、指21(R1)と指21(R2)、指21(L1)と指21(L2)を用いて、左右のグリップ9、9がそれぞれ挟み込まれることで行われる。このため、様々な厚みの道具に対応することが可能である。

【0033】

また、該受動回転手段4の回転を検出するための適宜の回転検出手段(図示せず)を本自動開閉構造1中に設けることにより、それによって該受動回転手段4の回転角度が検出され、工具8の回転中心を推定することができる。このため、本自動開閉構造1に対する工具8の初期姿勢および工具8の形状が既知であれば、その作用部7である先端部の位置を検出することが可能である。回転検出手段としては、ロータリーエンコーダ等適宜のものを用いることができる。

30

【0034】

図4、図4-2は、本発明の開閉型工具用自動開閉構造の別の構成例を示す説明図であり、前者は後記アタッチメント部分の平面構成、後者は指部分の斜視構成を示す。これらに図示するように本構造は、前記受動回転手段42を指側に設けるのではなく、開閉型工具8のグリップ9に装着可能なアタッチメント51として、該グリップ把持機構32L、32R、および該グリップ開閉機構とは別途設けるものとする事ができる。

【0035】

この場合、事前に該アタッチメント51の取り付け位置とその姿勢を工具8に対して決めておけるため、工具8の作用部9の位置つまり先端位置の推定が容易となる。たとえば、図示するような位置決め用円錐ピン53等を用いて、グリップ把持機構32L等からなる指側と、受動回転手段42との間の相対位置を固定することにより、指側と工具8の位置関係が明らかになり、先端位置を推定することができる。

40

【0036】

なお、工具8に取り付ける該アタッチメント51上の受動回転手段42は、受動関節そのものを用いる必要はなく、たとえば該アタッチメント51に軸を取り付け、指側にその軸に対応する穴を設けることで、受動関節と同様の機能を実現することができる。

【0037】

50

また、該アタッチメント 5 1 と指側との取り付け方法を工夫し、たとえばラッチ機構を利用した構造とすることによって、これと適合するように、従来型の開閉式ロボットハンドの先端部に改良を施すことによって、本発明開閉型工具自動開閉構造とすることも可能である。

【産業上の利用可能性】

【0038】

本発明の開閉型工具用自動開閉構造によれば、単純な機構ながら、一般に流通している汎用のペンチ等の開閉型の道具を一つのハンドで操作することができる。したがって、ロボットハンドが用いられるあらゆる産業分野において利用価値が高い発明である。

【図面の簡単な説明】

10

【0039】

【図1】本発明の開閉型工具用自動開閉構造の基本的な構成例を示す斜視説明図である。

【図1-2】図1に示した本発明構成例の構成要素分解図である。

【図2(a)】図1に示した本発明構成例についてその側面図である。

【図2(b)】図2(a)に示した側面図におけるA-A矢視面からの平面図である。

【図3】図1に示す本発明構成例にて開閉型工具を把持した状態を示す説明図である。

【図4】本発明の開閉型工具用自動開閉構造の別の構成例を示す説明図であり、アタッチメント部分の平面構成を示す。

【図4-2】図4の構成例を示す説明図であり、指部分の斜視構成を示す。

【符号の説明】

20

【0040】

1、31 ... 開閉型工具用自動開閉構造

21(L1)、21(L2)、21(R1)、21(R2) ... 指

2L、2R、32L、32R ... グリップ把持機構

321(L1)、321(L2)、321(R1)、321(R2) ... 指

4、42 ... 受動回転手段

51 ... アタッチメント

53 ... 位置決め用円錐ピン

7 ... 開閉型工具の作用部

8 ... 開閉型工具

30

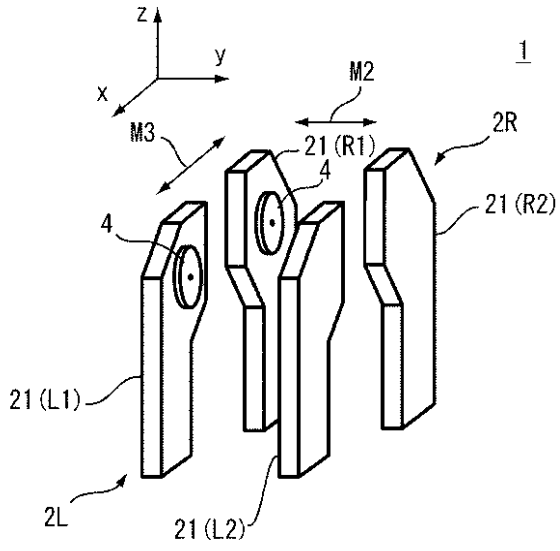
9 ... 開閉型工具のグリップ

M2、M23 ... グリップ把持を可能とする運動

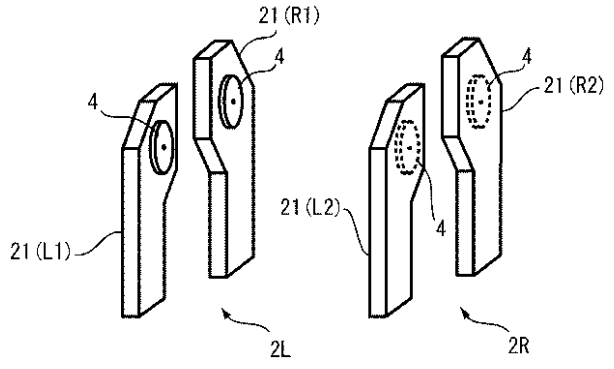
M3、M33 ... グリップ把持機構相対位置変化を可能とする運動



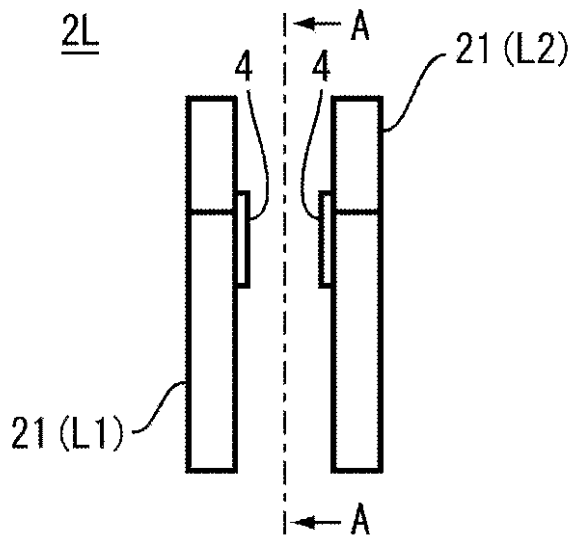
【 図 1 】



【 図 1 - 2 】

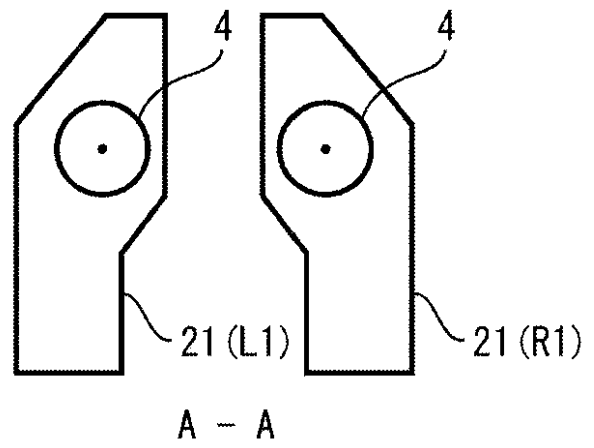


【 図 2 ( a ) 】



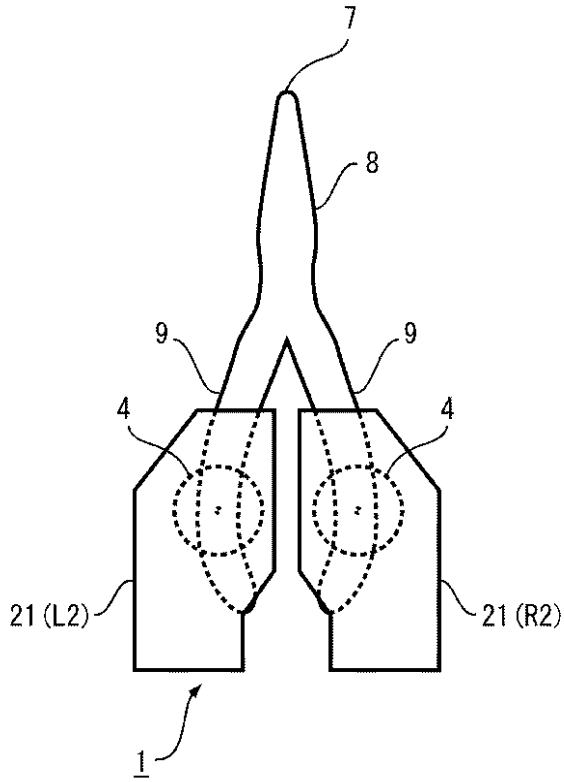
(a)

【 図 2 ( b ) 】

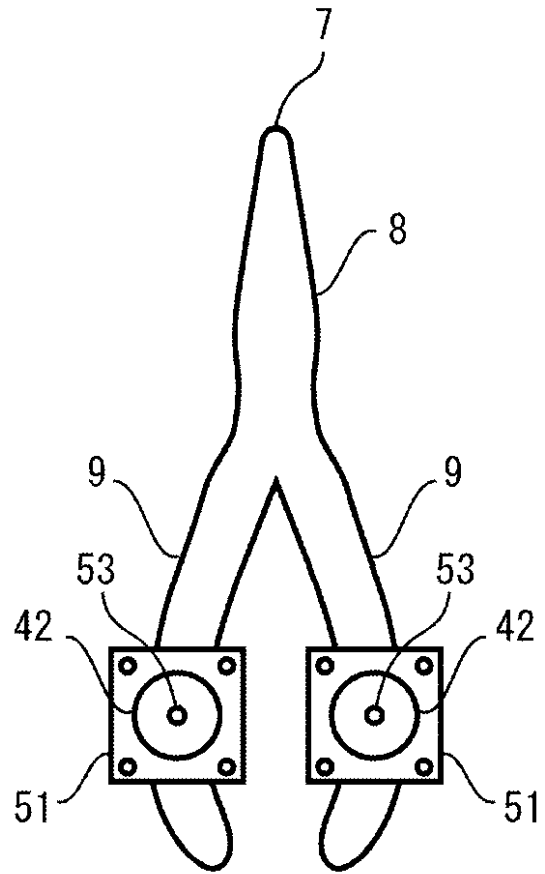


(b)

【 図 3 】



【 図 4 】



【 図 4 - 2 】

