

(19) 日本国特許庁(JP)

(12) 公開特許公報(A)

(11) 特許出願公開番号

特開2008-278163

(P2008-278163A)

(43) 公開日 平成20年11月13日(2008.11.13)

(51) Int.Cl.  
H01Q 15/24 (2006.01)

F I  
H01Q 15/24

テーマコード(参考)  
5J020

審査請求 未請求 請求項の数 8 O L (全 21 頁)

(21) 出願番号 特願2007-118863 (P2007-118863)  
(22) 出願日 平成19年4月27日 (2007.4.27)

(71) 出願人 301022471  
独立行政法人情報通信研究機構  
東京都小金井市貫井北町4-2-1  
(74) 代理人 100082669  
弁理士 福田 賢三  
(74) 代理人 100095337  
弁理士 福田 伸一  
(74) 代理人 100061642  
弁理士 福田 武通  
(72) 発明者 飯草 恭一  
東京都小金井市貫井北町4-2-1 独立  
行政法人情報通信研究機構内  
(72) 発明者 原田 博司  
東京都小金井市貫井北町4-2-1 独立  
行政法人情報通信研究機構内  
Fターム(参考) 5J020 AA07 DA06

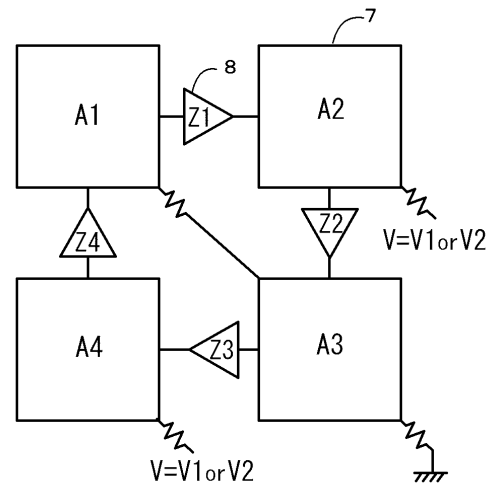
(54) 【発明の名称】 偏波選択性電波シャッター

(57) 【要約】

【課題】 2つの直行する方向のどちらかに、相互に、外部から電氣的に切替えることができる偏波選択性電波シャッターを実現する。

【解決手段】 アンテナ導電体(A<sub>1</sub>、A<sub>2</sub>、A<sub>3</sub>、A<sub>4</sub>)と、方向性を持つ可変リアクタ(Z<sub>1</sub>、Z<sub>2</sub>、Z<sub>3</sub>、Z<sub>4</sub>)とは、A<sub>1</sub>、Z<sub>1</sub>、A<sub>2</sub>、Z<sub>2</sub>、A<sub>3</sub>、Z<sub>3</sub>、A<sub>4</sub>、Z<sub>4</sub>、A<sub>1</sub>と循環接続を有し、A<sub>k</sub>、A<sub>k+1</sub>方向の偏波はZ<sub>k</sub>が高リアクタンスの場合には高透過率を示し、Z<sub>1</sub>が低リアクタンスの場合には低透過率を示す。A<sub>1</sub>、A<sub>3</sub>は第1電位源に、A<sub>2</sub>、A<sub>4</sub>は第2電位源に接続する。1) 第1電位源を、第2電位源より高電位にすることで、A<sub>1</sub>とA<sub>2</sub>方向の偏波を高透過率とし、2) 第2電位源を第1電位源よりも高電位にすることで、A<sub>2</sub>とA<sub>3</sub>方向の偏波を高透過率として、電氣的に偏波切替を行なう。また、この構成の複数を行列状に組み合わせて、大型化する。

【選択図】 図8



## 【特許請求の範囲】

## 【請求項 1】

4つのアンテナ導電体 ( $A_1$ 、 $A_2$ 、 $A_3$ 、 $A_4$ ) と4つの可変リアクタ ( $Z_1$ 、 $Z_2$ 、 $Z_3$ 、 $Z_4$ ) とを用いて構成した電波シャッターで、

上記の可変リアクタは、方向性を持ち、電氣的にリアクタンスを制御可能な可変リアクタであり、

それぞれの可変リアクタは、

第1方向に電位差が印加された場合には、低リアクタンスを示し、

第1方向と逆の第2方向に電位差が印加された場合には、前記低リアクタンスよりも大きな高リアクタンスを示し、

$A_1$ 、 $Z_1$ 、 $A_2$ 、 $Z_2$ 、 $A_3$ 、 $Z_3$ 、 $A_4$ 、 $Z_4$ 、 $A_1$ 、と循環する電氣的接続を有し、

上記の可変リアクタの向きは、上記の循環に沿った一定の向きであり、

$A_1$ を $A_5$ とみなすものとするとき、1から4までの $k$ について、

$A_k$ 、 $Z_k$ 、 $A_{k+1}$ の接続は、

$Z_k$ が高インピーダンスを示す場合には、 $A_k$ 、 $A_{k+1}$ を結ぶ方向の予め決められた周波数をもつ偏波について高透過率を示し、

$Z_1$ が低インピーダンスを示す場合には、 $A_k$ 、 $A_{k+1}$ を結ぶ方向の予め決められた周波数をもつ偏波について前記高透過率よりも低い低透過率を示し、

$A_1$ は、抵抗体を介して第1電位源に電氣的に接続し、

$A_2$ は、抵抗体を介して第2電位源に電氣的に接続し、

$A_3$ は、抵抗体を介して第1電位源に電氣的に接続し、

$A_4$ は、抵抗体を介して第2電位源に電氣的に接続し、

第1電位源の電位を、第2電位源の電位よりも高くあるいは低くすることで、 $A_1$ と $A_2$ とを、また、 $A_2$ と $A_3$ とを結ぶ方向の上記の周波数の偏波の透過率を電氣的に切換可能としたことを特徴とする偏波選択性電波シャッター。

## 【請求項 2】

$A_1$ と $A_3$ とを抵抗体を介して電氣的に接続することで、 $A_1$ および $A_3$ を抵抗体を介して第1電位源に電氣的に接続することを特長とする請求項1に記載の偏波選択性電波シャッター。

## 【請求項 3】

$M \times N$ 行列状に配列したアンテナ導電体と、複数の可変リアクタとを含み、

(1) 上記の行列の任意の位置の隣り合う4つのアンテナ導電体 ( $A_{j, k}$ 、 $A_{j, k+1}$ 、 $A_{j+1, k}$ 、 $A_{j+1, k+1}$ ) は、請求項1に記載の構成に対応する構成を持ち、 $A_{j, k}$ 、 $A_{j, k+1}$ 、 $A_{j+1, k+1}$ 、 $A_{j+1, k}$ はそれぞれ $A_1$ 、 $A_2$ 、 $A_3$ 、 $A_4$ に対応し、 $A_{j, k}$ 、 $A_{j, k+1}$ 、 $A_{j+1, k+1}$ 、 $A_{j+1, k}$ 間には、上記の可変リアクタ ( $Z_1$ 、 $Z_2$ 、 $Z_3$ 、 $Z_4$ ) に対応する可変リアクタを備え、上記のアンテナ導電体と可変リアクタの電氣的接続  $A_1$ 、 $Z_1$ 、 $A_2$ 、 $Z_2$ 、 $A_3$ 、 $Z_3$ 、 $A_4$ 、 $Z_4$ 、 $A_1$ 、の循環方向を第1循環方向とし、

$A_1$ は、抵抗体を介して第1電位源に電氣的に接続し、

$A_2$ は、抵抗体を介して第2電位源に電氣的に接続し、

$A_3$ は、抵抗体を介して第1電位源に電氣的に接続し、

$A_4$ は、抵抗体を介して第2電位源に電氣的に接続するものとするとき、

(2) さらに、アンテナ導電体 ( $A_{j+1, k}$ 、 $A_{j+1, k+1}$ 、 $A_{j+2, k}$ 、 $A_{j+2, k+1}$ ) は、請求項1に記載に対応する構成を持ち、 $A_{j+1, k}$ 、 $A_{j+1, k+1}$ 、 $A_{j+2, k+1}$ 、 $A_{j+2, k}$ はそれぞれ $A_1$ 、 $A_2$ 、 $A_3$ 、 $A_4$ に対応し、 $A_{j+1, k}$ 、 $A_{j+1, k+1}$ 、 $A_{j+2, k+1}$ 、 $A_{j+2, k}$ 間には、上記の可変リアクタ ( $Z_1$ 、 $Z_2$ 、 $Z_3$ 、 $Z_4$ ) に対応する可変リアクタを備え、この場合の上記のアンテナ導電体と可変リアクタの電氣的接続  $A_1$ 、 $Z_1$ 、 $A_2$ 、 $Z_2$ 、 $A_3$ 、 $Z_3$ 、 $A_4$ 、 $Z_4$ 、 $A_1$ 、の循環方向は、第1循環方向と逆の第2循環方向であり、

$A_1$ は、抵抗体を介して第2電位源に電氣的に接続し、

$A_2$ は、抵抗体を介して第1電位源に電氣的に接続し、

$A_3$ は、抵抗体を介して第2電位源に電氣的に接続し、

10

20

30

40

50

$A_4$ は、抵抗体を介して第1電位源に電氣的に接続し、

(3)さらに、アンテナ導電体( $A_{j, k+1}$ 、 $A_{j, k+2}$ 、 $A_{j+1, k+1}$ 、 $A_{j+1, k+2}$ )は、請求項1に記載に対応する構成を持ち、 $A_{j, k+1}$ 、 $A_{j, k+2}$ 、 $A_{j+1, k+2}$ 、 $A_{j+1, k+1}$ はそれぞれ $A_1$ 、 $A_2$ 、 $A_3$ 、 $A_4$ に対応し、 $A_{j, k+1}$ 、 $A_{j, k+2}$ 、 $A_{j+1, k+2}$ 、 $A_{j+1, k+1}$ 間には、上記の可変リアクタ( $Z_1$ 、 $Z_2$ 、 $Z_3$ 、 $Z_4$ )に対応する可変リアクタを備え、この場合の上記のアンテナ導電体と可変リアクタの電氣的接続 $A_1$ 、 $Z_1$ 、 $A_2$ 、 $Z_2$ 、 $A_3$ 、 $Z_3$ 、 $A_4$ 、 $Z_4$ 、 $A_1$ 、の循環方向は、第1循環方向と逆の第2循環方向であり、

$A_1$ は、抵抗体を介して第2電位源に電氣的に接続し、

$A_2$ は、抵抗体を介して第1電位源に電氣的に接続し、

$A_3$ は、抵抗体を介して第2電位源に電氣的に接続し、

$A_4$ は、抵抗体を介して第1電位源に電氣的に接続する、

ことを特徴とする偏波選択性電波シャッター。

【請求項4】

$M \times N$ 行列状に配列したアンテナ導電体と、複数の可変リアクタとを含み、

(1)上記の行列の任意の位置の隣り合う4つのアンテナ導電体( $A_{j, k}$ 、 $A_{j, k+1}$ 、 $A_{j+1, k}$ 、 $A_{j+1, k+1}$ )は、請求項2に記載する構成に対応する構成を持ち、 $A_{j, k}$ 、 $A_{j, k+1}$ 、 $A_{j+1, k+1}$ 、 $A_{j+1, k}$ はそれぞれ $A_1$ 、 $A_2$ 、 $A_3$ 、 $A_4$ に対応し、 $A_{j, k}$ 、 $A_{j, k+1}$ 、 $A_{j+1, k+1}$ 、 $A_{j+1, k}$ 間には、上記の可変リアクタ( $Z_1$ 、 $Z_2$ 、 $Z_3$ 、 $Z_4$ )に対応する可変リアクタを備え、

この場合のアンテナ導電体と可変リアクタをそれぞれ( $A_1$ 、 $A_2$ 、 $A_3$ 、 $A_4$ )と( $Z_1$ 、 $Z_2$ 、 $Z_3$ 、 $Z_4$ )とするとき、

上記のアンテナ導電体と可変リアクタの電氣的接続 $A_1$ 、 $Z_1$ 、 $A_2$ 、 $Z_2$ 、 $A_3$ 、 $Z_3$ 、 $A_4$ 、 $Z_4$ 、 $A_1$ 、の循環方向を第1循環方向とし、

$A_1$ は、抵抗体を介して第1電位源に電氣的に接続し、

$A_2$ は、抵抗体を介して第2電位源に電氣的に接続し、

$A_3$ は、抵抗体を介して第1電位源に電氣的に接続し、

$A_4$ は、抵抗体を介して第2電位源に電氣的に接続するものとするとき、

(2)さらに、アンテナ導電体( $A_{j+1, k}$ 、 $A_{j+1, k+1}$ 、 $A_{j+2, k}$ 、 $A_{j+2, k+1}$ )は、請求項2に記載に対応する構成を持ち、 $A_{j+1, k}$ 、 $A_{j+1, k+1}$ 、 $A_{j+2, k+1}$ 、 $A_{j+2, k}$ はそれぞれ $A_1$ 、 $A_2$ 、 $A_3$ 、 $A_4$ に対応し、 $A_{j+1, k}$ 、 $A_{j+1, k+1}$ 、 $A_{j+2, k+1}$ 、 $A_{j+2, k}$ 間には、上記の可変リアクタ( $Z_1$ 、 $Z_2$ 、 $Z_3$ 、 $Z_4$ )に対応する可変リアクタを備え、

この場合のアンテナ導電体と可変リアクタをそれぞれ( $A_1$ 、 $A_2$ 、 $A_3$ 、 $A_4$ )と( $Z_1$ 、 $Z_2$ 、 $Z_3$ 、 $Z_4$ )とするとき、

上記のアンテナ導電体と可変リアクタの電氣的接続 $A_1$ 、 $Z_1$ 、 $A_2$ 、 $Z_2$ 、 $A_3$ 、 $Z_3$ 、 $A_4$ 、 $Z_4$ 、 $A_1$ 、の循環方向は、第1循環方向と逆の第2循環方向であり、

$A_1$ は、抵抗体を介して第2電位源に電氣的に接続し、

$A_2$ は、抵抗体を介して第1電位源に電氣的に接続し、

$A_3$ は、抵抗体を介して第2電位源に電氣的に接続し、

$A_4$ は、抵抗体を介して第1電位源に電氣的に接続し、

(3)さらに、アンテナ導電体( $A_{j, k+1}$ 、 $A_{j, k+2}$ 、 $A_{j+1, k+1}$ 、 $A_{j+1, k+2}$ )は、請求項2に記載に対応する構成を持ち、 $A_{j, k+1}$ 、 $A_{j, k+2}$ 、 $A_{j+1, k+2}$ 、 $A_{j+1, k+1}$ はそれぞれ $A_1$ 、 $A_2$ 、 $A_3$ 、 $A_4$ に対応し、 $A_{j, k+1}$ 、 $A_{j, k+2}$ 、 $A_{j+1, k+2}$ 、 $A_{j+1, k+1}$ 間には、上記の可変リアクタ( $Z_1$ 、 $Z_2$ 、 $Z_3$ 、 $Z_4$ )に対応する可変リアクタを備え、

この場合のアンテナ導電体と可変リアクタをそれぞれ( $A_1$ 、 $A_2$ 、 $A_3$ 、 $A_4$ )と( $Z_1$ 、 $Z_2$ 、 $Z_3$ 、 $Z_4$ )とするとき、

上記のアンテナ導電体と可変リアクタの電氣的接続 $A_1$ 、 $Z_1$ 、 $A_2$ 、 $Z_2$ 、 $A_3$ 、 $Z_3$ 、 $A_4$ 、 $Z_4$ 、 $A_1$ 、の循環方向は、第1循環方向と逆の第2循環方向であり、

$A_1$ は、抵抗体を介して第2電位源に電氣的に接続し、

$A_2$ は、抵抗体を介して第1電位源に電氣的に接続し、

$A_3$ は、抵抗体を介して第2電位源に電氣的に接続し、

10

20

30

40

50

A<sub>4</sub>は、抵抗体を介して第1電位源に電氣的に接続する、ことを特徴とする偏波選択性電波シャッター。

【請求項5】

請求項1に記載の偏波選択性電波シャッターを構成単位とし、該構成単位を複数用いて行列状に構成したもので、

行あるいは列方向に隣り合う構成単位は、アンテナ導電体と可変リアクタの電氣的接続の循環方向を鏡像関係にあるように配置し、

行あるいは列方向に隣り合う構成単位間に対向するアンテナ導電体を抵抗体で電氣的に接続したことを特徴とする偏波選択性電波シャッター。

【請求項6】

請求項2に記載の偏波選択性電波シャッターを構成単位とし、該構成単位を複数用いて行列状に構成したもので、

行あるいは列方向に隣り合う構成単位は、アンテナ導電体と可変リアクタの電氣的接続の循環方向を鏡像関係にあるように配置し、

行あるいは列方向に隣り合う構成単位間に対向するアンテナ導電体を抵抗体で電氣的に接続したことを特徴とする偏波選択性電波シャッター。

【請求項7】

請求項4において、行の左端または右端の一方の側あるいは列の上端または下端の一方の側に位置するアンテナ導電体を、抵抗体を介して、順に、第1電位源、第2電位源、あるいは、第2電位源、第1電位源と交互に接続することを特徴とする偏波選択性電波シャッター。

【請求項8】

請求項6において、行の左端または右端の一方の側あるいは列の上端または下端の一方の側に位置するアンテナ導電体について、

第1アンテナ導電体あるいは第1アンテナ導電体に抵抗体を介して接続する第2アンテナ導電体のいずれかを第1電位源に接続し、

第1アンテナ導電体あるいは第2アンテナ導電体に可変リアクタを介して接続する第3アンテナ導電体、あるいは、第3アンテナ導電体に抵抗体を介して接続する第4アンテナ導電体のいずれかを第2電位源に接続することを特徴とする偏波選択性電波シャッター。

【発明の詳細な説明】

【技術分野】

【0001】

この発明は、到来する電波を、予め決められた2つの直交する方向から選択した偏波方向を持った電波を選択的に透過することで濾波し、偏波特性を持たない通信装置に供給することのできるもので、電氣的に選択する偏波方向を切り換えることができる偏波選択性電波シャッターに関する。

【背景技術】

【0002】

例えば、電波を用いる無線LAN（ローカルエリアネットワーク）装置で、ビル間にネットワークを設ける場合に、マルチパスによる通信速度の低下が問題になる場合がある。これは、送信された電波が、隣接するビルで反射することで直接波よりも長い伝搬路を通った後に受信されることによるものである。この伝搬距離の違いにより、直接波と干渉し、あるいは、直接波のデータ信号とのずれが発生して異なったデータとの重ねあわせが起きることにより、伝送による誤りが発生する。このような誤りを防ぐために、通信装置は、データの再送やデータ転送率を下げることを行なうので、この結果、通信速度が低下する。

【0003】

また、一般に反射波は、偏波方向が送信時と比較して回転しているものが多いことが知られている。このため、送受信ともに特定方向の偏波で行なうことが望ましい。このような構成は、従来は、偏波特性を備えたアンテナや格子状の偏波フィルタを用いたアンテナ

10

20

30

40

50

で送受信することで実現されている。

【0004】

また、伝送路で偏波方向の回転がない通信環境においては、偏波多重を用いた無線LANを設けることができる。このような偏波多重も、偏波特性を備えたアンテナや格子状の偏波フィルタを用いたアンテナで送受信することで実現されている。

【0005】

よく知られているように、円偏波（右旋偏波と左旋偏波）を用いても、上記と同様に誤り率の低下を抑制したり偏波多重を行なう事は出来るが、本発明は直線偏波に係わる偏波選択性電波シャッターである。

【0006】

[従来例1]

特許文献1には、遮蔽しようとする周波数の電波を選択的に吸収し、しかも、従来の/4型電波吸収体よりも厚さを薄くし、且つ電波吸収体の電磁波反射膜と電磁波吸収膜の間に用いる誘電体層にハニカム構造を用いることにより軽量の電波吸収体を提供し、遮蔽しようとする周波数以外の電波を双方向に透過させることができ電波吸収体間の接続や接地の必要がなく施工性に優れる電波吸収体が、開示されている。これは、抵抗体皮膜層とハニカム構造誘電体層とを備え、抵抗体皮膜層に対して反対側の前記誘電体層表面には電波反射層が形成され、少なくとも前記抵抗体皮膜層と電波反射層との間には位相調整層が設けられているものである。

【0007】

[従来例2]

また、特許文献2には、電磁波の透過性を制御可能な電波遮蔽制御体が開示されている。これは、温度変化によって電気抵抗が変化（導体 不導体または不導体 導体）する材料（抵抗変化材料と称す）よりなる電磁波の伝播経路中に配された各種遮蔽材の温度を調整（加熱、冷却）することにより、当該遮蔽材の導電性を変化させ電磁波の透過性を制御するとしたものである。さらに、特許文献2には、同一の対温度抵抗値変化能を有する抵抗変化材料を棒状または帯状に成形してなるシールド材を交互配置のもと同一間隔で簾状若しくは格子状に配置した簾状若しくは格子状のシールド材各個の温度を交互に異調整（加熱、冷却）することにより、導電性材料間隔を変化させてシールド効果を発揮する電波の最大周波数（最小波長）を選択、変更できるとしたことを特徴とするシールド対象周波数可変の電磁波シールドシステムが開示されている。

【0008】

上記の従来例を予め決められた2つの直交するそれぞれの方向に2段重ねで用いて、それらの方向のどちらかの偏波方向を持った電波を選択的に透過することで濾波する構成を実現することは容易である。しかし、上記の電波吸収体や、あるいは電磁波シールドシステムは、単体でも電波の透過方向の厚みは大きく、2段重ねで用いることで、さらに薄型にしづらという問題があった。

【0009】

【特許文献1】特開2005-79247号公報

【特許文献2】特開2001-210990号公報

【発明の開示】

【発明が解決しようとする課題】

【0010】

透過する電波の偏波方向を、2つの直行する方向のどちらかに相互に、外部から電氣的に切替えることができる偏波選択性電波シャッターを実現する。

【発明の効果】

【0011】

この発明を、偏波特性を持たない通信装置の前に用いることで、該通信装置が受信する偏波方向を電氣的に切替えることができるようになる。

【課題を解決するための手段】

10

20

30

40

50

## 【0012】

本発明は、直線偏向の電波を対象にしており、直交するそれぞれの偏波方向について、それぞれの透過率の高低を外部から制御する偏波選択性電波シャッターに関するものである。本発明の偏波選択性電波シャッターは、4つのアンテナ導電体 ( $A_1$ 、 $A_2$ 、 $A_3$ 、 $A_4$ ) と4つの可変リアクタ ( $Z_1$ 、 $Z_2$ 、 $Z_3$ 、 $Z_4$ ) とを用いて構成した電波シャッターであって、

特に、上記の可変リアクタは、方向性を持ち、電氣的にリアクタンスを制御可能な可変リアクタであり、

それぞれの可変リアクタは、

第1方向に電位差が印加された場合には、低リアクタンスを示し、

10

第1方向と逆の第2方向に電位差が印加された場合には、前記低リアクタンスよりも大きな高リアクタンスを示し、

$A_1$ 、 $Z_1$ 、 $A_2$ 、 $Z_2$ 、 $A_3$ 、 $Z_3$ 、 $A_4$ 、 $Z_4$ 、 $A_1$ 、と循環する電氣的接続を有し、上記の可変リアクタの向きは、上記の循環に沿った一定の向きであり、

$A_1$ を $A_5$ とみなすものとするとき、1から4までの $k$ について、

$A_k$ 、 $Z_k$ 、 $A_{k+1}$ の接続は、 $Z_k$ が高リアクタンスを示す場合には、 $A_k$ 、 $A_{k+1}$ を結ぶ方向の予め決められた周波数をもつ偏波について高透過率を示し、 $Z_1$ が低リアクタンスを示す場合には、 $A_k$ 、 $A_{k+1}$ を結ぶ方向の予め決められた周波数をもつ偏波について前記高透過率よりも低い低透過率を示し、

$A_1$ は、抵抗体を介して第1電位源に電氣的に接続し、

20

$A_2$ は、抵抗体を介して第2電位源に電氣的に接続し、

$A_3$ は、抵抗体を介して第1電位源に電氣的に接続し、

$A_4$ は、抵抗体を介して第2電位源に電氣的に接続し、

(1) 第1電位源の電位を、第2電位源の電位よりも高くあるいは低くすることで、

$A_1$ と $A_2$ とを、また、 $A_2$ と $A_3$ とを結ぶ方向の上記の周波数の偏波の透過率を電氣的に切換可能としたものである。

## 【0013】

上記の $A_1$ と $A_3$ とを抵抗体を介して電氣的に接続することで、 $A_1$ および $A_3$ を抵抗体を介して第1電位源に電氣的に接続してもよい。

## 【0014】

30

上記の構成では、4つのアンテナ導電体 ( $A_1$ 、 $A_2$ 、 $A_3$ 、 $A_4$ ) と4つの可変リアクタ ( $Z_1$ 、 $Z_2$ 、 $Z_3$ 、 $Z_4$ ) とを用いたものであるが、さらに多くのものを用いて偏波選択性電波シャッターを構成することができる。つまり、 $M \times N$ 行列状に配列したアンテナ導電体と、複数の可変リアクタとを含み、

(1) 上記の行列の任意の位置の隣り合う4つのアンテナ導電体 ( $A_{j,k}$ 、 $A_{j,k+1}$ 、 $A_{j+1,k}$ 、 $A_{j+1,k+1}$ ) は、上記の4つのアンテナ導電体 ( $A_1$ 、 $A_2$ 、 $A_3$ 、 $A_4$ ) と4つの可変リアクタ ( $Z_1$ 、 $Z_2$ 、 $Z_3$ 、 $Z_4$ ) とを用いた構成に対応する構成を持つとする。また、 $A_{j,k}$ 、 $A_{j,k+1}$ 、 $A_{j+1,k+1}$ 、 $A_{j+1,k}$ はそれぞれ $A_1$ 、 $A_2$ 、 $A_3$ 、 $A_4$ に対応し、 $A_{j,k}$ 、 $A_{j,k+1}$ 、 $A_{j+1,k+1}$ 、 $A_{j+1,k}$ 間には、上記の可変リアクタ ( $Z_1$ 、 $Z_2$ 、 $Z_3$ 、 $Z_4$ ) に対応する可変リアクタを備えるものとする。上記のアンテナ導電体と可変リアクタの電氣的接続  $A_1$ 、 $Z_1$ 、 $A_2$ 、 $Z_2$ 、 $A_3$ 、 $Z_3$ 、 $A_4$ 、 $Z_4$ 、 $A_1$ 、の循環方向を第1循環方向とし、

40

$A_1$ は、抵抗体を介して第1電位源に電氣的に接続し、

$A_2$ は、抵抗体を介して第2電位源に電氣的に接続し、

$A_3$ は、抵抗体を介して第1電位源に電氣的に接続し、

$A_4$ は、抵抗体を介して第2電位源に電氣的に接続するものとする。

(2) さらに、アンテナ導電体 ( $A_{j+1,k}$ 、 $A_{j+1,k+1}$ 、 $A_{j+2,k}$ 、 $A_{j+2,k+1}$ ) は、請求項1に記載に対応する構成を持ち、 $A_{j+1,k}$ 、 $A_{j+1,k+1}$ 、 $A_{j+2,k+1}$ 、 $A_{j+2,k}$ はそれぞれ $A_1$ 、 $A_2$ 、 $A_3$ 、 $A_4$ に対応し、 $A_{j+1,k}$ 、 $A_{j+1,k+1}$ 、 $A_{j+2,k+1}$ 、 $A_{j+2,k}$ 間には、上記の可変リアクタ ( $Z_1$ 、 $Z_2$ 、 $Z_3$ 、 $Z_4$ ) に対応する可変リアクタを備え、この場

50

合の上記のアンテナ導電体と可変リアクタの電氣的接続  $A_1$ 、 $Z_1$ 、 $A_2$ 、 $Z_2$ 、 $A_3$ 、 $Z_3$ 、 $A_4$ 、 $Z_4$ 、 $A_1$ 、の循環方向は、第 1 循環方向と逆の第 2 循環方向であり、

$A_1$  は、抵抗体を介して第 2 電位源に電氣的に接続し、

$A_2$  は、抵抗体を介して第 1 電位源に電氣的に接続し、

$A_3$  は、抵抗体を介して第 2 電位源に電氣的に接続し、

$A_4$  は、抵抗体を介して第 1 電位源に電氣的に接続し、

(3) さらに、アンテナ導電体 ( $A_{j, k+1}$ 、 $A_{j, k+2}$ 、 $A_{j+1, k+1}$ 、 $A_{j+1, k+2}$ ) は、上記の 4 つのアンテナ導電体 ( $A_1$ 、 $A_2$ 、 $A_3$ 、 $A_4$ ) と 4 つの可変リアクタ ( $Z_1$ 、 $Z_2$ 、 $Z_3$ 、 $Z_4$ ) とを用いた構成と対応する構成を持ち、 $A_{j, k+1}$ 、 $A_{j, k+2}$ 、 $A_{j+1, k+1}$ 、 $A_{j+1, k+2}$  はそれぞれ  $A_1$ 、 $A_2$ 、 $A_3$ 、 $A_4$  に対応し、 $A_{j, k+1}$ 、 $A_{j, k+2}$ 、 $A_{j+1, k+1}$ 、 $A_{j+1, k+2}$  間には、上記の可変リアクタ ( $Z_1$ 、 $Z_2$ 、 $Z_3$ 、 $Z_4$ ) に対応する可変リアクタを備えるものとする。この場合の上記のアンテナ導電体と可変リアクタの電氣的接続  $A_1$ 、 $Z_1$ 、 $A_2$ 、 $Z_2$ 、 $A_3$ 、 $Z_3$ 、 $A_4$ 、 $Z_4$ 、 $A_1$ 、の循環方向は、第 1 循環方向と逆の第 2 循環方向であり、

$A_1$  は、抵抗体を介して第 2 電位源に電氣的に接続し、

$A_2$  は、抵抗体を介して第 1 電位源に電氣的に接続し、

$A_3$  は、抵抗体を介して第 2 電位源に電氣的に接続し、

$A_4$  は、抵抗体を介して第 1 電位源に電氣的に接続する、

ものである。

【0015】

あるいは、上記の  $A_1$  と  $A_3$  とを抵抗体を介して電氣的に接続することで、 $A_1$  および  $A_3$  を抵抗体を介して第 1 電位源に電氣的に接続するものが基本となる構成で、

$M \times N$  行列状に配列したアンテナ導電体と、複数の可変リアクタとを含み、

(1) 上記の行列の任意の位置の隣り合う 4 つのアンテナ導電体 ( $A_{j, k}$ 、 $A_{j, k+1}$ 、 $A_{j+1, k}$ 、 $A_{j+1, k+1}$ ) は、請求項 2 に記載する構成に対応する構成を持ち、 $A_{j, k}$ 、 $A_{j, k+1}$ 、 $A_{j+1, k+1}$ 、 $A_{j+1, k}$  はそれぞれ  $A_1$ 、 $A_2$ 、 $A_3$ 、 $A_4$  に対応し、 $A_{j, k}$ 、 $A_{j, k+1}$ 、 $A_{j+1, k+1}$ 、 $A_{j+1, k}$  間には、上記の可変リアクタ ( $Z_1$ 、 $Z_2$ 、 $Z_3$ 、 $Z_4$ ) に対応する可変リアクタを備えるものである。この場合のアンテナ導電体と可変リアクタをそれぞれ ( $A_1$ 、 $A_2$ 、 $A_3$ 、 $A_4$ ) と ( $Z_1$ 、 $Z_2$ 、 $Z_3$ 、 $Z_4$ ) とするとき、上記のアンテナ導電体と可変リアクタの電氣的接続  $A_1$ 、 $Z_1$ 、 $A_2$ 、 $Z_2$ 、 $A_3$ 、 $Z_3$ 、 $A_4$ 、 $Z_4$ 、 $A_1$ 、の循環方向を第 1 循環方向とし、

$A_1$  は、抵抗体を介して第 1 電位源に電氣的に接続し、

$A_2$  は、抵抗体を介して第 2 電位源に電氣的に接続し、

$A_3$  は、抵抗体を介して第 1 電位源に電氣的に接続し、

$A_4$  は、抵抗体を介して第 2 電位源に電氣的に接続する。

(2) さらに、アンテナ導電体 ( $A_{j+1, k}$ 、 $A_{j+1, k+1}$ 、 $A_{j+2, k}$ 、 $A_{j+2, k+1}$ ) は、請求項 2 に記載に対応する構成を持ち、 $A_{j+1, k}$ 、 $A_{j+1, k+1}$ 、 $A_{j+2, k+1}$ 、 $A_{j+2, k}$  はそれぞれ  $A_1$ 、 $A_2$ 、 $A_3$ 、 $A_4$  に対応し、 $A_{j+1, k}$ 、 $A_{j+1, k+1}$ 、 $A_{j+2, k+1}$ 、 $A_{j+2, k}$  間には、上記の可変リアクタ ( $Z_1$ 、 $Z_2$ 、 $Z_3$ 、 $Z_4$ ) に対応する可変リアクタを備え、

この場合のアンテナ導電体と可変リアクタをそれぞれ ( $A_1$ 、 $A_2$ 、 $A_3$ 、 $A_4$ ) と ( $Z_1$ 、 $Z_2$ 、 $Z_3$ 、 $Z_4$ ) とするとき、

上記のアンテナ導電体と可変リアクタの電氣的接続  $A_1$ 、 $Z_1$ 、 $A_2$ 、 $Z_2$ 、 $A_3$ 、 $Z_3$ 、 $A_4$ 、 $Z_4$ 、 $A_1$ 、の循環方向は、第 1 循環方向と逆の第 2 循環方向であり、

$A_1$  は、抵抗体を介して第 2 電位源に電氣的に接続し、

$A_2$  は、抵抗体を介して第 1 電位源に電氣的に接続し、

$A_3$  は、抵抗体を介して第 2 電位源に電氣的に接続し、

$A_4$  は、抵抗体を介して第 1 電位源に電氣的に接続し、

(3) さらに、アンテナ導電体 ( $A_{j, k+1}$ 、 $A_{j, k+2}$ 、 $A_{j+1, k+1}$ 、 $A_{j+1, k+2}$ ) は、請求項 2 に記載に対応する構成を持ち、 $A_{j, k+1}$ 、 $A_{j, k+2}$ 、 $A_{j+1, k+1}$ 、 $A_{j+1, k+2}$  はそれぞれ  $A_1$ 、 $A_2$ 、 $A_3$ 、 $A_4$  に対応し、 $A_{j, k+1}$ 、 $A_{j, k+2}$ 、 $A_{j+1, k+1}$ 、 $A_{j+1, k+2}$  間

10

20

30

40

50

には、上記の可変リアクタ ( $Z_1$ 、 $Z_2$ 、 $Z_3$ 、 $Z_4$ ) に対応する可変リアクタを備え、

この場合のアンテナ導電体と可変リアクタをそれぞれ ( $A_1$ 、 $A_2$ 、 $A_3$ 、 $A_4$ ) と ( $Z_1$ 、 $Z_2$ 、 $Z_3$ 、 $Z_4$ ) とするとき、

上記のアンテナ導電体と可変リアクタの電氣的接続  $A_1$ 、 $Z_1$ 、 $A_2$ 、 $Z_2$ 、 $A_3$ 、 $Z_3$ 、 $A_4$ 、 $Z_4$ 、 $A_1$ 、の循環方向は、第 1 循環方向と逆の第 2 循環方向であり、

$A_1$  は、抵抗体を介して第 2 電位源に電氣的に接続し、

$A_2$  は、抵抗体を介して第 1 電位源に電氣的に接続し、

$A_3$  は、抵抗体を介して第 2 電位源に電氣的に接続し、

$A_4$  は、抵抗体を介して第 1 電位源に電氣的に接続する。

【0016】

また、上記の 4 つのアンテナ導電体 ( $A_1$ 、 $A_2$ 、 $A_3$ 、 $A_4$ ) と 4 つの可変リアクタ ( $Z_1$ 、 $Z_2$ 、 $Z_3$ 、 $Z_4$ ) とを用いて構成した偏波選択性電波シャッターを構成単位とし、該構成単位を複数用いて行列状に構成したもので、

行あるいは列方向に隣り合う構成単位は、アンテナ導電体と可変リアクタの電氣的接続の循環方向を鏡像関係にあるように配置し、

行あるいは列方向に隣り合う構成単位間で対向するアンテナ導電体を抵抗体で電氣的に接続してもよい。

【0017】

また、上記の 4 つのアンテナ導電体 ( $A_1$ 、 $A_2$ 、 $A_3$ 、 $A_4$ ) と 4 つの可変リアクタ ( $Z_1$ 、 $Z_2$ 、 $Z_3$ 、 $Z_4$ ) とを用い、さらに、 $A_1$  と  $A_3$  とを抵抗体を介して電氣的に接続することで、 $A_1$  および  $A_3$  を抵抗体を介して第 1 電位源に電氣的に接続するようにした偏波選択性電波シャッターを構成単位とし、該構成単位を複数用いて行列状に構成したもので、

行あるいは列方向に隣り合う構成単位は、アンテナ導電体と可変リアクタの電氣的接続の循環方向を鏡像関係にあるように配置し、

行あるいは列方向に隣り合う構成単位間で対向するアンテナ導電体を抵抗体で電氣的に接続してもよい。

【0018】

上記の行列の行の左端または右端の一方の側あるいは列の上端または下端の一方の側に位置するアンテナ導電体を、抵抗体を介して、順に、第 1 電位源、第 2 電位源と交互に接続するようにして、選択する偏波方向を選択する。

【0019】

また、上記の行列の行の左端または右端の一方の側あるいは列の上端または下端の一方の側に位置するアンテナ導電体について、

第 1 アンテナ導電体あるいは第 1 アンテナ導電体に抵抗体を介して接続する第 2 アンテナ導電体のいずれかを第 1 電位源に接続し、

第 1 アンテナ導電体あるいは第 2 アンテナ導電体に可変リアクタを介して接続する第 3 アンテナ導電体、あるいは、第 3 アンテナ導電体に抵抗体を介して接続する第 4 アンテナ導電体のいずれかを第 2 電位源にするようにして、選択する偏波方向を選択する。

【発明を実施するための最良の形態】

【0020】

以下に、この発明の実施の形態を図面に基づいて詳細に説明する。以下の説明においては、同じ機能あるいは類似の機能をもった装置に、特別な理由がない場合には、同じ符号を用いるものとする。

【0021】

まず、本発明の基本となるアイデアを説明する。

図 1 は、特定の偏波方向に対して機能する電波シャッター 1 の例を示す回路図で、これを透過する際の透過率を制御する電波の波長を  $\lambda$  とする。この電波シャッター 1 は、電波の伝搬路中に配置するシャッター体 2 と、該シャッター体 2 へ第 1 電位と第 2 電位を印加する際の第 1 電位源である直流電源 3 と、第 1 電位源と第 2 電位であるグランド電位とから印加する電圧を選択するスイッチ 4 と、上記シャッター体 2 を第 3 電位であるグランド

10

20

30

40

50



電位に接続する接地部 5 を備える。ここでは、スイッチをしてグランド電位を選択したときは第 1 電氣的条件を、直流電源 3 を選択したときは第 2 電氣的条件をそれぞれ印加することになる。

#### 【 0 0 2 2 】

図 1 のシャッター体 2 は、電波羽板 2 1 を  $\lambda/4$  よりも短い間隔でほぼ平行に複数配列して略四角形状のシートに構成したものである。また、各電波羽板 2 1 は、約  $\lambda/4$  の長さで形成した電線 2 2 を、可変リアクタ 2 3 と、抵抗器交互に用いて直列に接続したものである。ここで、電線 2 2 は、目的とする電波に共振するダイポールアンテナの 2 つの導電体の一方のものを用いることができる。2 つの電線 2 2 の間に可変リアクタ 2 3 を挟んで縦列に接続したものを基本単位とするとき、該基本単位の複数をを用いた電波シャッターである。上記のアンテナ導電体としては、図 1 4 に示す様に線状あるいは板状の矩形や円形あるいは星型など、円形でもダイポールアンテナとして機能するものであればよく、行列状に配置する場合は 4 回対称性をもった形状であることが望ましい。このようなアンテナ導電体に挟まれた可変リアクタ 2 3 の示すリアクタンスを制御して、上記アンテナ導電体を結ぶ方向に偏波した電波の透過率を制御するものである。また、上記の基本単位の複数は、上記可変リアクタのインピーダンス値よりもかなり大きなインピーダンスを有する抵抗体 2 4 を介した連結で配列して、電氣的に接続された構成を成す。これは、可変リアクタ 2 3 に電圧を印加するためのもので、基本単位同士の高周波的な結合を遮断する役目をはたす。つまり、抵抗体 2 4 は、高周波信号に対する抵抗体であり、直流電流に対する抵抗器の他に直流抵抗が殆どないインダクタを用いることもできる。

10

20

#### 【 0 0 2 3 】

上記の可変リアクタ 2 3 は、電氣的にリアクタンスを制御可能な可変リアクタであり、1 例を図 3 に示す。( a ) の可変リアクタ 2 3 は、固定の誘導性リアクタンスをもつインダクタ 2 3 2 であるコイルと、可変容量ダイオード 2 3 1 との直列接続によって、そのリアクタンスを可変にしている。可変リアクタ内での共振条件が満たされるときに電波シャッターを遮蔽状態にし、共振条件から大きく外れた状態で適切な正のリアクタンス値のときに透過状態にする、ということもできる。この例では、可変容量ダイオード 2 3 1 とインダクタ 2 3 2 を直列に接続しているが、( b ) に示す様にキャパシタ 2 3 4 と直列接続したインダクタ 2 3 2 であるコイルと、可変容量ダイオード 2 3 1 とを並列接続したものをを用いることもできる。キャパシタ 2 3 4 のリアクタンスは十分に小さいものである。この場合は、可変リアクタ 2 3 の共振条件が満たされるときに電波シャッターを透過状態にし、共振条件から大きく外れた状態のときに遮蔽状態にする、ということもできる。図 3 ( a ) あるいは ( b ) のいずれの場合でも、可変リアクタ 2 3 のインピーダンスが大きくなる場合にそれを挟むアンテナ導電体に流れる電流を抑制し、インピーダンスがゼロあるいは小さくなる場合にそのアンテナ導電体に電流を良く流す。入射する電波にとって、アンテナ導電体の電流が抑制される場合は比較的透過状態になり、電流が流れる場合は比較的遮蔽状態になる。

30

40

#### 【 0 0 2 4 】

よく知られているように、可変リアクタ 2 3 の第 1 可変容量ダイオード 2 3 1 は、素子特性のばらつきに起因して、直流電源 3 からの逆バイアスが均等に分圧されないなどの問題が起こる可能性があるので、図 3 に示すように、第 1 可変容量ダイオード 2 3 1 と並列に高抵抗 2 3 3 を接続することで、縦列接続となった場合に、それぞれの可変リアクタ 2 3 のリアクタンスを均一にして、電波透過状態部分と電波遮蔽状態部分とがただらに発生することを抑制することが望ましい。

#### 【 0 0 2 5 】

上記電波がこの電波シャッターを透過する透過率を最大にするには、図 3 ( a ) の場合は、誘導性リアクタンスと容量性リアクタンスの直列和のリアクタンス値を適切な正の値にする。直流電圧 0V でリアクタンスが最大を実現するのが良い。また ( b ) の構成は並列共振回路と見ることができ、この場合は、所望周波数で共振するように誘導性リアクタンスとキャパシタンスを選択する。

50

【0026】

逆に遮蔽効果を大きくするには、図3(a)の場合は、誘導性リアクタンスと容量性リアクタンスが共振条件を満たしほぼ0となるようにする。また、(b)の場合は、誘導性リアクタンスと容量性リアクタンスの並列和のインピーダンスをなるべく小さくする。直流電圧が0Vのときにこれを実現するのが良い。

【0027】

図4(a)は、アンテナ導電体間のインピーダンスが無限大の場合に相当するように開放にした場合で、電流が遮断されるが、電流分布の積分値がゼロにならない。また、図4(b)は適切な正の値のリアクタンスを装荷した場合であり、アンテナ導電体間の電流が遮断されないが、電流分布の積分値がほぼゼロになる。

10

【0028】

一般に可変容量ダイオードは、逆バイアス電圧が大きいほど、小さいキャパシタンスを示す。誘導性リアクタンスは固定値であるから、図3(a)の構成では、共振条件でインピーダンスは最小になり、それより大きいキャパシタンスの場合に、正のリアクタンス値が得られる。このため、可変容量ダイオードによってリアクタンスを調整する場合に望ましいのは、大きな逆バイアス電圧を印加した場合に透過率を最小にし、逆バイアス電圧をほぼ0Vにした場合に、透過率を最大にする、という設定である。図3において、(b)の方が(a)よりも共振のQ値を制御しやすいので、遮蔽帯域を制御しやすい。

【0029】

電波シャッターを透過する透過率を最大にするためのリアクタンスの最適値は、電線22の太さや、電波羽板21間の間隔に依存する。例えば、電線22の直径が0.02、その間隔が/4の導線の場合には、550であり、その間隔を/12とすると、約640が最適値である。これは、予め決められた第1電気的条件が印加された場合に、上記基本単位の電流積分値がほぼゼロになるリアクタンスとするための条件の例である。

20

【0030】

また、アンテナ導電体間の可変リアクタあるいは抵抗体のリアクタンスあるいはインピーダンス値が、無限大とXとが交互になる場合で、円柱状の電線22である場合には、間隔dが/10より大きい時には、Wを線の幅(太さ)として、最適リアクタンス値Xは、

$$X = 1200 \exp(-37W / ) \quad [ ]、$$

30

程度である。

また、アンテナ導電体間の可変リアクタあるいは抵抗体のリアクタンスあるいはインピーダンス値が、無限大とXとが交互になる場合で、平板状の電線22である場合には、間隔dが/10より大きい時には、Wを線の幅(太さ)として、最適リアクタンス値Xは、

$$X = 1200 \exp(-16W / ) \quad [ ]、$$

程度である。

また、また、アンテナ導電体間の可変リアクタを同じリアクタンス値で一様に配置する場合で、円柱状の電線22である場合には、

間隔dが/10より大きい時には、Wを線の幅(太さ)として、最適リアクタンス値Xは、

40

$$X = 1200 \exp(-17W / ) \quad [ ]、$$

程度である。

【0031】

図2に、上記基本単位の2つを抵抗体24で電氣的に接続した回路例を示す。図2(a)は、電波透過状態(透過率が高い)、図2(b)は電波遮蔽状態(透過率が低い)場合である。電波羽板21は、第1電線22aと可変リアクタ23と第2電線22bと直列に接続し、第2電線22bと第3電線22cとを抵抗体24で接続し、第3電線22cと可変リアクタ23と第4電線22dとを直列接続したものである。可変リアクタ23は、図3(a)に示すように、容量性リアクタンスX<sub>C1</sub>の第1可変容量ダイオード231と誘導

50

リアクタンス  $X_{L1}$  の第 1 インダクタ 2 3 2 の直列接続で構成したものとする。

【 0 0 3 2 】

第 1 可変容量ダイオード 2 3 1 の静電容量を  $C_{X1}$ 、容量性リアクタンスを  $X_{C1}$  とする。容量性リアクタンス  $X_{C1}$  は虚数軸で負の値をもつが、第 1 可変容量ダイオード 2 3 1 に逆バイアスを印加していない時の容量性リアクタンス  $X_{C1max}$  は第 1 可変容量ダイオード 2 3 1 に逆バイアスを印加した時の容量性リアクタンス  $X_{C1min}$  よりも絶対値で小さい点に注意を要する。先ず、図 2 ( a ) においては、スイッチ 4 によってグラウンドレベルのバイアスを印加する。このとき、第 1 電線 2 2 a と可変リアクタ 2 3 と第 2 電線 2 2 b との直列接続部では、適切な正のリアクタンス値になるように設計しておくこと、概略図 4 ( b ) に相当する電流分布になり、その上下の電線に流れる電流の積分量がほぼゼロとなり電氣的透明条件が成立する。

10

【 0 0 3 3 】

同様に、第 3 電線 2 2 c と可変リアクタ 2 3 と第 4 電線 2 2 d との縦列接続部でも電氣的透明条件が成立する。抵抗体 2 4 については、電波シャッターの透過率を最大にするための可変リアクタのインピーダンス値より大きな抵抗値あるいはリアクタンス値を設定する。例えば、10 k 以上になるようにする。この場合、抵抗体 2 4 を介して接続される導線間は開放と看做すことができ、第 2 電線 2 2 b と第 3 電線 2 2 c との間に電流は流れない。すなわち、電波羽板 2 1 は、到来電波によって局所的に電流は流れるものの、その積分量はゼロとなるため、電波の透過を阻害せず、電波透過状態を実現できるのである。

20

【 0 0 3 4 】

一方、図 2 ( b ) の場合は、スイッチ 4 により直流電源 3 から逆バイアス電位が選択され、第 1 可変容量ダイオード 2 3 1 のキャパシタンスは所定の値となる。この時、容量性リアクタンスを  $X_{C1min}$  とすると、可変リアクタ 2 3 のインピーダンスの虚数部分の値 (  $= X_{L1} + X_{C1min}$  ) がほぼゼロとなるように設定しておくことで、第 1 電線 2 2 a と第 2 電線 2 2 b、また、第 4 電線 2 2 c と第 4 電線 2 2 d が短絡された状態となる。この状態は、短絡されたダイポールが縦列接続される状態に相当する。すなわち、電波羽板 2 2 は、到来電波によって電流が良く流れるため、電波の透過率が減少する。この結果、電波遮蔽状態が実現される。

【 0 0 3 5 】

図 1、あるいは図 2 のように上記基本単位を複数用いる場合は、それぞれの構成単位には、分圧された電圧が印加されることになるから、構成に応じて電圧を増加させる必要がある。

30

【 0 0 3 6 】

このようにして、図 3 ( a ) に示す上記可変リアクタのインピーダンスは、予め決められた第 2 電氣的条件 (つまり高逆バイアス電圧) が印加された場合に、第 1 電氣的条件 (つまり低逆バイアス電圧) が印加された上記の場合よりも小さく、理想的にはほぼゼロのインピーダンスを有するようにすることができる。

【 0 0 3 7 】

一方、図 3 ( b ) に示す可変リアクタを用いた場合は、第 2 電氣的条件 (この場合は低逆バイアス電圧) が印加された場合に、第 1 電氣的条件 (この場合は高逆バイアス電圧) が印加された上記の場合よりも小さく、理想的にはほぼゼロのインピーダンスを有するようにすることができる。

40

【 0 0 3 8 】

次に、このような電氣的条件を印加するための手段について説明する。図 1 に示す様に、それぞれの電波羽板 2 1 の高電位側は、高抵抗  $R1$  を介して互いに接続し、さらにそれぞれは、抵抗体を介して電位選択手段であるスイッチ 4 に接続されている。また、それぞれの電波羽板 2 1 の低電位側は、高抵抗  $R2$  を介して互いに接続し、それぞれが基準であるグラウンドに抵抗体を介して接続している。 $R1$ 、 $R2$  は、電波羽板 2 1 の間に上記電波による高周波 (RF) 電流が流れることを阻止するものであり、高抵抗  $R1$ 、 $R2$  に代えて高リアクタンスのインダクタを接続しても良い。このような構成により、第 1 電氣的条

50

件が印加された場合には、上記目的とする電波に対して第1透過率を示し、第2電氣的条件が印加された場合には、上記目的とする電波に対して第1透過率よりも低い第2透過率を示すようにすることができる。この透過率の違いを用いて電波シャッターと成す。

【0039】

また、図1の電波シャッター1においては、電波羽板21に直交する方向にRF電流が流れることはないので、反射や減衰がなく、電波羽板21に直交する偏波は常にシャッター体2を透過する。

【0040】

上記の構成では、偏波の方向は予め決められているものであったが、本発明は、予め決められた2方向の偏波のそれぞれについて、どちらかの偏波の透過率を高くし、他方を低くするという制御を行うものである。

10

【実施例1】

【0041】

図5は、本発明の偏波選択性電波シャッターの基本単位の例を示す図である。

これは、4つのアンテナ導電体7 ( $A_1$ 、 $A_2$ 、 $A_3$ 、 $A_4$ )と4つの可変リアクタ8 ( $Z_1$ 、 $Z_2$ 、 $Z_3$ 、 $Z_4$ )とを用いて構成した電波シャッターである。当然のことながら、可変リアクタ8を電氣的に制御するための配線も必要である。ここで、上記の可変リアクタは、方向性を持ち、電氣的にリアクタンスを制御可能な可変リアクタ8であり、それぞれの可変リアクタ8は、第1方向に電位差が印加された場合には、低リアクタンスを示し、第1方向と逆の第2方向に電位差が印加された場合には、前記低リアクタンスよりも大きな高リアクタンスを示すものである。しかし、本発明で用いるものは、図3のものと異なり、順バイアスが印加された場合に可変リアクタ8に流れる電流を制限するための抵抗を備えている。

20

【0042】

図7に、本発明で用いる可変リアクタの例を破線の囲いの中に示す。図7(a)、(b)は、可変容量ダイオードと誘導性リアクタであるコイルとを直列接続したものである。(a)は、抵抗器を介した給電で可変容量ダイオードをバイアスする場合、(b)は、コイルを介した給電を行なう場合である。これらの場合は、可変容量ダイオードの容量性リアクタンスが小さいときに可変リアクタのインピーダンスがほぼゼロになるように、また、可変容量ダイオードの容量性リアクタンスが大きいときに可変リアクタのリアクタンス値が適切な正の値になるように、設定する。

30

【0043】

図7(c)は、可変容量ダイオードと誘導性リアクタであるコイルとを並列接続したものである。この場合は、可変容量ダイオードの容量性リアクタンスが適切な値のときに可変リアクタの共振条件が満たされ、可変リアクタのリアクタンス値が適切な正の値になるように、また、可変容量ダイオードの容量性リアクタンスが適切な値から離れるときに共振条件から外れて可変リアクタのインピーダンスがほぼゼロになるように、設定する。並列共振のQ値の制御によって、帯域特性を設計しやすいという特長を有する。

【0044】

図7(d)は、可変容量ダイオードと誘導性リアクタであるコイルとの直列接続と並列接続とを、スイッチで使い分ける構成のリアクタである。スイッチには、トランジスタスイッチや、リレースイッチなどを用いることができる。このスイッチによる切り替えで、可変容量ダイオードとコイルとの接続様態、つまり直列接続と並列接続とを切り替えて、透過あるいは遮蔽にするためのバイアス条件を逆に設定することができる。

40

【0045】

上記の(a)から(d)までの固定容量のキャパシタは、順方向バイアスによって可変容量ダイオードに流れる直流電流を遮断するためのものである。また、抵抗R1は、可変容量ダイオードの漏れ電流にばらつきがある場合に、そのばらつきを吸収させるためのもので、漏れ電流より大きい電流を流すような抵抗器を用いる。この漏れ電流による電圧降下のばらつきが問題にならない場合は、省略することができる。抵抗R2は、順方向バイ

50

アスによって可変容量ダイオードに流れる直流電流を制限するためのものである。

【0046】

アンテナ導電体7と可変リアクタ8との接続は、図5に示すように、 $A_1$ 、 $Z_1$ 、 $A_2$ 、 $Z_2$ 、 $A_3$ 、 $Z_3$ 、 $A_4$ 、 $Z_4$ 、 $A_1$ 、と循環する電氣的接続とする。また、上記の可変リアクタの向きは、上記の循環に沿った一定の向きである。表現を簡明にするために、 $A_1$ を $A_5$ とみなすものとする。ここで、1から4までの $k$ について、 $A_k$ 、 $Z_k$ 、 $A_{k+1}$ の接続は、 $Z_k$ が高リアクタンスを示す場合には、 $A_k$ 、 $A_{k+1}$ を結ぶ方向の予め決められた周波数をもつ偏波について高透過率を示し、 $Z_k$ がゼロに近い値を示す場合には、 $A_k$ 、 $A_{k+1}$ を結ぶ方向の予め決められた周波数をもつ偏波について前記高透過率よりも低い低透過率を示す。

10

【0047】

それぞれのアンテナ導電体7への接続は、次のようにする。つまり、 $A_1$ は、抵抗体を介して第1電位源に電氣的に接続し、 $A_2$ は、抵抗体を介して第2電位源に電氣的に接続し、 $A_3$ は、抵抗体を介して第1電位源に電氣的に接続し、 $A_4$ は、抵抗体を介して第2電位源に電氣的に接続する。図5において、第1電位源とは、グランドのこと、第2電位源とは、電位 $V$  ( $V_1$ または $V_2$ )の電位源である。

【0048】

また、ここで言う抵抗体とは、本発明の対象とする電波に対する抵抗体で直流電流の流れるものであって、通常の抵抗器の他に、図6に示す様にインダクタでもよい。しかし、直流電流の流れないキャパシタを抵抗体として用いることはできない。

20

【0049】

(1) 図7(a)または(b)の可変リアクタを用いることにすると(可変容量ダイオードを表す三角形と可変リアクタを表す三角形の向きは同じとする)、第1電位源の電位を、第2電位源の電位よりも低くすることで、 $A_1$ と $A_2$ とを、また、 $A_3$ と $A_4$ とを結ぶ方向の上記の周波数の偏波の透過率を低透過率とし、 $A_1$ と $A_4$ とを、また、 $A_2$ と $A_3$ とを結ぶ方向の上記の周波数の偏波の透過率を上記の低透過率よりも高い高透過率とすることができる。

【0050】

例えば、図5において $V = +V$ を印加した場合、可変リアクタ $Z_1$ 、 $Z_3$ には逆バイアスが、可変リアクタ $Z_2$ 、 $Z_4$ には順バイアスが印加される。このため、 $Z_1$ 、 $Z_3$ のインピーダンスが小、 $Z_2$ 、 $Z_4$ のインピーダンスが大となり適切な正のリアクタンス値となる。この結果、 $A_1$ 、 $Z_1$ 、 $A_2$ の並び、同じことであるが、 $A_3$ 、 $Z_3$ 、 $A_4$ の並びに沿った偏波の透過率が低く、 $A_2$ 、 $Z_2$ 、 $A_3$ の並び、同じことであるが、 $A_4$ 、 $Z_4$ 、 $A_1$ の並びに沿った偏波の透過率が高くなる。

30

【0051】

しかし、図7(c)の可変リアクタを用いることにすると、逆に、 $A_1$ 、 $Z_1$ 、 $A_2$ の並びに沿った偏波の透過率が高く、 $A_2$ 、 $Z_2$ 、 $A_3$ の並びに沿った偏波の透過率が低くなる。

【0052】

(2) また、図7(a)または(b)の可変リアクタを用いることにすると、第2電位源の電位を、第1電位源の電位よりも低くすることで、 $A_1$ と $A_2$ とを、また、 $A_3$ と $A_4$ とを結ぶ方向の上記の周波数の偏波の透過率を高透過率とし、 $A_1$ と $A_4$ とを、また、 $A_2$ と $A_3$ とを結ぶ方向の上記の周波数の偏波の透過率を上記の高透過率よりも低い低透過率とする。

40

【0053】

例えば、図5において $V = -V$ を印加した場合、可変リアクタ $Z_1$ 、 $Z_3$ には順バイアスが、可変リアクタ $Z_2$ 、 $Z_4$ には逆バイアスが印加される。このため、 $Z_1$ 、 $Z_3$ のリアクタンス値が正の値、 $Z_2$ 、 $Z_4$ のインピーダンスが小となる。この結果、 $A_1$ 、 $Z_1$ 、 $A_2$ の並び、 $A_3$ 、 $Z_3$ 、 $A_4$ の並びに沿った偏波の透過率が高く、 $A_2$ 、 $Z_2$ 、 $A_3$ の並び、 $A_4$ 、 $Z_4$ 、 $A_1$ の並びに沿った偏波の透過率が低くなる。

50

## 【 0 0 5 4 】

しかし、図 7 ( c ) の可変リアクタを用いることにすると、逆に、A 1、Z 1、A 2 の並びに沿った偏波の透過率が低く、A 2、Z 2、A 3 の並びに沿った偏波の透過率が高くなる。

## 【 0 0 5 5 】

図 5 に示す場合、図 7 ( a ) における  $R_3 = R$ 、 $R_4 = R$ 、であるので、

( 1 ) 可変容量ダイオードに逆バイアス電圧が印加される場合は、 $R_1$ 、 $R_2$ 、 $R_3$  および  $R_4$  の分圧になるが、 $R_1 \gg R_2 \gg R_3$ 、 $R_4$ 、とすることにより、第 1 電位源と第 2 電位源との電位差が、ほぼ  $R_1$  の分圧となり、この電圧が可変容量ダイオードに印加される。また、

( 2 ) 可変容量ダイオードに順バイアス電圧が印加される場合は、 $R_2$ 、 $R_3$  および  $R_4$  の分圧になるが、 $R_2 \gg R_3$ 、 $R_4$ 、とすることにより、 $R_3$  あるいは  $R_4$  による電圧降下は非常に小さくすることができる。

## 【 0 0 5 6 】

このように、 $R_1 \gg R_2 \gg R_3$ 、 $R_4$ 、とすることにより、図 5 の構成で、アンテナ導電体の電位を、グランドレベルか、 $V_1$  あるいは  $V_2$  にほぼ等しいと見なすことが出来る。 $R_1$ 、 $R_2$ 、 $R_3$ 、 $R_4$  の具体的な値は、それぞれ例えば、 $100\text{M}$ 、 $1\text{M}$ 、 $10\text{k}$ 、 $10\text{k}$ 、である。上記の様に可変容量ダイオードの漏れ電流が微小であるかばらつきが微小であることで  $R_1$  が省略できるようであれば、 $R_2$ 、 $R_3$ 、 $R_4$  の具体的な値は、それぞれ例えば、 $10\text{M}$ 、 $10\text{k}$ 、 $10\text{k}$ 、とすることができて、電圧降下のバラつきを上記に比べて抑制することができる。

## 【 0 0 5 7 】

図 5 の抵抗体の代わりに、図 6 あるいは図 7 ( b ) に示す様にインダクタを用いることができる。この場合は、電圧降下が殆どないものとして取り扱うことが出来る。この場合の  $R_1$ 、 $R_2$ 、具体的な値は、それぞれ例えば、 $1\text{M}$ 、 $10\text{k}$ 、である。

## 【 0 0 5 8 】

図 8 においては、A 1 への給電を A 3 から抵抗体を介して行なっている。これは、給電用使用するアンテナ導電体の数を抑制するための構成である。この場合、A 4、Z 4、A 1、A 3 なる経路では、図 7 ( a ) における  $R_3 = R$ 、 $R_4 = 2R$ 、であるが、 $R_2 \gg R_3$ 、 $R_4$  とすることによって、図 6 の構成で、アンテナ導電体の電位は、グランドレベルか、 $V_1$  あるいは  $V_2$  にほぼ等しいと見なすことが出来る。また、図 9 の構成では、A 1 への給電を A 3 から可変リアクタを介して行なっているが、この場合、可変リアクタによる直流電圧の電圧降下はほとんど無い。

## 【 実施例 2 】

## 【 0 0 5 9 】

上記の構成では、4 つのアンテナ導電体 ( $A_1$ 、 $A_2$ 、 $A_3$ 、 $A_4$ ) と 4 つの可変リアクタ ( $Z_1$ 、 $Z_2$ 、 $Z_3$ 、 $Z_4$ ) とを用いたものであるが、さらに多くのものを用いて偏波選択性電波シャッターを構成することができる。図 10 は、 $M \times N$  行列状に配列したアンテナ導電体の配列 ( $j$ 、 $k$ ) から右あるいは下に複数のものが含まれるように切り出した図である。ここで、図 10 の ( 1 )、( 2 )、( 3 ) は、以下の ( 1 )、( 2 )、( 3 ) における説明に対応するものである。

( 1 ) 上記の行列の任意の位置の隣り合う 4 つのアンテナ導電体 ( $A_{j, k}$ 、 $A_{j, k+1}$ 、 $A_{j+1, k}$ 、 $A_{j+1, k+1}$ ) は、上記の 4 つのアンテナ導電体 ( $A_1$ 、 $A_2$ 、 $A_3$ 、 $A_4$ ) と 4 つの可変リアクタ ( $Z_1$ 、 $Z_2$ 、 $Z_3$ 、 $Z_4$ ) とを用いた構成に対応する構成を持つ。 $A_{j, k}$ 、 $A_{j, k+1}$ 、 $A_{j+1, k+1}$ 、 $A_{j+1, k}$  はそれぞれ  $A_1$ 、 $A_2$ 、 $A_3$ 、 $A_4$  に対応し、 $A_{j, k}$ 、 $A_{j, k+1}$ 、 $A_{j+1, k+1}$ 、 $A_{j+1, k}$  間には、上記の可変リアクタ ( $Z_1$ 、 $Z_2$ 、 $Z_3$ 、 $Z_4$ ) に対応する可変リアクタを備えるので、前記アンテナ導電体と可変リアクタとのそれぞれを、それぞれが対応する  $A_1$ 、 $A_2$ 、 $A_3$ 、 $A_4$ 、 $Z_1$ 、 $Z_2$ 、 $Z_3$ 、 $Z_4$  で記す。また、上記のアンテナ導電体と可変リアクタの電氣的接続  $A_1$ 、 $Z_1$ 、 $A_2$ 、 $Z_2$ 、 $A_3$ 、 $Z_3$ 、 $A_4$ 、 $Z_4$ 、 $A_1$ 、の循環方向を第 1 循環方向とする。この場合の配線は、以下の様にして、それぞれの可変リ

10

20

30

40

50

アクタに電圧を印加する。

$A_1$  は、抵抗体を介して第 1 電位源に電氣的に接続し、  
 $A_2$  は、抵抗体を介して第 2 電位源に電氣的に接続し、  
 $A_3$  は、抵抗体を介して第 1 電位源に電氣的に接続し、  
 $A_4$  は、抵抗体を介して第 2 電位源に電氣的に接続する。

(2) さらに、アンテナ導電体 ( $A_{j+1, k}$ 、 $A_{j+1, k+1}$ 、 $A_{j+2, k}$ 、 $A_{j+2, k+1}$ ) は、図 4 に記載する構成を持ち、 $A_{j+1, k}$ 、 $A_{j+1, k+1}$ 、 $A_{j+2, k+1}$ 、 $A_{j+2, k}$  はそれぞれ  $A_1$ 、 $A_2$ 、 $A_3$ 、 $A_4$  に対応し、 $A_{j+1, k}$ 、 $A_{j+1, k+1}$ 、 $A_{j+2, k+1}$ 、 $A_{j+2, k}$  間には、上記の可変リアクタ ( $Z_1$ 、 $Z_2$ 、 $Z_3$ 、 $Z_4$ ) に対応する可変リアクタを備える。ここでも、それぞれが対応する  $A_1$ 、 $A_2$ 、 $A_3$ 、 $A_4$ 、 $Z_1$ 、 $Z_2$ 、 $Z_3$ 、 $Z_4$  で記す。この場合の上記のアンテナ導電体と可変リアクタの電氣的接続  $A_1$ 、 $Z_1$ 、 $A_2$ 、 $Z_2$ 、 $A_3$ 、 $Z_3$ 、 $A_4$ 、 $Z_4$ 、 $A_1$ 、の循環方向は、第 1 循環方向と逆の第 2 循環方向である。この場合の配線は、以下の様にして、それぞれの可変リアクタに電圧を印加する。

$A_1$  は、抵抗体を介して第 2 電位源に電氣的に接続し、  
 $A_2$  は、抵抗体を介して第 1 電位源に電氣的に接続し、  
 $A_3$  は、抵抗体を介して第 2 電位源に電氣的に接続し、  
 $A_4$  は、抵抗体を介して第 1 電位源に電氣的に接続し、

(3) さらに、アンテナ導電体 ( $A_{j, k+1}$ 、 $A_{j, k+2}$ 、 $A_{j+1, k+1}$ 、 $A_{j+1, k+2}$ ) は、上記の 4 つのアンテナ導電体 ( $A_1$ 、 $A_2$ 、 $A_3$ 、 $A_4$ ) と 4 つの可変リアクタ ( $Z_1$ 、 $Z_2$ 、 $Z_3$ 、 $Z_4$ ) とを用いた構成と対応する構成を持ち、 $A_{j, k+1}$ 、 $A_{j, k+2}$ 、 $A_{j+1, k+2}$ 、 $A_{j+1, k+1}$  はそれぞれ  $A_1$ 、 $A_2$ 、 $A_3$ 、 $A_4$  に対応し、 $A_{j, k+1}$ 、 $A_{j, k+2}$ 、 $A_{j+1, k+2}$ 、 $A_{j+1, k+1}$  間には、上記の可変リアクタ ( $Z_1$ 、 $Z_2$ 、 $Z_3$ 、 $Z_4$ ) に対応する可変リアクタを備える。ここでも、それぞれが対応する  $A_1$ 、 $A_2$ 、 $A_3$ 、 $A_4$ 、 $Z_1$ 、 $Z_2$ 、 $Z_3$ 、 $Z_4$  で記す。この場合の上記のアンテナ導電体と可変リアクタの電氣的接続  $A_1$ 、 $Z_1$ 、 $A_2$ 、 $Z_2$ 、 $A_3$ 、 $Z_3$ 、 $A_4$ 、 $Z_4$ 、 $A_1$ 、の循環方向は、第 1 循環方向と逆の第 2 循環方向である。この場合の配線は、以下の様にして、それぞれの可変リアクタに電圧を印加する。

$A_1$  は、抵抗体を介して第 2 電位源に電氣的に接続し、  
 $A_2$  は、抵抗体を介して第 1 電位源に電氣的に接続し、  
 $A_3$  は、抵抗体を介して第 2 電位源に電氣的に接続し、  
 $A_4$  は、抵抗体を介して第 1 電位源に電氣的に接続する。

【0060】

図 10 の、それぞれのリアクタにバイアス電圧を印加するための配線は、ブロック (1) では、左さがりの対角線上の配列要素には  $V_1$  または  $V_2$  を印加し、右さがりの対角線上の配列要素は、グランドレベルにしている。また、ブロック (2) と (3) では、ブロック (1) の場合の逆にしている。さらに、それぞれの配列要素への給電は、上記の逆にすることもできることは、明らかである。

【実施例 3】

【0061】

また、図 11 は、4 つのアンテナ導電体 ( $A_1$ 、 $A_2$ 、 $A_3$ 、 $A_4$ ) と 4 つの可変リアクタ ( $Z_1$ 、 $Z_2$ 、 $Z_3$ 、 $Z_4$ ) とを用い、さらに、 $A_1$  と  $A_3$  とを抵抗体を介して電氣的に接続することで、 $A_1$  および  $A_3$  を抵抗体を介して第 1 電位源に電氣的に接続するようにした図 8 の偏波選択性電波シャッターを構成単位とし、該構成単位を複数用いて行列状に構成したものである。

ここで、行あるいは列方向に隣り合う構成単位は、アンテナ導電体と可変リアクタの電氣的接続の循環方向を鏡像関係にあるように配置し、

行あるいは列方向に隣り合う構成単位間で対向するアンテナ導電体を抵抗体で電氣的に接続してもよい。

図 11 に示すように、行の左端または右端の一方の側あるいは列の上端または下端の一方の側に位置するアンテナ導電体を、抵抗体を介して、順に、第 1 電位源、第 2 電位源、・・・、と交互に接続する。

10

20

30

40

50

## 【実施例 4】

## 【0062】

図12に示す偏波選択性電波シャッターは、図5に記載の偏波選択性電波シャッターを構成単位として、該構成単位を複数用いて行列状に構成したものである。その行あるいは列方向に隣り合う構成単位、つまり図12の(1)と(2)あるいは(1)と(3)は、アンテナ導電体と可変リアクタの電気的接続の循環方向を鏡像関係にあるように配置し、その行あるいは列方向に隣り合う構成単位間で対向するアンテナ導電体を抵抗体で電気的に接続する。この場合も、抵抗体は、電波に対する抵抗体であればよいので、通常の抵抗器の他に、インダクタを用いることができる。

## 【0063】

また、それぞれのリアクタにバイアス電圧を印加するための配線は、図12において、ブロック(1)では、右さがりの対角線上の配列要素にはV1またはV2を印加し、左さがりの対角線上の配列要素は、グランドレベルにしている。また、ブロック(2)と(3)では、ブロック(1)の場合の逆になっている。さらに、それぞれの配列要素への給電は、上記の逆にすることもできることは、明らかである。

## 【実施例 5】

## 【0064】

図13に示す偏波選択性電波シャッターは、図8に記載の偏波選択性電波シャッターを構成単位として、該構成単位を複数用いて行列状に構成したものである。その行あるいは列方向に隣り合う構成単位、つまり図13の(1)と(2)あるいは(1)と(3)は、アンテナ導電体と可変リアクタの電気的接続の循環方向を鏡像関係にあるように配置し、その行あるいは列方向に隣り合う構成単位間で対向するアンテナ導電体を抵抗体で電気的に接続する。この場合も、抵抗体は、電波に対する抵抗体であればよいので、通常の抵抗器の他に、インダクタを用いることができる。

## 【0065】

また、図13に示す様に、行の左端または右端の一方の側あるいは列の上端または下端の一方の側に位置するアンテナ導電体を、抵抗体を介して、1つおきに順に、第1電位源、第2電位源、・・・、と交互に、あるいは、第2電位源、第1電位源、・・・、と交互に接続する。

## 【実施例 6】

## 【0066】

上記の偏波選択性電波シャッターは、配線間に隙間があることから、透明な絶縁板、たとえばガラス板の上に構成し、これを窓に用いることによって、採光の可能な偏波選択性電波シャッターとすることができる。また、メッシュ状の板あるいは膜の上に構成することによって、採光性と通気性とを備えた偏波選択性電波シャッターを実現することができる。

## 【0067】

以上、本発明に係る偏波選択性電波シャッターを幾つかの実施形態に基づき説明したが、本発明は、これらの実施形態のみに限定されるものではなく、特許請求の範囲に記載の構成を変更しない限りにおいて実現可能な全ての偏波選択性電波シャッターを権利範囲として包摂するものである。また、電波の透過率は透過、遮蔽の2状態の制御に限らず、各々の方向の偏波の透過率を連続的に制御する場合も含む。

## 【産業上の利用可能性】

## 【0068】

また、本発明に係る偏波選択性電波シャッターを、偏波選択性を持たないアンテナの前に設けることによって、偏波選択性を持たせることができる。このため、偏波面の回転を伴うマルチパスによるフェージングが発生している場合に、通信アンテナの前に本発明を設けて、適切な偏波を選択し、また、フェージングの状態が変化した場合には、選択する偏波面を切り替えることで、その影響を軽減できる場合がある。

## 【0069】



また、図15に示す様に、ビル間に無線LANを設けるにあたって、ほぼ同一方向に2つのターミナル局がある場合に、上記のターミナル局には偏波選択性のあるアンテナを用い、それらの偏波方向を直交するように設定し、キー局では、本発明の偏波選択性電波シャッターを介して偏波選択性のないアンテナを用いることにより、上記のターミナル局とキー局との間の通信は、それぞれの偏波を用いて安定に行うことができる。本発明の偏波選択性電波シャッターは、高速な切替が可能であるので、これによって通信速度が低下することはない。

【図面の簡単な説明】

【0070】

【図1】本発明を説明するための電波シャッターの概略構成図である。

10

【図2】本発明を説明するための電波シャッターの原理説明図である。

【図3】本発明を説明するための電波シャッターに用いる可変リアクタの構成例を示す構成図である。

【図4】本発明を説明するための電波シャッターにおけるアンテナ導電体上の電流分布を示す図である。

【図5】本発明の偏波選択性電波シャッターの基本単位の例を示す図である。

【図6】本発明の偏波選択性電波シャッターの基本単位の例で抵抗体にインダクタを用いた例を示す図である。

【図7】本発明で用いる可変リアクタの例を示す。図である。

【図8】本発明の偏波選択性電波シャッターの基本単位の例を示す図である。

20

【図9】本発明の偏波選択性電波シャッターの基本単位の例を示す図である。

【図10】行列状に配置した本発明の偏波選択性電波シャッターの例を示す図である。

【図11】行列状に配置した本発明の偏波選択性電波シャッターの例を示す図である。

【図12】行列状に配置した本発明の偏波選択性電波シャッターの例を示す図である。

【図13】行列状に配置した本発明の偏波選択性電波シャッターの例を示す図である。

【図14】本発明に適用可能なアンテナ導電体の形状例を示す図である。

【図15】偏波選択性電波シャッターの利用形態例を示す図である。

【符号の説明】

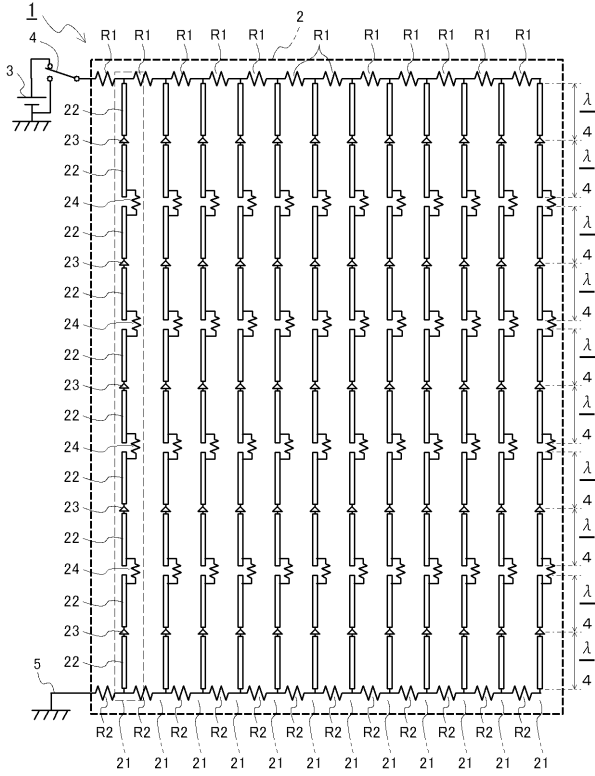
【0071】

- 1 電波シャッター
- 2 シャッター体
- 2 1 電波羽板
- 2 2 電線
- 2 3 可変リアクタ
- 2 3 1 第1可変容量ダイオード
- 2 3 2 第1インダクタ
- 2 4 抵抗体
- 2 6 分岐給電線
- 2 7 接地誘導線
- 3 直流電源
- 4 スイッチ
- 5 接地部
- 6 偏波選択性電波シャッター
- 7 アンテナ導電体
- 8 可変リアクタ

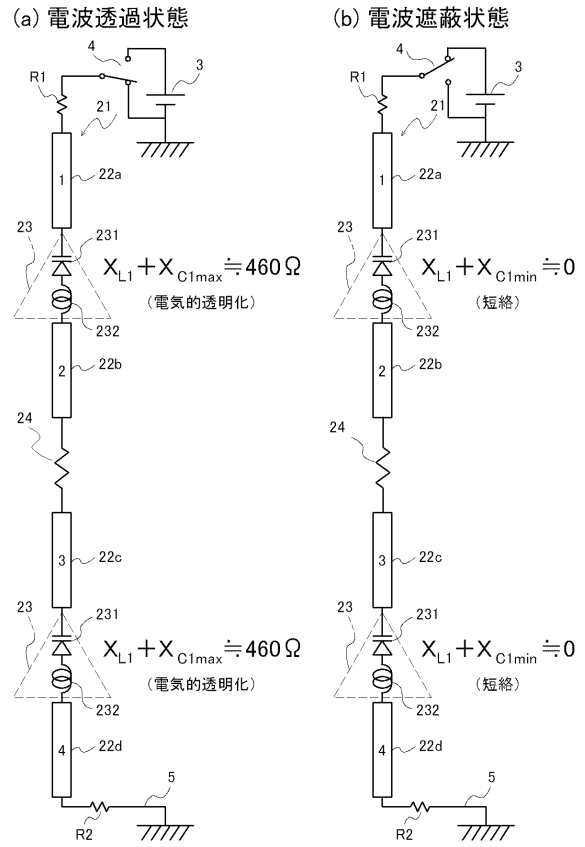
30

40

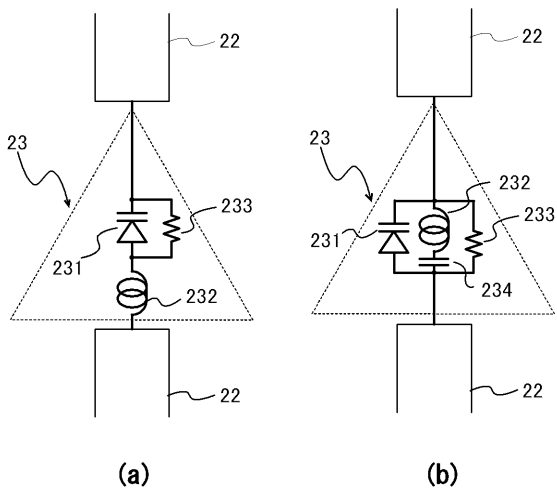
【図1】



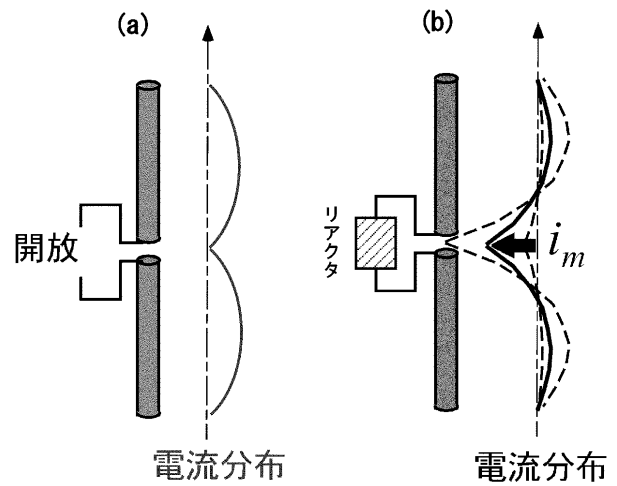
【図2】



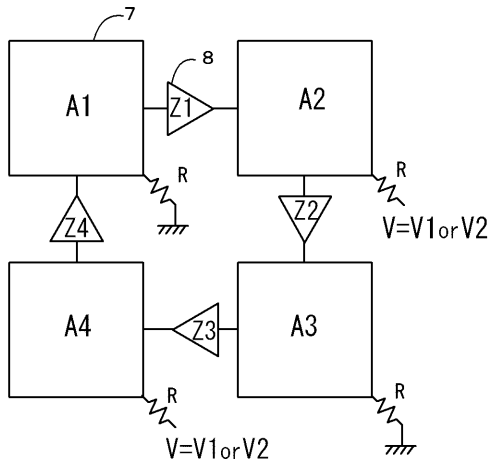
【図3】



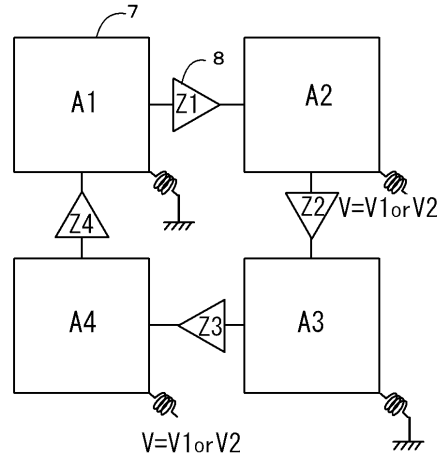
【図4】



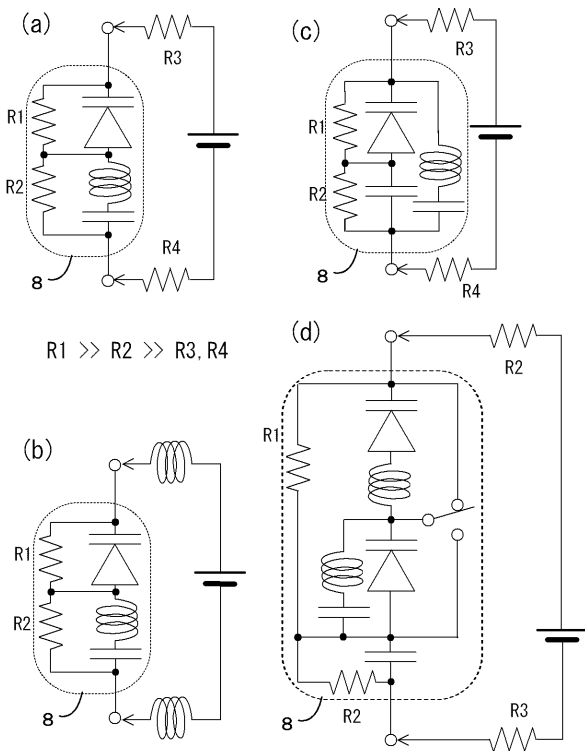
【 図 5 】



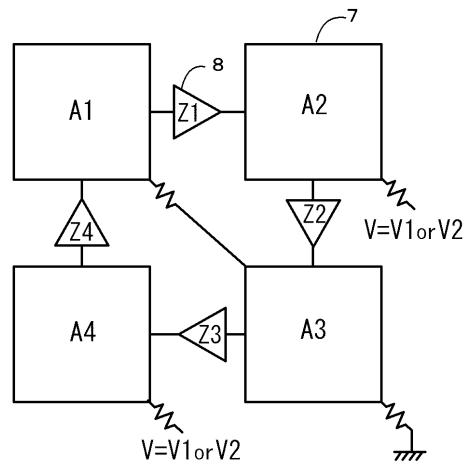
【 図 6 】



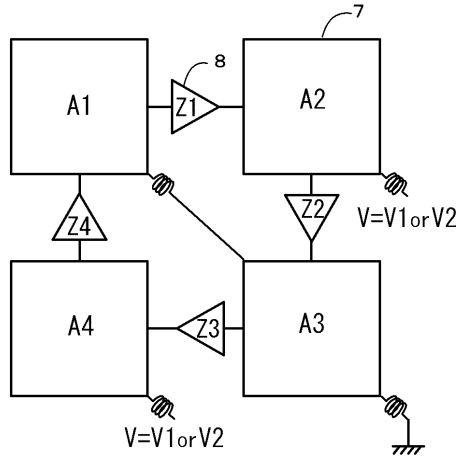
【 図 7 】



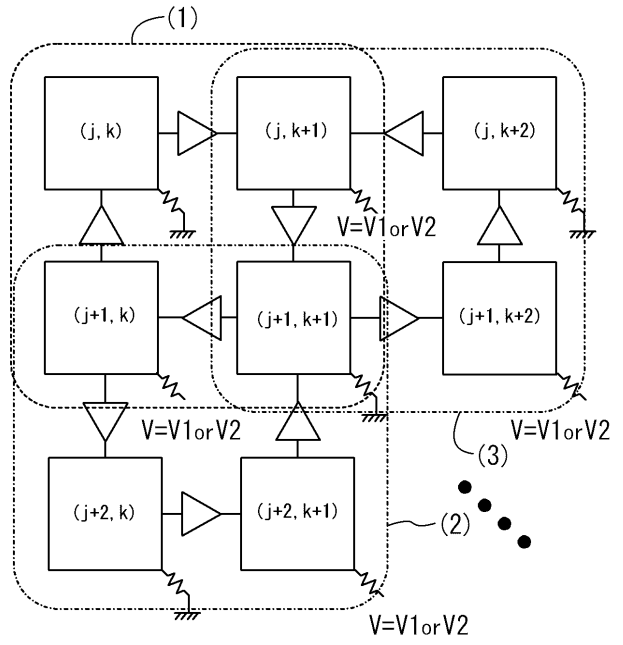
【 図 8 】



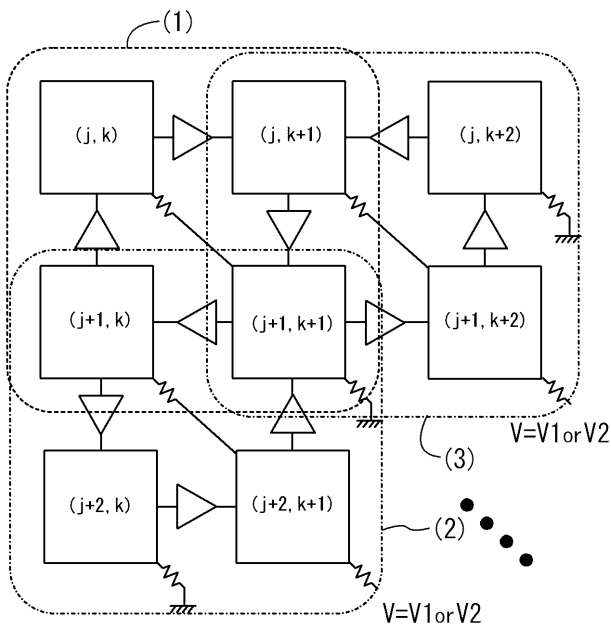
【 図 9 】



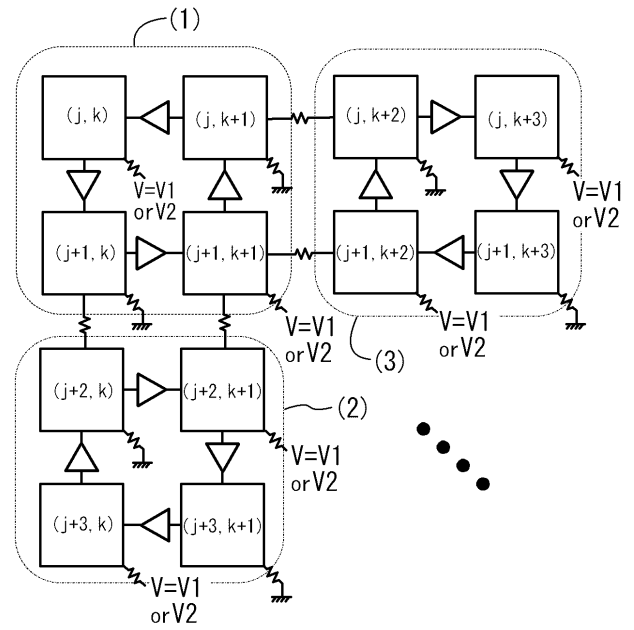
【 図 1 0 】



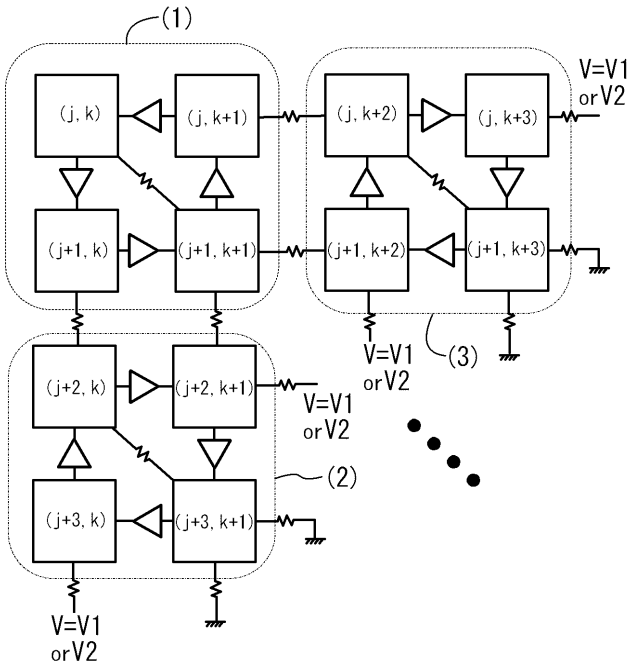
【 図 1 1 】



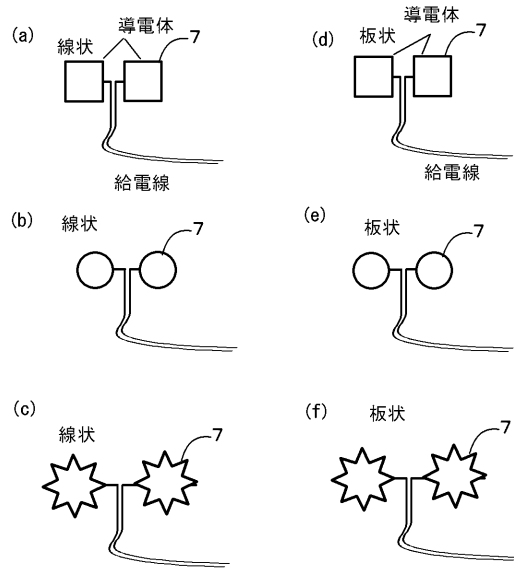
【 図 1 2 】



【 図 1 3 】



【 図 1 4 】



【 図 1 5 】

