

(19) 日本国特許庁(JP)

(12) 特許公報(B2)

(11) 特許番号

特許第5435619号
(P5435619)

(45) 発行日 平成26年3月5日(2014.3.5)

(24) 登録日 平成25年12月20日(2013.12.20)

(51) Int.Cl. F 1
A 6 1 L 2/10 (2006.01) A 6 1 L 2/10

請求項の数 3 (全 17 頁)

<p>(21) 出願番号 特願2009-53868 (P2009-53868) (22) 出願日 平成21年3月6日(2009.3.6) (65) 公開番号 特開2010-207278 (P2010-207278A) (43) 公開日 平成22年9月24日(2010.9.24) 審査請求日 平成24年2月14日(2012.2.14)</p>	<p>(73) 特許権者 304020177 国立大学法人山口大学 山口県山口市吉田1677-1 (72) 発明者 白井 睦訓 山口県宇部市南小串1丁目1番1号 山口 大学医学部内 審査官 小久保 勝伊</p>
---	---

最終頁に続く

(54) 【発明の名称】 表面殺菌装置

(57) 【特許請求の範囲】

【請求項1】

被照射対象に400nm～410nmに光強度の極大を有する光（以下、この光を近紫外光と呼ぶ。）を発する光源と、

制御信号に基づいて前記被照射対象と前記光源との距離を調整する位置調整部と、

前記被照射対象上に照射される前記近紫外光の強度を感知するセンサーと、

前記光源の発光と消灯を制御し、前記センサーからの検出信号に基づいて前記被照射対象上に照射される前記近紫外光の照度値を演算し、この照度値が0.82mW/cm²以上となるように前記制御信号を発信し、前記照度値から前記近紫外光の照射必要時間を演算により求める制御部と、

前記近紫外光の照射時間を計測するタイマーと、

前記照度値とともに、前記照射必要時間を表示する表示部と、を有することを特徴とする表面殺菌装置。

【請求項2】

被照射対象に400nm～410nmに光強度の極大を有する光（以下、この光を近紫外光と呼ぶ。）を発する光源と、

前記被照射対象と前記光源との距離を調整する位置調整部と、

前記被照射対象上に照射される前記近紫外光の強度を感知するセンサーと、

前記光源の発光と消灯を制御し、前記センサーからの検出信号に基づいて前記被照射対象上に照射される前記近紫外光の照度値を演算し、この照度値から前記近紫外光の照射必

要時間を演算により求める制御部と、

前記近紫外光の照射時間を計測するタイマーと、

前記照度値とともに、前記照射必要時間を表示する表示部と、を有することを特徴とする表面殺菌装置。

【請求項 3】

前記制御部は前記照度値が $0.82 \text{ mW} / \text{cm}^2$ に満たない場合に、点滅信号又は音声によりその状況を使用者に伝えるための警告灯又は音声発生部を備えることを特徴とする請求項 2 に記載の表面殺菌装置。

【発明の詳細な説明】

【技術分野】

10

【0001】

本発明は、人が立ち入る空間等の表面又は広いエリアを効率よく殺菌する方法及びその装置に関する。

【背景技術】

【0002】

近年、例えばメチシリン耐性黄色ブドウ球菌（MRSA）等の薬剤耐性菌による感染症の被害が増加する傾向にあり、病院や介護施設等において広範囲のエリアにおいて人体に有害な病原体を確実に死滅させることができる技術の開発が望まれている。

【0003】

一般に、病原体による感染症を防ぐ方法としては、薬剤を用いて病原体の増殖を抑制する方法と、紫外光を照射することにより病原体の遺伝情報を破壊して病原体を死滅させる方法が知られている。前者の場合、連続的又は繰り返し薬剤を使用することにより、病原体が薬剤に対する耐性を獲得してしまう場合があり、最終的に薬剤が効かなくなってしまう恐れがあった。後者の場合、病原体を確実に死滅させることができるものの、紫外光は人体にも悪影響を及ぼすため、人の出入のある広範囲な空間を殺菌するための手段としては適さないという課題があった。加えて、紫外光は合成樹脂を急速に劣化させてしまうので、この点からも身の回りの恒常的な殺菌手段としては適さないという課題があった。

20

【0004】

また、近年、人体に悪影響を及ぼす心配がなく、かつ、病原体を十分に死滅させることができる光線として近紫外光が注目されているが、人（特に立ったまま）が出入する室内の広範なエリアを人に対して安全にかつ効率よく殺菌できる方法やその装置に関する従来技術は現時点では具体化されていない。

30

【0005】

ただし、紫外光や近紫外光を用いてごく狭いエリアや特定の場所を殺菌する方法や装置、あるいは、薬剤等を利用して広範なエリアや空間を殺菌する方法や装置に関する従来技術としては、例えば、以下のような発明や技術内容が知られている。

【0006】

特許文献 1 には「薬剤耐性病原性微生物の薬剤感受性増強方法、および高度薬剤耐性菌の出現予防方法」という名称で、抗菌性物質存在下に、 405 nm をピークとする $400 - 410 \text{ nm}$ の波長を有する発光ダイオード（LED）の光を照射して、薬剤耐性を有する病原性微生物の抗菌性物質に対する感受性を増強する方法、および高濃度の抗菌性物質存在下に LED 光を照射して、高度薬剤耐性を有するメチシリン耐性黄色ブドウ球菌（MRSA）等の病原性微生物の出現を予防する方法が開示されている。

40

【0007】

この特許文献 1 に開示される発明においては、LED 光の耐性菌に照射する光強度は、好ましくは、 $100 \mu\text{W} \sim 100 \text{ mW} / \text{cm}^2$ であるが、最も好ましいのは、 $2 \sim 10 \text{ mW} / \text{cm}^2$ であり、照射対象物への照射方法は、照射装置の構造や対象物の形状・存在する環境によって異なるものの、人をはじめとする動物や植物などを対象とする場合には、近接（ $5 \sim 20 \text{ cm}$ ）もしくは対象物から 200 cm までの間隔にして行う旨が開示されている。

50

【0008】

特許文献2には「冷蔵庫」という名称で、貯蔵スペース内照明用光源とこれとは異なる静菌効果を高めるための光源（例えば400nm以上500nm以下の青色を含む波長の光）を備えることで、冷蔵庫を清潔に保持し、保鮮性を向上させる冷蔵庫が開示されている。特許文献2記載の発明においては、紫外線（例えば波長254nm）を使用する場合と比較して、紫外線照射による食品の脂質酸化促進や、樹脂の劣化促進や、人体影響などの紫外線によってもたらされる悪影響を回避でき、効果的である旨が開示されている。

【0009】

特許文献3には「紫外線殺菌装置と紫外線殺菌方法」という名称で、360ないし380nmの波長域に主発光ピークを有する発光チップ（例えば発光ダイオード（LED））による発光を集光レンズで集束して放射することで、直接（集光）照射部のウイルスを不活化するウイルスの紫外線殺菌装置に関する発明が開示されている。特許文献3に開示されるによる紫外線殺菌装置では、紫外線が十分に照射されない部分（間接照射部；光強度が集光部（直接照射部）の100分の1程度の部分）においても、ウイルスや有色の液体の殺菌効果を飛躍的に向上できる旨開示されている。

10

【0010】

特許文献4には「閃光パルスによる光殺菌方法及びその装置」という名称で、青色発光ダイオードアレイ（例えば、光源「青色LED」は波長が419nm～519nmでピーク波長は466nm）から所定間隔の閃光パルスを発生させて所定の距離を離して殺菌対象物に照射して殺菌することを特徴とする光殺菌方法について開示されている。

20

【0011】

この他にも人の出入りする室内の殺菌に着目すれば、光を利用しない殺菌方法として、室内にオゾンガスや正負イオンを供給し空気を循環させる方法（例えば特許文献5）や、超音波加湿器にて電解陽極水を霧化して空間に噴射拡散させる方法（例えば特許文献6）なども開示されている。

【先行技術文献】

【特許文献】

【0012】

【特許文献1】特開2008-79510号公報

【特許文献2】特開2007-309631号公報

【特許文献3】特開2008-161095号公報

【特許文献4】特開2004-275335号公報

【特許文献5】特開2008-249324号公報

【特許文献6】特開2006-149995号公報

【発明の概要】

【発明が解決しようとする課題】

【0013】

上述のような先行文献においては、任意の広範なエリアを人や、その他のものに安全かつ効率よく殺菌（又は静菌）する方法に関しては、必ずしも十分にその技術内容が開示されているとはいえない。

40

【0014】

例えば、特許文献1においては、殺菌対象から200cm離れて近紫外線を照射し得ることが記載されているが、これは薬剤耐性を有する病原性微生物の感受性を増強することで、抗菌性物質での処理を容易にするというものであり、殺菌効果の有無については言及されていない。

【0015】

また、特許文献2～4に開示されるそれぞれの発明は、いずれも人に安全な波長の光を用いた殺菌方法や装置ではあるが、殺菌用光源から被照射面（殺菌を所望する表面）への距離に関しては、最大で数10cmの知見しかなく、人が（特に立ったまま）出入りする（例えば高さ2メートルに至るような）室内の広範なエリアを人に安全かつ効率よく殺菌

50

できる方法や装置として必要な技術内容が十分に開示しているとはいえず、このような用途への使用には適さないという課題があった。

【0016】

また、特許文献5に開示される発明では、オゾンガスや正負イオンを使用する技術が開示されているが、前者の場合、オゾンガスは人体に有害であるため、人が使用している室内では用いることができなかつたり、殺菌処理後は室内のオゾンガス濃度を十分に低下させたり、その状態を検知するための設備が必要となるので装置が大掛かりになり、移動可能なコンパクトな形態にしづらいという課題があった。後者の場合も、装置が大型化するうえ、正負イオンの供給源を随時準備したり補充する必要があり作業者に負担がかかるという課題があった。また、正負イオンは金属を腐食させる恐れがあり、日常空間において恒常的に使用する殺菌手段としては適さないという課題もあった。

10

【0017】

さらに、特許文献6に開示される発明では、殺菌薬液を霧化して空間放出する方法が開示されているが、殺菌装置が大掛かりになる上、殺菌薬液を補充したり、殺菌処理後に室内を換気したりする必要があり、煩雑であった。また、殺菌薬液により電化製品が故障する恐れもあり、日常空間で恒常的に使用する殺菌手段としては適さないという課題もあった。

【0018】

また、上述のようなもの以外で、ナフタレン等の薬剤配置による殺菌方法や、酸化エチレン等を用いた燻蒸殺菌法もあるが、人が出入する程度の空間全体を確実に殺菌するためには相当量の薬剤が必要になる上、殺菌に用いた薬剤が転移したり付着することによる不具合(二次汚染)が生じたり、換気に時間を要するなど、手軽に利用できる現実的な殺菌手段であるとはいえなかつた。

20

【0019】

本発明はかかる従来の事情に対処してなされたものでありその目的は、任意の広範囲にわたるエリアの表面を簡便かつ確実に殺菌することができ、かつ、殺菌処理中や殺菌処理後に人体や被照射対象に悪影響を及ぼす恐れのない表面殺菌方法及びその装置を提供することにある。

【課題を解決するための手段】

【0020】

上記目的を達成するため請求項1記載の発明である表面殺菌装置は、被照射対象に400nm～410nmに光強度の極大を有する光(以下、この光を近紫外光と呼ぶ。)を発する光源と、制御信号に基づいて被照射対象と光源との距離を調整する位置調整部と、被照射対象上に照射される近紫外光の強度を感知するセンサーと、光源の発光と消灯を制御し、センサーからの検出信号に基づいて被照射対象上に照射される近紫外光の照度値を演算し、この照度値が0.82mW/cm²以上となるように制御信号を発信し、照度値から近紫外光の照射必要時間を演算により求める制御部と、近紫外光の照射時間を計測するタイマーと、照度値とともに、照射必要時間を表示する表示部と、を有することを特徴とするものである。

30

また、請求項2記載の発明である表面殺菌装置は、被照射対象に400nm～410nmに光強度の極大を有する光(以下、この光を近紫外光と呼ぶ。)を発する光源と、被照射対象と光源との距離を調整する位置調整部と、被照射対象上に照射される近紫外光の強度を感知するセンサーと、光源の発光と消灯を制御し、センサーからの検出信号に基づいて被照射対象上に照射される近紫外光の照度値を演算し、この照度値から近紫外光の照射必要時間を演算により求める制御部と、近紫外光の照射時間を計測するタイマーと、照度値とともに、照射必要時間を表示する表示部と、を有することを特徴とするものである。

40

【0021】

上記構成の請求項1, 2に記載の発明において、近紫外光は、被照射対象上における強度が0.82mW/cm²以上となるようにして少なくとも2時間以上照射することで、被照射対象物上に存在する病原体に影響を及ぼしてほぼ100%死滅させるという作用を

50

有する。その一方で、被照射対象の一部又は全てが合成樹脂により構成される場合に、従来の殺菌灯に使用される紫外線（例えば波長約254nmなど）を用いる場合と比較して、被照射対象を急速に劣化させることがないので、その損傷を抑制し、かつ、人体にはほとんど悪影響を及ぼさないという作用を有する。

【0022】

しかも請求項1, 2に記載の発明に用いられる近紫外光を用いる場合には、従来の殺菌用薬剤散布による殺菌方法のように、被照射対象面に残留物が一切残らないので二次汚染の発生の要因をなくすという作用も有する。

【0023】

なお、請求項1, 2に記載の発明においては、近紫外光を用いて、例えば、室内全体に繰り返し殺菌処理を行う場合、室内壁面や絵画等の装飾品の退色、あるいは、合成樹脂製品の劣化を招く恐れが僅かながらあるので、このような不具合を回避するためには、被照射対象の表面における近紫外光の強度を $0.82\text{ mW/cm}^2 \sim 2\text{ mW/cm}^2$ の範囲内に保った状態で殺菌処理を行うことが望ましい。また、請求項1, 2に記載の発明において光源は上述のような近紫外光を照射するという作用を有する。位置調整部は、光源を支持固定するとともに、被照射対象と光源との距離を調整可能にするという作用を有する。さらに、センサーは、被照射対象上における近紫外光の強度を検知しこの強度に関する信号を制御部に送信するという作用を有する。そして、制御部は、光源の発光及び消灯を制御するとともに、センサーから送信される信号に基づいて被照射対象上に照射される近紫外光の照度値を演算するとともに、得られた照度値から近紫外光の照射必要時間を演算により求めるという作用を有する。そして、制御部は、必要に応じて位置調整部の作動を制御するという作用を有する（請求項1の場合）。あるいは、制御部は、被照射対象上における近紫外光の照度値が 0.82 mW/cm^2 以上となるように光源（光源を含む請求項2に記載の装置全体の概念を含む。）の移動を指示する信号を発信する（請求項2の場合）、または、被照射対象上における近紫外光の照度値が 0.82 mW/cm^2 よりも小さいことを表示部に表示させるための信号を表示部に発信するという作用を有する。さらに、タイマーは近紫外光の照射時間を計測するという作用を有する。また、表示部は、制御部において演算された必要照射時間及び照度値を表示するという作用を有する。このように、表示部を備えることで、必要に応じて使用者に光源の移動や、光源の発光出力の調整を促すという作用を有する（請求項2の場合）。また、使用者に対して近紫外光の照射時間又は照射必要時間を確認可能にするという作用を有する。

【0024】

請求項3に記載の発明である表面殺菌装置は、請求項2に記載の表面殺菌装置であって、制御部は照度値が 0.82 mW/cm^2 に満たない場合に、点滅信号又は音声によりその状況を使用者に伝えるための警告灯又は音声発生部を備えることを特徴とするものである。

【0025】

上記構成の発明は、請求項2に記載の発明と同じ作用に加えて、警告灯又は音声発生部は、被照射対象上に照射される近紫外光の照度値が 0.82 mW/cm^2 に満たない場合に、点滅信号又は音声によりその状況を使用者に伝えるという作用を有する。

【発明の効果】

【0027】

本発明の請求項1, 2に記載の発明によれば、1m以上離れた任意の場所、さらには人が立ったまま出入りしたり作業したりすることが可能な、広範囲なエリアの被照射対象の表面に存在する殺菌対象、例えばメチシリン耐性黄色ブドウ球菌（MRSA）等の院内感染菌などを容易にかつ確実に殺菌することができるという効果を有する。勿論、本発明にあっては、メチシリン耐性黄色ブドウ球菌のみならず、耐性の有無にかかわらず、緑膿菌その他の菌に対しても有効である。

【0028】

また、請求項1, 2に記載の表面殺菌装置は、殺菌中及び殺菌後に近紫外光が人体に悪

10

20

30

40

50

影響を及ぼす心配がうかがえないことから、人の安全に係るシステム構築が不要となる上、請求項 1 , 2 に記載の発明において使用する近紫外光の強度はあまり強くないので近紫外光照射中においても被照射対象であるエリアにおいて人が作業に従事することができる。

【 0 0 2 9 】

すなわち、請求項 1 , 2 に記載の発明によれば、殺菌用の近紫外光の照射を中断している場合はもちろんのこと、請求項 1 , 2 に記載の発明による殺菌処理中（近紫外光の照射中）においても使用者は、普段とかわらずに被照射対象であるエリアを作業等の目的で使うことができるという効果を有する。

【 0 0 3 0 】

加えて、請求項 1 , 2 に記載の発明に用いる近紫外光は合成樹脂製品に長時間照射したり、何度も繰り返し照射しても、合成樹脂製品の劣化を急速に進行させる恐れがないので、材料劣化を心配することなく被照射対象を繰り返し殺菌することができ、その都度、いつも、高い殺菌効果を得る、あるいは、高い殺菌効果を維持させることができるという効果を有する。

【 0 0 3 1 】

また、薬剤を用いて殺菌を行う場合のように、殺菌成分が被殺菌対象に残存・付着すること（二次汚染の発生）がないので、殺菌作業後に人が不快に感じることもない。また、薬剤の準備や補充等の手間もかからないので、殺菌作業にかかる作業者の負担を大幅に軽減することができるという効果も有する。さらに、請求項 1 , 2 に記載の発明によれば、センサー及び位置調整部を備えることで、光源から 1 m 以上離れた被照射対象上における近紫外光の強度が常に $0.82 \text{ mW} / \text{cm}^2$ 以上になるよう、光源の位置を自動で移動させることができる（請求項 1 の場合）。あるいは、請求項 1 に記載の発明を（手動）操作で移動させることもできる（請求項 2 の場合）ので、被照射対象上において確実な殺菌効果が得られる。また、請求項 1 , 2 に記載の発明がセンサー、制御部及び表示部を備えることで、目的とするエリアを確実に殺菌できるか否かの確認も容易に行うことができるという効果も有する。さらに、照射必要時間を確認できるので、近紫外光照射による殺菌効果を確実なものにできる。

【 0 0 3 2 】

本発明の請求項 3 に記載の発明は、請求項 2 に記載の発明と同じ効果に加えて、被照射対象上における近紫外光の照度値が $0.82 \text{ mW} / \text{cm}^2$ に満たない状況をより確実に使用者に伝達することができる。

【 図面の簡単な説明 】

【 0 0 3 4 】

【 図 1 】 本発明の実施例 1 に係る表面殺菌方法の概念図である。

【 図 2 】 本発明の実施例 2 に係る表面殺菌方法の概念図である。

【 図 3 】 本発明の実施例 3 に係る表面殺菌装置の外観を示す斜視図である。

【 図 4 】 本発明の実施例 4 に係る表面殺菌装置の外観を示す斜視図である。

【 図 5 】 メチシリン耐性黄色ブドウ球菌（MRSA）を塗布したシャーレに 1 m 離れた位置から近紫外光を一定時間照射した場合の殺菌効果を示す写真である。

【 図 6 】 メチシリン耐性黄色ブドウ球菌（MRSA）を塗布したシャーレに 2 m 離れた位置から近紫外光を一定時間照射した場合の殺菌効果を示す写真である。

【 発明を実施するための形態 】

【 0 0 3 5 】

以下に、本発明の実施の形態に係る表面殺菌方法およびその装置について実施例 1 乃至実施例 4 を参照しながら詳細に説明する。

【 実施例 1 】

【 0 0 3 6 】

従来、室内の表面や任意の広範なエリアを殺菌する必要がある場合、高い殺菌効果を有する紫外光を発する殺菌灯や薬剤を用いる必要があり、前者の場合には、十分な殺菌効果

10

20

30

40

50

が期待できるものの、殺菌処理を繰り返した場合に、合成樹脂製の被殺菌対象を急速に劣化させたり、被殺菌対象の装飾のための色彩を急速に退色させてしまう恐れがあった。後者の場合には、薬剤による被殺菌対象への二次汚染が起こりやすく、やはり、手軽に繰り返し利用できる殺菌手段であるとは言えなかった。

【0037】

このような従来の事情のもと、発明者は、鋭意光殺菌研究をする過程において、405 nmピーク波長を有する発光ダイオード(LED)による光では、確実な殺菌効果を得るためには当然かなりの光強度が必要だろうと推察される中、予想外にも、強度の弱い光であっても一定時間以上照射し続けることで十分な殺菌効果が期待できることを見出し、既存の発光ダイオード(LED)で構成される簡単・安価な照明装置を用いて、2メートル

10

【0038】

本発明の実施例1に係る表面殺菌方法について図1を参照しながら詳細に説明する。(特に請求項1に対応。) 図1は本発明の実施例1に係る表面殺菌方法の概念図である。

【0039】

図1に示すように、実施例1に係る表面殺菌方法1aは、任意の場所にある殺菌が必要な被殺菌対象3から少なくとも1m以上離れた場所に光源2を配置し、この光源2から被殺菌対象3に400nm~410nmに光強度の極大を有する光4(以下、単に「近紫外光4」と記載する。)を、被殺菌対象3上における強度(照射強度)を0.82mW/cm²以上に保ちながら少なくとも2時間照射することを特徴とするものである。

20

【0040】

実施例1に係る表面殺菌方法1aにおいては、任意の場所に在る被殺菌対象3に近紫外光4を照射することで、被殺菌対象3上に付着する病原体は死滅する。この結果、被殺菌対象3上の殺菌効果が発揮されるのである。

【0041】

従って、実施例1に係る表面殺菌方法1aによれば、近紫外光4が照射される任意の広範囲なエリアを効率よく殺菌することができるという効果を有する。

【0042】

また、被殺菌対象3の表面に殺菌効果をもたらす光線として近紫外光4を用いた場合、近紫外光4が人に直接照射されても、あるいは、人の目に近紫外光4が入っても悪影響を及ぼす恐れがない。また、近紫外光4は、紫外線殺菌灯で使用される紫外線(例えば波長約254nmなど)とは異なり合成樹脂の劣化を急速に進行させてしまうこともないので、使用者は安心して任意の場所を繰り返し殺菌することができる。この結果、任意の場所にある被殺菌対象3を衛生的に保つことができる。

30

【0043】

さらに、実施例1に係る表面殺菌方法1aの場合、薬剤等の殺菌成分を用いて殺菌する場合のように、殺菌処理後に換気が必要になったり、被殺菌対象3に付着した殺菌成分が殺菌作用以外の好ましくない作用を引き起こす恐れもない。加えて、薬剤等を補充したり準備する手間もかからないので、殺菌処理を極めて簡便に行うことができる。この結果、殺菌作業を行うことによる不具合や作業の手間を大幅に軽減することができるという効果を有する。

40

【0044】

すなわち、実施例1に係る表面殺菌方法1aによれば、作業者が特別な処置を何ら施さなくとも殺菌処理前と殺菌処理後の状態は、概ね被殺菌対象3上の病原体の有無以外に特段変化がない状態となるので、殺菌処理に伴って生じる不具合をほぼゼロにすることができるという効果を有する。

【0045】

また、特に実施例1に係る表面殺菌方法1aにおいては、被殺菌対象3上に到達する近

50

紫外光 4 の強度を 0.82 mW/cm^2 以上とすることで、近紫外光 4 を 2 時間照射した際の被殺菌対象 3 の表面の殺菌効果をほぼ 100% にすることができる。

【0046】

この場合、被殺菌対象 3 をより確実に殺菌することができるので、病原体により感染症等が発生するリスクを大幅に低減することができ、殺菌処理後の被殺菌対象 3 の安全性を一層高めることができるという効果を有する。

【実施例 2】

【0047】

本発明の実施例 2 に係る表面殺菌方法について図 2 を参照しながら詳細に説明する。(特に請求項 1 に対応。)

10

図 2 は本発明の実施例 2 に係る表面殺菌方法の概念図である。なお、図 1 に記載されたものと同一部分については同一符号を付し、その構成についての説明は省略する。

【0048】

図 2 に示すように、実施例 2 に係る表面殺菌方法 1 b は、外部からの光を遮光できる空間 5 内に据置きタイプ又は着脱可能なタイプの光源 2 を配置し、空間 5 内の光環境を近紫外光 4 のみとし、その状態を 2 時間持続させることを特徴とするものである。

【0049】

上述の実施例 1 に係る表面殺菌方法 1 a では任意の場所にある広範なエリアを殺菌することができるのに対して、実施例 2 に係る表面殺菌方法 1 b では室内等の空間 5 の内側面(ドア 6 a の内側の面や、遮光材 8 の室内側を含む。)において近紫外光 4 が照射されるエリアを被殺菌対象 3 としてくまなく殺菌することができるという効果を有する。

20

【0050】

なお、ここでいう空間 5 とは、例えば、人が出入する建物の室内や、仕切られた空間、あるいは、家畜・動物等の飼育や植物等の保管(防疫所・検疫所を含む)をするための仕切られた空間等である。また、建物の室内とは、例えば図 2 に示すような、出入口 6 としてドア 6 a や、遮光材 8 (例えば、カーテンやブラインド等)を備えた窓 7 がある空間 5 である。

【0051】

なお、実施例 2 に係る表面殺菌方法 1 b の他の作用・効果については実施例 1 に係る表面殺菌方法 1 a と同じである。

30

【0052】

また、図 2 では空間 5 の壁面に近紫外光 4 を発する光源 2 を設けた場合を例に挙げて説明しているが、光源 2 の取付場所は空間 5 を形成する壁面以外に、床面や図示しない天井でもよい。また、光源 2 は、空間 5 から取外して移動できるよう構成してもよい。さらに、光源 2 は、空間 5 の特定の箇所に設けられても良いし、複数の光源 2 を空間 5 の壁面に散在させてもよい。

【0053】

上述のような実施例 1 及び実施例 2 に係る表面殺菌方法 1 a , 1 b はいずれも、換気手段を備えていない空間の内側面や、長時間にわたり人の出入を制限することのできない空間の内側面の殺菌に特に適している。

40

【0054】

また、実施例 2 に係る表面殺菌方法 1 b においても、実施例 1 に係る表面殺菌方法 1 a と同様に、被殺菌対象 3 である室内の内側面における近紫外光 4 の強度を 0.82 mW/cm^2 以上とすることで、被殺菌対象 3 の表面における病原体の殺菌効果をほぼ 100% にすることができる。この場合、殺菌処理後の被殺菌対象 3 の表面の安全性が一層高くなり、病検体による感染症等の発生を効果的に防止することができる。

【実施例 3】

【0055】

本発明の実施例 3 に係る表面殺菌装置について図 3 を参照しながら詳細に説明する。(特に、請求項 2 に対応。)なお、実施例 3 に係る表面殺菌装置は、上述の実施例 1 や実施

50

例 2 に係る表面殺菌方法 1 a , 1 b に用いられる近紫外光 4 を発する装置を具体的な様態として示したものであり、その作用・効果については実施例 1 , 2 に係る表面殺菌方法 1 a , 1 b と同じである。

【 0 0 5 6 】

図 3 は本発明の実施例 3 に係る表面殺菌装置の外観を示す斜視図である。なお、図 1 又は図 2 に記載されたものと同一部分については同一符号を付し、その構成についての説明は省略する。

【 0 0 5 7 】

図 3 に示すように、実施例 3 に係る表面殺菌装置 9 a は、光源 2 が位置調整部 1 2 a により支持固定されるとともに接地面上を又は鉛直上下方向に移動可能に構成され、さらに、光源 2 の発光と消灯等を制御するための制御部 1 6 を備えるものである。また、実施例 3 に係る表面殺菌装置 9 a は、制御部 1 6 に伸縮コード 3 2 (長さは全長 2メートル以上、あるいは、5メートル近くあっても支障ない。)を介して接続される照度計受光部 3 1 を備えており、制御部 1 6 は、光源 2 を制御する機能に加え、照度計受光部 3 1 から発信される信号に基づいて照度値(光源 2 の発光強度)を演算する機能と、この演算により得られた照度値結果を表示する表示部 3 3 を備えている。

また、光源 2 の設置位置を移動させる機構である位置調整部 1 2 a は、例えば、キャスター 1 5 を備えた脚部 1 4 と、この脚部 1 4 上に立設される支軸 1 3 により構成されている。なお、支軸 1 3 は、光源 2 を支軸 1 3 の軸方向にスライドする伸縮機構 2 0 を備えていてもよい。この場合、鉛直上下方向における光源 2 の取付位置を自在に変更することができるという効果を有する。

【 0 0 5 8 】

また、光源 2 の発光と消灯は、光源 2 に配線コード 1 7 を介して接続される制御部 1 6 に設けられるスイッチ 1 8 で切替えることができる。さらに、この制御部 1 6 には、光源 2 や図示しない制御機構に供給する電力を外部から取り込むための電力取入部 1 9 を備えた配線コード 1 7 が接続されている。

【 0 0 5 9 】

また、実施例 3 では、光源 2 として基板 1 0 上に複数の LED 1 1 を配設した面状光源を用いた場合を例に挙げて説明しているが、400nm ~ 410nm に光強度の極大を有する光(近紫外光 4)を高出力で照射することのできるものであれば LED 1 1 以外のものを用いてもよい。

【 0 0 6 0 】

図 3 に示すような、実施例 3 に係る表面殺菌装置 9 a を使用して殺菌処理を行うには、図示しない被殺菌対象 3 に照度計受光部 3 1 を配置し、次いで、目的とする被殺菌対象 3 に近紫外光 4 を照射できる位置に表面殺菌装置 9 a を移動手段 1 2 a を用いて移動させて設置し、制御部 1 6 のスイッチ 1 8 を操作して光源 2 を点灯させ、表示部 3 3 の値が所定の値(0.82mW/cm²以上)になっているかを確認すれば良い。照度計受光部 3 1 により検出される近紫外光 4 の照度値が所定の値以下の場合は、所定の値と同じかそれ以上になるよう適宜表面殺菌装置 9 a の設置場所を、より具体的には、光源 2 の設置場所を位置調整部 1 2 a を用いて調整すればよい。この場合、伸縮機構 2 0 も適宜活用し、光源 2 の高さ位置を調節して被殺菌対象 3 上における近紫外光 4 の光度を調整してもよい。なお照度計受光部 3 1 は、表面殺菌装置 9 a の位置ならびに光源 2 の高さ位置の設定が完了した後、あるいは、照度計受光部 3 1 を使用しない場合には、表面殺菌装置 9 a の所定の場所に収納・格納できるように構成しておけばよい。

【 0 0 6 1 】

このような実施例 3 に係る表面殺菌装置 9 a によれば、殺菌が必要な被殺菌対象 3 上において、殺菌効果が発揮されるための十分な近紫外光 4 の強度(照度値)が得られているか否かを確認することができる。このため作業者は、表示部 3 3 に表示される情報に基づいて被殺菌対象 3 上に十分な強度の近紫外光 4 が照射されるよう表面殺菌装置 9 a の設置位置を適宜変更することができるので、常に被殺菌対象 3 上において十分な近紫外光 4 の

10

20

30

40

50

強度を確保することができる。

【 0 0 6 2 】

従って、被殺菌対象 3 にいる病原体を死滅させて殺菌することができるという効果を有する。

【 0 0 6 3 】

なお、特に図示しないが、制御部 1 6 に光源 2 の発光出力を調整できる発光出力調整部を設け、この発光出力調整部による操作で被殺菌対象 3 上における近紫外光 4 の照度値を変更可能に構成してもよい。この場合、照度値の変更を表面殺菌装置 9 a を移動させることなく行うことができるという効果を有する。また、実施例 3 に係る表面殺菌装置 9 a は、発光出力調整部と位置調整部 1 2 a の両方を備えてもよく、この場合、実施例 3 に係る表面殺菌装置 9 a の操作容易性並びに柔軟性（ユーザビリティ、活用場面）を向上するという効果が期待できる。

10

【 0 0 6 4 】

さらに、制御部 1 6 に被殺菌対象 3 に十分な強度の近紫外光 4 が照射されていない場合に、点滅信号や音声等によりその状況を使用者に通報できるよう、警告灯や音声発生部を設けても良い。

【 0 0 6 5 】

さらに、照度計受光部 3 1 を備えることで被殺菌対象 3 表面に照射される近紫外光 4 の照度値が所定値以上（例えば $0.82 \text{ mW} / \text{cm}^2$ 以上）の部分、すなわち殺菌効果が期待できる部分と、所定値未満（例えば $0.82 \text{ mW} / \text{cm}^2$ 未満）の部分、すなわち殺菌効果に疑問の余地がある部分とを使用者が認識できるという効果を有する。つまり、近紫外光 4 が照射される領域においてどの部分まで十分な殺菌効果が期待できるのかを使用者は把握認識することができるのである。

20

【 0 0 6 6 】

加えて、病原体となるそれぞれの菌種について被殺菌対象 3 上における近紫外光 4 の照度値（照射強度）と所定の殺菌率（殺菌効果）が得られるために必要な近紫外光 4 の照射時間との関係をあらかじめ把握しておくことで、照度計受光部 3 1 により測定される被殺菌対象 3 上の照度値に基づいて、被殺菌対象 3 において実質的な殺菌効果が発揮されるために必要な照射時間を事前に把握することもできる。また、この場合、目的とする病原体を殺菌するのに必要な照射時間を制御部 1 6 の表示部 3 3 にタイマーとして表示できるよう構成してもよい。

30

【 0 0 6 7 】

なお、図示しないが、実施例 3 に係る表面殺菌装置 9 a において、光源 2 の位置を移動させる機構として、前述したキャスター 1 5 や伸縮機構 2 0 に加え、支軸 1 3 に対する光源 2 の回転角度や取付角度を自由に変更できる角度調節機構（図示せず。）を設けても良い。

【 0 0 6 8 】

この場合、光源 2 を床面や天井に、あるいは、机上やその他任意の場所に向けて近紫外光 4 を照射することが可能となる。より具体的には、ベッドや浴槽、動物等の飼育ケージや容器等の様々なものに近紫外光 4 を照射してその表面を殺菌することができるという効果を有する。

40

【 0 0 6 9 】

実施例 3 に係る表面殺菌装置 9 a は、先にも述べたが、光源 2 から放射される近紫外光 4 の発光出力を調節するための発光出力調整部を備えていてもよい。

【 0 0 7 0 】

この場合、光源 2 から照射される近紫外光 4 の発光出力を大きくすることで、被殺菌対象 3 から遠く離れた場所から近紫外光 4 を照射した場合でも十分な殺菌効果を発揮させることができるようになるため、より広範なエリアの殺菌を可能にすることができるという効果を有する。以下に示す、実施例 4 に係る表面殺菌装置においても同様である。

【 0 0 7 1 】

50

上述のような実施例 3 に係る表面殺菌装置 9 a は、位置調整部 1 2 a を備えることで地上の任意の場所に移動させることができるので、電力供給源さえ確保することができれば、常設の殺菌設備がない任意の場所を、薬液等を用いることなくいつでも簡便にかつ確実に殺菌することができるという効果を有する。

【 0 0 7 2 】

また、殺菌処理を行った後に、換気等の作業をする必要がないので、作業者の負担を大幅に軽減することができるという効果を有する。また、近紫外光 4 は人体や合成樹脂製品に対して悪影響を及ぼさないので、表面殺菌装置 9 a による殺菌処理を実施しながらその場で人が作業することもできる。

【 0 0 7 3 】

従って、実施例 3 に係る表面殺菌装置 9 a によれば、取扱いが容易で、安全性が高く、しかも、広範な被殺菌対象 3 において確実な殺菌効果が期待できるエリアを使用者が確認することのできる、殺菌装置を提供することができるのである。

【 0 0 7 4 】

加えて、実施例 3 に係る表面殺菌装置 9 a においては、光源 2 から近紫外光 4 を連続照射しても良いし、パルス照射してもよい。後者の場合、消費電力を節約することもできる。

【実施例 4】

【 0 0 7 5 】

本発明の実施例 4 に係る表面殺菌装置について図 4 を参照しながら詳細に説明する。(特に、請求項 2 に対応。)

図 4 は発明の実施例 4 に係る表面殺菌装置の外観を示す斜視図である。なお、図 1 乃至図 3 に記載されたものと同一部分については同一符号を付し、その構成についての説明は省略する。

【 0 0 7 6 】

上述の実施例 3 に係る表面殺菌装置 9 a が地上を移動可能に構成されるのに対して、実施例 4 に係る表面殺菌装置 9 b は天井に吊り下げ固定して用いることができるよう構成されるものである。

【 0 0 7 7 】

さらに、実施例 4 に係る表面殺菌装置 9 b は、光の強度を感知する機構（センサー）として、CCDカメラ（Charge Coupled Device camera）4 1 と CCDカメラ 4 1 の信号を照度値に変換する解析部 4 2 を備えている。そして、光源 2 の位置を移動させる機構として位置調整部 1 2 b を有しており、この位置調整部 1 2 b は、伸縮機構 2 0 から構成されている。ただし、位置調整部 1 2 b としての伸縮機構 2 0 の代わりに、あるいは、伸縮機構 2 0 に加えて、光源 2 の回転機構（図示しない）や、光源 2 による近紫外光 4 の照射角度調整機構（図示しない）を備えても良い。

【 0 0 7 8 】

なお、実施例 4 に係る表面殺菌装置 9 b における光源 2 の点灯や消灯、並びに、その照度の調整等を制御するに制御部 1 6 は、実施例 3 に係る制御部 1 6 と同様である。また、実施例 3 に係る表面殺菌装置 9 a が備えるセンサーを、実施例 4 に係る表面殺菌装置 9 b が備えるセンサーに置き換えても良いし、その逆でも良い。

【 0 0 7 9 】

図 4 に示すように、実施例 4 に係る表面殺菌装置 9 b は、光源 2 の発光面の裏側に、取付面（図示せず。）から垂下するように光源 2 を支持固定するとともに、やはり図示しない被殺菌対象 3 と光源 2 との距離を調節可能にする位置調整部 1 2 b が設けられ、光源 2 又は位置調整部 1 2 b に接続される配線コード 1 7 に制御部 1 6 を備えるものである。また、位置調整部 1 2 b の光源 2 に接続されない側の端部には、図示しない取付面に設けられる電力供給部から電力を取り込むための電力取入部 1 9（例えば、電源プラグ等）が設けられており、この電力取入部 1 9 は取付面への固定具としても機能するよう構成されている。

10

20

30

40

50

【0080】

上述のような実施例4に係る表面殺菌装置9bは、任意の位置にある被殺菌対象3の鉛直上側から近紫外光4を照射してその表面を効率よく殺菌することができるという効果を有する。

【0081】

また、実施例4に係る表面殺菌装置9bにおいて、CCDカメラ41を用いた被殺菌対象3表面上の近紫外光4の照射強度(照度値)の検知・計測方法としては、例えば、図4に示すように、エリア表面に、CCDカメラの光波長ごとの感度特性(分光特性)を照度値に変換するための参照基準シート44を配置し、このシート44上の基準点45にCCDカメラ41の近傍に設けられる照準器43からのビーム46(人の目で赤色等に視認できるように可視化された赤外線等)を合わせるような計測システムが挙げられる。

10

【0082】

このような手法においては、ビーム46の照射によりCCDカメラ41の姿勢と参照基準シート44の位置関係が把握され(もちろん光源2の位置・姿勢をも考慮される場合があっても良い)、CCDカメラ41が近紫外光4の照射されている参照基準シート44上面の分光特性を捉え、解析部42にて近紫外光4の光の強さを照度値に変換するよう構成されている。

【0083】

なお、CCDカメラ41による近紫外光4の照度計測時(受光)における背景光(バックグラウンド)については、光の色や演色指数状態、あるいは無光状態下等、適宜計測環境基準をあらかじめ設定しておけばよいし、所定のバックグラウンド下における、CCDカメラ41による参照基準シート44上に照射された近紫外光4の分光特性(いわゆる感度特性)と照度値の関係は予め調べて制御部16に設けられる解析部(図示せず。)に記憶させておけばよい。

20

【0084】

上述のような実施例4に係る表面殺菌装置9bも、図3に示す実施例3に係る表面殺菌装置9aと同様に、殺菌用の光源2を被殺菌対象3表面における光の強度(照度値)が所定の強さに調節されるよう光源の位置を移動させることができ、さらに、殺菌しようとする被殺菌対象3の殺菌効果の期待度を事前に確認したり把握したりできるので、使用者が所望する被殺菌対象3の表面殺菌効果を確実なものとする事ができる。

30

【0085】

最後に、図5及び図6を参照しながら本発明に係る表面殺菌方法及び表面殺菌装置の効果を立証するために行った試験結果について説明する。

【0086】

図5はメチシリン耐性黄色ブドウ球菌(MRSA)を塗布したシャーレに1m離れた位置から近紫外光を一定時間照射した場合の殺菌効果を示す写真である。また図6はメチシリン耐性黄色ブドウ球菌(MRSA)を塗布したシャーレに2m離れた位置から近紫外光を一定時間照射した場合の殺菌効果を示す写真である。

【0087】

ここでは、被殺菌対象3からの光源2の距離を1mにした場合(試験1)と、2mにした場合(試験2)のそれぞれについて殺菌効果の検証を行った。

40

【0088】

試験1では、ピーク波長値がカタログ値405nmの発光ダイオード(LED)を複数個用いて面状光源(光源)を構成し、この光源から距離1mの位置に、所定の濃度に調整したMRSA(メチシリン耐性黄色ブドウ球菌)菌液を塗布した円形シャーレを置き、それぞれに対して、1時間、4時間、9時間、12時間、24時間近紫外光4を照射した後、常温下において24時間放置したシャーレの様子を撮影した写真である。なお、比較対象として近紫外光4を一切照射しないシャーレを準備し、同様に調整したMRSA菌液を塗布した後、他の試料と同様に常温下において24時間放置したものについても写真の撮影を行った。

50

【 0 0 8 9 】

また、試験 2 では、試験 1 と同じ光源を用い、この光源から距離 2 m の位置に、所定の濃度に調整した M R S A 菌液を塗布した円形シャーレを置いてそれぞれ、1 時間、4 時間、9 時間、1 2 時間、2 4 時間連続して近紫外光 4 を照射した後、2 4 時間培養したシャーレの様子を撮影した写真である。なお、比較対象として近紫外光 4 を一切照射しないシャーレを準備し、M R S A 菌液を塗布した後、他の試料と同様に 2 4 時間培養したものについても写真を撮影した。

【 0 0 9 0 】

なお、試験 1 では、近紫外光 4 を発する光源の発光パルス周波数は 2 0 0 H z であり、光源から 1 m 離れた被殺菌対象 3 の光強度（光源直下 1 m で受光した近紫外光 4 を分光し各波長毎の光強度をエネルギー換算で積分し、算出した値）が $0.82 \text{ mW} / \text{cm}^2$ であった。また、試験 2 では、試験 1 に用いた光源と同じ光源を用い、かつ、近紫外光 4 を連続照射（パルス発光化なし）した。また、試験 2 においては、光源から 1 m 離れた被殺菌対象 3 の光強度は $0.82 \text{ mW} / \text{cm}^2$ であった。

10

【 0 0 9 1 】

また、上記のそれぞれの試験において、2 4 時間放置又は培養した後それぞれのプレート（シャーレ）上のコロニー数をカウントして、比較対象区（近紫外光 4 を照射しなかったプレート）に対すコロニー数の違いから殺菌効果を評価した。

【 0 0 9 2 】

なお、図 5 及び図 6 に示す本試験においては、L B B r o t h (L e n n o x) 液体培養した M R S A 菌液を、光学密度、すなわち、O D 6 0 0 n m が 0.1 となるよう調整した後、1 / 1 0 0 0 に希釈してから、その菌液 0.1 m l を 0.6 m l の生理食塩水に加えてプレート（円形シャーレ）に均一に接種し、プレートの表面を乾かしてから供試材料として用いた。

20

【 0 0 9 3 】

図 5 に示すように、試験 1 では、1 m 離れた位置から近紫外光 4 を照射した際の M R S A 生存率は、照射時間 1 時間で 6 3 %、照射時間 4 時間で 2 %、照射時間 2 4 時間で 0 % であった。試験 2 では、4 時間の近紫外光 4 の連続照射で M R S A をほぼ 1 0 0 % 殺菌することができた。

【 0 0 9 4 】

このことから、被殺菌対象 3 から 2 m 以上離れた位置からでも、波長 4 0 5 n m に光強度の極大を有する光（近紫外光 4）を、被殺菌対象 3 の表面における近紫外光 4 の強度を $0.82 \text{ mW} / \text{cm}^2$ 以上に保った状態で 4 時間照射することで、M R S A を、院内感染を引き起こさないと考えられる菌数にまで殺菌減少させることができると言える。

30

【産業上の利用可能性】

【 0 0 9 5 】

以上説明したように、本発明は、人の出入りが可能な路面等広範のエリアを、人の通行や作業の邪魔にならないよう、頭上等に設置することができ、薬剤等を用いることなく容易に確実に殺菌することができるとともに、殺菌処理中又はその後も人体や被殺菌対象に対して、従来の紫外線殺菌灯と比較すれば、ほとんど悪影響のない殺菌方法および装置であり、病院、療養所、養護老人ホーム、研究室、家畜・動物等の飼育や植物等の保管（防疫所・検疫所を含む）をするための仕切られた空間、厨房、トイレ、浴室、大型保管設備、その他衛生管理が必要な施設や設備等に関する分野において利用可能である。

40

【符号の説明】

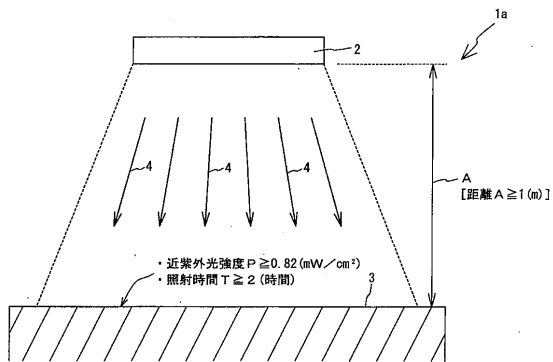
【 0 0 9 6 】

1 a , 1 b ... 表面殺菌方法 2 ... 光源 3 ... 被殺菌対象（被照射対象） 4 ... 近紫外光（4 0 0 n m ~ 4 1 0 n m に光強度の極大を有する光） 5 ... 空間 6 ... 出入口 6 a ... ドア 7 ... 窓 8 ... 遮光材 9 a , 9 b ... 表面殺菌装置 1 0 ... 基板 1 1 ... L E D 1 2 a , 1 2 b ... 位置調整部 1 3 ... 支軸 1 4 ... 脚部 1 5 ... 移動手段（キャスター） 1 6 ... 制御部 1 7 ... 配線コード 1 8 ... スイッチ 1 9 ... 電力取入部 2 0 ... 伸縮機構

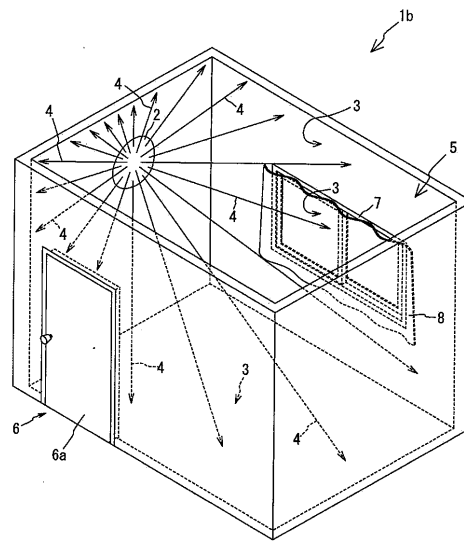
50

3 1 ... 照度計受光部 3 2 ... 伸縮コード 3 3 ... 表示部 4 1 ... CCDカメラ 4 2 ... 解析部
4 3 ... 照準器 4 4 ... 参照基準シート 4 5 ... 基準点 4 6 ... ビーム

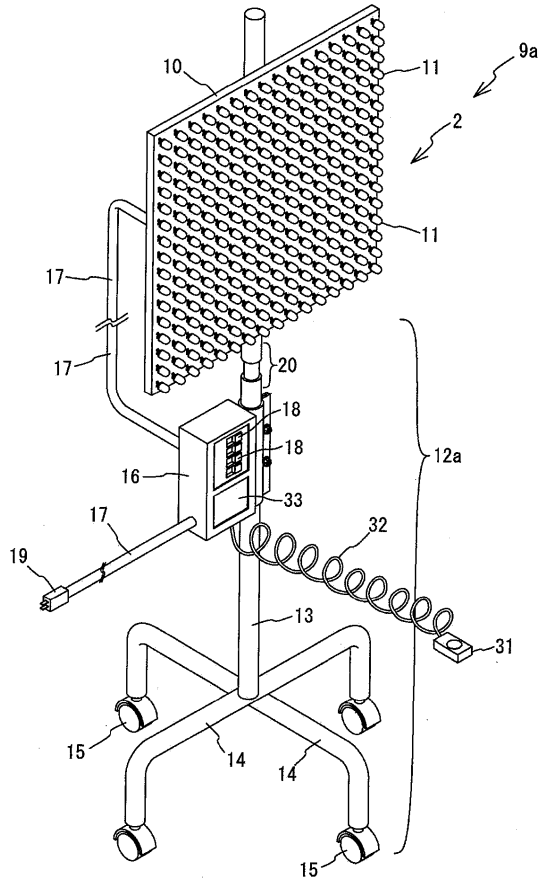
【図1】



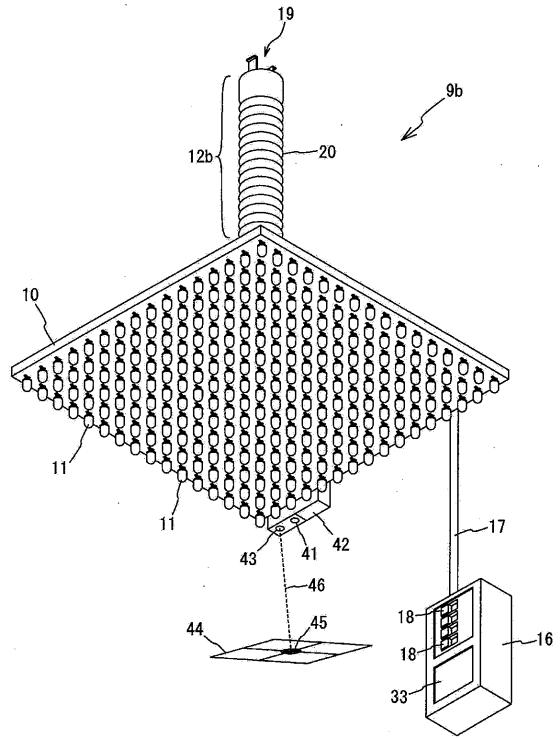
【図2】



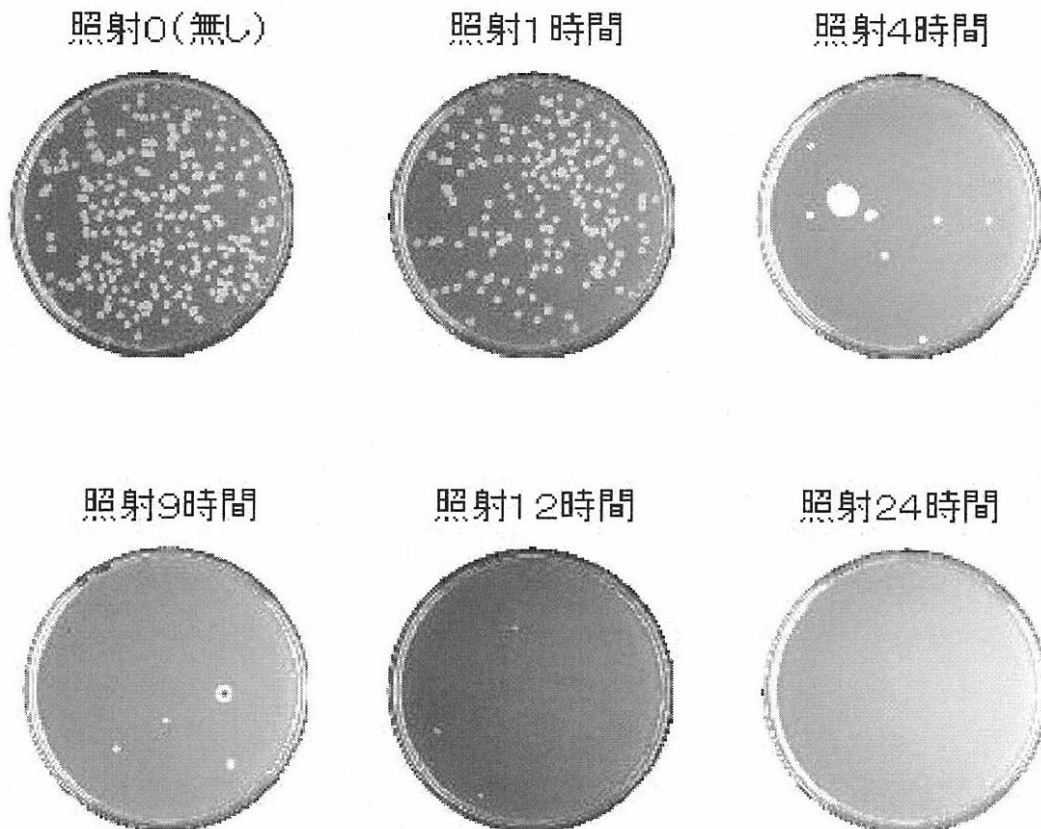
【図3】



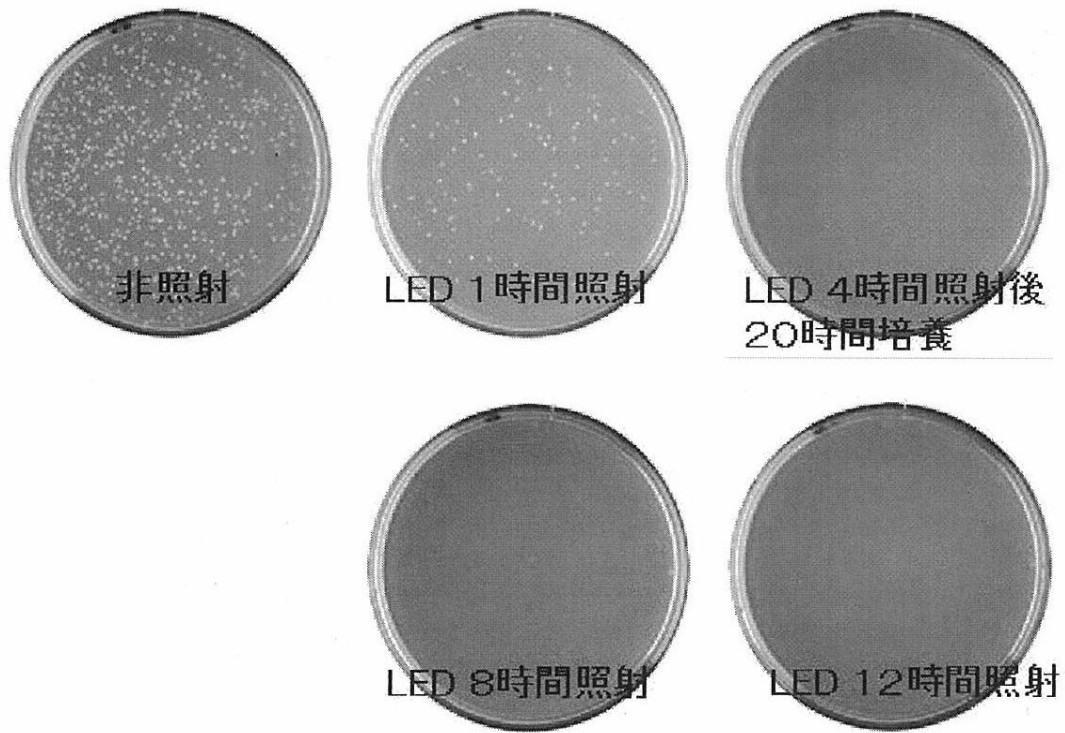
【図4】



【図5】



【圖 6】



フロントページの続き

- (56)参考文献 特表2009-507525(JP,A)
特開2004-275335(JP,A)
特開2007-151756(JP,A)
特開2000-107262(JP,A)
特開平11-169440(JP,A)
特開2005-95400(JP,A)

(58)調査した分野(Int.Cl., DB名)

A61L 2/00 - 2/28