

(19) 日本国特許庁(JP)

## 再公表特許(A1)

(11) 国際公開番号

W02012/114831

発行日 平成26年7月7日(2014.7.7)

(43) 国際公開日 平成24年8月30日(2012.8.30)

(51) Int.Cl.	F I	テーマコード (参考)
<b>DO4H 3/00 (2012.01)</b>	DO4H 3/00	4L036
<b>DO2J 1/22 (2006.01)</b>	DO2J 1/22 3O1Z	4L047

審査請求 未請求 予備審査請求 未請求 (全 33 頁)

出願番号 特願2013-500931 (P2013-500931)	(71) 出願人 304023994 国立大学法人山梨大学 山梨県甲府市武田四丁目4番37号
(21) 国際出願番号 PCT/JP2012/052058	(74) 代理人 100110249 弁理士 下田 昭
(22) 国際出願日 平成24年1月31日(2012.1.31)	(74) 代理人 100116090 弁理士 栗原 和彦
(31) 優先権主張番号 特願2011-39266 (P2011-39266)	(74) 代理人 100113022 弁理士 赤尾 謙一郎
(32) 優先日 平成23年2月25日(2011.2.25)	(72) 発明者 鈴木 章泰 山梨県甲府市武田4丁目4番37号 国立 大学法人山梨大学内
(33) 優先権主張国 日本国(JP)	Fターム(参考) 4L036 AA01 MA05 MA33 PA03 PA17 UA25

最終頁に続く

(54) 【発明の名称】 異種フィラメントからなるシート及びその製造手段

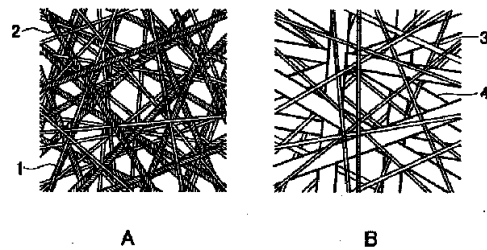
## (57) 【要約】

【課題】 性質（強度、耐熱性、疎水性、フィラメント径、親水性等）が異なるナノフィラメントを含む異種の極細フィラメントから構成されて、それら異なるフィラメントによる相乗効果を有するシートおよびその製造手段を提供する。

【解決手段】 フィラメントを構成するポリマーの化学種やフィラメントの平均繊維径などが異なるシートであって、それらのフィラメントが同一平面内において互いに混在、又はそれらの異なるフィラメントのそれぞれの層が積層されており、かつそれらの異種フィラメントの内の1種はナノフィラメントであるシート及びその製造手段。

【選択図】 図1

【図1】



## 【特許請求の範囲】

## 【請求項 1】

下記の a、b、c の少なくとも一点において異なるフィラメントからなるシートであって、それらのフィラメントが同一平面内において互いに混在しており、かつそれらの異種フィラメントの内の 1 種はナノフィラメントであることを特徴とする、異種フィラメントからなるシート。

- a . フィラメントを構成するポリマーの化学種が異なる、
- b . フィラメントの平均繊維径が少なくとも 30 % 以上異なる、
- c . フィラメントの断面形状が異なる。

## 【請求項 2】

下記の a、b、c の少なくとも一点において異なるフィラメントからなるシートであって、それらの異なるフィラメントからなるそれぞれの層が積層されており、かつそれらの異種フィラメントの内の 1 種はナノフィラメントであることを特徴とする、異種フィラメントからなるシート。

- a . フィラメントを構成するポリマーの化学種が異なる、
- b . フィラメントの平均繊維径が少なくとも 30 % 以上異なる、
- c . フィラメントの断面形状が異なる。

## 【請求項 3】

請求項 1 における異なるフィラメントが同一平面内において混在するシートと、請求項 2 における異なるフィラメントからなる積層シートとがさらに積層されていることを特徴とする、異種フィラメントからなるシート。

## 【請求項 4】

請求項 2 における異なるフィラメントからなる積層シートがさらに複層積層されていることを特徴とする、異種フィラメントからなるシート。

## 【請求項 5】

請求項 1 における異なるフィラメントが同一平面内において混在するシートが、請求項 2 における異なるフィラメントからなるシートの中間の層に積層されていることを特徴とする、異種フィラメントからなるシート。

## 【請求項 6】

請求項 1 又は請求項 2 における異種フィラメント相互間が接合されていることを特徴とする、異種フィラメントからなるシート。

## 【請求項 7】

原フィラメント群が P 1 気圧下において送出手段によって送り出されて行く工程と、  
該原フィラメント群がオリフィス中を通過して、P 2 気圧下 ( P 1 > P 2 ) の延伸室へ導かれる工程と、

該延伸室において、該オリフィスを通過してきた該原フィラメント群が、レーザービームを照射されることによって加熱され、P 1 から P 2 の気圧差によって生ずる該オリフィスからの気体の流れによって生ずる牽引力によって延伸される工程と、

該延伸されたフィラメント群を集積する工程と、

を有する延伸されたフィラメント群からなるシートの製造方法において、同一レーザービーム中に供給されるオリフィス群が少なくとも 2 種 ( A、B ) に分かれており、それらが下記の a - f の内少なくとも 1 種で異なることによって、異種フィラメントからなるシートとすることを特徴とする、異種フィラメントからなるシートの製造方法。

- a . オリフィス群 A を通過する原フィラメント群のポリマーと、オリフィス群 B を通過する原フィラメント群のポリマーとが化学種が異なる、
- b . オリフィス群 A を通過する原フィラメント群の供給速度と、オリフィス群 B を通過する原フィラメント群の供給速度とが少なくとも 50 % 以上異なる、
- c . オリフィス群 A を通過する原フィラメント群の繊維径と、オリフィス群 B を通過する原フィラメント群の繊維径とが少なくとも 30 % 以上異なる、
- d . オリフィス A 群を通過する原フィラメント群とオリフィス群 B を通過する原フィラ

10

20

30

40

50

メント群がフィラメントの流れ方向でレーザー照射位置が少なくとも1mm以上異なる、  
 e. オリフィス群Aを通過する原フィラメント群の分子配向度と、オリフィス群Bを通過する原フィラメント群の分子配向度とが少なくとも30%以上異なる、  
 f. オリフィス群Aのオリフィス径と、オリフィス群Bのオリフィス径とが少なくとも20%以上異なる。

【請求項8】

原フィラメント群がP1気圧下において送出手段によって送り出されて行く工程と、該原フィラメント群がオリフィス中を通過して、P2気圧下(P1>P2)の延伸室へ導かれる工程と、

該延伸室において、該オリフィスを通過してきた該原フィラメント群が、レーザービームを照射されることによって加熱され、P1からP2の気圧差によって生ずる該オリフィスからの気体の流れによって生ずる牽引力によって延伸される工程と、

該延伸されたフィラメント群を集積する工程と、

を有する延伸されたフィラメント群からなるシートの製造方法において、あるレーザービーム中に供給されるオリフィス群Cを通過するフィラメント群と、他のレーザービーム中に供給されるオリフィス群Dを通過するフィラメントとが、下記のa-hの内少なくとも1種で異なることによって異種フィラメントからなるシートとすることを特徴とする、異種フィラメントからなるシートの製造方法。

a. オリフィス群Cを通過する原フィラメント群のポリマーと、オリフィス群Dを通過する原フィラメント群のポリマーとが化学種において異なる、

b. オリフィス群Cを通過する原フィラメント群の供給速度と、オリフィス群Dを通過する原フィラメント群の供給速度とが少なくとも50%以上異なる、

c. オリフィス群Cを通過する原フィラメントに照射されるレーザービーム強度と、オリフィス群Dを通過する原フィラメントに照射されるレーザービーム強度とが少なくとも20%以上異なる、

d. オリフィス群Cを通過する原フィラメント群の繊維径と、オリフィス群Dを通過する原フィラメント群の繊維径とが少なくとも30%以上異なる、

e. オリフィスC群を通過する原フィラメント群とオリフィス群Dを通過する原フィラメント群がフィラメントの流れ方向でレーザー照射位置が少なくとも1mm以上異なる、

f. オリフィス群Cを通過する原フィラメント群のP1-P2の圧力差と、オリフィス群Dを通過する原フィラメント群のP1-P2の圧力差とが少なくとも30%以上異なる、

g. オリフィス群Cを通過する原フィラメント群の分子配向度と、オリフィス群Dを通過する原フィラメント群の分子配向度とが少なくとも30%以上異なる、

h. オリフィス群Cのオリフィス径と、オリフィス群Dのオリフィス径とが少なくとも20%以上異なる。

【請求項9】

前記P1が大気圧であり、前記P2が減圧下であることを特徴とする、請求の範囲7又は請求項8記載の異種フィラメントからなるシートの製造方法。

【請求項10】

前記オリフィス群CとDにおける片方のP1が加圧室により加圧されていることを特徴とする、請求の範囲8記載の異種フィラメントからなるシートの製造方法。

【請求項11】

前記集積された異種フィラメントからなるシートが熱処理されて、異種フィラメント相互間が接合されていることを特徴とする、請求の範囲7又は8記載の異種フィラメントからなるシートの製造方法。

【請求項12】

請求項7で製造された前記異種フィラメントからなるシートと請求項8で製造された前記異種フィラメントからなる積層シートとがさらに積層される工程を含む、異種フィラメントからなるシートの製造方法。

【請求項13】

10

20

30

40

50

請求項 8 における複数列のオリフィス列が 3 列以上あり、請求項 8 で製造された前記異種フィラメントからなる積層シートが 3 層以上の異種フィラメント層からなる積層工程を含む、異種フィラメントからなるシートの製造方法。

【請求項 14】

請求項 8 における前記オリフィス群 C によって製造されたシートと、請求項 8 における前記オリフィス群 D によって製造されたシートとの間において、請求項 7 における同一レーザービーム中に配列されたオリフィス群 A、B が設置されることにより製造された前記異種フィラメントからなるシートが製造され、これらのシートが積層される工程を含む、異種フィラメントからなるシートの製造方法。

【請求項 15】

原フィラメントの送出手段を有する P1 気圧下の原フィラメント供給室と、該原フィラメント供給室に配設されており、該原フィラメントがその中を通過するオリフィスと、該オリフィスによって該原フィラメント供給室と接続されており、該オリフィスを通過してきた該原フィラメントがレーザービームにより加熱されることによって延伸される P2 気圧下 (P1 > P2) の延伸室と、該レーザービームを放射する炭酸ガスレーザー発振装置とを具備している、極細フィラメントの製造装置において、該炭酸ガスレーザー発振装置から照射される一つの該レーザービーム中に配置されているオリフィス群の内の複数のオリフィス群 E と、同一の該レーザービーム中に配置されているオリフィス群の内の他のオリフィス群 F と、からなり、オリフィス群 E とオリフィス群 F に供給されるフィラメントとが、下記の a - e の内の少なくとも 1 点で異なることを特徴とする、異種フィラメントからなるシート製造装置。

a . オリフィス群 A を通過する原フィラメント群の供給速度と、オリフィス群 B を通過する原フィラメント群の供給速度とが少なくとも 30 % 以上異なるフィラメント供給装置、

b . オリフィス群 E を通過する原フィラメントに照射されるレーザービーム強度と、オリフィス群 F を通過する原フィラメントに照射されるレーザービーム強度とが少なくとも 20 % 以上異なるように構成されているレーザービーム発振装置、

c . オリフィス E 群を通過する原フィラメント群とオリフィス群 F を通過する原フィラメント群がフィラメントの流れ方向でレーザー照射位置が少なくとも 1 mm 以上異なるようにオリフィス位置が構成されているオリフィス群、

d . オリフィス群 E を通過する原フィラメント群の P1 - P2 の圧力差と、オリフィス群 F を通過する原フィラメント群の P1 - P2 の圧力差とが少なくとも 30 % 以上異なるような原フィラメント供給室、

e . オリフィス群 E のオリフィス径と、オリフィス群 F のオリフィス径とが少なくとも 20 % 以上異なるオリフィス径を有する。

【請求項 16】

原フィラメントの送出手段を有する P1 気圧下の原フィラメント供給室と、該原フィラメント供給室に配設されており、該原フィラメントがその中を通過するオリフィスと、該オリフィスによって該原フィラメント供給室と接続されており、該オリフィスを通過してきた該原フィラメントがレーザービームにより加熱されることによって延伸される P2 気圧下 (P1 > P2) の延伸室と、該レーザービームを放射する炭酸ガスレーザー発振装置とを具備している、極細フィラメントの製造装置において、

該炭酸ガスレーザー発振装置から照射される一つの該レーザービーム中に配置されているオリフィス群 G を通過したフィラメント群と、

他の該炭酸ガスレーザー発振装置から照射される別の該レーザービーム中に配置されているオリフィス群 H を通過したフィラメント群と、

からなり、オリフィス群 G とオリフィス群 H に供給されるフィラメントとが、下記の a - e 内の少なくとも 1 点で異なることを特徴とする、異種フィラメントからなるシート製造装置。

10

20

30

40

50

- a . オリフィス群 G を通過する原フィラメント群の供給速度と、オリフィス群 H を通過する原フィラメント群の供給速度とが少なくとも 30 % 以上異なるフィラメント供給装置、
- b . オリフィス群 G を通過する原フィラメントに照射されるレーザービーム強度と、オリフィス群 H を通過する原フィラメントに照射されるレーザービーム強度とが少なくとも 20 % 以上異なるように構成されている異なるレーザービーム発振装置、
- c . オリフィス G 群を通過する原フィラメント群とオリフィス群 H を通過する原フィラメント群がフィラメントの流れ方向でレーザー照射位置が少なくとも 1 mm 以上異なるようにオリフィス位置が構成されているオリフィス群、
- d . オリフィス群 G を通過する原フィラメント群の P 1 - P 2 の圧力差と、オリフィス群 H を通過する原フィラメント群の P 1 - P 2 の圧力差とが少なくとも 30 % 以上異なる原フィラメント供給室、
- e . オリフィス群 G のオリフィス径と、オリフィス群 H のオリフィス径とが少なくとも 20 % 以上異なるオリフィス径を有する。

10

**【請求項 17】**

前記延伸されたフィラメント群が集積されるコンベアを有することを特徴とする請求項 15 又は請求項 16 に記載された異種フィラメントからなるシート製造装置。

**【請求項 18】**

前記シートが、熱処理される熱処理装置を有することを特徴とする請求項 15 又は請求項 16 に記載された異種フィラメントからなるシート製造装置。

**【請求項 19】**

請求項 16 における前記オリフィス群 G と H との間に、請求項 15 における同一レーザービーム中に配列されたオリフィス群 E、F が設置されることを特徴とする、異種フィラメントからなるシートの製造装置。

20

**【請求項 20】**

前記原フィラメント供給室が大気下にあり、前記延伸室が減圧下にある、請求項 15 又は請求項 16 に記載された異種フィラメントからなるシート製造装置。

**【請求項 21】**

前記レーザービームの中心が、前記オリフィスの出口より 30 mm 以内で前記原フィラメントに照射され、かつ該レーザービームが前記原フィラメントの中心でフィラメントの軸方向に沿って上下 4 mm 以内の範囲に照射されるように構成されている、請求項 15 又は請求項 16 に記載された異種フィラメントからなるシート製造装置。

30

**【発明の詳細な説明】****【技術分野】****【0001】**

本発明は、性質の異なる極細フィラメントからなるシート、およびその製造手段に関し、特にレーザービームを照射して超高延伸倍率を行うことにより、ナノフィラメントに至るまでに極細化を可能にした延伸手段により、性質（強度、耐熱性、疎水性、フィラメント径、親水性等）が異なる異種のフィラメントから構成されるシート、およびその製造方法、製造装置に関する。

**【背景技術】**

40

**【0002】**

近年、繊維径が 1  $\mu$ m 未満、すなわちナノメータ（数ナノメータから数百ナノメータ）範囲のファイバーが、IT、バイオ、環境分野などの幅広い分野で、将来の革新的素材になると注目されている。そして、そのナノファイバーの製造手段として、エレクトロスピニング法（以下 ES 法と略す場合がある。）が代表的である（米国特許第 1,975,504 号、Journal of Applied Polymer Science、vol. 95、p. 193 - 200、2005 年）。しかしこの ES 法は、ポリマーを溶剤に溶解する必要があることや、出来た製品も脱溶剤が必要であることから、製法において煩雑であり、また、フィラメントの分子配向がないこと、出来たファイバー集積体にダマやショットと呼ばれる樹脂の小さい固まりが混在するなど、品質的にも問題点が多かった。

50

## 【 0 0 0 3 】

本発明人は、赤外線法により、分子配向を伴って、1,000倍以上という超高倍率の延伸倍率で極細フィラメントおよび不織布を得る手段について発明を行った（国際公開番号W02005/083165A1など）。これらは、簡便な手段で、極細の分子配向したフィラメントおよびそれからなる不織布が得られた。また、これらを発展させ、さらにナノフィラメントの領域までに極細化を可能にした、極細フィラメントの製造手段を発明した（国際公開公報W02008/084797A1）。本発明は、この国際公開された発明の方式を使用して、ナノフィラメントを含む異種フィラメントからなるシート及びその製造手段に関する。

## 【 0 0 0 4 】

先願発明（例えば、特開2004-115980、特開2004-285509、特開2005-264420、特開2008-169521、特開2010-10305等）において、ナノファイバーを含む異種ファイバーからなるシート化が試みられている。しかし、これらのファイバーは短繊維であり、本発明のフィラメント（長繊維）からなるシートは基本的異なる。またそれらの多くはES法ファイバーを使用しているが、それらは前述の基本的問題点を有する。

## 【 先行技術文献 】

## 【 特許文献 】

## 【 0 0 0 5 】

【 特許文献 1 】 米国特許第 1,975,504 号明細書（第 1 - 2 頁、第 1 図）

【 特許文献 2 】 国際公開番号 W02005/083165A1（第 1 - 2 頁、図 1）

【 特許文献 3 】 国際公開公報 W02008/084797A1（第 1 - 2 頁、図 1）

【 特許文献 4 】 特開 2004 - 115980 号公報（第 1 - 2 頁）

【 特許文献 5 】 特開 2004 - 285509 号公報（第 1 - 2 頁）

【 特許文献 6 】 特開 2005 - 264420 号公報（第 1 - 2 頁）

【 特許文献 7 】 特開 2008 - 169521 号公報（第 1 - 2 頁）

【 特許文献 8 】 特開 2010 - 10305 号公報（第 1 - 2 頁）

## 【 非特許文献 】

## 【 0 0 0 6 】

【 非特許文献 1 】 You Y., et, al 「Journal of Applied Polymer Science、v o l . 9 5、p . 1 9 3 - 2 0 0、2 0 0 5 年、（米国）。

【 非特許文献 2 】 鈴木章泰、他 1 名 「European Polymer Journal」、v o l . 4 4、p . 2 4 9 9 - 2 5 0 5、2 0 0 8 年、（英国）。

## 【 発明の概要 】

## 【 発明が解決しようとする課題 】

## 【 0 0 0 7 】

本発明は、ナノフィラメントを含む異種フィラメントからなるシート及びその製造手段であって、その目的とするところは、ナノフィラメントを含む異種フィラメントからなるシートで、ナノフィラメントの特性と、異なるフィラメントが性質を異にする相互特性を組み合わせることで種々の有益な相乗効果を有するシートを得ることにある。また本発明は、ナノフィラメントを含む長繊維（フィラメント）を混合してシート化するという困難な作業を、特殊で高精度・高レベルな装置を必要とせず、簡便な手段で達成することにある。

## 【 課題を解決するための手段 】

## 【 0 0 0 8 】

フィラメントは、実質的に連続した長さを有する繊維（ファイバー）の 1 種であるが、通常、50mm 程度より小さい短繊維と呼ばれているものより長く、100mm 以上であり、特に本発明では、繊維径が小さいので、そのアスペクト比（長さ/径）は非常に大きく、実質的に連続フィラメントとみなすことができる。本発明のシートを構成するフィラメントは、平均フィラメント径が 10 $\mu$ m 以下のフィラメントからなることが望ましく

10

20

30

40

50

、さらに望ましくは $3\ \mu\text{m}$ 以下、最も好ましくは $1\ \mu\text{m}$ に達しないナノフィラメントからなることを特徴とする。フィラメント径（平均フィラメント径）は、数千～1万倍の電子顕微鏡下で、100本のフィラメントを数えて、算術平均して求める。

#### 【0009】

本発明における原フィラメントとは、既にフィラメントとして製造されて、リール等に巻き取られたものである。また紡糸過程において、熔融または溶解フィラメントが冷却や凝固によりフィラメントとなったものを紡糸過程に引き続き使用され、本発明の原フィラメントとなる。ここでフィラメントとは、実質的に連続した繊維であり、数ミリメートルから数十ミリメートルの長さである短繊維とは区別される。原フィラメントは、単独で存在することが望ましいが、数本ないし数十本に集合されていても使用することができる。

10

#### 【0010】

本発明における原フィラメントは、一本のフィラメントからなるシングルフィラメントである場合と、複数のフィラメントからなるマルチフィラメントである場合が含まれる。一本のフィラメントにかかる張力等では、「単糸あたり」と表現するが、一本のフィラメントでは、「その一本のフィラメントあたり」を意味し、マルチフィラメントでは、それを構成する「個々のフィラメント一本あたり」を意味する。

#### 【0011】

本発明における原フィラメントは、複屈折で測定した配向度が30%、あるいは50%以上といった、高度に分子配向したフィラメントでも使用できることに特徴があり、このような高度に配向した原フィラメントからでも、数百倍といった超高延伸倍率を実現できる点においても、他の延伸法と際違って異なる点である。このように原フィラメントが高配向している場合は、延伸開始点において、原フィラメント径以上の膨張部をもって延伸されることが多い。

20

#### 【0012】

本発明の原フィラメントは、ポリエチレンテレフタレート、脂肪族ポリエステルおよびポリエチレンナフタレートを含むポリエステル、ナイロン（含むナイロン6、ナイロン66）を含むポリアミド、ポリプロピレンやポリエチレンを含むポリオレフィン、ポリビニルアルコール系ポリマー、アクリロニトリル系ポリマー、テトラフルオロエチレン・パーフルオロアルキルビニルエーテル共重合体（PFA）などを含むフッ素系ポリマー、塩化ビニル系ポリマー、スチレン系ポリマー、ポリオキシメチレン、エーテルエステル系ポリマーなどの熱可塑性ポリマーからなるフィラメントであれば使用することができる。また、これらのポリマーのコポリマーや、これらのポリマーに可塑剤や安定剤等の添加物が加えられたものも使用される。特に、ポリエチレンテレフタレート、ナイロン（含むナイロン6、ナイロン66）、ポリプロピレンは、延伸性もよく、分子配向性もよく、本発明の極細フィラメントや極細フィラメントからなるシートの製造に特に適する。また、ポリ乳酸やポリグリコール酸等の生分解性ポリマーや生体内分解吸収性ポリマー等、さらにポリアリレートやアラミド等の高強度、高弾性ポリマーなども本発明の赤外線ビームによる延伸性もよく、本発明による極細フィラメントやシートの製造に特に適する。また原フィラメントには、これらのポリマーからなる芯鞘型フィラメントなどの複合フィラメントも使用することができる。なお、上記ポリマーを85%（重量パーセント）以上含む場合は、

30

40

#### 【0013】

本発明は、異種フィラメントからなるシートに関する。本発明の異種フィラメントは、本発明者の先願発明である特許文献3のレーザービームとオリフィス間の気圧差を利用したフィラメントの超高倍率延伸手段を異種フィラメントに応用したものである。異種の原フィラメントは、数 $10\ \mu\text{m}$ から数 $100\ \mu\text{m}$ の太いフィラメント径から、数千倍から数十万倍に超延伸されて、数マイクロメートルから数十nmに至る極細フィラメントとなり、延伸されたフィラメント群は集積されて、多孔質のシートとなる。

#### 【0014】

本発明のシートを構成する異種フィラメントは、延伸されたフィラメントから構成さ

50

れており、必ずしも2種の異種フィラメントで構成されているとは限らず、3種又はそれ以上であってもよい。本発明を構成するフィラメントは、フィラメント径が小さいことより、一定面積でのフィラメント数が大きくなり、また、比表面積の大きな多孔質シートとしての特徴がある。また本発明のシートは、他の微細繊維からなるシートであるES法から得られる不織布やメルトブロー不織布に比較して、フィラメント径が非常に均一であることも特徴の一つである。本発明における延伸されたフィラメントは、殆どの場合、延伸切れすることなく数分以上延伸されるので、フィラメントの長さも数m以上であり、フィラメント径dが小さいことを考慮すると、実質的に連続フィラメントと見なすことができる。

#### 【0015】

本発明の異種フィラメントを含むシートは、異種フィラメントの内少なくとも一種がナノフィラメントであることを特徴とする。本発明におけるナノフィラメントとは、実質的に長繊維からなり、その平均フィラメント径が1 $\mu$ m未満のフィラメントを意味する。ナノフィラメントの繊維径が小さいことより、流体の抵抗が小さくなり、フィルター等の抵抗が小さくなる(スリップフロー効果)や、比表面積が大きく、異物吸着効果大でフィルター等の浄化装置効率が大きい。また、本発明のナノフィラメントは長繊維であるため、リントフリーであり、また、フィラメント径が揃っており、不織布やシート等で欠点とされるダマやショットが少ないので、高性能のシートとなる。

#### 【0016】

本発明は、ナノフィラメントを含む異種フィラメントからなるシートに関する。ナノフィラメントを含むとは、異種フィラメントのうち少なくとも1種がナノフィラメントであることを意味し、他の異種フィラメントは必ずしもナノフィラメントである必要はないが、繊維径が少なくとも10 $\mu$ m以下の極細フィラメントであることが望ましい。

#### 【0017】

本発明は異種フィラメントからなるシートに関する。異種フィラメントとは、性質を異にするフィラメントであり、強度、耐熱性、親水性、電気的性質、生分解性、抗菌性、耐薬品性、フィラメント径、フィラメント断面形状等において異なる。本発明は、異なるフィラメントが有する異なる性質が相乗効果で互いの長所を生かし、欠点を補い合うことに特徴がある。例えば、ナノフィラメントは繊維径が細く柔軟であるが、強度がなく寸法安定性がない。このナノフィラメントに、強度や弾性率の大きな異種フィラメントが混在することにより、強度や寸法安定性をもたらすことができる。異なる性質は、同一ポリマーからなるフィラメントでも、平均繊維径が大きく異なる場合や、断面形状が大きく異なる場合がある。当然、ポリマーの化学種や添加剤、重合度等が異なる場合は、それらの化学種等の相違による性質が異なってくる。これらの相違は、X線結晶解析、電子顕微鏡観察、DSC等の熱的手段、赤外線分光分析等によって解析することができる。

#### 【0018】

本発明は異種フィラメントからなるシートに関する。本発明における異種フィラメントの代表例は、フィラメントを構成するポリマーの化学種が異なる場合である。例えば、ポリエチレンテレフタレート(PET)からなるフィラメントとポリ乳酸(PLLA)からなるフィラメントといった化学種が異なる場合をいう。また、片方のフィラメントPETとPLLAのブレンドポリマーからなり、片方がPLLAポリマーからなっている場合も化学種が異なっている例である。また、片方がポリプロピレンのコポリマーやグラフト重合体であり、片方がポリプロピレンストレートポリマーである例もある。さらに、片方がポリプロピレンの芯鞘構造フィラメントで、鞘層に変性ポリプロピレンポリマーである例もある。

#### 【0019】

また、異種フィラメントの他の例として、フィラメントを構成するポリマーの化学種は同一でも、ポリマーの分子量が異なる場合や、フィラメントに含まれる可塑剤等の添加剤が異なる例である。例えば、ポリ塩化ビニルにおける可塑剤が10%の場合と30%と異なる場合がある。この場合において、分子量であれば、例えば粘度平均分子量比で少なく

10

20

30

40

50



とも20%以上異なっていることが好ましく、さらに好ましくは50%、最も好ましくは100%以上である。添加剤の構成比も、少なくとも5%以上異なっていることが好ましく、さらに好ましくは10%、最も好ましくは20%以上である。

#### 【0020】

また、異種フィラメントの他の例として、同一化学種からなるフィラメントであっても、フィラメントの径や断面形状が異なる例である。径が異なる場合は、径の比が少なくとも30%以上異なっていることが好ましく、さらに好ましくは50%、最も好ましくは100%以上である。また、断面形状は、片方の断面が円であるのに対して、片方の断面がタテとヨコの軸比が2倍以上異なる楕円形である場合である。

#### 【0021】

本発明は異種フィラメントからなるシートに関する。本発明におけるシートは、不織布と同様の形態や機能も有するので、不織布と表現してもよいし、ウェブと表現される場合もある。不織布は近年、単に織物の代替というだけではなく、不織布独特の特性が注目されて、種々の業界で需要が活発化している。その中で、極細繊維の多孔質シートとして、メルトブローン不織布があり、溶融フィラメントを熱風で吹き飛ばすことで3 $\mu$ m前後のフィラメントとし、コンベア上に集積させて多孔質シートにしたものが、エアフィルターを中心に使用されている。しかし、このメルトブローン不織布を構成するフィラメントは、0.1cN/dtex前後と、通常の未延伸繊維よりも弱い強度であり、また、ショットまたはダマと呼ばれる樹脂の小さい塊が多数存在する欠点も有する。本発明の延伸された異種のフィラメントからなる多孔質シートは、メルトブローン不織布と同様の3 $\mu$ m前後のフィラメント径や、さらにそれ以下のナノフィラメントの領域までのフィラメント径を有していながら、フィラメントが高度に分子配向している場合が多い。nしかも、ショットやダマを全く含まない多孔質のシートとすることができる。本発明のシートは、極細フィラメントであることによる緻密な生地や光沢、軽量、断熱、撥水などの性能アップの効果を有する。また本発明の異種のフィラメントからなるシートは、フィラメント径が細くて均一なため、比表面積が大きいという特徴を有する。なお、背景技術の項で記載したスパンボンド不織布については、従来種々検討されているが、本発明のフィラメントは、それらのスパンボンド不織布より、フィラメント径が小さいことを特徴とする。

#### 【0022】

本発明における異種フィラメントからなるシートは、大きく分けて、異種フィラメントが同一平面内に混在する同一平面混在型(M型)と、異種フィラメントの内の1種のフィラメントと他の異種のフィラメントが層をなして存在する積層型(L型)がある。これらのK型やS型を種々に積層して、多様な性質のシートとすることができる。また、S型においても、1種のフィラメント層と他の異種のフィラメント層の双方を非常に薄くして、それらが多層に積層されることにより、同一平面混在型に近い性質のシートとすることができる。

#### 【0023】

また、他の積層の形態として、上記L型における1種のフィラメント層(p層)と他の異種のフィラメント層(q層)の中間に、M型のフィラメント層(pq層)を配置して、さらに複雑な構造とすることができる。このようにすることで、p層からq層に徐々に性質の異なるシートとすることができる。

#### 【0024】

本発明におけるシートは、熱処理されることにより異種フィラメント相互間が接合されて、より安定したシートとすることができる。フィラメント間の接合は、熱接着や化学結合等によって行われる。接合は、全ての異種フィラメント間で行われる必要はなく、一部であってもよい。この場合、異種フィラメントの内少なくとも1種が、表面に熱接着性成分を有する芯鞘型複合フィラメントであることが望ましい。

#### 【0025】

本発明のナノフィラメントを含む異種フィラメントからなるシートは、下記的手段により製造される。異種フィラメントを製造する手段の代表例は、供給される原フィラメント

10

20

30

40

50

の種類（化学種、繊維径、分子配向度等）を変えることである。繊維径の相違は、少なくとも30%以上異なることが好ましく、50%以上異なることがさらに好ましい。また、分子配向度の相違は、少なくとも30%以上異なることが好ましく、50%以上異なることがさらに好ましい。分子配向度は、ポリマーの種類により最適な測定法は異なるが、複屈折法、広角X線回折法、赤外線、染料などの二色性等によって測定される。

**【0026】**

本発明において、送出手段から送り出されてくる原フィラメントは、マルチ（多錘）であることを特徴とする。マルチ（多錘）とは、独立して行動するフィラメント又はフィラメントの束が複数本存在することを意味する。複数本は、2本から数100本を意味する。延伸されたフィラメントは、フィラメントの送出手段から送り出された多錘の原フィラメントがそれぞれ個別のオリフィス導かれる、それぞれの原フィラメントについて延伸が行われる。送出手段は、ニップローラや数段の駆動ローラの組み合わせなどの一定の送出速度でフィラメントを送り出すことが出来るものであれば種々のタイプのものが使用できる。本発明において異種フィラメントを製造する手段として、オリフィス群A（又はE）を通過する原フィラメント群の供給速度と、オリフィス群B（又はF）を通過する原フィラメント群の供給速度、又はオリフィス群C（又はG）を通過する原フィラメント群の供給速度と、オリフィス群D（又はH）を通過する原フィラメント群の供給速度を異にすることによっても製造することができる。その際の速度の相違は、少なくとも20%以上異なることが望ましく、30%以上異なることがさらに望ましい。

10

20

**【0027】**

多錘の原フィラメントがP1気圧下で送出手段によって送り出されて、オリフィス中を通過して、P2気圧下（ $P1 > P2$ ）の延伸室へ導かれる。オリフィスを通過してきた原フィラメント群は、レーザービームを照射されることによって加熱され、P1からP2の気圧差によって生ずる気体の流れによって生ずる牽引力によって延伸される。なお、この原フィラメント群が送り出されてくる際の圧力P1が大気圧であり、延伸室における圧力P2が減圧下であることは、装置を簡便にできるので、好ましい態様の一つである。P1を加圧下、P2を減圧下にすると、P2の減圧度をそれほど大きくすることなく、P1とP2の差圧を大きくできるので、これも好ましい態様の一つである。また、異種フィラメントを製造する際に、片方のP1を大気圧、他の片方のP1を加圧室とすることもできる。なお延伸室は、オリフィスの出口で、レーザービームによって原フィラメントが延伸される狭義の延伸室と、延伸されたフィラメントが集積される狭義のフィラメント集積室に分ける場合もあるが、狭義の延伸室と狭義のフィラメント集積室は一体的に結合されて、同一気圧に保たれ、広義の延伸室を構成している。

30

**【0028】**

なおP1またはP2は、通常室温の空気が使用される。しかし、原フィラメントを予熱したい場合や、延伸したフィラメントを熱処理したい場合は、加熱エアが使用される場合もある。また、延伸過程で酸素との化学反応を避けるために、窒素、ヘリウムガス等を使用することもできる。

**【0029】**

本発明における原フィラメント供給室と延伸室は、オリフィスによってつながっている。オリフィス中では、原フィラメントとオリフィス内径との間の狭い隙間に、 $P1 > P2$ の圧力差で生じた高速気体の流れが生じる。この高速気体の流れを生じるために、オリフィスの内径Dと繊維の径dとは、あまり大きくかけはなれてはならない。実験結果、 $D > d$ であって、 $D < 30d$ 、好ましくは $D < 10d$ 、さらに好ましくは $D < 5d$ であって $D > 2d$ であることが最も好ましい。

40

**【0030】**

上記におけるオリフィス内径Dは、オリフィスの出口部における径をいう。但し、オリフィス断面が円では無い場合、一番狭い部分の径をDとする。同様に、フィラメントの径も、断面が円ではない場合、一番小さい径の値をDとし、断面の最も小さい箇所を基準

50

に10カ所を測定して算術平均する。また、オリフィスの内径は、均一な径ではなく、テープ状で出口において狭くなる形状も好ましい。なお、オリフィスの出口は、通常、原フィラメントが上から下へ通過するので、縦に配置されたオリフィスの下方が出口となるが、下から上へ原フィラメントが通過する場合は、オリフィスの上方に出口がある。同様に、オリフィスが横に配置されて、原フィラメントが横方向に通過する場合は、オリフィスの横方向に出口がある。本発明において異種フィラメントを製造する際に、オリフィス群A（又はE）とオリフィス群B（又はF）、またはオリフィス群C（又はG）とオリフィス群D（又はH）において相互にオリフィス径を異にすることによっても異種フィラメントを製造できる。その際、オリフィス径の相違は、好ましくは20%以上、30%以上異にしていることがさらに好ましい。

10

**【0031】**

上記のように、オリフィス内を高速の気体が行けるので、オリフィスの内部は抵抗の少ない構造が望ましい。本発明のオリフィスの形状は、1本1本独立したものも使用されるが、板状物に多数の孔を開けて多錘のオリフィスとすることもできる。オリフィスの内部の断面も円形のものが望ましいが、複数のフィラメントを通過させる場合や、フィラメントの形状が楕円やテープ状の場合には、断面が楕円や矩形のものも使用される。また、オリフィス入り口では、原フィラメントを導入しやすいように大きく、出口部分のみ狭い形状が、フィラメントの走行抵抗を小さくし、オリフィスの出口からの風速も大きくできるので好ましい。

**【0032】**

20

本発明におけるオリフィスは、本発明人らによる従来（例えば国際公開番号W02005/083165A1号）の延伸前の送風管とは役割を異にしている。従来の送風管は、レーザーをフィラメントの定位置に当てる役目であり、できるだけ抵抗少なく、定位置に原フィラメントを搬送する役目であった。本発明はそれにプラスすることの、高速の気体流が原フィラメント供給室の気圧P1と延伸室の気圧P2の気圧差によって発生する点で異なる。なお、通常のスパンボンド不織布製造においては、エアーサッカー等によって溶融フィラメントに張力を与えられる。しかし、スパンボンド不織布製造におけるエアーサッカーと本発明におけるオリフィスとは、その作用機構と効果が全く異なる。スパンボンド法では、溶融フィラメントをエアーサッカー内の高速流体で送られ、エアーサッカー内でそのフィラメント径の細化の殆どが完了する。それに対して、本発明では固体の原フィラメントがオリフィスで送られ、オリフィス内ではフィラメントの細化は始まらず、オリフィスを出た所でレーザービームが照射されることによって、始めて延伸が開始される。さらに異なる点として、本発明ではオリフィスを出た空気は、断熱膨張により冷却され、原フィラメントは冷却された高速流体中で狭い領域でのレーザービームにより急激に加熱され、高速流体がもたらす牽引力で延伸される。スパンボンド法では、エアーサッカー中で加熱されるが、本発明では、オリフィス中では加熱されず、オリフィス出口で逆に冷却作用が働く点で根本的にことなる。またスパンボンド法では、エアーサッカー内に高压エアーを送りこむことにより高速流体を発生させるが、本発明では、オリフィス前後における部屋の気圧差でオリフィス内の高速流体を発生させる点でも異なる。さらにその効果においても、スパンボンド法では、せいぜい10 $\mu$ m前後のフィラメント径しか得られないのに対して、本発明では1 $\mu$ m未満のナノフィラメントが得られ点が異なる。

30

40

**【0033】**

本発明においては、オリフィス内での流速は、50m/sec以上であることが好ましく、100m/sec以上であることがさらに好ましく、最も好ましくは、200m/sec以上である。これらの流速は、原料フィラメントの素材、目的とするフィラメント径等によって決められる。本発明において異種フィラメントを製造する際、上記のように、オリフィスの径を異にする手段や、P1の圧を異にする等の手段で、オリフィス中の流速を異にすることによって、異種フィラメントとすることもできる。

**【0034】**

オリフィスから送り出されてきた原フィラメントは、オリフィスの出口で、レーザー

50

ビームによって加熱され、オリフィスからの高速流体によってフィラメントに与えられる張力によって、原フィラメントは延伸される。オリフィスの直下とは、実験結果、レーザービームの中心がオリフィス先端より30mm以下、好ましくは10mm以下、5mm以下であることが最も好ましい。オリフィスから離れると、原フィラメントが振れ、定位置に収まらず、レーザービームに安定して捉えられないからである。またオリフィスからの高速気体によってフィラメントに与えられる張力が、オリフィスから離れることによって弱くなり、また安定性も小さくなるからと思われる。本発明において異種フィラメントを製造する際、オリフィスから出た原フィラメントのレーザービームが照射される位置を異にすることによって、異種フィラメントとすることもできる。その際の照射される位置は、1mm以上異なっていることが好ましく、2mm以上異にすることがさらに好ましい。

10

#### 【0035】

本発明は、原フィラメントがレーザービームによって加熱されて延伸されることを特徴とする。本発明のレーザービームは、10.6 $\mu$ m前後の波長を有している。レーザーは、照射範囲(ビーム)を小さく絞り込むことが可能であり、また、特定の波長に集中しているので、無駄なエネルギーも少ない。本発明の炭酸ガスレーザーは、パワー密度が50W/cm<sup>2</sup>以上、好ましくは100W/cm<sup>2</sup>以上、最も好ましくは、180W/cm<sup>2</sup>以上である。狭い延伸領域に高パワー密度のエネルギーを集中することによって、本発明の超高倍率延伸が可能となるからである。本発明においては、オリフィス群C(又はG)を通過する原フィラメントに照射されるレーザービーム強度と、オリフィス群D(又はH)を通過する原フィラメントに照射されるレーザービーム強度とを異にすることにより、異種フィラメントを製造することができ、その場合のレーザービームの強度比は、少なくとも20%以上異なることが好ましく、さらに30%以上異なることがさらに好ましい。

20

#### 【0036】

本発明の原フィラメントは、レーザービームにより延伸適温に加熱されるが、延伸適温に加熱される範囲がフィラメントの中心でフィラメントの軸方向に沿って、上下4mm(長さ8mm)以内であることが好ましく、さらに好ましくは上下3mm以下、最も好ましくは上下2mm以下で加熱される。このビームの径は、走行するフィラメントの軸方向に沿って測定する。本発明においては、原フィラメントが複数本であるので、原フィラメントの軸方向で測定される。本発明は、狭い領域で急激に延伸されることにより、高度に極細化され、ナノ領域までに細くした延伸を可能にし、しかも超高倍率延伸であっても、延伸切れを少なくすることができた。なお、このレーザービームが照射されるフィラメントがマルチフィラメントである場合は、上記のフィラメントの中心は、マルチフィラメントのフィラメント束の中心を意味する。

30

#### 【0037】

オリフィスを出た多錘の原フィラメント群は、レーザービームが照射されることによって延伸される。その際、多錘の原フィラメント群に均一にレーザービームが当たる必要がある。その手段として、延伸室全体を微細に回転させながら原フィラメント群の全てが均一に延伸される好適な位置を探る。その好適な回転位置において延伸を始めることが好ましい。なお、延伸室全体は、回転ばかりでなく、横方向(X方向)、ビームの照射方向(Y方向)、高さ方向(Z方向)へも微細に移動させることで、好適な位置が探られる。

40

#### 【0038】

本発明の延伸されたフィラメントの集積装置として、走行するコンベアが使用される。コンベア上に集積され、積層されることによって、極細フィラメントの集積体またはシートとして巻き取ることができる。このようにすることにより、ナノフィラメントからなるシートを製造することができる。本発明のコンベアとして、網状の移動体が通常使用されるが、ベルトやシリンダ上に集積させてもよい。

#### 【0039】

また、本発明によって延伸された多錘の極細フィラメントは、走行している布状物上に集積されることによって、この布状物と積層された積層体を製造することができる。特

50

に、ナノフィラメントからなる集積体またはシートは、構成するフィラメントが非常に細いために取り扱いが困難であるが、このように布状物と積層されることにより取り扱いが安定する。また用途においても、市販のスパンボンドシート等と積層されることにより、フィルター等の用途にそのまま使用することもできる。布状物として、織物、編物、不織布、フェルト、紙などが使用される。また、フィルムを走行させてその上に集積させてもよい。

#### 【0040】

本発明の延伸されたフィラメントの集積装置として、フィラメント群やシート等の巻取装置も使用される。延伸されて下降してくるフィラメント群の巾に相当した紙管やアルミ管の管状物が回転軸として取り付けられた巻取機で、これらの管状物の上に延伸されたフィラメントは集積され、捕集されて巻き取られていく。

10

#### 【0041】

本発明の集積装置として巻取機を用いた場合、巻取軸に沿って湾曲している壁からなる捕集ガイドを設けることが望ましい。この捕集ガイドは、回転軸の外側に多錘の延伸されたフィラメント群が降下してくる巾に対応した巾を持つ。対応した巾とは、フィラメント群が降下して巾より広く、好ましくは50mm前後、さらに好ましくは100mm前後に両側に広いことが最も好ましい。オリフィスから高速エアーと共に走行してくる延伸されたフィラメントが巻取軸に巻きつかれて行く場合、高速エアーが巻取軸で反射して周囲へ飛散し、巻取軸上のフィラメントの集積状態が乱れる場合があるが、この捕集ガイドの壁によって高速エアーが巻取機の回転軸方向に曲げられ、延伸されたフィラメントの飛散を防ぐことができる。巻取軸から捕集ガイドの壁までの距離は、500mm以下、好ましくは200mm以下、100mm以下であることが最も好ましい。

20

#### 【0042】

コンベア上に集積された延伸されたフィラメント群は、熱処理されてシートを形成されることが望ましい。このように熱処理されることにより本発明の異種フィラメントの内の接合に適したフィラメントが軟化して接合し、寸法安定性と熱安定性を備えたシートとすることができる。そして、このシートは、延伸室内に設けられているシート巻取装置に巻き取られることが望ましい。熱処理は、熱風循環されている空間中にシートを通過させることや、誘導加熱等で加熱されているロール上を通過させることで行われる。

30

#### 【0043】

本発明における延伸倍率は、原フィラメントの径 $d_0$ と延伸後のフィラメントの径 $d$ より、下記の式で表される。この場合、フィラメントの密度は一定として計算する。繊維径の測定は、走査型電子顕微鏡(SEM)で、原フィラメントは350倍、延伸されたフィラメントは1000倍またはそれ以上の倍率での撮影写真に基づき、100点の平均値で行う。

$$= (d_0 / d)^2$$

#### 【0044】

本発明における延伸フィラメントは、フィラメント径が揃っていることを特徴とする。フィラメント径分布は、上記SEM写真から測長用ソフトでフィラメント径を100箇所測定して求めた。またそれらの測定値より、標準偏差を求め、フィラメント径分布の尺度とした。また、この測定法によりフィラメント径の平均値が求められている場合は、本発明の平均フィラメント径として採用する。

40

#### 【0045】

本発明における延伸フィラメントは延伸されることにより分子配向し、熱的にも安定している場合が多い。本発明の延伸フィラメントはフィラメント径が非常に小さいので、フィラメントの分子配向を測定することは困難である。本発明の延伸フィラメントは、単に細くなっただけではなく、分子配向も生じていることは、熱分析の結果により示すことができる。原フィラメントや延伸フィラメントの示差熱分析(DSC)測定は、株式会社リガク製THEM PLUS 2 DSC 8230Cにより、昇温速度10 / minで測定した。

50

## 【発明の効果】

## 【0046】

本発明は、ナノフィラメントの種々の特性と、繊維径が細すぎることによる種々の欠点を互いに補い合うことができる異種フィラメントの混在または積層されたシートとすることができた。また、全く異なる化学種のポリマーからなる異種フィラメントの混在または積層により、化学種が異なることによる相互補完効果を有するシートを得ることができた。また、ナノファイバーの環境への影響も指摘されているが、本発明のシートは、長繊維（フィラメント）からのみなるので、リントフリーであり、特に製造法は減圧下という密室系で製造されるので、飛散しにくく、環境や人体に悪影響を及ぼさない。長繊維からのみなるシートにおいて、異種フィラメントを混在または複合させることは、一般に非常に困難であるが、本発明では、簡便な装置であるにもかかわらず、それを可能にしたところに特色がある。しかも、製造において異種フィラメントの配合比（複合比）を任意に変えることができるという特色も有する。

10

## 【0047】

特に、同一平面内に異種フィラメント混在型は、長繊維においては、本発明のみによって達成でき、その効果は大きい。先に述べた強度や弾性率の異なるフィラメントの混在の例の他、親水性フィラメントと疎水性フィラメントを適当な比率に混合することにより、適当な親水性を有するシートにすることもできる。異種フィラメント層の積層型（複数ビーム列型）においては、表面親水性、背面疎水性など、表裏で別の性質を発揮することもできる。また、表面はナノフィラメント特有の性質、裏面は強度や耐熱性など、他の性質で補うこともできる。また、積層型においては、一つ一つの層の厚みを薄くし、4層や10層など、多数層積層することで、上述の異種フィラメントの平面内混在型に近いシートとすることもできた。さらに他の積層の形態として、上記積層型における1種のフィラメント層と他の異種のフィラメント層の中間に、異種フィラメント混在型のフィラメント層を配置して、1種のフィラメント層から他の異種のフィラメント層へ徐々に性質の異なるシートとすることができた。

20

## 【図面の簡単な説明】

## 【0048】

【図1】本発明における異種フィラメントが同一平面内に混在するシートの概念図。

【図2】本発明における異種フィラメントの層が積層されているシートの概念図。

30

【図3】本発明における異種フィラメントの層の間に異種フィラメントが同一平面内に混在する層が積層されているシートの概念図。

【図4】本発明における異種フィラメントが同一平面内に混在するシートを製造する装置を示す斜視図。

【図5】本発明における異種フィラメントの層が積層されているシートを製造する装置の斜視図。

【図6】本発明における異種フィラメントの層が積層されているシートを製造する際、片方の原フィラメント群が加圧室より供給されている例を示す装置の斜視図。

【図7】本発明における異種フィラメントを製造する際、原フィラメントに照射されるビームの位置が異なるようにされたオリフィスの断面を示す概念図。

40

【図8】本発明における異種フィラメントの混合割合を変化させた場合の電子顕微鏡写真（倍率5,000倍）。

## 【発明を実施するための形態】

## 【0049】

以下、本発明の実施の形態の例を、図面に基づいて説明する。図1は、本発明の異種フィラメントからなるシートの例を示す概念図である。A図は、フィラメント1とフィラメント2が化学種を異にするフィラメントであり、それらは延伸されたフィラメントである。フィラメント1とフィラメント2の少なくとも片方はナノフィラメントである。そして、フィラメント1とフィラメント2は同一平面内で混在している。B図は、フィラメント3とフィラメント4が径を異にするフィラメントであり、フィラメント3がナノフィラ

50

メントであり、フィラメント 3 とフィラメント 4 は同一平面内で混在している。

【 0 0 5 0 】

図 2 は、本発明の異種フィラメントからなるシートの他の例を示す概念図である。A 図は、ある種の延伸されたフィラメントからなる a 層と、a 層とは異なる延伸されたフィラメントから構成されている b 層が積層されているシート 5 を示す。a 層を構成するフィラメントと b 層を構成するフィラメントのいずれかはナノフィラメントである。B 図は、ある種のフィラメントからなる a 層と、a 層とは異なるフィラメントから構成されている b 層が交互に多数積層されているシート 6 を示す。a 層と b 層が薄く、多数層積層されることで、実質的に図 1 で示された異種フィラメントが平面内で混在してきるシートに近い性質を示すことができる。

10

【 0 0 5 1 】

図 3 は、本発明の異種フィラメントからなるシートの他の例を示す概念図である。ある種のフィラメントからなる a 層と、a 層とは異なるフィラメントから構成されている b 層、そして a 層を構成するフィラメントと b 層を構成するフィラメントが図 1 のように同一平面内に混在する層 a b が中間に積層されているシート 7 を示す。このようにすることで、異なる性質を示す a 層と b 層が a b 層を介在させることで、b 層から a 層に徐々に性質を異にするシート 7 となる。a b 層は、必ずしもを構成するフィラメント a 層を構成するフィラメントと b 層を構成するフィラメントである必要ではなく、他のフィラメント p q 層で接着性成分を含み、a 層、b 層を強力に接合させるものであってもよい。また、積層の順番の a b 層を表面にもってくる構成にすることもできる。

20

【 0 0 5 2 】

図 4 は、本発明における異種フィラメントが同一平面内に混在するシートを製造する装置の例を示す斜視図である。原フィラメント 1 1 a、1 1 b とは性質を異にするフィラメントであり、それらの原フィラメント 1 1 a、1 1 b が交互にリール（図では省略）に巻かれた状態から繰り出され、コーム等を経て、繰出ニップローラ（図では省略）等により一定速度で送り出され、オリフィス 1 2 a、1 2 b、1 2 c、・・・へと導かれる。この図におけるここまでの工程は、原フィラメント供給室の気圧 P 1 が大気圧に保たれて、特別の部屋を必要としない場合について図示してある。なお、原フィラメント 1 1 a、1 1 b が同一種のものであるとしても、原フィラメント 1 1 a、1 1 b が導かれる繰り出し速度や、オリフィス 1 2 の径を異にすることも異種フィラメントを製造することも出できる。

30

【 0 0 5 3 】

オリフィス 1 2 a、1 2 b、1 2 c、・・・の出口以降は、P 2 気圧下（この図では負圧状態）にある延伸室 1 3 となる。オリフィス 1 2 a、1 2 b、1 2 c、・・・を出た原フィラメント 1 1 a、1 1 b は、原フィラメント供給室と延伸室との気圧差 P 1 - P 2 によってもたらされる高速エアと共に延伸室 1 3 に導かれる。炭酸ガスレーザー発振装置 1 4 より出たレーザービーム 1 5 は、オリフィス 1 2 a、1 2 b、1 2 c、・・・直下において、多錘（マルチ）の原フィラメント 1 1 a、1 1 b に対して照射される。なお、レーザービームを延伸室内へ導くには、Z n - S e からなる窓を通過するが、その窓は図では省略してある。レーザービーム 1 5 により加熱され、P 1 - P 2 の気圧差によってもたらされる高速エアが下方のフィラメントに与える張力により、原フィラメント 1 1 a、1 1 b は延伸されて、延伸されたフィラメント 1 6 a、1 6 b となって下降する。下降してきた延伸されたフィラメント 1 6 a、1 6 b は、下方のコンベア 1 7 上に集積され、同一平面内で混在したシート 1 8 となる。

40

【 0 0 5 4 】

図 5 は、本発明における異種フィラメントからなるそれぞれの層が積層されているシートを製造する装置の例を示す斜視図である。原フィラメント 2 1 a、2 1 b、2 1 c、・・・と、原フィラメント 2 2 a、2 2 b、2 2 c、・・・とは性質を異にするフィラメントである。それらの原フィラメントがリール（図では省略）に巻かれた状態から繰り出され、コーム等を経て、繰出ニップローラ（図では省略）等により一定速度で送り出され

50

、原フィラメント 2 1 群はオリフィス 2 3 a、2 3 b、2 3 c、・・・へ、原フィラメント 2 2 群はオリフィス 2 4 a、2 4 b、2 4 c、・・・へと導かれる。この図におけるここまでの工程は、原フィラメント供給室の気圧 P 1 が大気圧に保たれてい場合について示してある。なお、原フィラメント 2 1 群と 2 2 群が同一種原フィラメントであっても、原フィラメント 2 1 群と原フィラメント 2 2 群が導かれる繰出速度や、オリフィス群 2 3 とオリフィス群 2 4 の径を異にすることも異種フィラメントを製造することも出できる。

#### 【 0 0 5 5 】

オリフィス 2 3 a、2 3 b、2 3 c、・・・、2 4 a、2 4 b、2 4 c、・・・の出口以降は、P 2 気圧下（この図では負圧状態）にある延伸室 2 5 となる。オリフィス 2 3、2 4 を出た原フィラメント群 2 1、2 2 は、原フィラメント供給室と延伸室との気圧差 P 1 - P 2 によってもたらされる高速エアと共に延伸室 2 5 に導かれる。炭酸ガスレーザー発振装置は 2 基設けられる。炭酸ガスレーザー発振装置 2 6 より出たレーザービーム 2 7 は、オリフィス 2 3 a、2 3 b、2 3 c、・・・直下において、多錘（マルチ）の原フィラメント 2 1 a、2 1 b、2 1 c、・・・に対して照射される。レーザービーム 2 7 により加熱され、P 1 - P 2 の気圧差によってもたらされる高速エアが下方のフィラメントに与える張力により、原フィラメント 2 1 a、2 1 b、2 1 c、・・・は延伸されて、延伸されたフィラメント 2 8 a、2 8 b、2 8 c、・・・となって下降し、下方のコンベア 2 9 上に集積され、延伸されたフィラメント 2 8 からなるウェブ層 3 0 となる。もう 1 基の炭酸ガスレーザー発振装置 3 1 より出たレーザービーム 3 2 は、オリフィス 2 4 a、2 4 b、2 4 c、・・・直下において、多錘（マルチ）の原フィラメント 2 2 a、2 2 b、2 2 c、・・・に対して照射される。レーザービーム 3 2 により加熱され、P 1 - P 2 の気圧差によってもたらされる高速エアが下方のフィラメントに与える張力により、原フィラメント 2 2 a、2 2 b、2 2 c、・・・は延伸されて、延伸されたフィラメント 3 3 a、3 3 b、3 3 c、・・・となって下降し、下方のコンベア 2 9 上に集積され、延伸されたフィラメント 3 4 からなるウェブ層 3 5（図では省略）となる。ウェブ層 3 0 とウェブ層 3 5 は積層されて、シート 3 6 となる。シート 3 6 は、必要に応じて、熱処理、プレス処理、ニードルパンチ処理、エアージェットやウォータージェット処理等により縫絡されて、シートの強度をアップさせることができる。

#### 【 0 0 5 6 】

なお、図 5 では、オリフィス 2 3 の列とオリフィス 2 4 の列の 2 列で、レーザー発振装置も 2 基の例を示したが、オリフィスの列を多数（例えば 4 列）、レーザー発振装置も多数（例えば 4 基）とすることで、生産性も高まり、図 2 の B 図に示すシートとすることもできる。また、図 5 におけるオリフィス列 2 3 とオリフィス列 2 4 の中間に、図 4 に示したオリフィス列 1 2 を配置し、交互のノズルに異なるフィラメント群を導入することで図 3 に示す積層シート 7 を製造することができる。この場合、レーザー発振装置は 3 基となる。

#### 【 0 0 5 7 】

図 6 は、本発明における異種フィラメントからなるそれぞれの層が積層されているシートを製造する装置の他の例を示す斜視図である。原フィラメント 4 1 a、4 1 b、4 1 c、・・・と、原フィラメント 4 2 a、4 2 b、4 2 c、・・・とは性質を異にするフィラメントである。それらの原フィラメントがリール（図では省略）に巻かれた状態から繰り出され、コーム等を経て、繰出ニップローラ（図では省略）等により一定速度で送り出され、原フィラメント 4 1 群はオリフィス 4 3 a、4 3 b、4 3 c、・・・へ、原フィラメント 4 2 群はオリフィス 4 4 a、4 4 b、4 4 c、・・・へと導かれる。これらの工程は図 5 と同様なので詳述はさける。この図 6 が 5 図と異なるのは、原フィラメント 4 2 群がオリフィス 4 4 a、4 4 b、4 4 c、・・・へと導かれる過程が、加圧室 4 5 中で行われることである。以下は図 5 と同様の工程を経て、積層されたシート 4 2 となる。

#### 【 0 0 5 8 】

図 7 は、本発明における異種フィラメントを製造する際の原フィラメントに照射される



ビームの位置が異なるようにされたオリフィスの断面を示す概念図ある。図4のような延伸装置において、板51にオリフィス51-56が開けられている。オリフィス52、54、56と、オリフィス53、55とは、オリフィスの出口の位置とレーザービーム57との相対的位置において、hだけ距離を異にする。hだけ距離が異なることによって、オリフィスを通じた原フィラメントに対してレーザービームの照射位置が垂直方向（フィラメントの長さ方向）で照射位置が異なり、その結果延伸されたフィラメントの径、即ち延伸倍率が異なる。このような手段で、図1のB図のような同一平面内でフィラメント径を異にする異種フィラメンを混在させることができる。なお、図5のように、2列のレーザービームがある場合は、それぞれの列ごとに原フィラメントに対するレーザービームの照射位置を異にすることは、レーザー発振装置を上下させること、オリフィス全体をそれぞれの列ごとに上下させることなどにより容易である。

10

20

30

40

50

【実施例1】

【0059】

ポリ乳酸（PLLA）ナノフィラメントとポリエチレンテレフタレート（PET）フィラメントの同一平面内混在型シートの実施例を示す。原フィラメントとしてPLLA 49.6 μm及びPET 124.2 μmを多数本用意した。X線広角回折法によると、PET原フィラメントは配向していないが、PLLA原フィラメントは配向が認められた。図4の装置で、炭酸ガスレーザー発振装置でレーザー出力は30W、ビーム照射位置は、ノズル先端から1.0mmである。そして、オリフィスの内径は0.5mm、オリフィスの数は10本である。PLLA原フィラメントとPET原フィラメントを適宜本数に割り振り異なるオリフィスに供給した。供給速度はPETが0.1m/分、PLLAが0.2m/分で実験した。延伸室の真空度は30kPaである。これらにより、PLLA/PET（100/0wt%）、PLLA/PET（90/10wt%）、PLLA/PET（80/20wt%）、PLLA/PET（70/30wt%）の4種類の複合比の異なるシートを得た。それらの電子顕微鏡（SEM）写真を図8（5,000倍）で示す。これらの写真より、連続フィラメントであり、ダマがなく、フィラメント径が揃っていることがわかる。またこれらで得たシートの引張試験結果を表1に示す。PETフィラメントを混在させる量を増加させることにより、ヤングが大きくなり、伸度が低下しているため、寸法安定性が増していることがわかる。

【0060】

【表1】

**引張試験**

**MD（機械）方向**

		ヤング率MPa	切断強度MPa	切断伸度%
PLLA/PET	100/0wt%	12.3	1.65	104
PLLA/PET	90/10wt%	13.2	1.51	69
PLLA/PET	80/20wt%	14.6	1.53	66
PLLA/PET	70/30wt%	14.9	1.61	83

**TD（ヨコ）方向**

		ヤング率MPa	切断強度MPa	切断伸度%
PLLA/PET	100/0wt%	0.24	0.16	150
PLLA/PET	90/10wt%	0.23	0.12	165
PLLA/PET	80/20wt%	0.34	0.16	153
PLLA/PET	70/30wt%	0.40	0.14	144

【産業上の利用可能性】

【0061】

本発明によるナノフィラメントを含む異種フィラメントからなるシートは、エアフィルター等の従来使用されてきた分野ばかりでなく、医療用フィルター、IT用機能

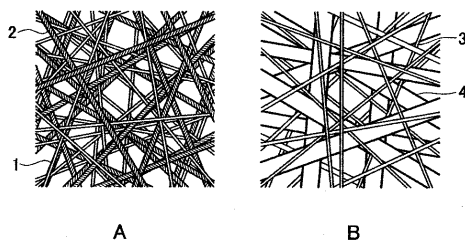
材料などの革新素材として広い分野にも使用することができる。

【符号の説明】

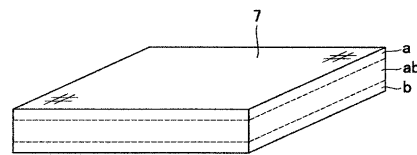
【0062】

- 1：フィラメント、 2：他のフィラメント、 3：フィラメント、
- 4：他のフィラメント。 5、6、7：シート。
- 11：原フィラメント、 12：オリフィス、 13：延伸室、
- 14：炭酸ガスレーザー発振装置、 15：レーザービーム、
- 16：延伸されたフィラメント、 17：コンベア、 18：シート。
- 21、22：原フィラメント、 23、24：オリフィス、 25：延伸室、
- 26、31：炭酸ガスレーザー発振装置、 27、32：レーザービーム、
- 28、33：延伸されたフィラメント、 29：コンベア、
- 30、36：シート。
- 41、42：原フィラメント、 43、44：オリフィス、
- 45：加圧室、 46：シート。
- 51：板、 52、53、54、55、56：オリフィス、
- 57：レーザービーム。

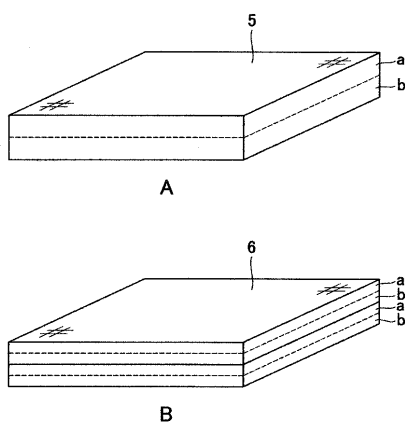
【図1】



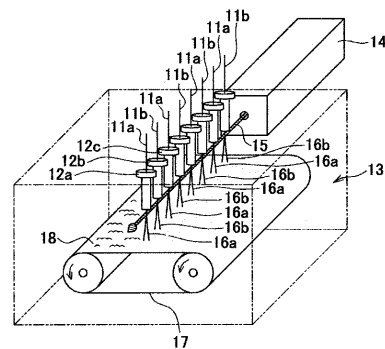
【図3】



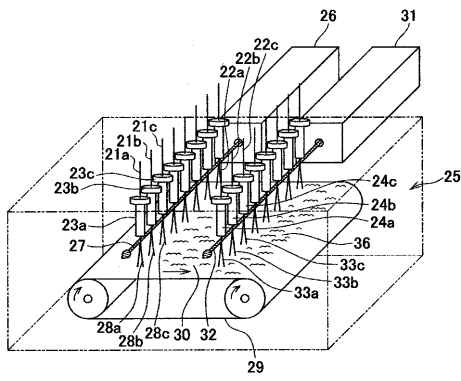
【図2】



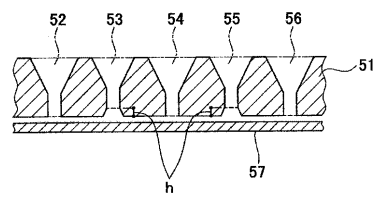
【図4】



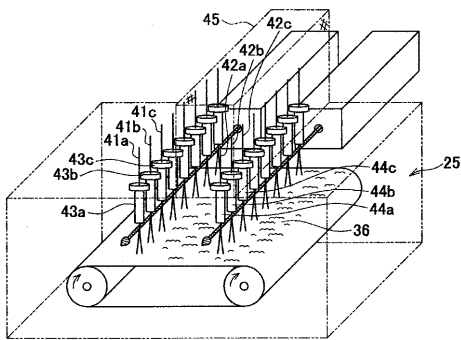
【 図 5 】



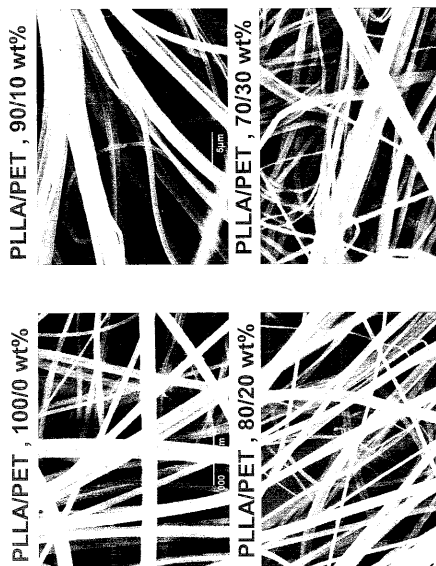
【 図 7 】



【 図 6 】



【 図 8 】



## 【手続補正書】

【提出日】平成24年5月25日(2012.5.25)

## 【手続補正1】

【補正対象書類名】特許請求の範囲

【補正対象項目名】全文

【補正方法】変更

【補正の内容】

## 【特許請求の範囲】

## 【請求項1】

原フィラメント群がP1気圧下において送出手段によって送り出されて行く工程と、  
該原フィラメント群がオリフィス中を通過して、P2気圧下(P1>P2)の延伸室へ導かれる工程と、

該延伸室において、該オリフィスを通過してきた該原フィラメント群が、レーザービームを照射されることによって加熱され、P1からP2の気圧差によって生ずる該オリフィスからの気体の流れによって生ずる牽引力によって延伸される工程と、

該延伸されたフィラメント群を集積する工程と、

を有する延伸されたフィラメント群からなるシートの製造方法において、同一レーザービーム中に供給されるオリフィス群が少なくとも2種(A、B)に分かれており、それらが下記のa-fの内少なくとも1種で異なることによって、異種フィラメントからなるシートとし、

a. オリフィス群Aを通過する原フィラメント群のポリマーと、オリフィス群Bを通過する原フィラメント群のポリマーとが化学種が異なる、

b. オリフィス群Aを通過する原フィラメント群の供給速度と、オリフィス群Bを通過する原フィラメント群の供給速度とが少なくとも50%以上異なる、

c. オリフィス群Aを通過する原フィラメント群の繊維径と、オリフィス群Bを通過する原フィラメント群の繊維径とが少なくとも30%以上異なる、

d. オリフィス群Aを通過する原フィラメント群とオリフィス群Bを通過する原フィラメント群がフィラメントの流れ方向でレーザー照射位置が少なくとも1mm以上異なる、

、

e. オリフィス群Aを通過する原フィラメント群の分子配向度と、オリフィス群Bを通過する原フィラメント群の分子配向度とが少なくとも30%以上異なる、

f. オリフィス群Aのオリフィス径と、オリフィス群Bのオリフィス径とが少なくとも20%以上異なる、

該異種フィラメントが下記のイ、ロ、ハの少なくとも一点において異なり、それらの異種フィラメントが同一平面内において互いに混在しており、かつそれらの異種フィラメントの内の1種はナノフィラメントであることを特徴とする製造された異種フィラメントからなるシート、

イ. フィラメントを構成するポリマーの化学種が異なる、

ロ. フィラメントの平均繊維径が少なくとも30%以上異なる、

ハ. フィラメントの断面形状が異なる。

## 【請求項2】

原フィラメント群がP1気圧下において送出手段によって送り出されて行く工程と、  
該原フィラメント群がオリフィス中を通過して、P2気圧下(P1>P2)の延伸室へ導かれる工程と、

該延伸室において、該オリフィスを通過してきた該原フィラメント群が、レーザービームを照射されることによって加熱され、P1からP2の気圧差によって生ずる該オリフィスからの気体の流れによって生ずる牽引力によって延伸される工程と、

該延伸されたフィラメント群を集積する工程と、

を有する延伸されたフィラメント群からなるシートの製造方法において、あるレーザービーム中に供給されるオリフィス群Cを通過するフィラメント群と、他のレーザービーム

中に供給されるオリフィス群Dを通過するフィラメントとが、下記のa - hの内少なくとも1種で異なることによって異種フィラメントからなるシートとし、

a . オリフィス群Cを通過する原フィラメント群のポリマーと、オリフィス群Dを通過する原フィラメント群のポリマーとが化学種において異なる、

b . オリフィス群Cを通過する原フィラメント群の供給速度と、オリフィス群Dを通過する原フィラメント群の供給速度とが少なくとも50%以上異なる、

c . オリフィス群Cを通過する原フィラメントに照射されるレーザービーム強度と、オリフィス群Dを通過する原フィラメントに照射されるレーザービーム強度とが少なくとも20%以上異なる、

d . オリフィス群Cを通過する原フィラメント群の繊維径と、オリフィス群Dを通過する原フィラメント群の繊維径とが少なくとも30%以上異なる、

e . オリフィス群Cを通過する原フィラメント群とオリフィス群Dを通過する原フィラメント群がフィラメントの流れ方向でレーザー照射位置が少なくとも1mm以上異なる、

f . オリフィス群Cを通過する原フィラメント群のP1 - P2の圧力差と、オリフィス群Dを通過する原フィラメント群のP1 - P2の圧力差とが少なくとも30%以上異なる、

g . オリフィス群Cを通過する原フィラメント群の分子配向度と、オリフィス群Dを通過する原フィラメント群の分子配向度とが少なくとも30%以上異なる、

h . オリフィス群Cのオリフィス径と、オリフィス群Dのオリフィス径とが少なくとも20%以上異なる、

該異種フィラメントが下記のイ、ロ、ハの少なくとも一点において異なるフィラメントからなるシートであって、それらの異なるフィラメントからなるそれぞれの層が積層されており、かつそれらの異種フィラメントの内の1種はナノフィラメントであることを特徴とする、異種フィラメントからなるシート、

イ . フィラメントを構成するポリマーの化学種が異なる、

ロ . フィラメントの平均繊維径が少なくとも30%以上異なる、

ハ . フィラメントの断面形状が異なる。

【請求項3】

請求項1における異なるフィラメントが同一平面内において混在するシートと、請求項2における異なるフィラメントからなる積層シートとがさらに積層されていることを特徴とする、異種フィラメントからなるシート。

【請求項4】

請求項2における異なるフィラメントからなる積層シートがさらに複層積層されていることを特徴とする、異種フィラメントからなるシート。

【請求項5】

請求項1における異なるフィラメントが同一平面内において混在するシートが、請求項2における異なるフィラメントからなるシートの中間の層に積層されていることを特徴とする、異種フィラメントからなるシート。

【請求項6】

請求項1又は請求項2における異種フィラメント相互間が接合されていることを特徴とする、異種フィラメントからなるシート。

【請求項7】

原フィラメント群がP1気圧下において送出手段によって送り出されて行く工程と、該原フィラメント群がオリフィス中を通過して、P2気圧下(P1 > P2)の延伸室へ導かれる工程と、

該延伸室において、該オリフィスを通過してきた該原フィラメント群が、レーザービームを照射されることによって加熱され、P1からP2の気圧差によって生ずる該オリフィスからの気体の流れによって生ずる牽引力によって延伸される工程と、

該延伸されたフィラメント群を集積する工程と、

を有する延伸されたフィラメント群からなるシートの製造方法において、同一レーザービーム中に供給されるオリフィス群が少なくとも2種(A、B)に分かれており、それらが下記のa-fの内少なくとも1種で異なることによって、異種フィラメントからなるシートとすることを特徴とする、異種フィラメントからなるシートの製造方法。

a. オリフィス群Aを通過する原フィラメント群のポリマーと、オリフィス群Bを通過する原フィラメント群のポリマーとが化学種が異なる、

b. オリフィス群Aを通過する原フィラメント群の供給速度と、オリフィス群Bを通過する原フィラメント群の供給速度とが少なくとも50%以上異なる、

c. オリフィス群Aを通過する原フィラメント群の繊維径と、オリフィス群Bを通過する原フィラメント群の繊維径とが少なくとも30%以上異なる、

d. オリフィス群Aを通過する原フィラメント群とオリフィス群Bを通過する原フィラメント群がフィラメントの流れ方向でレーザー照射位置が少なくとも1mm以上異なる、

e. オリフィス群Aを通過する原フィラメント群の分子配向度と、オリフィス群Bを通過する原フィラメント群の分子配向度とが少なくとも30%以上異なる、

f. オリフィス群Aのオリフィス径と、オリフィス群Bのオリフィス径とが少なくとも20%以上異なる。

【請求項8】

原フィラメント群がP1気圧下において送出手段によって送り出されて行く工程と、

該原フィラメント群がオリフィス中を通過して、P2気圧下(P1>P2)の延伸室へ導かれる工程と、

該延伸室において、該オリフィスを通過してきた該原フィラメント群が、レーザービームを照射されることによって加熱され、P1からP2の気圧差によって生ずる該オリフィスからの気体の流れによって生ずる牽引力によって延伸される工程と、

該延伸されたフィラメント群を集積する工程と、

を有する延伸されたフィラメント群からなるシートの製造方法において、あるレーザービーム中に供給されるオリフィス群Cを通過するフィラメント群と、他のレーザービーム中に供給されるオリフィス群Dを通過するフィラメントとが、下記のa-hの内少なくとも1種で異なることによって異種フィラメントからなるシートとすることを特徴とする、異種フィラメントからなるシートの製造方法。

a. オリフィス群Cを通過する原フィラメント群のポリマーと、オリフィス群Dを通過する原フィラメント群のポリマーとが化学種において異なる、

b. オリフィス群Cを通過する原フィラメント群の供給速度と、オリフィス群Dを通過する原フィラメント群の供給速度とが少なくとも50%以上異なる、

c. オリフィス群Cを通過する原フィラメントに照射されるレーザービーム強度と、オリフィス群Dを通過する原フィラメントに照射されるレーザービーム強度とが少なくとも20%以上異なる、

d. オリフィス群Cを通過する原フィラメント群の繊維径と、オリフィス群Dを通過する原フィラメント群の繊維径とが少なくとも30%以上異なる、

e. オリフィス群Cを通過する原フィラメント群とオリフィス群Dを通過する原フィラメント群がフィラメントの流れ方向でレーザー照射位置が少なくとも1mm以上異なる、

f. オリフィス群Cを通過する原フィラメント群のP1-P2の圧力差と、オリフィス群Dを通過する原フィラメント群のP1-P2の圧力差とが少なくとも30%以上異なる、

g. オリフィス群Cを通過する原フィラメント群の分子配向度と、オリフィス群Dを通過する原フィラメント群の分子配向度とが少なくとも30%以上異なる、

h. オリフィス群Cのオリフィス径と、オリフィス群Dのオリフィス径とが少なくとも20%以上異なる。

【請求項9】

前記P1が大気圧であり、前記P2が減圧下であることを特徴とする、請求の範囲7又

は請求項 8 記載の異種フィラメントからなるシートの製造方法。

【請求項 10】

前記オリフィス群 C と D における片方の P 1 が加圧室により加圧されていることを特徴とする、請求の範囲 8 記載の異種フィラメントからなるシートの製造方法。

【請求項 11】

前記集積された異種フィラメントからなるシートが熱処理されて、異種フィラメント相互間が接合されていることを特徴とする、請求の範囲 7 又は 8 記載の異種フィラメントからなるシートの製造方法。

【請求項 12】

請求項 7 で製造された前記異種フィラメントからなるシートと請求項 8 で製造された前記異種フィラメントからなる積層シートとがさらに積層される工程を含む、異種フィラメントからなるシートの製造方法。

【請求項 13】

請求項 8 における複数列のオリフィス列が 3 列以上あり、請求項 8 で製造された前記異種フィラメントからなる積層シートが 3 層以上の異種フィラメント層からなる積層工程を含む、異種フィラメントからなるシートの製造方法。

【請求項 14】

請求項 8 における前記オリフィス群 C によって製造されたシートと、請求項 8 における前記オリフィス群 D によって製造されたシートとの間において、請求項 7 における同一レーザービーム中に配列されたオリフィス群 A、B が設置されることにより製造された前記異種フィラメントからなるシートが製造され、これらのシートが積層される工程を含む、異種フィラメントからなるシートの製造方法。

【請求項 15】

原フィラメントの送出手段を有する P 1 気圧下の原フィラメント供給室と、該原フィラメント供給室に配設されており、該原フィラメントがその中を通過するオリフィスと、該オリフィスによって該原フィラメント供給室と接続されており、該オリフィスを通過してきた該原フィラメントがレーザービームにより加熱されることによって延伸される P 2 気圧下 ( P 1 > P 2 ) の延伸室と、該レーザービームを放射する炭酸ガスレーザー発振装置とを具備している、極細フィラメントの製造装置において、

該炭酸ガスレーザー発振装置から照射される一つの該レーザービーム中に配置されているオリフィス群の内の複数のオリフィス群 E と、

同一の該レーザービーム中に配置されているオリフィス群の内の他のオリフィス群 F と

、  
からなり、オリフィス群 E とオリフィス群 F に供給されるフィラメントとが、下記の a - e の内の少なくとも 1 点で異なることを特徴とする、異種フィラメントからなるシート製造装置。

a . オリフィス群 A を通過する原フィラメント群の供給速度と、オリフィス群 B を通過する原フィラメント群の供給速度とが少なくとも 30 % 以上異なるフィラメント供給装置。

b . オリフィス群 E を通過する原フィラメントに照射されるレーザービーム強度と、オリフィス群 F を通過する原フィラメントに照射されるレーザービーム強度とが少なくとも 20 % 以上異なるように構成されているレーザービーム発振装置、

c . オリフィス群 E を通過する原フィラメント群とオリフィス群 F を通過する原フィラメント群がフィラメントの流れ方向でレーザー照射位置が少なくとも 1 mm 以上異なるようにオリフィス位置が構成されているオリフィス群、

d . オリフィス群 E を通過する原フィラメント群の P 1 - P 2 の圧力差と、オリフィス群 F を通過する原フィラメント群の P 1 - P 2 の圧力差とが少なくとも 30 % 以上異なる原フィラメント供給室、

e . オリフィス群 E のオリフィス径と、オリフィス群 F のオリフィス径とが少なくとも 20 % 以上異なるオリフィス径を有する。

## 【請求項 16】

原フィラメントの送出手段を有する P1 気圧下の原フィラメント供給室と、該原フィラメント供給室に配設されており、該原フィラメントがその中を通過するオリフィスと、該オリフィスによって該原フィラメント供給室と接続されており、該オリフィスを通過してきた該原フィラメントがレーザービームにより加熱されることによって延伸される P2 気圧下 ( $P1 > P2$ ) の延伸室と、該レーザービームを放射する炭酸ガスレーザー発振装置とを具備している、極細フィラメントの製造装置において、

該炭酸ガスレーザー発振装置から照射される一つの該レーザービーム中に配置されているオリフィス群 G を通過したフィラメント群と、

他の該炭酸ガスレーザー発振装置から照射される別の該レーザービーム中に配置されているオリフィス群 H を通過したフィラメント群と、

からなり、オリフィス群 G とオリフィス群 H に供給されるフィラメントとが、下記の a - e 内の少なくとも 1 点で異なることを特徴とする、異種フィラメントからなるシート製造装置。

a . オリフィス群 G を通過する原フィラメント群の供給速度と、オリフィス群 H を通過する原フィラメント群の供給速度とが少なくとも 30 % 以上異なるフィラメント供給装置、

b . オリフィス群 G を通過する原フィラメントに照射されるレーザービーム強度と、オリフィス群 H を通過する原フィラメントに照射されるレーザービーム強度とが少なくとも 20 % 以上異なるように構成されている異なるレーザービーム発振装置、

c . オリフィス群 G を通過する原フィラメント群とオリフィス群 H を通過する原フィラメント群がフィラメントの流れ方向でレーザー照射位置が少なくとも 1 mm 以上異なるようにオリフィス位置が構成されているオリフィス群、

d . オリフィス群 G を通過する原フィラメント群の P1 - P2 の圧力差と、オリフィス群 H を通過する原フィラメント群の P1 - P2 の圧力差とが少なくとも 30 % 以上異なる原フィラメント供給室、

e . オリフィス群 G のオリフィス径と、オリフィス群 H のオリフィス径とが少なくとも 20 % 以上異なるオリフィス径を有する。

## 【請求項 17】

前記延伸されたフィラメント群が集積されるコンベアを有することを特徴とする請求項 15 又は請求項 16 に記載された異種フィラメントからなるシート製造装置。

## 【請求項 18】

前記シートが、熱処理される熱処理装置を有することを特徴とする請求項 15 又は請求項 16 に記載された異種フィラメントからなるシート製造装置。

## 【請求項 19】

請求項 16 における前記オリフィス群 G と H との間に、請求項 15 における同一レーザービーム中に配列されたオリフィス群 E、F が設置されることを特徴とする、異種フィラメントからなるシートの製造装置。

## 【請求項 20】

前記原フィラメント供給室が大気下にあり、前記延伸室が減圧下にある、請求項 15 又は請求項 16 に記載された異種フィラメントからなるシート製造装置。

## 【請求項 21】

前記レーザービームの中心が、前記オリフィスの出口より 30 mm 以内で前記原フィラメントに照射され、かつ該レーザービームが前記原フィラメントの中心でフィラメントの軸方向に沿って上下 4 mm 以内の範囲に照射されるように構成されている、請求項 15 又は請求項 16 に記載された異種フィラメントからなるシート製造装置。



## 【 国際調査報告 】

INTERNATIONAL SEARCH REPORT		International application No. PCT/JP2012/052058
<b>A. CLASSIFICATION OF SUBJECT MATTER</b> D04H3/147(2012.01)i, D04H3/153(2012.01)i  According to International Patent Classification (IPC) or to both national classification and IPC		
<b>B. FIELDS SEARCHED</b> Minimum documentation searched (classification system followed by classification symbols) D04H1/00-18/04, A41B9/00-9/16, 13/00-17/00, B01D39/00-41/04, D01D1/00-13/02  Documentation searched other than minimum documentation to the extent that such documents are included in the fields searched Jitsuyo Shinan Koho 1922-1996 Jitsuyo Shinan Toroku Koho 1996-2012 Kokai Jitsuyo Shinan Koho 1971-2012 Toroku Jitsuyo Shinan Koho 1994-2012  Electronic data base consulted during the international search (name of data base and, where practicable, search terms used)		
<b>C. DOCUMENTS CONSIDERED TO BE RELEVANT</b>		
Category*	Citation of document, with indication, where appropriate, of the relevant passages	Relevant to claim No.
X Y	JP 2009-57655 A (Japan Vilene Co., Ltd.), 19 March 2009 (19.03.2009), claim 1; paragraphs [0019] to [0021], [0038] (Family: none)	1 6
X	JP 2008-223185 A (Institute of National Colleges of Technology, Japan), 25 September 2008 (25.09.2008), claims; paragraphs [0014], [0015] (Family: none)	1, 6
X Y	JP 2009-24272 A (Teijin Fibers Ltd.), 05 February 2009 (05.02.2009), claim 1; paragraphs [0017] to [0019] (Family: none)	1 6
<input checked="" type="checkbox"/> Further documents are listed in the continuation of Box C. <input type="checkbox"/> See patent family annex.		
* Special categories of cited documents: "A" document defining the general state of the art which is not considered to be of particular relevance "E" earlier application or patent but published on or after the international filing date "L" document which may throw doubts on priority claim(s) or which is cited to establish the publication date of another citation or other special reason (as specified) "O" document referring to an oral disclosure, use, exhibition or other means "P" document published prior to the international filing date but later than the priority date claimed "T" later document published after the international filing date or priority date and not in conflict with the application but cited to understand the principle or theory underlying the invention "X" document of particular relevance; the claimed invention cannot be considered novel or cannot be considered to involve an inventive step when the document is taken alone "Y" document of particular relevance; the claimed invention cannot be considered to involve an inventive step when the document is combined with one or more other such documents, such combination being obvious to a person skilled in the art "&" document member of the same patent family		
Date of the actual completion of the international search 09 April, 2012 (09.04.12)		Date of mailing of the international search report 17 April, 2012 (17.04.12)
Name and mailing address of the ISA/ Japanese Patent Office		Authorized officer
Facsimile No.		Telephone No.

## INTERNATIONAL SEARCH REPORT

International application No.

PCT/JP2012/052058

C (Continuation). DOCUMENTS CONSIDERED TO BE RELEVANT		
Category*	Citation of document, with indication, where appropriate, of the relevant passages	Relevant to claim No.
Y	JP 2003-213529 A (Chisso Corp.), 30 July 2003 (30.07.2003), paragraphs [0001], [0002] (Family: none)	6

## INTERNATIONAL SEARCH REPORT

International application No.

PCT/JP2012/052058

**Box No. II Observations where certain claims were found unsearchable (Continuation of item 2 of first sheet)**

This international search report has not been established in respect of certain claims under Article 17(2)(a) for the following reasons:

1.  Claims Nos.:  
because they relate to subject matter not required to be searched by this Authority, namely:
  
2.  Claims Nos.:  
because they relate to parts of the international application that do not comply with the prescribed requirements to such an extent that no meaningful international search can be carried out, specifically:
  
3.  Claims Nos.:  
because they are dependent claims and are not drafted in accordance with the second and third sentences of Rule 6.4(a).

**Box No. III Observations where unity of invention is lacking (Continuation of item 3 of first sheet)**

This International Searching Authority found multiple inventions in this international application, as follows:

The inventions of claims 1 and 6; the inventions of claims 2-5; the invention of claim 7; the inventions of claims 8-14; the invention of claim 15; and the inventions of claims 16-21 have a common technical feature in such a point that these inventions involve all matters to define the invention defined in claim 1 of the present application.

(continued to extra sheet)

1.  As all required additional search fees were timely paid by the applicant, this international search report covers all searchable claims.
2.  As all searchable claims could be searched without effort justifying additional fees, this Authority did not invite payment of additional fees.
3.  As only some of the required additional search fees were timely paid by the applicant, this international search report covers only those claims for which fees were paid, specifically claims Nos.:
  
4.  No required additional search fees were timely paid by the applicant. Consequently, this international search report is restricted to the invention first mentioned in the claims; it is covered by claims Nos.: 1 and 6

**Remark on Protest**

- The additional search fees were accompanied by the applicant's protest and, where applicable, the payment of a protest fee.
- The additional search fees were accompanied by the applicant's protest but the applicable protest fee was not paid within the time limit specified in the invitation.
- No protest accompanied the payment of additional search fees.

## INTERNATIONAL SEARCH REPORT

International application No.

PCT/JP2012/052058

Continuation of Box No.III of continuation of first sheet(2)

However, the above-said technical feature does not make a contribution over the prior art in the light of the contents disclosed in the document 1 (JP 2009-57655 A (Japan Vilene Co., Ltd.), 19 March 2009 (19.03.2009), claim 1; paragraphs [0019] to [0021], [0038]), the document 2 (JP 2008-223185 A (Institute of National Colleges of Technology, Japan), 25 September 2008 (25.09.2008), claims; paragraphs [0014], [0015]) or the document 3 (JP 2009-24272 A (Teijin Fibers Ltd.), 05 February 2009 (05.02.2009), claim 1; paragraphs [0017] to [0019]), and therefore, said technical feature cannot be considered to be a special technical feature. Further, there is no other same or corresponding special technical feature among those inventions.

Accordingly, the following six inventions (invention groups) are involved in claims.

(Invention 1) the invention of claims 1 and 6

A sheet, wherein different filaments in at least one of a through c points defined in claim 1 of the present application are mixed on the same plane surface, and one of the different types of filaments is a nanofilament.

(Invention 2) the invention of claims 2-5

A sheet formed by lamination of sheets of the invention 1.

(Invention 3) the invention of claim 7

A manufacturing method for manufacturing a sheet of the invention 1, wherein orifice groups separated into at least two types (A, B) are used as orifices to be supplied during irradiation with the same laser beam.

(Invention 4) the invention of claims 8-14

A manufacturing method for manufacturing a sheet of the invention 1, wherein a filament group passing through an orifice group C to be supplied during irradiation with laser beam and a filament passing through an orifice group D to be supplied during irradiation with the other laser beams are employed.

(Invention 5) the invention of claim 15

A manufacturing apparatus for manufacturing a sheet of the invention 1, the manufacturing apparatus comprising a plurality of orifice groups E within orifice groups being arranged during irradiation with laser beam, and other orifice groups F within the orifice groups being arranged during irradiation with the same laser beam.

(Invention 6) the invention of claims 16-21

A manufacturing apparatus for manufacturing a sheet of the invention 1, the manufacturing apparatus comprising a plurality of orifice groups G within orifice groups being arranged during irradiation with laser beam, and other orifice groups H within the orifice groups being arranged during irradiation with the same laser beam.

国際調査報告		国際出願番号 PCT/J P 2 0 1 2 / 0 5 2 0 5 8									
A. 発明の属する分野の分類 (国際特許分類 (IPC)) Int.Cl. D04H3/147(2012.01)i, D04H3/153(2012.01)i											
B. 調査を行った分野 調査を行った最小限資料 (国際特許分類 (IPC)) Int.Cl. D04H1/00-18/04, A41B9/00-9/16, 13/00-17/00, B01D39/00-41/04, D01D1/00-13/02											
最小限資料以外の資料で調査を行った分野に含まれるもの <table border="0"> <tr> <td>日本国実用新案公報</td> <td>1922-1996年</td> </tr> <tr> <td>日本国公開実用新案公報</td> <td>1971-2012年</td> </tr> <tr> <td>日本国実用新案登録公報</td> <td>1996-2012年</td> </tr> <tr> <td>日本国登録実用新案公報</td> <td>1994-2012年</td> </tr> </table>				日本国実用新案公報	1922-1996年	日本国公開実用新案公報	1971-2012年	日本国実用新案登録公報	1996-2012年	日本国登録実用新案公報	1994-2012年
日本国実用新案公報	1922-1996年										
日本国公開実用新案公報	1971-2012年										
日本国実用新案登録公報	1996-2012年										
日本国登録実用新案公報	1994-2012年										
国際調査で使用了電子データベース (データベースの名称、調査に使用了用語)											
C. 関連すると認められる文献											
引用文献の カテゴリー*	引用文献名 及び一部の箇所が関連するときは、その関連する箇所の表示	関連する 請求項の番号									
X Y	JP 2009-57655 A (日本バイリーン株式会社) 2009.03.19, 【請求項1】【0019】 - 【0021】【0038】 (ファミリーなし)	1 6									
X	JP 2008-223185 A (独立行政法人国立高等専門学校機構) 2008.09.25, 【特許請求の範囲】【0014】【0015】 (ファミリーなし)	1,6									
X Y	JP 2009-24272 A (帝人ファイバー株式会社) 2009.02.05, 【請求項1】【0017】 - 【0019】 (ファミリーなし)	1 6									
<input checked="" type="checkbox"/> C欄の続きにも文献が列挙されている。 <input type="checkbox"/> パテントファミリーに関する別紙を参照。											
* 引用文献のカテゴリー		の日の後に公表された文献									
「A」特に関連のある文献ではなく、一般的技術水準を示すもの		「T」国際出願日又は優先日後に公表された文献であって出願と矛盾するものではなく、発明の原理又は理論の理解のために引用するもの									
「E」国際出願日前の出願または特許であるが、国際出願日以後に公表されたもの		「X」特に関連のある文献であって、当該文献のみで発明の新規性又は進歩性がないと考えられるもの									
「L」優先権主張に疑義を提起する文献又は他の文献の発行日若しくは他の特別な理由を確立するために引用する文献 (理由を付す)		「Y」特に関連のある文献であって、当該文献と他の1以上の文献との、当業者にとって自明である組合せによって進歩性がないと考えられるもの									
「O」口頭による開示、使用、展示等に言及する文献		「&」同一パテントファミリー文献									
「P」国際出願日前で、かつ優先権の主張の基礎となる出願											
国際調査を完了した日 09.04.2012		国際調査報告の発送日 17.04.2012									
国際調査機関の名称及びあて先 日本国特許庁 (ISA/J P) 郵便番号100-8915 東京都千代田区霞が関三丁目4番3号		特許庁審査官 (権限のある職員) 河原 肇	4 S 3754								
		電話番号 03-3581-1101 内線 3474									

国際調査報告		国際出願番号 PCT/JP2012/052058
C (続き) . 関連すると認められる文献		
引用文献の カテゴリー*	引用文献名 及び一部の箇所が関連するときは、その関連する箇所の表示	関連する 請求項の番号
Y	JP 2003-213529 A (チッソ株式会社) 2003.07.30, 【0001】【0002】 (ファミリーなし)	6

国際調査報告

国際出願番号 PCT/J P 2 0 1 2 / 0 5 2 0 5 8

## 第II欄 請求の範囲の一部の調査ができないときの意見 (第1ページの2の続き)

法第8条第3項 (PCT17条(2)(a)) の規定により、この国際調査報告は次の理由により請求の範囲の一部について作成しなかった。

1.  請求項 \_\_\_\_\_ は、この国際調査機関が調査をすることを要しない対象に係るものである。つまり、
2.  請求項 \_\_\_\_\_ は、有意義な国際調査をすることができる程度まで所定の要件を満たしていない国際出願の部分に係るものである。つまり、
3.  請求項 \_\_\_\_\_ は、従属請求の範囲であってPCT規則6.4(a)の第2文及び第3文の規定に従って記載されていない。

## 第III欄 発明の単一性が欠如しているときの意見 (第1ページの3の続き)

次に述べるようにこの国際出願に二以上の発明があるときの国際調査機関は認めた。

請求項1,6に係る発明、請求項2-5に係る発明、請求項7に係る発明、請求項8-14に係る発明、請求項15に係る発明、請求項16-21に係る発明は、本願請求項1で規定される発明特定事項を全て含むという点で共通の技術的特徴を有している。しかしながら、当該技術的特徴は、文献1 (JP 2009-57655 A (日本バイリーン株式会社) 2009.03.19, 【請求項1】【0019】 - 【0021】【0038】)、文献2 (JP 2008-223185 A (独立行政法人国立高等専門学校機構) 2008.09.25, 【特許請求の範囲】【0014】【0015】) または文献3 (JP2009-24272 A (帝人ファイバー株式会社) 2009.02.05, 【請求項1】【0017】 - 【0019】) の開示内容に照らして、先行技術に対する貢献をもたらすものではないから、当該技術的特徴は、特別な技術的特徴であるとはいえない。また、これらの発明の間には、他に同一の又は対応する特別な技術的特徴は存在しない。

そして、請求の範囲には、以下に示す6の発明(群)が含まれる。(特別ページ参照。)

1.  出願人が必要な追加調査手数料をすべて期間内に納付したので、この国際調査報告は、すべての調査可能な請求項について作成した。
2.  追加調査手数料を要求するまでもなく、すべての調査可能な請求項について調査することができたので、追加調査手数料の納付を求めなかった。
3.  出願人が必要な追加調査手数料を一部のみしか期間内に納付しなかったため、この国際調査報告は、手数料の納付のあった次の請求項のみについて作成した。
4.  出願人が必要な追加調査手数料を期間内に納付しなかったため、この国際調査報告は、請求の範囲の最初に記載されている発明に係る次の請求項について作成した。

請求項 1, 6

## 追加調査手数料の異議の申立てに関する注意

- 追加調査手数料及び、該当する場合には、異議申立手数料の納付と共に、出願人から異議申立てがあった。
- 追加調査手数料の納付と共に出願人から異議申立てがあったが、異議申立手数料が納付命令書に示した期間内に支払われなかった。
- 追加調査手数料の納付はあったが、異議申立てはなかった。

国際調査報告

国際出願番号 PCT/JP2012/052058

(発明 1) 請求項 1, 6 に係る発明

本願請求項 1 で規定される a~c の少なくとも 1 点において異なるフィラメントが同一平面内に混在すると共に、異種フィラメントの内の 1 種がナノフィラメントであるシート。

(発明 2) 請求項 2-5 に係る発明

発明 1 のシートを積層してなるシート。

(発明 3) 請求項 7 に係る発明

発明 1 のシートの製造方法であって、同一レーザービーム中に供給されるオリフィスとして、少なくとも 2 種 (A, B) に分かれたオリフィス群を使用する、製造方法。

(発明 4) 請求項 8-14 に係る発明

発明 1 のシートの製造方法であって、レーザービーム中に供給されるオリフィス群 C を通過するフィラメント群と、他のレーザービーム中に供給されるオリフィス群 D を通過するフィラメントを採用する、製造方法。

(発明 5) 請求項 15 に係る発明

発明 1 のシートの製造装置であって、レーザービーム中に配置されているオリフィス群の内の複数のオリフィス群 E と、同一のレーザービーム中に配置されているオリフィス群の内の他のオリフィス群 F とを備える、製造装置。

(発明 6) 請求項 16-21 に係る発明

発明 1 のシートの製造装置であって、レーザービーム中に配置されているオリフィス群の内の複数のオリフィス群 G と、同一のレーザービーム中に配置されているオリフィス群の内の他のオリフィス群 H とを備える、製造装置。



## フロントページの続き

(81)指定国 AP(BW, GH, GM, KE, LR, LS, MW, MZ, NA, RW, SD, SL, SZ, TZ, UG, ZM, ZW), EA(AM, AZ, BY, KG, KZ, MD, RU, TJ, TM), EP(AL, AT, BE, BG, CH, CY, CZ, DE, DK, EE, ES, FI, FR, GB, GR, HR, HU, IE, IS, IT, LT, LU, LV, MC, MK, MT, NL, NO, PL, PT, RO, RS, SE, SI, SK, SM, TR), OA(BF, BJ, CF, CG, CI, CM, GA, GN, GQ, GW, ML, MR, NE, SN, TD, TG), AE, AG, AL, AM, AO, AT, AU, AZ, BA, BB, BG, BH, BR, BW, BY, BZ, CA, CH, CL, CN, CO, CR, CU, CZ, DE, DK, DM, DO, DZ, EC, EE, EG, ES, FI, GB, GD, GE, GH, GM, GT, HN, HR, HU, ID, IL, IN, IS, JP, KE, KG, KM, KN, KP, KR, KZ, LA, LC, LK, LR, LS, LT, LU, LY, MA, MD, ME, MG, MK, MN, MW, MX, MY, MZ, NA, NG, NI, NO, NZ, OM, PE, PG, PH, PL, PT, QA, RO, RS, RU, RW, SC, SD, SE, SG, SK, SL, SM, ST, SV, SY, TH, TJ, TM, TN, TR, TT, TZ, UA, UG, US, UZ, VC, VN

Fターム(参考) 4L047 AA13 AA19 AA28 AB07 AB08 AB09 AB10 CA02 CA05 CC12

(注)この公表は、国際事務局(WIPO)により国際公開された公報を基に作成したものである。なおこの公表に係る日本語特許出願(日本語実用新案登録出願)の国際公開の効果は、特許法第184条の10第1項(実用新案法第48条の13第2項)により生ずるものであり、本掲載とは関係ありません。