

(19) 日本国特許庁(JP)

(12) 公開特許公報(A)

(11) 特許出願公開番号

特開2015-31520

(P2015-31520A)

(43) 公開日 平成27年2月16日(2015.2.16)

(51) Int.Cl.	F I	テーマコード (参考)
GO 1 N 33/53 (2006.01)	GO 1 N 33/53 D	2 G O 5 9
GO 1 N 21/41 (2006.01)	GO 1 N 21/41 1 0 1	
GO 1 N 37/00 (2006.01)	GO 1 N 37/00 1 0 2	
GO 1 N 33/543 (2006.01)	GO 1 N 33/53 Q	
	GO 1 N 33/543 5 9 5	

審査請求 未請求 請求項の数 11 O L (全 15 頁)

(21) 出願番号 特願2013-159020 (P2013-159020)
 (22) 出願日 平成25年7月31日 (2013.7.31)

(出願人による申告) 平成23年度 独立行政法人農業・食品産業技術総合研究機構 生物系特定産業技術研究支援センター「イノベーション創出基礎的研究推進事業」に係る委託研究 産業技術力強化法第19条の適用を受けた特許出願

(71) 出願人 504136568
 国立大学法人広島大学
 広島県東広島市鏡山1丁目3番2号
 (74) 代理人 100095407
 弁理士 木村 満
 (74) 代理人 100138955
 弁理士 末次 涉
 (74) 代理人 100109449
 弁理士 毛受 隆典
 (72) 発明者 秀 道広
 広島県広島市南区霞一丁目2番3号 国立
 大学法人広島大学大学院医歯薬保健学研究
 院内

最終頁に続く

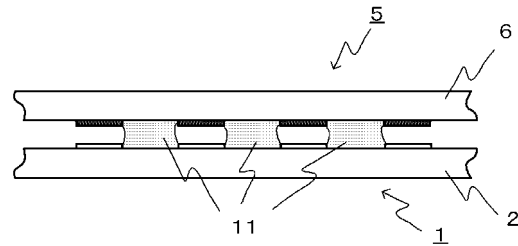
(54) 【発明の名称】 マルチウェル解析方法および刺激用マルチウェルチャンパチップ

(57) 【要約】

【課題】同時に多種類の検体または刺激物の組み合わせによる刺激応答を効率的に解析することができ、かつ刺激物について、投入量の微量化および投入の簡便化を可能とする、マルチウェル解析方法および刺激用マルチウェルチャンパチップを提供する。

【解決手段】マルチウェル解析方法は、まず、2つ以上の検体投入区画を有する検体用マルチウェルチップ1と、2つ以上の刺激物投入区画を有する刺激用マルチウェルチャンパチップ5について、各区画が対応するよう対向させる。次に、検体と刺激物との混合液柱11が隔離された状態として形成されるよう、それぞれのチップを所定の間隔を置いて近づける。その後、混合液柱11の液性を評価し、対応させた検体と刺激物との反応を解析する。この際、いずれか1つの混合液柱11における検体と刺激物との組み合わせは、他のいずれか1つの混合液柱11における検体と刺激物との組み合わせと異なっている。

【選択図】 図4



【特許請求の範囲】

【請求項 1】

それぞれの区画が隔離されている少なくとも2つ以上の検体投入区画を有する検体用マルチウェルチップと、それぞれの区画が隔離されている少なくとも2つ以上の刺激物投入区画を有する刺激用マルチウェルチャンパチップについて、前記検体投入区画と前記刺激物投入区画とが対応するよう対向させる工程と、

対応させた前記検体投入区画の投入検体と前記刺激物投入区画の投入刺激物との混合液柱が隔離された状態として形成されるよう、前記検体用マルチウェルチップと前記刺激用マルチウェルチャンパチップとを所定の間隔を置いて近づける工程と、

前記混合液柱の液性を評価することにより、対応させた前記検体投入区画における前記投入検体と前記刺激物投入区画における前記投入刺激物との反応を解析する工程と、を含み、

いずれか1つの前記混合液柱における前記投入検体と前記投入刺激物との組み合わせは、他のいずれか1つの前記混合液柱における前記投入検体と前記投入刺激物との組み合わせと異なっていることを特徴とする、マルチウェル解析方法。

【請求項 2】

マルチウェル解析方法は、表面プラズモン共鳴現象を利用した解析に適用され、

前記検体用マルチウェルチップは、前記少なくとも2つ以上の検体投入区画において接している金属薄膜を備えていることを特徴とする、請求項1に記載のマルチウェル解析方法。

【請求項 3】

前記少なくとも2つ以上の検体投入区画または前記少なくとも2つ以上の刺激物投入区画には、0.1 μ l から10 μ l の量の前記投入検体または前記投入刺激物が投入されることを特徴とする、請求項1または2に記載のマルチウェル解析方法。

【請求項 4】

前記少なくとも2つ以上の検体投入区画または前記少なくとも2つ以上の刺激物投入区画には、0.1 μ l から5 μ l の量の前記投入検体または前記投入刺激物が投入されることを特徴とする、請求項1または2に記載のマルチウェル解析方法。

【請求項 5】

前記少なくとも2つ以上の検体投入区画および/または前記少なくとも2つ以上の刺激物投入区画は、疎水膜によりそれぞれの区画が隔離されていることを特徴とする、請求項1ないし4のいずれか1項に記載のマルチウェル解析方法。

【請求項 6】

マルチウェル解析方法は、I型アレルギー診断解析方法であり、

前記投入刺激物は、抗原標準物質を含有していることを特徴とする、請求項1ないし5のいずれか1項に記載のマルチウェル解析方法。

【請求項 7】

前記抗原標準物質は、花粉、ハウスダスト、動物上皮、植物、ダニ、食物および汗からなる群から選択される1つ以上のものであることを特徴とする、請求項6に記載のマルチウェル解析方法。

【請求項 8】

さらに、前記混合液柱と他の混合液柱との間隙に流動パラフィンを流し込む工程を含むことを特徴とする、請求項1ないし7のいずれか1項に記載のマルチウェル解析方法。

【請求項 9】

前記少なくとも2つ以上の検体投入区画には1種類の前記投入検体が投入され、

前記少なくとも2つ以上の刺激物投入区画にはそれぞれ異なる前記投入刺激物が投入されることを特徴とする、請求項1ないし8のいずれか1項に記載のマルチウェル解析方法。

【請求項 10】

前記少なくとも2つ以上の検体投入区画にはそれぞれ異なる前記投入検体が投入され、

10

20

30

40

50

前記少なくとも2つ以上の刺激物投入区画には1種類の前記投入刺激物が投入されることを特徴とする、請求項1ないし8のいずれか1項に記載のマルチウェル解析方法。

【請求項11】

それぞれの区画が隔離されている少なくとも2つ以上の刺激物投入区画を有する刺激用マルチウェルチャンパチップであって、

前記刺激用マルチウェルチャンパチップを利用するマルチウェル解析方法では、

それぞれの区画が隔離されている少なくとも2つ以上の検体投入区画を有する検体用マルチウェルチップと、前記刺激用マルチウェルチャンパチップについて、前記検体投入区画と前記刺激物投入区画とが対応するよう対向させる工程と、

対応させた前記検体投入区画の投入検体と前記刺激物投入区画の投入刺激物との混合液柱が隔離された状態として形成されるよう、前記検体用マルチウェルチップと前記刺激用マルチウェルチャンパチップとを所定の間隔を置いて近づける工程と、

前記混合液柱の液性を評価することにより、対応させた前記検体投入区画における前記投入検体と前記刺激物投入区画における前記投入刺激物との反応を解析する工程と、を含み、

いずれか1つの前記混合液柱における前記投入検体と前記投入刺激物との組み合わせは、他のいずれか1つの前記混合液柱における前記投入検体と前記投入刺激物との組み合わせと異なっていることを特徴とする、刺激用マルチウェルチャンパチップ。

【発明の詳細な説明】

【技術分野】

【0001】

本発明は、マルチウェルバイセンシングのための多チャンネル同時刺激応答に関連する、マルチウェル解析方法および刺激用マルチウェルチャンパチップに関する。

【背景技術】

【0002】

近年、ハイスループットスクリーニングに繋げるため、多種類の測定対象（検体）に対して個別に多種類の薬剤等（反応刺激液）を加え、それぞれの反応刺激応答を同時に解析する方法が研究されている。同時刺激応答解析には、疎水性の側壁または疎水膜等を用いて隔離された検体をウェル区画毎に配置するマルチウェル（マルチウェルチップ）が使用されることがある。

【0003】

マルチウェル（マルチウェルチップ）において検体が投入された個々の区画には、刺激応答解析の対象の反応刺激液が加えられる。その方法としては、例えば、使用者自身の手でピペットもしくは注入器等を用い、1区画ずつ反応刺激液を滴下する方法、または、予め異なる反応刺激液を各区画に投入しておいた投与用マルチウェルチャンパ（チャンパ装置）を利用し、対応するマルチウェル（マルチウェルチップ）の各区画に反応刺激液を上から（滴下）投与する方法が挙げられる。

【0004】

一方、このような同時刺激応答によるハイスループットスクリーニングのために、表面プラズモン共鳴（SPR（surface plasmon resonance））現象も利用されている。表面プラズモン共鳴とは、全反射条件で光が金属薄膜に入射するときに発生するエバネッセント光と、金属薄膜と測定対象との境界面を伝搬している自由電子の粗密波である表面プラズモンとが共鳴する現象である。表面プラズモン共鳴が発生すると、入射した光のエネルギーの少なくとも一部が表面プラズモン共鳴に移行し全反射した光の強度が低下する。光の強度が最も低下する入射角を共鳴角という。この共鳴角は、測定対象の誘電率の変化に応じて変化する。実際の研究および検査等では、このような共鳴角変化をリアルタイムでとらえ、様々な解析に利用する表面プラズモン共鳴装置を用いて実験が行われている。

【0005】

表面プラズモン共鳴現象を用いて測定される対象物には細胞も含まれており、例えば、特許文献1および特許文献2には、表面プラズモン共鳴装置を用いた生細胞の外部刺激に

10

20

30

40

50

対する活性を評価する方法に関する事項が記載されている。特に、特許文献2には、個々の、またはより細部における生細胞の外部刺激に対する活性を、リアルタイムかつ高感度に分析することができる細胞活性分析装置等について記載されている。当該外部刺激については、生細胞表面の受容体に対するリガンド、温度もしくはpH等の環境変化、または、機械的もしくは電氣的刺激等が挙げられている。

【先行技術文献】

【特許文献】

【0006】

【特許文献1】特許第3795312号公報

【特許文献2】特開2011-193752号公報

10

【発明の概要】

【発明が解決しようとする課題】

【0007】

しかし、前述したような現行でのマルチウェル（マルチウェルチップ）での同時刺激応答解析は、問題を有している。これは、同時刺激応答における解析に、表面プラズモン共鳴現象が効果的に適用されている事にも関連している。

【0008】

現行でのマルチウェル（マルチウェルチップ）での同時刺激応答解析における刺激物の投入は、前述したとおり、ピペットもしくは注入器等を用いた使用者自身の手にて、または投与用マルチウェルチャンバ（チャンバ装置）での上からの（滴下）投与等にて行われる。特に、ピペットまたは注入器等を用いる方法は、多種類の検体がそれぞれの区画に投入されたマルチウェル（マルチウェルチップ）に、1つ1つ使用者が多種類の刺激物を投入していかなければならず、区画数によっては使用者に大きな負担がかかり、同時刺激応答解析としては効率的とは言えず、そもそも経過時間を考慮すると同時刺激とは言い難い。

20

【0009】

一方、投与用マルチウェルチャンバ（チャンバ装置）での上からの（滴下）投与は効率的とも考えられるが、実際の研究開発の現場において、各々のマルチウェル、特にマルチウェルチップ（プラスチックまたはガラス等にて製造されている薄いチップ形状のマルチウェル）に適した当該投与用マルチウェルチャンバ（チャンバ装置）を開発することは困難とされている。

30

【0010】

この理由としては、マルチウェルチップでの同時刺激応答解析に表面プラズモン共鳴現象が効果的に適用され、その特徴として検体とするサンプル量の微量化（数 μ l以下）が伴っている事が挙げられる。検体の微量化、および同時解析検体数の増加のためのさらなる効率化等も考慮すると、検体と反応させる刺激物の微量化が望まれる。解析対象の刺激物の投入方法として、投与用マルチウェルチャンバ（チャンバ装置）での上からの反応刺激溶液の（滴下）投与という手段では、刺激物の微量化という問題を克服することは困難である。

【0011】

本発明は上記事情に鑑みてなされたものであり、同時に多種類の検体または刺激物の組み合わせによる刺激応答を効率的に解析することができ、かつ刺激物について、投入量の微量化および投入の簡便化を可能とする、マルチウェル解析方法および刺激用マルチウェルチャンバチップを提供することを目的とする。

40

【課題を解決するための手段】

【0012】

上記目的を達成するため、本発明の第1の態様に係るマルチウェル解析方法は、それぞれの区画が隔離されている少なくとも2つ以上の検体投入区画を有する検体用マルチウェルチップと、それぞれの区画が隔離されている少なくとも2つ以上の刺激物投入区画を有する刺激用マルチウェルチャンバチップについて、前記検体投入区画と前記刺激物投入区

50

画とが対応するよう対向させる工程と、

対応させた前記検体投入区画の投入検体と前記刺激物投入区画の投入刺激物との混合液柱が隔離された状態として形成されるよう、前記検体用マルチウェルチップと前記刺激用マルチウェルチャンパチップとを所定の間隔を置いて近づける工程と、

前記混合液柱の液性を評価することにより、対応させた前記検体投入区画における前記投入検体と前記刺激物投入区画における前記投入刺激物との反応を解析する工程と、を含み、

いずれか1つの前記混合液柱における前記投入検体と前記投入刺激物との組み合わせは、他のいずれか1つの前記混合液柱における前記投入検体と前記投入刺激物との組み合わせと異なっていることを特徴とする。

【0013】

好ましくは、マルチウェル解析方法は、表面プラズモン共鳴現象を利用した解析に適用され、

前記検体用マルチウェルチップは、前記少なくとも2つ以上の検体投入区画において接している金属薄膜を備えていることを特徴とする。

【0014】

より好ましくは、前記少なくとも2つ以上の検体投入区画または前記少なくとも2つ以上の刺激物投入区画には、 $0.1\mu\text{l}$ から $10\mu\text{l}$ の量の前記投入検体または前記投入刺激物が投入されることを特徴とする。

【0015】

さらに、好ましくは、前記少なくとも2つ以上の検体投入区画または前記少なくとも2つ以上の刺激物投入区画には、 $0.1\mu\text{l}$ から $5\mu\text{l}$ の量の前記投入検体または前記投入刺激物が投入されることを特徴とする。

【0016】

また、好ましくは、前記少なくとも2つ以上の検体投入区画および/または前記少なくとも2つ以上の刺激物投入区画は、疎水膜によりそれぞれの区画が隔離されていることを特徴とする。

【0017】

好ましくは、マルチウェル解析方法は、I型アレルギー診断解析方法であり、前記投入刺激物は、抗原標準物質を含有していることを特徴とする。

【0018】

より好ましくは、前記抗原標準物質は、花粉、ハウスダスト、動物上皮、植物、ダニ、食物および汗からなる群から選択される1つ以上のものであることを特徴とする。

【0019】

また、好ましくは、さらに、前記混合液柱と他の混合液柱との間に流動パラフィンを流し込む工程を含むことを特徴とする。

【0020】

さらに、好ましくは、前記少なくとも2つ以上の検体投入区画には1種類の前記投入検体が投入され、

前記少なくとも2つ以上の刺激物投入区画にはそれぞれ異なる前記投入刺激物が投入されることを特徴とする。

【0021】

また、好ましくは、前記少なくとも2つ以上の検体投入区画にはそれぞれ異なる前記投入検体が投入され、

前記少なくとも2つ以上の刺激物投入区画には1種類の前記投入刺激物が投入されることを特徴とする。

【0022】

本発明の第2の態様に係る刺激用マルチウェルチャンパチップは、それぞれの区画が隔離されている少なくとも2つ以上の刺激物投入区画を有する刺激用マルチウェルチャンパチップであって、

10

20

30

40

50

前記刺激用マルチウェルチャンパチップを利用するマルチウェル解析方法では、それぞれの区画が隔離されている少なくとも2つ以上の検体投入区画を有する検体用マルチウェルチップと、前記刺激用マルチウェルチャンパチップについて、前記検体投入区画と前記刺激物投入区画とが対応するよう対向させる工程と、

対応させた前記検体投入区画の投入検体と前記刺激物投入区画の投入刺激物との混合液柱が隔離された状態として形成されるよう、前記検体用マルチウェルチップと前記刺激用マルチウェルチャンパチップとを所定の間隔を置いて近づける工程と、

前記混合液柱の液性を評価することにより、対応させた前記検体投入区画における前記投入検体と前記刺激物投入区画における前記投入刺激物との反応を解析する工程と、を含み、

いずれか1つの前記混合液柱における前記投入検体と前記投入刺激物との組み合わせは、他のいずれか1つの前記混合液柱における前記投入検体と前記投入刺激物との組み合わせと異なっていることを特徴とする。

【発明の効果】

【0023】

本発明によれば、同時に多種類の検体または刺激物の組み合わせによる刺激応答を効率的に解析することができ、かつ刺激物について、投入量の微量化および投入の簡便化を可能とする、マルチウェル解析方法および刺激用マルチウェルチャンパチップが提供される。

【図面の簡単な説明】

【0024】

【図1】実施の形態に係る検体用マルチウェルチップの構成を示す図である。

【図2】実施の形態に係る刺激用マルチウェルチャンパチップの構成を示す図である。

【図3】実施の形態に係る検体用マルチウェルチップおよび刺激用マルチウェルチャンパチップが近接する様子について、図1の破線Aおよび図2の破線Bでの断面図にて示す図である。

【図4】実施の形態に係る投入検体と投入刺激物との混合液柱が形成される様子を示す図である。

【図5】実施の形態に係る混合液柱の間に流動パラフィンが流し込まれた様子を示す図である。

【図6】実施の形態に係る応答刺激後における検体用マルチウェルチップの断面を示す図である。

【図7】具体例に係る検体用マルチウェルチップの構成を示す図である。

【発明を実施するための形態】

【0025】

以下、本発明の実施の形態および具体例について詳細に説明する。

【0026】

本発明の実施の形態は、マルチウェル解析方法に関する。図1は、実施の形態に係る検体用マルチウェルチップの構成を示す図である。図1に示すように、検体用マルチウェルチップ1は、薄い正方形の検体用ガラススライド2と、当該検体用ガラススライド2上に正方形にコーティング処理されている検体用チップ疎水膜3とから構成されている。

【0027】

検体用チップ疎水膜3には、円形にてそれぞれの区画が隔離されるよう9つの検体投入区画4が形成されており（疎水膜に穴が開いた状態となっており）、当該検体投入区画4にはそれぞれ検体が投入される。検体の投入においては、使用者自身の手でピペットもしくは注入器等を用いた投入方法で構わないが、本実施の形態では各検体投入区画4においてそれぞれ2 μ l程度投入する。

【0028】

図2は、実施の形態に係る刺激用マルチウェルチャンパチップの構成を示す図である。図2に示すように、刺激用マルチウェルチャンパチップ5は、検体用マルチウェルチップ

10

20

30

40

50

1と同様に、薄い正方形の刺激用ガラススライド6と、当該刺激用ガラススライド6上に正方形にコーティング処理されている刺激用チップ疎水膜7とから構成されている。

【0029】

刺激用チップ疎水膜7には、円形にてそれぞれの区画が隔離されるよう9つの刺激物投入区画8が形成されており（疎水膜に穴が開いた状態となっており）、当該刺激物投入区画8にはそれぞれ刺激物が投入される。刺激物の投入においては、使用者自身の手でピペットもしくは注入器等を用いた投入方法で構わないが、本実施の形態では各刺激物投入区画8においてそれぞれ2 μ l程度投入する。

【0030】

なお、本実施の形態は、本発明に係るマルチウェル解析方法、および当該マルチウェル解析方法において使用する器具等の一例について述べているものであり、全てにおいて限定されない。例えば、検体用ガラススライド2および刺激用ガラススライド6の形状は任意であり、互いに一致していなくても構わない。また、ガラスの代替としてプラスチックを材料としたものでも構わない。

10

【0031】

検体用チップ疎水膜3および刺激用チップ疎水膜7の形状・配置についても任意である。さらに、形成される検体投入区画4および刺激物投入区画8についても、それぞれの形状・配置について任意であり、同一形状・同一配置でなくてもよい。また、それぞれの投入区画数については、少なくとも2つ以上であれば、同数でなくてもよい。さらに、それぞれの投入区画について、形成されている全ての投入区画に検体または刺激物が投入されていなくても、それぞれ少なくとも2つ以上の投入区画に検体または刺激物が投入されていけば構わない。

20

【0032】

これらの条件は、結果として、後の工程において検体用マルチウェルチップ1と刺激用マルチウェルチャンパチップ5とを対向させ所定の間隔を置いて近づけた際に、混合液柱が少なくとも2つ以上形成されるよう構成されていけばよい。しかし、好ましくは、検体投入区画4および刺激物投入区画8の区画数は一致しており、より好ましくは形状・配置についても一致している。

【0033】

また、それぞれの投入区画について、疎水膜（撥水膜）に穴を開けた状態として区画を形成するという形成方法のみに限定されることはない。検体または刺激物を投入した際に、それぞれのガラススライド上にて、それぞれの投入区画が隔離されている状態を保てていけばよい。例えば、それぞれのガラススライドまたはプラスチックスライドの表面において、元々一体となってそれぞれの投入区画が形成されていても構わない。

30

【0034】

本実施の形態では、後述する実施例と同様に（図7参照）、検体用ガラススライド2および刺激用ガラススライド6を20mm \times 20mm \times 1mmの形状とし、検体用チップ疎水膜3および刺激用チップ疎水膜7の外形を10mm \times 10mmとし、それぞれ9つの検体投入区画4および刺激物投入区画8の直径を2mmとした場合について説明する。また、前述したとおり、検体と刺激物は、各区画毎に2 μ l程度ずつ投入する。

40

【0035】

前述の設計と同様に、これらの各数値は限定されるものではなく、適宜変更可能である。例えば、検体および刺激物の投入量は、好ましくは0.1から10 μ lであり、より好ましくは0.1から5 μ lであり、さらに好ましくは1 μ lから3 μ lである。検体および刺激物の投入量は、このように本発明においては微量である必要があり、それ故効果をもたらすものである。しかし、その範囲についてはそれぞれの投入区画の大きさ等によって変化する。結果として、後の工程において検体用マルチウェルチップ1と刺激用マルチウェルチャンパチップ5とを対向させ所定の間隔を置いて近づけた際に、隔離された状態の混合液柱が形成されるよう調整されていけばよい。

【0036】

50

本発明において、「検体」と「刺激物」とは、マルチウェル同時刺激解析応答を行うにあたり、バイセンシングにおいて刺激を受ける対象となるものと、その刺激を与えるもの全てを意味している。具体的には、例えば、抗体と抗原（抗原標準物質）、細胞と刺激薬剤、DNAとDNA、タンパク質とタンパク質、タンパク質とDNA、または、タンパク質もしくはDNAと細菌等がそれぞれ検体と刺激物として挙げられる。その刺激応答には、細胞応答またはタンパク質結合等の様々な種類の刺激応答が存在する。また、本発明において、「検体」と「刺激物」との文言は、上述したような物質について、さらに水分や培養液（例えば細胞培養液等）を含んだ状態のものとしても同様に使用される。

【0037】

本発明に係るマルチウェル解析方法は、好ましくは表面プラズモン共鳴現象を利用した解析に適用される。これは、前述したとおり、表面プラズモン共鳴現象を利用する解析では、検体とするサンプル量が微量化しているからである。

10

【0038】

表面プラズモン共鳴現象を利用した解析に適用する場合には、図1に示す検体用マルチウェルチップ1の検体用ガラススライド2上に、金属薄膜が成膜、蒸着されている。金属薄膜は、例えば金薄膜である。その他、Ag、Cu、Zn、AlまたはK等の薄膜でも、金属薄膜として使用することができる。金属薄膜の厚みは、例えば50nm程度である。なお、金属薄膜は、検体用ガラススライド2全体に成膜されている必要はなく、マルチウェルによる同時刺激応答解析という目的から、少なくとも2つ以上の検体投入区画4において接するよう成膜されていればよい。

20

【0039】

また、本発明に係るマルチウェル解析方法が表面プラズモン共鳴現象を利用した解析に適用される場合、例えば、投入する検体をヒト（例えば対象患者）のIgE抗体を含む生体試料（例えば対象患者の超微量血清（好ましくは0.1から1.0 μ l、より好ましくは0.1から0.5 μ l、さらに好ましくは0.1から0.3 μ l）または精製IgE抗体）とIgE受容体発現細胞株培養液を含むものとし、投入する刺激物を、抗原標準物質を含むものとする。これにより、I型アレルギーの同時刺激応答解析を効率的に行うことが可能となるため好ましい。

【0040】

これは、本発明者らが鋭意研究を重ねた結果、患者の超微量血清とIgE受容体発現細胞株とをマルチウェルチップのそれぞれの区画上において培養し、それぞれの区画において各種抗原にて抗原刺激を行い、表面プラズモン共鳴画像を利用してそれぞれの応答を同時に解析するというI型アレルギーの診断方法を開発したことによる。この方法によると、マルチウェル区画単位の反射光強度で以て、様々な抗原に対する刺激応答を観察・解析することが可能となる。これは、特異抗原のハイスループットスクリーニングに繋がる。また、同様の原理を用い、特定の抗原に対する多数の患者での同時診断も可能となる。

30

【0041】

IgE受容体発現細胞株とは、高親和性IgE受容体のIgE結合部位を発現する細胞株である。例えば、RBL-2H3肥満細胞にヒトIgE受容体鎖を（恒常的に）発現させたRBL-48細胞株やRBL-3D4細胞株を挙げることができる。しかし、宿主細胞は肥満細胞に限定されない。

40

【0042】

抗原標準物質には、例えば、花粉（スギ等）、ハウスダスト（ハウスダストII）、動物上皮（ネコまたはイヌ上皮等）、植物（ヨモギ等）、ダニ（コナヒョウダニ等）、食物（小麦、大豆、米、マグロ、サケ、エビ、カニ、チェダーチーズ、ミルク、牛肉、鶏肉または卵白等）および汗等を挙げることができる。これらを刺激物として刺激用マルチウェルチャンパチップ5の刺激物投入区画8に投入する場合には、水分を含有させてもよい。なお、マルチウェルチップを利用した表面プラズモン共鳴現象の適用における詳細については、当業者であれば容易に実施可能であろう（特許文献1および特許文献2参照）。

【0043】

50

図3は、実施の形態に係る検体用マルチウェルチップおよび刺激用マルチウェルチャンパチップが近接する様子について、図1の破線Aおよび図2の破線Bでの断面図にて示す図である。図3に示すように、検体用チップ疎水膜3および刺激用チップ疎水膜7に形成された検体投入区画4および刺激物投入区画8には、それぞれ検体9および刺激物10が投入されている。また、検体投入区画4および刺激物投入区画8（検体9および刺激物10）は、図中の矢印にて示されるように、徐々に近接させていく際にそれぞれが対応するよう対向して配置させる。

【0044】

図4は、実施の形態に係る投入検体と投入刺激物との混合液柱が形成される様子を示す図である。図4に示すように、図3において検体9および刺激物10のそれぞれについて対向、対応させた状態から検体用マルチウェルチップ1と刺激用マルチウェルチャンパチップ5とを所定の間隔まで近づけると、それぞれ対応させた各区画における検体9と刺激物10とが接触、混合し、それぞれ隔離された混合液柱11を形成する。これは、それぞれの投入区画がそもそも疎水膜（撥水膜）により隔離されていることによる。

10

【0045】

ここで、形成されたある1つの混合液柱11における（含まれる）検体9と刺激物10との組み合わせは、他に形成されたいずれか1つの混合液柱11における（含まれる）検体9と刺激物10との組み合わせとは、必ず異なるようにしなければならない。これは、同時に少なくとも2種類の組み合わせにおける刺激応答解析を行うためである。

【0046】

20

例えば、検体用マルチウェルチップ1の9つの検体投入区画4には全て同一の1種類の検体9を投入し、一方、刺激用マルチウェルチャンパチップ5の9つの刺激物投入区画8には全て異なる9種類の刺激物10をそれぞれ投入する。当該検体用マルチウェルチップ1と当該刺激用マルチウェルチャンパチップ5のそれぞれの区画を対応させて、9つの混合液柱11を形成させる。この場合、1種類の検体9に対する9種類の刺激物10の応答解析を同時に行うことが可能である。

【0047】

または、検体用マルチウェルチップ1の9つの検体投入区画4には全て異なる9種類の検体9を投入し、一方、刺激用マルチウェルチャンパチップ5の9つの刺激物投入区画8には全て同一の1種類の刺激物10をそれぞれ投入する。当該検体用マルチウェルチップ1と当該刺激用マルチウェルチャンパチップ5のそれぞれの区画を対応させて、9つの混合液柱11を形成させる。この場合、9種類の検体9に対する1種類の刺激物10の応答解析を同時に行うことが可能である。

30

【0048】

検体9と刺激物10との組み合わせについて、より具体的に説明する。例えば、検体A、検体B、刺激物Aおよび刺激物Bのそれぞれ2種類ずつの検体9と刺激物10が存在するとする。この場合、混合液柱11での組み合わせは、検体A×刺激物A、検体A×刺激物B、検体B×刺激物A、および、検体B×刺激物Bの4種類が存在する。すると、（少なくとも2つ以上形成される）混合液柱11での組み合わせは、これらの4種類の組み合わせのうち、少なくとも2種類を含んでいればよい。当該条件さえ満たしていれば、他に形成される混合液柱11での組み合わせは、それぞれの組み合わせであっても構わない。

40

【0049】

また、他の例を挙げると、検体A、刺激物Aおよび刺激物Bが存在する場合、検体A×刺激物A、および、検体A×刺激物Bの2種類の組み合わせが存在する。この場合、（少なくとも2つ以上形成される）混合液柱11での組み合わせは、両方の組み合わせを含んでいる。また、検体A、検体Bおよび刺激物Aが存在する場合においても同様に、検体A×刺激物A、および、検体B×刺激物Aの2種類の組み合わせが存在し、（少なくとも2つ以上形成される）混合液柱11での組み合わせは、両方の組み合わせを含んでいる。

【0050】

50

一方、所定の間隔とは、それぞれの対応させた投入区画内の検体 9 および刺激物 10 が接触・混合する距離であり、かつ他において対応させた投入区画内の検体 9 および刺激物 10、ならびにそれらにより形成された別の混合液柱 11 とは隔離された状態として当該混合液柱 11 が形成される、検体用マルチウェルチップ 1 と刺激用マルチウェルチャンバチップ 5 との間の距離のことを示す。

【0051】

当該所定の間隔は、それぞれの投入区画の大きさや、検体 9 および刺激物 10 の投入量等によって異なるが、当業者であればこれらの要素を考慮して適切な所定の間隔を算出することは容易であろう。

【0052】

前述したように、検体用マルチウェルチップ 1 と刺激用マルチウェルチャンバチップ 5 とを所定の間隔にて保つことにより混合液柱 11 の隔離状態も保つことが可能である。しかし、それぞれの混合液柱 11 の間隙に、例えば流動パラフィンまたはグリセロール等の水溶性でない液体を流し込むことによって、それぞれの混合液柱 11 の隔離状態をより強固とすることが可能である。

【0053】

図 5 は、実施の形態に係る混合液柱の間隙に流動パラフィンが流し込まれた様子を示す図である。図 5 に示すように、それぞれの混合液柱 11 の間隙を囲むように流動パラフィン 12 が存在し、また、流動パラフィン 12 がそれぞれのチップの周囲から漏れ出ないようシリコンゴムまたはパッキン等による側壁 13 も構成されている。好ましくは、側壁 13 は、クリップ等にて止められた状態となっている。

【0054】

この側壁 13 は、検体用マルチウェルチップ 1 と刺激用マルチウェルチャンバチップ 5 とを近づける前に、予め検体用マルチウェルチップ 1 上に載せておき、混合液柱 11 の形成を確認した後に、クリップ等にて止められる。その後、流動パラフィン 12 が流し込まれる（具体例参照）。このような構成によると、それぞれの混合液柱 11 の隔離状態をより強固とするだけでなく、その結果、長時間による応答刺激（解析）も可能となる。

【0055】

このように混合液柱 11 を形成させた後、検体用マルチウェルチップ 1 から（流動パラフィン 12 および側壁 13 も含め）刺激用マルチウェルチャンバチップ 5 を所定の間隔から遠ざけて離す。図 6 は、実施の形態に係る応答刺激後における検体用マルチウェルチップの断面を示す図である。応答刺激の結果、図 6 に示す検体用マルチウェルチップ 1 のそれぞれの区画内には、各々対応させた検体 9 および刺激物 10 が混合した混合液柱 11 の液性の溶液が残されている。この溶液の液性を評価することにより、対応させた検体投入区画 4 における検体 9 と刺激物投入区画 8 における刺激物 10 との反応を解析することができる。

【0056】

具体的には、例えば、表面プラズモン共鳴現象にて解析を適用する場合には、当該検体用マルチウェルチップ 1 は既に金属薄膜を備えているため、そのまま表面プラズモン共鳴装置等にて解析することが可能である。

【0057】

その他の刺激応答解析方法としては、例えば、明視野観察、吸光度測定、蛍光測定、発光測定、エリプロメトリー、電界効果トランジスタ、インピーダンスセンサ、または水晶振動子等を適用することによって解析することが可能である。

【0058】

このように、本発明に係るマルチウェル解析方法によると、同時に多種類の検体 9 または刺激物 10 の組み合わせによる刺激応答を効率的に解析することができ、かつ刺激物 10 の投入についても、投入量の微量化および投入の簡便化を図ることができる。これらの効果は、当該マルチウェル解析方法にて使用する、刺激用マルチウェルチャンバチップ 5 の適用にて有益に得られるものである。

10

20

30

40

50

【0059】

さらに、本発明によると、前述したI型アレルギーの同時刺激応答解析によるスクリーニング以外にも、例えば、細胞に対する薬剤効果のスクリーニング（がん細胞に対する抗がん剤の効果等）、新薬のスクリーニング（刺激による細胞応答に対する各種薬剤候補物質の影響等）、および、タンパク質等のある物質に結合するタンパク質等の物質の探索（無数の候補タンパク質同士の結合を検出）等、様々な刺激応答解析について効率的に適用することが可能であり、新薬開発等の医薬業界に顕著な効果をもたらす。

【0060】

（具体例）

本具体例では、実施の形態において述べたマルチウェル解析方法に係る同時刺激応答解析を、色素を用いて実施可能か否かを検討した結果について述べる。

10

【0061】

図7は、具体例に係る検体用マルチウェルチップの構成を示す図である。本具体例では主に、図1に示す検体用マルチウェルチップ1、および、図2に示す刺激用マルチウェルチャンパチップ5と同様の形状・構成における各チップを使用した。さらには、図3ないし図6に示す、検体用マルチウェルチップ1および刺激用マルチウェルチャンパチップ5の操作工程と同様に実験を行った。

【0062】

検体用マルチウェルチップ1については、図7に示す通り、表面プラズモン共鳴現象を利用した解析ができるよう金属薄膜（5nmCr + 45nmAu）が蒸着されているものを使用し、検体用ガラススライド2についてはS-LAL-10ガラススライド（20×20×1mm）を使用した。その他、寸法の詳細については図7に示す通りである。なお、刺激用マルチウェルチャンパチップ5は、金属薄膜の蒸着以外、図7と同様の寸法構成のものを使用した。

20

【0063】

まず、検体用マルチウェルチップ1の9つの検体投入区画4に、それぞれ2μlのPBSを投入した。刺激用マルチウェルチャンパチップ5の9つの刺激物投入区画8には、それぞれ2μlのトリパンブルー溶液（0.4%トリパンブルー液、Life technologies社製）を投入した。

【0064】

次いで、検体用マルチウェルチップ1の上からそれぞれの投入区画が対応するように、刺激用マルチウェルチャンパチップ5を所定の間隔（距離約1.5mm）まで近づけ、9つの対応する区画での混合液柱11を形成させた。その後、その状態を1分間保持し、刺激用マルチウェルチャンパチップ5を離れた。この際、検体用マルチウェルチップ1の検体投入区画4内にもトリパンブルー液の色素が混ざっていた。これは、同様の方法にて薬剤等による同時刺激応答の解析が可能であることを示している。

30

【0065】

もう一方の具体例として、検体用マルチウェルチップ1および刺激用マルチウェルチャンパチップ5のそれぞれの投入区画内に、同様にそれぞれPBS 2μlと、トリパンブルー溶液 2μlを投入した後、検体用マルチウェルチップ1上の縁三辺に、予め（コの字状に）シリコンゴムを置いておいた。

40

【0066】

次いで、検体用マルチウェルチップ1の上からそれぞれの投入区画が対応するように刺激用マルチウェルチャンパチップ5を載せ、混合液柱11が9つ形成されていることを確認し、シリコンゴムが密着するようにクリップにて止めた。その後、シリコンゴムを配置していない縁一辺から流動パラフィン12を流し込んだ。その後、5分経過しても、流動パラフィン12と混合液柱11とが混ざり合っていないことを確認した。これは、長時間を要する刺激応答の解析であっても、このような方法を使用すれば簡便となることを示している。

【0067】

50

他に定義しない限り、本明細書中で用いるすべての技術用語等は、本発明が属する分野の当業者に一般に理解されるものと同じ意味を有する。本明細書中に記載されるものと同様のまたは等しい方法および材料を本発明の実施または試験に用いることができる。本明細書中に言及するすべての公開物および特許は、参照として全体が組み入れられる。相反の場合、定義を含む本明細書が優先する。さらに、材料、方法および具体例は単に例示的なものであり、限定することを意図していない。

【0068】

本発明は、上記発明の実施の形態および具体例の説明に何ら限定されるものではない。特許請求の範囲の記載を逸脱せず、当業者が容易に想到できる範囲で種々の変形態様もこの発明に含まれる。

10

【産業上の利用可能性】

【0069】

本発明に係るマルチウェル解析方法および刺激用マルチウェルチャンバチップによれば、同時に多種類の検体または刺激物の組み合わせによる刺激応答を効率的に解析ことができ、かつ刺激物について、投入量の微量化および投入の簡便化を可能とする。これにより、例えば、表面プラズモン共鳴現象が適用される効率的な特異抗原のハイスループットスクリーニングが実現可能となり、または様々な疾患に対する新薬の効率的なスクリーニングにも繋がる。

【符号の説明】

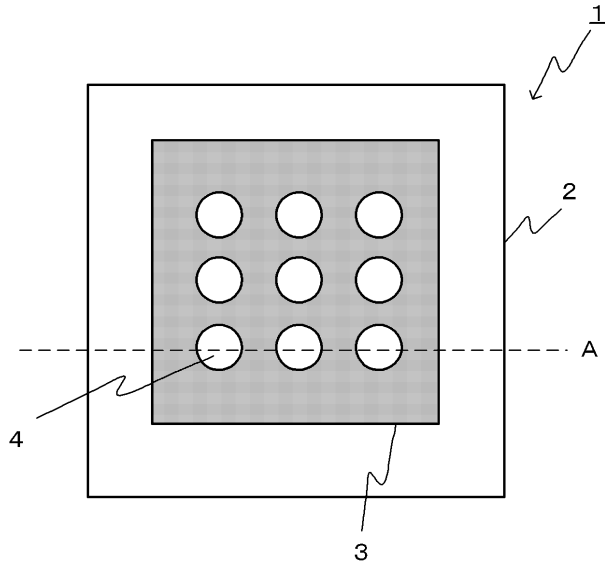
【0070】

20

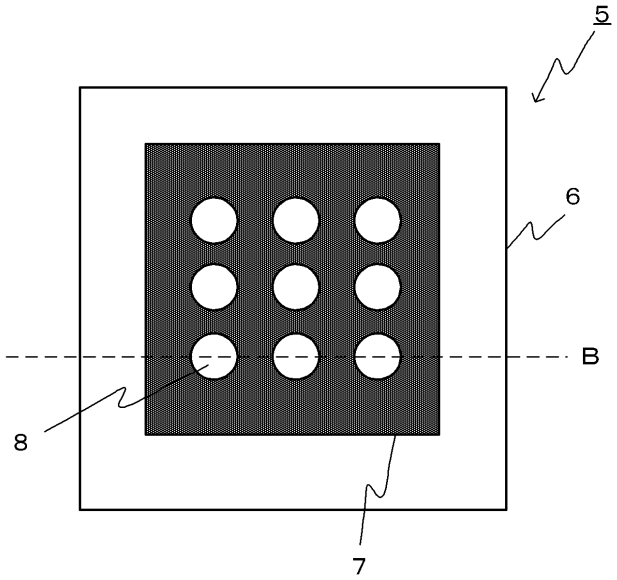
- 1 検体用マルチウェルチップ
- 2 検体用ガラススライド
- 3 検体用チップ疎水膜
- 4 検体投入区画
- 5 刺激用マルチウェルチャンバチップ
- 6 刺激用ガラススライド
- 7 刺激用チップ疎水膜
- 8 刺激物投入区画
- 9 検体
- 10 刺激物
- 11 混合液柱
- 12 流動パラフィン
- 13 側壁

30

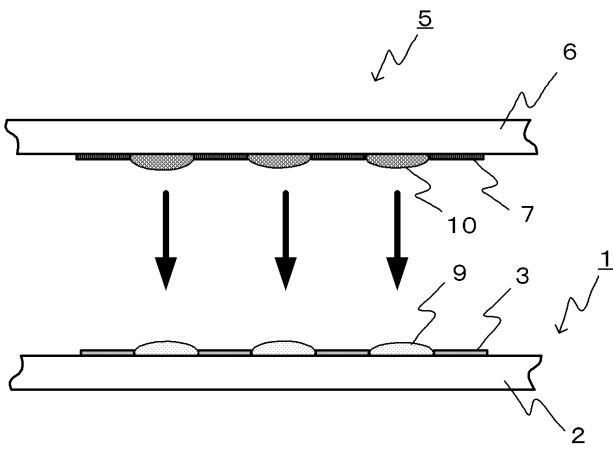
【 図 1 】



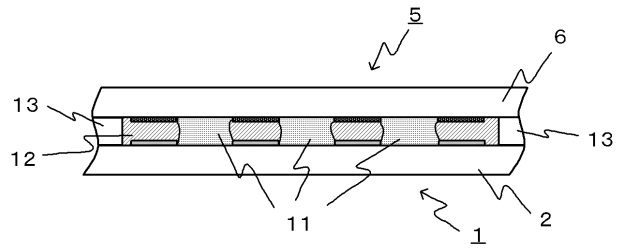
【 図 2 】



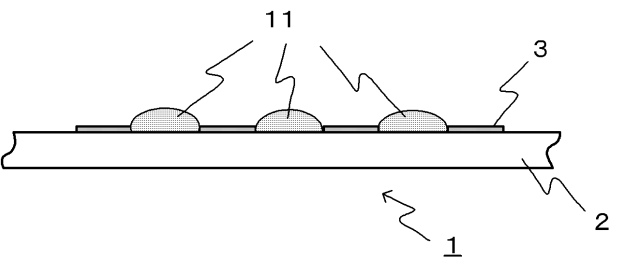
【 図 3 】



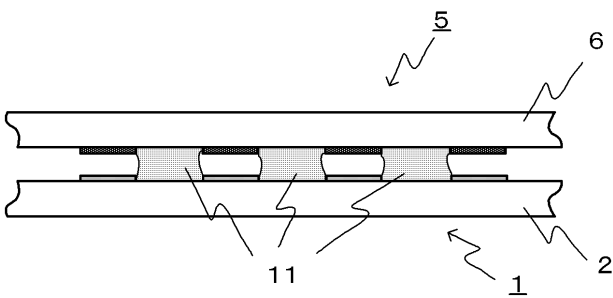
【 図 5 】



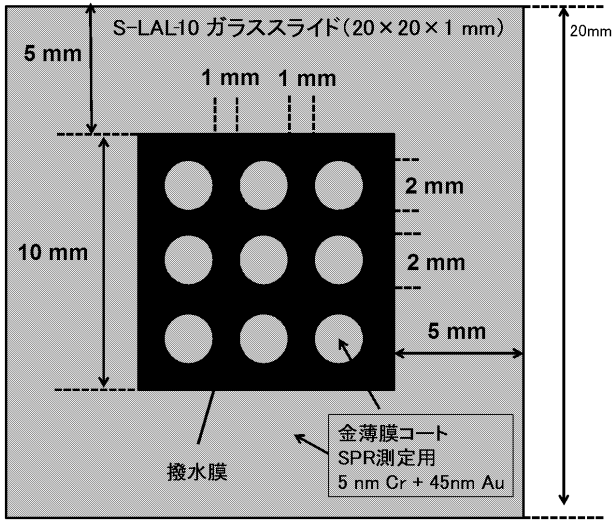
【 図 6 】



【 図 4 】



【 図 7 】



フロントページの続き

(72)発明者 柳瀬 雄輝

広島県広島市南区霞一丁目2番3号 国立大学法人広島大学大学院医歯薬保健学研究院内

(72)発明者 石井 香

広島県広島市南区霞一丁目2番3号 国立大学法人広島大学大学院医歯薬保健学研究院内

(72)発明者 川口 智子

広島県広島市南区霞一丁目2番3号 国立大学法人広島大学大学院医歯薬保健学研究院内

Fターム(参考) 2G059 AA01 BB04 BB14 CC16 DD03 DD13 EE01 EE02 FF11