

(19) 日本国特許庁(JP)

(12) 特許公報(B2)

(11) 特許番号

特許第6213816号
(P6213816)

(45) 発行日 平成29年10月18日(2017.10.18)

(24) 登録日 平成29年9月29日(2017.9.29)

(51) Int. Cl.		F I			
GO 1 H	3/00	(2006.01)	GO 1 H	3/00	Z
GO 1 N	15/02	(2006.01)	GO 1 N	15/02	D
GO 1 N	33/24	(2006.01)	GO 1 N	33/24	C

請求項の数 4 (全 13 頁)

(21) 出願番号	特願2013-152734 (P2013-152734)	(73) 特許権者	504139662
(22) 出願日	平成25年7月23日(2013.7.23)		国立大学法人名古屋大学
(65) 公開番号	特開2015-21935 (P2015-21935A)		愛知県名古屋市千種区不老町1番
(43) 公開日	平成27年2月2日(2015.2.2)	(74) 代理人	110001427
審査請求日	平成28年7月15日(2016.7.15)		特許業務法人前田特許事務所
		(72) 発明者	橋 涼太
			広島県東広島市鏡山一丁目4番1号 国立 大学法人広島大学大学院工学研究院内
		審査官	土岐 和雅

最終頁に続く

(54) 【発明の名称】 掃流砂観測方法

(57) 【特許請求の範囲】

【請求項1】

掃流砂を観測するために自然河川に設置される装置を用いて、自然河川の掃流砂を観測する方法であって、

前記装置は、河床礫の間に設置されるウエイトと、前記ウエイトの上に一体的に取り付けられる殻状センサと、を備え、一体化された前記殻状センサ及び前記ウエイトの内部に、前記殻状センサに生じる振動を計測する計測装置と、前記計測装置の計測値を記録するデータロガーと、が収容されていて、前記殻状センサが、前記河床礫を模したドーム形に形成されており、

前記装置を河床に設置し、

前記データロガーを回収し、

前記データロガーに記録された計測値を解析することにより、前記殻状センサに衝突した掃流砂の粒径及び衝突速度を推定する方法。

【請求項2】

請求項1に記載の方法において、

計測タイミングに合わせて、前記データロガーによる計測値の記録を開始させる方法。

【請求項3】

請求項1又は請求項2に記載の方法において、

前記解析の少なくとも一部を、前記データロガーに計測値を記録する前に前記装置内で行う方法。

【請求項 4】

請求項 1 ~ 請求項 3 のいずれか一つに記載の方法において、
前記装置を河床の複数箇所に同時に設置する方法。

【発明の詳細な説明】**【技術分野】****【0001】**

本発明は、掃流砂（河床付近を移動する礫等）の観測方法に関する。

【背景技術】**【0002】**

自然河川では、上流から下流に向かって河床の礫や石が移動する。これら礫等のうち、砂のような小さく軽いものは水中を浮遊しながら移動し、礫等の大きく重いものは河床付近を転がったり跳ねたりしながら移動する（前者を浮遊砂、後者を掃流砂という）。

10

【0003】

これら浮遊砂や掃流砂は、流れが安定した水流の弱い平常時には、ほとんど発生しないが、水流の勢いが急激に増す、ダムの放水時や洪水時などに発生する。特に掃流砂は、河川の形状に影響を与え易いため、その現象の把握は防災の観点からも重要である。

【0004】

しかし、掃流砂の観測は、自然環境の、しかも激しい水流の中で発生するため、観測自体が難しく、適切なデータを得るのは容易でない。例えば、洪水の前後で土砂等を直接サンプリングして観測する方法も提案されているが、河床からの土砂の採取等、人的負担

20

【0005】

そのため、河床に測定機器を設置して掃流砂を直接観測する方法が検討されており、これまでも様々な提案がなされている（特許文献 1 ~ 4）。

【0006】

例えば、特許文献 1 には、鉄パイプを用いる方法が開示されている。そこでは、マイクロフォンを収容して密閉した鉄パイプを、水流と直交するように寝かせた状態で、水中に半身を露出させるようにして河床に埋設している。そうして、流砂の粒が鉄パイプに当たった時の音を解析し、流砂量を測定している。

【0007】

30

特許文献 2 には、金属板を用いる方法が開示されている。そこでは、加速度計を取り付けた金属板を、水流と平行に河床に敷設している。そうして、流砂が金属板に衝突して発生する弾性波を加速度計で計測し、解析装置で解析することにより、弾性波の波長から流砂の粒度分布を簡易的に推定している。

【0008】

また、特許文献 3 には、FBG 光ファイバを用いて流砂の粒径や量を計測する技術が開示されており、特許文献 4 には、水中に設置した一対の送受信アンテナを用いて土砂濃度を計測する技術が開示されている。

【先行技術文献】**【特許文献】**

40

【0009】

【特許文献 1】特開昭 64 - 18055 号公報

【特許文献 2】特開 2007 - 303847 号公報

【特許文献 3】特開 2010 - 276343 号公報

【特許文献 4】特開 2008 - 128844 号公報

【発明の概要】**【発明が解決しようとする課題】****【0010】**

特許文献 1 の方法では、大きな鉄パイプを土砂が移動している河床に確りと固定する必要があるため、設置作業が大掛かりになる。設置の際には、鉄パイプに沿った広い範囲で

50

、河床を覆っている礫（河床礫）を取り除く必要があり、測定位置周辺の河床の状態が変わってしまう不利がある。

【0011】

半身が埋設されているだけなので、鉄パイプが抜け出し易いし、いったん抜け出すと転がって容易に流されてしまう。鉄パイプが抜け出ないようにするためには、コンクリートに鉄パイプを埋設するなど、大掛かりな施工が必要になる。更に、特許文献1の方法では、データの回収が難しいという問題がある。

【0012】

特許文献2の方法も特許文献1と同様である。金属板が捲り上がらないよう、河床に固定させる必要がある。設置スペース周辺の河床の状態も変わってしまう。金属板の上に土砂が積もり易いし、土砂が積もれば測定にも影響する。

10

【0013】

更に、特許文献2では、加速度計と解析装置とを電気配線で接続し、測定データを直接解析装置で解析するようにしているが、自然河川では、そのような電気配線の配線自体が困難である。

【0014】

特許文献3や4の技術も、これらと同様に、機器の設置やデータの回収等、実用化までには多くの課題がある。

【0015】

掃流砂の現象を把握するうえで、礫等の量や粒度分布も重要であるが、礫等が河床礫に衝突する衝突速度も重要である。河床礫に衝突する礫等の粒径と衝突速度とが判れば、礫の摩耗や礫に付着した苔等への影響を調べることができる。

20

【0016】

そこで本発明の目的は、掃流砂の観測が容易にできる実用的な技術を提供することにある。

【課題を解決するための手段】

【0017】

本発明に用いる掃流砂観測装置は、掃流砂を観測するために自然河川に設置される装置である。この装置は、河床礫の間に設置されるウエイトと、前記ウエイトの上に一体的に取り付けられる殻状センサと、を備える。

30

【0018】

一体化された前記殻状センサ及び前記ウエイトの内部に、前記殻状センサに生じる振動を計測する計測装置と、前記計測装置の計測値を記録するデータロガーと、が収容されている。そして、前記殻状センサが、前記河床礫を模したドーム形に形成されている。

【0019】

従って、この装置によれば、重石として機能するウエイトが河床礫の間に設置され、そのウエイトの上に取り付けられる殻状センサが、河床礫を模したドーム形に形成されているので、河床の状態をほとんど変えずに掃流砂を観測することができる。しかも、水流の勢いが強くても設置状態を安定して保持できる。

【0020】

殻状センサがドーム形をしていて、礫等が堆積し難くなっているため、殻状センサ本来の振動を安定して計測でき、掃流砂を精度高く観測することができる。人手で扱える大きさ及び重量であるため、利便性に優れるし、複数の礫が同時に衝突する確率も小さくなるので、計測値の分解性能も向上する。

40

【0021】

例えば、前記データロガーは、前記殻状センサ及び前記ウエイトから脱着可能にするのが好ましい。

【0022】

そうすれば、重くて扱い辛い殻状センサやウエイトは現場に残したままで、計測値が記録されているデータロガーを取り扱うことができるので、観測作業の負担を大幅に軽減で

50

きる。

【0023】

更に、前記計測装置が、前記データロガーと一体に構成された録音装置からなり、前記殻状センサと空間を隔てて前記ウエイトに設置されているようにしてもよい。

【0024】

そうすれば、既存の入手容易な録音装置が利用でき、装置全体の構造を簡素にできるので、低コストで高精度な観測が行える。

【0025】

このような装置を用いて、自然河川の掃流砂を観測する場合、例えば次のようにすればよい。

【0026】

前記データロガーを作動させた状態で、前記装置を河床に設置する。前記データロガーを回収して当該データロガーに記録された計測値を取得する。そして、取得した計測値を解析することにより、前記殻状センサに衝突した掃流砂の粒径及び衝突速度を推定する。

【0027】

このような方法によれば、自然に近い条件下で、掃流砂の粒径及び衝突速度を手軽に計測することができるので、掃流砂の理解を一段と深めることができる。

【0028】

この場合、前記装置を河床の複数箇所に同時に設置するのが好ましい。

【0029】

そうすれば、掃流砂の現象を広範囲で同時に観測できるので、掃流砂の理解を一段と深めることができる。

【発明の効果】

【0030】

本発明によれば、掃流砂の観測が十分な精度で手軽にできるようになる。

【図面の簡単な説明】

【0031】

【図1】本実施形態の掃流砂観測装置を示す概略斜視図である。

【図2】図1におけるX-X線での概略断面図である。

【図3】掃流砂観測装置の内部を示す概略斜視図である。

【図4】掃流砂観測装置の設置状態を示す概略斜視図である。

【図5】掃流砂観測装置の設置領域を横から見た概略縦断面図である。

【図6】計測データの一例を示す概略図である。

【図7】計測データの波長と礫質量との関係を示すグラフである。

【図8】計測データの振幅Aと衝突速度との関係を示すグラフである。

【図9】実施例の観測結果をまとめたグラフである。

【図10】(a)～(c)は、掃流砂観測装置の変形例を示す概略図である。

【図11】(a)、(b)は、掃流砂観測装置の変形例を示す図2相当図である。

【図12】(a)、(b)は、掃流砂観測装置の他の変形例を示す図2相当図である。

【発明を実施するための形態】

【0032】

以下、本発明の実施形態を図面に基づいて詳細に説明する。ただし、以下の説明は、本質的に例示に過ぎず、本発明、その適用物あるいはその用途を制限するものではない。

【0033】

< 掃流砂観測装置の構成 >

図1に、掃流砂観測装置(単に装置1ともいう)の一例を示す。この装置1は、主に、自然河川の上流から中流に至る中間領域での観測に適した形態に設計されている。

【0034】

一般に、自然河川の河床は、多数の石(河床礫)で覆われている。河床礫は、上流に向

10

20

30

40

50

かうほど、大きく角張ったものが多く、下流に向かうほど、小さく丸まったものが多くなる傾向がある。中間領域では、概ね外径が2～40cmの丸みを帯びた河床礫が多く存在している。

【0035】

装置1は、その河床礫を模した大きさ及び形状に設計されており、その上部は外径Rが15～40cmのドーム形に形成されている。

【0036】

図2や図3にも示すように、装置1は、殻状センサ2やウエイト3、回収体4などで構成されている。

【0037】

殻状センサ2は、振動特性に優れた金属板材をプレス加工して形成された球面状の部材である。一枚板を球面状に曲げて形成されているため、構造的に強度及び剛性が確保され、多少の負荷では押し潰されることはない。また、適度な振動が得られるように、その肉厚が設定されている。

【0038】

礫が殻状センサ2に衝突した際に生じる振動の計測値から、その礫の大きさや衝突速度を推定するために、予備実験により、殻状センサ2に対応して、事前に固有の推定変換式が求められている。求められた推定変換式は、解析プログラムに組み込まれてパソコン等に実装されている。掃流砂の観測に特化した専門の解析装置を設けて、掃流砂観測システムを構築してもよい。

【0039】

ウエイト3は、殻状センサ2と略同径の円形断面を有する塊状の部材である。ウエイト3は、重石として機能するため、高重量な鉄などを用いて形成されている。ウエイト3には、河床礫よりも高密度な素材を用いるのが好ましい。

【0040】

そうすれば、河床礫よりも流され難くできるため、仮に設置場所から流されたとしても、容易に発見できる。ウエイト3の重さは、例えば、装置1の外径が20cmの場合、10kg以上が好ましい。

【0041】

ウエイト3の平坦な上面の中央部分には、円筒状の嵌込穴31が形成されている。その嵌込穴31の周囲に沿って、ウエイト3の上面の3カ所に掛止片32が設けられている。径方向に対向したウエイト3の側面の複数カ所（本実施形態では2カ所）には、上下に延びる凹溝33が形成されている。

【0042】

殻状センサ2は、その頂部を上方に向けた状態で、ヒンジ11を介してウエイト3に一体的に取り付けられている（一体化された殻状センサ2及びウエイト3を本体10ともいう）。本体10におけるヒンジ11と径方向に対向した部位には、パチン錠12が設けられている。

【0043】

パチン錠12を操作することにより、ウエイト3の上面が覆われる閉じ状態と、ウエイト3の上面を開放する開き状態とに、殻状センサ2を開閉できる。なお、視認し易いように、殻状センサ2の外表面は、派手な蛍光赤色等で塗装しておくのが好ましい。

【0044】

回収体4は、本体10の内部に收容されている。回収体4は、円柱状の部材からなり、ケース41、録音装置42（計測装置の一例）、データロガー43、バッテリー44などで構成されている。

【0045】

ケース41は、容器部41aと、容器部41aにねじ込まれる蓋部41bとで円筒状に構成されていて、ケース41の内部を水密状に密閉することができる。そのケース41の内部に録音装置42、データロガー43、バッテリー44が出し入れ可能に收容されてい

10

20

30

40

50

る。バッテリー 4 4 は容器部 4 1 a の底側に配置され、録音装置 4 2 は、蓋部 4 1 b 側に配置されている。ケース 4 1 の外径は、嵌込穴 3 1 に嵌め込み可能な寸法に形成されている。

【 0 0 4 6 】

本実施形態の録音装置 4 2 は、全方位の感度が同等な全指向性のマイクロフォンからなり、殻状センサ 2 の振動に起因する音波を計測する。データロガー 4 3 は、スイッチをオンにすることにより、録音装置 4 2 と協働し、録音装置 4 2 によって集められた音を電気信号に変換して記録する。バッテリー 4 4 は、録音装置 4 2 及びデータロガー 4 3 の作動時に、これらに電流を供給する。

【 0 0 4 7 】

数ヶ月にわたるような長期観測を連続して行えるように、バッテリー 4 4 の充電容量及びデータロガー 4 3 の記憶容量は設計されている。

【 0 0 4 8 】

回収体 4 の大きさは、例えば缶飲料程度の、ハンドリングが容易なサイズが好ましく、河床礫 S よりも高密度な高重量であるのが好ましい。そうすれば、設置や回収作業での取り扱いが楽になり、現場への移送も楽になるし、仮に本体 1 0 が破壊されても、回収体 4 が河床礫 S よりも流され難いため、容易に発見できる。ケース 4 1 の外面も派手に塗装しておくのが好ましい。

【 0 0 4 9 】

回収体 4 は、本体 1 0 から簡単に脱着できるようになっている。

【 0 0 5 0 】

回収体 4 の周面 3 カ所には、その脱着機構の一例として、上述した掛止片 3 2 と協働する鉤状凸部 4 5 が設けられている。各鉤状凸部 4 5 は、ウエイト 3 の上面と各掛止片 3 2 を挟み込むガイド壁と、ガイド壁の円周方向の一端に開口して各掛止片 3 2 を受け入れる差込口と、ガイド壁の円周方向の他端に連なって掛止片 3 2 を受け止める規制壁とを有している。

【 0 0 5 1 】

蓋部 4 1 b 側を上に向け、各鉤状凸部 4 5 がウエイト 3 の上面に接するように回収体 4 を嵌合穴に嵌め入れる。その後、回収体 4 を時計回りに回転させる。そうすれば、各掛止片 3 2 が各鉤状凸部 4 5 に差込口から入り込んで掛止められ、回収体 4 をウエイト 3 に簡単に取り付けることができる。回収体 4 を反時計回りに回転させて引き抜けば、簡単にウエイト 3 から回収体 4 を取り外すことができる。

【 0 0 5 2 】

ウエイト 3 に装着された回収体 4 の上部は、殻状センサ 2 の内面とウエイト 3 の上面との間に形成される本体 1 0 の内部空間 1 0 a に突出し、殻状センサ 2 の内面から離れて位置している。録音装置 4 2 は、殻状センサ 2 で生じる音を偏ることなく集めることができる内部空間 1 0 a の略中央に配置されている。

【 0 0 5 3 】

< 掃流砂観測装置の設置 >

図 4 に、自然河川 N への装置 1 の設置例を示す。装置 1 は、河床礫 S の間に混ざり込むように設置される。装置 1 は、河床の一カ所に設置してもよいが、図示のように、河床の複数箇所に同時に設置するのが好ましい。そうすることで、掃流砂の現象を広範囲で観測することが可能になる。

【 0 0 5 4 】

装置 1 は、河床礫 S を模した形状及び大きさに形成されているため、測定ポイントに有る河床礫 S と置き換えればよく、測定ポイント周辺の河床の状態をほとんど変えずに設置できる。具体的には、設置ポイントの河床礫 S を取り除き、その場所に装置 1 を設置する。装置 1 は、殻状センサ 2 が水中に露出し、ウエイト 3 が周囲の河床礫 S の間に埋まって隠れるように配置する。

【 0 0 5 5 】

10

20

30

40

50

本実施形態の装置 1 の場合、本体 10 に回収体 4 を装着した状態で設置してもよいし、本体 10 を設置した後に回収体 4 を設置してもよい。回収体 4 は本体 10 から脱着できるため、本体 10 は、いったん設置ポイントに設置してしまえば、観測が終わるまで動かす必要がない。観測データの回収やバッテリー 44 の充電等の際には、本体 10 よりも小さくて軽い回収体 4 を扱えばよいため、作業性に優れる。

【0056】

< 掃流砂の観測 >

観測期間中は、回収体 4 は、常に河床に設置された本体 10 に収容され、録音装置 42 及びデータロガー 43 は、常に作動した状態に置かれる。そして、観測期間中に、ダムの放水や洪水などが発生し、水流の勢いが急激に増すと、掃流砂が発生し、図 5 に示すように、礫が移動して殻状センサ 2 に衝突する。

10

【0057】

水中に露出した殻状センサ 2 が、水の抵抗を受け難いドーム形に形成されているうえに、河床礫 S の間に埋設されたウエイト 3 が高重量であるため、水流の勢いが強くても設置状態を安定して保持できる。

【0058】

殻状センサ 2 が周囲の河床礫 S と同等の大きさ及び形状をしているため、河床の状態をほとんど変えずに掃流砂を観測することができる。

【0059】

殻状センサ 2 がドーム形をしているため、礫等は衝突後直ぐに殻状センサ 2 から落下し、殻状センサ 2 に礫等が堆積し難くなっている。従って、殻状センサ 2 本来の振動を安定して計測できるため、掃流砂を精度高く観測することができる。しかも、殻状センサ 2 を小さくしたことで、複数の礫が同時に衝突する確率が小さくなっているため、計測値の分解性能が高まり、よりいっそう掃流砂を精度高く観測できる。

20

【0060】

< 計測データの回収 >

観測期間が終われば、本体 10 から回収体 4 を回収してデータロガー 43 に記録されている計測値を取得する。具体的には、水流の弱い平常時を選んで、設置ポイントに入り込み、水中で殻状センサ 2 を開いて回収体 4 を取り外せばよい。計測データは、データロガー 43 ごと、あるいは回収体 4 から取り出して現場から持ち帰ってもよいし、データロガー 43 から現場でパソコン等に直接取り込んでもよい。

30

【0061】

バッテリー 44 も回収体 4 に収容されているので、バッテリー 44 の充電や交換も容易にできる。

【0062】

< 計測データの解析 >

取得した計測値を、解析プログラムを用いて解析し、観測期間中に殻状センサ 2 に衝突した礫等の衝突タイミング、粒径（質量）、衝突速度を解析する。

【0063】

図 6 に、殻状センサ 2 に礫が衝突した際に生じる計測値（音波）の一例を示す。殻状センサ 2 への礫の衝突により、音波が発生する。

40

【0064】

図 7 に、予備実験において、殻状センサ 2 に異なる質量の礫を衝突させ、これらの音波の初期の波長と質量との関係を調べた結果を示す。図示のように、波長と質量との間に相関関係が認められるため、音波の初期の波長から衝突した礫の質量を精度高く推定することができる。なお、礫の比重は概ね一定であることから（2.5 前後）、礫の粒径（mm）及び質量（g）は互いに換算できる。

【0065】

図 8 に、予備実験において、殻状センサ 2 に異なる質量（11.0g, 17.5g）の自然礫を衝突させ、これらの音波の初期の振幅 A と衝突速度との関係を調べた結果を示す

50

。図示のように、その音波の初期の振幅 A と衝突速度との間には相関関係が認められるため、音波の初期の振幅 A から衝突した礫の衝突速度を推定することができる。

【 0 0 6 6 】

< 実施例 >

試験的に、簡易な構成の掃流砂観測装置（簡易装置ともいう）を作製し、実際に自然河川に設置して実用可能かどうか検証を行った。

【 0 0 6 7 】

ウエイト 3 には、市販の 2 0 k g 程度のオモリを用い、殻状センサ 2 には、外径が 2 0 c m 程度の平鍋を用いた。録音装置 4 2、データロガー 4 3 及びバッテリー 4 4 として、市販の I C レコーダを用いた。回収体 4 は、一端を切り欠いた缶飲料の内部に、I C レコーダの收容空間を確保しながら、鉛を充填、硬化させて形成した。

10

【 0 0 6 8 】

I C レコーダは、タイマーで録音時間を設定した後、水濡れしないように樹脂袋に密封したうえで回収体 4 に收容した。その回収体 4 をウエイト 3 に縛り付け、回収体 4 を覆うように更にウエイト 3 に平鍋を縛り付けて固定することにより、簡易装置を作製した。

【 0 0 6 9 】

簡易装置を、ダム下流の自然河川の河床に設置し、ダムの放水前後の一定期間中、観測を行い、解析を行った。その結果を図 9 に示す。

【 0 0 7 0 】

図 9 の上側のグラフは、簡易装置の設置ポイントでの水位の経時変化を表している。設置ポイントの水位は、ダムの放水に伴って、1 0 時ごろから上昇し始め、1 5 時頃に最高点に達した後次第に低下し 2 1 時ごろに元の水位に戻った。

20

【 0 0 7 1 】

図 9 の下側のグラフは、計測値の解析結果を表しており、個々の円が平鍋（殻状センサ 2）への礫の衝突を示している。各円の縦軸における位置が衝突速度の大きさを表しており、各円の大きさが粒径（質量）を表している。

【 0 0 7 2 】

これら図から判るように、水位が上昇している時に、異なる大きさの多数の礫が、異なった速度で衝突する様子をデータ化できるようになり、掃流砂の現象を観測できることが確認された。

30

【 0 0 7 3 】

従って、本発明によれば、掃流砂の観測が手軽にでき、しかも十分な精度が得られることから極めて実用的である。

【 0 0 7 4 】

< 変形例等 >

なお、本発明にかかる掃流砂観測装置及び掃流砂観測方法は、上述した実施形態に限定されず、それ以外の種々の構成をも包含する。

【 0 0 7 5 】

例えば、図 1 0 の (a) に示すように、計測装置に振動センサ 4 2 ' を用い、振動センサ 4 2 ' を殻状センサ 2 の内面に貼り付けて、殻状センサ 2 で発生する振動を直接計測してもよい。その際、振動センサ 4 2 ' は 1 つでもよいが、図示のように均等な間隔で複数箇所に設置するのが好ましい。各振動センサ 4 2 ' は、回収体 4 の外部に引き出された接続端子と着脱可能に接続すれば、回収体 4 の脱着が可能になる。

40

【 0 0 7 6 】

このように、計測装置を複数設置すれば、礫等の殻状センサ 2 への衝突位置が精度高く推定できるようになるため、よりいっそう掃流砂の現象を的確に観測できるようになる。

【 0 0 7 7 】

計測装置 1 に録音装置 4 2 を用いる場合であれば、図 1 0 の (b) に示すように、指向性のマイクロフォン 4 2 a を複数用い、殻状センサ 2 の複数の領域で生じる音波を個別に録音するようによい。

50

【 0 0 7 8 】

このように殻状センサ 2 の複数箇所の振動を計測する場合、図 1 0 の (c) に示すように、殻状センサ 2 を複数の要素領域 2 a に分割し、各要素領域 2 a を、振動吸収性に優れた柔軟な防振部材 2 b で連結することもできる。そうすれば、各要素領域 2 a で発生する振動が、他の要素領域 2 a に及ぼす影響を抑制することができるため、よりいっそう計測精度を高めることができる。

【 0 0 7 9 】

その他、実施形態で示した装置 1 は一例であり、仕様に応じて適宜変更できる。例えば、ウエイト 3 の形状は、逆円錐形状や直方体形状、台形状等であってもよいし、回収体 4 の形状も、より流れ難い角柱状や直方体状であってもよい。装置 1 の大きさも設置ポイントの河床礫 S に合わせて変更すればよい。

10

【 0 0 8 0 】

回収体 4 とウエイト 3 とは、必ずしも脱着可能である必要はなく、一体に構成してあってもよい。回収体 4 の脱着機構は、ねじ込みやボルト止め、圧入であってもよい。

【 0 0 8 1 】

図 1 1 の (a) に示すように、バッテリー 4 4 やデータロガー 4 3 を効率的に使用するため、装置 1 の内部に作動制御装置 5 0 を設けてもよい。

【 0 0 8 2 】

観測期間中に連続してこれら計測装置を作動させるには、それだけ大きなバッテリー 4 4 の充電容量やデータロガー 4 3 の記憶容量が必要になる。しかし、計測が必要な期間は観測期間のほんの一部である場合が多い。

20

【 0 0 8 3 】

そこで、作動制御装置 5 0 で、データロガー 4 3 等を制御し、通常は、計測値を記憶せずに電力消費も抑制する待機状態に保持し、掃流砂が発生し得る計測タイミングに合わせて、計測値を記憶する計測状態に切り替えるようにする。例えば、計測タイミングに対応した、計測値に関する所定の閾値を設定し、その閾値を超える計測値が得られるまで待機状態に保持する。

【 0 0 8 4 】

具体的には、礫等の粒径や衝突速度を閾値に用いる場合であれば、これらが一定の値以上になるまで待機状態に保持することができるし、礫等の衝突タイミングを閾値に用いる場合であれば、連続して礫が衝突する時間間隔がある一定の値以下になるまで待機状態に保持することができる。

30

【 0 0 8 5 】

また、図 1 1 の (b) に示すように、作動制御装置 5 0 とともに、例えば、水位や水圧が計測できる、圧力式の水圧センサ等の補助計測装置 5 1 を併設してもよい。補助計測装置 5 1 により、観測期間中、計測タイミングに先だつて生じる水圧や水位の上昇などを連続的に計測する。そうして計測した水圧や水位の変化に基づいて、計測の開始や停止のトリガーを設定し、待機状態と計測状態とを切り替えるようにしてもよい。

【 0 0 8 6 】

図 1 2 の (a) に示すように、録音装置 4 2 に、殻状センサ 2 に生じる振動を解析してデータ処理を行うデータ処理機構 6 0 を組み込んであってもよい。

40

【 0 0 8 7 】

通常、振動の計測値はデータ量が多いため、生データのままで記憶するとデータロガー 4 3 の記憶容量の消費が激しい。そこで、解析の少なくとも一部を、データロガー 4 3 に計測値を記録する前に、録音装置 4 2 の内部で行うようにしてもよい。

【 0 0 8 8 】

例えば、データ処理機構 6 0 により、生データから、殻状センサ 2 に衝突した礫等の衝突タイミング、粒径 (質量)、衝突速度の推定に必要な情報だけを抽出してデータロガー 4 3 に記録する。あるいは、衝突タイミング等の解析処理の全部又は一部をデータ処理機構 6 0 で行い、その結果をデータロガー 4 3 に記録する。

50

【 0 0 8 9 】

そうすれば、データロガー 4 3 に記録するデータ量を大幅に減らすことができ、長期の連続観測が実現できる。

【 0 0 9 0 】

図 1 2 の (b) に示すように、データロガー 4 3 に代えて、装置 1 の内部にデータ通信可能な通信装置 6 1 を設置してもよい。そうすれば、録音装置 4 2 が計測した計測値を、通信装置 6 1 を介して、装置 1 から離れて設置される外部通信装置 6 2 に送信することが可能になり、オンデマンドな観測が可能になる。

【 符号の説明 】

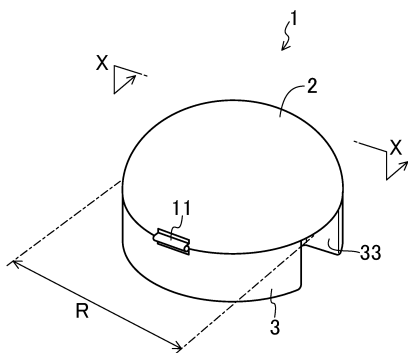
【 0 0 9 1 】

- 1 掃流砂観測装置
- 2 殻状センサ
- 3 ウェイト
- 4 回収体
- 10 本体
- 41 ケース
- 42 録音装置 (計測装置)
- 43 データロガー
- 44 バッテリー
- S 河床礫

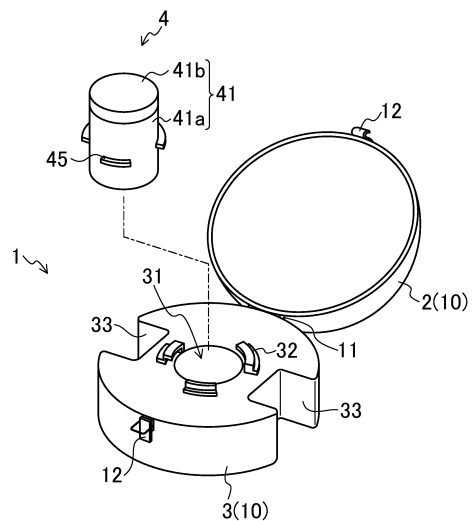
10

20

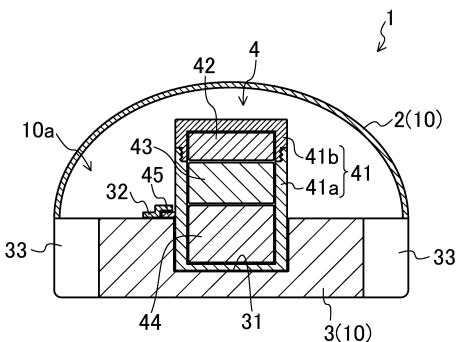
【 図 1 】



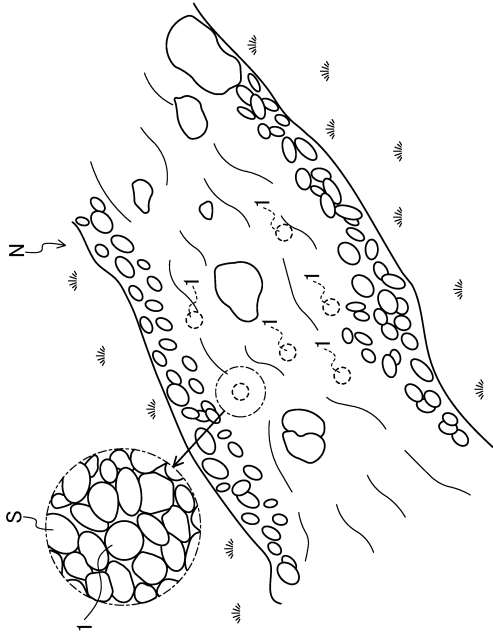
【 図 3 】



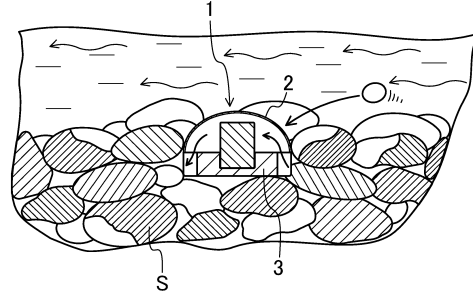
【 図 2 】



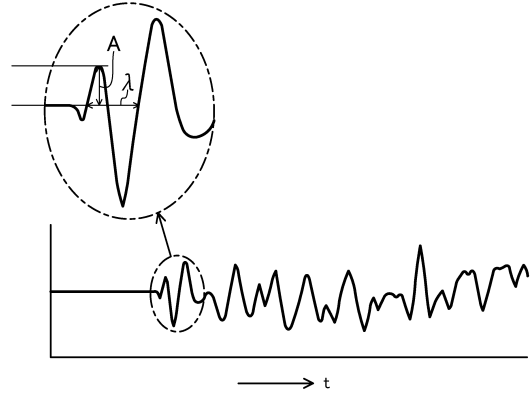
【 図 4 】



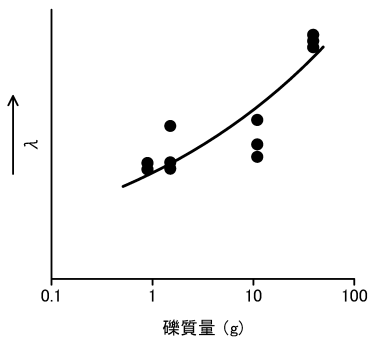
【 図 5 】



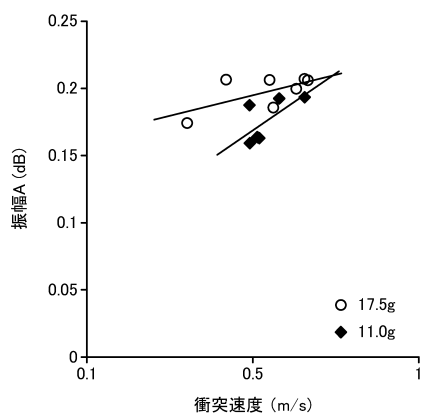
【 図 6 】



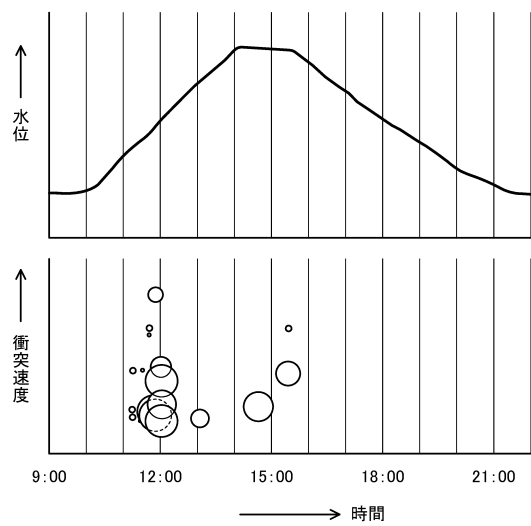
【 図 7 】



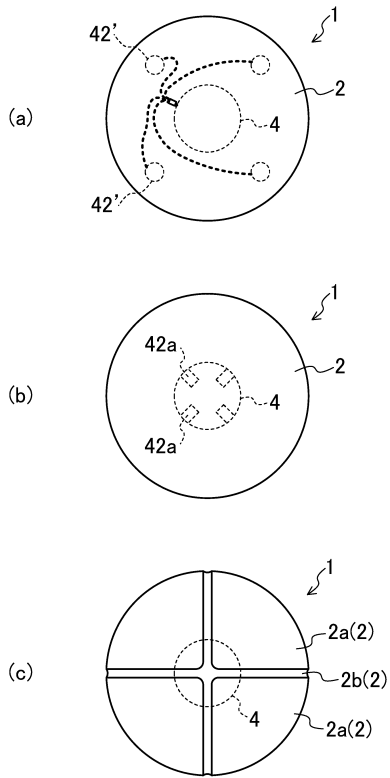
【 図 8 】



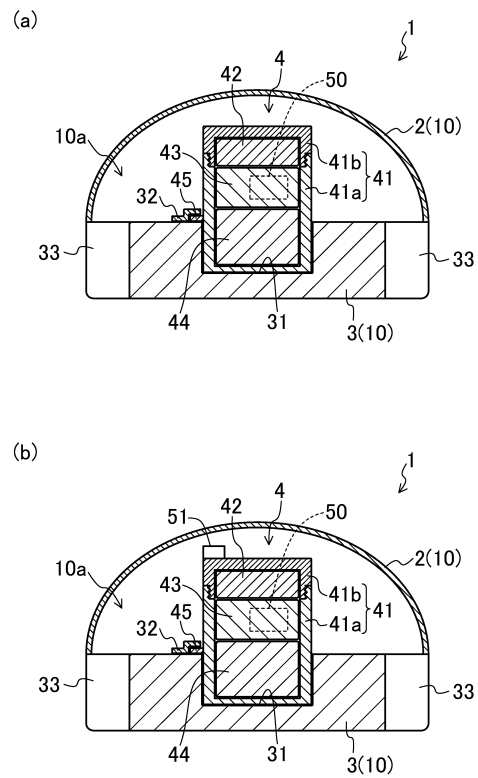
【 図 9 】



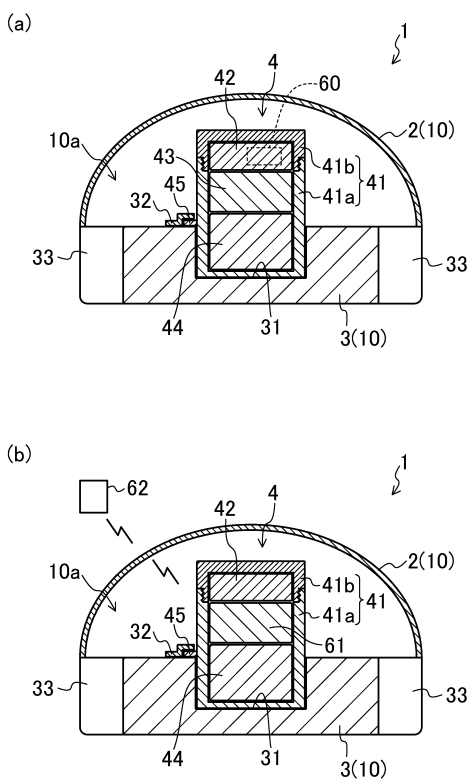
【図10】



【図11】



【図12】



フロントページの続き

- (56)参考文献 米国特許第05207090 (US, A)
特開平01-018055 (JP, A)
特開2007-303847 (JP, A)
特開2008-039407 (JP, A)
特開2009-300346 (JP, A)
米国特許第03287692 (US, A)
米国特許第03891871 (US, A)
鈴木拓郎 他, 音圧データを用いたハイドロフォンによる掃流砂量計測手法に関する基礎的研究, 砂防学会誌, 日本, 2010年, Vol.62, No.5, p18-26
桑村貴志 他, 音圧を利用した掃流砂観測手法の開発, 水工学論文集, 2002年 2月, 第46巻, 631-636
栗原淳一 他, 音響を利用した流砂量計測装置, 新砂防, 1992年 1月, Vol.44 No.5(178), 26-31
鈴木拓郎 他, ハイドロフォンを用いた掃流砂量観測におけるサンプリングデータに関する検討, 砂防学会誌, 日本, 2013年 5月15日, Vol.66, No.1, p.38-41

(58)調査した分野(Int.Cl., DB名)

G01N15/00~15/14、29/00~29/52、33/00~33/46、G01H1/00~17/00
JSTPlus/JMEDPlus/JST7580(JDreamIII)
Google scholar