

(19) 日本国特許庁(JP)

(12) 公開特許公報(A)

(11) 特許出願公開番号

特開2016-32829

(P2016-32829A)

(43) 公開日 平成28年3月10日 (2016. 3. 10)

(51) Int. Cl.	F 1	テーマコード (参考)
B 2 3 K 26/323 (2014. 01)	B 2 3 K 26/323	4 E 1 6 8
B 2 3 K 26/21 (2014. 01)	B 2 3 K 26/21	F
B 2 3 K 103/18 (2006. 01)	B 2 3 K 103:18	

審査請求 未請求 請求項の数 8 O L (全 17 頁)

(21) 出願番号 (22) 出願日 (出願人による申告)平成25年度、独立行政法人科学技術振興機構、「研究成果最適展開支援プログラム」(A-STEP 探索タイプ)、産業技術力強化法第19条の適用を受ける特許出願	特願2014-156568 (P2014-156568) 平成26年7月31日 (2014. 7. 31)	(71) 出願人 505127721 公立大学法人大阪府立大学 大阪府堺市中央区学園町1番1号 (74) 代理人 100100158 弁理士 鮫島 睦 (74) 代理人 100068526 弁理士 田村 恭生 (74) 代理人 100138863 弁理士 言上 恵一 (74) 代理人 100145403 弁理士 山尾 憲人 (72) 発明者 井上 博史 大阪府堺市中央区学園町1番1号 公立大学 法人大阪府立大学内
--	--	---

最終頁に続く

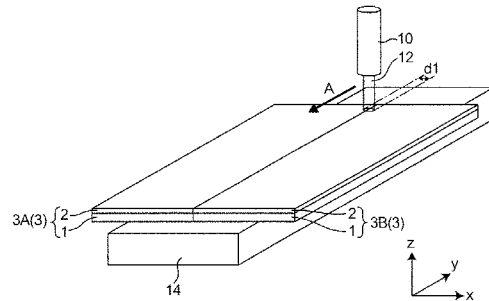
(54) 【発明の名称】 金属クラッド溶接材および金属クラッド溶接材の製造方法

(57) 【要約】

【課題】融点が800 以上と大きく異なる2種類の金属をクラッドしたクラッド材を溶接した溶接材および当該溶接材の製造方法を提供する。

【解決手段】1) 第1の金属より成る第1金属層と、第1の金属よりも融点が800 以上高くかつ熱伝導率が3分の1以下である第2の金属より成る第2金属層とをクラッドしたクラッド材の端部を2つ対向して配置する工程と、2) 前記第1金属層の表面を冷却しながら、前記第2金属層の表面の一部にレーザーを照射し、前記2つの端部の少なくとも一方の前記第2金属層の一部を溶融し、かつ前記第2の金属からの熱伝達により、前記2つの端部の前記第1金属層の少なくとも一方の一部を溶融する工程と、3) 溶融した前記第1の金属および溶融した前記第2の金属を凝固させることにより、前記2つの端部の未溶融部分を繋ぐ凝固部を形成する工程と、を含むクラッド溶接材の製造方法である。

【選択図】 図1



【特許請求の範囲】

【請求項 1】

1) 第 1 の金属より成る第 1 金属層と、第 1 の金属よりも融点が 800 以上高くかつ熱伝導率が 3 分の 1 以下である第 2 の金属より成る第 2 金属層とをクラッドしたクラッド材の端部を 2 つ対向して配置する工程と、

2) 前記第 1 金属層の表面を冷却しながら、前記第 2 金属層の表面の一部にレーザを照射し、前記 2 つの端部の少なくとも一方の前記第 2 金属層の一部を溶融し、かつ前記第 2 の金属からの熱伝達により、前記 2 つの端部の前記第 1 金属層の少なくとも一方の一部を溶融する工程と、

3) 溶融した前記第 1 の金属および溶融した前記第 2 の金属を凝固させることにより、前記 2 つの端部の未溶融部分を繋ぐ凝固部を形成する工程と、
を含むことを特徴とするクラッド溶接材の製造方法。

10

【請求項 2】

前記工程 3) において、前記凝固部が、第 1 の金属から成り、前記 2 つの端部それぞれの未溶融部分の第 1 金属層を繋ぐ第 1 凝固部と、第 2 の金属から成り、前記 2 つの端部それぞれの未溶融部分の第 2 金属層を繋ぐ第 2 凝固部とを有することを特徴とする請求項 1 に記載のクラッド溶接材の製造方法。

【請求項 3】

前記第 1 の金属がマグネシウムまたはマグネシウム合金であり、前記第 2 の金属がチタン、チタン合金、鉄および鉄合金から選択されるいずれかであることを特徴とする請求項 1 または 2 に記載のクラッド溶接材の製造方法。

20

【請求項 4】

前記工程 2) の前記第 1 金属層の冷却が、該第 1 金属層に放熱体を接触させることにより行われることを特徴とする請求項 1 ~ 3 のいずれか 1 項に記載のクラッド溶接材の製造方法。

【請求項 5】

前記放熱体が液体により冷却されていることを特徴とする請求項 1 ~ 4 のいずれか 1 項に記載のクラッド溶接材の製造方法。

【請求項 6】

前記放熱体が前記第 1 の金属よりも大きな熱伝導率を有する金属により形成されていることを特徴とする請求項 4 または 5 に記載のクラッド溶接材の製造方法。

30

【請求項 7】

第 1 の金属より成る第 1 金属層と、第 1 の金属よりも融点が 800 以上高くかつ熱伝導率が 3 分の 1 以下である第 2 の金属より成る第 2 金属層とをクラッドしたクラッド部と、

2 つの前記クラッド部の間を繋ぎ、凝固組織を有する溶接部と、
を含み、

前記凝固部は、前記 2 つのクラッド部それぞれの前記第 1 金属層を繋ぎ、かつ第 1 の金属から成る第 1 凝固部と、前記 2 つのクラッド部それぞれの前記第 2 金属層を繋ぎ、かつ第 2 の金属から成る第 2 凝固部と、を有し、

40

前記 2 つのクラッド部を結ぶ方向において、前記第 1 凝固部の表面の長さが、前記第 2 凝固部の表面の長さよりも長いことを特徴とするクラッド溶接材。

【請求項 8】

前記第 1 の金属がマグネシウムまたはマグネシウム合金であり、前記第 2 の金属がチタン、チタン合金、鉄および鉄合金から選択されるいずれかであることを特徴とする請求項 7 に記載のクラッド溶接材。

【発明の詳細な説明】

【技術分野】

【0001】

本発明は、金属クラッド材を溶接して得た金属クラッド溶接材およびその製造方法に関

50

し、とりわけ、融点差が大きい金属をクラッドして得たクラッド材同士を溶接した溶接材およびその製造方法に関する。

【背景技術】

【0002】

異なる2種類の金属（純金属または合金）をクラッドしたクラッド材が知られている。クラッド材の一例として、特許文献1は、マグネシウム合金と、例えばチタンまたはチタン合金等である別の金属とのクラッド材を開示している。マグネシウム合金とチタン合金（または純チタン）とのクラッド材の場合、耐食性に優れ、かつ高い比強度を有するチタンの特性と軽量でかつ比較的高い強度を有するマグネシウム合金の特性を活かして、軽量でかつ高い耐食性と、高い強度を実現できるという利点を有している。

10

このように、2種類の金属をクラッドしたクラッド材は、それぞれの金属の長所を活用し、1種類の金属からなる素形材では得ることができない特性を得ることができる。

【先行技術文献】

【特許文献】

【0003】

【特許文献1】特開2010-155357号公報

【発明の概要】

【発明が解決しようとする課題】

【0004】

しかし、クラッド材の中には、溶接を行うことが困難なものがある。例えば、上述のマグネシウム合金とチタンとのクラッド材同士を従来の溶接方法を用いて、溶接しようすると、融点が高いチタンを溶融するまで加熱すると、融点の低いマグネシウム合金も同じように昇温され、沸点を超えて気化してしまい溶接材を得ることができない。このようなマグネシウム合金とチタン合金のように、クラッドされている2種類の金属の融点が、例えば800以上と大きく異なる場合、従来の溶接方法では、溶接時に融点が高い方の金属を加熱して溶融させると、融点の低い金属も同じように昇温され、蒸発してしまうまたは流出してしまう等の過熱現象を生じ、溶接が行えなかった。

20

このため、クラッド材を例えば、パイプ形状、より広い表面積を有する板材および角筒形状のような所望の形状に加工することが困難となり、これらクラッド材の用途が制限されるという問題があった。

30

【0005】

そこで本願発明は、融点が800以上と大きく異なる2種類の金属をクラッドしたクラッド材を溶接した溶接材を提供することおよび当該溶接材の製造方法を提供することを目的とする。

【課題を解決するための手段】

【0006】

本発明の1つの態様は、1)第1の金属より成る第1金属層と、第1の金属よりも融点が800以上高くかつ熱伝導率が3分の1以下である第2の金属より成る第2金属層とをクラッドしたクラッド材の端部を2つ対向して配置する工程と、2)前記第1金属層の表面を冷却しながら、前記第2金属層の表面の一部にレーザを照射し、前記2つの端部の少なくとも一方の前記第2金属層の一部を溶融し、かつ前記第2の金属からの熱伝達により、前記2つの端部の前記第1金属層の少なくとも一方の一部を溶融する工程と、3)溶融した前記第1の金属および溶融した前記第2の金属を凝固させることにより、前記2つの端部の未溶融部分を繋ぐ凝固部を形成する工程と、を含むことを特徴とするクラッド溶接材の製造方法である。

40

【0007】

また、本発明の別の1つの態様は、第1の金属より成る第1金属層と、第1の金属よりも融点が800以上高くかつ熱伝導率が3分の1以下である第2の金属より成る第2金属層とをクラッドしたクラッド部と、2つの前記クラッド部の間を繋ぎ、凝固組織を有する溶接部と、を含み、前記凝固部は、前記2つのクラッド部それぞれの前記第1金属層を

50

繋ぎ、かつ第1の金属から成る第1凝固部と、前記2つのクラッド部それぞれの前記第2金属層を繋ぎ、かつ第2の金属から成る第2凝固部と、を有し、前記2つのクラッド部を結ぶ方向において、前記第1凝固部の表面の長さが、前記第2凝固部の表面の長さよりも長いことを特徴とするクラッド溶接材である。

【発明の効果】

【0008】

本発明により、融点が800以上と大きく異なる2種類の金属をクラッドしたクラッド材を溶接したクラッド溶接材を提供することが可能となる。またこのような溶接材の製造方法の提供も可能となる。

【図面の簡単な説明】

【0009】

【図1】図1は、本発明の1つの実施形態に係るクラッド溶接材の製造方法を例示する模式斜視図である。

【図2】図2は、本発明の1つの実施形態に係るクラッド溶接材100の断面を示す模式断面図である。

【図3】図3は、表面観察結果の例として実施例9サンプルの表面観察結果を示す。図3(a)は第2金属層の表面観察結果を示し、図3(b)は、第1金属層の表面観察結果を示す。

【図4】図4は、用いた引張試験片の形状を示す平面図である。

【図5】図5は、代表的な溶接部の断面写真を示す。図5(a)は実施例4サンプルの断面を示し、図5(b)は実施例5サンプルの断面を示し、図5(c)は実施例9サンプルの断面を示し、図5(d)は実施例10サンプルの断面を示し、図5(e)は実施例12サンプルの断面を示す。

【発明を実施するための形態】

【0010】

以下、本発明の実施の形態について図面を参照して説明する。ただし、以下に説明する実施形態は、本発明の技術思想を具体化するためのものであり、本発明の技術的範囲を限定することを意図したものではないことに留意されたい。1つの実施形態において説明する構成は、特段の断りがない限り、他の実施形態にも適用可能である。以下の説明では、必要に応じて特定の方向や位置を示す用語（例えば、「上」、「下」、「右」、「左」及びそれらの用語を含む別の用語）を用いるが、それらの用語の使用は図面を参照した発明の理解を容易にするためであって、それらの用語の意味によって本発明の技術的範囲が制限されるものではない。

【0011】

本願発明者は鋭意検討した結果、第1の金属と、第1の金属よりも融点が800以上高い第2の金属の2種類の金属をクラッドしたクラッド材であっても、第2の金属の熱伝導率が、第1の金属の熱伝導率の3分の1以下と小さい場合はクラッド材の端部同士を溶接できる方法を見いだしたものである。

【0012】

本発明に係るクラッド溶接材の製造方法（溶接方法）では、第1の金属から成る第1金属層と第2の金属から成る第2金属層とをクラッドしたクラッド材において、端部同士を対向させて配置した後、第1金属層の表面を冷却しながら、第2金属層の表面をレーザー照射することにより溶接を行う。第2金属層は、レーザー光線のエネルギーにより溶融する。そしてレーザー光線により加熱昇温された第2金属層からの熱伝達により、融点の低い第1金属層が溶融する。

この際に、第1金属層は、第2金属層と比べて熱伝導率が3倍以上大きくかつその表面が冷却されていることから、比較的ゆっくりと第2金属層内を伝導し、第1金属層と第2金属層の界面に達した熱は、第1金属層に伝達され、その相当部分は内部を速い速度で伝導し、冷却している表面に達して第1金属層の外部に伝達される。

このため、第1金属層の昇温速度が第2金属層と比べ、かなり遅くなり、融点差が80

10

20

30

40

50

0 以上あるにも関わらず、第1金属層が過熱状態に陥ることを抑制できる。

この結果、第1金属層と第2金属層の両方を適切な状態で溶融できる。その後、冷却し、この溶融した第1の金属および第2の金属を凝固させることで凝固部（溶接部）を形成できる。

以下に、この本願発明に係るクラッド溶接材の製造方法の詳細を説明する。

【0013】

1. クラッド溶接材の製造方法

図1は、本発明の1つの実施形態に係るクラッド溶接材の製造方法を例示する模式斜視図である。

(1) クラッド材

2つのクラッド材3（図1では、一方をクラッド材3Aとして示し、他方をクラッド材3Bとして示した）を用意する。クラッド材3（3A、3B）は、第1の金属より成る第1金属層1と、第2の金属より成る第2金属層2とがクラッド（接合）されている。

第2の金属の融点は第1の金属の融点よりも800以上高く、好ましくは900以上高い。すなわち、第1の金属と第2の金属は、従来の溶接方法では、クラッド材同士の溶接を行うことが困難であった金属の組み合わせである。

【0014】

第2の金属の熱伝導率は、第1の金属の熱伝導率の3分の1以下である。このように第1の金属が第2の金属と比べて相当大きな熱伝導率を有することから、本発明に係る製造方法を用いることで、2つのクラッド材同士の溶接を行うことができる。なお、熱伝導率は温度とともに変化するが、ここでいう熱伝導率は室温における熱伝導率を意味する。

このような条件を満たす限り、第1の金属と第2の金属は任意の金属であってよい。

第1の金属としてマグネシウム（純マグネシウム）、マグネシウム合金、アルミニウム（純アルミニウム）およびアルミニウム合金のいずれか1つを例示できる。好ましいマグネシウム合金として、AZ61合金を含むAZ合金を例示でき、このようなAZ合金に対応する組成範囲として、Al：1.4～10.0質量%、Zn：0.2～1.4質量%、残部：Mgと合計で4.0質量%以下のその他の元素（その他の元素の1つの例は、不可避的不純物であり、別の例は、0.2～1.0質量%のMnおよび/または0.025～2.5質量%のCaと不可避的不純物）を例示できる。

第2の金属として、チタン（純チタン）、チタン合金、鉄および鉄合金（鋼（ステンレス鋼を含む）を含む概念）を例示できる。

【0015】

第1の金属の主成分と第2の金属の主成分との間に金属間化合物が形成されないことが好ましい。凝固時に多量の金属間化合物を形成すると、得られる溶接部が十分な延性を有しない場合があるからである。

ここで、「主成分」とは、質量比で最も多くの比率を占める元素を意味し、好ましい実施形態の1つでは、質量比で50%以上含まれる元素を意味する。

【0016】

また、第1の金属と第2の金属の両方が溶融し凝固する過程で、第1の金属の主成分と第2の金属の主成分とが混合せずに（合金化せずに）2相分離状態となることが好ましい。第1の金属（少なくとも第1の金属の主成分）と第2の金属（少なくとも第2の金属の主成分）とが相分離することにより、得られた溶接部内において第1金属層に相当する第1の金属から成る第1凝固部と第2金属層に相当する第2の金属から成る第2凝固部を得ることができるからである。これについては、詳細を後述する。

なお、このような互いの主成分間で金属間化合物を形成しない、および/または互いの主成分間で相分離が生ずる、第1の金属と第2の金属の組み合わせは、例えば、第1の金属の主成分と第2の金属の主成分の2元系状態図を参照し、それぞれ、金属間化合物を形成するか、および/または互いの元素に対する固溶限が十分に小さいかを確認することで予測することができる。

【0017】

互いの主成分間で金属間化合物を形成せず、かつ互いの主成分間で相分離が生ずる、第1の金属と第2の金属の好ましい組み合わせとして、マグネシウムまたはマグネシウム合金である第1の金属と、チタン、チタン合金、鉄および鉄合金から選択される1つである第2の金属との組み合わせを挙げることができる。なお、ここで鉄合金とは、鋼を含む概念であり、鋼はステンレス鋼を含む概念である。また、「マグネシウム合金」のように金属元素名の後に「合金」が付された場合、当該金属元素が主成分である合金を意味する。すなわち、「マグネシウム合金」とはマグネシウムを主成分とする合金を意味する。

【0018】

これらの中でも、例えば特許文献1に示されるような、第1の金属がマグネシウムまたはマグネシウム合金であり、第2の金属がチタンまたはチタン合金であるクラッド材3が好ましい。チタンおよびチタン合金は、優れた耐食性を有するとともに比強度が高いという利点があり、これを軽量でかつ比較的高い強度を有するマグネシウムまたはマグネシウム合金と組み合わせたクラッド材3は、より確実に、優れた耐食性、高い強度および軽量化を達成できるからである。また、第1の金属がマグネシウムまたはマグネシウム合金であり、第2の金属がチタンまたはチタン合金である場合、第2の金属の熱伝導率が、より確実に第1の金属の熱伝導率の3分の1以下になるという利点を有する。

しかし、チタンは融点が1668と高い。一方、マグネシウムは融点が650と低く、沸点も1090とチタンの融点よりも500以上低い。このため、従来の溶接方法ではチタンまたはチタン合金を溶融させるとマグネシウムまたはマグネシウム合金はその大半が気化してしまい溶接を行うことができなかつた。

【0019】

なお、クラッド材3の第1金属層1と第2金属層2は、好ましくは、加工組織または加工組織を熱処理した熱処理組織を有している。強度および延性等の好ましい特性を得ることができるからである。加工組織として、圧延組織（熱間もしくは温間圧延組織、または冷間圧延組織）および引き抜き組織を例示できる。加工組織を熱処理した熱処理組織として回復組織および再結晶組織、あるいは析出組織を例示できる。

【0020】

クラッド材3は、圧延（例えば、特許文献1に記載の方法）、引き抜き、爆発接合、拡散接合を含む任意の方法で作製されてよい。

【0021】

また、図1に示す実施形態では、クラッド材3（3A、3B）は、厚さが均一な板状の形状を有しているが、これに限定されるものではない。第1金属層1が溶接時に冷却するための露出した表面（第2金属層2との接合部以外の表面）を有し、第2金属層2がレーザを照射できる露出した表面（第1金属層1との接合部以外の表面）を有する限り任意の形状を有してよい。このような形状として、厚さが均一な板に加え、厚さが変化するテーパー状の板、円筒および角筒（断面が多角形で中空の形状）を例示できる。

【0022】

クラッド材3の厚さ（図1のz方向の長さ）は任意の厚さで良いが、好ましくは0.1mm以上10mm以下であり、より好ましくは0.2mm以上5mm以下である。より確実に溶接材を得ることができるからである。

クラッド材3における、第1金属層1と第2金属層2の厚さの比率は、任意の比率であってよいが、第1金属層1の厚さを1とした場合、好ましくは、第2金属層2の厚さは、0.1～10.0であり、より好ましくは第2金属層2の厚さは0.2～5.0である。

第1の金属がマグネシウムまたはマグネシウム合金であり、第2の金属がチタン、チタン合金、鉄および鉄合金から選択される1つである場合、クラッド材3において、軽量のマグネシウムの特性をより有効に得るために第1金属層1の方が第2金属層2よりも厚いことが好ましい。

【0023】

なお、クラッド材3の特性に異方性がある場合、例えば、加工方向（圧延方向、引き抜き方向等）に平行な方向と垂直な方向で特性が異なる場合、クラッド材3Aとクラッド材

10

20

30

40

50

3 Bを並べる方向(図1のx方向)に対して、加工方向を、例えば、垂直にするまたは平行にする等、適宜、調整してよい。また、クラッド材3がクラッド圧延材である場合、クラッド材3 Aとクラッド材3 Bを並べる方向と圧延方向とを垂直にすることによりクラッド溶接材の長尺物を得ることができる。

【0024】

(2) 溶接条件

・クラッド材の配置

図1に示すように、クラッド材3 Aの端部(特に端面)とクラッド材3 Bの端部(特に端面)を対向させて配置する。クラッド材3 Aとクラッド材3 Bは、所謂、突き合わせ溶接を行うように配置してよい。

なお、本明細書において、「クラッド材の端部」とはクラッド材の端面部分およびその近傍部を含み、詳細を後述するレーザ溶接によって溶融する部分と溶融しない部分(未溶融部)とを含む。例えば、クラッド材の端面から5 mm以内の領域である。

得られた溶接材の強度(引張強度)を確実に確保するように、クラッド材3 Aおよびクラッド材3 Bの第1金属層1同士および第2金属層2同士が接触するように配置することが好ましい。

このため、例えば回転砥石切断(マイクロカット)、ワイヤー放電加工およびレーザカット等の方法を用いてクラッド材3 Aおよび3 Bの平坦な端面(好ましくは主面に垂直な端面)を得た後、クラッド材3 Aとクラッド材3 Bの端面を接触させて、クラッド材3 Aおよびクラッド材3 Bの第1金属層1同士および第2金属層2同士が接触するように配置してよい。

【0025】

しかし、クラッド材3 Aとクラッド材3 Bの配置はこれに限定されるものではない。得ようとするクラッド溶接材の用途等によっては、クラッド材3 Aとクラッド材3 Bとの間に例えば1 mm以下の隙間を生じるように離間配置してもよい。また、クラッド材3 Aおよびクラッド材3 Bの第1金属層1同士および第2金属層2同士のいずれか一方のみを接触させてもよい。

【0026】

なお、図1に示す実施形態では、クラッド材3 Aとクラッド材3 Bは同じ形状を有しているがこれに限定されるものではない。上述のようにクラッド材3 Aとクラッド材3 Bの端部を対向して配置できる限り、クラッド材3 Aとクラッド材3 Bは異なる形状を有してもよい。

図1に示す実施形態では、また、クラッド材3 Aとクラッド材3 Bとは、分離した別個のクラッド材となっている。しかし、これに限定されるものではない。例えば、1つの板状のクラッド材を曲げて端面同士を対向させて溶接を行い、パイプを形成する場合のように、クラッド材3 Aとクラッド材3 Bは、連続したクラッド材の異なる部分(異なるクラッド部)であってよい。

【0027】

・第1金属層の冷却

詳細を後述するレーザ溶接の際に第1金属層1の表面を冷却する。冷却は、空冷(例えば、送風機により流動する空気を第1金属層1に接触させる)、水のような液体を接触させて冷却する(水冷等)、および放熱体を接触させる等の既知の任意の方法を用いてよい。

図1に示す実施形態では、放熱体14を接触させて冷却を行っている。放熱体14は、例えば金属板であってよく、また金属板にフィンを設けてもよい。放熱体14として金属板を用いる場合、好ましくは、金属板を構成する金属として、熱伝導率が第1の金属の熱伝導率より高い金属を用いる。これは、より効果的に第1金属層1を冷却できるからである。このような金属として、銅、銅合金、アルミニウム、アルミニウム合金、銀、銀合金を例示できる。

【0028】

また、放熱体 14 は、好ましくは、水または防錆剤等の所定の成分を含む水のような、液体により冷却されている（例えば、水冷）。例えば、放熱体 14 の内部に設けた配管にこのような液体を流すことにより放熱体 14 を冷却してもよく、放熱体 14 の表面（例えば、第 1 金属層 1 と接していない表面）に液体を接触させることにより放熱体 14 を冷却してよい。

【0029】

冷却する表面は、第 1 金属層 1 と第 2 金属層 2 との接合面以外でかつ露出した表面である。好ましい表面は、図 1 に示すように、第 1 金属層 1 と第 2 金属層 2 との接合面と反対側の表面である。第 1 金属層 1 のうち、レーザ光線により加熱された第 2 金属層 2 の直下に位置する部分を効率的に冷却できるからである。

10

【0030】

・レーザ溶接

レーザ装置 10 から出たレーザ光線 12 を第 2 金属層 2 の表面（第 1 金属層 1 との接合面と異なりかつ露出した表面、図 1 の実施形態では、第 1 金属層 1 との接合面と反対側の表面）の一部（クラッド材 3 A および / またはクラッド材 3 B の端部の一部）に照射する。

そして、レーザ装置 10 を図 1 の矢印 A の方向（y 方向に平行な方向）に走査することにより、クラッド材 3 の幅方向（図 1 の y 方向）全体に溶接部を形成することができる。

【0031】

用いるレーザ装置 10 は、半導体レーザ、ファイバレーザ、YAGレーザおよび炭酸ガスレーザを含む任意の種類レーザ装置であってよい。

20

レーザ装置 10 の出力は任意の出力であってよい。例えば、好ましい範囲として 200 W ~ 1 kW、より好ましい範囲として 325 W ~ 600 W を例示できる。

レーザ光線 12 の好ましいスポットサイズ（スポット直径） d_1 として 0.5 ~ 3.0 mm、より好ましいスポットサイズ（スポット直径） d_1 として、1.0 ~ 2.0 mm を例示できる。しかし、これに限定されるものではなく、他の条件に合わせてスポットサイズ（スポット径） d_1 を適宜選択してよい。

【0032】

なお、均質な溶接部（凝固部）を得るためにはレーザ光線 12 は、クラッド材 3 A、3 B の両方の端部の一部に照射される（すなわち、レーザ光線が照射されるスポット直径 d_1 の領域内にクラッド材 3 A とクラッド材 3 B の末端が入っている）ことが好ましい。

30

しかし、これに限定されるものではなく、得られるクラッド溶接材の用途等によっては、レーザ光線 12 は、クラッド材 3 A およびクラッド材 3 B のいずれか一方の端部の一部にのみ照射されてもよい（例えば、レーザ光線が照射されるスポット直径 d_1 の領域内にクラッド材 3 A およびクラッド材 3 B のいずれか一方のみの末端が入っている）。この場合、クラッド材 3 A およびクラッド材 3 B の端部のうち、レーザ光線 12 が照射された端部的一部分が先に溶融し、その後、先に溶融した第 2 の金属から得た熱により、レーザ光線 12 が照射されていない端部的一部分が溶融してよい。

【0033】

レーザ装置 10 の走査速度を適宜選択してよい。好ましい走査速度として、2 mm / 秒 ~ 30 mm / 秒、より好ましい走査速度として 4 mm / 秒 ~ 12 mm / 秒を例示できる。なお、本明細書において、「レーザ装置の走査速度」とは、レーザ装置と溶接される材料（すなわち、クラッド材 3 A、3 B）との相対速度を意味する。従って、レーザ装置を移動させることに代えてまたは加えて、溶接される材料を移動させてもよい。

40

なお、図 1 に示す実施形態では、クラッド材 3 A、3 B の幅方向全体に亘ってレーザ光 12 が照射されるが、レーザ光線 12 をクラッド材 3 A、3 B の幅方向の一部分にだけ照射して、クラッド材 3 A、3 B の幅方向の一部分だけを溶接してもよい。例えば、それほど強度を必要としない場合等、用途に応じて、このようなスポット溶接により形成したクラッド溶接材を用いることができる。

【0034】

50

溶融した第1の金属および/または第2の金属が大気に触れるのを抑制するために、シールドガスとして溶接部分に、アルゴン、ネオン等の不活性ガス(場合によっては窒素ガスを用いてもよい)を供給することが好ましい。

【0035】

クラッド材3Aの端部およびクラッド材3Bの端部のうち、少なくとも一方(好ましくは両方)にレーザ光線12が照射され、クラッド材3Aおよびクラッド材3Bの少なくとも一方(好ましくは両方)の端部の第2金属層2の一部が溶融する(すなわち、溶融した第2の金属が出現する)。また、レーザ照射により加熱された第2の金属からの熱伝達により、クラッド材3Aおよびクラッド材3Bの少なくとも一方(好ましくは両方)の端部の第1金属層1の一部が溶融する(すなわち、溶融した第1の金属が出現する)。第1の金属は熱伝導率が高いこと、および第1金属層1の表面が冷却されていることから、第1金属層1は過熱が抑制された状態で溶融する。

10

そして、レーザ装置10が離れていくと、溶融した第1および第2の金属は入熱が減少し、温度が下がり凝固して溶接部を形成する。

【0036】

本発明に係るクラッド溶接材の製造方法(溶接方法)の利点の1つは、溶接棒または溶接ワイヤー等を用いて、溶加材およびフラックスを供給する必要のないことである。しかし、このことは溶加材およびフラックスを使用してはならないことを意味するものではなく、必要に応じて溶加材および/またはフラックスを使用してもよい。

【0037】

20

2. クラッド溶接材

次に上述のクラッド溶接材の製造方法により得られたクラッド溶接材について以下に説明する。

図2は、本発明の1つの実施形態に係るクラッド溶接材100の断面を示す模式断面図である。なお、溶接材の形態の詳細は、溶接条件により変動することから、図2に示すクラッド溶接材100は、本発明に係るクラッド溶接材の製造方法により得られるクラッド溶接材の形態の1つを例示するものである点は留意されたい。

【0038】

クラッド材3Aの端部のうち溶融しなかった部分(以下、「クラッド材3Aのクラッド部」という)とクラッド材3Bの端部のうち溶融しなかった部分(以下、「クラッド材3Bのクラッド部」という)の間には、溶接部23が形成されている。溶接部23は凝固組織を有しており、クラッド材3Aのクラッド部とクラッド材3Bのクラッド部とを繋いでいる。

30

【0039】

上述したように、第1の金属の主成分と第2の金属の主成分との間に金属間化合物が形成されないように第1の金属と第2の金属を選択した場合、凝固部23は、脆化の原因となる金属間化合物を実質的に含まないか、または含んでいてもかなり少ない。

【0040】

さらに、上述のように第1の金属と第2の金属が凝固する過程で、第1の金属の主成分と第2の金属の主成分とが混合せずに(合金化せずに)2相分離状態となるように第1の金属と第2の金属を選択することで、図2に示すように、第1凝固部21と第2凝固部22を含む凝固部23を形成することができる。

40

第1凝固部21は、クラッド材3Aの第1金属層1とクラッド材3Bの第1金属層1とを接続している。同様に、第2凝固部22は、クラッド材3Aの第2金属層2とクラッド材3Bの第2金属層2とを接続している。

【0041】

また、第1凝固部21は、第1の金属から成り、第2凝固部22は、第2の金属から成る。

なお、溶接工程では高温まで昇温され、溶融した第1金属層1および第2金属層2において、その成分の一部は気化しうることを、また、溶融した第1金属層1および第2金属層

50

2の成分の一部は混ざり合うことがある等の理由により、溶接部の組成が非溶接部（溶接時に溶融していない部分）の組成と同一にならないことが多いことは当業者の技術常識である。

従って、「第1凝固部21は、第1の金属から成る」とは、第1凝固部21の組成がクラッド材3A、3Bの第1金属層1の組成と全く同じであることを必要とするものではなく、少なくとも互いの主成分（元素）が同じであることを意味するものである。同様に「第2凝固部22は、第2の金属から成る」とは、第2凝固部22の組成がクラッド材3A、3Bの第2金属層2の組成と全く同じであることを必要とするものではなく、少なくとも互いの主成分（元素）が同じであることを意味するものである。

【0042】

以上から判るように、図2に示す実施形態では、凝固部23は、クラッド材3A、3Bの第1金属層1および第2金属層2にそれぞれ相当する第1凝固部21および第2凝固部22を有している。このため、凝固部（溶接部）23もクラッド材3に近い特性を得ることができる。

このような特性として、継手効率を上げることができる。継手効率とは、溶接前のクラッド材3の強度に対するクラッド溶接材100の強度（溶接部が最も弱いため溶接部の強度に相当する）の比である。

上述の好適な溶接条件下で溶接を行い、凝固部23に第1凝固部21と第2凝固部22が形成されている場合、0.2%耐力については70%以上の継手効率を得ることができ、引張強さについては60%以上の継手効率を得ることができる。

その他にも、耐食性のよい第2金属層（チタン、チタン合金、ステンレス鋼等）の特性を活かしたクラッド材3特有の性質を、クラッド溶接材100の凝固部23においてもほぼ達成する可能性が高い。

【0043】

なお、図1に示す実施形態では、クラッド材3Aのクラッド部とクラッド材3Bのクラッド部を結ぶ方向（すなわち、図1のx方向）において、第1凝固部21の表面の長さL1が、第2凝固部22の表面の長さL2よりも長くなっている。

これは、第1の金属の熱伝導率が第2の金属の熱伝導率の3倍以上と大きいため、第1金属層1内では熱が表面方向（図2の-z方向）に伝わる際に横方向（図2のx方向、-x方向）にも広がるためである。表面を冷却しているため第1凝固部21は図1に示すように-z方向の途中で長さが最大となった後、表面に向けて長さが短くなっている（すなわち、図2に示すように第1凝固部21は樽型となっている）が、長さL1は長さL2よりも長くなっている。このような、第1凝固部21が樽型の形状となるかおよび長さL1が長さL2よりも長くなるかは、溶接条件によるため、得られた全てのクラッド溶接材で実現されるわけではない。しかし、多くの場合、長さL1が長さL2よりも長くなっており、本発明に係る製造方法により得たクラッド溶接材に特徴的に現れる現象である。

【実施例】

【0044】

1. クラッド材

特許文献1に記載された方法を用いて作製した、AZ61マグネシウム合金と工業用純チタン（1種）のクラッド圧延材を用いた。第1金属層1であるAZ61マグネシウム合金層の厚さは0.375mmであり、第2金属層2であるチタン層の厚さは0.125mmであった（従って、第1金属層1と第2金属層2の厚さの比は3:1であり、クラッド材3の厚さは0.5mmであった）。

このクラッド圧延材から、圧延方向に50mm、板幅方向に40mmの板を切り出し、クラッド材3（3A、3B）を得た。切断面が接合面（溶接面）となる部分の切断には回転砥石切断（マイクロカット）を用いた。また接合面以外の部分の切断については簡便に切断することができるせん断により行った。

なお、AZ61マグネシウム合金の熱伝導率は $63.2 \text{ W} \cdot \text{m}^{-1} \cdot \text{K}^{-1}$ （Int J Thermophys (2013) 34:2343-2350. DOI 10.1007/s10765-011-1145-1による）であり、1種

10

20

30

40

50

純チタンの熱伝導率は $16 \text{ W} \cdot \text{m}^{-1} \cdot \text{K}^{-1}$ (Metals Handbook, 10th edition, Volume 2, Wrought Titanium and Titanium Alloys, p. 620, (ASM International 1990)による)である。

【0045】

2. 突き合わせ溶接

クラッド材3Aとクラッド材3Bを並べる方向と圧延方向が垂直になるように、クラッド材3Aとクラッド材3Bを配置した。すなわち、圧延方向が図1のy方向と平行になるように配置した。また、クラッド材3Aとクラッド材3Bの上述の回転砥石による切断面が互いに接触するように、より詳細には、クラッド材3Aとクラッド材3Bの第1金属層1が互いに接触し、かつクラッド材3Aとクラッド材3Bの第2金属層2が互いに接触するように配置した。

10

そして、図1に示すようにクラッド材3Aとクラッド材3Bの第1金属層1の表面(第2金属層2との接合面と反対側の表面)に放熱体(裏当て金)14を接触させた。

放熱体14は空冷(自然冷却)または水冷により冷却した。空冷の場合は、放熱体14として、縦(図1のy方向)60mm、横(図1のx方向)60mm、高さ(図1のz方向)3mmの銅板を用いた。水冷の場合は、放熱体14として、縦(図1のy方向)300mm、横(図1のx方向)20mm、高さ(図1のz方向)20mmの銅のブロックを用い、当該ブロックの内部に設けた直径10mmの導水路に冷却水循環装置を用いて12の水を流して水冷を行った。

空冷および水冷に用いた放熱体14は、鋼製の治具を介して鋼製の移動台に固定した。すなわち、移動台の上に、クラッド材3Aとクラッド材3Bと放熱体14を配置した。

20

【0046】

このように配置したクラッド材3A、3Bについてレーザ装置10を用いて、溶接(突き合わせ溶接)を行った。レーザ光線12は、クラッド材3Aとクラッド材3Bの両方の第2金属層2に照射された。すなわち、レーザ光線12の照射スポットの略中心が、クラッド材3Aの第2金属層2とクラッド材3Bの第2金属層2との接触部分を通るように位置合わせをした後、クラッド材3Aの第2金属層2とクラッド材3Bの第2金属層2との接触部分に沿って図1の矢印Aの方向に照射スポットを走査した。

用いたレーザ装置10は、高出力半導体レーザである。

表1に示すようにレーザ光線のスポットサイズd1を1.5mm、レーザ出力を250~450W、レーザ光線12の走査速度を5~15mm/秒と変化させてサンプルを作製した。なお、レーザ光線12の走査速度については、移動台を図1の矢印Aと反対方向に移動させることにより、クラッド材3A、3Bおよび放熱体14を一体的に移動させて実現した。

30

また、何れのサンプルについても溶接時に溶融金属が大気に触れるのを抑制するために、シールドガスとして溶接部にアルゴンガスを20L/分流した。

【0047】

【表 1】

サンプル名	放熱体の冷却条件	レーザー光線スポットサイズ (mm)	レーザー出力 (W)	レーザー走査速度 (mm/秒)
実施例 1	空冷	1.5	250	5
実施例 2	空冷	1.5	300	5
実施例 3	空冷	1.5	350	10
実施例 4	空冷	1.5	400	5
実施例 5	空冷	1.5	400	10
実施例 6	空冷	1.5	400	15
実施例 7	水冷	1.5	350	5
実施例 8	水冷	1.5	350	10
実施例 9	水冷	1.5	400	5
実施例 10	水冷	1.5	400	10
実施例 11	水冷	1.5	400	15
実施例 12	水冷	1.5	450	10
実施例 13	水冷	1.5	450	15

10

【 0 0 4 8 】

20

3. クラッド溶接材の評価

(1) 外観観察結果

溶接後の外観を目視により確認した。外観の確認は、第1金属層1と第2金属層2（すなわち、クラッド溶接材の両面）について行った。結果を表2に示す。表2において、は凝固部（溶接部）表面が平滑な状態で溶接されていることを示し、は凝固部表面が荒く不均一な部分があることを示し、は溶接できていない部分があることを示す。

図3は、表面観察結果の例として実施例9サンプルの表面観察結果を示す。図3(a)は第2金属層の表面観察結果を示し、図3(b)は、第1金属層の表面観察結果を示す。なお、実施例9のサンプルにおいて、クラッド材3Aのクラッド部とクラッド材3Bのクラッド部を結ぶ方向（すなわち、図3(a)、(b)の左右方向）において、第1凝固部21の表面の長さL1と第2凝固部22の表面の長さL2を測定した。L1が2.39mmであり、L2が2.35mmであり、L1の方がL2より長かった。なお、これは、溶接ビードのきれいな場所3箇所を測定した値の平均値である。L1およびL2は3箇所以上（好ましくは5箇所以上）で測定し、平均値を用いるのが精度上好ましい。

30

【 0 0 4 9 】

【表 2】

サンプル名	第1金属層 (マグネシウム合金)	第2金属層 (チタン)
実施例 1	△	◎
実施例 2	△	◎
実施例 3	○	◎
実施例 4	◎	○
実施例 5	◎	○
実施例 6	○	◎
実施例 7	○	◎
実施例 8	○	○
実施例 9	◎	◎
実施例 10	◎	◎
実施例 11	○	◎
実施例 12	◎	◎
実施例 13	○	○

10

【0050】

20

(2) 引張試験

得られたそれぞれのクラッド溶接材サンプルから放電加工機を用いて引張試験片を切り出した後、これらの引張試験片を用いて引張試験を行い、それぞれのサンプルの0.2%耐力と引張強さを求めた。室温、大気中でひずみ速度 1.67×10^{-3} /秒で、クラッド材の圧延方向(RD)に対して垂直な方向(TD)に引張試験を行った。いずれのサンプルについても3回試験を行い、平均値を算出した。

図4は、用いた引張試験片の形状を示す平面図である。表3に引張試験結果を示す。表3には比較のために、溶接を行う前のクラッド材3の引張試験結果も示した。

【0051】

30

【表 3】

サンプル名	引張強さ (MPa)	0.2%耐力 (MPa)	伸び (%)
実施例 1	176	163	0.87
実施例 2	157	151	0.59
実施例 3	123	119	0.70
実施例 4	217	191	1.40
実施例 5	167	163	0.59
実施例 6	143	129	0.94
実施例 7	133	127	0.63
実施例 8	155	153	0.12
実施例 9	218	211	0.99
実施例 10	213	192	0.47
実施例 11	200	191	0.27
実施例 12	225	200	0.71
実施例 13	178	175	0.35
クラッド材	339	254	13.5

40

【0052】

表3から、総じて、放熱体14を空冷したサンプル(実施例1~6)よりも放熱体14

50

を水冷したサンプル（実施例 7 ~ 13）の方が 0.2% 耐力および引張強度とも高く、またデータのばらつきも少ない傾向が見られた。

この理由として、水冷の方がより効果的にマグネシウム合金層（第 1 金属層）1 を冷却でき、マグネシウムまたはマグネシウム合金の気化をより確実に抑制できること、および水冷の方が溶融した第 1 の金属（マグネシウム合金）および第 2 の金属（チタン）ともに凝固時の冷却速度が速く、空冷の場合よりも結晶粒が微細になったことが考えられる。

【0053】

放熱体 14 を空冷したサンプルの中では、レーザ出力が 400 W、走査速度 5 mm / 秒の実施例 4 サンプルで特に高い強度を示し、放熱体 14 を水冷したサンプルの中では、レーザ出力 400 W、走査速度 5 mm / 秒の実施例 9 サンプルおよびレーザ出力 450 W、走査速度 10 mm / 秒の実施例 12 サンプルで高い強度を示した。

これら高い強度を示した 3 サンプルでは、0.2% 耐力について継手効率が 0.75 ~ 0.82 と十分に高い値を示し、引張強さについても継手効率が 0.64 ~ 0.68 と十分に高い値となっている。

【0054】

また、溶接部の強度が母材（溶接前のクラッド材）の強度よりも低いため、引張試験の破断は全てのサンプルにおいて溶接部で起こった。それゆえ、溶接前のクラッド材では T D 方向引張りで 13.5% の伸びが得られたのに対して、クラッド溶接材では最大の伸びが得られた実施例 4（放熱体を空冷、レーザ出力が 400 W、走査速度 5 mm / 秒）でも 1.4% であった。しかし、これは、引張試験片の平行部が 10 mm であり、溶接前のクラッド材では平行部全体（長さ 10 mm）で均一伸びが生じるのに対して、クラッド溶接材ではレーザスポットサイズに相当する領域（長さ 1.5 mm 程度）に変形が集中するためである。したがって、伸びが比較的大きかったクラッド溶接材の溶接部では 1.4% x 10 mm / 1.5 mm = 9.3% に相当する伸びが実際に生じていることになる。すなわち、母材の 13.5% に対して、実用上、十分な延性を示していることが判る。

以上の結果から、強度をより重視する場合には放熱体を水冷し、延性をより重視する場合には放熱体を空冷することが好ましい。

【0055】

（3）溶接部の断面

光学顕微鏡で溶接部の横断面観察を行った。回転砥石切断（マイクロカット）を用いて横断面を切り出した後、耐水エメリー紙で # 2000 まで研磨し、1.0 μm および 0.25 μm のダイヤモンドペーストを用いてバフ研磨を施して横断面観察用のサンプルを得た。

図 5 は、代表的な溶接部の断面写真を示す。図 5（a）は実施例 4 サンプルの断面を示し、図 5（b）は実施例 5 サンプルの断面を示し、図 5（c）は実施例 9 サンプルの断面を示し、図 5（d）は実施例 10 サンプルの断面を示し、図 5（e）は実施例 12 サンプルの断面を示す。

【0056】

いずれの実施例においても、クラッド材 3 A のクラッド部の第 1 金属層 1 とクラッド材 3 B のクラッド部の第 1 金属層 1 とを繋ぐ第 1 凝固部 2 1 およびクラッド材 3 A のクラッド部の第 2 金属層 2 とクラッド材 3 B のクラッド部の第 2 金属層 2 とを繋ぐ第 2 凝固部 2 2 が認められた。

すなわち、溶接部でもクラッドに相当する構造が確認された。

放熱体 14 を空冷したサンプルでは、第 2 凝固部（チタン）2 2 近傍の第 1 凝固部（マグネシウム合金）2 1 にポイドが存在する傾向があるのに対して、放熱体 14 を水冷したサンプルにポイドはほとんど発生していない。

また、放熱体 14 を空冷した場合に、第 1 凝固部 2 1 の下部 2 箇所と比較的大きい窪みが生じている。これは溶融したマグネシウム合金が更なる温度上昇により、ある程度気化したためと考えられる。

以上の結果から、放熱体 14 を水冷した方がより好ましい第 1 凝固部 2 1 が得られるこ

10

20

30

40

50

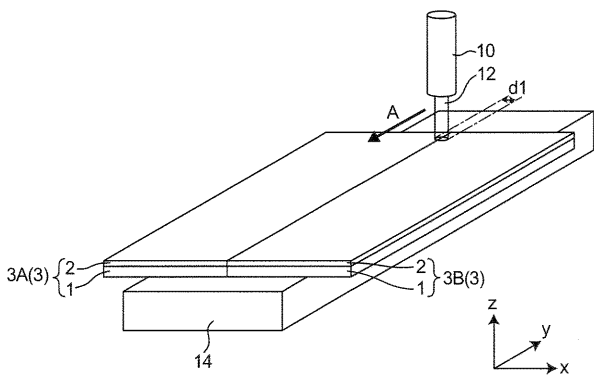
とがわかる。

【符号の説明】

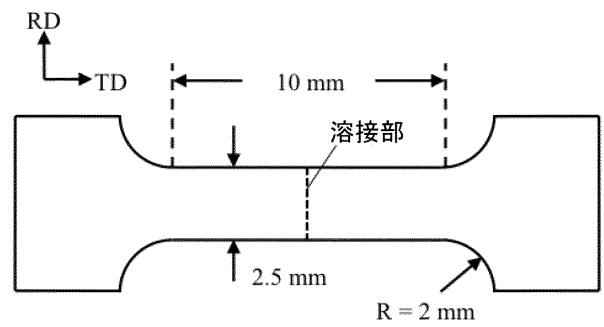
【0057】

- 1 第1金属層
- 2 第2金属層
- 3、3A、3B クラッド材
- 10 レーザ装置
- 12 レーザ光線
- 14 放熱体
- 21 第1凝固部
- 22 第2凝固部
- 23 凝固部

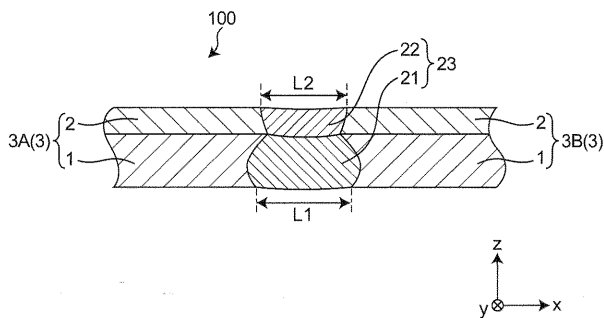
【図1】



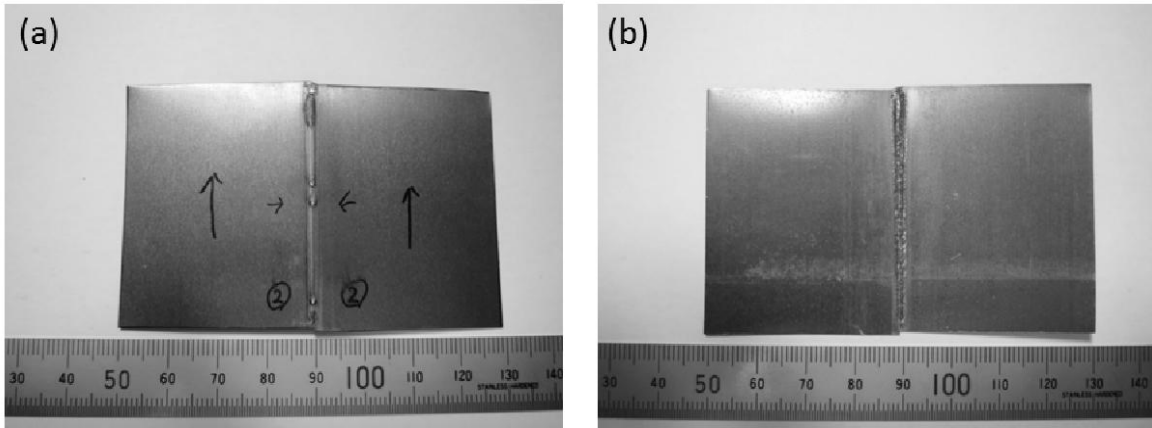
【図4】



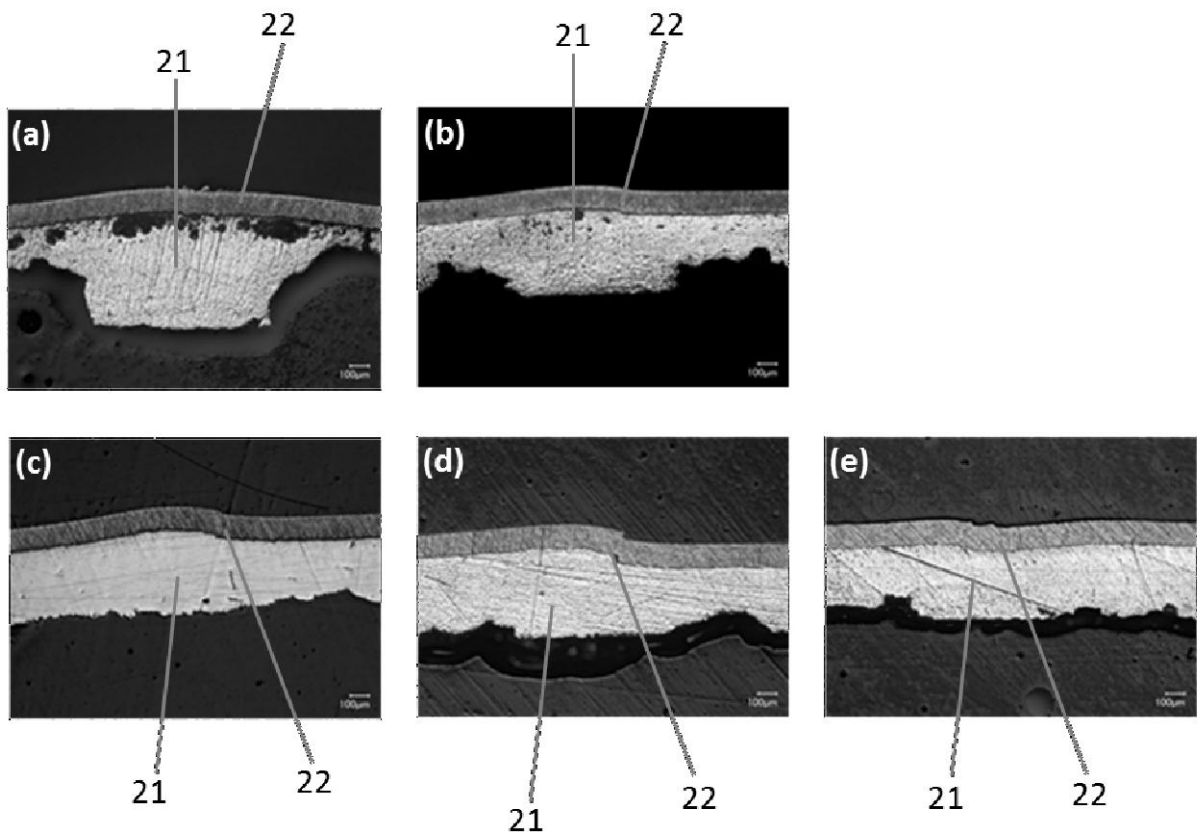
【図2】



【 図 3 】



【 図 5 】



フロントページの続き

Fターム(参考) 4E168 BA13 BA26 BA74 BA82 BA87 BA88 BA89 CB03 CB07 DA23
DA24 DA26 DA28 DA32 FB03