

(19) 日本国特許庁(JP)

(12) 公開特許公報(A)

(11) 特許出願公開番号

特開2014-173181

(P2014-173181A)

(43) 公開日 平成26年9月22日(2014.9.22)

(51) Int.Cl.		F I		テーマコード (参考)		
C 2 2 C	1/08	(2006.01)	C 2 2 C	1/08	C	4 K 0 1 8
B 2 2 F	3/11	(2006.01)	C 2 2 C	1/08	D	
			B 2 2 F	3/11	B	

審査請求 未請求 請求項の数 9 O L (全 10 頁)

(21) 出願番号 特願2013-49847 (P2013-49847)
 (22) 出願日 平成25年3月13日 (2013.3.13)

(71) 出願人 504145364
 国立大学法人群馬大学
 群馬県前橋市荒牧町四丁目2番地
 (74) 代理人 110000925
 特許業務法人信友国際特許事務所
 (72) 発明者 半谷 禎彦
 群馬県桐生市天神町一丁目5番1号 国立
 大学法人群馬大学内
 Fターム(参考) 4K018 AA06 AA14 AB10 AC01 BA03
 BA08 BC12 DA11 KA22

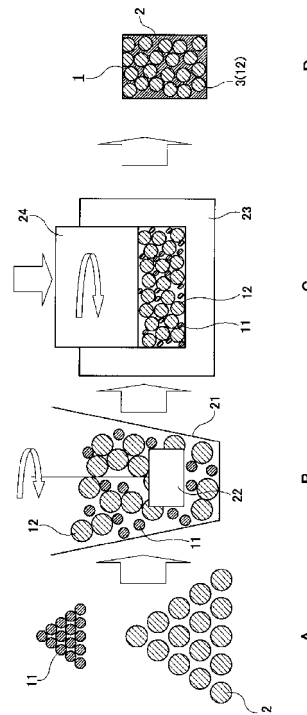
(54) 【発明の名称】 ポーラスメタル材料の製造方法及びポーラスメタル材料

(57) 【要約】

【課題】容易に所望の形状に加工することが可能であるポーラスメタル材料を製造する。

【解決手段】金属11又は合金と、非金属材料12を混合する工程と、摩擦熱と荷重とせん断力により、混合した金属11又は合金と非金属材料12とを焼結する工程とを有して、金属11又は合金から成るポーラスメタル2の孔の内部全体を埋めて非金属材料3(12)が形成されたポーラスメタル材料1を製造する。

【選択図】 図3



【特許請求の範囲】**【請求項 1】**

金属又は合金と、非金属材料を混合する工程と、
摩擦熱と荷重とせん断力により、混合した前記金属又は前記合金と前記非金属材料とを
焼結する工程とを有して、

前記金属又は合金から成るポーラスメタルの孔の内部全体を埋めて前記非金属材料が形
成されたポーラスメタル材料を製造する

ポーラスメタル材料の製造方法。

【請求項 2】

金属又は合金と、非金属材料を混合する工程と、
摩擦熱と荷重とせん断力により、混合した前記金属又は前記合金と前記非金属材料とを
焼結する工程と、

前記非金属材料の一部を除去する工程とを有して、

前記金属又は合金から成るポーラスメタルの孔の一部に前記非金属材料が形成さ
れたポーラスメタル材料を製造する

ポーラスメタル材料の製造方法。

【請求項 3】

切削加工できる特性を有する前記ポーラスメタル材料を製造する、請求項 1 又は請求項
2 に記載のポーラスメタル材料の製造方法。

【請求項 4】

前記非金属材料に、前記金属又は前記合金の融点よりも低い融点を有する非金属材料を
使用する、請求項 1 ~ 請求項 3 のいずれか 1 項に記載のポーラスメタル材料の製造方法。

【請求項 5】

金属又は合金から成るポーラスメタルと、

前記ポーラスメタルの孔の内部全体を埋めて形成された非金属材料を有し、

切削加工できる特性を有する

ポーラスメタル材料。

【請求項 6】

金属又は合金から成るポーラスメタルと、

前記ポーラスメタルの孔の一部に形成された非金属材料を有し、

切削加工できる特性を有する

ポーラスメタル材料。

【請求項 7】

金属又は合金から成るポーラスメタルと、

前記ポーラスメタルの孔の内部全体を埋めて形成され、前記ポーラスメタルの前記金属
又は前記合金よりも融点が低い非金属材料を有する

ポーラスメタル材料。

【請求項 8】

金属又は合金から成るポーラスメタルと、

前記ポーラスメタルの孔の一部に形成され、前記ポーラスメタルの前記金属又は
前記合金よりも融点が低い非金属材料を有する

ポーラスメタル材料。

【請求項 9】

切削加工できる特性を有する請求項 7 又は請求項 8 に記載のポーラスメタル材料。

【発明の詳細な説明】**【技術分野】****【0001】**

本発明は、ポーラスメタルの孔の内部に非金属材料を有するポーラスメタル材料の製造
方法に係わる。また、この製造方法により得られるポーラスメタル材料に係わる。

【背景技術】

10

20

30

40

50

【0002】

多くの気孔を含むポーラスメタルは、軽量であって、衝撃エネルギー吸収特性や消音特性に優れており、自動車、鉄道、航空宇宙、建築等、様々な分野で超軽量な多機能素材として注目されている（例えば特許文献1～特許文献3を参照。）。

【先行技術文献】

【特許文献】

【0003】

【特許文献1】特開2007-61865号公報

【特許文献2】独国特許出願公開第1048360号明細書

【特許文献3】独国特許出願公開第4101630号明細書

10

【発明の概要】

【発明が解決しようとする課題】

【0004】

ポーラスメタルを上述した分野で実際に使用する際には、所望の形状にポーラスメタルを加工することになる。

しかしながら、ポーラスメタルは気孔を有しているため、加工の際に荷重が加わると、気孔の部分がつぶれて塑性変形しやすい。

そのため、所望の3次元形状を有するポーラスメタルを作製することが困難であった。

【0005】

上述した問題の解決のために、本発明は、容易に所望の形状に加工することが可能であるポーラスメタル材料の製造を可能にするポーラスメタル材料の製造方法を提供するものである。また、容易に所望の形状に加工することが可能であるポーラスメタル材料を提供するものである。

20

【課題を解決するための手段】

【0006】

本発明のポーラスメタル材料の製造方法は、金属又は合金と、非金属材料を混合する工程と、摩擦熱と荷重とせん断力により、混合した金属又は合金と非金属材料とを焼結する工程とを有して、金属又は合金から成るポーラスメタルの孔の内部全体を埋めて非金属材料が形成されたポーラスメタル材料を製造する。

【0007】

30

本発明のポーラスメタル材料の他の製造方法は、金属又は合金と、非金属材料を混合する工程と、摩擦熱と荷重とせん断力により、混合した金属又は合金と非金属材料とを焼結する工程と、非金属材料の一部を除去する工程とを有して、金属又は合金から成るポーラスメタルの孔の一部に非金属材料が形成されたポーラスメタル材料を製造する。

【0008】

本発明の第1のポーラスメタル材料は、金属又は合金から成るポーラスメタルと、このポーラスメタルの孔の内部全体を埋めて形成された非金属材料を有し、切削加工できる特性を有する。

本発明の第2のポーラスメタル材料は、金属又は合金から成るポーラスメタルと、このポーラスメタルの孔の一部に形成された非金属材料を有し、切削加工できる特性を有する。

40

【0009】

本発明の第3のポーラスメタル材料は、金属又は合金から成るポーラスメタルと、このポーラスメタルの孔の内部全体を埋めて形成され、ポーラスメタルの金属又は合金よりも融点が高い非金属材料を有する。

【0010】

本発明の第4のポーラスメタル材料は、金属又は合金から成るポーラスメタルと、このポーラスメタルの孔の一部に形成され、ポーラスメタルの金属又は合金よりも融点が高い非金属材料を有する。

【発明の効果】

50

【0011】

本発明のポーラス金属材料の製造方法によれば、金属又は合金と非金属材料を混合して、摩擦熱と荷重とせん断力により焼結するので、比較的低い温度で焼結させることが可能になる。

また、金属又は合金の融点よりも低い温度でポーラス金属材料を製造することも可能になる。

従って、金属又は合金よりも融点が高い非金属材料を使用しても、ポーラス金属材料を製造することができるので、融点の高い金属又は合金でもポーラス金属材料を製造することができ、また、非金属材料の選択の範囲を広げることができる。

【0012】

上述の本発明のポーラス金属材料の構成によれば、ポーラス金属の孔の内部の全体又は一部に非金属材料を有するので、ポーラス金属単独よりも高い強度やヤング率を有する。これにより、ポーラス金属材料を加工する際の塑性変形を抑制することができる。

特に、本発明の第1のポーラス金属材料及び第2のポーラス金属材料は、切削加工できる特性を有する。

従って、ポーラス金属材料を容易に所望の3次元形状に切削加工することが可能になる。

【図面の簡単な説明】

【0013】

【図1】本発明のポーラス金属材料の一実施の形態の概略構成図（断面図）である。

【図2】A、B 図1のポーラス金属材料から孔の内部の非金属材料を除去する方法を示す図である。

【図3】A～D 本発明のポーラス金属材料の製造方法を示す図である。

【図4】本発明のポーラス金属材料の製造方法を示す図である。

【図5】本発明のポーラス金属材料の他の製造方法を示す図である。

【図6】NaClの残存率と圧縮強度との関係を示す図である。

【発明を実施するための形態】

【0014】

以下、発明を実施するための最良の形態（以下、「実施の形態」とする）について説明する。

【0015】

本発明のポーラス金属材料の一実施の形態の概略構成図（断面図）を、図1に示す。

図1に示すように、このポーラス金属材料1は、内部に孔が形成されたポーラス金属2と、孔の内部全体を埋めて形成された非金属材料3とから成る。

【0016】

ポーラス金属2は、金属又は合金から成る。

ポーラス金属2には、例えば、アルミニウムやチタン、並びにこれらの合金を使用することができる。

【0017】

非金属材料3には、好ましくは、溶解、気化、融解等の操作によって、非金属材料3を除去することが可能な材料を使用する。

【0018】

より好ましくは、非金属材料3として、塩（塩化ナトリウム）等の水溶性の材料を使用する。水溶性の材料を使用することにより、水に浸ければ、容易に非金属材料3を除去することが可能になる。

【0019】

このように、水に浸けることにより、ポーラス金属材料1の非金属材料3を除去する過程を、図2A～図2Bに示す。

図2Aに示すように、塩（塩化ナトリウム）等の水溶性の非金属材料3をポーラスメ

10

20

30

40

50

ル 2 の孔の内部に含む、ポーラスメタル材料 1 を、水 2 0 に浸けることによって、非金属材料 3 の塩を除去する。

その結果、図 2 B に示すように、内部に気孔 4 が形成されたポーラスメタル 2 が得られる。

【 0 0 2 0 】

ポーラスメタル 2 は、孔が連通性を有しているので、孔の隙間から塩が抜けていく。

従って、上述のように水に浸けた場合、ポーラスメタル材料全体では、水と触れる側であるポーラスメタル材料の外側から、水溶性の非金属材料 3 が抜けていく。

【 0 0 2 1 】

水に浸けて完全に非金属材料 3 が除去されるまでの時間は、ポーラスメタル 2 の孔の大きさ、ポーラスメタル 2 と孔の体積比、非金属材料 3 の水への溶けやすさ、等の条件によって変わる。

条件を選定することにより、非金属材料 3 が、数時間から数日かけて徐々に抜けていくようにすることも可能である。

なお、非金属材料 3 が徐々に抜けていく条件を選定した場合は、図 2 B に示したように完全に非金属材料 3 が抜ける前に、水から取り出すことにより、ポーラスメタル 2 の孔の内部の一部に非金属材料 3 を残すことが可能になる。

【 0 0 2 2 】

本実施の形態のポーラスメタル材料 1 は、ポーラスメタル 2 の孔の内部全体を非金属材料 3 で埋めているため、ポーラスメタル 2 単独と比較して、高い強度を有する。

これにより、ポーラスメタル材料 1 を所望の形状に加工する際に、荷重が加わることによって塑性変形することを抑制できる。

従って、切削加工できる特性を有し、ポーラスメタル材料 1 を所望の形状に加工することが可能になる。

【 0 0 2 3 】

本実施の形態のポーラスメタル材料 1 は、スペーサーとなる非金属材料 3 の融点が、ポーラスメタル 2 の金属又は合金の融点よりも低い構成とすることが可能である。

このため、ポーラスメタル 2 の金属又は合金に、チタンやチタン合金等の融点の高い材料を使用した場合において、非金属材料 3 の材料選択を幅広くすることが可能になる。

【 0 0 2 4 】

また、本実施の形態のポーラスメタル材料 1 において、非金属材料 3 を水溶性の材料としたときには、水溶性の非金属材料が水に溶けて徐々に抜けていくことを利用して、ポーラスメタル材料 1 の使用時に強度等の特性を変化させることが可能になる。

【 0 0 2 5 】

なお、本実施の形態のポーラスメタル材料 1 を所望の形状に加工した後に、ポーラスメタル 2 内に気孔を有する形態で使用することが可能である。

その場合には、例えば図 2 A ~ 図 2 B に示した水に浸ける工程のように、ポーラスメタル 2 の孔の内部の非金属材料 3 を全部又は一部除去する工程を行って、気孔を形成すれば良い。非金属材料 3 を全部又は一部除去することにより、軽量化や気孔を利用した機能の発現が可能になる。また、ポーラスメタル材料 1 を所望の形状に加工した後に非金属材料 3 を全部除去することにより、所望の形状を有するポーラスメタルを作製することが可能になる。

【 0 0 2 6 】

次に、本発明のポーラスメタル材料の他の実施の形態を説明する。

本実施の形態のポーラスメタル材料は、内部に孔が形成されたポーラスメタルと、孔の内部の一部に形成された非金属材料とから成る。

即ち、図 1 に示した先の実施の形態の構成から、孔の内部の非金属材料が一部除去された構成である。

ポーラスメタル及び非金属材料には、先の実施の形態と同様の材料を使用することができる。

10

20

30

40

50

なお、本実施の形態は、ポーラスメタルの全ての孔の内部が非金属材料で埋められている構成と、ポーラスメタルの全ての孔の内部に非金属材料が無い構成との中間の構成である。個々の孔を見た場合には、内部が非金属材料で完全に埋められている孔や、内部に非金属材料が無い孔が存在していても構わない。

【0027】

本実施の形態のポーラスメタル材料は、ポーラスメタルの孔の一部を非金属材料で埋めているため、孔の内部全体を非金属材料で埋めていた先の実施の形態のポーラスメタル材料と比較すると強度が下がるが、ポーラスメタル単独と比較すると高い強度を有する。

これにより、ポーラスメタル材料を所望の形状に加工する際に、荷重が加わることによって塑性変形することを抑制できる。

従って、切削加工できる特性を有し、ポーラスメタル材料を所望の形状に加工することが可能になる。

また、先の実施の形態のポーラスメタル材料より強度が下がるので、強度がある程度下がった方が加工しやすい場合に好適である。

【0028】

本実施の形態のポーラスメタル材料は、先の実施の形態のポーラスメタル材料と同様に、スペーサーとなる非金属材料の融点がポーラスメタルの金属又は合金の融点よりも低い構成とすることが可能である。

このため、ポーラスメタルの金属又は合金に、チタンやチタン合金等の融点の高い材料を使用した場合において、非金属材料の材料選択を幅広くすることが可能になる。

【0029】

また、本実施の形態のポーラスメタル材料においても、非金属材料を水溶性の材料としたときには、水溶性の非金属材料が水に溶けて徐々に抜けていくことを利用して、ポーラスメタル材料の使用時に強度等の特性を変化させることが可能になる。

【0030】

なお、本実施の形態のポーラスメタル材料を所望の形状に加工した後に、ポーラスメタルの孔の内部の非金属材料が除去された形態（ポーラスメタル単独の形態）で使用することも、可能である。

その場合には、例えば水に浸ける工程のように、ポーラスメタルの孔の内部の非金属材料を全て除去する工程を行えば良い。非金属材料を全部除去することにより、さらなる軽量化や気孔を利用した機能の強化が可能になり、また、所望の形状を有するポーラスメタルを作製することが可能になる。

【0031】

続いて、本発明のポーラスメタル材料の製造方法について説明する。

【0032】

ポーラスメタルの孔の内部に非金属材料が形成されている構造のポーラスメタル材料を製造する方法としては、例えば、金属又は合金と、スペーサーとなる非金属材料とを混合して、圧縮成形した後に、金属又は合金の融点近傍の温度で熱処理して、焼結させる方法が提案されている。

しかしながら、この方法では、スペーサーとなる非金属材料の融点が金属の融点よりも高いことが必要になる。そのため、ポーラスメタルの金属又は合金と、スペーサーとなる非金属材料との材料の組み合わせが限られてしまう。特に、チタン等の融点の高い金属を使用すると、非金属材料にはさらに融点の高い材料（例えば、セラミック）しか使用できなくなる。

【0033】

また、気孔を有するポーラスメタルを作製した後に、吸引圧を利用してポーラスメタルの気孔の内部に非金属材料を注入する方法も考えられるが、孔の内部に均等に注入することが難しく、強度の向上が十分に得られない。

【0034】

10

20

30

40

50

本発明のポーラスメタル材料のうち、スペーサーとなる非金属材料の融点がポーラスメタルの金属又は合金の融点よりも低い構成は、圧縮成形して焼結させる方法では作製することができない。

本発明では、金属又は合金の融点よりも低い温度で、ポーラスメタル材料を作製することが可能な製造方法、具体的には、金属又は合金の粒子と非金属材料の粒子とを混合した後、摩擦熱と荷重とせん断力により、混合した金属又は合金の粒子と非金属材料を焼結させる方法を採用する。

この方法によれば、摩擦熱を利用して、金属又は合金の融点よりも低い温度で焼結させることができる。このため、金属又は合金よりも融点が高い非金属材料を使用することが可能になる。また、従来の圧縮成形により焼結させる方法よりも、低い温度で焼結させることができる。

10

【0035】

本発明のポーラスメタル材料の製造方法の一実施の形態の製造工程図を、図3A～図3Dに示す。

本実施の形態では、上述した摩擦熱と荷重とせん断力により、ポーラスメタル材料を製造する。

まず、図3Aに示すように、アルミニウム等のポーラスメタルの原料の金属微粉末11と、塩（塩化ナトリウム）等の非金属材料から成るスペーサー粒子12とを用意する。

次に、図3Bに示すように、容器21中で攪拌羽22等を使用することにより、金属微粉末11とスペーサー粒子12とを混合する。

20

次に、図3Cに示すように、摩擦熱と荷重とせん断力を利用して、型23の内部に収納した金属微粉末11とスペーサー粒子12に対して、治具24を回転させながら荷重を加えることによって、摩擦熱とせん断力で金属微粉末11とスペーサー粒子12とを焼結させる。

これにより、非金属材料3（スペーサー粒子12）をポーラスメタル2の孔の内部に含む、ポーラスメタル材料1を製造することができる。

【0036】

なお、図3Cに示した型23の代わりに、図4に示すように、円形の穴27を形成した金属板（例えば、A1板）26を用いることも可能である。

そして、先端部が平坦な円柱状の治具（ツール）24を、回転させながら穴27の上部から押し込むことにより、治具（ツール）24と母材（金属板26及び金属微粉末11）との摩擦により生じる摩擦熱及びせん断力、並びに、押し込み時の荷重により、原材料粉末が焼結する。

30

【0037】

また、図3や図4に示した方法では、製造されるポーラスメタル材料1の大きさが、型23や金属板26の穴27の大きさに限定されるが、治具（ツール）を動かすようにすれば、より大きい板材のポーラスメタル材料1を作製することが可能になる。

【0038】

例えば、図示しないが、金型の凹部内に、金属微粒子及びスペーサー粒子を混合した混合物を層状に埋め込む。

40

そして、図5に斜視図を示すように、ある程度広い面積で形成された、金属微粒子及びスペーサー粒子の混合層31体の上で、円柱状の治具（ツール）34を使用する。なお、図5では、混合層31の周囲の金型の図示は省略している。

図5に示すように、ツール34を矢印bで示すように所定の回転数で回転させながら、ツール34を矢印aで示す方向（下方向）に押圧する。そして、矢印cで示すように、ツール34を移動させる。矢印cの方向へ移動して向こう側の端部付近まで達したら、ツール34を矢印cとは垂直な方向に移動させて矢印cと平行な方向への移動とツール34の押厚による荷重と回転による摩擦熱及びせん断力とを加えて、焼結する。以降、同様の操作を繰り返して、混合層31全体を焼結する。

このようにして、ポーラスメタル2の孔の内部全体にスペーサーの非金属材料3が形成

50

された、ポーラスメタル材料 1 を製造することが可能になる。

【0039】

また、前述した、本発明のポーラスメタル材料の他の実施の形態の構成のように、ポーラスメタルの孔の内部の一部に非金属材料が形成された、ポーラスメタル材料を製造する場合には、孔の内部全体を非金属材料で埋めたポーラスメタルを上述の摩擦熱とせん断力を利用した製造方法等によって作製した後に、水に浸ける等の工程によって、非金属材料を一部除去すれば良い。

【実施例】

【0040】

本発明の実施例として、実際に本発明に係るポーラスメタル材料を作製して、特性を調べた。

A1 の微粒子と NaCl の粒子とを混合して、図 4 に示した製造工程によって、図 1 に示した構成のポーラスメタル材料 1 を作製した。

そして、このように作製したポーラスメタル材料 1 の試料を複数用意して、水に浸けない試料 (NaCl 残存率 100%) と、水に浸けて NaCl を完全に除去した試料 (NaCl 残存率 0%) を作製した。

【0041】

作製した各試料について、圧縮強度試験を行い、圧力 - 歪み曲線を求めた。

得られた圧力 - 歪み曲線を、図 6 に示す。

【0042】

図 6 より、NaCl 残存率 100% では、大きい応力が加わっても変形が少なく、NaCl 残存率 0% では、小さい応力で大きく変形することがわかる。

そして、これら 2 つの試料で、強度に大きな差があり、曲線の傾きからヤング率にも大きな差があることがわかる。

なお、NaCl を一部除去した場合には、残存率 100% と残存率 0% の中間の特性を示すと推測される。

【0043】

本発明は、上述の実施の形態や実施例に限定されるものではなく、本発明の要旨を逸脱しない範囲でその他様々な構成が取り得る。

【産業上の利用可能性】

【0044】

本発明のポーラスメタル材料は、例えば、骨折部固定材として適用すれば、ポーラスメタル内の非金属材料が徐々に抜けていくことを利用して、治療の経過と共に強度を低下させることが可能である。即ち、産業上の利用可能性を有する。

【符号の説明】

【0045】

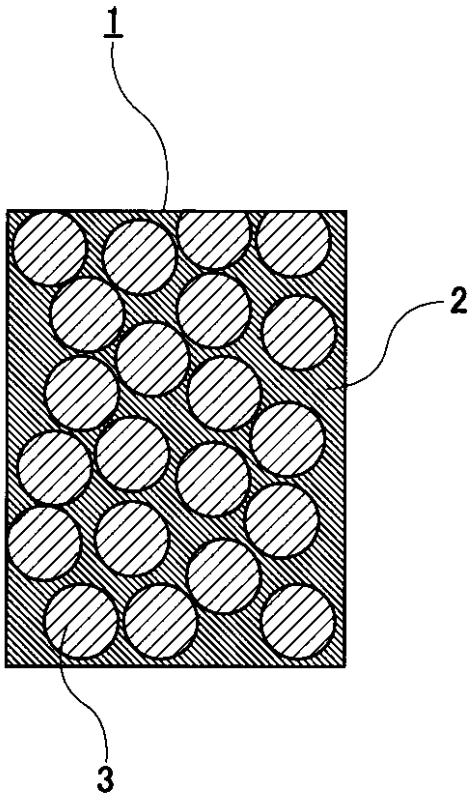
1 ポーラスメタル材料、2 ポーラスメタル、3 非金属材料、4 気孔、11 金属微粉末、12 スペーサー粒子、20 水、21 容器、22 攪拌羽、23 型、24、34 治具 (ツール)、26 金属板、27 穴、31 混合層

10

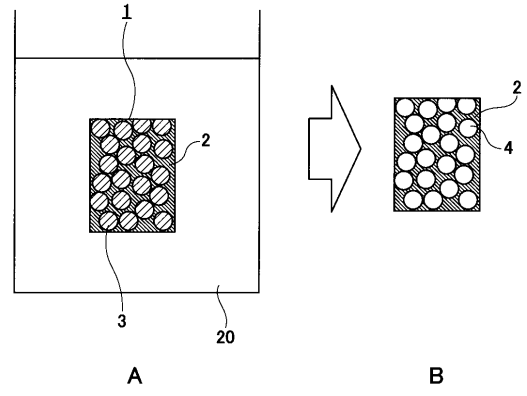
20

30

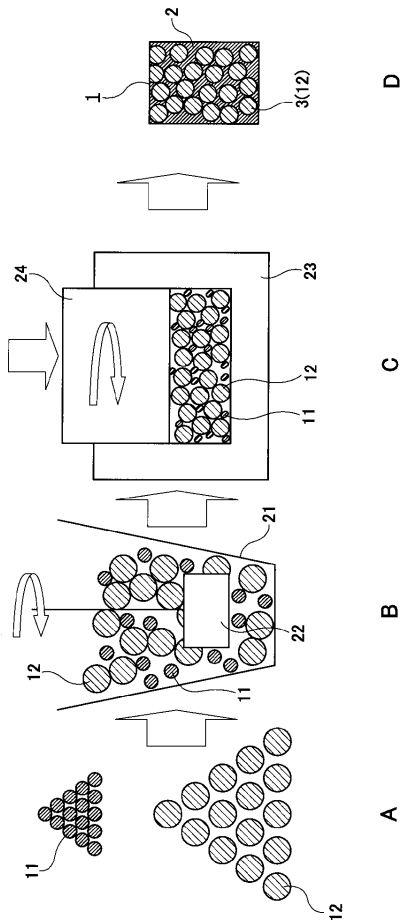
【 図 1 】



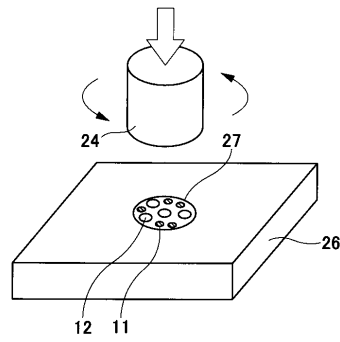
【 図 2 】



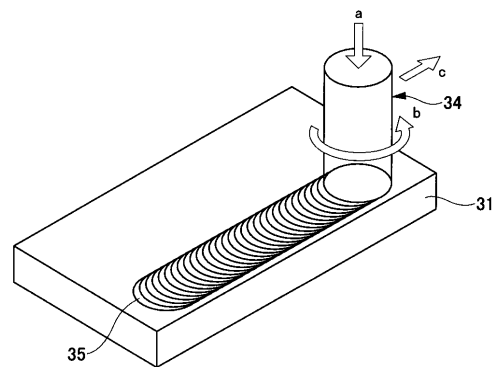
【 図 3 】



【 図 4 】



【 図 5 】



【 図 6 】

