

(19) 日本国特許庁(JP)

(12) 公開特許公報(A)

(11) 特許出願公開番号

特開2015-2221

(P2015-2221A)

(43) 公開日 平成27年1月5日(2015.1.5)

(51) Int.Cl.	F I	テーマコード (参考)
HO 1 L 21/304 (2006.01)	HO 1 L 21/304 6 4 3 Z	5 F 1 4 6
HO 1 L 21/027 (2006.01)	HO 1 L 21/304 6 4 3 C	5 F 1 5 7
	HO 1 L 21/30 5 7 2 A	

審査請求 未請求 請求項の数 4 O L (全 19 頁)

(21) 出願番号	特願2013-125074 (P2013-125074)	(71) 出願人	504157024 国立大学法人東北大学 宮城県仙台市青葉区片平二丁目1番1号
(22) 出願日	平成25年6月13日 (2013.6.13)	(74) 代理人	110000626 特許業務法人 英知国際特許事務所
		(72) 発明者	石本 淳 宮城県仙台市青葉区片平二丁目1番1号 国立大学法人東北大学内
		Fターム(参考)	5F146 MA11 5F157 AA64 AB33 BB37 BB73 BD26 BD42 BG62 BH18 CF34

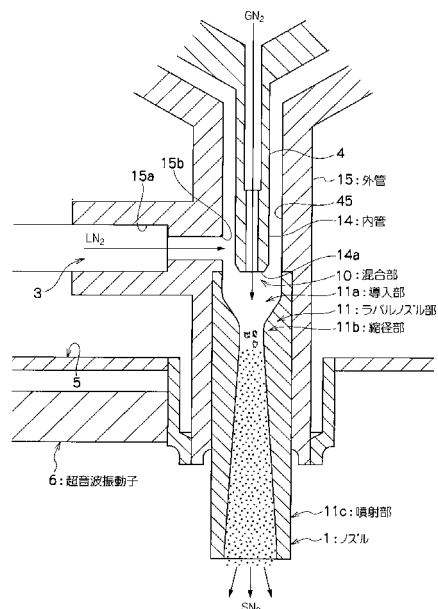
(54) 【発明の名称】 一成分極低温微細固体粒子連続生成装置、および、その一成分極低温微細固体粒子連続生成方法

(57) 【要約】

【課題】 寒剤として極低温ヘリウムを用いることなく、簡単な構成で、安価に、一成分で極低温の微細固体粒子を連続生成可能な一成分極低温微細固体粒子連続生成装置を提供する。

【解決手段】 一成分極低温微細固体粒子連続生成装置は、極低温の過冷却液体と、その過冷却液体と同一の元素で構成される極低温気体の高速流とを混合して一成分混相流を生成する混合部10と、混合部10の下流に設けられ、その混合部10で生成された一成分混相流から極低温微細固体粒子を含む噴霧流を生成するラバルノズル部11とを有する。ラバルノズル部11は導入部11aと、導入部11aの開口断面積よりも小さい開口断面積の縮径部11bと、縮径部11bよりも大きい開口断面積で且つ下流側に拡開形状の噴射部11cとを有する。噴射部11cにて一成分混相流を音速を超えた状態で断熱膨張させて、一成分極低温微細固体粒子を含む噴霧流を連続して生成する。

【選択図】 図4



【特許請求の範囲】

【請求項 1】

極低温の過冷却液体と、該過冷却液体と同一の元素で構成される極低温気体とにより、一成分極低温微細固体粒子を連続して生成する一成分極低温微細固体粒子連続生成装置であって、

前記過冷却液体と、前記極低温気体の高速流とを混合して一成分混相流を生成する混合部と、

前記混合部の下流に設けられ、該混合部で生成された前記一成分混相流から極低温微細固体粒子を含む噴霧流を生成するラバルノズル部と、を有し、

前記ラバルノズル部は、前記混合部で生成された前記一成分混相流を導入する導入部と

10

、前記導入部の下流側に設けられ該導入部の開口断面積よりも小さい開口断面積の縮径部と、

前記縮径部の下流側に設けられ該縮径部の開口断面積よりも大きい開口断面積に形成され、且つ、下流側に向かって拡開した形状の噴射部と、を有し、

前記噴射部にて、前記一成分混相流を音速を超えた状態で断熱膨張させて、一成分極低温微細固体粒子を含む噴霧流を連続して生成することを特徴とする

一成分極低温微細固体粒子連続生成装置。

【請求項 2】

前記ラバルノズル部に超音波を印加する超音波振動子を有することを特徴とする請求項 1 に記載の一成分極低温微細固体粒子連続生成装置。

20

【請求項 3】

請求項 1 または請求項 2 に記載の一成分極低温微細固体粒子連続生成装置により生成した前記一成分極低温微細固体粒子を含む高速噴霧流を、半導体基板の表面に衝突させて、該半導体基板の表面を洗浄する洗浄手段を有することを特徴とする

半導体洗浄装置。

【請求項 4】

極低温の過冷却液体と、該過冷却液体と同一の元素で構成される極低温気体とにより、一成分極低温微細固体粒子を連続して生成する一成分極低温微細固体粒子連続生成装置の一成分極低温微細固体粒子連続生成方法であって、

30

前記一成分極低温微細固体粒子連続生成装置は、前記過冷却液体と、前記極低温気体の高速流とを混合して一成分混相流を生成する混合部と、

前記混合部の下流に設けられ、該混合部で生成された前記一成分混相流から極低温微細固体粒子を含む噴霧流を生成するラバルノズル部と、を有し、

前記ラバルノズル部は、前記混合部で生成された前記一成分混相流を導入する導入部と

、前記導入部の下流側に設けられ該導入部の開口断面積よりも小さい開口断面積の縮径部と、

前記縮径部の下流側に設けられ該縮径部の開口断面積よりも大きい開口断面積に形成され、且つ、下流側に向かって拡開した形状の噴射部と、を有し、

40

前記混合部により、前記過冷却液体と、前記極低温気体の高速流とを混合して一成分混相流を生成するステップと、

前記ラバルノズル部に前記一成分混相流を導入して、前記噴射部にて、前記一成分混相流を音速を超えた状態で断熱膨張させて、一成分極低温微細固体粒子を含む噴霧流を連続して生成するステップと、を有することを特徴とする

一成分極低温微細固体粒子連続生成方法。

【発明の詳細な説明】

【技術分野】

【0001】

本発明は、一成分極低温微細固体粒子連続生成装置、および、その一成分極低温微細固

50

体粒子連続生成方法に関する。

【背景技術】

【0002】

半導体洗浄に関して、一般的に、アンモニア過酸化水素水を用いたウェット・洗浄プロセスが知られている。近年の高集積デバイスに対しては、このようなエッチングによるリフトオフを用いた洗浄法は適用限界に近づきつつある。

このような洗浄法とは異なる、アンモニア過酸化水素水などを用いない半導体ウエハ洗浄方法が知られている（例えば、特許文献1）。詳細には、この特許文献1に記載の洗浄方法は、過冷却液体窒素と、寒剤としての極低温のヘリウムガスの2成分をノズル内で混合することで、極低温マイクロ・ナノソリッド噴霧流体を生成し、そのマイクロ・ナノソリッド噴霧流体を半導体ウエハ表面上のレジストに衝突させて、レジストの剥離・除去を行う。

10

【先行技術文献】

【特許文献】

【0003】

【特許文献1】特開2011-171691号公報

【発明の概要】

【発明が解決しようとする課題】

【0004】

特許文献1に記載された半導体ウエハ洗浄法では、寒剤として極低温のヘリウムガスを使用している。しかしながら、この極低温のヘリウムガスを入手するのが困難な場合がある、極低温のヘリウムガスは比較的高価である、半導体ウエハの洗浄に極低温のヘリウムガスを使用した後、ヘリウムと窒素を分離することを要する、などの問題がある。

20

このため、寒剤として極低温のヘリウムガスを用いることなく、極低温の微細固体粒子を連続して生成する装置が望まれている。

【0005】

本発明は、上述した問題に鑑みてなされたもので、寒剤として極低温のヘリウムガスを使用することなく、簡単な構成で、安価に、一成分で極低温の微細固体粒子を連続して生成することができる一成分極低温微細固体粒子連続生成装置、および、その一成分極低温微細固体粒子連続生成装置の一成分極低温微細固体粒子連続生成方法、などを提供することを目的とする。

30

【課題を解決するための手段】

【0006】

本発明の一成分極低温微細固体粒子連続生成装置は、極低温の過冷却液体と、該過冷却液体と同一の元素で構成される極低温気体とにより、一成分極低温微細固体粒子を連続して生成する一成分極低温微細固体粒子連続生成装置であって、前記過冷却液体と、前記極低温気体の高速流とを混合して一成分混相流を生成する混合部と、混合部の下流に設けられ、該混合部で生成された前記一成分混相流から極低温微細固体粒子を含む噴霧流を生成するラバルノズル部と、を有し、前記ラバルノズル部は、前記混合部で生成された前記一成分混相流を導入する導入部と、前記導入部の下流側に設けられ該導入部の開口断面積よりも小さい開口断面積の縮径部と、前記縮径部の下流側に設けられ該縮径部より開口断面積よりも大きい開口断面積に形成され、且つ、下流側に向かって拡開した形状の噴射部と、を有し、前記噴射部にて、前記一成分混相流を音速を超えた状態で断熱膨張させて、一成分極低温微細固体粒子を含む噴霧流を連続して生成することを特徴とする。

40

【0007】

また、本発明の一成分極低温微細固体粒子連続生成方法は、上記本発明の一成分極低温微細固体粒子連続生成装置の一成分極低温微細固体粒子連続生成方法であって、混合部により、過冷却液体と、極低温気体の高速流とを混合して一成分混相流を生成するステップと、ラバルノズル部に一成分混相流を導入して、噴射部にて、一成分混相流を音速を超えた状態で断熱膨張させて、一成分極低温微細固体粒子を含む噴霧流を連続して生成するス

50

テップと、を有することを特徴とする。

【発明の効果】

【0008】

本発明によれば、寒剤として極低温のヘリウムガスを使用することなく、簡単な構成で、安価に、一成分で極低温の微細固体粒子を連続して生成することができる一成分極低温微細固体粒子連続生成装置、および、その一成分極低温微細固体粒子連続生成装置の一成分極低温微細固体粒子の生成方法を提供することができる。

【図面の簡単な説明】

【0009】

【図1】本発明の実施形態に係る一成分極低温微細固体粒子連続生成装置の一例を示す正面図。 10

【図2】図1に示した一成分極低温微細固体粒子連続生成装置の要部の一例を示す図。

【図3】図2に示した一成分極低温微細装置の要部の拡大図。

【図4】本発明の実施形態に係る一成分極低温微細固体粒子連続生成装置のノズル部付近の拡大断面図。

【図5】微細固体窒素粒子の冷却熱流束値および比較例の液体窒素の冷却熱流束値の一例を示す図。

【図6】微細固体窒素粒子の噴霧衝突圧力値およびシミュレーションによる噴霧衝突圧力値の一例を示す図。

【図7】ラバルノズル部の先端部にスパイラルノズルを備えた一成分極低温微細固体粒子連続生成装置の一例を示す図。 20

【図8】本発明の実施形態に係る一成分極低温微細固体粒子連続生成装置により生成される一成分極低温微細固体粒子の粒子径の分布の一例を示す図、(a)は超音波をラバルノズル部に印加しない場合の一例を示す図、(b)は超音波振動子による超音波をラバルノズル部に印加した場合の一例を示す図。

【図9】本発明の実施形態に係る一成分極低温微細固体粒子連続生成装置により生成される一成分極低温微細固体粒子の粒子速度分布の一例を示す図、(a)は超音波振動子による超音波をラバルノズル部に印加した場合の一例を示す図、(b)はラバルノズル部に超音波を印加しない場合の一例を示す図。

【図10】本発明の実施形態に係る一成分極低温微細固体粒子連続生成装置を採用した半導体洗浄装置の一例を示す図、(a)は半導体基板の表面のフォトリソを除去するために SN_2 粒子を半導体基板の表面に略垂直に衝突させる場合を示す図、(b)は半導体基板の表面へ SN_2 粒子を斜めに衝突させる場合を示す図。 30

【図11】本発明の実施形態に係る一成分極低温微細固体粒子連続生成装置を採用した半導体洗浄装置で洗浄された半導体基板の表面の一例を示す図。

【発明を実施するための形態】

【0010】

本発明の実施形態に係る一成分極低温微細固体粒子連続生成装置100(マイクロ・ナノソリッド生成装置)を、図面を参照しながら説明する。以下、一成分極低温微細固体粒子連続生成装置100を微細粒子生成装置ともいう。 40

【0011】

図1は、本発明の実施形態に係る一成分極低温微細固体粒子連続生成装置100(微細粒子生成装置)の一例を示す正面図である。図2は微細粒子生成装置100の要部の一例を示す図である。図3は図2に示した微細粒子生成装置100の要部の拡大図である。図4は微細粒子生成装置100のノズル付近の拡大断面図である。

【0012】

本発明の実施形態に係る微細粒子生成装置100は、極低温の過冷却液体と、その過冷却液体と同一の元素で構成される極低温気体とにより、一成分極低温微細固体粒子を連続して生成する。詳細には、微細粒子生成装置100は、過冷却液体と、極低温気体の高速流とを混合して一成分混相流を生成する混合部10と、混合部10の下流に設けられ、そ 50

の混合部 10 で生成された一成分混相流から極低温微細固体粒子を含む噴霧流を生成するノズル 1 であるラバルノズル部 11 と、を有する。

【0013】

本実施形態では、過冷却液体として過冷却液体窒素 ($L N_2$) を採用し、過冷却液体窒素と同一の元素で構成される極低温気体として極低温気体窒素 ($G N_2$) を採用する。

【0014】

上記ラバルノズル部 11 では、過冷却窒素液体 ($L N_2$) と極低温窒素ガス ($G N_2$) とによる二相流 ($L N_2 - G N_2$) が縮径部 11b (スロート部) から噴射部 11c (拡開部) を通過して、断熱膨張に基づく固相形成が行われることにより、微細固体窒素粒子 ($S N_2$) が生成されて、微細固体窒素粒子 ($S N_2$) を含む噴霧流が噴射される。

10

【0015】

次に、図 1 ~ 図 4 を参照しながら、本発明の実施形態に係る一成分極低温微細固体粒子連続生成装置 100 (微細粒子生成装置) を採用した半導体洗浄装置 200 を詳細に説明する。

【0016】

図 1 に示したように、枠体 210 には、その上部付近に微細粒子生成装置 100 が設けられ、略中央部に洗浄対象物 201 を載置する可動ステージ 220 が設けられている。この可動ステージ 220 は、制御装置や駆動装置 (不図示) により、枠体 210 に対して上下方向に移動自在に構成されている。可動ステージ 220 は、詳細には、図 1 に示した上限位置 a と、上限位置 a よりも下方の位置 a' との間を移動自在、且つ、所定位置に固定可能に構成されている。

20

【0017】

可動ステージ 220 には、半導体基板などの洗浄対象物 201 を加熱するためのセラミックヒータ 2 が設けられている。可動ステージ 220 には、例えば、洗浄対象物 201 であるレジスト付きの半導体基板 (ウエハ) などが載置される。

【0018】

微細粒子生成装置 100 は、その下部に一成分極低温微細固体粒子を含む噴霧流を噴出するノズル 1 が配置されている。ノズル 1 は、可動ステージ 220 上の洗浄対象物 201 に向けて噴霧流を噴射するように構成されている。

【0019】

ノズル 1 には、液体窒素導管 3、窒素ガス導管 4 などが配設されている。

30

液体窒素導管 3 は、例えば、液体窒素タンク (不図示) などから、極低温に過冷却された液体窒素 ($L N_2$) をノズル 1 に供給する。液体窒素導管 3 は、バルブ 3a を備え、そのバルブ 3a により液体窒素の供給量や圧力などを制御可能に構成されている。

【0020】

窒素ガス導管 4 は、例えば、窒素ガスタンク (不図示) などから、極低温の窒素ガス ($G N_2$) をノズル 1 に供給する。窒素ガス導管 4 は、バルブ 4a を備え、そのバルブ 4a により窒素ガス ($G N_2$) の供給量を制御可能に構成されている。

【0021】

<断熱部 5>

40

ノズル 1 は、全部または一部分が断熱部 5 内に収容され、ノズル 1 の先端部が断熱部 5 の外部に突出するように構成されている。本実施形態では、断熱部 5 は、ノズル 1 と外気とを断熱するように真空断熱構造となっている。本実施形態では、ノズル 1、液体窒素導管 3、窒素ガス導管 4 の先端部付近が真空断熱部 5 内に収容されており、ノズル 1 や液体窒素導管 3、窒素ガス導管 4 の温度上昇を低減する構造となっている。

【0022】

<可動皿部 7>

本実施形態では、図 2 に示したように、ノズル 1 の下方に、可動皿部 7 が設けられている。可動皿部 7 がノズル 1 と洗浄対象物 201 の間に配置された場合、ノズル 1 から洗浄対象物 201 への噴霧流や冷気の放射を防止し、可動皿部 7 がそれ以外の位置に配置され

50

た場合、ノズル 1 からの噴霧流が洗浄対象物 2 0 1 に衝突するように、可動皿部 7 が構成されている。

【 0 0 2 3 】

図 4 に示したように、本実施形態の一成分極低温微細固体粒子連続生成装置 1 0 0 は、同心混合型高速二流体ノズルを採用している。ノズル 1 は、混合部 1 0 と、ラバルノズル部 1 1 と、などを有する。

【 0 0 2 4 】

< 混合部 1 0 >

図 4 に示したように、ノズル 1 の混合部 1 0 は、同心状に組み合わされた内管 1 4 と外管 1 5 とを有する。内管 1 4 の外径は、外管 1 5 の内径よりも小さく構成されている。内管 1 4 と外管 1 5 の間には、隙間 4 5 が形成されている。

【 0 0 2 5 】

内管 1 4 は、窒素ガス導管 4 に連通しており、内管 1 4 の先端部 1 4 a は、先細り形状に形成されている。

外管 1 5 の側壁には、液体窒素導管 3 に連通する連通部 1 5 a が形成され、外管 1 5 の内壁に形成された開口部 1 5 b に連通部 1 5 a が接続されている。この開口部 1 5 b は、内管 1 4 の先端部 1 4 a 近傍の側面付近に位置するように構成されている。

【 0 0 2 6 】

図 4 に示したように、高圧、極低温の窒素ガス (GN_2) は、内管 1 4 の先端部 1 4 a から高速に噴射される。過冷却液体 (LN_2) は、液体窒素導管 3、連通部 1 5 a、開口部 1 5 b を介して、内管 1 4 と外管 1 5 の間の隙間 4 5 に供給される。このため、内管 1 4 の先端部 1 4 a の下流側付近の混合部 1 0 にて、過冷却液体窒素 (LN_2) と、極低温気体 (GN_2) の高速流とが混合して、一成分混相流 ($LN_2 - GN_2$) が生成される。

この一成分混相流 ($LN_2 - GN_2$) は、混合部 1 0 の下流に設けられたラバルノズル部 1 1 に導入される。

【 0 0 2 7 】

< ラバルノズル部 1 1 >

ラバルノズル部 1 1 は、本実施形態では、混合部 1 0 の下流側、且つ、外管 1 5 の先端部付近に設けられている。詳細には、ラバルノズル部 1 1 は、導入部 1 1 a と、縮径部 1 1 b (スロート部) と、噴射部 1 1 c (拡開部) と、を有する。

【 0 0 2 8 】

導入部 1 1 a は、上流側の内径が、混合部 1 0 の外管 1 5 の内径と略同じとなるように形成されている。この導入部 1 1 a には、混合部 1 0 で生成された高速の一成分混相流 ($LN_2 - GN_2$) が導入される。

【 0 0 2 9 】

縮径部 1 1 b は、導入部 1 1 a の下流側に設けられ、その導入部 1 1 a の開口断面積よりも小さい開口断面積となるように形成されている。詳細には、縮径部 1 1 b は、導入部 1 1 a から縮径部 1 1 b の最小の内径部分に近づくほど、内径が小さくなる形状に形成されている。

【 0 0 3 0 】

噴射部 1 1 c (拡開部) は、縮径部 1 1 b の下流側に設けられ、その縮径部 1 1 b の開口断面積よりも大きい開口断面積に形成されている。詳細には、噴射部 1 1 c は、縮径部 1 1 b から下流側に向かって開口断面積が大きくなる拡開した形状に形成されている。

【 0 0 3 1 】

導入部 1 1 a および縮径部 1 1 b の最小内径部分より上流の範囲では、高圧・高速の一成分混相流は、音速以下の速度であり、上流から下流へ内径が小さくなるほど速度が増加する。そして、縮径部 1 1 b の最小の内径部分では、一成分混相流が略音速となる。

そして、縮径部 1 1 b から噴射部 1 1 c の下流側先端部にかけて、開口断面積が大きくなるほど、一成分混相流の断熱膨張により、その流れが音速を超えた状態となり、氷核が成長して、一成分極低温微細固体粒子が生成され、一成分極低温微細固体粒子を含む噴霧

10

20

30

40

50

流が連続して噴射部 1 1 c から噴射される。

また、高圧・高速の一成分混相流は極低温となっており、ラバルノズル部 1 1 の縮径部 1 1 b から噴射部 1 1 c の下流側先端部では、一成分混相流が断熱膨張することで、その流れが音速を超えた速度となり、且つ、導入部 1 1 a と比較して温度が著しく低下した状態となり、一成分極低温微細固体粒子の生成が促進される。

【 0 0 3 2 】

例えば、上述した混合部 1 0 の外管 1 5 の内径は 2 . 5 mm 程度、内管 1 4 の外径は 1 . 4 mm 程度、内管 1 4 の内径は 0 . 5 mm 程度、ラバルノズル部 1 1 の導入部 1 1 a の上流側端部の内径は 2 . 5 mm 程度、縮径部 1 1 b の内径は 1 . 0 mm 程度、噴射部 1 1 c の射出口の先端部分の内径は、2 . 2 mm 程度である。

混合部 1 0、ラバルノズル部 1 1 の各サイズは、上記形態に限られるものではなく、適宜、設定することが好ましい。

【 0 0 3 3 】

< 超音波振動子 6 >

本実施形態では、一成分極低温微細固体粒子連続生成装置 1 0 0 は、超音波振動子 6 を有する。

超音波振動子 6 は、図 4、図 1 に示したように、ラバルノズル部 1 1 に超音波を印加する。超音波振動子 6 により生成された超音波をラバルノズル部 1 1 に印加することで、ラバルノズル部 1 1 内の一成分混相流にキャビテーションを発生させ、一成分極低温微細固体粒子 (SN_2 粒子) の氷核生成を促進し、且つ、微小均一粒子径の略球形状の一成分極低温微細固体粒子 (SN_2 粒子) の微細化を促進することができる。キャビテーションとは、流体の中で、圧力差により短時間に泡の発生と消滅が起きる物理現象である。キャビテーションによる気泡の崩壊時に、短寿命の高温・高圧の局所場 (ホットスポット) が形成される。これを利用することにより、 SN_2 粒子の氷核生成の促進、 SN_2 粒子の微細化の促進などを行うことができる。微細化された SN_2 粒子は、微細な略球形状に形成されている。

【 0 0 3 4 】

超音波振動子 6 は、詳細には、超音波振動生成部 6 a と超音波伝達部 6 b とを有する。

超音波振動生成部 6 a は、制御装置 (不図示) の制御により、規定の振動数、規定の振幅の超音波を生成する。

超音波伝達部 6 b は、略棒形状の金属部材で構成され、超音波振動生成部 6 a で生成された超音波をラバルノズル部 1 1 に伝達する。

【 0 0 3 5 】

超音波振動子 6 からラバルノズル部 1 1 に印加される超音波は、具体的には、例えば、振動数 3 0 k H z ~ 2 M H z 程度、振幅 1 0 μ m ~ 5 0 μ m 程度であり、好ましくは、振動数 4 0 k H z ~ 9 5 0 k H z 程度、振幅 2 0 μ m ~ 4 0 μ m 程度であり、最適には、4 5 k H z、振幅 3 0 μ m 程度である。このラバルノズル部 1 1 に印加される超音波の振動数や振幅については、ラバルノズル部 1 1 で生成される一成分極低温微細固体粒子の粒径、個数などに応じて適宜、設定する。

尚、超音波振動子 6 からラバルノズル部 1 1 に印加される超音波として、例えば 1 M H z ~ 数 1 0 M H z、または、数 1 0 M H z ~ 数 1 0 0 M H z 程度の高周波数 (メガソニック) の超音波を採用した場合、氷核生成や微粒化促進特性がさらに向上する。

【 0 0 3 6 】

超音波振動子 6 で生成した超音波を印加する位置は、例えば、ラバルノズル部 1 1 の一成分極低温微細固体粒子の氷核形成が行われる位置付近が好ましく、詳細には、ラバルノズル部 1 1 の縮径部 1 1 b から僅かに下流側の位置が好ましい。また、超音波振動子 6 で生成した超音波を印加する位置は、ラバルノズル部 1 1 の縮径部 1 1 b から下流側の噴射部 1 1 c の任意の位置であってもよく、また、ラバルノズル部 1 1 全体であってもよく、ラバルノズル部 1 1 で生成する一成分極低温微細固体粒子の粒径、個数などに応じて適宜、設定してもよい。

10

20

30

40

50

また、超音波振動子 6 は超音波を直接または間接的にラバルノズル部 1 1 に印加してもよいし、真空断熱部としての断熱部 5 内からラバルノズル部 1 1 に印加してもよい。

【0037】

< 一成分極低温微細固体粒子連続生成装置 100 の動作 >

次に、一成分極低温微細固体粒子連続生成装置 100 の動作を説明する。

【0038】

液体窒素タンク（不図示）から極低温の過冷却液体窒素（ LN_2 ）が液体窒素導管 3、外管 15 の連通部 15 a、開口部 15 b を介して外管 15 内の混合部 10 に導入される。

窒素ガスタンク（不図示）から高圧・高速の極低温の窒素ガス（ LN_2 ）が窒素ガス導管 4、内管 14 を介して混合部 10 に導入される。極低温の窒素ガス（ LN_2 ）の圧力は、例えば、0.1 MPa ~ 1.0 MPa 程度であり、本実施形態では 0.4 MPa 程度である。極低温の窒素ガス（ LN_2 ）の圧力が高いほど、混合部 10 での流速が高速となり、好ましい。尚、この極低温の窒素ガス（ LN_2 ）の圧力は、0.5 MPa ~ 1000 MPa 程度であってもよいし、1.0 ~ 10 MPa 程度であってもよい。

【0039】

そして、図 4 に示したように、高圧・高速の極低温の窒素ガス（ GN_2 ）が、内管 14 の先端部 14 a から高速に噴射され、過冷却液体（ LN_2 ）が内管 14 と外管 15 の間の隙間 45 から混合部 10 に導入されて、混合部 10 にて、過冷却液体窒素（ LN_2 ）と極低温気体（ GN_2 ）の高速流とが混合して、一成分混相流（ $LN_2 - GN_2$ ）が生成される（第 1 のステップ）。

【0040】

そして、混合部 10 で生成された高圧・高速の極低温の一成分混相流（ $LN_2 - GN_2$ ）が、ラバルノズル部 1 1 の導入部 1 1 a に導入され、縮径部 1 1 b の最小の内径部分では、一成分混相流が略音速となり、縮径部 1 1 b から噴射部 1 1 c の下流側先端部にかけて、開口断面積が大きくなるほど、一成分混相流の断熱膨張により、その流れが音速を超えた状態となり、噴射部 1 1 c にて、一成分混相流が音速を超えた状態で断熱膨張して、一成分極低温微細固体粒子（ SN_2 粒子）を含む噴霧流が連続して生成される（第 2 のステップ）。

【0041】

また、超音波振動子 6 により生成された超音波（45 kHz 程度、振幅 30 μ m 程度）をラバルノズル部 1 1 に印加することで、ラバルノズル部 1 1 内の一成分混相流にキャビテーションを発生させ、一成分極低温微細固体粒子（ SN_2 粒子）の氷核生成を促進し、且つ、微小均一粒子径の略球形状の一成分極低温微細固体粒子（ SN_2 粒子）の微細化を促進することができる。

【0042】

< 冷却熱流束値 >

図 5 は、本発明の一実施形態に係る一成分極低温微細固体粒子連続生成装置 100 により、極低温の窒素ガス（ GN_2 ）と過冷却した液体窒素（ LN_2 ）とで生成した微細固体窒素粒子（ SN_2 ）の冷却熱流束値 q_{n2} と、比較例として、極低温のヘリウムガス（ GHe ）と過冷却した液体窒素（ LN_2 ）とにより生成した微細固体窒素粒子（ SN_2 ）の冷却熱流束値 q_p と、液体窒素（ LN_2 ）の冷却熱流束値 q_l とを示す。

図 5 においては、縦軸に冷却熱流束値 [W/m^2] を示し、横軸に無次元時間 t^* を示す。

【0043】

図 5 に示したように、冷却熱流束値 q_p と冷却熱流束値 q_{n2} は、冷却熱流束値 q_l よりも立ち上がり急峻で、短時間で最大冷却熱流束値に達した。各冷却熱流束値の最大値のうち、最大冷却熱流束値 q_{n2} が最も大きいことが分かった。

また、冷却熱流束値の減衰率は、冷却熱流束値 q_l が最も大きく、冷却熱流束値 q_{n2} が最も小さいことが分かった。

【0044】

10

20

30

40

50

冷却熱流束値 q_{n_2} の減衰率が、冷却熱流束値 q_p の減衰率よりも小さく、且つ、冷却熱流束値 q_{n_2} の最大冷却熱流束値が他の最大冷却熱流束値 q_p 、 q_1 と比較して大きい理由としては、上述した極低温の窒素ガス ($G N_2$) と過冷却状態の液体窒素 ($L N_2$) とにより生成した微細固体窒素粒子 ($S N_2$ 粒子) を含む噴霧流中の $S N_2$ 粒子の数密度が、極低温のヘリウムガス ($G H e$) と過冷却状態の液体窒素 ($L N_2$) とにより生成した微細固体窒素粒子 ($S N_2$ 粒子) を含む噴霧流中の $S N_2$ 粒子の数密度と比較して増大したためである。

【 0 0 4 5 】

< $S N_2$ 粒子の衝突圧力 >

図 6 は一成分極低温微細固体窒素粒子 ($S N_2$) の噴霧衝突圧力値およびシミュレーションによる噴霧衝突圧力値の一例を示す図である。図 6 において、横軸 (x 軸) に無次元時間 t^* を示し、縦軸 (y 軸) に衝突圧力を無次元化した圧力 p^* を示す。

詳細には、一成分極低温微細固体窒素粒子 ($S N_2$ 粒子) をピエゾ圧電型圧力センサに衝突させて、その $S N_2$ 粒子の噴霧衝突圧力値を点線で示す。実験において窒素ガス ($G N_2$) タンクの圧力を 0.4 MPa、液体窒素 ($L N_2$) タンクの圧力を 0.2 MPa に設定した。

シミュレーションとして単一粒子衝突数値計算 (CFD) によって得られた衝突圧力値を実線で示す。

図 6 に示したように、 $S N_2$ 粒子が圧力センサに衝突した直後、衝突圧力 p^* が急激に増加した後、減少した。また、数値計算結果でも同様に、衝突圧力 p^* が衝突直後に立ち上がり、減少する傾向を有していることが分かる。

【 0 0 4 6 】

図 7 は、ラバルノズル部の先端部にスパイラルノズル 18 を備えた一成分極低温微細固体粒子連続生成装置 100 のノズル 1 の一例を示す図である。

図 7 に示したように、例えば、特開 2011-171691 号に示したようなスパイラルノズル 18 を、ノズル 1 のラバルノズル部 11 の先端部に設ける。スパイラルノズル 18 に一成分極低温微細固体窒素粒子 ($S N_2$ 粒子) の高速ジェット流が通過することにより、適度な乱流を生じさせ、 $S N_2$ 粒子をより細粒子化させることができ、且つ、 $S N_2$ 粒子がノズルに付着するのを防止して、連続的に $S N_2$ 粒子を含む噴霧流を生成することができる。

【 0 0 4 7 】

< 一成分極低温微細固体粒子 ($S N_2$) の粒子径分布および粒子速度分布 >

一成分極低温微細固体粒子連続生成装置 100 により生成された一成分極低温微細固体粒子 ($S N_2$) の粒子径分布、粒子速度分布に関しては、粒子の撮影画像の解析、例えば、直接撮影法 (Direct-Imaging Techniques) による粒子径分布・数密度分布計測を行う二色レーザー PIA (Particle Image Analyzer) 光学計測システムを使用した二次元化可視化画像計測などにより解析できる。PIA では、例えば、図 7 に示したように規定領域 CR (Control region) にて、飛翔している $S N_2$ 粒子を顕微鏡レンズ等を用いて拡大撮影し、粒子像を画像解析することで粒子径と速度を測定する。例えば、二色レーザー PIA 光学計測システムでは、二色レーザー、例えば、デュアルパルス YAG レーザー、被写界深度チェック用色素レーザーなど、PIA 用高解像度カラーカメラ、PIA 画像解析ソフトウェアなどを使用できる。また、数値解析などの解析に、クラスタ型高速ワークステーションを使用した超並列計算による高負荷分散型コンピューティング (Grid Computing) 手法を使用することが好ましく、ノズルの微粒化特性、例えば、粒径分布、数密度分布、流速・温度分布等を適切に定量的に評価することができる。

また、粒子速度の定量化には、PTV (Particle Tracking Velocimetry) アルゴリズムを使用することができる。使用する PTV アルゴリズムは、着目粒子像とその近傍の粒子像とから構成される粒子像群の分布パターンを考え、その類似性を利用して粒子追跡 (Particle Tracking) を行うものである。

【 0 0 4 8 】

10

20

30

40

50

< 粒子径分布 >

図 8 は、本発明の実施形態に係る一成分極低温微細固体粒子連続生成装置 100 により生成される一成分極低温微細固体粒子の粒子径の分布の一例を示す図である。詳細には、図 8 (a) は超音波をラバルノズル部 11 に印加しない場合の一例を示す図、図 8 (b) は超音波振動子による超音波をラバルノズル部 11 に印加した場合の一例を示す図である。

ここでは、図 7 に示したように、噴孔直下から 4 . 5 mm だけ下方位置から視野としての規定領域 (横 0 . 9 2 mm、縦 0 . 7 mm) で上記 P I A - P T V による解析を行った。

図 8 (a)、図 8 (b) においては、横軸 (x 軸) に粒子直径 d_p [μm] を示し、左縦軸 (y_1 軸) に頻度 f_f [%] を示し、右縦軸 (y_2 軸) に累積 f_a [%] を示している。

【 0049 】

超音波を印加しない場合と比較して、超音波振動子による超音波をラバルノズル部 11 に加えて微粒化促進させた場合、最小粒子径の占める分布割合が大きいことが分かった。

【 0050 】

超音波を印加しない場合 (non - U L A) と比較して、超音波振動子をノズル 1 に設置した場合 (U L A) では、平均粒子径が約 2 . 5 % 程度減少していることが分かった。

詳細には、超音波振動子による超音波をラバルノズル部 11 に印加させない場合 (non - U L A)、平均粒子径は 4 . 1 μm であり、超音波振動子による超音波をラバルノズル部 11 に印加した場合 (U L A)、平均粒子径が 3 . 9 μm であった。

【 0051 】

< 粒子速度分布 >

図 9 は、本発明の実施形態に係る一成分極低温微細固体粒子連続生成装置 100 により生成される一成分極低温微細固体粒子の粒子速度分布の一例を示す図である。詳細には図 9 (a) は超音波振動子による超音波をラバルノズル部 11 に印加した場合の一例を示す図、図 9 (b) はラバルノズル部 11 に超音波を印加しない場合の一例を示す図である。

図 9 (a)、図 9 (b) においては、横軸 (x 軸) に粒子速度 V_p [m/s] を示し、左縦軸 (y_1 軸) に頻度 f_f [%] を示し、右縦軸 (y_2 軸) に累積 f_a [%] を示している。

同様に、図 7 に示したように、噴孔直下から 4 . 5 mm だけ下方位置から視野としての規定領域 (横 0 . 9 2 mm、縦 0 . 7 mm) で上記 P I A - P T V による解析を行った。

【 0052 】

non - U L A の場合と比較して、U L A の場合の粒子速度は小さいことが分かる。一成分方式 (LN_2 - GN_2) によって生成された SN_2 粒子は比較的希薄であり、粒子径が小さく、周囲の流体に追従しやすくなるため、粒子速度が減少したと考えられる。また、微小な粒子径により、慣性力による加速が効きにくいので、さらに粒子速度が減少したと考えられる。

【 0053 】

< 洗浄装置 200 の動作 >

図 10 は本発明の実施形態に係る一成分極低温微細固体粒子連続生成装置 100 を採用した半導体洗浄装置 200 の一例を示す図である。詳細には、図 10 (a) は半導体基板の表面のフォトリソを除去するために SN_2 粒子を半導体基板の表面に略垂直に衝突させる場合を示す図、図 10 (b) は半導体基板の表面へ SN_2 粒子を斜めに衝突させる場合を示す図である。図 11 は、本発明の実施形態に係る一成分極低温微細固体粒子連続生成装置 100 を採用した半導体洗浄装置 200 で洗浄された半導体基板の表面の一例を示す図である。詳細には、図 11 は、電子顕微鏡 (S E M : Scanning Electron Microscope) にて半導体基板の表面を撮影した画像である。

【 0054 】

半導体洗浄装置 200 は、洗浄対象物 201 として、半導体基板 50 の表面に配線 51 およびレジスト 52 を有する基体、詳細には、レジスト : 500 nm / Poly - Si :

10

20

30

40

50

150 nm / SiO₂ : 6 nm / Si (剥離前の状態) をヒータ2により約100 以上、本実施形態では約277 まで加熱後、一成分極低温微細固体粒子連続生成装置100 のノズル1 から噴射した極低温の微細固体窒素粒子 (SN₂ 粒子) を含む噴霧流を半導体基板50 の表面のレジスト52 に衝突させることで、レジスト52 の剥離を行った。ノズル1 には、例えば周波数45 kHz、振幅330 μm の超音波を付加して、噴霧流中の極低温の窒素粒子 (SN₂ 粒子) を細粒化している。

【0055】

図11 に示したように、一成分極低温微細固体粒子連続生成装置100 が、極低温の過冷却液体窒素 (LN₂) と、極低温窒素ガス (GN₂) とにより生成した一成分極低温微細固体粒子 (SN₂) を含む噴霧流を半導体基板50 のレジスト52 に衝突させることで、

10

【0056】

つまり、寒剤として極低温のヘリウムガス (GHe) を用いることなく、極低温の過冷却液体窒素 (LN₂) と、極低温窒素ガス (GN₂) とにより生成した一成分極低温微細固体粒子 (SN₂) を含む噴霧流を、洗浄対象物に噴射することで、非常に高い洗浄効果が得られる。

【0057】

この非常に高い洗浄効果は、(1) 高い数密度、略球形状、高い硬度の一成分極低温微細固体粒子 (SN₂ 粒子) を含む極低温の高速の噴霧流を、非常に高いエネルギーで半導体基板50 のレジストに衝突させたこと、(2) 半導体基板50 をヒータ2 にて加熱後、極低温微細固体窒素粒子 (SN₂ 粒子) を衝突させることにより超高熱流束冷却に基づくレジストの熱収縮効果により剥離力が増大したこと、(3) 超音波振動子6 による超音波のラバルノズル部11 への印加による、氷核形成の促進効果、および、微粒子化促進効果、なども要因として考えられる。また、(4) 極低温マイクロソリッド粒子 (SN₂ 粒子) の液相変化による液ジェット流によるレジストミキシングによる剥離、(5) 極低温マイクロソリッド粒子 (SN₂ 粒子) の固 - 液相変化から気相への蒸気相変化に基づく体膨張・拡散効果によるレジストはく離、(6) 半導体基板 (ウエハ) 近傍に存在する極低温マイクロソリッド粒子が誘起する微小熱対流による剥離レジストの再付着防止機構なども要因として考えられる。

20

【0058】

さらに、極低温窒素ガス (GN₂) の圧力を上げるなどの処理を行うことにより、極低温微細固体窒素粒子 (SN₂ 粒子) の粒子数密度を大きくする、より高い粒子速度とする、などにより、洗浄効果 (レジスト除去効果) をさらに向上させることができる。

30

【0059】

尚、半導体基板50 の表面のフォトリソレジスト52 を除去するために、例えば、図10 (a) に示したように、SN₂ 粒子を半導体基板50 の表面に略垂直に衝突させてもよいし、図10 (b) に示したように、半導体基板50 の表面へSN₂ 粒子を斜めに衝突させてもよい。この衝突角度は、各条件に応じて適宜設定することで、洗浄対象物への洗浄効果が最適となるようにしてもよい。

【0060】

また、本発明の実施形態に係る一成分極低温微細固体粒子連続生成装置100 を採用した半導体洗浄装置200 によれば、完全ケミカルフリー・純粋フリータイプのドライ型アッシングレスの洗浄装置を提供することができる。

40

また、本発明の実施形態に係る一成分極低温微細固体粒子連続生成装置100 を採用した半導体洗浄装置200 によれば、半導体基板 (ウエハ) など洗浄対象物の表面において、例えば、30 ~ 50 nm 程度の微小なサイズで良好に洗浄を行うことができる。

また、この洗浄装置200 によれば、例えば、次世代型3次元ゲート構造などの微細な配線パターンが形成された半導体基板に対して高い洗浄効果を得ることができる。

また、窒素 (N₂) は不活性ガスであるので、洗浄装置200 によれば、チャージングダメージをほとんど生ずることなく、洗浄対象物に対して洗浄を行うことができる。この

50

ため、新Low-k材料へのダメージが少ない。

【0061】

以上、説明したように、本発明の実施形態に係る一成分極低温微細固体粒子連続生成装置100（微粒子生成装置）は、極低温の過冷却液体としての過冷却液体窒素（ LN_2 ）と、その過冷却液体と同一の元素で構成される極低温気体としての極低温窒素ガス（ GN_2 ）とにより、一成分極低温微細固体粒子を連続して生成する。

詳細には、一成分極低温微細固体粒子連続生成装置100は、過冷却液体と、極低温気体の高速流とを混合して一成分混相流を生成する混合部10と、混合部10の下流に設けられ、その混合部10で生成された一成分混相流から極低温微細固体粒子を含む噴霧流を生成するラバルノズル部11と、を有する。このラバルノズル部11は、混合部10で生成された一成分混相流を導入する導入部11aと、導入部11aの下流側に設けられ導入部11aの開口断面積よりも小さい開口断面積の縮径部11b（スロート部）と、縮径部11bの下流側に設けられその縮径部11bより開口断面積よりも大きい開口断面積に形成され、且つ、下流側に向かって拡開した形状の噴射部11cと、を有する。

そして、一成分極低温微細固体粒子連続生成装置100は、噴射部11cにて、一成分混相流を音速を超えた状態で断熱膨張させて、一成分極低温微細固体粒子を含む噴霧流を連続して生成する。

このように、噴射部11cにて、一成分極低温微細固体粒子を含む噴霧流を連続して生成することができるので、寒剤として極低温ヘリウムを用いることなく、簡単な構成で、安価に、一成分で極低温の微細固体粒子を連続生成可能な一成分極低温微細固体粒子連続生成装置100を提供することができる。

【0062】

また、本発明の実施形態に係る一成分極低温微細固体粒子連続生成装置100は、ラバルノズル部11に超音波を印加する超音波振動子6を有する。この超音波振動子6で生成した超音波をラバルノズル部11に印加することで、ラバルノズル部11内の一成分混相流にキャビテーションを発生させ、一成分極低温微細固体粒子（ SN_2 粒子）の氷核生成を促進し、且つ、微小均一粒子径の略球形状の一成分極低温微細固体粒子（ SN_2 粒子）の微細化を促進することができる。

また、本発明の実施形態に係る一成分極低温微細固体粒子連続生成装置100は、ラバルノズル部11の全部または一部を外気に対して真空断熱する断熱部5を有する。詳細には、ノズル1、液体窒素導管3、窒素ガス導管4の先端部付近が真空断熱部5内に収容されており、ノズル1や液体窒素導管3、窒素ガス導管4の温度上昇を低減した構造となっている。このため簡単な構造で、比較的長時間、安定して一成分極低温微細固体粒子を含む高速噴霧流をノズル1のラバルノズル部11から噴射させることが可能な一成分極低温微細固体粒子連続生成装置100を提供することができる。

【0063】

また、本発明の実施形態に係る一成分極低温微細固体粒子連続生成装置100は、ラバルノズル部11の先端部にスパイラルノズル18を備えていてもよい。ラバルノズル部11の先端部にスパイラルノズル18を設けることにより、さらに、一成分極低温微細固体粒子（ SN_2 ）を微細化させることができる。

【0064】

また、本発明の実施形態に係る一成分極低温微細固体粒子連続生成装置100を採用した洗浄装置（半導体洗浄装置200）は、例えば、可動ステージ220などに載置された洗浄対象物（半導体基板など）の表面に、一成分極低温微細固体粒子連続生成装置100で生成した一成分極低温微細固体粒子を含む高速噴霧流を衝突させることで、洗浄対象物（半導体基板など）の表面を洗浄する洗浄手段（ラバルノズル部11など）を有する。

【0065】

このように、寒剤として極低温のヘリウムガス（ GHe ）を用いることなく、極低温の過冷却液体窒素（ LN_2 ）と、極低温窒素ガス（ GN_2 ）とにより生成した一成分極低温微細固体粒子（ SN_2 ）を含む噴霧流を、洗浄対象物に噴射することで、高い洗浄効果を得

ることができる半導体洗浄装置200を提供することができる。本発明に係る洗浄装置200は、極低温のヘリウムガスを用いずに安価に、簡単に洗浄を行うことができ、さらに、半導体ウエハの洗浄に極低温のヘリウムガスを使用した後、ヘリウムと窒素を分離する必要がない。

また、一成分極低温微細固体粒子連続生成装置100を採用した洗浄装置(半導体洗浄装置200)は、上述したように、流速100m/sオーダのマイクロ・ナノソリッド粒子である一成分極低温微細固体粒子(SN_2 粒子)による運動力学的高速衝突と、極低温粒子流の有する高機能熱流動特性を利用しているため、完全ケミカルフリー、純粹フリータイプ、ドライ型レジストはく離・洗浄を行うことができる。

【0066】

また、本発明の実施形態に係る一成分極低温微細固体粒子連続生成装置100の一成分極低温微細固体粒子連続生成方法は、混合部10により、過冷却液体としての過冷却液体窒素(LN_2)と、極低温気体としての極低温窒素ガス(GN_2)の高速流とを混合して一成分混相流(LN_2-GN_2)を生成するステップと、ラバルノズル部11に一成分混相流(LN_2-GN_2)を導入して、ラバルノズル部11の噴射部11cにて、一成分混相流(LN_2-GN_2)を音速を超えた状態で断熱膨張させて、一成分極低温微細固体粒子(SN_2)を含む噴霧流を連続して生成するステップと、を有する。

すなわち、寒剤として極低温ヘリウムを用いることなく、簡単に、一成分で極低温の微細固体粒子(SN_2)を連続生成可能な一成分極低温微細固体粒子連続生成方法を提供することができる。

【0067】

尚、上記実施形態では、窒素(N_2)を用いた一成分極低温微細固体粒子連続生成装置100を示したが、この形態でなくともよい。例えば、水素(H_2)、酸素(O_2)、アルゴン(Ar)などを採用してもよい。

例えば、水素(H_2)を採用した場合、極低温の過冷却液体水素(GH_2)と極低温水素ガス(LH_2)の一成分混相流を高速にラバルノズル部内に導入し、ラバルノズル部の噴射部にて、一成分混相流を音速(混相流の音速)を超えた状態で断熱膨張させて、一成分極低温微細固体粒子を含む噴霧流を連続して生成する。

酸素(O_2)を採用した場合、極低温の過冷却液体酸素(GO_2)と極低温酸素ガス(LO_2)の一成分混相流を高速にラバルノズル部内に導入し、ラバルノズル部の噴射部にて、一成分混相流を音速(混相流の音速)を超えた状態で断熱膨張させて、一成分極低温微細固体粒子を含む噴霧流を連続して生成する。

アルゴン(Ar)を採用した場合、極低温の過冷却液体アルゴンと極低温アルゴンガスの一成分混相流を高速にラバルノズル部内に導入し、ラバルノズル部の噴射部にて、一成分混相流を音速(混相流の音速)を超えた状態で断熱膨張させて、一成分極低温微細固体粒子を含む噴霧流を連続して生成する。

【0068】

尚、極低温とは、一般的な低温(0)よりも低い温度であり、且つ、窒素、水素、ヘリウム、アルゴンなどの標準気圧での沸点程度以下の温度である。詳細には、例えば、窒素(N_2)を用いた場合、標準気圧での窒素の沸点である77.36K(-195.79)程度以下の温度であり、水素(H_2)を用いた場合、標準気圧での水素の沸点である20.28K(-252.87)程度以下の温度であり、酸素(O_2)を用いた場合、標準気圧での酸素の沸点である90.2K(-182.96)程度以下の温度であり、アルゴン(Ar)を用いた場合、83.80K(-189.35)程度以下の温度である。

【0069】

また、本実施形態では、極低温の過冷却液体を用いたが、この形態に限られるものではなく、例えば、過冷却状態でない、極低温の液体を用いてもよい。尚、極低温の過冷却液体を用いることにより、短時間に、容易に、一成分極低温微細固体粒子を生成することが可能である。

10

20

30

40

50

【 0 0 7 0 】

以上、本発明の実施形態について図面を参照して詳述してきたが、具体的な構成はこれらの実施形態に限られるものではなく、本発明の要旨を逸脱しない範囲の設計の変更等があっても本発明に含まれる。

また、上述の各図で示した実施形態は、その目的及び構成等に特に矛盾や問題がない限り、互いの記載内容を組み合わせることが可能である。

また、各図の記載内容はそれぞれ独立した実施形態になり得るものであり、本発明の実施形態は各図を組み合わせた一つの実施形態に限定されるものではない。

【 0 0 7 1 】

以上、本発明の実施形態について説明したが、本発明の実施形態の一部または全部は、以下の付記のように記載される。

10

[付記 1]

極低温の過冷却液体と、該過冷却液体と同一の元素で構成される極低温気体とにより、一成分極低温微細固体粒子を連続して生成する一成分極低温微細固体粒子連続生成装置であって、

前記過冷却液体と、前記極低温気体の高速流とを混合して一成分混相流を生成する混合部と、

前記混合部の下流に設けられ、該混合部で生成された前記一成分混相流から極低温微細固体粒子を含む噴霧流を生成するラバルノズル部と、を有し、

20

前記ラバルノズル部は、前記混合部で生成された前記一成分混相流を導入する導入部と

、前記導入部の下流側に設けられ該導入部の開口断面積よりも小さい開口断面積の縮径部と、

前記縮径部の下流側に設けられ該縮径部より開口断面積よりも大きい開口断面積に形成され、且つ、下流側に向かって拡開した形状の噴射部と、を有し、

前記噴射部にて、前記一成分混相流を音速を超えた状態で断熱膨張させて、一成分極低温微細固体粒子を含む噴霧流を連続して生成することを特徴とする

一成分極低温微細固体粒子連続生成装置。

[付記 2]

前記ラバルノズル部に超音波を印加する超音波振動子を有することを特徴とする付記 1 に記載の一成分極低温微細固体粒子連続生成装置。

30

[付記 3]

前記ラバルノズル部の全部または一部を外気に対して真空断熱する断熱部を有することを特徴とする付記 1 または付記 2 に記載の一成分極低温微細固体粒子連続生成装置。

[付記 4]

前記ラバルノズル部の先端部にスパイラルノズルが設けられていることを特徴とする付記 1 から付記 3 のいずれかに記載の一成分極低温微細固体粒子連続生成装置。

[付記 5]

付記 1 から付記 4 のいずれかに記載の一成分極低温微細固体粒子連続生成装置により生成した前記一成分極低温微細固体粒子を含む高速噴霧流を、半導体基板の表面に衝突させて、該半導体基板の表面を洗浄する洗浄手段を有することを特徴とする

40

半導体洗浄装置。

[付記 6]

極低温の過冷却液体と、該過冷却液体と同一の元素で構成される極低温気体とにより、一成分極低温微細固体粒子を連続して生成する一成分極低温微細固体粒子連続生成装置の一成分極低温微細固体粒子連続生成方法であって、

前記一成分極低温微細固体粒子連続生成装置は、前記過冷却液体と、前記極低温気体の高速流とを混合して一成分混相流を生成する混合部と、

前記混合部の下流に設けられ、該混合部で生成された前記一成分混相流から極低温微細固体粒子を含む噴霧流を生成するラバルノズル部と、を有し、

50

前記ラバルノズル部は、前記混合部で生成された前記一成分混相流を導入する導入部と、
前記導入部の下流側に設けられ該導入部の開口断面積よりも小さい開口断面積の縮径部と、

前記縮径部の下流側に設けられ該縮径部より開口断面積よりも大きい開口断面積に形成され、且つ、下流側に向かって拡開した形状の噴射部と、を有し、

前記混合部により、前記過冷却液体と、前記極低温気体の高速流とを混合して一成分混相流を生成するステップと、

前記ラバルノズル部に前記一成分混相流を導入して、前記噴射部にて、前記一成分混相流を音速を超えた状態で断熱膨張させて、一成分極低温微細固体粒子を含む噴霧流を連続して生成するステップと、を有することを特徴とする

10

一成分極低温微細固体粒子連続生成方法。

【符号の説明】

【0072】

1 ノズル

3 液体窒素導管

3 a バルブ

4 窒素ガス導管

4 a バルブ

5 断熱部（真空断熱部）

20

6 超音波振動子

6 a 超音波振動生成部

6 b 超音波伝達部

7 可動皿部

10 混合部

11 ラバルノズル部（ラバル・ノズル）

11 a 導入部

11 b 縮径部（スロート部）

11 c 噴射部（拡開部）

18 スパイラルノズル

30

45 隙間

50 半導体基板（洗浄対象物）

100 一成分極低温微細固体粒子連続生成装置（微細粒子生成装置）

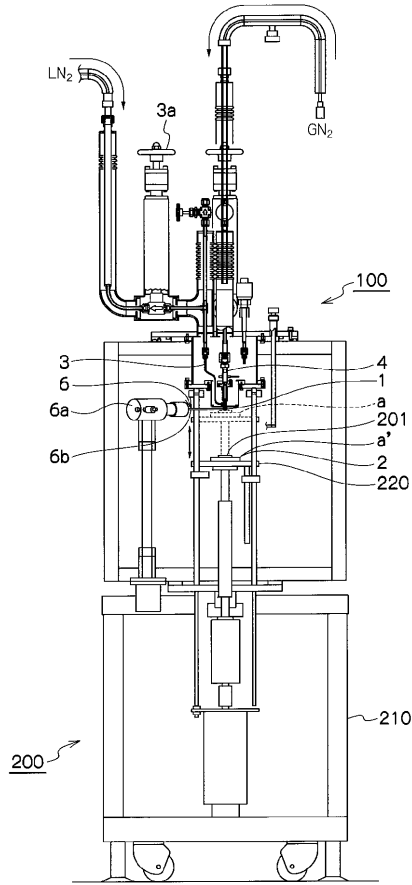
200 半導体洗浄装置（洗浄装置）

201 洗浄対象物

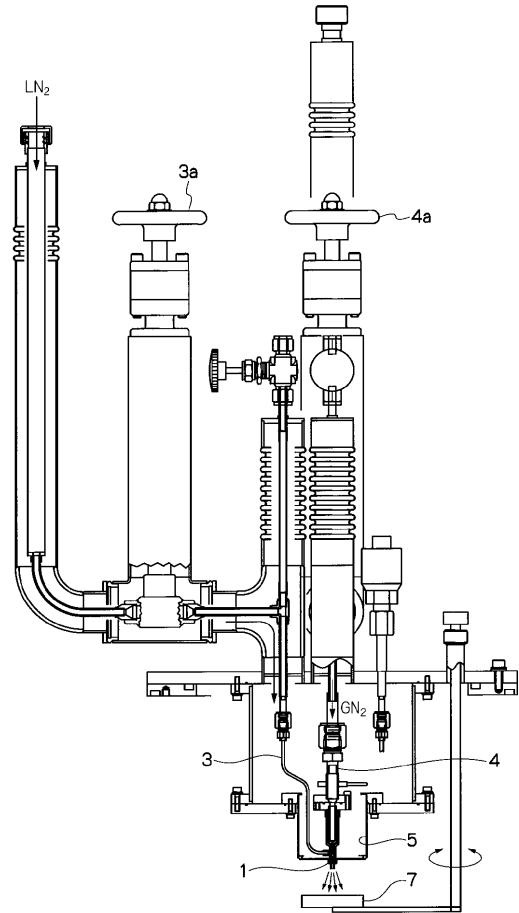
210 枠体

220 可動ステージ

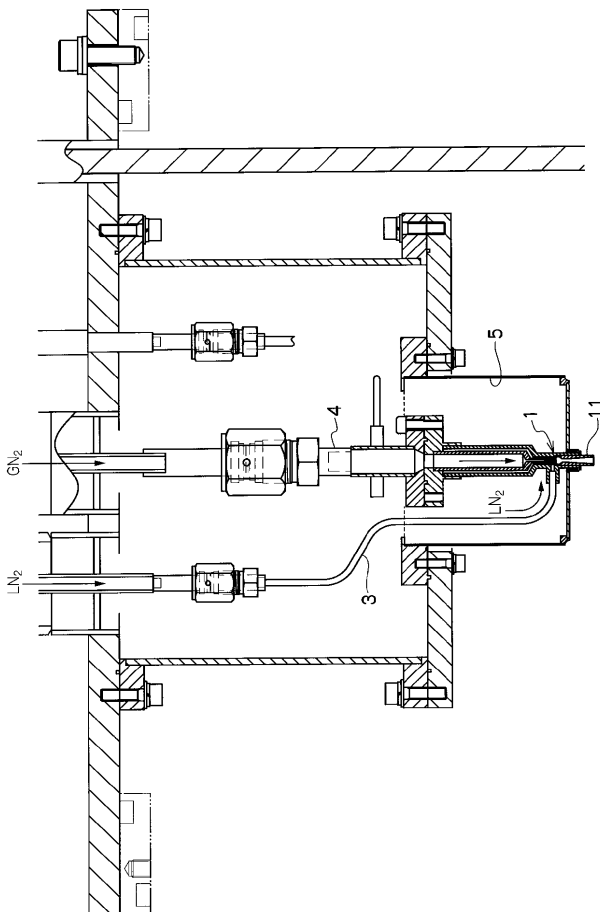
【図1】



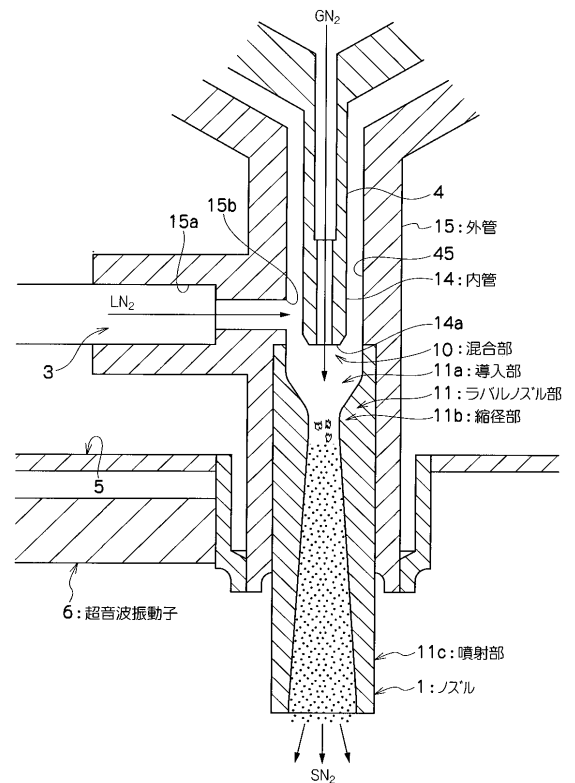
【図2】



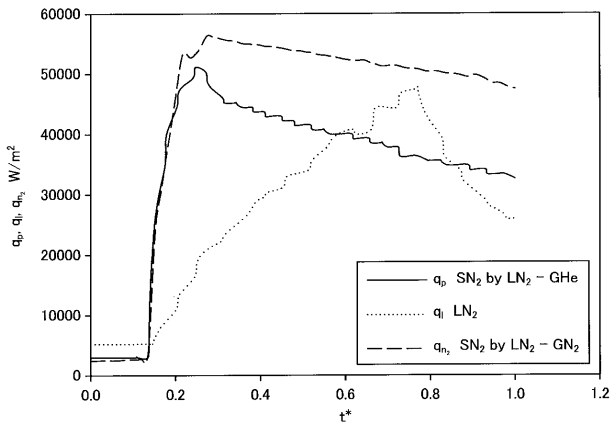
【図3】



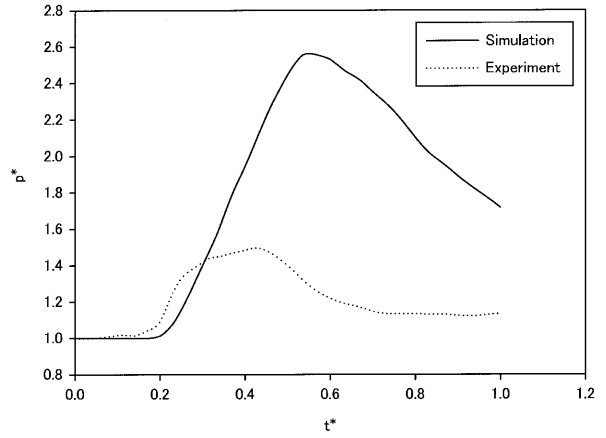
【図4】



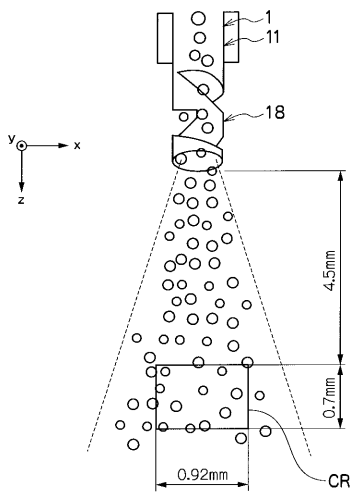
【 図 5 】



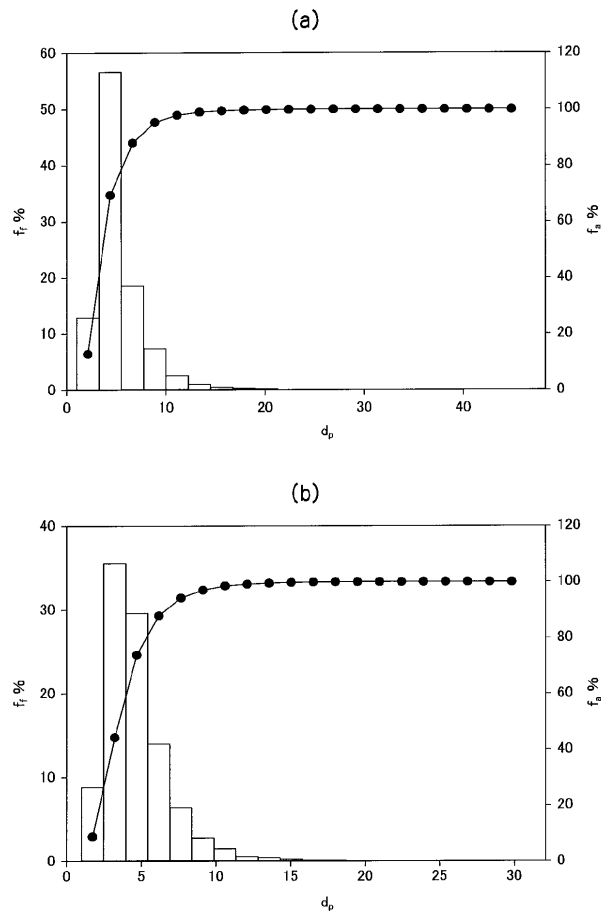
【 図 6 】



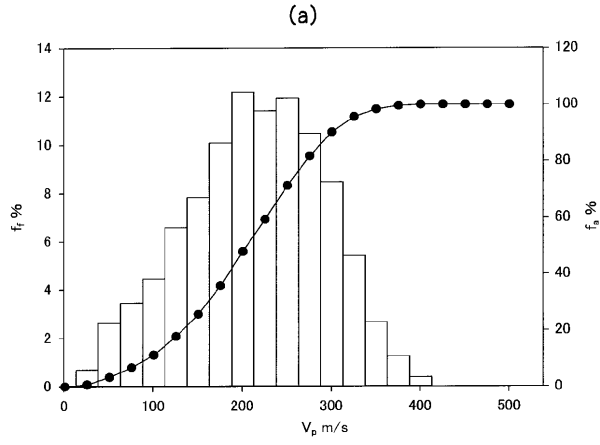
【 図 7 】



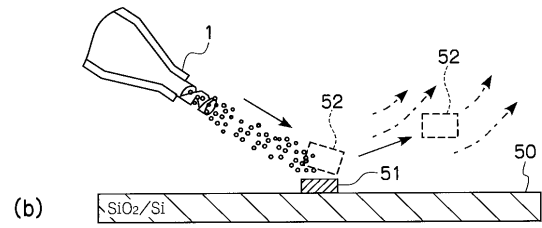
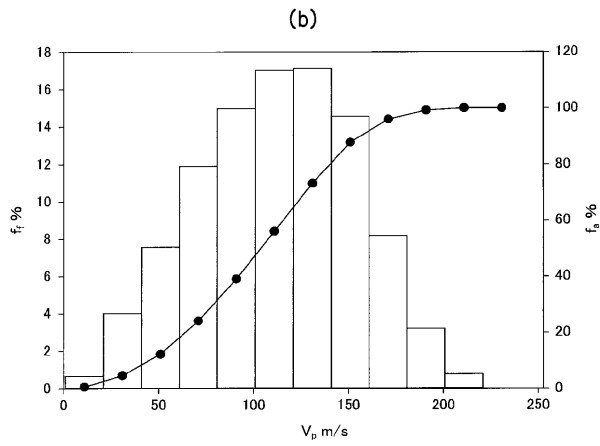
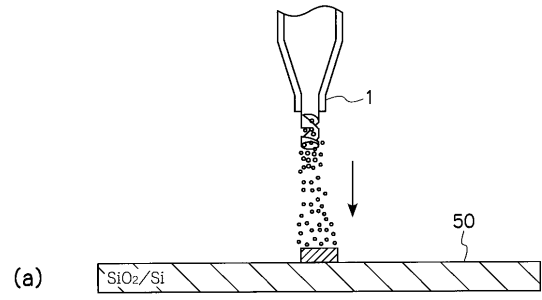
【 図 8 】



【 図 9 】



【 図 10 】



【 図 1 1 】

