

(19) 日本国特許庁(JP)

再公表特許(A1)

(11) 国際公開番号

W02012/043475

発行日 平成26年2月6日 (2014.2.6)

(43) 国際公開日 平成24年4月5日 (2012.4.5)

(51) Int.Cl.			F I			テーマコード (参考)	
H05H	7/08	(2006.01)	H05H	7/08		2G085	
G21K	1/00	(2006.01)	G21K	1/00	E	4C092	
G21K	5/02	(2006.01)	G21K	1/00	X		
G21K	5/04	(2006.01)	G21K	5/02	X		
H01J	1/34	(2006.01)	G21K	5/04	E		

審査請求 未請求 予備審査請求 未請求 (全 34 頁) 最終頁に続く

出願番号 特願2012-536436 (P2012-536436)
 (21) 国際出願番号 PCT/JP2011/071887
 (22) 国際出願日 平成23年9月26日 (2011.9.26)
 (31) 優先権主張番号 特願2010-215840 (P2010-215840)
 (32) 優先日 平成22年9月27日 (2010.9.27)
 (33) 優先権主張国 日本国 (JP)

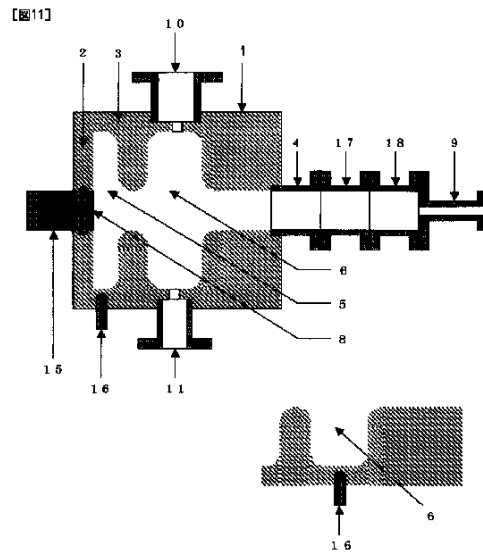
(71) 出願人 504151365
 大学共同利用機関法人 高エネルギー加速器研究機構
 茨城県つくば市大穂1番地1
 (74) 代理人 100098589
 弁理士 西山 善章
 (72) 発明者 浦川 順治
 茨城県つくば市大穂1番地1 大学共同利用機関法人高エネルギー加速器研究機構内
 (72) 発明者 照沼 信浩
 茨城県つくば市大穂1番地1 大学共同利用機関法人高エネルギー加速器研究機構内
 (72) 発明者 高富 俊和
 茨城県つくば市大穂1番地1 大学共同利用機関法人高エネルギー加速器研究機構内
 最終頁に続く

(54) 【発明の名称】 光陰極高周波電子銃空洞装置

(57) 【要約】

本発明の陰極高周波電子銃空洞装置は、高周波加速空洞(1)、光陰極(8; 15)、レーザー入射ポート(9)、高周波電力入力カプラポート(10)、及び高周波共振チューナー(16)を備え、放電防止・高周波電界の高強度化・高周波の共振安定性の向上のために、その内面において鋭角部を有さず平滑な曲面だけで形成された空洞セルを内部に有する超小型の高周波加速空洞を用いることを特徴とする。更に、光陰極面での電界強度を最大にするために光陰極を高周波加速空洞のハーフセル(5)の端部に設け、短バンチ光電子の品質を最良にするためにレーザー入射ポートを高周波加速空洞の電子ビーム取り出し口の後方において光陰極と対向する位置に設けてレーザー垂直入射を確保し、高周波の電界強度を高めるために高周波電力入力カプラポートを高周波加速空洞のセルの側部に設けた。

これにより、大強度高品質の電子ビームを発生できる、小型の光陰極高周波電子銃空洞装置が提供可能となった。



【特許請求の範囲】

【請求項 1】

加速高周波高電界に適した定在波の波形に近似した平滑な曲面形状を内面に持つ空洞セルを内部に有した高周波加速空洞と、

該高周波加速空洞の前記空洞セルの端部に設けられた光陰極と、

前記高周波加速空洞の電子ビーム取り出し口の後方において前記光陰極に対向する位置に設けられ該光陰極に供給されるレーザー光の前記高周波加速空洞内への入射に用いられるレーザー入射ポートと、

前記高周波加速空洞の側部に設けられ該高周波加速空洞内への高周波電力の入力に用いられる高周波電力入力カブラーポートと、

前記高周波加速空洞の側部に設けられ該高周波加速空洞の真空排気に用いられる真空排気ポートと、

前記高周波加速空洞の側部に設けられ前記空洞セルにおける高周波の共振周波数の調節に用いられる高周波共振チューナーと、を備え、

前記空洞セルの内面は、鋭角部を有さない曲面のみで構成されていることを特徴とする光陰極高周波電子銃空洞装置。

【請求項 2】

前記空洞セルの頭頂部近傍及びアイリスにおける曲面形状は円弧で作られる曲面であって、その曲率半径 R は、 $5\text{ mm} < R < 20\text{ mm}$ の範囲にあることを特徴とする請求項 1 に記載の光陰極高周波電子銃空洞装置。

【請求項 3】

前記空洞セルの前記内面の表面粗さが $0.05\text{ }\mu\text{m}$ 以下であることを特徴とする請求項 1 又は 2 に記載の光陰極高周波電子銃空洞装置。

【請求項 4】

前記光陰極が前記高周波加速空洞に対して着脱交換可能な光陰極プラグであることを特徴とする請求項 1 乃至 3 の何れかの項に記載の光陰極高周波電子銃空洞装置。

【請求項 5】

前記光陰極プラグが、該プラグと前記高周波加速空洞との接触部分において導電性の RF コンタクターを付帯する光陰極プラグであることを特徴とする請求項 4 に記載の光陰極高周波電子銃空洞装置。

【請求項 6】

前記高周波共振チューナーが、前記空洞セル内に周波数調整ロッドを挿入することなく前記空洞セルにおける前記共振周波数を外部から機械的に調節するように前記高周波加速空洞の側部に設けられた非挿入式高周波共振チューナーであることを特徴とする請求項 1 乃至 5 の何れかの項に記載の光陰極高周波電子銃空洞装置。

【請求項 7】

前記光陰極の陰極面が Cs_2Te によりなることを特徴とする請求項 1 乃至 6 の何れかの項に記載の光陰極高周波電子銃空洞装置。

【請求項 8】

前記高周波加速空洞がハーフセルと一以上のフルセルを有し、

前記高周波電力入力カブラーポートが前記ハーフセルに隣接するフルセルの側部に設けられたことを特徴とする請求項 1 乃至 7 の何れかの項に記載の光陰極高周波電子銃空洞装置。

【請求項 9】

前記高周波加速空洞が三以上のフルセルを有することを特徴とする請求項 8 に記載の光陰極高周波電子銃空洞装置。

【請求項 10】

前記真空排気ポートが前記高周波電力入力カブラーポートに対向する位置に設けられたことを特徴とする請求項 1 乃至 9 の何れかの項に記載の光陰極高周波電子銃空洞装置。

【請求項 11】

前記真空排気ポートが前記高周波電力入力カブラーポートに対向する位置に設けられたことを特徴とする請求項 1 乃至 9 の何れかの項に記載の光陰極高周波電子銃空洞装置。

10

20

30

40

50

前記高周波共振チューナーが前記高周波加速空洞の各セルに二個以上設けられたことを特徴とする請求項1乃至10の何れかの項に記載の光陰極高周波電子銃空洞装置。

【発明の詳細な説明】

【技術分野】

【0001】

本発明は、光陰極へのレーザー光の入射によって生成された電子を高周波電力の導入された高周波加速空洞内に形成される共振状態の高周波電場によって加速して高速電子ビームとして出力する光陰極高周波電子銃空洞装置に関し、より詳細には、高輝度電子ビーム発生用の各種の加速器、電子銃、レーザー逆コンプトン散乱によるX線発生装置等の小型化を可能にする超小型の光陰極高周波電子銃空洞装置に関する。

10

【背景技術】

【0002】

電子ビームを生成して出力する電子源装置は、電子銃用のみならず、加速器（電子シンクロトロン、線形加速器、等）などの各種装置に電子ビームを入射するための電子ビーム供給源として幅広く利用されている。また、X線生体イメージング装置、X線吸収イメージング装置等のX線装置のX線源として、近年、レーザー逆コンプトン散乱を用いた小型X線源の開発が進められている。レーザー逆コンプトン散乱を用いたX線源とは、加速された電子ビームにレーザー光を衝突（逆コンプトン散乱）させることによって、所定のエネルギーを有した光子ビーム（X線）を生成するものである。そして、そのような小型X線源等の実現のために、大強度・高品質な電子ビームを生成可能な小型の電子源装置が現在必要とされている。

20

【0003】

電子源装置の開発においては、旧来より熱電子銃（熱陰極を用いた電子発生方式）を用いたマルチバンチ電子ビームの生成・加速の研究等が行われてきた。そして、この熱電子銃方式で電子ビームの品質を十分に改善するに至らない状況の中で、近年、電子を短い距離で効果的に加速するための画期的な電子加速方法及び加速空洞、所謂、BNL（Brookhaven National Laboratory）型高周波加速空洞が考案された。この方法は、高周波の電界によって電子加速を行うものであり、従来直流電界による電界強度の約10倍以上の電界強度を発生できるため、電子銃の小型化を期待させるものであった。

30

【0004】

図12に示すように、このBNL型高周波加速空洞は、ハーフセル（0.5セル）5とフルセル（1.0セル）6とを連結した基本構造をとっており、ハーフセル5の電子ビーム軸方向（図中左右方向）の長さは、ビームの拡散低減のためにフルセル6の軸方向長さの0.6倍に設定されている。導波管内を伝達されてきた高周波電力は、まずフルセル6の壁面に設けられた高周波電力入力カップラーポート10（カップリング孔）を通過してフルセル6内に供給され、続いて両セル間の絞り部（アイリス）を通過してハーフセル5内に供給される。ハーフセル5は、レーザー光の注入用のレーザー入射ポート9と、取り外し可能な端板2Bとを備えており、端板2Bの中心に金属（Cu、Mg、等）製の光陰極7が設けられている。端板2Bは真空シール（ヘリコフレックスシール）2Sを介してハーフセル本体に取り付けられており、メンテナンスや陰極材料研究のための光陰極7の交換の際には、端板2Bがハーフセル本体から取り外される。ハーフセル5の共振周波数の調整は、ヘリコフレックスシール2Sの締付トルクを調節してセルの体積を増減させることによって行われ、一方、フルセル6の共振周波数の調整は、フルセル6の空洞壁に開けられたチューナー穴（直径10mm）内を上下可能な調整ロッド（対称的に計二本）の位置を調整することで行われる（図4参照）。

40

【先行技術文献】

【特許文献】

【0005】

【特許文献1】特開平06-176723号公報

【特許文献2】特許第3119285号公報

50

- 【特許文献3】特開平07-226300号公報
 【特許文献4】特開2002-313218号公報
 【特許文献5】特開平05-029097号公報
 【特許文献6】特開平07-296998号公報
 【特許文献7】特開2008-117667号公報
 【非特許文献】

【0006】

【非特許文献1】Carlsten, B. E., Nuclear Instruments and Methods in Physics Research A, volume 285, Issue 1-2, 1989, Pages313-319.

【非特許文献2】Wang, X. J., Qiu, X., Ben-Zvi, I., Physical Review E - Statistical Physics, Plasmas, Fluid, and Related Interdisciplinary Topics, Volume 54, Issue 4, SUPPL. A, 1996, Pages R3121-R3124. 10

【非特許文献3】Qiu, X., Batchelor, K., Ben-Zvi, I., Wang, X.-J., Physical Review Letters, Volume 76, Issue 20, 1996, Pages3723-3726.

【非特許文献4】Bossart, R., Braun, H., Dehler, M., Godot, J.-C., Nuclear Instruments and Methods in Physics Research, Section A: Accelerators, Spectrometers, Detectors and Associated Equipment, Volume 375, Issue 1-3, 1996, Pages ABS7-ABS8.

【非特許文献5】K. Hirano, M. Fukuda, M. Takano, Y. Yamazaki, T. Muto, S. Araki, N. Terunuma, M. Kuriki, M. Akemoto, H. Hayano, J. Urakawa, Nuclear Instruments and Methods in Physics Research A, Volume 560, 2006, Pages 233-239. 20

【非特許文献6】N. Terunuma, A. Murata, M. Fukuda, K. Hirano, Y. Kamiya, T. Kii, M. Kuriki, R. Kuroda, H. Ohgaki, K. Sakaue, M. Takano, T. Takatomi, J. Urakawa, M. Washio, Y. Yamazaki, J. Yang, Nuclear Instruments and Methods in Physics Research A, Volume 613, 2010, Pages1-8.

【発明の概要】

【発明が解決しようとする課題】

【0007】

このBNL型高周波加速空洞では、ハーフセル側の端部に電子源としての陰極7を設けることによって陰極面8での電界強度の最大化を図り、また、フルセル側に高周波電力の入力のための高周波電力入力カプラポート10を設けることによって高周波共振状態を発生させている。これらは、例えば、非特許文献1、2、3、及び4に報告されている。しかしながら、従来型のBNL型高周波加速空洞には、高周波の共振に好ましくない、つまり空洞内面の平滑性/形状や共振を阻害するような構造、例えば高周波加速空洞31の端部のシール構造(ヘリコフレックスシール25)等のために、高周波共振状態の安定的維持が難しいという問題があった。 30

【0008】

一般に、高周波加速空洞を構成する空洞セルの形状は、使用する特定の高周波電力入力波の周波数と空洞形状によって決定される空洞共振周波数とが一致するように設計され、空洞共振性能はQ値(高周波の共振安定性の指標)で表わすことができる。しかし、従来、空洞形状から空洞共振周波数を求めることは行われているが、高周波電力の周波数から適切な空洞形状を導くことは殆ど行われていない。例えば、従来型のBNL型高周波加速空洞には通称、Disk Loaded定在波型のダンベル形状の空洞セルが使用されているが、電子銃用の高周波加速空洞に関する内面が曲面形状の空洞セルの設計については殆ど知られていない。 40

【0009】

また、高周波加速空洞の製造は通常、無酸素銅材の切削加工によって行われているが、空洞内面の研磨はダイヤモンド砥粒等の研磨材を用いた機械研磨によって行われており、研磨材の砥粒サイズに限界があるために原子レベルの平滑性を得ることは困難であり、そのために高周波電力の空洞内放電を抑制することが困難であるという問題があった。空洞内放電があると、陰極に印加する高周波電力の上限を低く抑えざるを得なくなり、そのた 50

めに、生成された電子ビームの高周波電力による加速も低下し、これがエミッタンス（電子ビームの断面方向の広がり具合を定量的に表す指標）の増加要因ともなってしまう。

【0010】

従来、電子発生源としては前述のように熱陰極を用いた電子発生方式がとられていたが、この方式には、放出熱電子のエネルギーが不揃いであるために上記エミッタンスが大きく、ビームの品質が落ちるといった欠点があり、また、暗電流が本質的に発生してしまうという問題があった。このように熱陰極方式では高品質の電子ビームの発生が困難であることから、電子発生源を光陰極とする方式が提案された。光陰極方式は、暗電流発生の問題はあるものの、電子発生方式に光電効果を利用しているため、放出された電子ビームの放出方向及びエネルギーが極めてよく揃っており、エミッタンス値を熱陰極のものよりも、1桁ないし2桁近くも改善できるという特長を期待してのことであった。これらは、例えば、特許文献1、2、3、及び4に開示されている。しかしながら、従来の金属陰極（Cu、Mg、等）を用いた光陰極方式には、量子効率が低く、電界電子放出に起因した暗電流（上記放電等の原因となる）の発生の抑制が難しいという問題があった。量子効率の低い光陰極には、電子ビーム生成に大強度のレーザーパルスが必要になると共に、マルチバンチビームの生成が困難であり、電子源装置が単バンチビーム生成に限定されてしまうという問題がある。マルチバンチ電子ビーム生成用のレーザーにおいてはバンチ当たりのパワーを十分に高くすることができず、これに低量子効率の光陰極の使用は適さない。

10

【0011】

空洞セルの製作誤差、温度上昇による空洞セルの形状変化、ビーム電流の発生等により、高周波電力周波数と空洞共振周波数との間にずれが発生するので、これを補正するために、一般的には、高周波共振チューナーを用いることが行われている。従来の高周波共振チューナーとしては、空洞セルの容量を変化させるように構成された所謂、容量型高周波共振チューナーや、空洞セルのインダクタンスを変化させるように構成された所謂、誘導型高周波共振チューナーが知られている。これらは、高周波加速空洞の空洞セルに設けられた小さな貫通孔にチューナー先端を差し込むことによって使用されていた（図4参照）。この方法は、例えば、特許文献5、及び6に開示されている。しかしながら、従来の高周波共振チューナーには、空洞セルの穿孔部分の空隙における放電やチューナーの摺動による焼き付きなどによる共振周波数離調の問題があった。

20

【0012】

本発明者らは、先に、光陰極として、高周波加速空洞との接触部分において導電性のRFコンタクターを付帯する光陰極プラグ（図3）を用いることによって暗電流を抑制できることを見だし、非特許文献5、及び6に発表した。また、空洞セル内に挿入しないで空洞セルの共振周波数を外部から機械的に調整するための非挿入式高周波共振チューナー（図5、図6参照）を用いることによって高周波の良好な共振状態を発生させることが可能であることが見いだされ、この方式は、例えば、特許文献7に開示されており、上記非特許文献5、及び6にも発表されている。

30

【0013】

本発明者らは、従来のBNL型高周波加速空洞に前記の導電性RFコンタクターを付帯する光陰極プラグ及び非挿入式高周波共振チューナーを設けた装置を用いて実験を行ったが、これでも10キロワット級の高強度高品質の電子ビームを安定的に発生することは困難であった。

40

【0014】

本発明の目的は、上記の事情に鑑み、高輝度電子ビーム発生用の各種の加速器、電子銃、レーザー逆コンプトン散乱によるX線発生装置等の小型化を可能にする、小型かつ大強度高品質の電子ビームを発生可能な光陰極高周波電子銃空洞装置を提供することである。より具体的には、キロワット級の大強度高品質電子ビームを発生可能な超小型の光陰極高周波電子銃空洞装置を提供することである。

【課題を解決するための手段】

【0015】

50

本発明者らは、上記の目的を達成するために研究を重ねた結果、高周波加速空洞として特に加速高周波高電界に適した定在波の波形に近似した平滑な曲面形状を内面に持つ空洞セルを内部に有した高周波加速空洞を用い、これに光陰極、レーザー入射ポート、高周波電力入力カプラポート、真空排気ポート、及び高周波共振チューナーを設けた新型の光陰極高周波電子銃空洞装置が非常に有効であることを見だし、この知見に基づいて本発明を完成するに至った。

【0016】

そして、本発明は、加速高周波高電界に適した定在波の波形に近似した平滑な曲面形状を内面に持つ空洞セルを内部に有した高周波加速空洞と、該高周波加速空洞の前記空洞セルの端部に設けられた光陰極と、前記高周波加速空洞の電子ビーム取り出し口の後方において前記光陰極に対向する位置に設けられ該光陰極に供給されるレーザー光の前記高周波加速空洞内への入射に用いられるレーザー入射ポートと、前記高周波加速空洞の側部に設けられ該高周波加速空洞内への高周波電力の入力に用いられる高周波電力入力カプラポートと、前記高周波加速空洞の側部に設けられ該高周波加速空洞の真空排気に用いられる真空排気ポートと、前記高周波加速空洞の側部に設けられ前記空洞セルにおける高周波の共振周波数の調節に用いられる高周波共振チューナーと、を備え、前記空洞セルの内面は、鋭角部を有さない曲面のみで構成されていることを特徴とする光陰極高周波電子銃空洞装置を提供するものである。

10

【0017】

ここで、前記空洞セルの頭頂部近傍及びアイリスにおける曲面形状は円弧で作られる曲面であって、その曲率半径Rは、5 mm $< R < 20$ mmの範囲にあり、さらに、上記光陰極高周波電子銃空洞装置において、前記空洞セルの前記内面の表面粗さが0.05 μ メートル以下であるのが好適である。

20

【0018】

また、上記光陰極高周波電子銃空洞装置において、前記光陰極が前記高周波加速空洞に対して着脱交換可能な光陰極プラグであるのが更に好適である。

【0019】

また、上記光陰極高周波電子銃空洞装置において、前記光陰極プラグが、該プラグと前記高周波加速空洞との接触部分において導電性のRFコンタクターを付帯する光陰極プラグであるのが更に好適である。

30

【0020】

また、上記光陰極高周波電子銃空洞装置において、前記高周波共振チューナーが、前記空洞セル内に周波数調整ロッドを挿入することなく前記空洞セルにおける前記共振周波数を外部から機械的に調節するように前記高周波加速空洞の側部に設けられた非挿入式高周波共振チューナーであるのが更に好適である。

【0021】

また、上記光陰極高周波電子銃空洞装置において、前記光陰極の陰極面がCs₂Teによりなるのが更に好適である。

【0022】

また、上記光陰極高周波電子銃空洞装置において、前記高周波加速空洞がハーフセルと一以上のフルセルを有し、前記高周波電力入力カプラポートが前記ハーフセルに隣接するフルセルの側部に設けられるのが更に好適である。

40

【0023】

また、上記光陰極高周波電子銃空洞装置において、前記高周波加速空洞が三以上のフルセルを有するのが更に好適である。

【0024】

また、上記光陰極高周波電子銃空洞装置において、前記真空排気ポートが前記高周波電力入力カプラポートに対向する位置に設けられるのが更に好適である。

【0025】

また、上記光陰極高周波電子銃空洞装置において、前記高周波共振チューナーが前記高

50

周波加速空洞の各セルに二個以上設けられるのが更に好適である。

【発明の効果】

【0026】

本発明の光陰極高周波電子銃空洞装置によれば、従来装置比で約10分の1以下の長さの超小型の電子源装置において、高周波電界強度、高周波共振空洞のQ値、陰極の量子効率、及び発生電子の電荷量を飛躍的に向上させ、かつ、空洞内での放電及び暗電流を飛躍的に低減することができ、これによって、大強度高品質の電子ビームを発生することができる。従って、従来困難であった大強度高品質電子ビーム発生用の加速器、電子銃、レーザー逆コンプトン散乱によるX線発生装置等の小型化に有効である。例えば、空洞全長が36cm程度の本発明の光陰極高周波電子銃空洞装置によって、高周波電界強度を140MV/m（従来の直流電子銃の電界強度の約14倍）に、高周波の共振安定性の指標である高周波共振空洞のQ値を15000（従来の高周波加速空洞のQ値の約2倍）に、暗電流を100ピコアンペア以下（従来の高周波電子銃の暗電流の100分の1以下）に、光陰極の量子効率を数%程度（従来の陰極の量子効率の約1000倍）に、及び、光電子ビームの電荷量を1パルス当たり10マイクロクーロン（従来の光陰極電子源の電荷量の約1万倍）にでき、これにより、平均電流が0.5mAで12MeVの大強度電子ビームを発生することができる。この全長36cm程度の大強度電子ビーム発生装置は、10キロワット級の高品質電子ビーム発生装置である。

10

【図面の簡単な説明】

【0027】

20

【図1】本発明の実施形態による光陰極高周波電子銃空洞装置の外観の一例を示す上面図である。

【図2】図1の光陰極高周波電子銃空洞装置の一部断面正面図である。

【図3】光陰極高周波電子銃空洞装置に用いられる導電性のRFコンタクターを付帯する光陰極プラグを示す写真イメージである。

【図4】光陰極高周波電子銃空洞装置に用いられる挿入式高周波共振チューナーの作動原理を示す模式図である。

【図5】光陰極高周波電子銃空洞装置に用いられる非挿入式高周波共振チューナーの作動原理を示す模式図である。

30

【図6】非挿入式高周波共振チューナーの具体的構成の一例を示す断面図である。

【図7】本発明の実施形態による光陰極高周波電子銃空洞装置の実施例1の構成を示す断面図である。

【図8】本発明の実施形態による光陰極高周波電子銃空洞装置の実施例2の構成を示す断面図である。

【図9】本発明の実施形態による光陰極高周波電子銃空洞装置の実施例3の構成を示す断面図である。

【図10】本発明の実施形態による光陰極高周波電子銃空洞装置の実施例4の構成を示す断面図である。

【図11】本発明の実施形態による光陰極高周波電子銃空洞装置の実施例5の構成を示す断面図である。

40

【図12】従来の光陰極高周波電子銃空洞装置の構成を示す断面図である。

【発明を実施するための形態】

【0028】

以下、本発明の実施形態について、図面を参照しながら詳細に説明する。

【0029】

図1は本発明の実施形態による光陰極高周波電子銃空洞装置の外観の一例を示す上面図、図2は図1の光陰極高周波電子銃空洞装置の一部断面正面図である。図に示すように、本実施形態の光陰極高周波電子銃空洞装置は、略円筒形状のハウジング22（周壁部22a）を本体として構成されており、該ハウジング22は、例えば、真空中でのガス放出量が少なく優れた熱的・電気的性質を有する無酸素銅で形成されている。このハウジング2

50

2を加工（内面加工、ポート穴加工等）することにより、本実施形態の光陰極高周波電子銃空洞装置における高周波加速空洞1が形成される。なお、ハウジング22として例えばハーフセル部分用とフルセル部分用とを別個に用意し、各々を個別に加工し、後にこれらを連結加工して高周波加速空洞1を形成するなどの製造方法も可能である。

【0030】

高周波加速空洞1内には、例えば後述する図11（実施例5）に示すように、その一端に、レーザー光の入射に対して光電効果により電子を放出する光陰極（実施例5ではRFコンタクターを付帯した光陰極プラグ15）が配置されており、空洞内の光陰極側にハーフセル5が形成され、これに続いてフルセル6が形成されている。ハウジング22（高周波加速空洞1）には、高周波加速空洞1内で生成・加速された電子ビームを取り出すための電子ビーム取り出し口4、高周波電力を高周波加速空洞1内に入力するための高周波電力入力カブラーポート10、高周波加速空洞1の真空排気のための真空排気ポート11、及び高周波加速空洞1の内部を外部から観察するためのビューポート24が設けられている。なお、図1の例では、後述する実施例5における非挿入式高周波共振チューナー16が各セル当たり4個（例えば、図2に示すように高周波加速空洞1の中心Oに対して対称に且つ放射状に）設けられていると共に、実施例5におけるRFコンタクターを付帯した光陰極プラグ15を高真空状態を保ったまま高周波加速空洞1までガイドするためのガイド部材26がハウジング22に取り付けられている。

10

【0031】

高周波電力入力カブラーポート10に取り付けられた導波管を通して伝送されてきた所定周波数の高周波電力は、高周波電力入力カブラーポート10を介してまず高周波加速空洞1のフルセル6内に供給され、続いて両セル間の絞り部（アイリス）を通してハーフセル5内に供給され、これにより、空洞内部に高周波の共振状態（定在波）が形成される。一方、電子ビーム取り出し口4の後方に設けられたレーザー入射ポート9を介して高周波加速空洞1内に入射されたレーザー光が光陰極に照射され、光陰極において光電効果によって生成された電子が上記共振状態の高周波により引き出し・加速され、この加速電子ビームが電子ビーム取り出し口4を介して射出される。

20

【0032】

以下において、本実施形態の光陰極高周波電子銃空洞装置の特徴を概略的に説明し、その後具体的な各実施例の説明を行う。

30

【0033】

従来のBNL型高周波加速空洞の多くは、通称、Disk Loaded定在波型のダンベル形状の空洞セルから構成されており、電子銃用の高周波加速空洞に関して曲面形状の空洞セルは殆ど知られていない。本発明者らは、加速高周波高電界に適した定在波の波形に近似した平滑な曲面形状を内面に持つ空洞セルを内部に有した高周波加速空洞が、高電界化、良好な共振状態の発生、放電防止、及び暗電流の抑制のために顕著な効果を与えることを見だし、このような曲面形状をもつ空洞セル、特に電子銃用の空洞セルを作製することに成功した。

【0034】

上記の加速高周波高電界に適した定在波の波形に近似した平滑な曲面形状を内面に持つ空洞セルとは、空洞セルの内面の曲線が高周波の定在波の波形曲線に近似していることを意味する。三角関数曲線、円弧、楕円、及び放物線が上記波形曲線に近似している。本実施形態における空洞セルは、その頭頂部（セルの径が大きい部分）及びアイリス（セルを連結している部分であり電子ビームの通路となる）の各コーナー及び各エッジが上記の平滑な曲面形状を有する。該曲面形状の曲率半径は、使用する高周波の周波数及び空洞の大きさに基づいて適宜設定する。

40

【0035】

本発明の光陰極高周波電子銃空洞装置における空洞セルの内面の平滑化は、空洞内での放電防止と高周波電界強度の安定的維持のために重要である。高電界化、良好な共振状態の発生、放電防止、及び暗電流の抑制に与える平滑化の効果は、上記曲面形状の効果より

50

も格段に大きい。平滑性が高いほど空洞内での放電の可能性が少なくなるので、空洞セル内面の平滑性は特別な事情がない限り高めれば高いほどよい。本実施形態では、空洞セル内面の平滑性を表面粗さ（算術平均粗さ）で評価する。本実施形態で用いることができる高周波加速空洞 1 の空洞セルの内面の表面粗さ（算術平均粗さ）は、好ましくは $0.05 \mu\text{m}$ 以下であり、より好ましくは $0.02 \mu\text{m}$ 以下である。表面粗さが $0.05 \mu\text{m}$ 以下であれば、放電の可能性を著しく低減できるので好ましい。該範囲の平滑性は、従来の高周波加速空洞内面の平滑性に比べて飛躍的に高いので、高周波加速空洞の電界強度及び Q 値を著しく向上させる効果が高く、電子加速のための共振状態を安定的に維持する効果が高い。本実施形態における空洞セル内面の平滑化は、例えば、切削 1 次加工後のセルに単結晶ダイヤモンド工具を用いた精密切削・研磨を行うことによって実施することができる。

10

【0036】

本実施形態では、上述のような平滑な曲面形状を有する空洞セルを内部に有した新型の高周波加速空洞 1 を用いる。空洞セルはハーフセル（0.5セル）5 及びフルセル（1.0セル）6 である。通常、ハーフセル 5 の後ろにフルセル 6 が連結された構造を有する。セルを連結している部分は前述のように通称「アイリス」と呼ばれ、電子ビームの通路となる。ハーフセル 5 を設けるのは、ハーフセル 5 の端部に陰極を設けることによって陰極面 8 における電界強度を最大にするためである。フルセル 6 を設けるのは、電子をさらに加速させるための高周波電力を与えるためである。従って、フルセル 6 のセル数を増やすごとに電子の速度を累積的に加速することができる。本実施形態で用いる高周波加速空洞 1 の空洞セル数は、好ましくは 1.5セル以上であり、より好ましくは 3.5セル以上である。0.5セルだけでも高強度の電子ビームを取り出すことは可能であるが、キロワット級の電子ビームを取り出すためには 1.5セル以上であることが好ましく、また、10キロワット級の電子ビームを取り出すためには 3.5セル以上であることが好ましい。

20

【0037】

本実施形態では、陰極として光電子放出型の光陰極を用いる。光陰極は、放出される光電子のエミッタンス値を熱陰極の熱電子よりも 1桁ないし 2桁近くも良くすることができるからである。本実施形態で用いる光陰極の材質としては、従来知られている各種の光半導体薄膜材料を用いることができるが、好ましくはセシウムを中心としたアルカリ金属と他の化合物、例えば、CsI、CsI-Ge等のalkali iodide、 K_2CsSb 、 $\text{Na}_2\text{K}(\text{Cs})\text{Sb}$ 等のalkali antimonide、及び Cs_2Te 、 RbCsTe 等のalkali tellurideであり、より好ましくはalkali telluride であり、さらに好ましくは Cs_2Te である。 Cs_2Te は、使用雰囲気が高真空でありライフタイムが真空度と残留ガスによって大きく左右されるという問題があるものの、波長が 270nm 以下の紫外レーザーによって比較的高い量子効率で光電子を放出するという特長を有するのでさらに好ましい。本実施形態で光陰極を高周波加速空洞のハーフセル側の端部に設けるのは、前述のように陰極面 8 における高周波の電界強度を最大にするためである。また、本実施形態では、光陰極として好ましくは着脱交換が可能なプラグ形状の光陰極プラグを用い、より好ましくは高周波加速空洞と光陰極プラグとの接触部分において導電性の RF コンタクターを付帯する光陰極プラグ（図 3 参照）を用いる。光陰極プラグの使用は、性能劣化した光陰極のフレッシュな光陰極への交換、陰極材料研究のための光陰極の交換等を容易化すると共に、光陰極付きの端板を、真空シール（ヘリコフレックスシール）を介してハーフセル本体に取り付ける従来装置における形状複雑化に起因した Q 値低下や放電発生等の問題を低減するものである。また、導電性の RF コンタクターの付帯は、光陰極面 8 における高周波放電を抑制する上で好ましい。

30

40

【0038】

本実施形態では、高周波加速空洞 1（図 7 乃至図 11 を参照）の電子ビーム取り出し口 4 の後方において光陰極に対向する位置にレーザー入射ポート 9（図 1 参照）を設ける。陰極面 8 に対してレーザー入射角度を垂直にすることができるため、照射部のスポットを極小にすることができ、これがエミッタンスを極小にする上で好ましいからである。従来は BNL 型高周波加速空洞のハーフセル 5 の端部に光陰極 8 を設け、同ハーフセル 5 の側部

50

から光陰極面 8 にレーザーの斜め入射を行っていたので、陰極面 8 での放出電子のエミッタンスを極小にすることが困難であったが、これに対して、本発明者等は、光陰極面 8 に対して垂直乃至垂直近傍の角度でレーザー入射することによってエミッタンスを極小にできることを見いだした。なお、本実施形態では、必要に応じて、高周波加速空洞 1 における電子ビーム取り出し口 4 の後方においてソレノイド 17 や偏向磁石 18 等を設けることができる。ソレノイド 17 の使用は、通過電子ビームのエミッタンスの増大を抑制するためであり、又、偏向電磁石 18 の使用は、レーザー入射ポート 9 を光陰極に対向した位置に取り付けるためである。

【0039】

本実施形態では、高周波加速空洞 1 の側部に高周波電力入力カブラーポート 10 を設ける。好ましくはフルセル 6 の側部に設ける。フルセル 6 の側部に設けるのは、光陰極から放出される電子を高周波電界の電場によってさらに加速する上で好ましいからである。取り付け位置は、ハーフセル 5 の隣のフルセル 6 (第 1 番目) に取り付けするのが好ましい。

10

【0040】

本実施形態では、高周波加速空洞 1 の側部に真空排気ポート 11 を設ける。好ましくは高周波電力入力カブラーポート 10 に対向する位置に真空排気ポート 11 を設ける。真空排気ポート 11 を設けるのは、空洞内を真空排気するためであるが、高周波電力入力カブラーポート 10 に対向する位置に真空排気ポート 11 を設けるのは、回転対称軸上の加速電場の一様性を保つために好ましいからである。

【0041】

本実施形態では、高周波加速空洞 1 の側部に高周波共振チューナーを設ける。チューナーの取り付け位置は、好ましくは、空洞セルの側部において空洞セルの頭頂部付近で空洞セルの対称的な調整を可能とするような位置に設ける。チューナーの設置数は、特に制限されるものではないが、好ましくは、対称的な調整を可能にするために 1 セル当たり 2 個以上を設ける。本実施形態では、高周波共振チューナーとして、高周波加速空洞の空洞セルに設けられた小さな貫通孔にチューナー先端を差し込んで使用するタイプの従来型チューナー 12 (図 4 参照) も用いることができるが、好ましくは、空洞セルに挿入しないで空洞セルの共振周波数を外部から機械的に調整することができる非挿入式高周波共振チューナー 16 を用いる。非挿入式高周波共振チューナー 16 は、空洞セル内面に挿入しないで使用するので、空洞セル内面の連続的平滑性を損なうことなく、また、従来のチューナーの使用時に見られる摺動部の焼き付きや放電による共振周波数離調の問題がないので、共振状態を安定的に維持できる効果がある。非挿入式高周波共振チューナー 16 としては、例えば、特許文献 7 に記載されているようなチューナー (図 5, 図 6 参照) を用いることができる。

20

30

【0042】

以上のように、本実施形態の光陰極高周波電子銃空洞装置は、高周波加速空洞、光陰極、レーザー入射ポート、高周波電力入力カブラーポート、真空排気ポート、及び高周波共振チューナーを備えた光陰極高周波電子銃空洞装置であるが、高周波加速空洞として特に加速高周波高電界に適した定在波の波形に近似した平滑な曲面形状を内面に持つ空洞セルを内部に有した高周波加速空洞 1 を用い、これに最新の光陰極、高周波共振チューナーを設けることによって、従来にない超小型の装置による大強度高品質の電子ビームの発生が可能となる。

40

【0043】

本実施形態の光陰極高周波電子銃空洞装置は、以下に示すように超小型の高周波加速空洞を用いて 10 キロワット級の大強度高品質電子ビームの発生を可能にするので、高輝度電子ビーム発生用の各種の加速器、電子銃、レーザー逆コンプトン散乱による X 線発生装置等の小型化のために極めて有効である。特に、本実施形態の空洞装置によって発生可能な 10 キロワット級で加速電子の運動エネルギーが 6 MeV から 12 MeV の大強度高品質電子ビームは、画期的な診断治療、滅菌、電子線回折、分析、光反応、等の新しい光利用の分野を開拓する上で有効である。

50

【実施例】

【0044】

以下に実施例等を挙げて本実施形態の光陰極高周波電子銃空洞装置についてより具体的に説明する。図12は比較例として用いた従来の高周波電子銃空洞装置の構成を示す断面図であり、図7乃至図11は、本発明の実施形態による光陰極高周波電子銃空洞装置の各実施例（実施例1～実施例5）の構成をそれぞれ示す断面図である。上記の各装置を用いて、空洞内の真空度を 10^{-6} Paのレベルに維持し、波長266 nmのモードロックレーザーを光陰極に照射し、2856 MHzの高周波をセルに導入することによって電子ビームの発生実験を行った。光陰極に対して斜め位置のレーザー入射ポートからの斜め照射角度は、光陰極面8の垂線に対して約70度とした（比較例）。光陰極に対向する位置に設けたレーザー入射ポートからの照射角度は、光陰極面8に垂直とした（実施例1～5）。高周波加速空洞の性能を表す高周波電界強度、Q値、及び暗電流は、それぞれビーズパータベーション法（bead perturbation method）、スペクトラムアナライザーとCT（Current Transformer）を用いて測定した。光陰極の性能を表す量子効率、発生電子ビーム強度とレーザーパルス強度の測定から求めた。発生電子ビームの特性を表す1パルス当たりの電荷量は、CTを用いて測定した。

10

【比較例】

【0045】

非特許文献1の記載に従ってBNL型1.5セル高周波加速空洞31を作製し、これに市販の光陰極7（住友重機械工業株式会社製造：Cu光陰極）、レーザー入射ポート9、高周波電力入力カプラポート10、真空排気ポート11、及び市販の挿入型高周波共振チューナー12（住友重機械工業株式会社製造：T1342）を設けた図12に示すような装置を作製した。図12に示す高周波加速空洞31の端部に設けたヘリコフレックスシール25は、その締め付け強度の調節によってハーフセル5の共振調整に用いられる。また、フルセル6の共振調整のためにフルセル6の側部に挿入型高周波共振チューナー12を2個設けた。この装置を用いて電子ビームの発生実験を行った。その結果、高周波加速空洞31における高周波電界強度は約100 MV/m、Q値は約7900、暗電流は約10 ナノアンペア、光陰極7の量子効率は約 2×10^{-3} %、発生電子ビームの電荷量は1パルス当たり約1 ナノクーロン、平均電流は約50 ナノアンペアであった（単バンチ、50 Hz 運転）。

20

30

【実施例1】

【0046】

（平滑な曲面形状を有する空洞セルの効果）

無酸素銅材の切削加工によって粗空洞セルを作製し、該空洞セル内面に単結晶ダイヤモンド工具を用いて精密切削及び精密研磨を施すことによって加速高周波高電界に適した定在波の波面形状に近似した曲面形状を有するハーフセル5及びフルセル6を作製した。作製した空洞セルの頭頂部近傍及びアイリスにおける曲面形状は円弧で作られる曲面であり曲率半径Rは、5 mm R 20 mmの範囲にあった。作製した空洞セル内面の表面粗さ（算術平均粗さ）を測定した結果、表面粗さが $0.05 \mu\text{m}$ 以下であることを確認した。表面粗さは、表面粗さ・輪郭形状測定器（株式会社ミットヨ製造：ミットヨフォームトレーサーCS-5000）を用いて測定した。上記ハーフセル5とフルセル6を連結加工することによって1.5個のセルを有した新型の高周波加速空洞1（全長約25 cm）を作製した。該高周波加速空洞1のハーフセル側の端部に市販の光陰極7（住友重機械工業株式会社製造：Cu光陰極）を設け、該高周波加速空洞1の電子ビーム取り出し口4にレーザー入射ポート9を設け、該高周波加速空洞1のフルセル6の側部に高周波電力入力カプラポート10を設け、該高周波加速空洞1の側部に真空排気ポート11を設け、及び該高周波加速空洞1のハーフセル5及びフルセル6の側部に市販の容量型高周波共振チューナー12（住友重機械工業株式会社製造：T1342）を設けることによって図7に示すような光陰極高周波電子銃空洞装置（実施例1）を作製した。上記高周波共振チューナー12は、各セルの側部にそれぞれ2個設けた。上記装置を用いて電子ビーム発生実験を行

40

50

った。その結果、高周波加速空洞 1 における高周波電界強度は約 110 MV/m、Q 値は約 8800、暗電流は約 3000 ピコアンペア、発生電子ビームの電荷量は 1 パルス当たり約 0.01 マイクロクーロン、平均電流は約 0.1 マイクロアンペアであった。この結果から、本実施例 1 の光電子高周波加速空洞装置によって従来の BNL 型高周波加速空洞装置よりも高周波電界強度を約 1.1 倍向上させ、Q 値を約 1.1 倍向上させ、暗電流を約 3.3 分の 1 に低減させ、発生電子ビームの電荷量を約 10 倍向上させ、平均電流を約 2 倍向上させることが可能であることがわかった (100 bunches/pulse、10 Hz 運転)。

【実施例 2】

【0047】

(着脱交換可能な光陰極プラグの効果)

実施例 1 における市販の光陰極 7 の代わりに着脱交換可能な光陰極プラグ 14 を設けた図 8 に示すような光陰極高周波電子銃空洞装置 (実施例 2) を用いて電子ビーム発生実験を行った。着脱交換可能な光陰極プラグ 14 として、非特許文献 6、及び 7 に記載の Cs₂Te 蒸着光陰極プラグを作製し、これを用いた。その結果、高周波加速空洞 1 における高周波電界強度は約 120 MV/m、Q 値は約 11000、暗電流は約 1000 ピコアンペア、量子効率 は約 2%、発生電子ビームの電荷量は 1 パルス当たり約 0.3 マイクロクーロン、平均電流は約 3 マイクロアンペアであった。この結果から、着脱交換可能な光陰極プラグ 14 (Cs₂Te) を設けた本実施例 2 の光陰極高周波電子銃空洞装置によって、実施例 1 の結果よりもさらに暗電流を約 3 分の 1 に低減させ、発生電子ビームの電荷量を約 30 倍向上させ、平均電流を約 30 倍向上させることが可能であることがわかった (100 bunches/pulse、10 Hz 運転)。

【実施例 3】

【0048】

(導電性の RF コンタクターを付帯した着脱交換可能な光陰極プラグの効果)

実施例 1 における市販の光陰極 7 の代わりに導電性の RF コンタクターを付帯する着脱交換可能な光陰極プラグ 15 を設けた図 9 に示すような光電子高周波加速空洞装置 (実施例 3) を用いて電子ビーム発生実験を行った。導電性の RF コンタクターを付帯した着脱交換可能な光陰極プラグ 15 として、非特許文献 6 に記載の導電性 RF コンタクターを付帯した Cs₂Te 蒸着光陰極プラグ (図 3 参照) を作製し、これを用いた。その結果、高周波加速空洞 1 における高周波電界強度は約 120 MV/m、Q 値は約 12000、暗電流は約 100 ピコアンペア、量子効率は約 2%、発生電子ビームの電荷量は 1 パルス当たり約 0.5 マイクロクーロン、平均電流は約 5 マイクロアンペアであった。この結果から、導電性の RF コンタクターを付帯した着脱交換可能な光陰極プラグ 15 (Cs₂Te) を設けた本実施例 3 の光陰極高周波電子銃空洞装置によって、実施例 1 の結果よりもさらに暗電流を約 30 分の 1 に低減させ、発生電子ビームの電荷量を約 50 倍向上させ、平均電流を約 50 倍向上させることが可能であることがわかった (50 bunches/pulse、10 Hz 運転)。

【実施例 4】

【0049】

(非挿入式高周波共振チューナーの効果)

実施例 1 における市販の挿入式高周波共振チューナー 12 の代わりに非挿入式高周波共振チューナー 16 を設けた図 10 に示すような光陰極高周波電子銃空洞装置 (実施例 4) を用いて電子ビーム発生実験を行った。該非挿入式高周波共振チューナー 16 は、各セルの側部に 4 個設けた。非挿入式高周波共振チューナー 16 として、特許文献 7 に記載の非挿入式高周波共振チューナー (図 5, 図 6 参照) を作製し、これを用いた。その結果、高周波加速空洞 1 における高周波電界強度は約 130 MV/m、Q 値は約 13000、暗電流は約 1000 ピコアンペア、発生電子ビームの電荷量は 1 パルス当たり約 0.25 マイクロクーロン、平均電流は約 2.5 マイクロアンペアであった。この結果から、非挿入式高周波共振チューナー 16 を設けた本実施例 4 の光陰極高周波電子銃空洞装置によって、

10

20

30

40

50

実施例 1 の結果よりもさらに高周波電界強度を約 1.2 倍向上させ、Q 値を約 1.5 倍向上させ、暗電流を約 30 分に 1 以下に低減させ、発生電子ビームの電荷量を約 2.5 倍向上させ、平均電流を約 2.5 倍向上させることが可能であることがわかった (500 bunches/pulse、10 Hz 運転)。

【実施例 5】

【0050】

(高周波加速空洞に導電性の RF コンタクターを付帯した着脱交換可能な光陰極プラグ及び非挿入式高周波共振チューナーを設けたことによる効果)

実施例 1 における市販の光陰極 7 の代わりに導電性 RF コンタクターを付帯した着脱交換可能な蒸着光陰極プラグ 15 を設けると共に、実施例 1 における市販の挿入式高周波共振チューナー 12 の代わりに非挿入式高周波共振チューナー 16 を設けた図 11 に示すような光陰極高周波電子銃空洞装置 (実施例 5) を用いて電子ビーム発生実験を行った。導電性の RF コンタクターを付帯する着脱交換可能な光陰極プラグ 15 は実施例 3 と同様であり、又、非挿入式高周波共振チューナー 16 は実施例 4 と同様である。非挿入式高周波共振チューナー 16 は、各セルの側部に 4 個設けた。その結果、高周波加速空洞 1 における高周波電界強度は約 140 MV/m、Q 値は約 15000、暗電流は約 100 ピコアンペア、光陰極の量子効率約 2%、発生電子ビームの電荷量は 1 パルス当たり約 9 マイクロクーロン、平均電流は約 90 マイクロアンペアであった。この結果から、導電性の RF コンタクターを付帯した着脱交換可能な光陰極プラグ 15 (Cs₂Te) 及び非挿入式高周波共振チューナー 16 を設けた本実施例 5 の光陰極高周波電子銃空洞装置によって、実施例 1 の結果よりもさらに高周波電界強度を約 1.3 倍向上させ、Q 値を約 1.7 倍向上させ、光陰極の量子効率を約 1000 倍向上させ、暗電流を約 30 分の 1 以下に低減させ、発生電子ビームの電荷量を約 900 倍向上させ、平均電流を約 900 倍向上させることが可能であることがわかった (3000 bunches/pulse、10 Hz 運転)。

【0051】

以上の比較例及び実施例 1 ~ 5 の装置の主要構成及び実験結果をまとめると、それぞれ以下の表 1 及び表 2 となる。

【0052】

【表 1】

比較例	主要構成：BNL型高周波加速空洞+市販光陰極+市販高周波チューナー
実施例 1	主要構成：本実施形態の高周波加速空洞+市販光陰極+市販高周波チューナー
実施例 2	主要構成：本実施形態の高周波加速空洞+光陰極プラグ+市販高周波チューナー
実施例 3	主要構成：本実施形態の高周波加速空洞+RFコンタクター付光陰極プラグ+市販高周波チューナー
実施例 4	主要構成：本実施形態の高周波加速空洞+市販光陰極+非挿入式チューナー
実施例 5	主要構成：本実施形態の高周波加速空洞+RFコンタクター付光陰極プラグ+非挿入式高周波チューナー

【0053】

【表 2】

	高周波電界強度 (MV/m)	Q値	暗電流 (ピコA)	量子効率 (%)	電荷量 ($\mu\text{C}/\text{pulse}$)	平均電流 (μA)
比較例	100	7900	10000	2×10^{-3}	1×10^{-3}	5×10^{-2}
実施例 1	110	8800	3000	2×10^{-3}	0.01	0.1
実施例 2	120	11000	1000	2	0.3	3
実施例 3	120	12000	100	2	0.5	5
実施例 4	130	13000	1000	2×10^{-3}	0.25	2.5
実施例 5	140	15000	100	2	9	90

10

【0054】

以上の結果から、本実施形態による光陰極高周波電子銃空洞装置を用いて、従来の装置に比べて著しく高強度高品質の電子ビームを発生させることが可能であることが確認された。特に、本実施形態の光陰極高周波電子銃空洞装置における新型の高周波加速空洞は、顕著な暗電流の抑制効果、及び顕著な電子ビームの電荷量の向上効果を与えるので、その結果、平均電流を著しく向上させ、電子銃の小型化を可能にする。また、該新型の高周波加速空洞に新型の光陰極プラグ14またはRFコンタクター付光陰極プラグ15、及び非挿入式高周波チューナー16を設けることによって、高周波電界強度、Q値、暗電流、量子効果、電子ビームの電荷量、及び平均電流に対して予想外の非常に高い複合効果を与えることが可能である。

20

【0055】

なお、上記実施形態においては1.5セル型（ハーフセル1個＋フルセル1個）の光陰極高周波電子銃空洞装置について主に説明したが、3.5セル型（ハーフセル1個＋フルセル3個）光陰極高周波電子銃空洞装置等、フルセル数の異なる光陰極高周波電子銃空洞装置にも当然適用可能である。

【産業上の利用可能性】

【0056】

本発明の光陰極高周波電子銃空洞装置は、超小型の高周波加速空洞を用いて10キロワット級の大強度高品質電子ビームの発生を可能にすると共に、高輝度電子ビーム発生用の各種の加速器、電子銃、レーザー逆コンプトン散乱によるX線発生装置等の小型化のために極めて有効である。特に、本発明の装置によって発生させることができる10キロワット級で加速電子の運動エネルギーが6MeVから12MeVの大強度高品質電子ビームは、画期的な診断治療、滅菌、電子線回折、分析、光反応、等の新しい光利用の分野を開拓する上で有効であり、本発明は産業上の利用可能性を有する。

30

【符号の説明】

【0057】

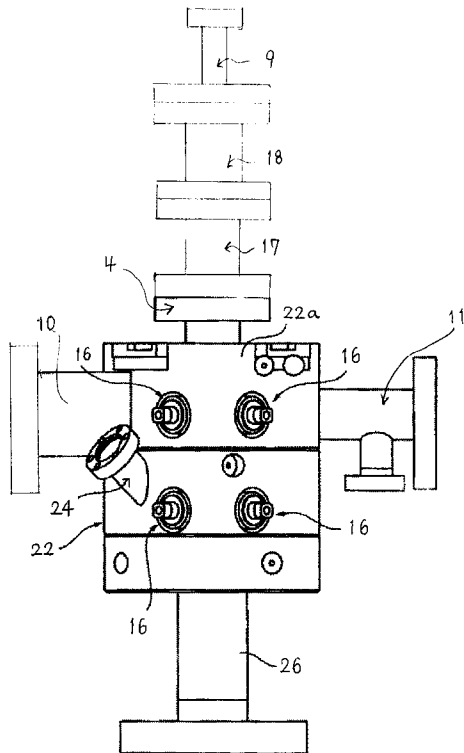
- 1 高周波加速空洞
- 2 高周波加速空洞の端部
- 3 高周波加速空洞の側部
- 4 電子ビーム取り出し口
- 5 ハーフセル
- 6 フルセル
- 7 光陰極
- 8 光陰極面
- 9 レーザー入射ポート
- 10 高周波電力入力カブラーポート
- 11 真空排気ポート

40

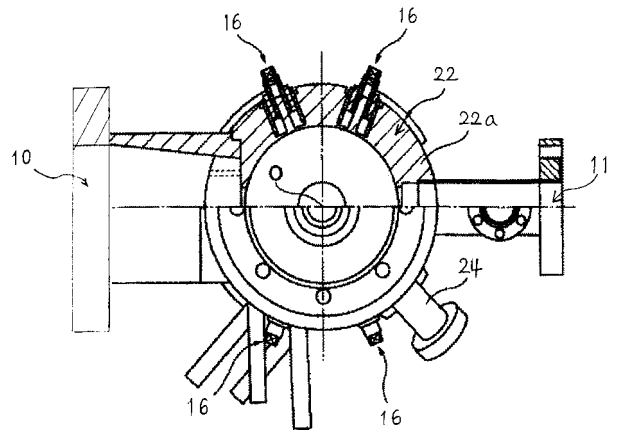
50

- 1 2 高周波共振チューナー
- 1 4 光陰極プラグ
- 1 5 R Fコンタクターを付帯した光陰極プラグ
- 1 6 非挿入式高周波共振チューナー
- 1 7 ソレノイド
- 1 8 偏向磁石

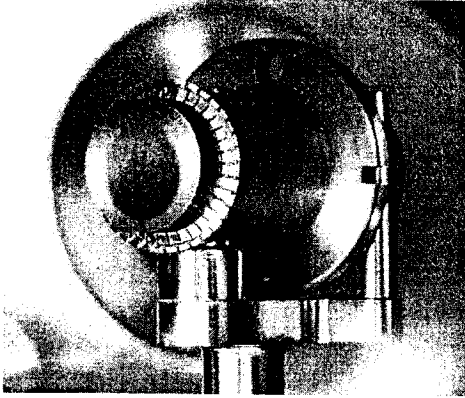
【 図 1 】



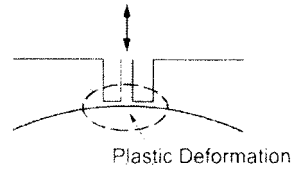
【 図 2 】



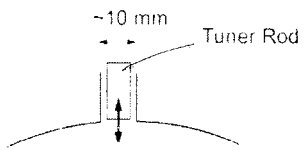
【 図 3 】



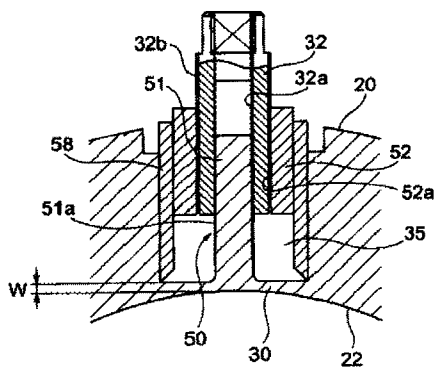
【 図 5 】



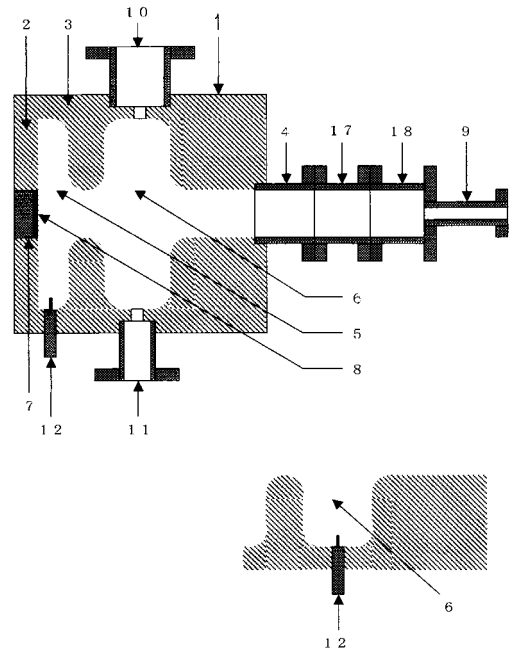
【 図 4 】



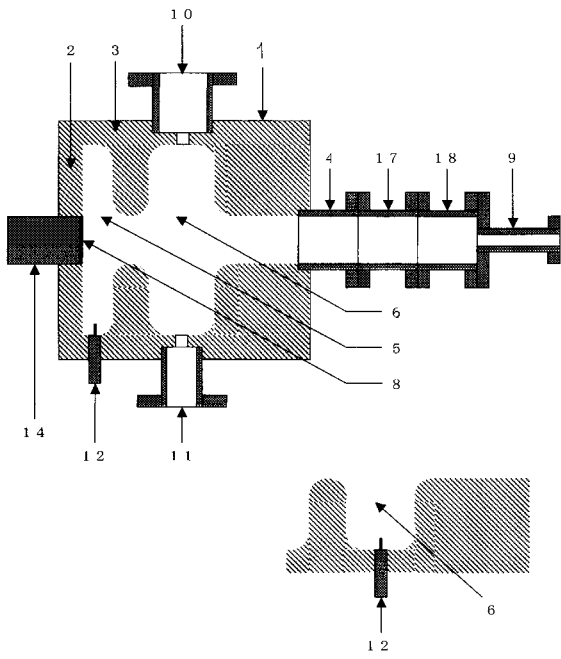
【 図 6 】



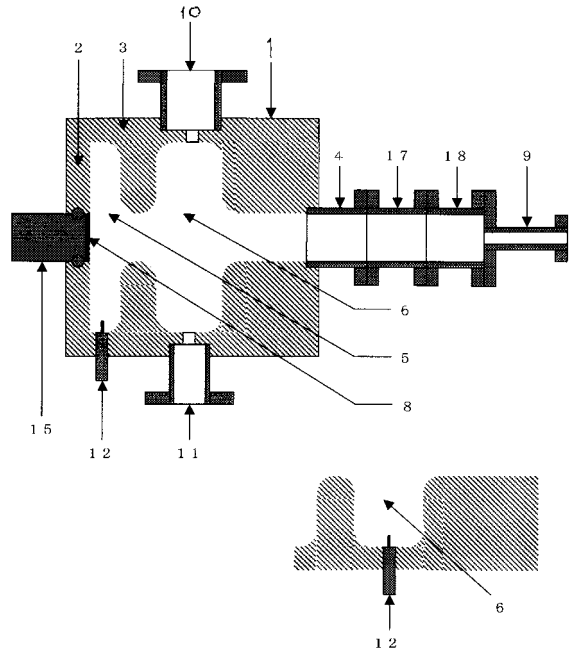
【 図 7 】



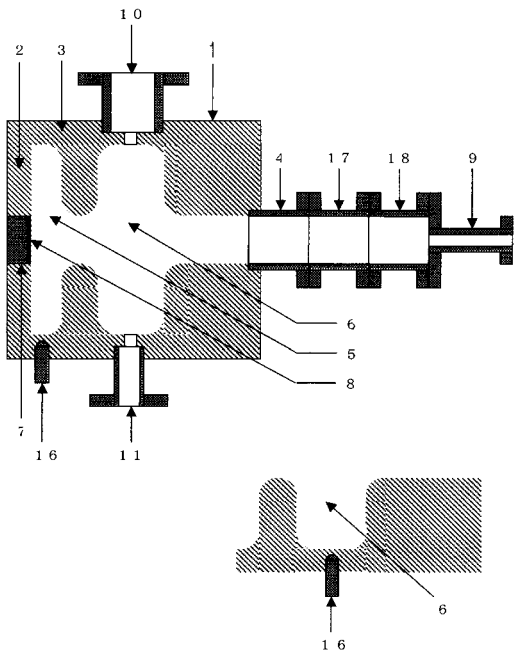
【 図 8 】



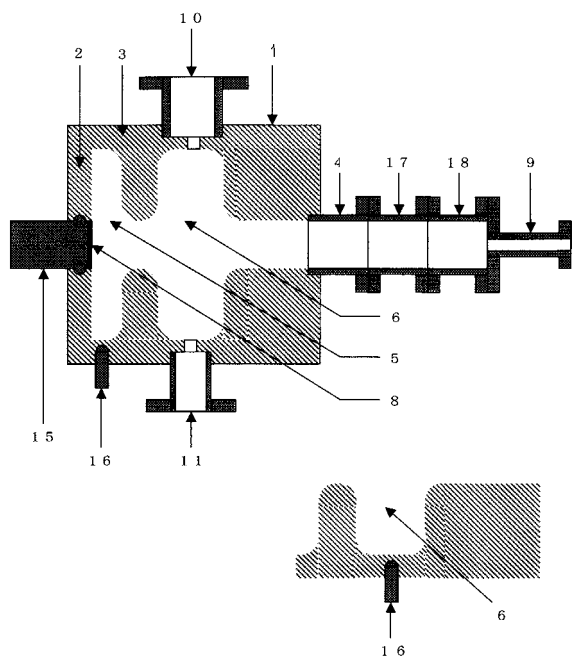
【 図 9 】



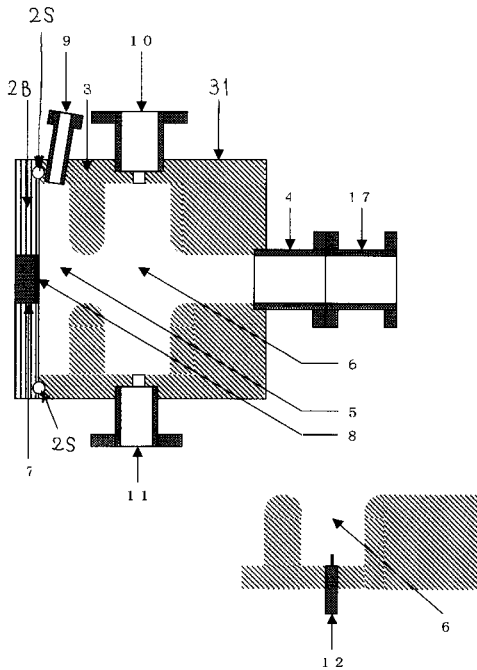
【 図 10 】



【 図 11 】



【 図 1 2 】



【 手続補正書 】

【 提出日 】平成24年1月27日(2012.1.27)

【 手続補正 1 】

【 補正対象書類名 】特許請求の範囲

【 補正対象項目名 】全文

【 補正方法 】変更

【 補正の内容 】

【 特許請求の範囲 】

【 請求項 1 】

B N L 型高周波加速空洞から構成される光陰極高周波電子銃空洞装置において、

空洞セル内面の形状を加速高周波電界に適した定在波の波形に近似した平滑な曲面形状とするために、三角関数曲線、円弧、楕円、及び放物線のうち何れかの曲線で形作られる曲面形状を内面に持つ空洞セルを複数個連結した高周波加速空洞と、

該高周波加速空洞の前記空洞セルの端部に設けられた光陰極と、

前記高周波加速空洞の電子ビーム取り出し口の後方において前記光陰極に対向する位置に設けられ該光陰極に供給されるレーザー光の前記高周波加速空洞内への入射に用いられるレーザー入射ポートと、

前記高周波加速空洞の側部に設けられ該高周波加速空洞内への高周波電力の入力に用いられる高周波電力入力ケーブルポートと、

前記高周波加速空洞の側部に設けられ該高周波加速空洞の真空排気に用いられる真空排気ポートと、

前記高周波加速空洞の側部に設けられ前記空洞セルにおける高周波の共振周波数の調節に用いられる高周波共振チューナーと、を備え、

前記空洞セルの内面は、鋭角部を有さない前記曲面形状のみで構成され、前記空洞セルの頭頂部近傍及びアイリスにおける曲面形状は円弧で作られ、その曲率半径 R は 5 m m

R 20mmの範囲にあって、且つ前記空洞セルの内面の表面粗さが0.05μメートル以下であることを特徴とする光陰極高周波電子銃空洞装置。

【請求項2】

(削除)

【請求項3】

(削除)

【請求項4】

(削除)

【請求項5】

前記光陰極が、前記高周波加速空洞との接触部分において導電性のRFコンタクターを付帯し且つCs₂Teの陰極面を持つ光陰極プラグであり、

前記高周波共振チューナーが、前記空洞セル内に周波数調整ロッドを挿入することなく前記空洞セルにおける前記共振周波数を外部から機械的に調節するように前記高周波加速空洞の側部に設けられた非挿入式高周波共振チューナーであることを特徴とする請求項1に記載の光陰極高周波電子銃空洞装置。

【請求項6】

レーザー逆コンプトン散乱によるX線発生装置の電子源装置として用いられるために3キロワット以上のマルチパンチ電子ビームを生成することができることを特徴とする請求項5に記載の光陰極高周波電子銃空洞装置。

【請求項7】

(削除)

【請求項8】

(削除)

【請求項9】

(削除)

【請求項10】

(削除)

【請求項11】

(削除)

【手続補正書】

【提出日】平成24年1月31日(2012.1.31)

【手続補正2】

【補正対象書類名】明細書

【補正対象項目名】0001

【補正方法】変更

【補正の内容】

【0001】

技術分野

[0001]

本発明は、光陰極へのレーザー光の入射によって生成された電子を高周波電力の導入された高周波加速空洞内に形成される共振状態の高周波電場によって加速して高速電子ビームとして出力する光陰極高周波電子銃空洞装置に関し、より詳細には、高輝度電子ビーム発生用の各種の加速器、電子銃、レーザー逆コンプトン散乱によるX線発生装置等の小型化を可能にする超小型の光陰極高周波電子銃空洞装置に関する。

背景技術

[0002]

電子ビームを生成して出力する電子源装置は、電子銃のみならず、加速器(電子シンクロトロン、線形加速器、等)などの各種装置に電子ビームを入射するための電子ビーム供給源として幅広く利用されている。また、X線生体イメージング装置、X線吸収イメージング装置等のX線装置のX線源として、近年、レーザー逆コンプトン散乱を用いた小型X

線源の開発が進められている。レーザー逆コンプトン散乱を用いたX線源とは、加速された電子ビームにレーザー光を衝突（逆コンプトン散乱）させることによって、所定のエネルギーを有した光子ビーム（X線）を生成するものである。そして、そのような小型X線源等の実現のために、大強度・高品質な電子ビームを生成可能な小型の電子源装置が現在必要とされている。

【0003】

電子源装置の開発においては、旧来より熱電子銃（熱陰極を用いた電子発生方式）を用いたマルチバンチ電子ビームの生成・加速の研究等が行われてきた。そして、この熱電子銃方式で電子ビームの品質を十分に改善するに至らない状況の中で、近年、電子を短い距離で効果的に加速するための画期的な電子加速方法及び加速空洞、所謂、BNL（Brookhaven National Laboratory）型高周波加速空洞が考案された。この方法は、高周波の電界によって電子加速を行うものであり、従来の直流電界による電界強度の約10倍以上の

【手続補正3】

【補正対象書類名】明細書

【補正対象項目名】0002

【補正方法】変更

【補正の内容】

【0002】

電界強度を発生できるため、電子銃の小型化を期待させるものであった。

【0004】

図12に示すように、このBNL型高周波加速空洞は、ハーフセル（0.5セル）5とフルセル（1.0セル）6とを連結した基本構造をとっており、ハーフセル5の電子ビーム軸方向（図中左右方向）の長さは、ビームの拡散低減のためにフルセル6の軸方向長さの0.6倍に設定されている。導波管内を伝達されてきた高周波電力は、まずフルセル6の壁面に設けられた高周波電力入力カップラポート10（カップリング孔）を通過してフルセル6内に供給され、続いて両セル間の絞り部（アイリス）を通過してハーフセル5内に供給される。ハーフセル5は、レーザー光の注入用のレーザー入射ポート9と、取り外し可能な端板2Bとを備えており、端板2Bの中心に金属（Cu、Mg、等）製の光陰極7が設けられている。端板2Bは真空シール（ヘリコフレックスシール）2Sを介してハーフセル本体に取り付けられており、メンテナンスや陰極材料研究のための光陰極7の交換の際には、端板2Bがハーフセル本体から取り外される。ハーフセル5の共振周波数の調整は、ヘリコフレックスシール2Sの締付トルクを調節してセルの体積を増減させることによって行われ、一方、フルセル6の共振周波数の調整は、フルセル6の空洞壁に開けられたチューナー穴（直径10mm）内を上下可能な調整ロッド（対称的に計二本）の位置を調整することで行われる。

先行技術文献

特許文献

【0005】

特許文献1：特開平06-176723号公報

特許文献2：特許第3119285号公報

特許文献3：特開平07-226300号公報

特許文献4：特開2002-313218号公報

特許文献5：特開平05-029097号公報

特許文献6：特開平07-296998号公報

特許文献7：特開2008-117667号公報

【手続補正4】

【補正対象書類名】明細書

【補正対象項目名】0005

【補正方法】変更

【補正の内容】

【0005】

の放出方向及びエネルギーが極めてよく揃っており、エミッタンス値を熱陰極のものよりも、1桁ないし2桁近くも改善できるという特長を期待してのことであった。これらは、例えば、特許文献1、2、3、及び4に開示されている。しかしながら、従来の金属陰極（Cu、Mg、等）を用いた光陰極方式には、量子効率が低く、電界電子放出に起因した暗電流（上記放電等の原因となる）の発生の抑制が難しいという問題があった。量子効率の低い光陰極には、電子ビーム生成に大強度のレーザーパルスが必要になると共に、マルチパンチビームの生成が困難であり、電子源装置が単パンチビーム生成に限定されてしまうという問題がある。マルチパンチ電子ビーム生成用のレーザーにおいてはパンチ当たりのパワーを十分に高くすることができず、これに低量子効率の光陰極の使用は適さない。

【0011】

空洞セルの製作誤差、温度上昇による空洞セルの形状変化、ビーム電流の発生等により、高周波電力周波数と空洞共振周波数との間にずれが発生するので、これを補正するために、一般的には、高周波共振チューナーを用いることが行われている。従来の高周波共振チューナーとしては、空洞セルの容量を変化させるように構成された所謂、容量型高周波共振チューナーや、空洞セルのインダクタンスを変化させるように構成された所謂、誘導型高周波共振チューナーが知られている。これらは、高周波加速空洞の空洞セルに設けられた小さな貫通孔にチューナー先端を差し込むことによって使用されていた。この方法は、例えば、特許文献5、及び6に開示されている。しかしながら、従来の高周波共振チューナーには、空洞セルの穿孔部分の空隙における放電やチューナーの摺動による焼き付きなどによる共振周波数離調の問題があった。

【0012】

本発明者らは、先に、光陰極として、高周波加速空洞との接触部分において導電性のRFコンタクターを付帯する光陰極プラグを用いることによって暗電流を抑制できることを見だし、非特許文献5、及び6に発表した。また、空洞セル内に挿入しないで空洞セルの共振周波数を外部から機械的に調整するための非挿入式高周波共振チューナーを用いることによって高周波の

【手続補正5】

【補正対象書類名】明細書

【補正対象項目名】0006

【補正方法】変更

【補正の内容】

【0006】

良好な共振状態を発生させることが可能であることが見いだされ、この方式は、例えば、特許文献7に開示されており、上記非特許文献5、及び6にも発表されている。

【0013】

本発明者らは、従来のBNL型高周波加速空洞に前記の導電性RFコンタクターを付帯する光陰極プラグ及び非挿入式高周波共振チューナーを設けた装置を用いて実験を行ったが、これでも10キロワット級の高強度高品質の電子ビームを安定的に発生することは困難であった。

【0014】

本発明の目的は、上記の事情に鑑み、高輝度電子ビーム発生用の各種の加速器、電子銃、レーザー逆コンプトン散乱によるX線発生装置等の小型化を可能にする、小型かつ高強度高品質の電子ビームを発生可能な光陰極高周波電子銃空洞装置を提供することである。より具体的には、キロワット級の大強度高品質電子ビームを発生可能な超小型の光陰極高周波電子銃空洞装置を提供することである。

課題を解決するための手段

【0015】

本発明者らは、上記の目的を達成するために研究を重ねた結果、高周波加速空洞として

特に加速高周波高電界に適した定在波の波形に近似した平滑な曲面形状を内面に持つ空洞セルを内部に有した高周波加速空洞を用い、これに光陰極、レーザー入射ポート、高周波電力入力カブラーポート、真空排気ポート、及び高周波共振チューナーを設けた新型の光陰極高周波電子銃空洞装置が非常に有効であることを見だし、この知見に基づいて本発明を完成するに至った。

[0 0 1 6]

そして、本発明は、BNL型高周波加速空洞から構成される光陰極高周波電子銃空洞装置において、空洞セル内面の形状を加速高周波電界に適した定在波の波形に近似した平滑な曲面形状とするために、前記空洞セル内面に三角関数曲線、円弧、楕円、及び放物線のうち何れかの曲線で形作られる曲面形状を内面に持つ空洞セルを複数個連結した高周波加速空洞と、該高周波加速空洞の前記空洞セルの端部に設けられた光陰極と、前記高周波加速空洞の電子ビーム取り出し口の後方において前記光陰極に対向する位置に設けられ

【手続補正6】

【補正対象書類名】明細書

【補正対象項目名】0007

【補正方法】変更

【補正の内容】

【0007】

該光陰極に供給されるレーザー光の前記高周波加速空洞内への入射に用いられるレーザー入射ポートと、前記高周波加速空洞の側部に設けられ該高周波加速空洞内への高周波電力の入力に用いられる高周波電力入力カブラーポートと、前記高周波加速空洞の側部に設けられ該高周波加速空洞の真空排気に用いられる真空排気ポートと、前記高周波加速空洞の側部に設けられ前記空洞セルにおける高周波の共振周波数の調節に用いられる高周波共振チューナーと、を備え、前記空洞セルの内面は、鋭角部を有さない前記曲面形状のみで構成され、前記空洞セルの頭頂部近傍及びアイリスにおける曲面形状は円弧で作られ、その曲率半径Rは5mm $< R < 20$ mmの範囲にあって、且つ前記空洞セルの内面の表面粗さが0.05μメートル以下であることを特徴とする光陰極高周波電子銃空洞装置を提供するものである。

[0 0 1 7]

[0 0 1 8]

[0 0 1 9]

また、上記光陰極高周波電子銃空洞装置において、前記光陰極が、前記高周波加速空洞との接触部分において導電性のRFコンタクターを付帯し且つCs₂Teの陰極面を持つ光陰極プラグであり、前記高周波共振チューナーが、前記空洞セル内に周波数調整ロッドを挿入することなく前記空洞セルにおける前記共振周波数を外部から機械的に調節するように前記高周波加速空洞の側部に設けられた非挿入式高周波共振チューナーであるのが更に好適である。

[0 0 2 0]

また、レーザー逆コンプトン散乱によるX線発生装置の電子源装置として用いられるために3キロワット以上のマルチパンチ電子ビームを生成することができる上記光陰極高周波電子銃空洞装置であるのが更に好適である。

[0 0 2 1]

[0 0 2 2]

[0 0 2 3]

【手続補正7】

【補正対象書類名】明細書

【補正対象項目名】0008

【補正方法】変更

【補正の内容】

【0008】

[0 0 2 4]

[0 0 2 5]

発明の効果

[0 0 2 6]

本発明の光陰極高周波電子銃空洞装置によれば、従来装置比で約10分の1以下の長さの超小型の電子源装置において、高周波電界強度、高周波共振空洞のQ値、陰極の量子効率、及び発生電子の電荷量を飛躍的に向上させ、かつ、空洞内での放電及び暗電流を飛躍的に低減することができ、これによって、大強度高品質の電子ビームを発生することができる。従って、従来困難であった大強度高品質電子ビーム発生用の加速器、電子銃、レーザー逆コンプトン散乱によるX線発生装置等の小型化に有効である。例えば、空洞全長が36cm程度の本発明の光陰極高周波電子銃空洞装置によって、高周波電界強度を140MV/m（従来の直流電子銃の電界強度の約14倍）に、高周波の共振安定性の指標である高周波共振空洞のQ値を15000（従来の高周波加速空洞のQ値の約2倍）に、暗電流を100ピコアンペア以下（従来の高周波電子銃の暗電流の100分の1以下）に、光陰極の量子効率を数%程度（従来の陰極の量子効率の約1000倍）に、及び、光電子ビームの電荷量を1パルス当たり10マイクロクーロン（従来の光陰極電子源の電荷量の約1万倍）にでき、これにより、平均電流が0.5mAで12MeVの大強度電子ビームを発生することができる。この全長36cm程度の大強度電子ビーム発生装置は、10キロワット級の高品質電子ビーム発生装置である。

図面の簡単な説明

[0 0 2 7]

[図 1] 本発明の実施形態による光陰極高周波電子銃空洞装置の外観の一例を示

【手続補正8】

【補正対象書類名】明細書

【補正対象項目名】0009

【補正方法】変更

【補正の内容】

[0 0 0 9]

す上面図である。

[図 2] 図 1 の光陰極高周波電子銃空洞装置の一部断面正面図である。

[図 7] 本発明の実施形態による光陰極高周波電子銃空洞装置の実施例 1 の構成を示す断面図である。

[図 8] 本発明の実施形態による光陰極高周波電子銃空洞装置の実施例 2 の構成を示す断面図である。

[図 9] 本発明の実施形態による光陰極高周波電子銃空洞装置の実施例 3 の構成を示す断面図である。

[図 1 0] 本発明の実施形態による光陰極高周波電子銃空洞装置の実施例 4 の構成を示す断面図である。

[図 1 1] 本発明の実施形態による光陰極高周波電子銃空洞装置の実施例 5 の構成を示す断面図である。

[図 1 2] 従来の光陰極高周波電子銃空洞装置の構成を示す断面図である。

発明を実施するための形態

[0 0 2 8]

以下、本発明の実施形態について、図面を参照しながら詳細に説明する。

[0 0 2 9]

図 1 は本発明の実施形態による光陰極高周波電子銃空洞装置の外観の一例を示す上面図であり、図 2 は図 1 の光陰極高周波電子銃空洞装置の一部断面正面図である。図に示すように、本実施形態の光陰極高周波電子銃空洞装置は、略円筒形状のハウジング 2 2（周壁部 2 2 a）を本体として構成されており、該ハウジング 2 2 は、例えば、真空中でのガス放出量が少なく優れた熱的・

【手続補正 9】

【補正対象書類名】明細書

【補正対象項目名】0013

【補正方法】変更

【補正の内容】

【0013】

sI、CsI-Ge等のalkali iodide、 K_2CsSb 、 $Na_2K(Cs)Sb$ 等のalkali antimonide、及び Cs_2Te 、 $RbCsTe$ 等のalkali tellurideであり、より好ましくはalkali tellurideであり、さらに好ましくは Cs_2Te である。 Cs_2Te は、使用雰囲気が高真空でありライフタイムが真空度と残留ガスによって大きく左右されるという問題があるものの、波長が270nm以下の紫外レーザーによって比較的高い量子効率で光電子を放出するという特長を有するのでさらに好ましい。本実施形態で光陰極を高周波加速空洞のハーフセル側の端部に設けるのは、前述のように陰極面8における高周波の電界強度を最大にするためである。また、本実施形態では、光陰極として好ましくは着脱交換が可能なプラグ形状の光陰極プラグを用い、より好ましくは高周波加速空洞と光陰極プラグとの接触部分において導電性のRFコンタクターを付帯する光陰極プラグを用いる。光陰極プラグの使用は、性能劣化した光陰極のフレッシュな光陰極への交換、陰極材料研究のための光陰極の交換等を容易化すると共に、光陰極付きの端板を、真空シール（ヘリコフレックスシール）を介してハーフセル本体に取り付ける従来装置における形状複雑化に起因したQ値低下や放電発生等の問題を低減するものである。また、導電性のRFコンタクターの付帯は、光陰極面8における高周波放電を抑制する上で好ましい。

【0038】

本実施形態では、高周波加速空洞1（図7乃至図11を参照）の電子ビーム取り出し口4の後方において光陰極に対向する位置にレーザー入射ポート9（図1参照）を設ける。陰極面8に対してレーザー入射角度を垂直にすることができるため、照射部のスポットを極小にすることができ、これがエミッタンスを極小にする上で好ましいからである。従来はBNL型高周波加速空洞のハーフセル5の端部に光陰極7を設け、同ハーフセル5の側部から光陰極面8にレーザーの斜め入射を行っていたので、陰極面8での放出電子のエミッタンスを極小にすることが困難であったが、これに対して、本発明者等は、光陰極面8に対して垂直乃至垂直近傍の角度でレーザー入射することによってエミッタンスを極小にできることを見いだした。なお、本実施形態では、必要に応じて、高周波加速空洞1における電子ビーム取り出し口4の後

【手続補正 10】

【補正対象書類名】明細書

【補正対象項目名】0014

【補正方法】変更

【補正の内容】

【0014】

方においてソレノイド17や偏向磁石18等を設けることができる。ソレノイド17の使用は、通過電子ビームのエミッタンスの増大を抑制するためであり、又、偏向電磁石18の使用は、レーザー入射ポート9を光陰極に対向した位置に取り付けるためである。

【0039】

本実施形態では、高周波加速空洞1の側部に高周波電力入力カブラーポート10を設ける。好ましくはフルセル6の側部に設ける。フルセル6の側部に設けるのは、光陰極から放出される電子を高周波電界の電場によってさらに加速する上で好ましいからである。取り付け位置は、ハーフセル5の隣のフルセル6（第1番目）に取り付けるのが好ましい。

【0040】

本実施形態では、高周波加速空洞1の側部に真空排気ポート11を設ける。好ましくは高周波電力入力カブラーポート10に対向する位置に真空排気ポート11を設ける。真空

排気ポート 11 を設けるのは、空洞内を真空排気するためであるが、高周波電力入力カプラーポート 10 に対向する位置に設けるのは、回転対称軸上の加速電場の一様性を保つために好ましいからである。

[0 0 4 1]

本実施形態では、高周波加速空洞 1 の側部に高周波共振チューナーを設ける。チューナーの取り付け位置は、好ましくは、空洞セルの側部において空洞セルの頭頂部付近で空洞セルの対称的な調整を可能とするような位置に設ける。チューナーの設置数は、特に制限されるものではないが、好ましくは、対称的な調整を可能にするために 1 セル当たり 2 個以上を設ける。本実施形態では、高周波共振チューナーとして、高周波加速空洞の空洞セルに設けられた小さな貫通孔にチューナー先端を差し込んで使用するタイプの従来型チューナー 12 も用いることができるが、好ましくは、空洞セルに挿入しないで空洞セルの共振周波数を外部から機械的に調整することができる非挿入式高周波共振チューナー 16 を用いる。非挿入式高周波共振チューナー 16 は、空洞セル内面に挿入しないで使用するので、空洞セル内面の連続的平滑性を損なうことがなく、また、従来のチューナーの使用時に見られる摺動部の焼き付きや放電による共振周波数離調の問題がないので、共振状態を安定

【手続補正 1 1】

【補正対象書類名】明細書

【補正対象項目名】0 0 1 5

【補正方法】変更

【補正の内容】

【0 0 1 5】

的に維持できる効果がある。非挿入式高周波共振チューナー 16 としては、例えば、特許文献 7 に記載されているようなチューナーを用いることができる。

[0 0 4 2]

以上のように、本実施形態の光陰極高周波電子銃空洞装置は、高周波加速空洞、光陰極、レーザー入射ポート、高周波電力入力カプラーポート、真空排気ポート、及び高周波共振チューナーを備えた光陰極高周波電子銃空洞装置であるが、高周波加速空洞として特に加速高周波高電界に適した定在波の波形に近似した平滑な曲面形状を内面に持つ空洞セルを内部に有した高周波加速空洞 1 を用い、これに最新の光陰極、高周波共振チューナーを設けることによって、従来にない超小型の装置による大強度高品質の電子ビームの発生が可能となる。

[0 0 4 3]

本実施形態の光陰極高周波電子銃空洞装置は、以下に示すように超小型の高周波加速空洞を用いて 10 キロワット級の大強度高品質電子ビームの発生を可能にするので、高輝度電子ビーム発生用の各種の加速器、電子銃、レーザー逆コンプトン散乱による X 線発生装置等の小型化のために極めて有効である。特に、本実施形態の空洞装置によって発生可能な 10 キロワット級で加速電子の運動エネルギーが 6 MeV から 12 MeV の大強度高品質電子ビームは、画期的な診断治療、滅菌、電子線回折、分析、光反応、等の新しい光利用の分野を開拓する上で有効である。

実施例

[0 0 4 4]

以下に実施例等を挙げて本実施形態の光陰極高周波電子銃空洞装置についてより具体的に説明する。図 1 2 は比較例として用いた従来の光陰極高周波電子銃空洞装置の構成を示す断面図であり、図 7 乃至図 1 1 は、本発明の実施形態による光陰極高周波電子銃空洞装置の各実施例（実施例 1 ~ 実施例 5）の構成をそれぞれ示す断面図である。上記の各装置を用いて、空洞内の真空度を 10^{-6} Pa のレベルに維持し、波長 266 nm のモードロックレーザーを光陰極に照射し、2856 MHz の高周波をセルに導入することによって電子ビームの発生実験を行った。光陰極に対して斜め位置のレーザー入射

【手続補正 1 2】

【補正対象書類名】明細書

【補正対象項目名】0018

【補正方法】変更

【補正の内容】

【0018】

実施例1における市販の光陰極7の代わりに着脱交換可能な光陰極プラグ14を設けた図8に示すような光陰極高周波電子銃空洞装置(実施例2)を用いて電子ビーム発生実験を行った。着脱交換可能な光陰極プラグ14として、非特許文献6、及び7に記載のCs₂Te蒸着光陰極プラグを作製し、これを用いた。その結果、高周波加速空洞1における高周波電界強度は約120MV/m、Q値は約11000、暗電流は約1000ピコアンペア、量子効率約2%、発生電子ビームの電荷量は1パルス当たり約0.3マイクロクーロン、平均電流は約3マイクロアンペアであった。この結果から、着脱交換可能な光陰極プラグ14(Cs₂Te)を設けた本実施例2の光陰極高周波電子銃空洞装置によって、実施例1の結果よりもさらに暗電流を約3分の1に低減させ、発生電子ビームの電荷量を約30倍向上させ、平均電流を約30倍向上させることが可能であることがわかった(100 bunches/pulse、10Hz運転)。

実施例3

[0048]

(導電性のRFコンタクターを付帯した着脱交換可能な光陰極プラグの効果)

実施例1における市販の光陰極7の代わりに導電性のRFコンタクターを付帯する着脱交換可能な光陰極プラグ15を設けた図9に示すような光電子高周波加速空洞装置(実施例3)を用いて電子ビーム発生実験を行った。導電性のRFコンタクターを付帯した着脱交換可能な光陰極プラグ15として、非特許文献6に記載の導電性RFコンタクターを付帯したCs₂Te蒸着光陰極プラグを作製し、これを用いた。その結果、高周波加速空洞1における高周波電界強度は約120MV/m、Q値は約12000、暗電流は約100ピコアンペア、量子効率約2%、発生電子ビームの電荷量は1パルス当たり約0.5マイクロクーロン、平均電流は約5マイクロアンペアであった。この結果から、導電性のRFコンタクターを付帯した着脱交換可能な光陰極プラグ15(Cs₂Te)を設けた本実施例3の光陰極高周波電子銃空洞装置によって、実施例1の結果よりもさらに暗電流を約30分の1に低減させ

【手続補正13】

【補正対象書類名】明細書

【補正対象項目名】0019

【補正方法】変更

【補正の内容】

【0019】

、発生電子ビームの電荷量を約50倍向上させ、平均電流を約50倍向上させることが可能であることがわかった(50 bunches/pulse、10Hz運転)。

実施例4

[0049]

(非挿入式高周波共振チューナーの効果)

実施例1における市販の挿入式高周波共振チューナー12の代わりに非挿入式高周波共振チューナー16を設けた図10に示すような光陰極高周波電子銃空洞装置(実施例4)を用いて電子ビーム発生実験を行った。該非挿入式高周波共振チューナー16は、各セルの側部に4個設けた。非挿入式高周波共振チューナー16として、特許文献7に記載の非挿入式高周波共振チューナーを作製し、これを用いた。その結果、高周波加速空洞1における高周波電界強度は約130MV/m、Q値は約13000、暗電流は約1000ピコアンペア、発生電子ビームの電荷量は1パルス当たり約0.25マイクロクーロン、平均電流は約2.5マイクロアンペアであった。この結果から、非挿入式高周波共振チューナー16を設けた本実施例4の光陰極高周波電子銃空洞装置によって、実施例1の結果より

もさらに高周波電界強度を約 1.2 倍向上させ、Q 値を約 1.5 倍向上させ、暗電流を約 30 分に 1 以下に低減させ、発生電子ビームの電荷量を約 25 倍向上させ、平均電流を約 25 倍向上させることが可能であることがわかった (500 bunches / pulse、10 Hz 運転)。

実施例 5

[0 0 5 0]

(高周波加速空洞に導電性の RF コンタクターを付帯した着脱交換可能な光陰極プラグ及び非挿入式高周波共振チューナーを設けたことによる効果)

実施例 1 における市販の光陰極 7 の代わりに導電性 RF コンタクターを付帯した着脱交換可能な蒸着光陰極プラグ 15 を設けると共に、実施例 1 における市販の挿入式高周波共振チューナー 12 の代わりに非挿入式高周波共振チューナー 16 を設けた図 11 に示すような光陰極高周波電子銃空洞装置 (実施例 5) を用いて電子ビーム発生実験を行った。導電性の RF コンタクタ

【手続補正 14】

【補正対象書類名】明細書

【補正対象項目名】0022

【補正方法】変更

【補正の内容】

【0022】

エネルギーが 6 MeV から 12 MeV の大強度高品質電子ビームは、画期的な診断治療、滅菌、電子線回折、分析、光反応、等の新しい光利用の分野を開拓する上で有効であり、本発明は産業上の利用可能性を有する。

符号の説明

[0 0 5 7]

- 1 高周波加速空洞
- 2 高周波加速空洞の端部
- 3 高周波加速空洞の側部
- 4 電子ビーム取り出し口
- 5 ハーフセル
- 6 フルセル
- 7 光陰極
- 8 光陰極面
- 9 レーザー入射ポート
- 10 高周波電力入力カブラーポート
- 11 真空排気ポート
- 12 高周波共振チューナー
- 14 光陰極プラグ
- 15 RF コンタクターを付帯した光陰極プラグ
- 16 非挿入式高周波共振チューナー
- 17 ソレノイド
- 18 偏向磁石
- 22 ハウジング
- 22 a ハウジングの周壁部
- 24 空洞内部を外部から観察するためのビューポート
- 26 ガイド部材

【手続補正 15】

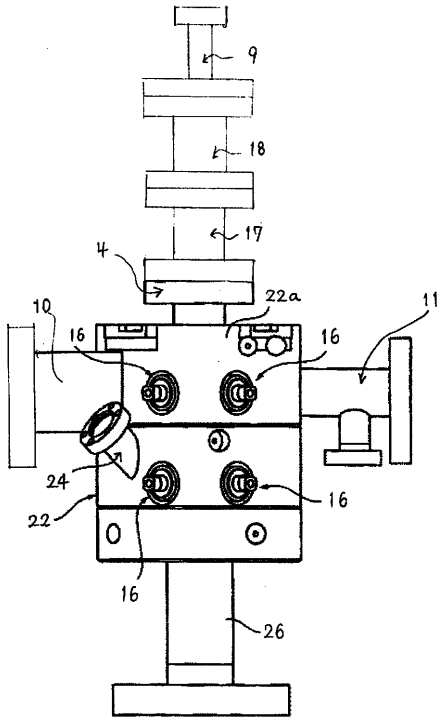
【補正対象書類名】図面

【補正対象項目名】全図

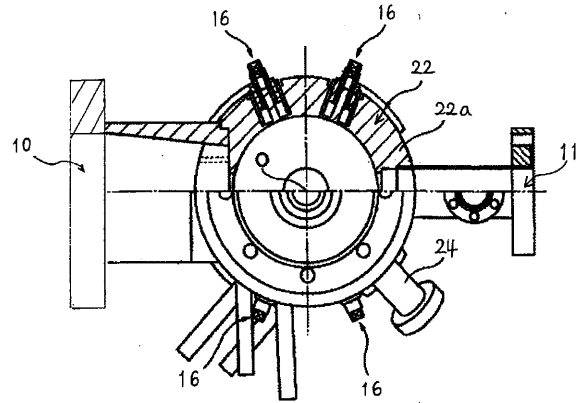
【補正方法】変更

【補正の内容】

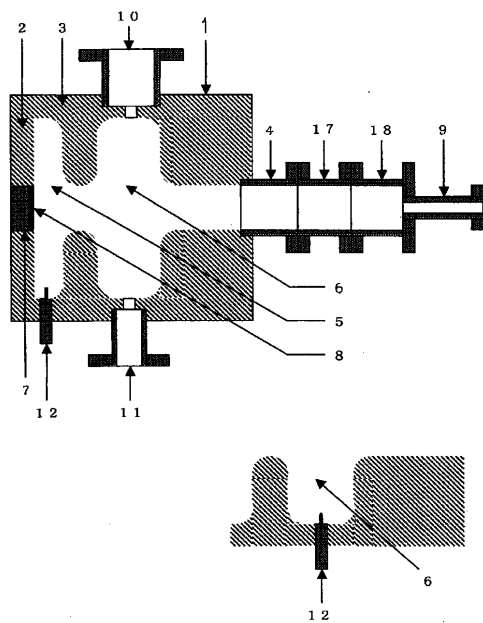
【 図 1 】



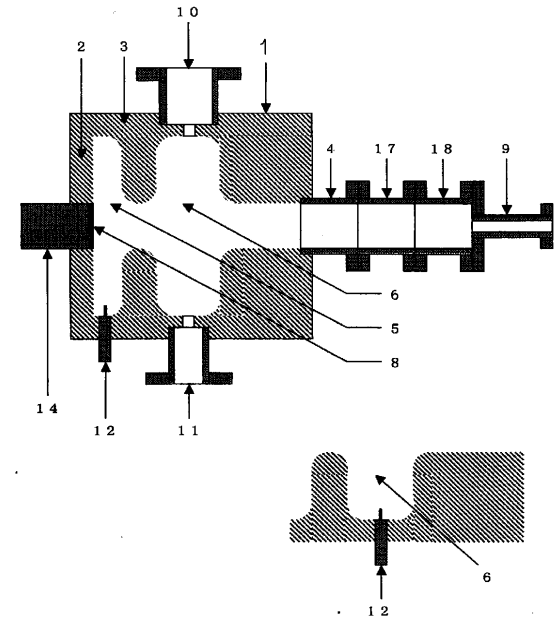
【 図 2 】



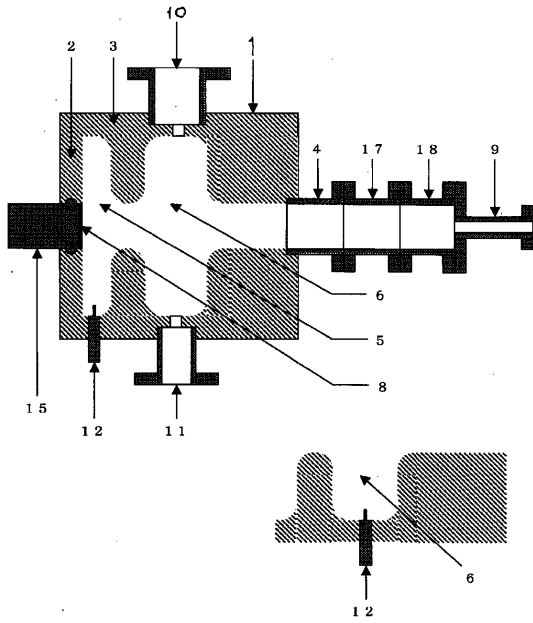
【 図 7 】



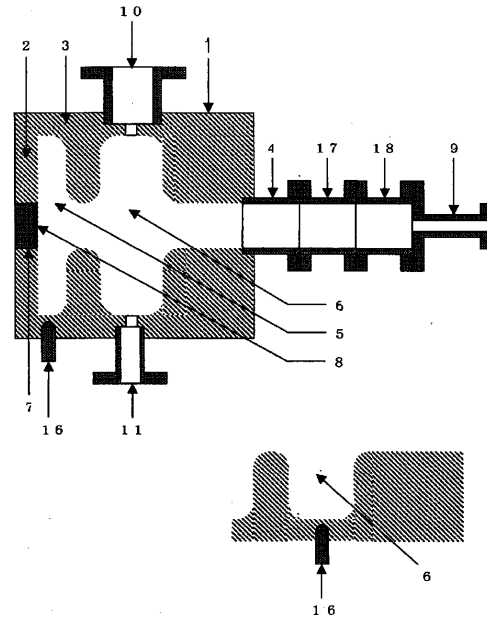
【 図 8 】



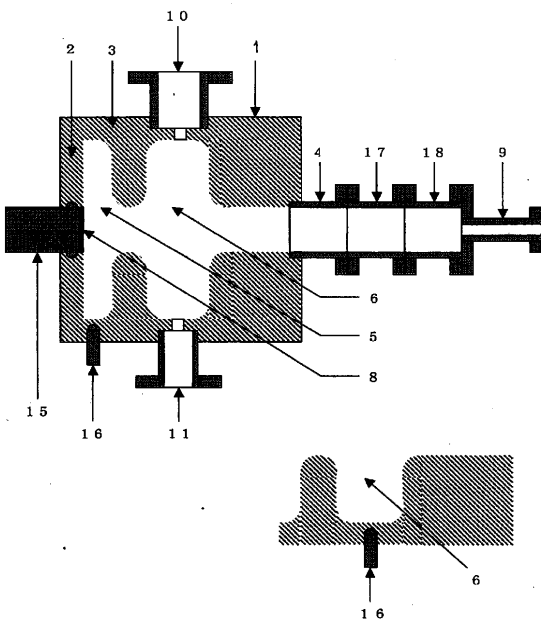
【 図 9 】



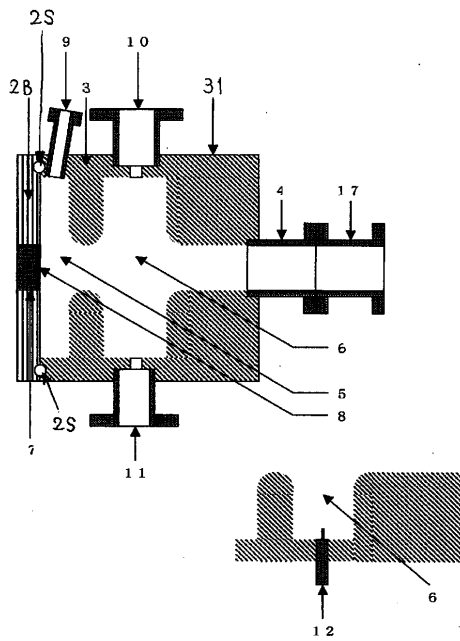
【 図 10 】



【 図 11 】



【 図 12 】



【 国際調査報告 】

INTERNATIONAL SEARCH REPORT

International application No.

PCT/JP2011/071887

A. CLASSIFICATION OF SUBJECT MATTER H01J37/073(2006.01)i, G21K1/00(2006.01)i, H05H7/08(2006.01)i, G21K5/02 (2006.01)n According to International Patent Classification (IPC) or to both national classification and IPC		
B. FIELDS SEARCHED Minimum documentation searched (classification system followed by classification symbols) H01J37/073, G21K1/00, H05H7/08, G21K5/02 Documentation searched other than minimum documentation to the extent that such documents are included in the fields searched Jitsuyo Shinan Koho 1922-1996 Jitsuyo Shinan Toroku Koho 1996-2011 Kokai Jitsuyo Shinan Koho 1971-2011 Toroku Jitsuyo Shinan Koho 1994-2011 Electronic data base consulted during the international search (name of data base and, where practicable, search terms used) JDreamII		
C. DOCUMENTS CONSIDERED TO BE RELEVANT		
Category*	Citation of document, with indication, where appropriate, of the relevant passages	Relevant to claim No.
Y	JP 03-043999 A (Mitsubishi Electric Corp.), 25 February 1991 (25.02.1991), page 2, lower left, line 13 to page 3, upper left, line 15; fig. 3 (Family: none)	1-11
Y	JP 2008-117667 A (Inter-University Research Institute Corporation High Energy Accelerator Research Organization), 22 May 2008 (22.05.2008), paragraphs [0026] to [0042]; fig. 1, 2 (Family: none)	1-11
<input checked="" type="checkbox"/> Further documents are listed in the continuation of Box C. <input type="checkbox"/> See patent family annex.		
* Special categories of cited documents: "A" document defining the general state of the art which is not considered to be of particular relevance "E" earlier application or patent but published on or after the international filing date "L" document which may throw doubts on priority claim(s) or which is cited to establish the publication date of another citation or other special reason (as specified) "O" document referring to an oral disclosure, use, exhibition or other means "P" document published prior to the international filing date but later than the priority date claimed		"T" later document published after the international filing date or priority date and not in conflict with the application but cited to understand the principle or theory underlying the invention "X" document of particular relevance; the claimed invention cannot be considered novel or cannot be considered to involve an inventive step when the document is taken alone "Y" document of particular relevance; the claimed invention cannot be considered to involve an inventive step when the document is combined with one or more other such documents, such combination being obvious to a person skilled in the art "&" document member of the same patent family
Date of the actual completion of the international search 19 October, 2011 (19.10.11)		Date of mailing of the international search report 01 November, 2011 (01.11.11)
Name and mailing address of the ISA/ Japanese Patent Office		Authorized officer
Facsimile No.		Telephone No.

INTERNATIONAL SEARCH REPORT

International application No.

PCT/JP2011/071887

C (Continuation). DOCUMENTS CONSIDERED TO BE RELEVANT		
Category*	Citation of document, with indication, where appropriate, of the relevant passages	Relevant to claim No.
Y	JP 2008-243671 A (Japan Synchrotron Radiation Research Institute), 09 October 2008 (09.10.2008), paragraphs [0001] to [0043] (Family: none)	3-11
Y	JP 2005-050646 A (Ishikawajima-Harima Heavy Industries Co., Ltd.), 24 February 2005 (24.02.2005), paragraphs [0034] to [0040], [0055] to [0060]; fig. 1 (Family: none)	4-11
Y	N. Terunuma, A. Murata, M. Fukuda, K. Hirano, Y. Kamiya, T. Kii, M. Kuriki, R. Kuroda, H. Ohgaki, K. Sakaue, M. Takano, T. Takatomi, J. Urakawa, M. Washio, Y. Yamazaki, J. Yang, Improvement of an S-band RF gun with a Cs ₂ Te photocathode for KEK-ATF, Nuclear Instruments and Methods in Physics Research A, 2009.11.05, Volume 613, (2010), p1-8, (Available online 5 November 2009)	7-11
Y	JP 2001-343497 A (Sumitomo Heavy Industries, Ltd.), 14 December 2001 (14.12.2001), paragraphs [0002] to [0016]; fig. 2 (Family: none)	8-11
Y	JP 07-073998 A (Toshiba Corp.), 17 March 1995 (17.03.1995), paragraphs [0022] to [0033]; fig. 1 (Family: none)	10-11

国際調査報告		国際出願番号 PCT/JP2011/071887									
A. 発明の属する分野の分類 (国際特許分類 (IPC)) Int.Cl. H01J37/073(2006.01)i, G21K1/00(2006.01)i, H05H7/08(2006.01)i, G21K5/02(2006.01)n											
B. 調査を行った分野 調査を行った最小限資料 (国際特許分類 (IPC)) Int.Cl. H01J37/073, G21K1/00, H05H7/08, G21K5/02											
最小限資料以外の資料で調査を行った分野に含まれるもの <table border="0"> <tr> <td>日本国実用新案公報</td> <td>1922-1996年</td> </tr> <tr> <td>日本国公開実用新案公報</td> <td>1971-2011年</td> </tr> <tr> <td>日本国実用新案登録公報</td> <td>1996-2011年</td> </tr> <tr> <td>日本国登録実用新案公報</td> <td>1994-2011年</td> </tr> </table>				日本国実用新案公報	1922-1996年	日本国公開実用新案公報	1971-2011年	日本国実用新案登録公報	1996-2011年	日本国登録実用新案公報	1994-2011年
日本国実用新案公報	1922-1996年										
日本国公開実用新案公報	1971-2011年										
日本国実用新案登録公報	1996-2011年										
日本国登録実用新案公報	1994-2011年										
国際調査で使用した電子データベース (データベースの名称、調査に使用した用語) JDreamII											
C. 関連すると認められる文献											
引用文献の カテゴリー*	引用文献名 及び一部の箇所が関連するときは、その関連する箇所の表示	関連する 請求項の番号									
Y	JP 03-043999 A (三菱電機株式会社) 1991.02.25, 第2頁左下第13行~第3頁左上第15行、第3図 (ファミリーなし)	1-11									
Y	JP 2008-117667 A (大学共同利用機関法人 高エネルギー加速器研 究機構) 2008.05.22, 段落0026-0042、図1、図2 (ファミリーなし)	1-11									
<input checked="" type="checkbox"/> C欄の続きにも文献が列挙されている。 <input type="checkbox"/> パテントファミリーに関する別紙を参照。											
* 引用文献のカテゴリー		の日の後に公表された文献									
「A」特に関連のある文献ではなく、一般的技術水準を示すもの		「T」国際出願日又は優先日後に公表された文献であって出願と矛盾するものではなく、発明の原理又は理論の理解のために引用するもの									
「E」国際出願日前の出願または特許であるが、国際出願日以後に公表されたもの		「X」特に関連のある文献であって、当該文献のみで発明の新規性又は進歩性がないと考えられるもの									
「L」優先権主張に疑義を提起する文献又は他の文献の発行日若しくは他の特別な理由を確立するために引用する文献 (理由を付す)		「Y」特に関連のある文献であって、当該文献と他の1以上の文献との、当業者にとって自明である組合せによって進歩性がないと考えられるもの									
「O」口頭による開示、使用、展示等に言及する文献		「&」同一パテントファミリー文献									
「P」国際出願日前で、かつ優先権の主張の基礎となる出願											
国際調査を完了した日 19.10.2011		国際調査報告の発送日 01.11.2011									
国際調査機関の名称及びあて先 日本国特許庁 (ISA/JP) 郵便番号100-8915 東京都千代田区霞が関三丁目4番3号		特許庁審査官 (権限のある職員) 佐藤 仁美	2G 4073								
		電話番号 03-3581-1101	内線 3226								

国際調査報告		国際出願番号 PCT/J P 2 0 1 1 / 0 7 1 8 8 7
C (続き) . 関連すると認められる文献		
引用文献の カテゴリー*	引用文献名 及び一部の箇所が関連するときは、その関連する箇所の表示	関連する 請求項の番号
Y	JP 2008-243671 A (財団法人高輝度光科学研究センター) 2008.10.09, 段落0001-0043 (ファミリーなし)	3-11
Y	JP 2005-050646 A (石川島播磨重工業株式会社) 2005.02.24, 段落0034-0040、0055-0060、図1 (ファミリーなし)	4-11
Y	N. Terunuma, A. Murata, M. Fukuda, K. Hirano, Y. Kamiya, T. Kii, M. Kuriki, R. Kuroda, H. Ohgaki, K. Sakaue, M. Takano, T. Takatomi, J. Urakawa, M. Washio, Y. Yamazaki, J. Yang, Improvement of an S-band RF gun with a Cs2Te photocathode for KEK-ATF, Nuclear Instruments and Methods in Physics Research A, 2009.11.05, Volume 613, (2010), p1-8, (Available online 5 November 2009)	7-11
Y	JP 2001-343497 A (住友重機械工業株式会社) 2001.12.14, 段落0002-0016、図2 (ファミリーなし)	8-11
Y	JP 07-073998 A (株式会社東芝) 1995.03.17, 段落0022-0033、図1 (ファミリーなし)	10-11

フロントページの続き

(51) Int.Cl.	F I	テーマコード(参考)
H 0 5 G 2/00 (2006.01)	H 0 1 J 1/34	Z
	H 0 5 G 1/00	L

(81) 指定国 AP(BW, GH, GM, KE, LR, LS, MW, MZ, NA, RW, SD, SL, SZ, TZ, UG, ZM, ZW), EA(AM, AZ, BY, KG, KZ, MD, RU, T J, TM), EP(AL, AT, BE, BG, CH, CY, CZ, DE, DK, EE, ES, FI, FR, GB, GR, HR, HU, IE, IS, IT, LT, LU, LV, MC, MK, MT, NL, NO, PL, PT, R O, RS, SE, SI, SK, SM, TR), OA(BF, BJ, CF, CG, CI, CM, GA, GN, GQ, GW, ML, MR, NE, SN, TD, TG), AE, AG, AL, AM, AO, AT, AU, AZ, BA, BB, BG, BH, BR, BW, BY, BZ, CA, CH, CL, CN, CO, CR, CU, CZ, DE, DK, DM, DO, DZ, EC, EE, EG, ES, FI, GB, GD, GE, GH, GM, GT, HN, HR, H U, ID, IL, IN, IS, JP, KE, KG, KM, KN, KP, KR, KZ, LA, LC, LK, LR, LS, LT, LU, LY, MA, MD, ME, MG, MK, MN, MW, MX, MY, MZ, NA, NG, NI , NO, NZ, OM, PE, PG, PH, PL, PT, QA, RO, RS, RU, RW, SC, SD, SE, SG, SK, SL, SM, ST, SV, SY, TH, TJ, TM, TN, TR, TT, TZ, UA, UG, US, UZ, VC, VN

Fターム(参考) 2G085 AA03 AA13 BA01 BA05 BA08 BB02 BD06 CA13 DA03 EA01
4C092 AA02 AB27 BD04

(注) この公表は、国際事務局(WIPO)により国際公開された公報を基に作成したものである。なおこの公表に係る日本語特許出願(日本語実用新案登録出願)の国際公開の効果は、特許法第184条の10第1項(実用新案法第48条の13第2項)により生ずるものであり、本掲載とは関係ありません。