

(19) 日本国特許庁(JP)

(12) 特許公報(B2)

(11) 特許番号

特許第6172667号
(P6172667)

(45) 発行日 平成29年8月2日(2017.8.2)

(24) 登録日 平成29年7月14日(2017.7.14)

(51) Int.Cl. F1
C03C 21/00 (2006.01) C03C 21/00 101

請求項の数 8 (全 9 頁)

(21) 出願番号	特願2013-165452 (P2013-165452)	(73) 特許権者	304021417
(22) 出願日	平成25年8月8日(2013.8.8)		国立大学法人東京工業大学
(65) 公開番号	特開2015-34108 (P2015-34108A)		東京都目黒区大岡山2丁目12番1号
(43) 公開日	平成27年2月19日(2015.2.19)	(74) 代理人	100099759
審査請求日	平成28年8月3日(2016.8.3)		弁理士 青木 篤
		(74) 代理人	100077517
			弁理士 石田 敬
		(74) 代理人	100087413
			弁理士 古賀 哲次
		(74) 代理人	100093665
			弁理士 蛭谷 厚志
		(74) 代理人	100102990
			弁理士 小林 良博
		(74) 代理人	100080919
			弁理士 田崎 豪治

最終頁に続く

(54) 【発明の名称】 両面化学強化ガラスの製造方法

(57) 【特許請求の範囲】

【請求項1】

カリウムを保持させた固体電解質体の間に、ナトリウムおよび/またはリチウム含有ガラスを接触させて、電界印加イオン交換を行って、ナトリウムおよび/またはリチウム含有ガラス表面のナトリウムイオンおよび/またはリチウムイオンをイオン半径の大きいカリウムイオンで置換することにより、該ガラス表面に圧縮応力層を形成させて化学強化する際に、陽極側の固体電解質体表面に凹部形状を形成させ、該凹部形状に対応するガラス表面部分にカリウムイオン交換がされない領域を形成させることにより、カリウムイオンを導入した部分と導入されていない部分を有するパターン化イオン交換面を形成し(ステップ1)；

ついで該ガラスのパターン化イオン交換面を陰極側とし、反対側の陽極側表面を電界印加イオン交換し、その全面にカリウムイオンを導入し、一方陰極側のパターン化イオン交換面からは、イオン導電性ナトリウムおよび/またはリチウムイオンが非イオン交換部分に移動して陰極側固体電解質体に排出され、非イオン交換部分のナトリウムおよび/またはリチウムイオン濃度が増加することにより圧縮応力が惹起される(ステップ2)、ことを特徴とする両面化学強化ガラスの製造方法。

【請求項2】

ナトリウムおよび/またはリチウム含有ガラスが、ソーダ石灰ガラス、アルカリアルミノシリケートガラス、またはアルカリアルミノホウケイ酸ガラスから選ばれる請求項1に記載の両面化学強化ガラスの製造方法。

【請求項 3】

固体電解質体が、多孔質体の細孔内にカリウム含有溶融塩を含浸・保持させた固体電解質体である請求項 1 または 2 に記載の両面化学強化ガラスの製造方法。

【請求項 4】

固体電解質体が、カリウム含有有機無機ハイブリッド膜である請求項 1 または 2 に記載の両面化学強化ガラスの製造方法。

【請求項 5】

カリウム含有溶融塩が、硝酸カリウム、硫酸カリウム、重硫酸カリウム、炭酸カリウム、または重炭酸カリウムから選ばれる請求項 3 に記載の両面化学強化ガラスの製造方法。

【請求項 6】

凹部形状が、ガラス表面部分にカリウムイオン交換がされない領域として島状に配置される請求項 1 ~ 5 のいずれか 1 項に記載の両面化学強化ガラスの製造方法。

10

【請求項 7】

イオン交換された層の厚さが、10 ~ 50 μm である請求項 1 ~ 6 のいずれか 1 項に記載の両面化学強化ガラスの製造方法。

【請求項 8】

少なくとも表面が固体電解質で形成された、1 対のローラーをステップ 1 およびステップ 2 の 2 段階で設け、1 対のローラー間に板ガラスを連続して通過させることにより、ステップ 1 のローラーで片面にパターン化されたイオン交換層を形成し、ついでステップ 2 の電極の極性を反対とするローラーで均一なイオン交換層をもう 1 つの片面に形成させる請求項 1 ~ 7 のいずれか 1 項に記載の両面化学強化ガラスの製造方法。

20

【発明の詳細な説明】

【技術分野】

【0001】

本発明は両面化学強化ガラスおよびその製造方法に関する。

【背景技術】

【0002】

スマートフォンやタッチパネル用の板ガラスには、表面圧縮応力層を導入した化学強化ガラスが用いられている。これらの強度の大きな板ガラスを製造するために、板材をガラス中のイオンが濃度勾配の駆動力で移動するのに十分な温度の溶融塩へ浸漬し、溶融塩中のアルカリイオンとガラス中のアルカリイオンの相互拡散を生じさせ、表面に必要な厚み（通常、少なくとも 10 μm 以上）のイオン交換層を形成させている。この方法においては、高い溶融塩温度と同時に、長時間の浸漬時間が必要であることに加えて、イオン交換処理とともに溶融塩濃度変動してしまうために管理が非常に難しいという難点がある。したがって、低温で、かつ迅速に所望の化学強化イオン交換層を形成させる技術が求められているものの、板ガラス両面に対して処理を行える手法は開発されていない。

30

たとえば、濃度勾配だけを駆動力としないで、イオン交換を高速化するためには、直流電圧を印加してイオン交換層を形成する電界印加イオン交換法が知られているが、片面だけにイオン交換層を形成させるに留まり、板材の両面にイオン交換層を低温で、高速に形成するものとなっていない（非特許文献 1 および 2）。すなわち、ガラスの電界印加イオン交換法による化学強化は、低温で迅速に行なえるとともに、表面において濃度が高く、深さ方向に対して急峻に濃度が低下する、ステップ関数状のプロファイルを形成でき、大きな圧縮応力を付与できる技術として知られているが、直流電界を利用することから、一方方向にのみイオン交換を実施するために、浸漬法と異なり、板材の両面に同等のイオン交換層を形成させることはできないとされていた。このような状況から、ガラスの化学強化は、浸漬法で実用化されているのが現状である。

40

【先行技術文献】

【非特許文献】

【0003】

【非特許文献 1】窯業協会誌、78[5](1970)、158 ~ 164 頁

50

【非特許文献2】窯業協会誌、80[1](1972)、16~24頁

【発明の概要】

【発明が解決しようとする課題】

【0004】

そこで、本発明は、高い圧縮応力を持つ、両面化学強化板ガラスを提供し、そのために電界印加イオン交換法を用いて、低温、高速での処理工程により生産性を著しく向上し得る、両面化学強化板ガラスの製造方法を提供することを目的とする。

【課題を解決するための手段】

【0005】

本発明は上記の問題を解決するために、以下の発明を提供するものである。

10

(1) カリウムを保持させた固体電解質体の間に、ナトリウムおよび/またはリチウム含有ガラスを接触させて、電界印加イオン交換を行って、ナトリウムおよび/またはリチウム含有ガラス表面のナトリウムイオンおよび/またはリチウムイオンをイオン半径の大きいカリウムイオンで置換することにより、該ガラス表面に圧縮応力層を形成させて化学強化する際に、陽極側の固体電解質体表面に凹部形状を形成させ、該凹部形状に対応するガラス表面部分にカリウムイオン交換がされない領域を形成させることにより、カリウムイオンを導入した部分と導入されていない部分を有するパターン化イオン交換面を形成し(ステップ1)；

ついで該ガラスのパターン化イオン交換面を陰極側とし、反対側の陽極側表面を電界印加イオン交換し、その全面にカリウムイオンを導入し、一方、陰極側のパターン化イオン交換面からは、イオン導電性ナトリウムおよび/またはリチウムイオンが非イオン交換部分に移動して陰極側固体電解質体に排出され、非イオン交換部分のナトリウムおよび/またはリチウムイオン濃度が増加することにより圧縮応力が惹起される(ステップ2)、ことを特徴とする両面化学強化ガラスの製造方法。

20

(2) ナトリウムおよび/またはリチウム含有ガラスが、ソーダ石灰ガラス、アルカリアルミノシリケートガラス、またはアルカリアルミノホウケイ酸ガラスから選ばれる上記(1)に記載の両面化学強化ガラスの製造方法。

(3) 固体電解質体が、多孔質体の細孔内にカリウム含有熔融塩を含浸・保持させた固体電解質体である上記(1)または(2)に記載の両面化学強化ガラスの製造方法。

(4) 固体電解質体が、カリウム含有有機無機ハイブリッド膜である上記(1)または(2)に記載の両面化学強化ガラスの製造方法。

30

(5) カリウム含有熔融塩が、硝酸カリウム、硫酸カリウム、重硫酸カリウム、炭酸カリウム、または重炭酸カリウムから選ばれる上記(3)に記載の両面化学強化ガラスの製造方法。

(6) 凹部形状が、ガラス表面部分にカリウムイオン交換がされない領域として島状に配置される上記(1)~(5)のいずれかに記載の両面化学強化ガラスの製造方法。

(7) イオン交換された層の厚さが、10~50 μm である上記(1)~(6)のいずれかに記載の両面化学強化ガラスの製造方法。

(8) 少なくとも表面が固体電解質で形成された、1対のローラーをステップ1およびステップ2の2段階で設け、1対のローラー間に板ガラスを連続して通過させることにより、ステップ1のローラーで片面にパターン化されたイオン交換層を形成し、ついでステップ2の電極の極性を反対とするローラーで均一なイオン交換層をもう1つの片面に形成させる上記(1)~(7)のいずれかに記載の両面化学強化ガラスの製造方法。

40

【発明の効果】

【0006】

現在、スマートフォン、タブレット型端末に代表される表示素子は、次世代のIT端末として普及が始まっており、今後広く利用されると期待される。これらの端末表示素子においては、高い強度と薄く、軽いことが同時に求められている。本発明は、このようなディスプレイ用板ガラスの化学強化に特に好適である。現状(浸漬法)よりも100以上も低温で、数時間という短時間で製造し得、連続プロセスにも適用し得るものである。さ

50

らに、用いる溶融塩が少なく、その濃度も維持し得るため、現状のプロセスと比較して、溶融塩濃度の制御や精製、廃棄のコストを大幅に低減することもできる。

【図面の簡単な説明】

【0007】

【図1】実施例1におけるステップ1および2を示す模式的図。

【図2】本発明において両面化学強化される理由を示す図。

【図3】カリウム含有有機無機ハイブリッドゾルの製膜のためのスクリーン印刷法の概略図。

【図4】電界印加イオン交換の模式図。

【図5】Na/Kイオン交換ガラスのアルカリ組成プロファイル。

10

【図6】連続方式による両面化学強化ガラスの製造方法の模式図。

【発明を実施するための形態】

【0008】

本発明は、電界印加イオン交換により板ガラス等の両面化学強化を実現するために、カリウムを保持させた固体電解質体を、ガラス表面と密着させることでガラスにイオン半径の大きいアルカリ金属イオンを供給するイオン交換用電解質部として利用すること、ならびにその表面に凹部が形成されたものを用いることにより、ガラス表面にイオン交換が行われない部分を形成させることにより、反対側のガラス表面は全面をイオン交換させ、同時に前記イオン交換が行われない部分を有する側の表面では、イオン交換された部分に影響を与えずに前記イオン交換が行われない部分も強化される仕組みを見出したものである。

20

【0009】

たとえば、本発明の1態様において、板ガラスの片面に電界印加イオン交換処理により、化学強化層を形成する際に、細孔径が数十nm以上の大きさの多孔質材の細孔内に溶融塩（硝酸カリウム（ KNO_3 ）等）を含浸・保持させた固体電解質をガラスに接触させ、他方にも同様の固体電解質を用いてガラスを挟み込み、電界を印加してイオン交換層を形成する。この際、陽極側の電解質表面には、円形等の形状の凹部を予め形成させておき、イオン交換がなされない島状領域を形成させておく。反対側の面に対して電界印加イオン交換処理を行う場合には、陽極側の電解質は全面をイオン交換させるが、すでにイオン交換を行った面では、導入された強化層は減少することなく、ガラス内を流れるイオン（ナトリウムイオン等）の流束は、島状の非イオン交換部を経由して陰極側電解質に排出される。このとき、島状の非イオン交換部では、残留するアルカリ酸化物（酸化ナトリウム、酸化リチウム）の濃度が増加することで圧縮応力が誘起され、カリウムイオンを導入しなくても化学強化が行われる。結果として、板ガラス両面に対して、電界印加イオン交換法による化学強化を低温かつ短時間で達成できるとともに、形成される強化層はステップ状の急峻な濃度分布に起因した圧縮応力分布を両面に有するイオン交換層となる。

30

【0010】

すなわち、本発明の両面化学強化ガラスの製造方法においては、1つの態様において、多孔質体の細孔内にカリウム含有溶融塩を含浸・保持させた固体電解質体とナトリウムおよび/またはカリウムおよび/またはリチウム含有溶融塩を含浸・保持させた固体電解質との間に、ナトリウムおよび/またはリチウム含有ガラスを接触させて、電界印加イオン交換を行って、ナトリウムおよび/またはリチウム含有ガラス表面のナトリウムイオンおよび/またはリチウムイオンをイオン半径の大きいカリウムイオンで置換することにより、該ガラス表面に圧縮応力層を形成させて化学強化する。

40

【0011】

化学強化されるガラスとしては、ナトリウムおよび/またはリチウム含有ガラスであれば、特に制限されず、使用目的により適宜選定し得るが、たとえばソーダ石灰ガラス、アルカリアルミノシリケートガラス、アルカリアルミノホウケイ酸ガラス、等が挙げられる。ナトリウムおよび/またはリチウムの含有量は、通常 Na_2O 、 Li_2O として3~15%程度である。厚さは、使用目的にもよるが、通常0.2~3mm、好ましくは0.5

50

～1 mmである。これらのガラスは、板ガラスに限らず、曲面を有していてもよい（その曲面に対応した固体電解質を用いることができる）。

【0012】

カリウム含有溶融塩としては、硝酸カリウム、硫酸カリウム、重硫酸カリウム、炭酸カリウム、重炭酸カリウム等の溶融塩が挙げられる。

【0013】

固体電解質としては、アルミナ、チタニア、ジルコニア、シリカ、等の酸化物系が好適である。細孔は、100 nm以上であるのが好適であり、さらに好ましくは200 nm～1 μm程度である。

【0014】

電界印加イオン交換に際しては、温度、電圧および時間は、目的とするイオン交換層の厚さ（好ましくは、10～50 μm）等により適宜選定されるが、温度200～450、好ましくは250～400で、直流電圧100～5 kV、5～30分間程度で実施される。

【0015】

まず、陽極側の固体電解質体表面には、凹部形状を形成させておき、その凹部形状に対応するガラス表面部分にカリウムイオンのイオン交換がされない領域を形成させることにより、カリウムイオンを導入した部分と導入されていない部分を有するパターン化イオン交換面を形成する（ステップ1：イオン交換部のパターン化）。

【0016】

凹部形状は、特に制限されないが、たとえば、好適なパターンの例は、非イオン交換部を多数の島（直径10～500 μm程度の円形）状に、好ましくは周期的に配置し、イオン交換部/非イオン交換部（すなわち、非凹部/凹部）の面積比を1～20程度とするものである。深さは、100 μm程度以上から選ばれる。

【0017】

ついで、ステップ2において、そのガラスのパターン化イオン交換面を陰極側とし、反対側の陽極側表面を電界印加イオン交換し、その全面に均一にカリウムイオンを導入し、一方陰極側のパターン化イオン交換面からはナトリウムおよび/またはリチウムイオンが非イオン交換部分に移動して陰極側固体電解質体に排出されることにより、非イオン交換部分のナトリウムおよび/またはリチウムイオン濃度が増加することにより圧縮応力が惹起される。ここでは、ステップ1で形成されたカリウムイオンのイオン交換パターンは、イオン伝導度が低く、高い電気抵抗を有するので、カリウムイオンは移動しないで保持される。このようにして、電界印加イオン交換による両面化学強化ガラスが得られる。

【0018】

さらに、本発明のもう1つの態様において、固体電解質として、KNO₃含浸アルミナ多孔質基板に代えて有機無機ハイブリッド材料を用いて電界イオン交換を行うことができる。たとえば、カリウム含有有機無機ハイブリッドゾルの製膜は、好適な一例には次のような方法によることができる。アルカリ含有有機無機ハイブリッド材料の原料には、KOH（和光純薬製）と有機無機ハイブリッドモノマーの2-(アミノエチル)-3-アミノプロピルトリメトキシシラン（APTMS、チッソ（株）製）を用いた。有機無機ハイブリッドモノマー（APTMS）にKOHを溶媒を用いずに直接添加して、ガラス密閉容器の中で攪拌する。KOH/APTMS比は0.8とする。カリウム含有有機無機ハイブリッドゾルの製膜は、N₂雰囲気でのスクリーン印刷法で行う。スクリーン印刷法の概略図を図3に示す。スクリーン印刷法を用いればスパーサーとなる枠の厚さを調節することで、スピンコートでは作製できない厚さ50 μm以上の厚膜を作製することができる。

【0019】

カリウムイオン交換の好適な一例を次に示す。電界印加イオン交換の模式図を図4に示す。ソーダライムシリカガラス基板（70.7SiO₂-12.5Na₂O-10.1CaO-6.5MgO-0.1Al₂O₃）の下面に15mm×15mmの大きさにAgをスパッタして陰極とする。カリウム含有有機無機ハイブリッドゾルをスクリーン印刷法でソーダライムシリカガラス基板上面に15mm×15mmの大き

10

20

30

40

50

さに成形し、熱処理してカリウム含有有機無機ハイブリッド膜を成膜する。カリウム含有有機無機ハイブリッド膜の上面にAgをスパッタして陽極を作製し、電界印加イオン交換を行う。イオン交換温度は200 とし、印加電圧は100Vとする。

【0020】

次に、プロファイル測定はたとえば次のように行われる。カリウムイオン交換後、ハイブリッド膜をガラス表面からはがし、GDOES（グロー放電発光分光分析）により組成プロファイルを求める。図5に、求めたNa,Kの比率を示す。表面3 μm にわたってステップ関数状にカリウムイオンが導入され、イオン交換が行われていることが確認された。交換深さは、電界印加電流から見積もられる深さとほぼ一致した。

【0021】

以上のような方法で、 KNO_3 含浸アルミナ多孔質基板に代えて有機無機ハイブリッド材料を用いて、上記ステップ1およびステップ2により、本発明の両面化学強化ガラスを得ることができる。

【0022】

さらに、上記の本発明の両面化学強化ガラスの製造方法は、図6に模式的に示すように、少なくとも表面が固体電解質で形成された、1対のローラー（すなわちローラー状多孔体塩浴）3, 3' および4, 4' をステップ1およびステップ2の2段階で設け、その1対のローラー間に板ガラス5を連続して通過させることにより、ステップ1のローラーで片面にパターン化されたイオン交換層を形成し、ついでステップ2の電極の極性を反対とするローラーで均一なイオン交換層をもう1つの片面に形成させる連続方式とすることもできる。交換量（厚み）は電氣的に制御され、反りが発生しないようにステップ1、2の交換条件をバランスさせることが好適である。

【実施例】

【0023】

以下、実施例により本発明をさらに具体的に説明する。

実施例1

平均細孔径が約700nmのアルミナ多孔質基板1に、均一に分布した凹型構造（幅500 μm または180 μm のストライプ状層2）を付与し、この基板に硝酸カリウム（ KNO_3 ）融液を含浸させ、 KNO_3 含浸アルミナ多孔質基板を得た。温度300 に加熱されたソーダ石灰ガラス板を金属電極上の KNO_3 溶融塩（陰極）上に置き、さらにその上に KNO_3 含浸アルミナ多孔質基板（陽極）を置き、直流電圧200Vを印加して約25分間、保持した（ステップ1：図1の（a）に模式図を示す。）。ついで、陽極側のイオン交換処理面を、別の KNO_3 含浸アルミナ多孔質基板（陰極）上に置き、これと反対側のソーダ石灰ガラス板面全体を KNO_3 溶融塩（陽極）に接触させて、350、200Vで、約25分間、保持した（ステップ2：図1の（b）に模式図を示す。）。冷却後に、ソーダ石灰ガラス板を取出し、ビッカース硬度計により、圧痕のクラック成長の程度を評価した。Kイオン導入面では、すべての面で圧痕の生成（塑性変形）はあっても、クラックの生成（脆性的破壊）は観察されず、圧縮応力が付与されていることが分かった。イオン交換層の厚さは、約20 μm であった。また、非イオン交換部分は、未処理または片面のみ処理され、Kイオンが導入されていない部分に比較して、クラックの成長が大きく抑えられ、この部分においても圧縮応力が付与されていた。すなわち、ソーダ石灰ガラス板のイオン交換両面において、圧縮応力が付与された化学強化がなされていた。圧縮応力層形成の確認は、ビッカース圧子打ち込み法によった。

また、応力分布の観察は、偏光顕微鏡で行った。多孔質体に付与したストライプ状パターンに応力分布が形成され、両面イオン交換後も圧縮応力が残っていることが観察された。

【0024】

図2は、両面化学強化される理由を示す図である。（a）ステップ1においては、イオン交換処理表面では、Kイオンが侵入し、ガラス内部では主にNaが移動し、裏面より均一に排出される。（b）ステップ2では、イオン交換処理表面では、Kイオンが侵入し、ガラス内部では主にNaが移動する。ステップ1で形成されたKイオン交換部分は、イオ

10

20

30

40

50

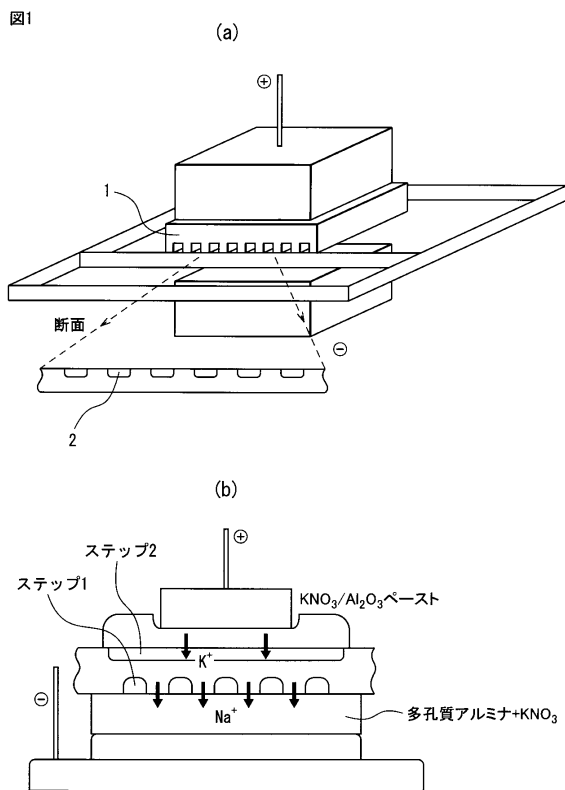
ン電導度が低く、高い電気抵抗を有する。そのために、Kイオンは動かず、Naイオンは非イオン交換部分を出口として排出される。その結果、排出されるNaイオンが集中し、圧縮応力を誘起し、クラックの進展を抑制する。

【産業上の利用可能性】

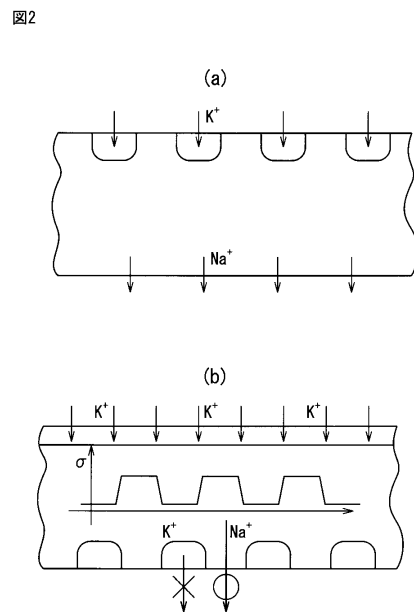
【0025】

本発明によれば、ディスプレイ用板ガラスに特に好適な化学強化ガラスを提供し得る。

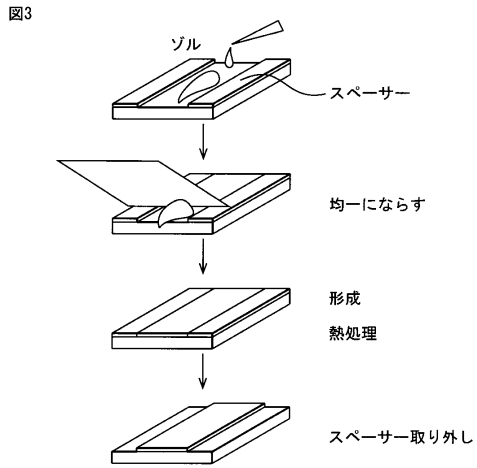
【図1】



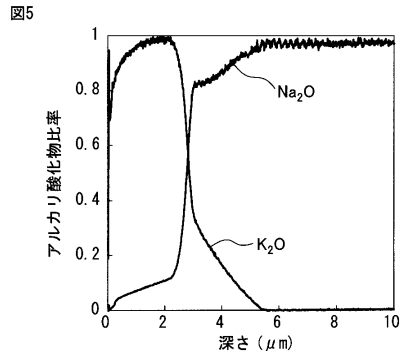
【図2】



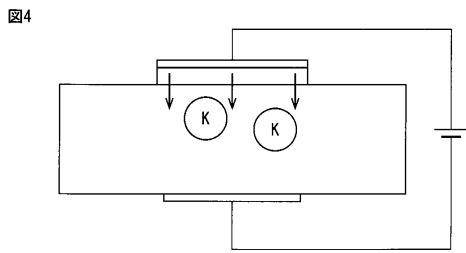
【 図 3 】



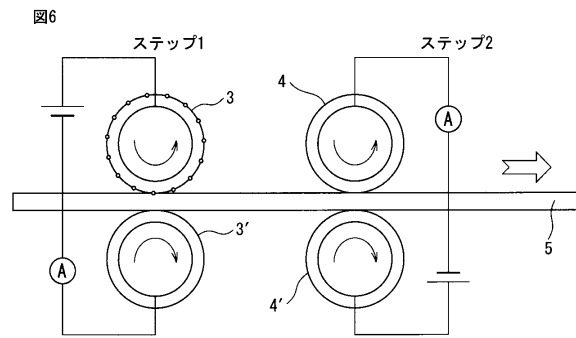
【 図 5 】



【 図 4 】



【 図 6 】



フロントページの続き

- (72)発明者 矢野 哲司
東京都目黒区大岡山 2 - 1 2 - 1 国立大学法人東京工業大学内
- (72)発明者 小澤 圭右
東京都目黒区大岡山 2 - 1 2 - 1 国立大学法人東京工業大学内
- (72)発明者 岸 哲生
東京都目黒区大岡山 2 - 1 2 - 1 国立大学法人東京工業大学内
- (72)発明者 柴田 修一
東京都目黒区大岡山 2 - 1 2 - 1 国立大学法人東京工業大学内

審査官 宮崎 大輔

- (56)参考文献 特開平02 - 293351 (JP, A)
特開平02 - 221139 (JP, A)
特表2011 - 515322 (JP, A)
特開平04 - 164824 (JP, A)
特開平03 - 232729 (JP, A)
特開平05 - 286740 (JP, A)
特開平05 - 310442 (JP, A)

- (58)調査した分野(Int.Cl., DB名)
C03C15/00 - 23/00