

(19) 日本国特許庁(JP)

(12) 公開特許公報(A)

(11) 特許出願公開番号

特開2015-40747
(P2015-40747A)

(43) 公開日 平成27年3月2日(2015.3.2)

(51) Int.Cl. F I テーマコード (参考)
GO 1 N 21/35 (2014.01) GO 1 N 21/35 Z 2 G O 5 9

審査請求 未請求 請求項の数 12 O L (全 19 頁)

(21) 出願番号	特願2013-171366 (P2013-171366)	(71) 出願人	304020292 国立大学法人徳島大学 徳島県徳島市新蔵町2丁目24番地
(22) 出願日	平成25年8月21日 (2013.8.21)	(74) 代理人	100101454 弁理士 山田 卓二
		(74) 代理人	100081422 弁理士 田中 光雄
		(74) 代理人	100125874 弁理士 川端 純市
		(72) 発明者	出口 祥啓 徳島県徳島市新蔵町二丁目24番地 国立 大学法人徳島大学内
		(72) 発明者	神本 崇博 徳島県徳島市新蔵町二丁目24番地 国立 大学法人徳島大学内

最終頁に続く

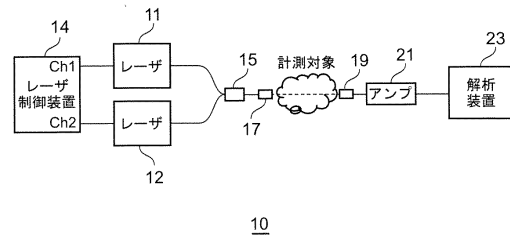
(54) 【発明の名称】 レーザ光を用いたガス分析装置及びガス分析方法

(57) 【要約】

【課題】装置の大型化を招かず、ガスの濃度と温度の分析を可能とするガス分析装置を提供する。

【解決手段】ガス分析装置10は、第1及び第2レーザ光を出力する第1及び第2レーザ光源11、12と、第1及び第2レーザ光の波長がそれぞれ所定の波長帯にて変化するように第1及び第2レーザ光源を制御するレーザ制御手段14と、第1レーザ光と第2レーザ光を混合し、計測対象ガスに照射する合波手段15、17と、計測対象ガスを透過したレーザ光を受光する受光手段19と、受光手段からの電気信号に基づき、計測対象ガスの温度及び/または濃度を分析する解析手段23とを備える。レーザ制御手段14は、レーザ光の波長を変化させる際に、第1レーザ光の振幅の大きさと第2レーザ光の振幅の大きさを異ならせ、かつ第1レーザ光の強度と第2レーザ光の強度とを逆方向に変化させる。

【選択図】 図1



【特許請求の範囲】**【請求項 1】**

第 1 レーザ光を出力する第 1 レーザ光源と、
第 2 レーザ光を出力する第 2 レーザ光源と、
前記第 1 レーザ光及び前記第 2 レーザ光の波長をそれぞれ所定の波長帯において変化させるように、前記第 1 レーザ光源及び前記第 2 レーザ光源を制御するレーザ制御手段と、
前記第 1 レーザ光と前記第 2 レーザ光を混合し、計測対象ガスに照射する合波手段と、
前記計測対象ガスを透過したレーザ光を受光し、受光したレーザ光の強度に応じた電気信号を出力する受光手段と、

前記受光手段から出力された電気信号に基づき前記計測対象ガスの温度及び / または濃度を分析する解析手段と、を備え、

前記レーザ制御手段は、前記第 1 レーザ光及び前記第 2 レーザ光の波長を変化させる際に、前記第 1 レーザ光の振幅の大きさと前記第 2 レーザ光の振幅の大きさとを異ならせて、かつ、前記第 1 レーザ光の強度と前記第 2 レーザ光の強度とを逆方向に変化させる、ガス分析装置。

【請求項 2】

前記レーザ制御手段は、前記第 1 レーザ光による吸収スペクトルにおける吸収線の現れる位置と、前記第 2 レーザ光による吸収スペクトルにおいて現れる吸収線の現れる位置とが異なるように、前記第 1 レーザ光の発光強度と前記第 2 レーザ光の発光強度を変化させる、

請求項 1 記載のガス分析装置。

【請求項 3】

前記レーザ制御手段は、前記第 1 レーザ光を、前記計測対象ガスの成分が吸収する特定の波長を含む波長帯を変化させ、前記第 2 レーザ光を、前記計測対象ガス成分が吸収しない特定の波長を含む波長帯または前記計測対象ガス以外のガス成分を吸収する波長を含む波長帯を変化させる、請求項 1 記載のガス分析装置。

【請求項 4】

前記解析手段は、前記受光手段からの電気信号の波形において検出された吸収による低下量を a 、前記第 1 レーザ光と前記第 2 レーザ光の振幅の差を b とした場合、前記電気信号の波形における、本来の吸収以外の要因による変動の影響を (a/b) の値に基づきキャンセルする、請求項 1 から 3 のいずれかに記載のガス分析装置。

【請求項 5】

第 1 レーザ光を出力する第 1 レーザ光源と、
第 2 レーザ光を出力する第 2 レーザ光源と、
前記第 1 レーザ光及び前記第 2 レーザ光の波長をそれぞれ所定の波長帯において変化させるように、前記第 1 レーザ光源及び前記第 2 レーザ光源を制御するレーザ制御手段と、
前記第 1 レーザ光と前記第 2 レーザ光を混合する合波手段と、

前記合波手段から出力されたレーザ光を複数の光路に分岐して計測対象ガスに照射する分波手段と、

前記複数の光路の各々に対応して設けられ、前記計測対象ガスを透過したレーザ光を受光し、受光したレーザ光の強度に応じた電気信号を出力する複数の受光手段と、

各受光手段から出力された電気信号に基づき、計測対象ガスの温度及び / または濃度の分布に関する二次元画像を再構築する解析手段と、を備え、

前記レーザ制御手段は、前記第 1 レーザ光及び前記第 2 レーザ光の波長を変化させる際に、前記第 1 レーザ光の振幅の大きさと前記第 2 レーザ光の振幅の大きさとを異ならせて、かつ、前記第 1 レーザ光の強度と前記第 2 レーザ光の強度とを逆方向に変化させる、二次元ガス分析装置。

【請求項 6】

前記レーザ制御手段は、前記第 1 レーザ光による吸収スペクトルにおける吸収線が現れる位置と、前記第 2 レーザ光による吸収スペクトルにおける吸収線が現れる位置とが異な

10

20

30

40

50

るように、前記第 1 レーザ光の強度と前記第 2 レーザ光の強度を変化させる、請求項 5 記載の二次元ガス分析装置。

【請求項 7】

前記レーザ制御手段は、前記第 1 レーザ光を、前記計測対象ガスの成分が吸収する特定の波長を含む波長帯を変化させ、前記第 2 レーザ光を、前記計測対象ガス成分が吸収しない特定の波長を含む波長帯または前記計測対象ガス以外のガス成分を吸収する波長を含む波長帯を変化させる、請求項 5 記載の二次元ガス分析装置。

【請求項 8】

前記解析手段は、前記受光手段からの電気信号の波形において検出された吸収による低下量を a 、前記第 1 レーザ光と前記第 2 レーザ光の振幅の差を b とした場合、前記電気信号の波形における、本来の吸収以外の要因による変動の影響を (a/b) の値に基づきキャンセルする、請求項 5 から 7 のいずれかに記載の二次元ガス分析装置。

10

【請求項 9】

第 1 レーザ光及び第 2 レーザ光の波長をそれぞれ所定の波長帯において変化させながら、前記第 1 レーザ光及び前記第 2 レーザ光を出力するステップと、前記第 1 レーザ光と前記第 2 レーザ光を混合し、計測対象ガスに照射するステップと、前記計測対象ガスを透過したレーザ光を受光するステップと、前記受光したレーザ光の情報に基づき前記計測対象ガスの温度及び / または濃度を分析するステップと、を含み、

前記第 1 レーザ光及び前記第 2 レーザ光の波長を変化させる際に、前記第 1 レーザ光の振幅の大きさと前記第 2 レーザ光の振幅の大きさとを異ならせて、かつ、前記第 1 レーザ光の強度と前記第 2 レーザ光の強度とを逆方向に変化させる、ガス分析方法。

20

【請求項 10】

前記レーザ制御手段は、前記第 1 レーザ光による吸収スペクトルにおける吸収線が現れる位置と、前記第 2 レーザ光による吸収スペクトルにおける吸収線が現れる位置とが異なるように、前記第 1 レーザ光の強度と前記第 2 レーザ光の強度を変化させる、請求項 9 記載のガス分析方法。

【請求項 11】

第 1 レーザ光及び第 2 レーザ光の波長をそれぞれ所定の波長帯において変化させる際に、前記第 1 レーザ光を、前記計測対象ガスの成分が吸収する特定の波長を含む波長帯を変化させ、前記第 2 レーザ光を、前記計測対象ガス成分が吸収しない特定の波長を含む波長帯または前記計測対象ガス以外のガス成分を吸収する波長を含む波長帯を変化させる、請求項 9 記載のガス分析方法。

30

【請求項 12】

前記分析するステップにおいて、前記受光手段からの電気信号の波形において検出された吸収による低下量を a 、前記第 1 レーザ光と前記第 2 レーザ光の振幅の差を b とした場合、前記電気信号の波形における、本来の吸収以外の要因による変動の影響を (a/b) の値に基づきキャンセルする、請求項 9 から 11 のいずれかに記載のガス分析方法。

40

【発明の詳細な説明】

【技術分野】

【0001】

本発明は、レーザ光を用いて対象ガスの濃度や温度を検出する装置に関する。

【背景技術】

【0002】

近年、地球温暖化、化石燃料の枯渇、環境汚染等の防止の観点から、様々な分野で地球環境保全やエネルギーの有効利用に関心が集まっており、そのため種々の環境技術の研究がなされている。

【0003】

そのような環境技術において、エンジンやバーナー等における燃焼現象の燃焼構造や、

50

その過渡的な振る舞いを詳細に解明することは重要なことである。近年、燃焼ガスにおいて温度や濃度の分布を高応答で時系列的に計測する手段として、半導体レーザー吸収法を活用した計測技術が開発されている。

【0004】

一般に吸収法は気体分子が化学種に特有の波長の赤外線を吸収する性質及びその吸収量の温度・濃度依存性を利用した計測法である。入射光が光路長の一様な吸収媒体(対象ガス)を通過したときの、入射光の強度(I_0)と透過光(I)の強度の比(I/I_0)を求めることにより、対象ガスの濃度や温度を計測することができる。

【0005】

半導体レーザーを用いて吸収法を活用して計測対象ガスの性質(濃度や温度)を検出する技術として特許文献1等に開示された技術がある。

10

【0006】

特許文献1は、2つのレーザーダイオードからのレーザー光を合成して対象ガスに照射し、対象ガスを通過した測定光に基づきガス濃度を算出するガス検出装置を開示する。具体的には、一方のレーザーダイオードは対象ガスに吸収される波長のレーザー光を発生し、他方のレーザーダイオードは対象ガスに吸収されない波長のレーザー光を発生する。変調信号調整回路は、各レーザー光をほぼ同一振幅かつ互いに逆相に変調して変調光 L_a 、 L_b を生成する。合波器は各変調光 L_a 、 L_b を合波して測定光 L_s とし、光ファイバ、コリメータレンズを介して対象ガス雰囲気中へ出力する。対象ガス雰囲気中を通過した測定光は受光器で受光され、その出力信号中の変調成分が同期検波回路で抽出される。演算回路は抽出された変調成分からガス濃度を算出する。

20

【0007】

特許文献2に開示されたガス検出装置では、対象ガスに吸収される波長1のレーザー光を発生するレーザーダイオードから出力された変調光 L_a は分波器へ入力され、変調光 L_a 1と変調光 L_a 2に二分される。この二分された変調光の一方の変調光 L_a 1と、対象ガスに吸収されない波長2のレーザー光を発生するレーザーダイオードから出力された、変調光 L_a と同一振幅かつ互いに逆相の変調光 L_b とが、第1の合波器へ入力される。第1の合波器により第1の測定光 L_s 1が生成される。また、二分された変調光 L_a の他方の変調光 L_a 2と、対象ガスに吸収されない波長3のレーザー光を発生するレーザーダイオードから出力された変調光 L_a と同一振幅かつ互いに逆相の変調光 L_c とが第2の合波器へ入力される。この第2の合波器により第2の測定光 L_s 2が生成される。そして、第1の測定光 L_s 1及び第2の測定光 L_s 2は第3の合波器へ入力され、最終的に測定光 L_s が生成される。

30

【0008】

測定光 L_s のうち波長1の成分は対象ガスの濃度が零であれば波長1の測定光成分は全く減衰させられないから、変調成分が互いに相殺しあった一定強度の測定光 L_s が受光器へ入力される。対象ガスの濃度が零以外であると、波長1の測定光成分は吸収によってガス濃度に応じて減衰する。このため、受光器の出力には波長1の測定光成分と、波長2及び波長3の測定光成分との差分に応じた変調成分が現れる。これにより、特許文献1の検出装置によれば、検出途中の一部隠蔽などのさまざまなノイズの有無に関わらず、零点安定を維持すると共に、超高精度なガス漏れ検知を行うことができる。

40

【0009】

特許文献3は、レーザー光を分波器で計測用レーザー光と参照用レーザー光とに分波し、計測用レーザー光をガス中に透過させて受光器で受光し、受光した計測用レーザー光の光強度と前記参照用レーザー光の光強度とからガス中のガス成分によって吸収された吸収スペクトルを把握する方法を開示する。

【0010】

特許文献4は、レーザー光の発振波長を所定周波数の変調信号で変調する際に、測定対象のガス状物質に固有の吸収波長を所定周波数で変調する第1の期間と、固有の吸収波長から外れた波長を所定周波数で変調する第2の期間と、を持ち、第1の期間で計測したオフ

50

セット信号を含むガス濃度信号から、第2の期間で計測したオフセット信号を差し引くことにより、正確なガス濃度を求める方法を開示する。

【先行技術文献】

【特許文献】

【0011】

【特許文献1】特開平11-142327号公報

【特許文献2】特開2001-66250号公報

【特許文献3】特開2008-51598号公報

【特許文献4】特開2011-158426号公報

【発明の概要】

【発明が解決しようとする課題】

【0012】

特許文献1に開示の技術では、レーザ光の波長を固定しており、波長を走査していない。このため、ノイズの影響を受けやすく、計測感度が低下するという問題がある。

【0013】

また、特許文献1～4に開示の技術では、光路中に設けられた窓汚れなどによるレーザ光強度の低下の影響を除去できない。具体的には、吸収スペクトルに基づき計測対象ガスを測定する場合、吸収スペクトルに現れる信号強度の低下部分（以下「吸収線」ともいう）の位置（波長）及び大きさを検出することが重要である。レーザ光の光路中に設けられた窓の汚れ等の本来の吸収以外の要因により、計測対象ガスに照射されるレーザ光が変動する場合があります。このような場合、吸収スペクトルに現れる信号強度の低下部分（吸収線）の大きさが、本来の吸収による場合と異なってしまい、ガスの分析精度が低下するという問題がある。

【0014】

本発明は、精度よく、ガスの濃度と温度の分析を可能とするガス分析装置を提供することを目的とする。

【課題を解決するための手段】

【0015】

本発明に係るガス分析装置は、第1レーザ光を出力する第1レーザ光源と、第2レーザ光を出力する第2レーザ光源と、第1レーザ光及び第2レーザ光の波長をそれぞれ所定の波長帯において変化させるように、第1レーザ光源及び前記第2レーザ光源を制御するレーザ制御手段と、第1レーザ光と第2レーザ光を混合し、計測対象ガスに照射する合波手段と、計測対象ガスを透過したレーザ光を受光し、受光したレーザ光の強度に応じた電気信号を出力する受光手段と、受光手段から出力された電気信号に基づき計測対象ガスの温度及び/または濃度を分析する解析手段と、を備える。レーザ制御手段は、第1レーザ光及び第2レーザ光の波長を変化させる際に、第1レーザ光の振幅の大きさと前記第2レーザ光の振幅の大きさを異ならせて、かつ、第1レーザ光の強度と第2レーザ光の強度とを逆方向に変化させる。

【0016】

本発明に係る二次元ガス分析装置は、第1レーザ光を出力する第1レーザ光源と、第2レーザ光を出力する第2レーザ光源と、第1レーザ光及び第2レーザ光の波長をそれぞれ所定の波長帯において変化させるように、第1レーザ光源及び第2レーザ光源を制御するレーザ制御手段と、第1レーザ光と第2レーザ光を混合する合波手段と、合波手段から出力されたレーザ光を複数の光路に分岐して計測対象ガスに照射する分波手段と、複数の光路の各々に対応して設けられ、計測対象ガスを透過したレーザ光を受光し、受光したレーザ光の強度に応じた電気信号を出力する複数の受光手段と、各受光手段から出力された電気信号に基づき、計測対象ガスの温度及び/または濃度の分布に関する二次元画像を再構築する解析手段と、を備える。レーザ制御手段は、第1レーザ光及び第2レーザ光の波長を変化させる際に、第1レーザ光の振幅の大きさと前記第2レーザ光の振幅の大きさを異ならせて、かつ、第1レーザ光の強度と第2レーザ光の強度とを逆方向に変化させる。

10

20

30

40

50

【 0 0 1 7 】

本発明に係るガス分析方法は、第1レーザ光及び第2レーザ光の波長をそれぞれ所定の波長帯において変化させながら、第1レーザ光及び第2レーザ光を出力するステップと、第1レーザ光と第2レーザ光を混合し、計測対象ガスに照射するステップと、計測対象ガスを透過したレーザ光を受光するステップと、受光したレーザ光の情報に基づき計測対象ガスの温度及び/または濃度を分析するステップと、を含む。第1レーザ光及び第2レーザ光の波長を変化させる際に、第1レーザ光の振幅の大きさと前記第2レーザ光の振幅の大きさを異ならせて、かつ、第1レーザ光の強度と第2レーザ光の強度とを逆方向に変化させる。

【 発明の効果 】

10

【 0 0 1 8 】

本発明によれば、2つのレーザ光の強度の変化が互いに逆向きになるよう制御することで、対象ガスに照射するレーザ光の強度変化を低減でき、ガス分析の検出精度が向上できる。特に、第1レーザ光と第2レーザ光の振幅に差をつけることにより、レーザ光強度が窓の汚れなど、目的とするガス成分の本来の吸収以外の効果により減衰する効果をキャンセルすることができ、ガスの分析精度の低下を防止できる。

【 図面の簡単な説明 】

【 0 0 1 9 】

【 図 1 】 本発明の実施の形態1におけるガス分析装置の構成を示した図

【 図 2 】 実施の形態1のガス分析装置における、2つのレーザ光の波長の走査における波長の時間変化を示した図

20

【 図 3 】 実施の形態1のガス分析装置における、対象ガスに照射する2つのレーザ光の波長走査時における発光強度の時間変化を示した図（2つのレーザ光の振幅を異ならせた場合）

【 図 4 】 受光光量の吸収による低下量の補正を説明するための図

【 図 5 A 】 対象ガスに照射したレーザ光において対象ガス固有の波長成分が吸収された様子を説明するための図

【 図 5 B 】 異なる2つの対象ガスに照射したレーザ光において対象ガス固有の波長成分が吸収された様子を説明するための図

【 図 6 】 水蒸気の吸収スペクトルの温度依存性を説明するための図（（ a ） 3 0 0 K , （ b ） 8 0 0 K ）

30

【 図 7 】 1つのレーザ光のみを水蒸気に照射した場合に、受光器で検出される信号波形を示した図

【 図 8 】 強度の変化の方向を逆にした2つレーザ光を水蒸気に照射した場合に、受光器で検出される信号波形を示した図

【 図 9 】 対象ガスに照射する2つのレーザ光の波長走査時におけるレーザ光の発光強度の時間変化を示した図（2つのレーザ光の振幅が同じ場合）

【 図 1 0 】 本発明の実施の形態2における二次元ガス分析装置の構成を示した図

【 図 1 1 】 二次元分析装置のパーナーへの応用例を説明するための図

【 図 1 2 】 二次元分析装置のエンジンへの応用例を説明するための図

40

【 図 1 3 】 二次元分析装置のジェットエンジン（産業用ガスタービン）の応用例を説明するための図

【 図 1 4 】 本発明の実施の形態3におけるガス分析装置の構成を示した図

【 図 1 5 】 実施の形態3のガス分析装置におけるレーザ光の強度及び受光器への印加電圧の時間的変化を説明した図

【 発明を実施するための形態 】

【 0 0 2 0 】

以下、添付の図面を参照して、本発明に係るガス分析装置の実施の形態を説明する。

【 0 0 2 1 】

（実施の形態1）

50

1. ガス分析装置の構成

図1に本発明のガス分析装置の一実施形態の構成を示す。ガス分析装置10は、2つのレーザ(レーザ光源)11、12と、レーザ制御装置14と、合波器15と、コリメータ17と、を備える。さらに、ガス分析装置10は、受光器19と、受光器19からの信号を増幅するアンプ21と、解析装置23とを備える。

【0022】

レーザ11及びレーザ12は、所定の波長帯域のレーザ光を出力可能な光源であり、本実施形態では、DFBレーザで構成される。DFBレーザは、レーザダイオードに入力する電流値を変化させることでレーザ光の波長を変化させることができる。また、レーザ光の波長を変化させる際、その波長の変化に応じて、出力されるレーザ光の強度も変化する。すなわち、レーザ光の波長とレーザ光の発光強度とは比例関係にある。

10

【0023】

レーザ制御装置14は、レーザ11及びレーザ12をそれぞれ制御して、レーザ11、12が出力するレーザ光の波長及び強度を制御する。具体的には、レーザ制御装置は、レーザ11及びレーザ12を制御し、レーザ光の波長を時間的に変化(走査)させながら、レーザ11及びレーザ12のそれぞれからレーザ光を出力させることができる。

【0024】

合波器15は、レーザ11及びレーザ12から出力された二つのレーザ光を分岐比50:50で混合する。コリメータ17は、合波器15からの混合光を平行光にし、計測対象ガスに照射する。

20

【0025】

受光器19は、計測対象ガスを透過したレーザ光を受光し、受光したレーザ光の強度に応じた電気信号に変換する。アンプ21は、受光器19からの電気信号(アナログ信号)を増幅するとともにデジタル信号に変換する。

【0026】

解析装置23は、アンプ21から信号を入力し、入力した信号の波形(吸収スペクトル)を解析して、ガスの濃度、温度を解析する。解析装置23は例えばコンピュータ(情報処理装置)により実現できる。

【0027】

2. ガス分析装置の動作

30

以上のような構成を有するガス分析装置10の動作について説明する。

【0028】

本実施形態のガス分析装置10は、レーザ11、12から出力されるレーザ光の波長をそれぞれの所定の波長帯において走査しながらレーザ光を計測対象ガスに照射し、その際得られるレーザ光の吸収スペクトルを解析することで、計測対象ガスの濃度や温度の計測を行う。以下、この動作を具体的に説明する。

【0029】

レーザ11及びレーザ12はそれぞれ、レーザ制御装置14の制御に基づき、強度変化の向きが互いに異なるレーザ光を出力する(なお、レーザ光の波長の変化及び光強度の変化の制御の詳細については後述する)。レーザ11及びレーザ12それぞれから出力されたレーザ光は合波器15に入力され混合される。

40

【0030】

その混合光はコリメータ17を介して計測対象ガスを含む計測場に照射される。混合光がガス中を透過する際、特定の波長のレーザが計測場のガス中に含まれている計測対象ガスによって吸収され、その後、受光器19で受光される。対象ガス成分の吸収の情報を含む受光された光は、受光器19で電気信号に変換される。アンプ21において、その電気信号が増幅されるとともにデジタル信号に変換されて計測受光強度信号として解析装置23に入力される。

【0031】

解析装置23は、計測受光強度信号の信号波形に基づき、計測対象ガスの濃度や温度を

50

解析する。解析は例えば以下の方法で行う。解析装置 23 は、計測対象ガスに関して、種々の濃度や温度に対する計測受光強度信号の信号波形の理論値の情報を予め備えている。解析装置 23 は、計測によって実際に得られた信号波形と、信号波形の理論値とを比較し、それらの誤差が最も小さくなる時の信号波形の理論値を特定する。そして、その特定した理論値に関する濃度と温度を求めることで、計測対象ガスの濃度や温度の計測値を求めることができる。

【0032】

2.1 レーザ光の制御

以下、レーザ光の波長走査時におけるレーザ光の波長の変化及び強度の変化の制御について説明する。なお、レーザ 11、12 からそれぞれ出力されるレーザ光に対して、波長の変化の制御と強度の変化の制御とは同期して行われる。

10

【0033】

2.1.1 レーザ光の波長の変化

図 2 は、レーザ 11 及びレーザ 12 を走査する際のレーザ光の波長の時間的変化を説明した図である。図 2 (a) はレーザ 11 から出力されるレーザ光の波長の変化を示し、図 2 (b) はレーザ 12 から出力されるレーザ光の波長の変化を示す。同図に示すように、ガス分析装置 10 では、レーザ 11、12 それぞれから出力されるレーザ光の波長を、それぞれの所定の波長帯において周期的に変化させている。

【0034】

すなわち、レーザ 11 から出力されるレーザ光（以下「レーザ光 1」という）については、波長 a_1 から波長 a_2 まで走査し、レーザ 12 から出力されるレーザ光（以下「レーザ光 2」という）については、波長 b_1 から波長 b_2 まで走査する。ここでレーザ光 1 を走査する際の波長帯（ $a_1 \sim a_2$ ）と、レーザ光 2 を走査する際の波長帯（ $b_1 \sim b_2$ ）とは異なる波長領域を使用する。例えば、レーザ光 1 を走査する際の波長帯を、計測対象ガスの成分が吸収する特定の波長を含む波長帯とし、レーザ光 2 を走査する際の波長帯を、計測対象ガス成分が吸収しない特定の波長を含む波長帯としてもよい。この場合、レーザ光 1 の吸収スペクトルに観測される吸収線により、計測対象ガス成分を計測することができる。または、レーザ光 1 を走査する際の波長帯を、第 1 の計測対象ガスの成分が吸収する特定の波長（第 1 の波長）を含む波長帯とし、レーザ光 2 を走査する際の波長帯を、第 1 の計測対象ガスではない他のガス成分（第 2 の計測対象ガス）が吸収する特定の波長（第 2 の波長）を含む波長帯としてもよい。この場合、レーザ光 1 及びレーザ光 2 それぞれの吸収スペクトルに観測される吸収線により、2 つのガス成分を同時に計測することが可能となる（この詳細については図 5 B を参照して後述する。）。

20

30

【0035】

2.1.2 レーザ光の強度の制御

本実施形態のガス分析装置 10 は、波長を変化させる上で、レーザ 11 とレーザ 12 のレーザ光強度の変化が真逆になるように、レーザ光の強度を制御する。例えば、レーザ 11 から出力されるレーザ光 1 の強度を図 3 (a) に示すように制御し、同時に、レーザ 12 から出力されるレーザ光 2 の強度を図 3 (b) に示すように制御する。このように強度変化が逆に制御された二つのレーザ光 1、レーザ光 2 を混合させることで、レーザ光強度の全体的な変化が微小となる。混合されたレーザ光の強度の変化が微小となることにより、計測対象ガスを透過したレーザ光（受光信号）の信号強度のダイナミックレンジを縮小することができる。よって、受光信号に含まれる微弱な吸収線の情報をより明確に観測するために、受光信号全体を増幅することが容易となる。なお、図 3 において、横軸の時間はレーザ光の波長に対応している（後述の図 5 A、図 5 B においても同様）。

40

【0036】

さらに、本実施形態では、レーザ光 1 とレーザ光 2 の強度の振幅を異ならせている。図 3 (a)、(b) では、一例として、レーザ光 1 の振幅 I_1 をレーザ光 2 の振幅 I_2 よりも大きくしている。これにより、レーザ光 1 とレーザ光 2 の混合光は、図 3 (c) に示すような段差 $b (= I_1 - I_2)$ のある波形となる。このような段差のある波形を用いるこ

50

とで、計測対象ガスに照射されるレーザ光の変動等、本来の吸収以外の要因（レーザ光の光路中に設けられた窓の汚れ等）により受光器 19 での受光量の変動が発生した場合に、その変動分を補正することが可能となる。例えば、図 4 に示すように、実際に計測された吸収による低下量を a 、段差の大きさを b とし、本来（受光量の変動がない場合）の吸収による低下量を a_0 、段差の大きさを b_0 とした場合、以下の式のように、吸収量は受光量の変動により影響されず、その影響を補正（キャンセル）することができる。

$$a / b = a_0 / b_0$$

【 0 0 3 7 】

図 5 A は、レーザ 11 から出力されるレーザ光 1 を、計測対象ガス成分が吸収する特定の波長を含む波長帯のレーザ光とし、レーザ 12 から出力されるレーザ光 2 を、計測対象ガス成分が吸収しない特定の波長を含む波長帯のレーザ光とした場合における吸収スペクトルを説明した図である。計測対象ガスに、レーザ光 1 を図 3 (a) に示すように強度を変化させながら単独で照射した場合、図 5 A (a) に示すような、特定の波長に対応した位置（時間）に吸収による強度低下部分（吸収線）A を有する吸収スペクトルが得られる。また、レーザ光 2 を図 3 (b) に示すように強度を変化させながら計測対象ガスに単独で照射した場合、図 5 A (b) に示すような吸収スペクトルが得られる。よって、レーザ光 1、レーザ光 2 の強度をそれぞれ図 3 (a)、(b) のように制御し、それらを混合したレーザ光を計測対象ガスに照射した場合、図 5 A (c) に示すような、特定の波長に対応した位置に吸収による強度低下部分（吸収線）A' を有する吸収スペクトルが得られる。このような吸収スペクトルにおいて観測される、吸収による強度低下部分 A' の大きさや位置を判定することで計測対象ガスの状態（温度、濃度）を判定できる。

10

20

【 0 0 3 8 】

図 5 B は、レーザ 11 から出力されるレーザ光 1 を、第 1 の計測対象ガス成分が吸収する第 1 の波長を含む波長帯のレーザ光とし、レーザ 12 から出力されるレーザ光 2 を、第 2 の計測対象ガスを吸収する第 2 の波長を含む波長帯のレーザ光とした場合における吸収スペクトルを説明した図である。計測対象ガスに、レーザ光 1 を図 3 (a) に示すように強度を変化させながら単独で照射した場合、図 5 B (a) に示すような、第 1 の波長に対応した位置（時間）に吸収による強度低下部分（吸収線）A を有する吸収スペクトルが得られる。また、レーザ光 2 を図 3 (b) に示すように強度を変化させながら他のガスに単独で照射した場合、図 5 B (b) に示すような、他のガス成分が吸収する波長に対応した位置（時間）に吸収による強度低下部分（吸収線）B を有する吸収スペクトルが得られる。この場合、特に、2 つのガス成分の吸収による強度低下部分 A, B が現れる位置、すなわち、2 つのガス成分の吸収線の位置が時間的にずれるように、レーザ光 1, レーザ光 2 それぞれの波長帯域を設定する。レーザ光 1、レーザ光 2 の強度をそれぞれ図 3 (a)、(b) のように制御し、それらを混合したレーザ光を、第 1 及び第 2 の計測対象ガスが含まれるガス雰囲気中に照射した場合、図 5 B (c) に示すような、それぞれの計測対象ガスの特定の波長に対応した位置に、吸収による強度低下部分 A', B' を有する吸収スペクトルが得られる。このように、異なる時間軸上の位置に吸収線 A', B' が現れるようレーザ光 1、2 の波長帯域（強度）を制御することにより、2 つのガス成分の状態を判定することが可能となる。

30

40

【 0 0 3 9 】

以下、光の強度の変化が逆向きとなるように強度を変換させながら出力した 2 つのレーザ光を混合して計測対象ガスに照射したときの受光器 19 での信号波形を説明する。

【 0 0 4 0 】

まず、水蒸気吸収スペクトルの温度依存性について説明する。図 6 は、1388nm 域の水蒸気吸収スペクトルの温度依存性を示した図である。計算には HITRAN データベースを用いた。図 6 (a) は 300 K における水蒸気吸収スペクトルを示し、図 6 (b) は 800 K における吸収スペクトルを示す。図 6 (a)、(b) より、吸収線 # 1, # 2, # 3 の強度が温度により変換しているのが分かる。これらの図より、水蒸気吸収スペクトルは温度に依存することが分かる。吸収スペクトルから二つの吸収線を選定し、それらの吸収線の強

50

度比を求めることで温度を算出できる。なお、従来から、吸収スペクトルの濃度依存性についても知られている。よって、吸収スペクトルにおける吸収線を観測することで、計測対象ガスの温度のみならず、濃度も測定することができることは言うまでもない。

【0041】

図7は、1つのレーザー光のみを水蒸気に照射したときに、受光器で検出された信号波形を示した図である。図7(b)は、図7(a)に示す一周期の波形を時間軸方向に拡大して示した図である。図7からは、吸収による変化#1、#2、#3がわずかに読み取れる。

【0042】

図8は、本実施形態の思想にしたがい光の強度の変化が逆向きとなるように強度を変換させながら出力した二つのレーザー光を混合して水蒸気に照射した場合に、受光器19で検出された信号波形を示した図である。図8(b)は、図8(a)に示す一周期の波形を時間軸方向に拡大して示した図である。図8に示すように、本実施形態の二つのレーザー光を用いて検出した波形の方が、吸収による変化#1、#2、#3がより顕著に現れている。

10

【0043】

図7に示す一つのレーザー光を用いて行う方法では吸収量が計測受光強度信号に対して 10^{-3} レベル程度までしか評価できない。これに対して、図8に示す本実施形態における光強度の変化の方向を逆とした二つのレーザー光を用いて測定を行った場合では、計測受光強度信号は 10^{-5} レベル程度まで評価できる。これは、従来の波長変調による二次微分を評価する方法や、レファレンス信号との差分を取る方法と同程度である。

20

【0044】

本実施形態のように、光強度の変化の方向を逆とした二つのレーザー光を混合したレーザー光を対象ガスに照射して吸収スペクトルを得るようにすることで、簡易な構成で、精度よく吸収量の変化を検出することができる。また、計測対象ガス成分と異なるガス成分を吸収する波長を含む波長帯のレーザー光に加えて、計測対象ガス成分と異なるガス成分を吸収する波長を含む波長帯のレーザー光を用いることで、複数のガス成分の同時計測も可能となる。

【0045】

3. その他の構成

30

(1) 図3に示す例では、レーザー11から照射されるレーザー光1の振幅 I_1 (変化量)と、レーザー12から照射されるレーザー光2の振幅 I_2 とは異なる値とした。しかし、受光量の変動が少ないのであれば、レーザー光1とレーザー光2の振幅とを同じにしてもよい(図9参照)。この場合、図9(c)に示すような、光強度の変化が少ない混合されたレーザー光が得られる。

【0046】

(2) 上記の例では、図3に示すように、レーザー光の強度を鋸歯状に変化させたが、変化のさせ方はこれに限定されない。レーザー光1及びレーザー光2を、互いの強度の変化の向きを逆にして正弦波状に変化させてもよい。すなわち、レーザー光1及びレーザー光2の混合した光において強度の変化が低減されるようにレーザー光1及びレーザー光2の強度を変化させればよい。このようにレーザー光の強度を正弦波状に変化させた場合も、レーザー光1とレーザー光2の振幅に差を与えることで、レーザー光の強度を鋸歯状に変化させた場合と同様の効果を得ることができる。

40

【0047】

(3) 図3、図5A、図5Bの例では、一周期において、レーザー光1を単調増加させ、レーザー光2を単調減少させるようにレーザー光の強度を変化させたが、反対に、レーザー光1を単調減少させ、レーザー光2を単調増加させるようにレーザー光の強度を変化させてもよい。

【0048】

(4) 上記の例では、レーザー光1の走査波長帯($a_1 \sim a_2$)とレーザー光2の走査波長

50

帯（ b1 ~ b2 ）とは異なる波長領域であるとして、レーザ光 1 とレーザ光 2 による吸収スペクトルにおいて現れる吸収線の位置が異なっていれば、走査波長帯の一部が重なっても良い。

【 0 0 4 9 】

（ 5 ）図 5 B の例では、レーザ光 1 とレーザ光 2 による吸収スペクトルにおいて、異なる 2 種類の計測対象ガスの吸収線が現れる位置がずれるようにレーザ光 1 とレーザ光 2 を制御する点について説明した。レーザ光 1 とレーザ光 2 の走査波長帯が同一の計測対象ガスの特定の波長を含む場合、レーザ光 1 とレーザ光 2 による吸収スペクトルにおいて、同一の計測対象ガスの吸収線の現れる位置がずれるように、レーザ光 1 とレーザ光 2 を制御すればよい。

10

【 0 0 5 0 】

4 . ま と め

以上説明したように、本実施形態のガス分析装置 1 0 は、レーザ光 1 を出力するレーザ 1 1 と、レーザ光 2 を出力するレーザ 1 2 と、レーザ光 1 及びレーザ光 2 の波長をそれぞれ所定の波長帯において変化させるように、レーザ 1 1 及び 1 2 を制御するレーザ制御装置 1 4 と、レーザ光 1 とレーザ光 2 を混合し、計測対象ガスに照射する合波器 1 5 と、計測対象ガスを透過したレーザ光を受光し、受光したレーザ光の強度に応じた電気信号を出力する受光器 1 9 と、受光器 1 9 から出力された電気信号に基づき計測対象ガスの温度及び / または濃度を分析する解析装置 2 3 と、を備える。レーザ制御装置 1 4 は、レーザ光 1 及びレーザ光 2 の波長を変化させる際に、第 1 レーザ光の振幅の大きさと第 2 レーザ光の振幅の大きさを異ならせて、かつ、レーザ光 1 の強度とレーザ光 2 の強度とを逆方向に変化させる。

20

【 0 0 5 1 】

レーザ光 1 及びレーザ光 2 の波長を変化させる際に、レーザ光 1 の強度とレーザ光 2 の強度とを逆方向に変化させることで、計測対象ガスに照射される、レーザ光 1 とレーザ光 2 の混合光において、光強度の変化を低減できる。これにより、吸収量の評価限界を拡大することができる。また、計測対象ガスに照射するレーザ光を生成するために分波器や多数の合波器を必要としないため、ガス分析装置の構造をシンプルにすることができる。また、レーザ光 1 の振幅の大きさとレーザ光 2 の振幅の大きさを異ならせることで、計測対象ガスに照射されるレーザ光の変動等、本来の吸収以外の要因により受光器 1 9 での受光量の変動が発生した場合に、その変動分をキャンセルすることが可能となる。

30

【 0 0 5 2 】

また、レーザ光 1 による吸収スペクトルにおける吸収線の現れる位置と、レーザ光 2 による吸収スペクトルにおける吸収線の現れる位置とが異なるように第 1 レーザ光の発光強度と第 2 レーザ光の発光強度を変化させてもよい。この構成により、複数のガス成分を同時の測定することが可能となる。

【 0 0 5 3 】

また、レーザ光 1 を、計測対象ガスの成分が吸収する特定の波長を含む波長帯において変化させ、レーザ光 2 を、計測対象ガス成分が吸収しない特定の波長を含む波長帯、または計測対象ガス以外のガス成分を吸収する波長を含む波長帯において変化させてもよい。これにより、レーザ光 1 による吸収スペクトルから計測対象ガスの成分を測定することができる。

40

【 0 0 5 4 】

（ 実施 の 形 態 2 ）

実施の形態 1 では、1 つのパス（光路）を有し、一次元的に計測対象ガスの状態を測定するガス分析装置の構成を説明した。本実施形態では、計測対象ガスの濃度や温度を二次元的に計測可能とするため、複数のパスでの測定を可能とする二次元ガス分析装置の構成を説明する。

【 0 0 5 5 】

一般的によく知られている X 線 C T （Computed Tomography）は X 線を利用して対象物

50

をスキャンしてその断面内を細分化し、X線吸収量をその切り分けた要素毎に計測し、未知数と同じ数のX線吸収量の情報を集めることで対象物断面を構成する技術である。計測対象ガスに水蒸気や炭酸ガス等の成分が多く含まれている場合、照射された光は固有の吸収スペクトルを持つそれらの化学種を通過するときに、ある波長で一部吸収されて減衰する。吸収法では、計測場を透過する光路の積分値として吸収量が計測される。複数のレーザー光を計測場に照射し、CTを用いて二次元画像を再構成することで、二次元温度分布を計測することができる。

【0056】

1. 二次元ガス分析装置の構成

図10に、本実施形態における、計測対象ガスの濃度や温度を二次元的に計測可能な二次元ガス分析装置の構成を示す。二次元ガス分析装置10aは、2つのレーザー11及びレーザー12と、レーザー制御装置14と、合波器15と、ファイバブリッタ31と、計測セル30と、解析装置23とを有する。

10

【0057】

計測セル30は、開口を有し、略円形状のフレーム33を有する。フレーム33に対して、16個の光路(パス)の透過光強度を計測するため、16個のコリメータ17と、各コリメータ17と対向して設けられた16個の受光器19とが取り付けられている。

【0058】

計測セル30は、その開口において、一对のコリメータ17と受光器19とがパス(光路)を形成する。すなわち、計測セル30は16個のパス(光路)を有する。各パス(光路)は同じ平面に含まれるよう構成されており、この平面内において二次元的な計測が可能となる。なお、以下では、各パス(光路)を含む平面の法線方向を「計測セル30の法線方向」という。

20

【0059】

なお、実施の形態1で示したアンプ21は、図10において説明の便宜上図示していないが、本実施形態においても同一のまたは同等の機能を有する装置が設けられている。

【0060】

このような構成を有する計測セル30は計測対象のガスが含まれる計測場に配置され、二次元ガス分析装置10aは、計測セル30の開口領域におけるガス成分の測定を行う。

【0061】

レーザー11は、例えば、計測対象ガスの成分が吸収する特定の波長を含む波長帯のレーザー光を出力し、レーザー12は、計測対象ガス成分が吸収しない特定の波長、または他のガス成分を吸収する波長を含む波長帯のレーザー光を出力する。また、レーザー11及びレーザー12は強度変換の向きが互いに異なるレーザー光を出力する。レーザー11及びレーザー12それぞれから出射されたレーザー光は合波器15に入力されて混合される。

30

【0062】

レーザー11及びレーザー12から出射され合波器15で混合された光は、ファイバブリッタ31に入力される。ファイバブリッタ31は混合光を分岐して16個のコリメータ17それぞれに入力させる。分岐されたレーザー光はコリメータ17を介して計測場に照射される。計測場を透過したレーザー光は受光器19で受光され、電気信号に変換され、解析装置23に入力される。

40

【0063】

解析装置23は、各受光器19からの信号波形を解析して、ガス成分の濃度及び/または温度分布を示す二次元画像を再構築する。二次元画像の再構築は既存のCT技術を用いて行うことができる。

【0064】

本例では、パス(光路)の数が16個の例を説明したが、パス(光路)の数は16に限定されるものではなく、8、12等でもよい。

【0065】

2. 応用例

50

以下、本実施形態の二次元ガス分析装置 10 a の応用例をいくつか説明する。

【0066】

(1) 応用例 1

二次元ガス分析装置 10 a は、火力発電所等で使用されるボイラ用バーナーの燃焼室内の燃焼状態（対象ガスの温度、濃度）の検出に適用することができる。図 11 は、本実施形態の二次元ガス分析装置 10 a のボイラ用バーナーへの適用を説明した図である。例えば、計測セル 30 を、図 11 に示すようにボイラに配置することで、バーナー 100 の燃焼室 110 内の燃焼状態を二次元的に把握することが可能となる。さらに、燃焼室 110 に対して、計測セル 30 を、その法線方向に複数並べて配置することで、3 次元的に燃焼状態を測定することも可能になる。

10

【0067】

(2) 応用例 2

二次元ガス分析装置 10 a は、車両用エンジンの燃焼状態（対象ガスの温度、濃度）の検出に適用することができる。図 12 は、本実施形態の二次元ガス分析装置 10 a の車両用エンジンへの適用を説明した図である。例えば、計測セル 30 を、図 12 に示すように、エンジン 200 のシリンダ 210 内に（位置 X）に設けることで、シリンダ内部の燃焼状態を検出することが可能となる。また、シリンダ 210 から排出される排気ガスの流路である排気管（位置 Y）に計測セル 30 を設けてもよい。これにより、排気ガスの温度、濃度を検出することが可能となる。また、シリンダ 210 内または排気管に対して、計測セル 30 をその法線方向に複数並べて配置して設けることで、3 次元的にガスの状態を測定することも可能になる。

20

【0068】

以上の構成は、エンジンのシリンダ内または排気系において各種ガスの温度、濃度の検出を可能とし、燃焼の過渡現象や未燃燃料排出挙動の解明に有用である。

【0069】

(3) 応用例 3

二次元ガス分析装置 10 a は、ジェットエンジンや産業用ガスタービンの燃焼状態（対象ガスの温度、濃度）の検出に適用することができる。図 13 は、本実施形態の二次元ガス分析装置 10 a のジェットエンジンへの適用を説明した図である。ジェットエンジン 300（またはガスタービン）では、取り込んだ気流はタービン 303 の回転力を原動力とする圧縮機により圧縮され、燃焼器 301 において燃料と混合されて燃焼させられる。燃焼により生じた燃焼ガスはタービン 303 を回転させるとともに、噴射口から外部に排気される。計測セル 30 は、例えば、図 13 に示すように、ジェットエンジン 300 の噴射口付近に設けてもよい。これにより、ジェット燃料シリンダ内部の燃焼状態を検出することが可能となる。このような技術は、流れ場及び燃料不均一性による振動現象の解明に有用である。また、計測セル 30 を、噴射口付近において、燃焼ガスの排気方向に複数並べて配置してもよく、これにより 3 次元的に燃焼状態の検出が可能となる。

30

【0070】

以上のように、CT 技術とレーザを組み合わせた分析装置の構成を、二次元あるいは 3 次元で温度・濃度分布を計測する手法に適用することで、装置の簡略化と定量化、高感度化を達成しつつ、ボイラ、エンジン、ガスタービンなどの燃焼機器へ応用展開させることが可能となる。

40

【0071】

3. まとめ

本実施形態の二次元ガス分析装置 10 a は、レーザ光 1 を出力するレーザ 11 と、レーザ光 2 を出力するレーザ 12 と、レーザ光 1 及びレーザ光 2 の波長をそれぞれ所定の波長帯において変化させるように、レーザ 11 及びレーザ 12 を制御するレーザ制御装置 14 と、レーザ光 1 とレーザ光 2 を混合する合波器 15 と、合波器 15 から出力されたレーザ光を複数の光路に分岐して計測対象ガスに照射するファイバプリッタ 31 と、複数の光路の各々に対応して設けられ、計測対象ガスを透過したレーザ光を受光し、受光したレー

50

ザ光の強度に応じた電気信号を出力する複数の受光器 19 と、各受光器 19 から出力された電気信号に基づき、計測対象ガスの温度及び / または濃度の分布に関する二次元画像を再構築する解析装置 23 と、を備える。レーザ制御装置 14 は、レーザ光 1 及びレーザ光 2 の波長を変化させる際に、レーザ光 1 の強度とレーザ光 2 の強度とを逆方向に変化させる。

【0072】

本実施形態の二次元ガス分析装置 10 a により、計測対象ガスの温度や濃度の分布を 2 次元的に計測することが可能となる。

【0073】

(実施の形態 3)

実施の形態 1 では、光強度の変化の向きを互いに異ならせた 2 つのレーザ光を用いて計測を行ったが、本実施形態では、1 つのレーザ光のみを用いて計測を行うガス分析装置の構成を説明する。

【0074】

図 14 に、実施の形態 3 のガス分析装置の構成を示す。実施の形態 3 のガス分析装置 10 b は、1 つのレーザ 11 と、コリメータ 17 と、受光器 19 と、アンプ 21 と、解析装置 23 と、計測制御装置 14 b とを備える。

【0075】

計測制御装置 14 b は、レーザ 11 から出力されるレーザ光の強度を制御するとともに、その強度変化に同期して受光器 19 (フォトディテクタ) に印加する電圧 (電流) を変化させる。図 15 に、計測制御装置 14 b により制御されるレーザ 11 から出力されるレーザ光の強度の変化と、受光器 19 (フォトディテクタ) に印加する電圧 (電流) の変化とを示す。

【0076】

計測制御装置 14 b は、図 15 (a) に示すように、レーザ 11 の強度を周期的に変化させる。その強度変化に同期して、計測制御装置 14 b は、図 15 (b) に示すように、受光器 19 (フォトディテクタ) に印加する電圧 (電流) を、レーザ光の変化と逆向きに変化させる。その際、受光器 19 (フォトディテクタ) に印加する電圧の振幅の大きさは、受光器 19 から出力される信号が図 15 (c) に示すように段差 b を有するように設定する。その結果、受光器 19 から出力される信号は、変動の少ない信号となる (なお、図 15 (c) に示す信号は、吸収による影響を受けていない信号である)。このように、1 つのレーザ光の強度変化に同期して、受光器 19 に対する印加電圧を、レーザ光の強度変化と逆向きに変化させて制御することによっても、受光器 19 から出力される信号の変動を低減できるため、実施の形態 1 と同様の効果が得られる。また、段差 b のある波形を用いることで、計測対象ガスに照射されるレーザ光の変動等、本来の吸収以外の要因 (レーザ光の光路中に設けられた窓の汚れ等) により受光器 19 での受光量の変動が発生した場合に、その変動分を補正することが可能となる。

【符号の説明】

【0077】

- 10、10 b ガス分析装置
- 10 a 二次元ガス分析装置
- 11、12 レーザ
- 14 レーザ制御装置
- 14 b 計測制御装置
- 15 合波器
- 17 コリメータ
- 19 受光器
- 21 アンプ
- 23、35 解析装置 (コンピュータ)
- 30 二次元ガス分析装置の計測セル

10

20

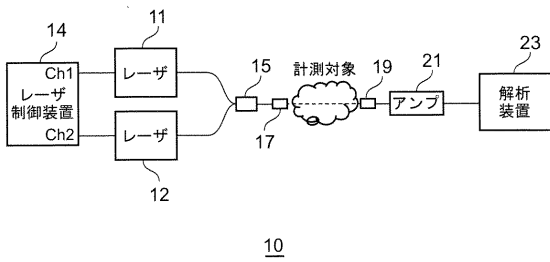
30

40

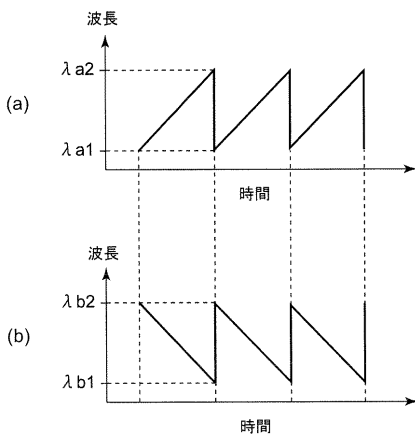
50

- 100 バナー
- 200 車両用エンジン
- 300 ジェットエンジン（ガスタービン）

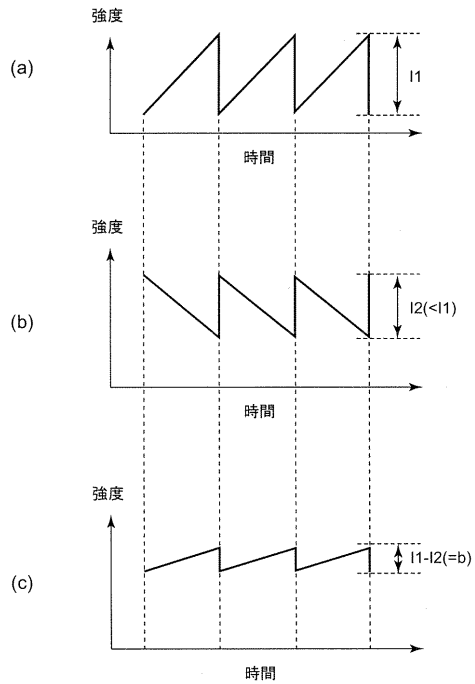
【図1】



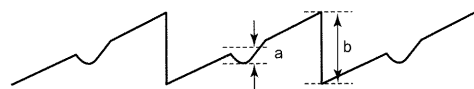
【図2】



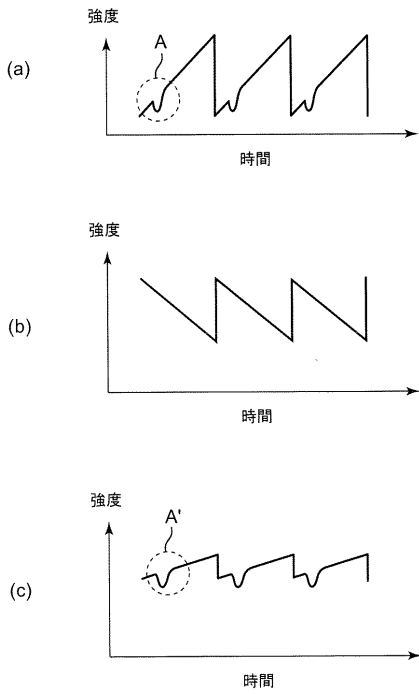
【図3】



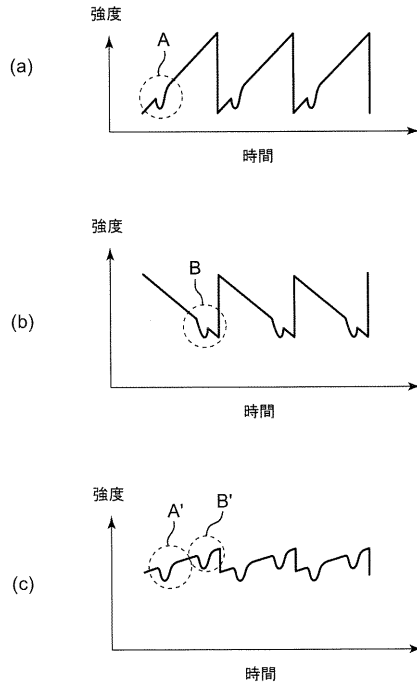
【図4】



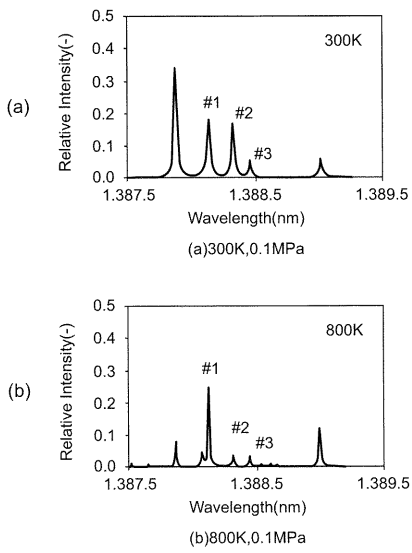
【 図 5 A 】



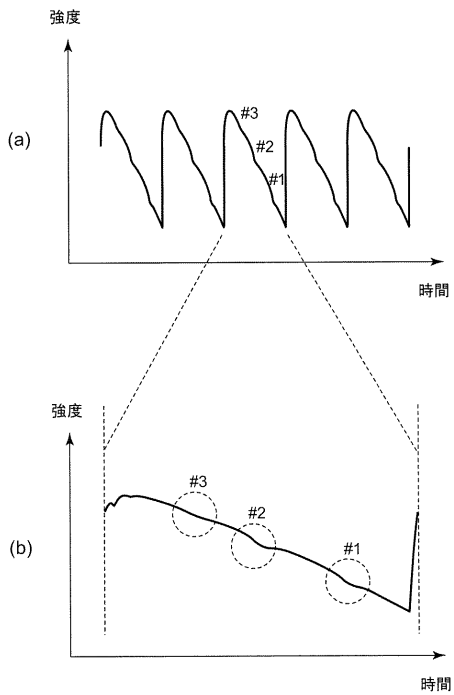
【 図 5 B 】



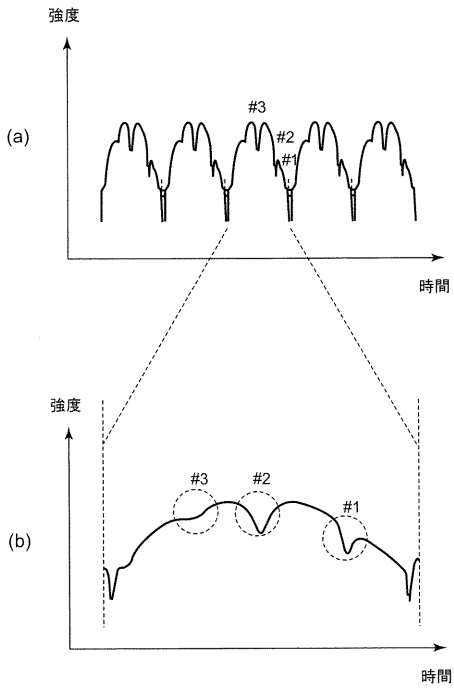
【 図 6 】



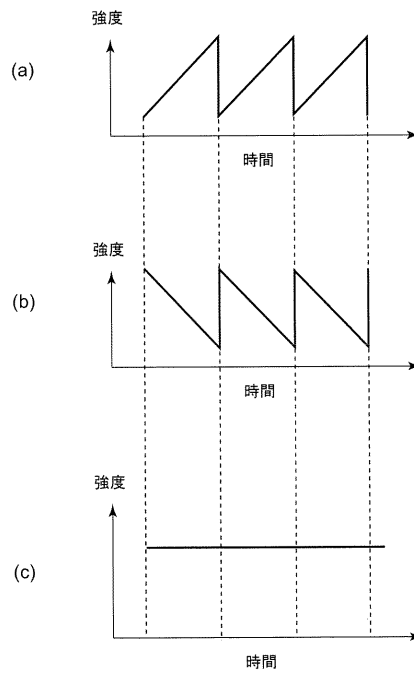
【 図 7 】



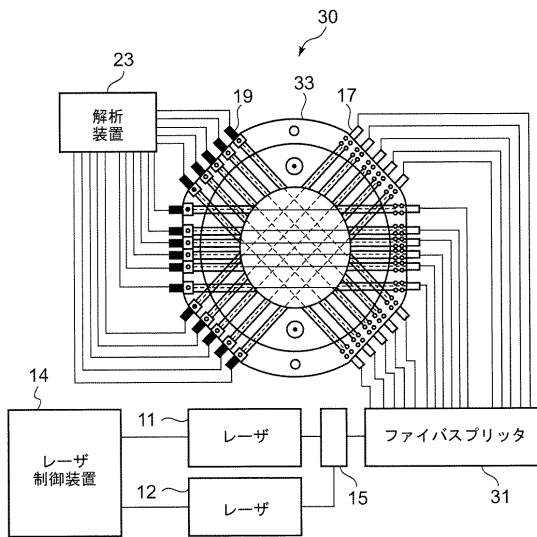
【図 8】



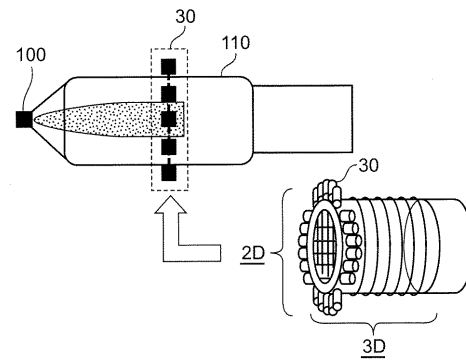
【図 9】



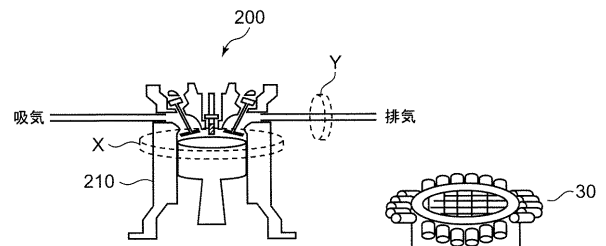
【図 10】



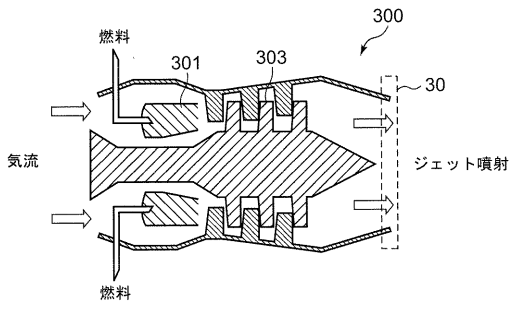
【図 11】



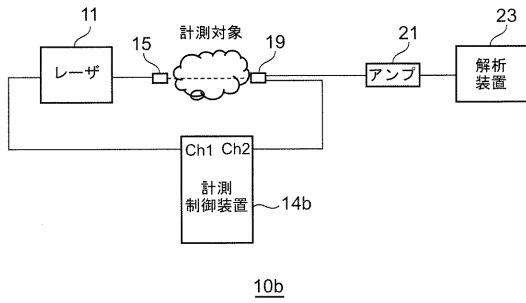
【図 12】



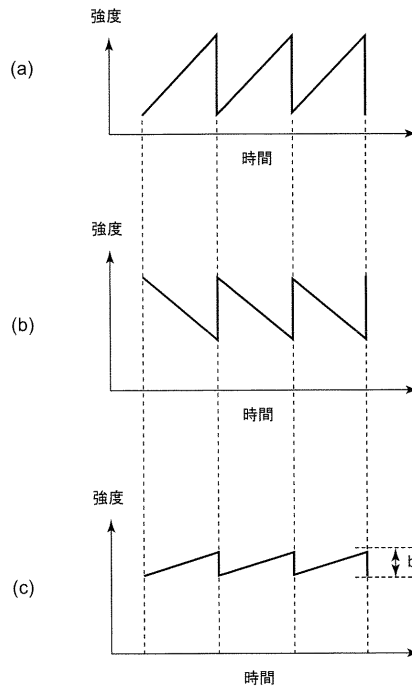
【図 1 3】



【図 1 4】



【図 1 5】



フロントページの続き

Fターム(参考) 2G059 AA01 AA10 BB01 CC09 CC13 EE01 EE12 FF01 GG01 GG03
GG09 HH01 JJ11 JJ22 KK01 MM01 MM05