

(19) 日本国特許庁(JP)

(12) 特 許 公 報(B2)

(11) 特許番号

特許第6115989号
(P6115989)

(45) 発行日 平成29年4月19日(2017.4.19)

(24) 登録日 平成29年3月31日(2017.3.31)

(51) Int.Cl. F I
G05B 11/36 (2006.01) G O 5 B 11/36 P
H02P 29/40 (2016.01) H O 2 P 29/40

請求項の数 6 (全 25 頁)

(21) 出願番号	特願2013-33065 (P2013-33065)	(73) 特許権者	503027931 学校法人同志社
(22) 出願日	平成25年2月22日 (2013.2.22)		京都府京都市上京区今出川通烏丸東入玄武町601番地
(65) 公開番号	特開2014-164387 (P2014-164387A)	(74) 代理人	110000475 特許業務法人みのり特許事務所
(43) 公開日	平成26年9月8日 (2014.9.8)	(72) 発明者	加藤 利次 京都府京田辺市多々羅都谷1-3 同志社大学内
審査請求日	平成28年2月17日 (2016.2.17)	(72) 発明者	井上 馨 京都府京田辺市多々羅都谷1-3 同志社大学内
		審査官	稲垣 浩司

最終頁に続く

(54) 【発明の名称】 電力変換器の制御方法および制御装置

(57) 【特許請求の範囲】

【請求項1】

離散化状態方程式が(1-1)式で表されるシステムを構成する、少なくとも1つのスイッチ素子を含む電力変換器をリアプノフ関数および制御装置を利用して制御する制御方法であって、

【数1】

$$x[i+1] = Ax[i] + bu[i], \quad y[i] = cx[i] \quad (1-1)$$

(ただし、xは状態変数ベクトル、uは入力変数、yは出力変数、Aはシステム行列、bは入力係数ベクトル、cは出力係数ベクトル)

10

ある時刻における基準状態変数ベクトル x_r 、補償器の補助変数ベクトルwおよび基準出力変数 y_r に基づいて、該時刻における基準入力変数 u_r と、次の時刻における基準状態変数ベクトル x_r および補助変数ベクトルwとを求めることが可能な制御則を決定しておく第1ステップと、

全時刻における基準出力変数 y_r を参照可能にしておく第2ステップと、

最初の時刻における基準状態変数ベクトル x_r および補助変数ベクトルwを決定する第3ステップと、

を予め実行しておき、その後、

時刻iにおいて前記システムの状態変数ベクトルxを構成する各要素を測定し、これに

20

より時刻 i における状態変数ベクトル x を求める第 4 ステップと、

前記制御則と、時刻 i における基準出力変数 y_r 、基準状態変数ベクトル x_r および補助変数ベクトル w とに基づいて、該時刻における基準入力変数 u_r と、時刻 $i + 1$ における基準状態変数ベクトル x_r および補助変数ベクトル w とを数値的に求める第 5 ステップと、

(1 - 2) 式を用いて、時刻 i における偏差状態変数ベクトル \tilde{x} を求める第 6 ステップと、

【数 2】

$$\tilde{x}[i] = x[i] - x_r[i] \quad (1 - 2) \quad 10$$

時刻 i における偏差入力変数 \tilde{u} を (1 - 3) 式および (1 - 4) 式で表される前記リアプノフ関数の収束条件を満足するように決定する第 7 ステップと、

【数 3】

$$\left. \begin{aligned} -\frac{2}{\beta^2} \gamma[i] < \tilde{u}[i] < 0 \quad (\gamma[i] > 0) \\ 0 < \tilde{u}[i] < -\frac{2}{\beta^2} \gamma[i] \quad (\gamma[i] < 0) \end{aligned} \right\} \quad (1 - 3) \quad 20$$

$$\left. \begin{aligned} \gamma[i] &\equiv b^T Q A \tilde{x}[i] \\ \beta^2 &\equiv b^T Q b \end{aligned} \right\} \quad (1 - 4)$$

(ただし、 Q は正定行列)

(1 - 5) 式を用いて、時刻 i における入力変数 u を求める第 8 ステップと、

【数 4】

$$u[i] = \tilde{u}[i] + u_r[i] \quad (1 - 5) \quad 30$$

第 8 ステップで求めた時刻 i における入力変数 u に基づいて、時刻 $i \sim i + 1$ における前記スイッチ素子のデューティを制御する第 9 ステップと、

を前記制御装置に繰り返し実行させることを特徴とする制御方法。

【請求項 2】

離散化状態方程式が (2 - 1) 式で表されるシステムを構成する、少なくとも 1 つのスイッチ素子を含む電力変換器をリアプノフ関数および制御装置を利用して制御する制御方法であって、

【数 5】

$$x[i+1] = Ax[i] + bu[i] + Hd[i], \quad y[i] = cx[i] \quad (2 - 1) \quad 40$$

(ただし、 x は状態変数ベクトル、 u は入力変数、 d は外乱変数ベクトル、 y は出力変数、 A はシステム行列、 b は入力係数ベクトル、 H は外乱係数行列またはベクトル、 c は出力係数ベクトル)

ある時刻における基準状態変数ベクトル x_r 、補償器の補助変数ベクトル w 、外乱変数ベクトル d および基準出力変数 y_r に基づいて、該時刻における基準入力変数 u_r と、次の時刻における基準状態変数ベクトル x_r および補助変数ベクトル w とを求めることが可能な制御則を決定しておく第 1 ステップと、

全時刻における基準出力変数 y_r を参照可能にしておく第 2 ステップと、

最初の時刻における基準状態変数ベクトル x_r および補助変数ベクトル w を決定する第 3 ステップと、

を予め実行しておき、その後、

時刻 i において前記システムの状態変数ベクトル x および外乱変数ベクトル d を構成する各要素を測定し、これにより時刻 i における状態変数ベクトル x および外乱変数ベクトル d を求める第 4 ステップと、

前記制御則と、時刻 i における基準出力変数 y_r 、基準状態変数ベクトル x_r および補助変数ベクトル w と、第 4 ステップで求めた時刻 i における外乱変数ベクトル d とに基づいて、該時刻における基準入力変数 u_r と、時刻 $i + 1$ における基準状態変数ベクトル x_r および補助変数ベクトル w とを数値的に求める第 5 ステップと、

(2 - 2) 式を用いて、時刻 i における偏差状態変数ベクトル \tilde{x} を求める第 6 ステップと、

【数 6】

$$\tilde{x}[i] = x[i] - x_r[i] \quad (2 - 2)$$

時刻 i における偏差入力変数 \tilde{u} を (2 - 3) 式および (2 - 4) 式で表される前記リアプノフ関数の収束条件を満足するように決定する第 7 ステップと、

【数 7】

$$\left. \begin{aligned} -\frac{2}{\beta^2} \gamma[i] < \tilde{u}[i] < 0 \quad (\gamma[i] > 0) \\ 0 < \tilde{u}[i] < -\frac{2}{\beta^2} \gamma[i] \quad (\gamma[i] < 0) \end{aligned} \right\} \quad (2 - 3)$$

$$\left. \begin{aligned} \gamma[i] &\equiv b^T Q A \tilde{x}[i] \\ \beta^2 &\equiv b^T Q b \end{aligned} \right\} \quad (2 - 4)$$

(ただし、 Q は正定行列)

(2 - 5) 式を用いて、時刻 i における入力変数 u を求める第 8 ステップと、

【数 8】

$$u[i] = \tilde{u}[i] + u_r[i] \quad (2 - 5)$$

第 8 ステップで求めた時刻 i における入力変数 u に基づいて、時刻 $i \sim i + 1$ における前記スイッチ素子のデューティを制御する第 9 ステップと、

を前記制御装置に繰り返し実行させることを特徴とする制御方法。

【請求項 3】

離散化状態方程式が (3 - 1) 式で表されるシステムを構成する、少なくとも 1 つのスイッチ素子を含む電力変換器をリアプノフ関数および制御装置を利用して制御する制御方法であって、

【数 9】

$$x[i+1] = Ax[i] + bu[i], \quad y[i] = cx[i] \quad (3 - 1)$$

(ただし、 x は状態変数ベクトル、 u は入力変数、 y は出力変数、 A はシステム行列、 b は入力係数ベクトル、 c は出力係数ベクトル)

ある時刻における基準状態変数ベクトル x_r 、補償器の補助変数ベクトル w および基準

10

20

30

40

50

出力変数 y_r に基づいて、該時刻における基準入力変数 u_r と、次の時刻における基準状態変数ベクトル x_r および補助変数ベクトル w とを求めることが可能な制御則を決定しておく第 1 ステップと、

全時刻における基準出力変数 y_r を参照可能にしておく第 2 ステップと、

最初の時刻における基準状態変数ベクトル x_r および補助変数ベクトル w を決定する第 3 ステップと、

を予め実行しておき、その後、

時刻 i において前記システムの状態変数ベクトル x を構成する各要素を測定し、これにより時刻 i における状態変数ベクトル x を求める第 4 ステップと、

前記制御則と、時刻 i における基準出力変数 y_r 、基準状態変数ベクトル x_r および補助変数ベクトル w とに基づいて、該時刻における基準入力変数 u_r と、時刻 $i + 1$ における基準状態変数ベクトル x_r および補助変数ベクトル w とを数値的に求める第 5 ステップと

、
(3 - 2) 式を用いて、時刻 i における偏差状態変数ベクトル \tilde{x} を求める第 6 ステップと、

【数 1 0】

$$\tilde{x}[i] = x[i] - x_r[i] \quad (3 - 2)$$

(3 - 3) 式を用いて、時刻 i における偏差入力変数 \tilde{u} を求める第 7 ステップと、

【数 1 1】

$$\tilde{u}[i] = -\alpha b^T Q A \tilde{x}[i] \quad (3 - 3)$$

(ただし、 α は (3 - 4) 式で表される前記リアプノフ関数の収束条件を満足するように決定された制御パラメータ、 Q は正定行列)

【数 1 2】

$$0 < \alpha < 2 / (b^T Q b) \quad (3 - 4)$$

(3 - 5) 式を用いて、時刻 i における入力変数 u を求める第 8 ステップと、

【数 1 3】

$$u[i] = \tilde{u}[i] + u_r[i] \quad (3 - 5)$$

第 8 ステップで求めた時刻 i における入力変数 u に基づいて、時刻 $i \sim i + 1$ における前記スイッチ素子のデューティを制御する第 9 ステップと、

を前記制御装置に繰り返し実行させることを特徴とする制御方法。

【請求項 4】

離散化状態方程式が (4 - 1) 式で表されるシステムを構成する、少なくとも 1 つのスイッチ素子を含む電力変換器をリアプノフ関数および制御装置を利用して制御する制御方法であって、

【数 1 4】

$$x[i+1] = Ax[i] + bu[i] + Hd[i], \quad y[i] = cx[i] \quad (4 - 1)$$

(ただし、 x は状態変数ベクトル、 u は入力変数、 d は外乱変数ベクトル、 y は出力変数、 A はシステム行列、 b は入力係数ベクトル、 H は外乱係数行列またはベクトル、 c は出力係数ベクトル)

ある時刻における基準状態変数ベクトル x_r 、補償器の補助変数ベクトル w 、外乱変数

10

20

30

40

50

ベクトル d および基準出力変数 y_r に基づいて、該時刻における基準入力変数 u_r と、次の時刻における基準状態変数ベクトル x_r および補助変数ベクトル w とを求めることが可能な制御則を決定しておく第 1 ステップと、

全時刻における基準出力変数 y_r を参照可能にしておく第 2 ステップと、

最初の時刻における基準状態変数ベクトル x_r および補助変数ベクトル w を決定する第 3 ステップと、
を予め実行しておき、その後、

時刻 i において前記システムの状態変数ベクトル x および外乱変数ベクトル d を構成する各要素を測定し、これにより時刻 i における状態変数ベクトル x および外乱変数ベクトル d を求める第 4 ステップと、

前記制御則と、時刻 i における基準出力変数 y_r 、基準状態変数ベクトル x_r および補助変数ベクトル w と、第 4 ステップで求めた時刻 i における外乱変数ベクトル d とに基づいて、該時刻における基準入力変数 u_r と、時刻 $i + 1$ における基準状態変数ベクトル x_r および補助変数ベクトル w とを数値的に求める第 5 ステップと、

(4 - 2) 式を用いて、時刻 i における偏差状態変数ベクトル \tilde{x} を求める第 6 ステップと、

【数 1 5】

$$\tilde{x}[i] = x[i] - x_r[i] \quad (4 - 2)$$

(4 - 3) 式を用いて、時刻 i における偏差入力変数 \tilde{u} を求める第 7 ステップと、

【数 1 6】

$$\tilde{u}[i] = -ab^T Q A \tilde{x}[i] \quad (4 - 3)$$

(ただし、 α は (4 - 4) 式で表される前記リアプノフ関数の収束条件を満足するように決定された制御パラメータ、 Q は正定行列)

【数 1 7】

$$0 < \alpha < 2 / (b^T Q b) \quad (4 - 4)$$

(4 - 5) 式を用いて、時刻 i における入力変数 u を求める第 8 ステップと、

【数 1 8】

$$u[i] = \tilde{u}[i] + u_r[i] \quad (4 - 5)$$

第 8 ステップで求めた時刻 i における入力変数 u に基づいて、時刻 $i \sim i + 1$ における前記スイッチ素子のデューティを制御する第 9 ステップと、
を前記制御装置に繰り返し実行させることを特徴とする制御方法。

【請求項 5】

請求項 1 または 3 に記載の制御方法を用いて少なくとも 1 つのスイッチ素子を含む電力変換器を制御する制御装置であって、

前記第 1 ステップで決定した制御則と、(1 - 1) ~ (1 - 5) 式または (3 - 1) ~ (3 - 5) で使用するベクトルおよび変数とを少なくとも一時的に格納する記憶部と、

前記第 5 ステップにおける前記状態変数ベクトル x を構成する各要素の測定を行う測定部と、

前記記憶部に格納された前記制御則、前記ベクトルおよび前記変数と、前記測定部で測定された前記状態変数ベクトル x を構成する各要素を参照しつつ、前記第 5 ~ 第 8 ステッ

10

20

30

40

50

プを実行する演算部と、

前記演算部が前記第 8 ステップを実行することにより求められた前記入力変数 u に基づいて、前記スイッチ素子のデューティを制御するスイッチ素子駆動部と、
を備えたことを特徴とする制御装置。

【請求項 6】

請求項 2 または 4 に記載の制御方法を用いて少なくとも 1 つのスイッチ素子を含む電力変換器を制御する制御装置であって、

前記第 1 ステップで決定した制御則と、(2 - 1) ~ (2 - 5) 式または (4 - 1) ~ (4 - 5) 式で使用するベクトルおよび変数とを少なくとも一時的に格納する記憶部と、

前記第 5 ステップにおける前記状態変数ベクトル x および前記外乱変数ベクトル d を構成する各要素の測定を行う測定部と、

前記記憶部に格納された前記制御則、前記ベクトルおよび前記変数と、前記測定部で測定された前記状態変数ベクトル x および前記外乱変数ベクトル d を構成する各要素を参照しつつ、前記第 5 ~ 第 8 ステップを実行する演算部と、

前記演算部が前記第 8 ステップを実行することにより求められた前記入力変数 u に基づいて、前記スイッチ素子のデューティを制御するスイッチ素子駆動部と、
を備えたことを特徴とする制御装置。

【発明の詳細な説明】

【技術分野】

【0001】

本発明は、エネルギー関数であるリアプノフ関数を利用した電力変換器の制御方法および制御装置に関する。

【背景技術】

【0002】

電力変換器の制御では、通常、補償器および状態フィードバックを考慮して構築した制御系を使用する。そして、この制御系の制御ゲインは、最適制御等の線形手法により決定するのが一般的である。

【0003】

ところで、相互干渉する電力変換器、例えば、グリッド連系インバータのような電力変換器を複数個同時に制御するためには、相互干渉の影響を考慮するべく、同時に使用される全ての電力変換器を含むシステム全体の制御系を、その安定性を解析により検討しながら構築する必要がある。この制御系の構築は、極めて煩雑であり、実用的ではない。

【0004】

そこで、従来から、相互干渉の影響を考慮することなく個々の電力変換器を制御する方法として、エネルギー関数であるリアプノフ関数を利用した制御方法が検討されている（例えば、非特許文献 1 参照）。この制御方法によれば、リアプノフ関数を利用して安定性を確保しつつ複数の電力変換器を個別に制御することにより、結果的にシステム全体の安定性をも確保することができる。

【先行技術文献】

【非特許文献】

【0005】

【非特許文献 1】Seth R. Sanders et al., "Lyapunov-Based Control for Switched Power Converters", IEEE Transactions on Power Electronics, Vol.7, No.1, January 1992, p.17-24

【発明の概要】

【発明が解決しようとする課題】

【0006】

しかしながら、上記非特許文献 1 には、基準波形の生成をどのようにするのかについて、特に、数値的に基準波形を生成する場合の一般的な手法が何も開示されていない。またそのデジタル制御法についても何も開示されていない。

10

20

30

40

50

【 0 0 0 7 】

本発明は上記事情に鑑みてなされたものであって、その課題とするところは、基準波形の生成が容易な電力変換器の制御方法および制御装置を提供することを課題とする。

【課題を解決するための手段】

【 0 0 0 8 】

上記課題を解決するために、本発明に係る第1の制御方法は、離散化状態方程式が(1-1)式で表されるシステムを構成する、少なくとも1つのスイッチ素子を含む電力変換器をリアプノフ関数および制御装置を利用して制御する制御方法であって、

【数1】

$$x[i+1] = Ax[i] + bu[i], \quad y[i] = cx[i] \quad (1-1)$$

10

(ただし、 x は状態変数ベクトル、 u は入力変数、 y は出力変数、 A はシステム行列、 b は入力係数ベクトル、 c は出力係数ベクトル)

ある時刻における基準状態変数ベクトル x_r 、補償器の補助変数ベクトル w および基準出力変数 y_r に基づいて、該時刻における基準入力変数 u_r と、次の時刻における基準状態変数ベクトル x_r および補助変数ベクトル w とを求めることが可能な制御則を決定しておく第1ステップと、

全時刻における基準出力変数 y_r を参照可能にしておく第2ステップと、

最初の時刻における基準状態変数ベクトル x_r および補助変数ベクトル w を決定する第3ステップと、
を予め実行しておき、その後、

20

時刻 i において前記システムの状態変数ベクトル x を構成する各要素を測定し、これにより時刻 i における状態変数ベクトル x を求める第4ステップと、

前記制御則と、時刻 i における基準出力変数 y_r 、基準状態変数ベクトル x_r および補助変数ベクトル w とに基づいて、該時刻における基準入力変数 u_r と、時刻 $i+1$ における基準状態変数ベクトル x_r および補助変数ベクトル w とを数値的に求める第5ステップと

(1-2)式を用いて、時刻 i における偏差状態変数ベクトル \tilde{x} を求める第6ステップと、

30

【数2】

$$\tilde{x}[i] = x[i] - x_r[i] \quad (1-2)$$

時刻 i における偏差入力変数 $u \sim$ を(1-3)式および(1-4)式で表される前記リアプノフ関数の収束条件を満足するように決定する第7ステップと、

【数3】

$$\left. \begin{aligned} -\frac{2}{\beta^2} \gamma[i] < \tilde{u}[i] < 0 \quad (\gamma[i] > 0) \\ 0 < \tilde{u}[i] < -\frac{2}{\beta^2} \gamma[i] \quad (\gamma[i] < 0) \end{aligned} \right\} \quad (1-3)$$

40

$$\left. \begin{aligned} \gamma[i] &\equiv b^T Q A \tilde{x}[i] \\ \beta^2 &\equiv b^T Q b \end{aligned} \right\} \quad (1-4)$$

(ただし、 Q は正定行列)

(1-5)式を用いて、時刻 i における入力変数 u を求める第8ステップと、

50

【数4】

$$u[i] = \tilde{u}[i] + u_r[i] \quad (1-5)$$

第8ステップで求めた時刻 i における入力変数 u に基づいて、時刻 $i \sim i + 1$ における前記スイッチ素子のデューティを制御する第9ステップと、
を前記制御装置に繰り返し実行させることを特徴とする。

【0009】

本発明に係る第2の制御方法は、離散化状態方程式が(2-1)式で表されるシステムを構成する、少なくとも1つのスイッチ素子を含む電力変換器をリアプノフ関数および制御装置を利用して制御する制御方法であって、

【数5】

$$x[i+1] = Ax[i] + bu[i] + Hd[i], \quad y[i] = cx[i] \quad (2-1)$$

(ただし、 x は状態変数ベクトル、 u は入力変数、 d は外乱変数ベクトル、 y は出力変数、 A はシステム行列、 b は入力係数ベクトル、 H は外乱係数行列またはベクトル、 c は出力係数ベクトル)

ある時刻における基準状態変数ベクトル x_r 、補償器の補助変数ベクトル w 、外乱変数ベクトル d および基準出力変数 y_r に基づいて、該時刻における基準入力変数 u_r と、次の時刻における基準状態変数ベクトル x_r および補助変数ベクトル w とを求めることが可能な制御則を決定しておく第1ステップと、

全時刻における基準出力変数 y_r を参照可能にしておく第2ステップと、

最初の時刻における基準状態変数ベクトル x_r および補助変数ベクトル w を決定する第3ステップと、
を予め実行しておき、その後、

時刻 i において前記システムの状態変数ベクトル x および外乱変数ベクトル d を構成する各要素を測定し、これにより時刻 i における状態変数ベクトル x および外乱変数ベクトル d を求める第4ステップと、

前記制御則と、時刻 i における基準出力変数 y_r 、基準状態変数ベクトル x_r および補助変数ベクトル w と、第4ステップで求めた時刻 i における外乱変数ベクトル d とに基づいて、該時刻における基準入力変数 u_r と、時刻 $i + 1$ における基準状態変数ベクトル x_r および補助変数ベクトル w とを数値的に求める第5ステップと、

(2-2)式を用いて、時刻 i における偏差状態変数ベクトル $x \sim$ を求める第6ステップと、

【数6】

$$\tilde{x}[i] = x[i] - x_r[i] \quad (2-2)$$

時刻 i における偏差入力変数 $u \sim$ を(2-3)式および(2-4)式で表される前記リアプノフ関数の収束条件を満足するように決定する第7ステップと、

【数 7】

$$\left. \begin{aligned} -\frac{2}{\beta^2} \gamma[i] < \tilde{u}[i] < 0 \quad (\gamma[i] > 0) \\ 0 < \tilde{u}[i] < -\frac{2}{\beta^2} \gamma[i] \quad (\gamma[i] < 0) \end{aligned} \right\} \quad (2-3)$$

$$\left. \begin{aligned} \gamma[i] &\equiv \mathbf{b}^T \mathbf{Q} \mathbf{A} \tilde{\mathbf{x}}[i] \\ \beta^2 &\equiv \mathbf{b}^T \mathbf{Q} \mathbf{b} \end{aligned} \right\} \quad (2-4) \quad 10$$

(ただし、Qは正定行列)

(2-5)式を用いて、時刻*i*における入力変数uを求める第8ステップと、

【数 8】

$$u[i] = \tilde{u}[i] + u_r[i] \quad (2-5)$$

第8ステップで求めた時刻*i*における入力変数uに基づいて、時刻*i* ~ *i* + 1における前記スイッチ素子のデューティを制御する第9ステップと、
を前記制御装置に繰り返し実行させることを特徴とする。 20

【0010】

本発明に係る第3の制御方法は、離散化状態方程式が(3-1)式で表されるシステムを構成する、少なくとも1つのスイッチ素子を含む電力変換器をリアプノフ関数および制御装置を利用して制御する制御方法であって、

【数 9】

$$\mathbf{x}[i+1] = \mathbf{A} \mathbf{x}[i] + \mathbf{b} u[i], \quad y[i] = \mathbf{c} \mathbf{x}[i] \quad (3-1)$$

(ただし、*x*は状態変数ベクトル、*u*は入力変数、*y*は出力変数、*A*はシステム行列、*b*は入力係数ベクトル、*c*は出力係数ベクトル) 30

ある時刻における基準状態変数ベクトル*x_r*、補償器の補助変数ベクトル*w*および基準出力変数*y_r*に基づいて、該時刻における基準入力変数*u_r*と、次の時刻における基準状態変数ベクトル*x_r*および補助変数ベクトル*w*とを求めることが可能な制御則を決定しておく第1ステップと、

全時刻における基準出力変数*y_r*を参照可能にしておく第2ステップと、最初の時刻における基準状態変数ベクトル*x_r*および補助変数ベクトル*w*を決定する第3ステップと、

を予め実行しておき、その後、

時刻*i*において前記システムの状態変数ベクトル*x*を構成する各要素を測定し、これにより時刻*i*における状態変数ベクトル*x*を求める第4ステップと、 40

前記制御則と、時刻*i*における基準出力変数*y_r*、基準状態変数ベクトル*x_r*および補助変数ベクトル*w*とに基づいて、該時刻における基準入力変数*u_r*と、時刻*i* + 1における基準状態変数ベクトル*x_r*および補助変数ベクトル*w*とを数値的に求める第5ステップと、

(3-2)式を用いて、時刻*i*における偏差状態変数ベクトル*x_~*を求める第6ステップと、

【数 1 0】

$$\tilde{x}[i] = x[i] - x_r[i] \quad (3-2)$$

(3-3)式を用いて、時刻 i における偏差入力変数 $u \sim$ を求める第7ステップと、
【数 1 1】

$$\tilde{u}[i] = -\alpha b^T Q A \tilde{x}[i] \quad (3-3)$$

(ただし、 α は(3-4)式で表される前記リアプノフ関数の収束条件を満足するよう
に決定された制御パラメータ、 Q は正定行列) 10

【数 1 2】

$$0 < \alpha < 2 / (b^T Q b) \quad (3-4)$$

(3-5)式を用いて、時刻 i における入力変数 u を求める第8ステップと、
【数 1 3】

$$u[i] = \tilde{u}[i] + u_r[i] \quad (3-5)$$

20

第8ステップで求めた時刻 i における入力変数 u に基づいて、時刻 $i \sim i + 1$ における
前記スイッチ素子のデューティを制御する第9ステップと、
を前記制御装置に繰り返し実行させることを特徴とする。

【0 0 1 1】

本発明に係る第4の制御方法は、離散化状態方程式が(4-1)式で表されるシステム
を構成する、少なくとも1つのスイッチ素子を含む電力変換器をリアプノフ関数および制
御装置を利用して制御する制御方法であって、

【数 1 4】

$$x[i+1] = Ax[i] + bu[i] + Hd[i], \quad y[i] = cx[i] \quad (4-1) \quad 30$$

(ただし、 x は状態変数ベクトル、 u は入力変数、 d は外乱変数ベクトル、 y は出力変
数、 A はシステム行列、 b は入力係数ベクトル、 H は外乱係数行列またはベクトル、 c は
出力係数ベクトル)

ある時刻における基準状態変数ベクトル x_r 、補償器の補助変数ベクトル w 、外乱変数
ベクトル d および基準出力変数 y_r に基づいて、該時刻における基準入力変数 u_r と、次の
時刻における基準状態変数ベクトル x_r および補助変数ベクトル w とを求めることが可能
な制御則を決定しておく第1ステップと、

全時刻における基準出力変数 y_r を参照可能にしておく第2ステップと、

最初の時刻における基準状態変数ベクトル x_r および補助変数ベクトル w を決定する第
3ステップと、 40

を予め実行しておき、その後、

時刻 i において前記システムの状態変数ベクトル x および外乱変数ベクトル d を構成す
る各要素を測定し、これにより時刻 i における状態変数ベクトル x および外乱変数ベクト
ル d を求める第4ステップと、

前記制御則と、時刻 i における基準出力変数 y_r 、基準状態変数ベクトル x_r および補助
変数ベクトル w と、第4ステップで求めた時刻 i における外乱変数ベクトル d とに基づい
て、該時刻における基準入力変数 u_r と、時刻 $i + 1$ における基準状態変数ベクトル x_r お
よび補助変数ベクトル w とを数値的に求める第5ステップと、

(4-2)式を用いて、時刻 i における偏差状態変数ベクトル $x \sim$ を求める第6ステッ 50

ブと、

【数 1 5】

$$\tilde{x}[i] = x[i] - x_r[i] \quad (4-2)$$

(4-3)式を用いて、時刻 i における偏差入力変数 \tilde{u} を求める第7ステップと、

【数 1 6】

$$\tilde{u}[i] = -\alpha b^T Q A \tilde{x}[i] \quad (4-3) \quad 10$$

(ただし、 α は(4-4)式で表される前記リアプノフ関数の収束条件を満足するように決定された制御パラメータ、 Q は正定行列)

【数 1 7】

$$0 < \alpha < 2 / (b^T Q b) \quad (4-4)$$

(4-5)式を用いて、時刻 i における入力変数 u を求める第8ステップと、

【数 1 8】

$$u[i] = \tilde{u}[i] + u_r[i] \quad (4-5) \quad 20$$

第8ステップで求めた時刻 i における入力変数 u に基づいて、時刻 $i \sim i + 1$ における前記スイッチ素子のデューティを制御する第9ステップと、
を前記制御装置に繰り返し実行させることを特徴とする。

【0012】

また、上記課題を解決するために、本発明に係る第1の制御装置は、上記第1または第3の制御方法を用いて少なくとも1つのスイッチ素子を含む電力変換器を制御する制御装置であって、

前記第1ステップで決定した制御則と、(1-1)~(1-5)式または(3-1)~(3-5)式で使用するベクトルおよび変数とを少なくとも一時的に格納する記憶部と、
前記第5ステップにおける前記状態変数ベクトル x を構成する各要素の測定を行う測定部と、

前記記憶部に格納された前記制御則、前記ベクトルおよび前記変数と、前記測定部で測定された前記状態変数ベクトル x を構成する各要素を参照しつつ、前記第5~第8ステップを実行する演算部と、

前記演算部が前記第8ステップを実行することにより求められた前記入力変数 u に基づいて、前記スイッチ素子のデューティを制御するスイッチ素子駆動部と、
を備えたことを特徴とする。

【0013】

本発明に係る第2の制御装置は、上記第2または第4の制御方法を用いて少なくとも1つのスイッチ素子を含む電力変換器を制御する制御装置であって、

前記第1ステップで決定した制御則と、(2-1)~(2-5)式または(4-1)~(4-5)式で使用するベクトルおよび変数とを少なくとも一時的に格納する記憶部と、
前記第5ステップにおける前記状態変数ベクトル x および前記外乱変数ベクトル d を構成する各要素の測定を行う測定部と、

前記記憶部に格納された前記制御則、前記ベクトルおよび前記変数と、前記測定部で測定された前記状態変数ベクトル x および前記外乱変数ベクトル d を構成する各要素を参照しつつ、前記第5~第8ステップを実行する演算部と、

30

40

50

前記演算部が前記第 8 ステップを実行することにより求められた前記入力変数 u に基づいて、前記スイッチ素子のデューティを制御するスイッチ素子駆動部と、を備えたことを特徴とする。

【発明の効果】

【0014】

本発明によれば、基準波形の生成が容易な電力変換器の制御方法および制御装置を提供することができる。

【図面の簡単な説明】

【0015】

【図 1】本発明における基準波形生成系のブロック図である。

10

【図 2】本発明による制御のフロー図である。

【図 3】本発明による制御のフロー図である。

【図 4】実施例 1 におけるシステムの (A) 回路図、および (B) 等価回路図である。

【図 5】実施例 1 における基準波形生成系のブロック図である。

【図 6】実施例 1 による制御の結果を示す波形図である。

【図 7】実施例 2 におけるシステムの (A) 回路図、および (B) 等価回路図である。

【図 8】実施例 2 における基準波形生成系のブロック図である。

【発明を実施するための形態】

【0016】

以下、添付図面を参照しつつ、本発明に係る制御方法および制御装置で使用する状態方程式、リアプノフ関数、基準波形および制御フローについて説明し、その後、実施例として、LC L フィルタ付単相 PWM インバータおよび降圧型 DC - DC コンバータの制御について説明する。

20

【0017】

(状態方程式)

制御対象となる電力変換器を含むシステムの状態変数ベクトルを x 、入力変数を u 、出力変数を y 、外乱変数ベクトルを d とすると、当該システムの連続系における状態方程式は次式の通りとなる。

【数 19】

30

$$\frac{d}{dt}x(t) = A_c x(t) + b_c u(t) + H_c d(t), \quad y(t) = c_c x(t) \quad (1)$$

ただし、 A_c はシステム行列、 b_c は入力係数ベクトル、 H_c は外乱係数行列、 c_c は出力係数ベクトルである。

【0018】

また、時刻 t が $i T$ (ただし、 T はサンプリング時間、 $i = 0, 1, 2, \dots$) となる毎にシステムの状態を測定して状態変数ベクトル x を構成する場合、離散系における状態方程式は次式の通りとなる。

40

【数 20】

$$x[i+1] = Ax[i] + bu[i] + Hd[i], \quad y[i] = cx[i] \quad (2)$$

ただし、離散化システム行列 A (以下、単にシステム行列という)、離散化入力係数ベクトル b (以下、単に入力係数ベクトルという)、離散化外乱係数行列 H (以下、単に外乱係数行列という) および離散化出力係数ベクトル c (以下、単に出力係数ベクトルという) は、次式により求めることができる。

【数 2 1】

$$A = e^{A_c T}, \quad b = \int_0^T e^{A_c \tau} d\tau b_c, \quad c = c_c, \quad H = \int_0^T e^{A_c \tau} H_c d\tau \quad (3)$$

【0 0 1 9】

(リアプノフ制御)

基準(目標)とする動作を与える基準波形が、基準状態変数ベクトル \underline{x}_r および基準入力変数 u_r からなるとき、システムの離散系における状態方程式は次式のような形に表すこともできる。

10

【数 2 2】

$$\underline{x}_r[i+1] = A \underline{x}_r[i] + b u_r[i] + H d[i] \quad (4)$$

【0 0 2 0】

そして、(2)式から(4)式を減算すると、偏差状態変数ベクトル \tilde{x} は次式の通りとなる。なお、本明細書中の符号“ \tilde{x} ”はチルダ付きの x を意味する。同様に、符号“ \tilde{u} ”はチルダ付きの u を意味する。

20

【数 2 3】

$$\tilde{\underline{x}}[i+1] = A \tilde{\underline{x}}[i] + b \tilde{u}[i] \quad (5)$$

なお、(5)式の右辺を構成する時刻 i における偏差状態変数ベクトル \tilde{x} および偏差入力変数 \tilde{u} は、それぞれ次式で表される。

【数 2 4】

$$\left. \begin{aligned} \tilde{\underline{x}}[i] &= \underline{x}[i] - \underline{x}_r[i] \\ \tilde{u}[i] &= u[i] - u_r[i] \end{aligned} \right\} \quad (6)$$

30

【0 0 2 1】

この場合、偏差状態変数ベクトル \tilde{x} に関するリアプノフ関数 V は次式の通りとなる。

【数 2 5】

$$V(\tilde{\underline{x}}[i]) = \frac{1}{2} \tilde{\underline{x}}^T[i] Q \tilde{\underline{x}}[i] \quad (7)$$

40

ただし、 Q は正定行列である。

【0 0 2 2】

次に、(7)式で表されるリアプノフ関数 V の収束条件について検討する。離散系におけるリアプノフ関数 V は、時刻 $i+1$ におけるリアプノフ関数 V が時刻 i におけるリアプノフ関数 V よりも小さいときに収束する。したがって、リアプノフ関数 V の収束条件は、(8)式を経て最終的に(9)式の通りとなる。

【数 2 6】

$$\begin{aligned}
 V(\tilde{\mathbf{x}}[i+1]) - V(\tilde{\mathbf{x}}[i]) &= \frac{1}{2} \tilde{\mathbf{x}}^T [i+1] \mathbf{Q} \tilde{\mathbf{x}}[i+1] - \frac{1}{2} \tilde{\mathbf{x}}^T [i] \mathbf{Q} \tilde{\mathbf{x}}[i] \\
 &= \frac{1}{2} \tilde{\mathbf{x}}^T [i] (\mathbf{A}^T \mathbf{Q} \mathbf{A} - \mathbf{Q}) \tilde{\mathbf{x}}[i] \\
 &\quad + \frac{1}{2} (\tilde{u}[i] \mathbf{b}^T \mathbf{Q} \mathbf{A} \tilde{\mathbf{x}}[i] + \tilde{\mathbf{x}}^T [i] \mathbf{A}^T \mathbf{Q} \mathbf{b} \tilde{u}[i] + \tilde{u}[i] \mathbf{b}^T \mathbf{Q} \mathbf{b} \tilde{u}[i])
 \end{aligned} \tag{8}$$

10

【数 2 7】

$$\begin{aligned}
 V(\tilde{\mathbf{x}}[i+1]) - V(\tilde{\mathbf{x}}[i]) &= \frac{1}{2} \tilde{\mathbf{x}}^T [i] (\mathbf{A}^T \mathbf{Q} \mathbf{A} - \mathbf{Q}) \tilde{\mathbf{x}}[i] + \frac{1}{2} (2\gamma[i] \tilde{u}[i] + \beta^2 \tilde{u}^2 [i]) \\
 &= \frac{1}{2} \tilde{\mathbf{x}}^T [i] (\mathbf{A}^T \mathbf{Q} \mathbf{A} - \mathbf{Q}) \tilde{\mathbf{x}}[i] + \frac{1}{2} (2\gamma[i] + \beta^2 \tilde{u}[i]) \tilde{u}[i] < 0
 \end{aligned} \tag{9}$$

ただし、(9) 式中の γ および β^2 は、次式で定義されるスカラーである。

【数 2 8】

20

$$\left. \begin{aligned}
 \gamma[i] &\equiv \mathbf{b}^T \mathbf{Q} \mathbf{A} \tilde{\mathbf{x}}[i] \\
 \beta^2 &\equiv \mathbf{b}^T \mathbf{Q} \mathbf{b}
 \end{aligned} \right\} \tag{10}$$

【0023】

前述の通り、離散系におけるリアプノフ関数 V は、時刻 $i+1$ におけるリアプノフ関数 V が時刻 i におけるリアプノフ関数 V よりも小さいときに収束する。すなわち、(9) 式の右辺全体が負定性を示すときに、リアプノフ関数 V は収束する。

【0024】

30

安定な系では、(9) 式の右辺第 1 項は負定性を示す。したがって、(9) 式の右辺全体が負定性を示すための条件は、(9) 式の右辺第 2 項が負定性を示すための条件と一致する。(9) 式の右辺第 2 項が負定性を示すための条件は、次式の通りである。

【数 2 9】

$$\left. \begin{aligned}
 -\frac{2}{\beta^2} \gamma[i] < \tilde{u}[i] < 0 & \quad (\gamma[i] > 0) \\
 0 < \tilde{u}[i] < -\frac{2}{\beta^2} \gamma[i] & \quad (\gamma[i] < 0)
 \end{aligned} \right\} \tag{11}$$

40

すなわち、リアプノフ関数 V を収束させるためには、(11) 式の条件を満足するように偏差入力変数 \tilde{u} を決定すればよい。

【0025】

(9) 式の右辺第 1 項が負定性を示すか否かも含めてリアプノフ関数 V の収束条件を求めたい場合は、制御パラメータ γ (ただし、 $\gamma > 0$) を用いて偏差入力変数 \tilde{u} を次式に基づいて求めればよい。

【数 3 0】

$$\begin{aligned}\tilde{u}[i] &= -\alpha \mathbf{b}^T \mathbf{Q} \mathbf{A} \tilde{\mathbf{x}}[i] \\ &= -\alpha \gamma\end{aligned}\tag{1 2}$$

【0 0 2 6】

この場合、リアプノフ関数 V が収束するためには、(12) 式を(8) 式に代入することにより得た(13) 式の右辺が負定性を示さなければならない。

【数 3 1】

10

$$\begin{aligned}V(\tilde{\mathbf{x}}[i+1]) - V(\tilde{\mathbf{x}}[i]) &= -\alpha (\tilde{\mathbf{x}}^T[i] \mathbf{A}^T \mathbf{Q} \mathbf{b})(\mathbf{b}^T \mathbf{Q} \mathbf{A} \tilde{\mathbf{x}}[i]) + \frac{\alpha^2}{2} (\mathbf{x}^T[i] \mathbf{A}^T \mathbf{Q} \mathbf{b})(\mathbf{b}^T \mathbf{Q} \mathbf{b})(\mathbf{b}^T \mathbf{Q} \mathbf{A} \tilde{\mathbf{x}}[i]) \\ &= -\alpha \gamma^2 + \frac{\alpha^2 \gamma^2}{2} (\mathbf{b}^T \mathbf{Q} \mathbf{b}) \\ &= -\alpha \gamma^2 \left(1 - \frac{\alpha}{2} (\mathbf{b}^T \mathbf{Q} \mathbf{b}) \right)\end{aligned}\tag{1 3}$$

20

したがって、リアプノフ関数 V の収束条件は、次式の通りとなる。

【数 3 2】

$$0 < \alpha < 2 / (\mathbf{b}^T \mathbf{Q} \mathbf{b}) = 2 / \beta^2\tag{1 4}$$

【0 0 2 7】

つまり、制御パラメータ α を(14) 式に示されている範囲内で設定し、さらに、偏差入力変数 $u \sim$ を(12) 式に基づいて求めれば、リアプノフ関数 V は収束する。なお、制御パラメータ α は、例えば、(13) 式が最小となるように、次式に従って設定すればよい。

30

【数 3 3】

$$\alpha = 1 / (\mathbf{b}^T \mathbf{Q} \mathbf{b}) = 1 / \beta^2\tag{1 5}$$

【0 0 2 8】

(基準波形)

本発明では、基準とする動作を与える基準波形、すなわち、基準状態変数ベクトル \mathbf{x}_r および基準入力変数 u_r を、解析的にではなく数値的に求める。これにより、本発明は、解析的に基準波形を生成する場合に起こり得る種々の問題、例えば、次数が高い場合に計算が非常に複雑化するという問題を回避している。

40

【0 0 2 9】

図 1 に、補償器のための補助変数ベクトル \mathbf{w} を導入した基準波形生成系のブロック図を示す。また、図 1 に対応する制御則は、(16) 式および(17) 式に示す通りである。

【数 3 4】

$$\left. \begin{aligned} u_r[i] &= -f_x x_r[i] + k_w w[i] \\ w[i+1] &= C_w w[i] + k_r (y_r[i] - y[i]) \end{aligned} \right\} \quad (16)$$

【数 3 5】

$$\left. \begin{aligned} \begin{bmatrix} x_r[i+1] \\ w[i+1] \end{bmatrix} &= \begin{bmatrix} A & 0 \\ -k_r c & C_w \end{bmatrix} \begin{bmatrix} x_r[i] \\ w[i] \end{bmatrix} + \begin{bmatrix} b \\ 0 \end{bmatrix} \begin{bmatrix} -f_x & k_w \end{bmatrix} \begin{bmatrix} x_r[i] \\ w[i] \end{bmatrix} + \begin{bmatrix} 0 \\ k_r \end{bmatrix} y_r[i] + \begin{bmatrix} H \\ 0 \end{bmatrix} d[i] \\ &= \begin{bmatrix} A - b f_x & b k_w \\ -k_r c & C_w \end{bmatrix} \begin{bmatrix} x_r[i] \\ w[i] \end{bmatrix} + \begin{bmatrix} 0 \\ k_r \end{bmatrix} y_r[i] + \begin{bmatrix} H \\ 0 \end{bmatrix} d[i] \end{aligned} \right\} \quad (17) \quad 10$$

ただし、 y_r は基準出力変数、 f_x は状態フィードバック係数、 k_w は補償器のフィードバック係数、 C_w は補助変数ベクトル間の係数行列、 k_r は出力偏差（基準出力変数 y_r - 出力変数 y ）と補助変数ベクトルとの間の係数ベクトルである。

【0030】

本発明では、予め決定しておいた上記制御則と、ある時刻（時刻 i ）における基準状態変数ベクトル x_r 、補償器の補助変数ベクトル w 、外乱変数ベクトル d および基準出力変数 y_r とに基づいて、該時刻における基準入力変数 u_r と、次の時刻（時刻 $i+1$ ）における基準状態変数ベクトル x_r および補助変数ベクトル w とを求める。外乱を考慮しない場合の制御則については、後で説明する。 20

【0031】

(制御フロー)

続いて、本発明による制御フローについて説明する。図2から明らかなように、本発明による制御フローは、ステップ $S1-1 \sim S1-3$ からなる準備パートと、これに続く繰り返しパート（ステップ $S1-4 \sim S1-9$ ）とからなる。準備パートは、最初に一度だけ実行される。一方、繰り返しパートは、 i を更新しながら何度も実行される。 30

【0032】

まず、ステップ $S1-1$ では、上記(16)式および(17)式で表される制御則を決定する。制御則は、制御対象となる電力変換器を含むシステムから解析的にもしくは数値的な計算によりシステムパラメータ (A 、 b 、 H 、 c) を求めた後、さらにこのシステムパラメータに基づいて最適制御法等により制御ゲイン (f_x 、 k_w 、 k_r 、 C_w) を決定することにより決定される。

【0033】

ステップ $S1-2$ では、全時刻における基準出力変数 y_r を参照可能にする。具体的には、このステップでは、時刻 i （ただし、 $i = 0, 1, 2, \dots$ ）における基準出力変数 y_r を記憶部に格納したり、時刻 i を代入することにより当該時刻における基準出力変数 y_r を求められるようにした i と y_r の関係式を記憶部に格納したりする。 40

【0034】

ステップ $S1-3$ では、基準状態変数ベクトル x_r および補助変数ベクトル w の初期値、つまり最初の時刻 ($i = 0$) における基準状態変数ベクトル x_r および補助変数ベクトル w を決定する。基準状態変数ベクトル x_r および補助変数ベクトル w の初期値は、例えば0である。

【0035】

準備パートを構成するステップ $S1-1 \sim S1-3$ は、順番を入れ替えて実行してもよい。例えば、ステップ $S1-3$ を実行した後にステップ $S1-2$ を実行し、最後にステップ $S1-1$ を実行してもよい。 50

【 0 0 3 6 】

ステップ S 1 - 4 では、状態変数ベクトル x および外乱変数ベクトル d を構成する各要素を測定（サンプリング）し、これにより時刻 i における状態変数ベクトル x および外乱変数ベクトル d を求める。

【 0 0 3 7 】

ステップ S 1 - 5 では、ステップ S 1 - 1 で予め決定しておいた (1 6) 式の制御則に時刻 i における基準状態変数ベクトル x_r および補助変数ベクトル w を代入し、時刻 i における基準入力変数 u_r を求める。また、ステップ S 1 - 5 では、ステップ S 1 - 1 で予め求めておいた (1 7) 式の制御則に時刻 i における基準状態変数ベクトル x_r および補助変数ベクトル w と、記憶部を参照することにより取得した時刻 i における基準出力変数 y_r と、ステップ S 1 - 4 で求めた時刻 i における外乱変数ベクトル d とを代入することにより、時刻 $i + 1$ における基準状態変数ベクトル x_r および補助変数ベクトル w を求める。

10

【 0 0 3 8 】

$i = 0$ のときのステップ S 1 - 5 では、ステップ S 1 - 3 で決定した基準状態変数ベクトル x_r および補助変数ベクトル w の初期値を (1 6) 式および (1 7) 式に代入する。一方、 $i = 1, 2, 3 \dots$ のときのステップ S 1 - 5 では、ひとつ前の時刻のステップ S 1 - 5 で求めた基準状態変数ベクトル x_r および補助変数ベクトル w を (1 6) 式および (1 7) 式に代入する。

【 0 0 3 9 】

ステップ S 1 - 6 では、時刻 i における基準状態変数ベクトル x_r およびステップ S 1 - 4 で求めた時刻 i における状態変数ベクトル x を (6) 式に代入し、時刻 i における偏差状態変数ベクトル $x \sim$ を求める。 $i = 0$ のときのステップ S 1 - 6 では、ステップ S 1 - 5 と同様、ステップ S 1 - 3 で決定した基準状態変数ベクトル x_r の初期値を (6) 式に代入する。

20

【 0 0 4 0 】

ステップ S 1 - 7 では、(1 1) 式および (1 0) 式で表されるリアブノフ関数 V の収束条件を満足するように、時刻 i における偏差入力変数 $u \sim$ を決定する。なお、時刻 i におけるスカラー λ は、ステップ S 1 - 6 で求めた時刻 i における偏差状態変数ベクトル $x \sim$ を代入することにより求められる。

30

【 0 0 4 1 】

ステップ S 1 - 8 では、ステップ S 1 - 5 で求めた時刻 i における基準入力変数 u_r およびステップ S 1 - 7 で決定した時刻 i における偏差入力変数 $u \sim$ を (6) 式に代入し、時刻 i における入力変数 u を求める。

【 0 0 4 2 】

ステップ S 1 - 9 では、ステップ S 1 - 8 で求めた時刻 i における入力変数 u に基づいて、時刻 $i \sim i + 1$ ($0 \leq t < T$) におけるスイッチ素子のデューティを制御する。

【 0 0 4 3 】

その後、 i に 1 を加算し、2 回目の繰り返しパート (ステップ S 1 - 4 ~ S 1 - 9) を実行する。そして、これにより、 $T \leq t < 2 T$ におけるデューティを制御する。

40

【 0 0 4 4 】

(1 1) 式および (1 0) 式とは別の収束条件を使用する場合は、ステップ S 1 - 7 に代えて、図 3 に示すステップ S 2 - 7 を実行する。ステップ S 2 - 7 では、(1 4) 式の範囲内で設定された制御パラメータ λ と、ステップ S 1 - 6 で求めた時刻 i における偏差状態変数ベクトル $x \sim$ とを (1 2) 式に代入することにより、時刻 i における偏差入力変数 $u \sim$ を求める。

【 0 0 4 5 】

図 3 に示す制御フローのその他のステップ S 2 - 1 ~ S 2 - 6、S 2 - 8、S 2 - 9 は、それぞれ、図 2 に示す制御フローのステップ S 1 - 1 ~ S 1 - 6、S 1 - 8、S 1 - 9 と同一である。

50

【 0 0 4 6 】

上記制御フローは、いずれも、本発明に係る制御装置により実行される。本発明に係る制御装置は、記憶部、測定部、演算部およびスイッチ素子駆動部からなる。記憶部は、ステップ S 1 - 1 (S 2 - 1) で決定した制御則の他、上記制御フローで使用するベクトルや変数を少なくとも一時的に格納する。測定部は、ステップ S 1 - 4 (S 2 - 4) における測定を行う。演算部は、記憶部および測定部の測定結果を参照しつつ、各ステップの演算を行う。また、スイッチ素子駆動部は、演算部がステップ S 1 - 9 (S 2 - 9) を実行することにより求めた入力変数 u に基づいて、スイッチ素子のデューティを制御する。

【 0 0 4 7 】

続いて、本発明に係る制御方法および制御装置の実施例について説明する。

10

【 0 0 4 8 】

(実施例 1 : L C L フィルタ付単相 P W M インバータの制御)

実施例 1 では、L C L フィルタ付きの単相フルブリッジ電圧形 P W M インバータを制御する。図 4 (A) に示すように、本実施例の P W M インバータは、L C L フィルタを介して系統電圧 v_s に接続されている。このため、本実施例では、系統電圧 v_s が外乱となる。また、本実施例では、コイル L_2 に流れる電流 i_{L_2} が系統電圧 v_s と位相が一致した正弦波状となるように、P W M インバータを構成する 4 つのスイッチ素子のデューティの制御を通じてインバータ出力電圧 v_i を制御する。さらに、本実施例では、時刻 t が $i T$ となる毎にコンデンサ電圧 v_c 、コイル電流 i_{L_1} およびコイル電流 i_{L_2} を測定し、これらにより状態変数ベクトル x を構成する (ステップ S 1 - 4、S 2 - 4)。

20

【 0 0 4 9 】

ここで、インバータ出力電圧 v_i と、P W M インバータの直流電圧 E および入力変数 u とには、次式の関係がある。

【 数 3 6 】

$$v_i[i] = Eu[i] \quad (18)$$

したがって、図 4 (A) に示すシステムは、図 4 (B) に示す回路と等価である。なお、本実施例では入力変数 u のとり得る範囲が $-1 \leq u \leq 1$ となる。

【 0 0 5 0 】

本実施例では、波形制御の対象となるコイル電流 i_{L_2} が出力変数 y に相当する。このため、上記制御フローのステップ S 1 - 2 (S 2 - 2) では、時間の経過とともに正弦波状に変化する基準出力変数 y_r が参照可能とされる。

30

【 0 0 5 1 】

このシステムの連続系および離散系における状態方程式は、以下の通りとなる。

【 数 3 7 】

$$\frac{d}{dt} \mathbf{x}(t) = \mathbf{A}_c \mathbf{x}(t) + \mathbf{b}_c u(t) + \mathbf{h}_c v_s(t), \quad y(t) = \mathbf{c}_c \mathbf{x}(t) \quad (19)$$

40

【 数 3 8 】

$$\mathbf{x}[i+1] = \mathbf{A} \mathbf{x}[i] + \mathbf{b} u[i] + \mathbf{h} v_s[i], \quad y[i] = \mathbf{c} \mathbf{x}[i] \quad (20)$$

ただし、システム行列 \mathbf{A}_c (\mathbf{A})、入力係数ベクトル \mathbf{b}_c (\mathbf{b})、外乱係数ベクトル \mathbf{h}_c (\mathbf{h}) および出力係数ベクトル \mathbf{c}_c (\mathbf{c}) は、(2 1) 式および (2 2) 式により求められる。

【数 3 9】

$$A = e^{A_c T}, \quad b = \int_0^T e^{A_c \tau} d\tau b_c, \quad c = c_c, \quad h = \int_0^T e^{A_c \tau} h_c d\tau \quad (21)$$

【数 4 0】

$$\left. \begin{aligned} A_c &= \begin{bmatrix} 0 & 1/L_1 & 0 \\ 1/C & 0 & -1/C \\ 0 & 1/L_2 & 0 \end{bmatrix} \\ b_c &= \begin{bmatrix} E/L_1 \\ 0 \\ 0 \end{bmatrix} \\ c_c &= [0 \quad 0 \quad 1] \\ h_c[i] &= \begin{bmatrix} 0 \\ 0 \\ -1/L_2 \end{bmatrix} \end{aligned} \right\} \quad (22)$$

また、前述の通り、状態変数ベクトル x の構成要素は、コンデンサ電圧 v_c 、コイル電流 i_{L1} およびコイル電流 i_{L2} である。

【数 4 1】

$$x[i] = \begin{bmatrix} i_{L1}[i] \\ v_c[i] \\ i_{L2}[i] \end{bmatrix} \quad (23)$$

【0 0 5 2】

なお、(19)式および(20)式は、外乱係数行列 H_c (H) ではなく外乱係数ベクトル h_c (h) を含んでいる点において(1)式および(2)式と相違しているが、これは、外乱の種類による。つまり、外乱が1変数の場合には外乱係数はベクトルとなり、2変数以上の場合は行列となる。

【0 0 5 3】

図5に、本実施例における基準波形生成系のブロック図を示す。同図から明らかなように、本実施例では、制御遅れおよび外乱を補償するべく、次式で表される伝達関数をもった正弦波補償器を用いる。

【数 4 2】

$$C[z] = \frac{k_2 z + k_1}{z^2 - 2z \cos \omega T + 1} \quad (24)$$

ただし、 k_1 および k_2 は正弦波補償器のゲインである。

【0 0 5 4】

図5に対応する制御則は、(25)式および(26)式に示す通りである。

10

20

30

40

【数 4 3】

$$\left. \begin{aligned} u_r[i] &= -f_x x_r[i] + k_1 w[i] + k_2 w[i+1] \\ w[i+2] &= -w[i] + 2 \cos \omega T w[i+1] + (y_r[i] - y[i]) \end{aligned} \right\} \quad (25)$$

【数 4 4】

$$\left. \begin{aligned} \begin{bmatrix} x_r[i+1] \\ w[i+1] \\ w[i+2] \end{bmatrix} &= \begin{bmatrix} A & \mathbf{0} & \mathbf{0} \\ \mathbf{0} & 0 & 1 \\ -c & -1 & 2 \cos \omega T \end{bmatrix} \begin{bmatrix} x_r[i] \\ w[i] \\ w[i+1] \end{bmatrix} \\ &+ \begin{bmatrix} b \\ 0 \\ 0 \end{bmatrix} \begin{bmatrix} -f & k_1 & k_2 \end{bmatrix} \begin{bmatrix} x_r[i] \\ w[i] \\ w[i+1] \end{bmatrix} + \begin{bmatrix} \mathbf{0} \\ 0 \\ 1 \end{bmatrix} y_r[i] + \begin{bmatrix} h \\ 0 \\ 0 \end{bmatrix} v_s[i] \\ &= \begin{bmatrix} A - bf & bk_1 & bk_2 \\ \mathbf{0} & 0 & 1 \\ -c & -1 & 2 \cos \omega T \end{bmatrix} \begin{bmatrix} x_r[i] \\ w[i] \\ w[i+1] \end{bmatrix} + \begin{bmatrix} \mathbf{0} \\ 0 \\ 1 \end{bmatrix} y_r[i] + \begin{bmatrix} h \\ 0 \\ 0 \end{bmatrix} v_s[i] \end{aligned} \right\} \quad (26)$$

(16)式および(17)式と比べて次数が拡大されているのは、正弦波補償器が2次の伝達特性を持っているからである。

【0055】

本実施例では、ステップS1-5(S2-5)において、上記制御則と、ある時刻(時刻*i*)における基準状態変数ベクトル x_r 、補償器の補助変数ベクトル w 、外乱変数ベクトル d に相当する系統電圧 v_s および正弦波状に変化する基準出力変数 y_r とに基づいて、該時刻における基準入力変数 u_r と、次の時刻(時刻*i+1*)における基準状態変数ベクトル x_r および補助変数ベクトル w とを求める。

【0056】

そして、その後、ステップS1-6(S2-6)以降を実行することにより、リアプノフ関数*V*の収束条件を満足するように入力変数*u*を求め、4つのスイッチ素子のデューティを制御する。

【0057】

図6に、本実施例における制御の結果を示す。同図からは、コイル電流 i_{L2} が目標通り系統電圧 v_s と位相が一致した正弦波状となったことが分かる。

【0058】

(実施例2：降圧型DC-DCコンバータの制御)

実施例2では、図7(A)に示す降圧型DC-DCコンバータを制御する。本実施例では、コンデンサCの両端に発生する電圧 v_c 、すなわち負荷Rに対して出力される電圧が一定となるように、スイッチ素子Sのデューティの制御を通じて電圧 v_i を制御する。また、本実施例では、時刻*t*が*iT*となる毎にコイルLに流れる電流 i_L およびコンデンサ電圧 v_c を測定し、これらにより状態変数ベクトル*x*を構成する(ステップS1-4、S2-4)。

【0059】

ここで、電圧 v_i と、電源の直流電圧*E*および入力変数*u*とは、次式の関係がある。

10

20

30

40

【数 4 5】

$$v_i[i] = Eu[i] \quad (27)$$

したがって、図 7 (A) に示すシステムは、図 7 (B) に示す回路と等価である。なお、本実施例では入力変数 u のとり得る範囲が $0 \leq u \leq 1$ となる。

【0060】

本実施例では、波形制御の対象となるコンデンサ電圧 v_c が出力変数 y に相当する。このため、上記制御フローのステップ S 1 - 2 (S 2 - 2) では、時間によって変化しない基準出力変数 y_r が参照可能とされる。

10

【0061】

このシステムの連続系および離散系における状態方程式は、以下の通りとなる。

【数 4 6】

$$\frac{d}{dt} \mathbf{x}(t) = \mathbf{A}_c \mathbf{x}(t) + \mathbf{b}_c u(t), \quad y(t) = \mathbf{c}_c \mathbf{x}(t) \quad (28)$$

【数 4 7】

$$\mathbf{x}[i+1] = \mathbf{A} \mathbf{x}[i] + \mathbf{b} u[i], \quad y[i] = \mathbf{c} \mathbf{x}[i] \quad (29) \quad 20$$

ただし、システム行列 \mathbf{A}_c (\mathbf{A})、入力係数ベクトル \mathbf{b}_c (\mathbf{b}) および出力係数ベクトル \mathbf{c}_c (\mathbf{c}) は、(3 0) 式および (3 1) 式により求められる。

【数 4 8】

$$\mathbf{A} = e^{\mathbf{A}_c T}, \quad \mathbf{b} = \int_0^T e^{\mathbf{A}_c \tau} d\tau \mathbf{b}_c, \quad \mathbf{c} = \mathbf{c}_c \quad (30)$$

【数 4 9】

$$\left. \begin{aligned} \mathbf{A}_c &= \begin{bmatrix} 0 & -1/L_1 \\ 1/C & -1/CR \end{bmatrix} \\ \mathbf{b}_c &= \begin{bmatrix} E/L \\ 0 \end{bmatrix} \\ \mathbf{c}_c &= [0 \quad 1] \end{aligned} \right\} \quad (31)$$

30

また、前述の通り、状態変数ベクトル \mathbf{x} の構成要素は、コイル電流 i_L およびコンデンサ電圧 v_c である。

40

【数 5 0】

$$\mathbf{x}[i] = \begin{bmatrix} i_L[i] \\ v_c[i] \end{bmatrix} \quad (32)$$

【0062】

なお、(2 8) 式および (2 9) 式には外乱項が存在しない。本実施例のシステムでは、外乱を考慮する必要がないからである。

【0063】

50

図 8 に、本実施例における基準波形生成系のブロック図を示す。同図から明らかなように、本実施例では、補償器として次式で表される伝達関数をもった積分補償器を用いる。

【数 5 1】

$$C[z] = \frac{k_1}{z-1} \quad (33)$$

ただし、 k_1 は積分補償器のゲインである。

【0064】

10

図 8 に対応する制御則は、(34) 式および(35) 式に示す通りである。

【数 5 2】

$$\left. \begin{aligned} u_r[i] &= -f_x x_r[i] + k_1 w[i] \\ w[i+1] &= w[i] + (y_r[i] - y[i]) \end{aligned} \right\} \quad (34)$$

【数 5 3】

$$\left. \begin{aligned} \begin{bmatrix} x_r[i+1] \\ w[i+1] \end{bmatrix} &= \begin{bmatrix} A & 0 \\ -c & 1 \end{bmatrix} \begin{bmatrix} x_r[i] \\ w[i] \end{bmatrix} + \begin{bmatrix} b \\ 0 \end{bmatrix} \begin{bmatrix} -f_x & k_1 \end{bmatrix} \begin{bmatrix} x_r[i] \\ w[i] \end{bmatrix} + \begin{bmatrix} 0 \\ 1 \end{bmatrix} y_r[i] \\ &= \begin{bmatrix} A - bf_x & bk_1 \\ -c & 1 \end{bmatrix} \begin{bmatrix} x_r[i] \\ w[i] \end{bmatrix} + \begin{bmatrix} 0 \\ 1 \end{bmatrix} y_r[i] \end{aligned} \right\} \quad (35)$$

20

【0065】

本実施例では、ステップ S 1 - 5 (S 2 - 5) において、上記制御則と、ある時刻 (時刻 i) における基準状態変数ベクトル x_r 、補償器の補助変数ベクトル w および一定の基準出力変数 y_r とに基づいて、該時刻における基準入力変数 u_r と、次の時刻 (時刻 $i + 1$) における基準状態変数ベクトル x_r および補助変数ベクトル w とを求める。

30

【0066】

そして、その後、ステップ S 1 - 6 (S 2 - 6) 以降を実行することにより、リアプノフ関数 V の収束条件を満足するように入力変数 u を求め、スイッチ素子 S のデューティを制御する。

【0067】

以上、本発明に係る電力変換器の制御方法および制御装置について説明してきたが、本発明は前述の形態に限定されるものではない。

【0068】

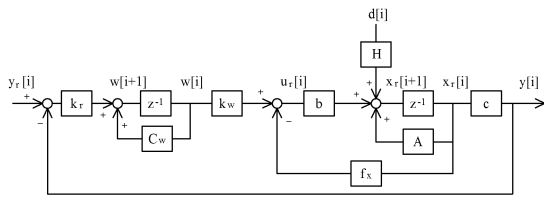
例えば、上記実施例では、本発明に係る制御方法および制御装置で LCL フィルタ付単相 PWM インバータおよび降圧型 DC - DC コンバータを制御したが、制御対象となる電力変換器はこれらに限定されない。例えば、本発明に係る制御方法および制御装置によれば、三相 PWM インバータを制御することもできる。

40

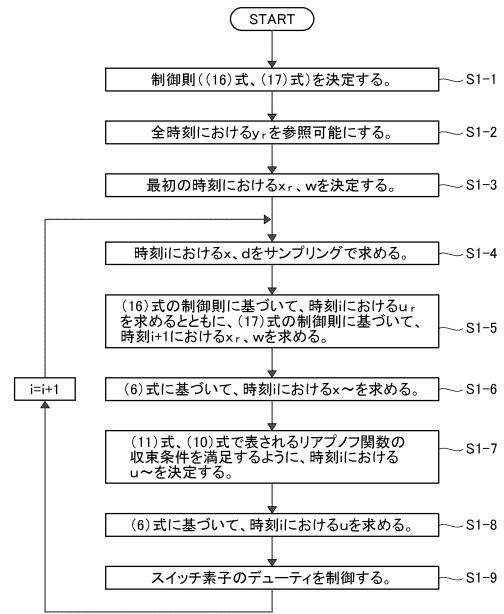
【0069】

また、上記実施例では、正弦波補償器および積分補償器を使用した。使用する補償器の種類は適宜変更することができる。

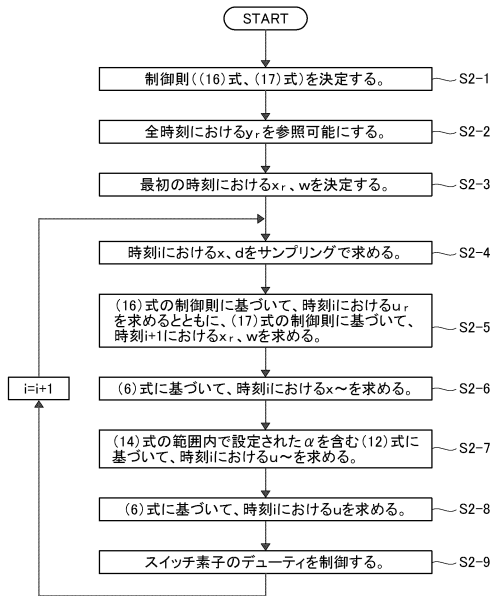
【図1】



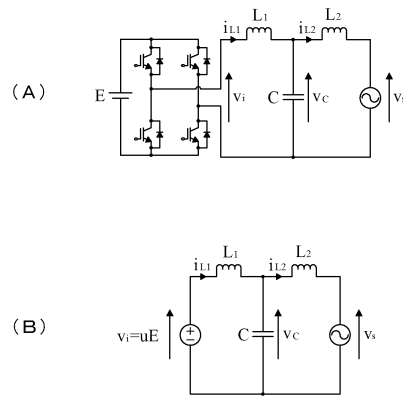
【図2】



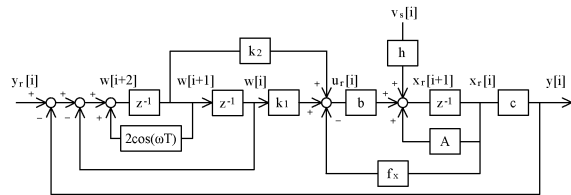
【図3】



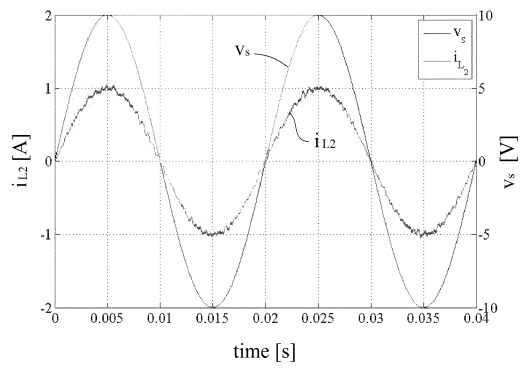
【図4】



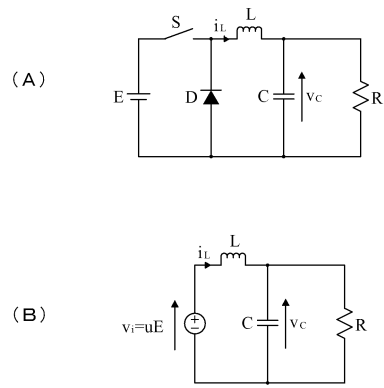
【図5】



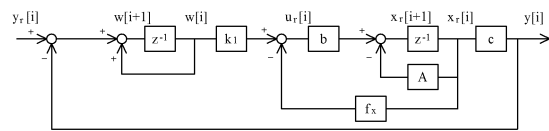
【 図 6 】



【 図 7 】



【 図 8 】



フロントページの続き

(56)参考文献 特開2002-287804(JP,A)

(58)調査した分野(Int.Cl., DB名)

G05B 11/36

H02P 29/40