

(19) 日本国特許庁(JP)

(12) 特許公報(B2)

(11) 特許番号

特許第6300487号  
(P6300487)

(45) 発行日 平成30年3月28日(2018.3.28)

(24) 登録日 平成30年3月9日(2018.3.9)

(51) Int.Cl.		F I			
<b>C08J</b>	<b>5/06</b>	<b>(2006.01)</b>	C08J	5/06	CER
<b>B29B</b>	<b>11/16</b>	<b>(2006.01)</b>	B29B	11/16	
<b>B29B</b>	<b>7/90</b>	<b>(2006.01)</b>	B29B	7/90	
<b>B29C</b>	<b>45/00</b>	<b>(2006.01)</b>	B29C	45/00	
<b>B29K</b>	<b>23/00</b>	<b>(2006.01)</b>	B29K	23:00	

請求項の数 9 (全 13 頁)

(21) 出願番号	特願2013-218332 (P2013-218332)	(73) 特許権者	503027931 学校法人同志社 京都府京都市上京区今出川通烏丸東入玄武町601番地
(22) 出願日	平成25年10月21日(2013.10.21)	(74) 代理人	100076406 弁理士 杉本 勝徳
(65) 公開番号	特開2015-81262 (P2015-81262A)	(74) 代理人	100117097 弁理士 岡田 充浩
(43) 公開日	平成27年4月27日(2015.4.27)	(72) 発明者	藤井 透 京都府京田辺市多々羅部谷1-3 同志社大学内
審査請求日	平成28年9月16日(2016.9.16)	(72) 発明者	大窪 和也 京都府京田辺市多々羅部谷1-3 同志社大学内

最終頁に続く

(54) 【発明の名称】 再生炭素繊維強化プラスチック成形体の製造方法

(57) 【特許請求の範囲】

【請求項1】

表面の少なくとも一部に沿って天然糊または化学糊を構成する水溶性バインダー樹脂の層が存在する状態の再生炭素繊維が母材樹脂中に分散されている再生炭素繊維強化プラスチック成形体の製造方法であって、

廃炭素繊維強化プラスチックを加熱処理することによって得られる再生炭素繊維塊を、水溶性バインダー樹脂の水溶液で濡らし、再生炭素繊維表面に前記水溶性バインダー樹脂を付着させた状態で再生炭素繊維塊を解繊したのち、乾燥させて前記水溶性バインダー樹脂が付着した処理再生炭素繊維を得る、あるいは、廃炭素繊維強化プラスチックを加熱処理することによって得られる再生炭素繊維塊を、解繊機で解繊する工程中に前記水溶性バインダー樹脂の水溶液で再生炭素繊維を濡らしたのち、解繊後乾燥させて前記水溶性バインダー樹脂が付着した処理再生炭素繊維を得る処理再生炭素繊維製造工程と、

母材樹脂より融点が高い樹脂繊維からなる帯状をした不織布または織布を混練押出機のフィーダーから混練押出機に供給するとともに、混練押出機の同一フィーダーから前記処理再生炭素繊維を混練押出機内に供給し、混練押出機内で母材樹脂とともに混練したのち、混練押出機から押し出す工程を備えることを特徴とする再生炭素繊維強化プラスチック成形体の製造方法。

【請求項2】

表面の少なくとも一部に沿って天然糊または化学糊を構成する水溶性バインダー樹脂の層が存在する状態の再生炭素繊維が母材樹脂中に分散されている再生炭素繊維強化プラスチック成形体の製造方法であって、

10

20

チック成形体の製造方法であって、  
 廃炭素繊維強化プラスチックを加熱処理することによって得られる再生炭素繊維塊を、水溶性バインダー樹脂の水溶液で濡らし、再生炭素繊維表面に前記水溶性バインダー樹脂を付着させた状態で再生炭素繊維塊を解繊したのち、乾燥させて前記水溶性バインダー樹脂が付着した処理再生炭素繊維を得る、あるいは、廃炭素繊維強化プラスチックを加熱処理することによって得られる再生炭素繊維塊を、解繊機で解繊する工程中に水溶性バインダー樹脂の水溶液で再生炭素繊維を濡らしたのち、解繊後乾燥させて水溶性バインダー樹脂が付着した処理再生炭素繊維を得る処理再生炭素繊維製造工程と、  
 この工程で得られた処理再生炭素繊維を母材樹脂より融点が高い樹脂繊維からなる不織布に包んだ状態で混練押出機のフィーダーから投入し、混練押出機内で母材樹脂とともに混練したのち、混練押出機から押し出す工程を備えることを特徴とする再生炭素繊維強化プラスチック成形体の製造方法。

10

## 【請求項 3】

混練押出機から押し出された混練押出物を造粒し、この造粒物を射出成形機に投入して射出成形する請求項 1 または請求項 2 に記載の再生炭素繊維強化プラスチック成形体の製造方法。

## 【請求項 4】

母材樹脂を混練押出機のメインフィーダーから混練押出機内に投入し、処理再生炭素繊維と、不織布テープまたは織布テープをサイドフィーダーから混練押出機内に投入する請求項 1 ~ 請求項 3 のいずれかに記載の再生炭素繊維強化プラスチック成形体の製造方法。

20

## 【請求項 5】

水溶性バインダー樹脂がポリビニルアルコールである請求項 1 ~ 請求項 4 のいずれかに記載の再生炭素繊維強化プラスチック成形体の製造方法。

## 【請求項 6】

母材樹脂がポリオレフィン樹脂である請求項 1 ~ 請求項 5 のいずれかに記載の再生炭素繊維強化プラスチック成形体の製造方法。

## 【請求項 7】

ポリオレフィン樹脂が、ホモポリマー、ランダムコポリマーおよびブロックコポリマーの少なくともいずれかのポリプロピレン樹脂を主成分として含む請求項 6 に記載の再生炭素繊維強化プラスチック成形体の製造方法。

30

## 【請求項 8】

ポリオレフィン樹脂が、マレイン酸変性ポリプロピレンを含む請求項 7 に記載の再生炭素繊維強化プラスチック成形体の製造方法。

## 【請求項 9】

母材樹脂より融点の高い樹脂繊維がポリエチレンテレフタレート繊維、ポリアミド繊維、アラミド繊維からなる群より選ばれた少なくとも 1 種である請求項 1 ~ 請求項 8 のいずれかに記載の再生炭素繊維強化プラスチック成形体の製造方法。

## 【発明の詳細な説明】

## 【技術分野】

## 【0001】

本発明は、再生炭素繊維強化プラスチック成形体の製造方法に関する。

40

## 【背景技術】

## 【0002】

炭素繊維強化プラスチック（以下、「CFRP」と記す）は、炭素繊維（CF）が母材樹脂中に分散されていて、軽量である上、比強度や比剛性が高いため、身近なところでは、ゴルフシャフトやテニスラケット、釣竿などに幅広く利用されている。また、最近では大型航空機の翼や胴体など主要構造部材にも使用されている。

しかも、今後もCFRPの市場規模は拡大すると予測されている（非特許文献1）。

## 【0003】

一方、この市場規模の拡大に伴い、廃棄されるCFRP（以下、「廃CFRP」と記す

50

)の量も増大すると考えられる。

因みに、航空機の場合、安全性が非常に重要であるため、特に品質が第一に考えられ、CFRPの歩留まりは50%と言われる。すなわち、トリミングのため、廃棄される部位も少なくない。また、型に合せて切断された、あるいは期限切れの硬化状態のプリプレグも廃棄される。

#### 【0004】

上記廃CFRPは、炭素繊維が通常の状態では不燃であるため、その最終廃棄処理は極めて面倒である。したがって、従来は破碎され、埋め立て処分されていた。

しかし、炭素繊維はその製造時に多くのエネルギーを消費するだけに、上記のように処分するのは、非常に無駄が多く、再利用が望まれている。

10

#### 【0005】

そこで、廃CFRPのリサイクル手法として、廃CFRPを焼却処理や過熱水蒸気を用いて処理することによって母材樹脂を分解させて不燃である炭素繊維を再生炭素繊維を抽出する方法がいろいろ提案されている(特許文献1~特許文献4、非特許文献2~非特許文献4参照)。

#### 【先行技術文献】

#### 【特許文献】

#### 【0006】

【特許文献1】特開2005-307121号公報

【特許文献2】特開2008-285600号公報

20

【特許文献3】特開2008-285601号公報

【特許文献4】特開2013-147545号公報

#### 【非特許文献】

#### 【0007】

【非特許文献1】M.H. Akonda, C.A. Lawrence, B.M. Weager, Composites: Part A 43, pp.79-86, (2012)

【非特許文献2】Ruriko MONOBE, Kazuya OKUBO, Toru FUJII, 33rd SAMPE Europe International Technical Conference & Forum 2012 (SEICO 12): Strong Features to Support the Lift-off, pp.315-320, (2012)

【非特許文献3】炭素繊維協会, 強化プラスチック, Vol. 52, No.10, pp.485-491, (2006)

30

【非特許文献4】Mohamad Anas Nahil, Paul T. Williams, Journal of Analytical and Applied Pyrolysis, Vol.91, pp. 67-75, (2011)

#### 【発明の概要】

#### 【発明が解決しようとする課題】

#### 【0008】

ところで、一般に、バージン炭素繊維は、サイジング剤としてゴム変性したエポキシ樹脂などを用い、紡糸工程において連続的にサイジング処理され、1000本以上の繊維が束ねられて、取り扱い性のよいものとなっている。

すなわち、炭素繊維同士が互いにくっ付き素線化することがない。したがって、母材樹脂に分散させる分散工程においても炭素繊維の飛散が抑えられる。

40

#### 【0009】

一方、再生炭素繊維は、焼却処理や過熱水蒸気を用いて処理したものは勿論、化学的処理法によって処理したものまで、バージン炭素繊維に付着していたサイジング剤が焼失している。

したがって、再生炭素繊維は、不活性な炭素表面が露出しており、例えば、射出成形用コンパウンドとしてポリプロピレンと複合しても得られる成形体の引っ張り強度や曲げ強度などが十分とは言えない。

また、サイジング剤が無いため、解繊の際に飛散しやすく、飛散した再生炭素繊維が空中に浮遊し、その結果、工場内では作業環境の悪化や漏電など思わぬ事故を招くおそれが

50

ある。

【0010】

本発明は、上記事情に鑑みて、再生炭素繊維を用いた強度的に優れた再生炭素繊維強化プラスチック成形体の製造方法を提供することを第1の目的とし、加えて再生炭素繊維の飛散を防止できて安全性の高い再生炭素繊維強化プラスチック成形体の製造方法を提供することを第2の目的としている。

【課題を解決するための手段】

【0012】

本発明にかかる再生炭素繊維強化プラスチック成形体の製造方法（以下、「本発明1の製造方法」と記す）は、表面の少なくとも一部に沿って天然糊または化学糊を構成する水溶性バインダー樹脂の層が存在する状態の再生炭素繊維が母材樹脂中に分散されている再生炭素繊維強化プラスチック成形体の製造方法であって、廃CFRPを加熱処理することによって得られる再生炭素繊維塊を、水溶性バインダー樹脂の水溶液（以下、「バインダー水溶液」と、記す）で濡らし、再生炭素繊維表面に前記水溶性バインダー樹脂を付着させた状態で再生炭素繊維塊を解繊したのち、乾燥させて前記水溶性バインダー樹脂が付着した処理再生炭素繊維を得る、あるいは、廃CFRPを加熱処理することによって得られる再生炭素繊維塊を、解繊機で解繊する工程中に前記水溶性バインダー樹脂の水溶液で再生炭素繊維を濡らしたのち、解繊後乾燥させて前記水溶性バインダー樹脂が付着した処理再生炭素繊維を得る処理再生炭素繊維製造工程と、母材樹脂より融点が高い樹脂繊維からなる帯状をした不織布または織布を混練押出機のフィーダーから混練押出機に供給するとともに、混練押出機の同一フィーダーから前記処理再生炭素繊維を混練押出機内に供給し、混練押出機内で母材樹脂とともに混練したのち、混練押出機から押し出す工程を備えることを特徴としている。

【0013】

また、本発明にかかる再生炭素繊維強化プラスチック成形体の製造方法（以下、「本発明2の製造方法」と記す）は、表面の少なくとも一部に沿って天然糊または化学糊を構成する水溶性バインダー樹脂の層が存在する状態の再生炭素繊維が母材樹脂中に分散されている再生炭素繊維強化プラスチック成形体の製造方法であって、廃CFRPを加熱処理することによって得られる再生炭素繊維塊を、バインダー水溶液で濡らし、再生炭素繊維表面に水溶性バインダー樹脂を付着させた状態で再生炭素繊維塊を解繊したのち、乾燥させて水溶性バインダー樹脂が付着した処理再生炭素繊維を得る、あるいは、廃CFRPを加熱処理することによって得られる再生炭素繊維塊を、解繊機で解繊する工程中にバインダー水溶液で再生炭素繊維を濡らしたのち、解繊後乾燥させて水溶性バインダー樹脂が付着した処理再生炭素繊維を得る処理再生炭素繊維製造工程と、この工程で得られた処理再生炭素繊維を母材樹脂より融点が高い樹脂繊維からなる不織布に包んだ包体を混練押出機のフィーダーから投入し、混練押出機内で母材樹脂とともに混練したのち、混練押出機から押し出す工程を備えることを特徴としている。

【0014】

上記本発明1の製造方法および本発明2の製造方法において、母材樹脂より融点が高い樹脂繊維は、不織布あるいは織布の状態にして混練押出機に投入されるが、不織布の状態が好ましい。すなわち、不織布の方が混練押出機にて混練させる際に均一に分解分散されやすい。

【0015】

混練押出機としては、特に限定されないが、二軸以上の多軸混練押出機が好ましい。

解繊機としては、特に限定されないが、解繊時にできるだけ再生炭素繊維の細粉が飛散しないように、解繊部がカバー等で覆われているものが好ましく、解繊の途中に解繊機内に水溶性バインダー樹脂の水溶液を供給できるもの（例えば、神鋼造機株式会社製の商品名植織機）が好ましい。

再生炭素繊維塊は、飛散があまり大きくない小さな再生炭素繊維塊に予備解繊を行った後、この小さな再生炭素繊維塊をバインダー水溶液で濡らすようにしても構わない。

10

20

30

40

50

## 【0016】

本発明1の製造方法および本発明2の製造方法は、特に限定されないが、例えば、母材樹脂ペレットを混練押出機のメインフィーダーから混練押出機内に投入し、処理再生炭素繊維と、不織布テープまたは織布テープ、または、処理再生炭素繊維を不織布または織布で包んだ包体をサイドフィーダーから混練押出機内に投入するようにしてもよい。

さらに、上記本発明1の製造方法および本発明2の製造方法は、特に限定されないが、例えば、混練押出機から押し出されて混練押出物を造粒し、この造粒物を射出成形機に投入して射出成形して再生炭素繊維強化プラスチック成形体を製造することができる。

## 【0017】

本発明において、水溶性バインダー樹脂としては、特に限定されないが、例えば、比較的安価で得られることから、ポリビニルアルコールや古米あるいは古古米由来のデンプンが好ましく、ポリビニルアルコールがより好ましい。

本発明において、母材樹脂としては、特に限定されないが、例えば、ポリオレフィン樹脂、不飽和ポリエステル樹脂が挙げられる。

## 【0018】

上記ポリオレフィン樹脂としては、特に限定されないが、ホモポリマー、ランダムコポリマーおよびブロックコポリマーの少なくともいずれかのポリプロピレン樹脂を主成分として含むものが好ましい。

また、ポリオレフィン樹脂が、ポリプロピレン樹脂を主成分とするものにおいては、上記ポリプロピレン樹脂に加えてマレイン酸変性ポリプロピレンを含むことが好ましい。

## 【0019】

母材樹脂より融点の高い樹脂繊維としては、特に限定されないが、例えば、母材樹脂がポリプロピレンの場合、ポリエチレンテレフタレート繊維、ポリアミド繊維、アラミド繊維が挙げられる。これらは単独で用いても構わないし、複合して用いても構わない。

## 【0020】

上記バインダー水溶液中のバインダー樹脂濃度は、特に限定されないが、例えば、ポリビニルアルコールを用いた場合1重量%～5重量%が好ましい。すなわち、濃度が高すぎると粘度が高すぎてうまく再生炭素繊維表面全体に満遍なく付着させることが難しく、濃度が低すぎると、再生炭素繊維の素線を集束が不十分で解繊の際に飛散を防止する効果が十分に発揮しなくなるとともに、得られる成形体の十分な強度発現を期待できなくなるおそれがある。

## 【0021】

また、上記造粒物は、造粒物中の総ポリプロピレンと処理再生炭素繊維とが、重量比で、総ポリプロピレン：処理再生炭素繊維=50：50～95：5であることが好ましい。

すなわち、処理再生炭素繊維が少なすぎるおよび多すぎると、得られる成形体の十分な強度発現を期待できなくなるおそれがある。

## 【0022】

処理再生炭素繊維の水溶性バインダー樹脂の付着量は、特に限定されないが、再生炭素繊維の表面積の50%以上を覆う付着量とすることが好ましい。また、水溶性バインダー樹脂の付着厚さが厚すぎると、母材樹脂と再生炭素繊維間の界面強度を損なうおそれがあり、水性バインダー樹脂の付着厚さは0.1μm～1μmであることが好ましい。

母材樹脂より融点の高い樹脂繊維の配合量は、特に限定されないが、母材樹脂100重量部に対し2～15重量部が好ましい。

母材樹脂より融点の高い樹脂繊維の配合量が多すぎると、じん性を低下させるおそれがあり、少なすぎるとじん性向上の効果がなくなるおそれがある。

## 【発明の効果】

## 【0023】

本発明の製造方法によって得られる成形体は、再生炭素繊維の表面の少なくとも一部に沿って天然糊または化学糊を構成する水溶性バインダー樹脂の層が存在する状態で再生炭素繊維が母材樹脂中に分散されている再生炭素繊維強化プラスチック成形体であって、前

10

20

30

40

50

記母材樹脂中に、再生炭素繊維に加えて母材樹脂より融点が高い樹脂からなる樹脂繊維が分散されているので、再生炭素繊維を有効利用することができるとともに、強度的に優れたものとなる。

【0024】

すなわち、再生炭素繊維の表面の少なくとも一部に沿って水溶性バインダー樹脂の層が存在するので、再生炭素繊維と母材樹脂とが水溶性バインダー樹脂を介してしっかりと接合される。

例えば、水溶性バインダー樹脂としてポリビニルアルコールを用いた場合、未処理の再生炭素繊維に比べ母材樹脂との接着性が2倍以上に増し、再生炭素繊維であっても強化剤としての特性を顕著に発揮することができるようになる。また、再生炭素繊維の臨界繊維長も10%以上短くて済む。

また、再生炭素繊維以外に母材樹脂の融点より融点が高い樹脂からなる樹脂繊維が分散されているので、母材樹脂のみよりじん性が高くなり、曲げ方向に力が加わってもひび割れることを防止できる。

【0025】

本発明1の製造方法は、以上のように、廃CFRPを加熱処理することによって得られる再生炭素繊維塊を、バインダー水溶液で濡らし、再生炭素繊維表面に水溶性バインダー樹脂を付着させた状態で再生炭素繊維塊を解繊したのち、乾燥させて水溶性バインダー樹脂が付着した処理再生炭素繊維を得る、あるいは、廃CFRPを加熱処理することによって得られる再生炭素繊維塊を、解繊機で解繊する工程中にバインダー水溶液で再生炭素繊維を濡らしたのち、解繊後乾燥させて水溶性バインダー樹脂が付着した処理再生炭素繊維を得る処理再生炭素繊維製造工程と、帯状をした母材樹脂より融点が高い樹脂繊維からなる不織布または織布を混練押出機のフィーダーから混練押出機に供給するとともに、混練押出機の同一フィーダーから前記処理再生炭素繊維を混練押出機内に供給し、混練押出機内で母材樹脂とともに混練したのち、混練押出機から押し出す工程を備えるようにしたので、上記本発明の成形体を生産性よく安定して製造することができる。

【0026】

すなわち、再生炭素繊維塊を解繊する際に水溶性バインダー樹脂が付着しているので、再生炭素繊維の飛散が防止でき、再生炭素繊維の飛散による作業環境の悪化や、漏電など思わぬ事故を防止することができる。

また、不織布または織布によって処理再生炭素繊維が、フィーダーから混練押出機内に巻き込まれるため、処理再生炭素繊維を安定した量で混練押出機内に供給され、処理再生炭素繊維を押し出された組成物中にほぼ均一に分散させることができる。

さらに、不織布または織布が、混練押出機内で混練スクリーによって細かく切断され、成形体内に母材樹脂より融点が高い樹脂繊維が補強繊維として均一に分散される。

【0027】

本発明2の製造方法は、以上のように、廃CFRPを加熱処理することによって得られる再生炭素繊維塊を、バインダー水溶液で濡らし、再生炭素繊維表面に水溶性バインダー樹脂を付着させた状態で再生炭素繊維塊を解繊したのち、乾燥させて水溶性バインダー樹脂が付着した処理再生炭素繊維を得る、あるいは、廃CFRPを加熱処理することによって得られる再生炭素繊維塊を、解繊機で解繊する工程中にバインダー水溶液で再生炭素繊維を濡らしたのち、解繊後乾燥させて水溶性バインダー樹脂が付着した処理再生炭素繊維を得る処理再生炭素繊維製造工程と、この工程で得られた処理再生炭素繊維を母材樹脂より融点が高い樹脂繊維からなる不織布に包んだ包体を混練押出機のフィーダーから投入し、混練押出機内で母材樹脂とともに混練したのち、混練押出機から押し出す工程を備えるようにしたので、上記本発明の成形体を生産性よく安定して製造することができる。

【0028】

すなわち、再生炭素繊維塊を解繊する際に水溶性バインダー樹脂が付着しているので、再生炭素繊維の飛散が防止でき、再生炭素繊維の飛散による作業環境の悪化や、漏電など思わぬ事故を防止することができる。

また、処理再生炭素繊維が不織布または織布によって包まれた包体の状態となってフィーダーから混練押出機内に供給されるので、処理再生炭素繊維を安定した量で混練押出機内に供給でき、処理再生炭素繊維を押出された組成物中にほぼ均一に分散させることができる。

さらに、不織布または織布が、混練押出機内で混練スクリーによって細かく切断され、成形体内に母材樹脂より融点が高い樹脂繊維が補強繊維として均一に分散される。

【図面の簡単な説明】

【0029】

【図1】本発明1の製造方法の1つの実施の形態をあらわす図であって、その処理再生炭素繊維の製造工程を工程順に説明する説明図である。

10

【図2】本発明1の製造方法の1つの実施の形態をあらわす図であって、その再生炭素繊維入りペレットの造粒方法を説明する混練押出機の概略断面図である。

【図3】本発明2の製造方法の1つの実施の形に用いる処理再生炭素繊維入り包体の概略斜視図である。

【図4】図3の包体を用いた再生炭素繊維入りペレットの造粒方法を説明する混練押出機の概略断面図である。

【図5】参考例1の処理再生炭素繊維を作製する工程を説明する図である。

【図6】参考例1と比較例1の試験片中の繊維長分布を対比してあらわす図である。

【図7】参考例1と比較例1の試験片の引張強度を対比してあらわす図である。

【図8】参考例1と比較例1の試験片の引張試験片の破断面を対比してあらわすSEM写真の写しであって、同図(a)が参考例1、同図(b)が比較例1の破断面をそれぞれあらわす。

20

【図9】参考例1と比較例1の試験片の曲げ強度を対比してあらわす図である。

【発明を実施するための形態】

【0030】

以下に、本発明を、その実施の形態をあらわす図面を参照して詳しく説明する。

図1および図2は、本発明1の製造方法の1つの実施の形態をあらわしている。

【0031】

図1に示すように、この製造方法は、廃CFRPを加熱処理して得られた再生炭素繊維塊1をバインダー水溶液としてのポリビニルアルコール水溶液2に浸漬し、必要に応じて攪拌して、再生炭素繊維と再生炭素繊維との間にポリビニルアルコール水溶液2を十分に含浸させたのち、ポリビニルアルコール水溶液2から取り出し、オープン中で、あるいは、自然乾燥させて水溶性バインダー樹脂としてのポリビニルアルコールが再生炭素繊維表面に付着した処理再生炭素繊維塊11を得る。

30

【0032】

そして、この処理再生炭素繊維塊11を解繊機Mを用いて解繊し、処理再生炭素繊維12を得る。

なお、得られた処理再生炭素繊維12は、再生炭素繊維の短い(概ね0.5~2.5mm)の素線がポリビニルアルコールを介して集束された状態をしている。

【0033】

40

つぎに、二軸混練押出機7のメインフィーダー71を介して母材樹脂となるポリプロピレンペレット4と、マレイン酸変性ポリプロピレンペレット5とを二軸混練押出機7内に供給するとともに、サイドフィーダー72を介して母材樹脂より高い融点であるポリエチレンテレフタレート樹脂繊維からなる不織布テープ3とともに、得られた処理再生炭素繊維12を二軸混練押出機7内に供給する。

そして、ポリプロピレンペレット(以下、「PPペレット」と記す)4と、マレイン酸変性ポリプロピレンペレット(以下、「マレイン変性PPペレット」と記す)5を溶融するとともに、処理再生炭素繊維12を母材樹脂中に分散させる。同時に不織布3をスクリー73間(図2では片側しかあらわれていない)で細かく剪断し、母材樹脂中に分散させる。

50

## 【0034】

押し出された混練物をカットして再生炭素繊維入り造粒体Pを得る。なお、再生炭素繊維入り造粒体Pは、顔料や、他の充填材を含んでいても構わない。

つぎに、図示していないが、得られた造粒体Pを用いて射出成形により成形体を得る。

## 【0035】

上記製造方法によれば、再生炭素繊維塊1を処理再生炭素繊維塊11としたのち、解繊するので、解繊の際に再生炭素繊維が飛散することが防止できる。

また、処理再生炭素繊維12を不織布3とともに、サイドフィーダー72から供給するようにしたので、処理再生炭素繊維12が不織布テープ3によって引き込まれてスムーズにかつ安定して混練押出機7中に連続的に供給される。

さらに、不織布テープ3を供給するようにしたので、不織布テープ3が混練押出機7による混練によって、混練押出機7内で効率よくばらけて均一に分散される。

## 【0036】

そして、得られた成形体は、再生炭素繊維が表面にポリビニルアルコールが付着した状態で分散されているので、母材樹脂との密着性がよく強度的に優れたものとなる。

また、母材樹脂中に再生炭素繊維に加えて母材樹脂より融点が高い樹脂繊維が分散されているので、成形体のじん性が高くなり、より強度が高くなる。

## 【0037】

図3および図4は、本発明2の製造方法の1つの実施の形態をあらわしている。

この製造方法は、図3に示すように、上記実施の形態と同様にして得た処理再生炭素繊維12をポリエチエンテレフタレート繊維からなる不織布シート30によって包み込んだ包体6を形成し、図4に示すように、この包体6を混練押出機7のサイドフィーダー72から供給するようにした以外は、上記実施の形態と同様になっている。

この製造方法によれば、上記不織布テープ3を用いた場合に比べ、分散性が少し落ちるおそれがあるものの、不織布テープ3のサプライ装置などを設ける必要がなく、従来の混練押出機をそのまま用いることができる。

## 【0038】

なお、上記実施の形態では、再生炭素繊維をポリビニルアルコール水溶液に浸漬するようにしていたが、再生炭素繊維の塊の表面にポリビニルアルコール等のバインダー水溶液をスプレー等で噴霧し、バインダー水溶液を再生炭素繊維の塊の再生炭素繊維と再生炭素繊維との間に含浸させるようにしても構わない。

上記実施の形態では、成形体を射出成形で得るようにしていたが、押出成形、プレス成形等他の成形方法も用いることができる。

## 【0039】

以下に、本発明の実施例を詳しく説明する。

## 【0040】

(参考例1)

(1) 再生炭素繊維のポリビニルアルコール処理

廃CFRPの母材樹脂(エポキシ樹脂)を600の温度で熱分解させることで抽出された塊状再生炭素繊維を、スクリュウ式圧縮混練粉碎装置(植織機SM 05 0.75, 神鋼造機株式会社製)を用いて裁断して、再生炭素繊維を得た。

図5に示すように、ポリビニルアルコール濃度が3.0重量%となるように、顆粒状のポリビニルアルコール(28311-25, ナカライテスク株式会社)を水中に投入し、ヒータ付スターラを用いて30分間分散させた。その後、水溶液の温度を昇温し、90の状態を60分間保った後、ヒータを切り、水溶液を自然冷却した。作製されたポリビニルアルコール水溶液中に、上記のようにして得られた再生炭素繊維を投入し、再生炭素繊維間にポリビニルアルコール水溶液を含浸させた後、50の電気炉中にて24時間乾燥させて処理再生炭素繊維を得た。

(2) 造粒体Pの造粒及び試験片作成

10

20

30

40

50



得られた処理再生炭素繊維を、図3に示すように、ポリプロピレン不織布テープ(6640-1A, シンワ株式会社)をカットして得た不織布シート30に包んだストラップ状の包体(縦1000mm×径10mm、処理再生炭素繊維の含有量70重量%)6を作製した。

図4に示すように、二軸混練押出機(ZSK 18, Coperion Corporation)7のメインフィーダー71からPPペレット(J708UG, 株式会社プライムポリマー)4およびマレイン酸変性PPペレット(コーメックス 1001, 三洋化成工業株式会社)5を投入し、サイドフィーダー72から上記のようにして作製したストラップ状の包体6を所定の時間毎に投入し、処理再生炭素繊維と総PPの割合が重量比で30:70となる造粒体6を作製した。ここで、総PP中、PPペレット、マレイン酸PPペレットおよびPP不織布の含有率は、重量比でPPペレット:マレイン酸PPペレット:PP不織布=55:5:10とした。

10

上記のようにして得たRCF/PPペレットを射出成形機(PLASTER ET40V, 東洋機械金属株式会社)のホッパに投入し、再生炭素繊維強化プラスチック射出成形体としてのJIS K7162に規定される1A形多目的試験片(以下、「RCF/PP射出成形試験片」と記す)を射出成形した。

【0041】

(比較例1)

処理再生炭素繊維に代えて、表面処理していない再生炭素繊維を用いた以外は、上記実施例1と同様にしてRCF/PP射出成形試験片を射出成形した。

【0042】

20

[射出成形試験片内の残存繊維長の測定]

上記実施例1および比較例1で得られた試験片から切り出したサンプルを500の卓上マッフル炉(KDF-S70, 株式会社デンケン)の中に入れ、60分間加熱処理して母材であるPPを蒸発させ、母材と繊維を分離した。

それぞれ分離して得られた繊維をビーカー内の水中に分散させ、採取したものをスライドガラス上に載せ、プレパラートを作製した。

各プレパラート内の繊維をデジタルマイクロスコープ(VH-8000, 株式会社キーエンス)を用いて観察し、合計600本以上の繊維長を測定し、繊維長分布を図6に対比して示した。

また、以下の算出式を用いて繊維体積を考慮した繊維長の重量平均値 $L_v$ を求め、以下の表1に対比して示した。

30

【0043】

【数1】

$$L_v = \frac{\sum N_i L_i^2}{\sum N_i L_i}$$

ここで、 $L_i$ は残存繊維長、 $N_i$ は残存繊維長 $L_i$ の繊維の本数である。

【0044】

【表1】

	平均繊維長(μm)
参考例1	207.3
比較例1	197.6

40

【0045】

図6および表1から、ポリビニルアルコールを付着させる表面処理をした処理再生炭素繊維と、表面処理していない再生炭素繊維とは、再生炭素繊維のポリビニルアルコール処理による残存繊維長分布および平均繊維長の変化は見られないことがわかる。

【0046】

[射出成形試験片の引張試験]

上記参考例1および比較例1で作製したRCF/PP射出成形試験片の引っ張り強度をn数で測定し、その平均値を図7に対比して示した。

50

なお、引っ張り強度は、精密万能試験機（AG-1 100kN，株式会社島津製作所）を用い、試験速度 1 mm/min で測定した。

図 7 から、再生炭素繊維表面にポリビニルアルコール処理を施すことによって、RCF / PP 射出成形試験片の引張強度が平均値で 8 . 0 % 向上していることがわかる。

また、引っ張り試験後の試験片の破断面を SEM（走査電子顕微鏡）でそれぞれ観察し、図 8 に SEM 写真の写しを対比して示した。

図 8（a）に示すように、参考例 1 の試験片の破断面では繊維表面に残存しているポリプロピレン樹脂が確認できたが、図 8（b）に示すように、表面処理していない再生炭素繊維を用いた比較例 1 の試験片の破断面では再生炭素繊維表面に残存しているポリプロピレン樹脂が確認できなかった。

10

すなわち、上記引張試験の結果および SEM 写真からポリビニルアルコール処理によって RCF / PP 間の界面せん断強度の向上することにより、RCF / PP 射出成形試験片の引張強度が向上すると考えられる。

【 0 0 4 7 】

〔射出成形試験片の三点曲げ試験〕

上記参考例 1 および比較例 1 で作製した RCF / PP 射出成形試験片を、JIS K7017 に規定されるクラス I 試験片（長さ 80mm，厚さ 4mm，幅 10mm）の形状になるように切断した。得られた試験片の曲げ強度を n 数で測定し、その平均値を図 9 に対比して示した。

なお、曲げ強度は、精密万能試験機（AG-1 100kN，株式会社島津製作所）を用い、JIS K 7017 に規定される試験速度 2 mm/min で測定した。

20

図 9 から、再生炭素繊維表面にポリビニルアルコール処理を施すことによって、再生炭素繊維入りポリプロピレン射出成形試験片の曲げ強度が平均値で 3 . 6 % 向上していることがわかる。

曲げ強度の向上も、前節と同様に、再生炭素繊維とポリプロピレン間の界面せん断強度の向上によるものであると考えられる。

【 0 0 4 8 】

（実施例 1）

ポリプロピレン不織布に代えて、ポリエチレンフタレート樹脂不織布テープ（ポリエステルスパンボンド不織布マリックス：ユニチカ株式会社）をカットした不織布シート 30 を用いた以外は、参考例 1 と同様にして試験片を作製し、その引っ張り強度および曲げ強度を測定した。

30

【 0 0 4 9 】

（実施例 2）

図 2 に示すように、ポリエチレンフタレート樹脂不織布テープ（ポリエステルスパンボンド不織布マリックス：ユニチカ株式会社）3 を用いて、造粒体を作成し、この造粒体を用いて試験片を作製した以外は、参考例 1 と同様にして試験片を作製し、その引っ張り強度および曲げ強度を測定した。

【 0 0 5 0 】

上記実施例 1，2 の試験片の引っ張り強度および曲げ強度を参考例 1 の試験片の引っ張り強度および曲げ強度と対比して表 2 に示した。

40

【 0 0 5 1 】

【表 2】

	引っ張り強度（MPa）	破断伸び（%）	曲げ強度（MPa）
実施例 1	9 3	7 . 5	1 6 5
実施例 2	9 1	7 . 1	1 6 0
参考例 1	8 3	3 . 9	1 5 3

【 0 0 5 2 】

上記表 2 に示すように、本発明の成形体は、強度的に優れていることがわかる。

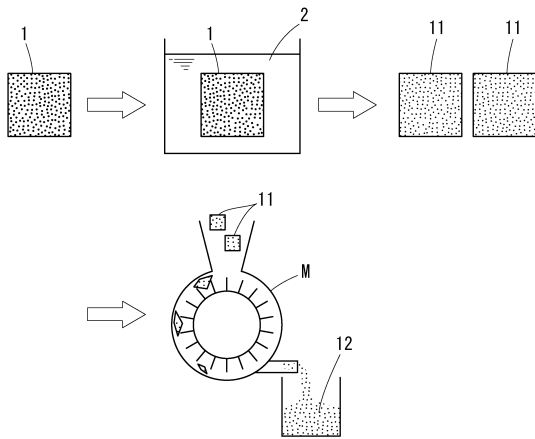
【符号の説明】

50

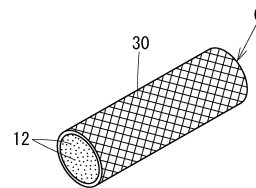
【 0 0 5 3 】

- 1 再生炭素繊維塊
- 1 1 処理再生炭素繊維塊
- 1 2 処理再生炭素繊維
- 2 ポリビニルアルコール水溶液（バインダー水溶液）
- 3 不織布テープ
- 3 0 不織布シート
- 4 ポリプロピレンペレット（母材樹脂）
- 5 マレイン酸変性ポリプロピレンペレット（母材樹脂）
- 6 包体
- 7 二軸混練押出機
- 7 1 メインフィーダー
- 7 2 サイドフィーダー
- 7 3 スクリュー
- M 解繊機
- P 造粒体

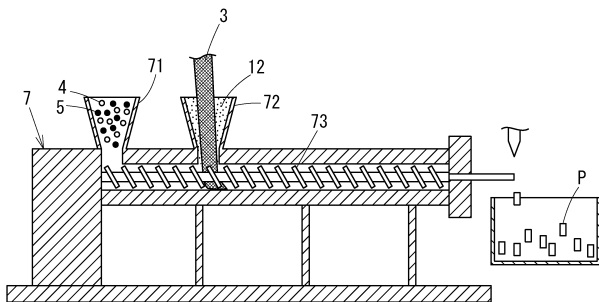
【 図 1 】



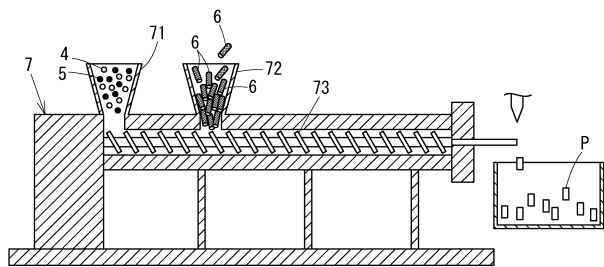
【 図 3 】



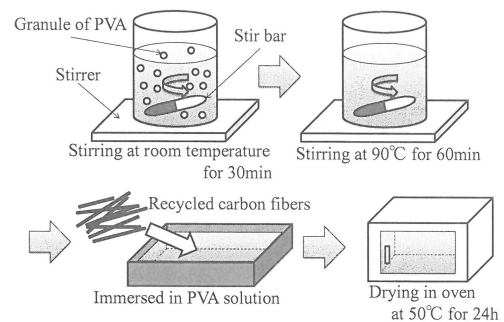
【 図 2 】



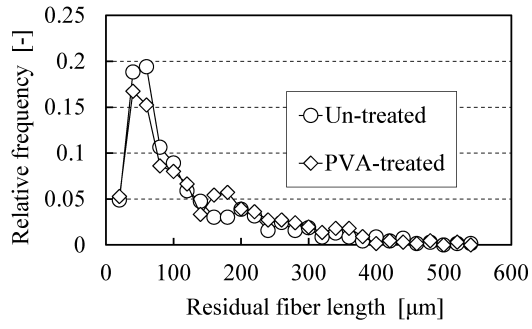
【 図 4 】



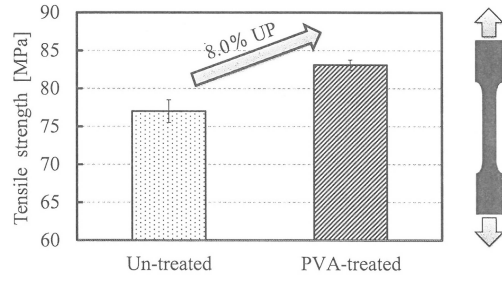
【 図 5 】



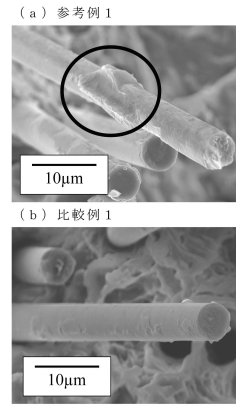
【 図 6 】



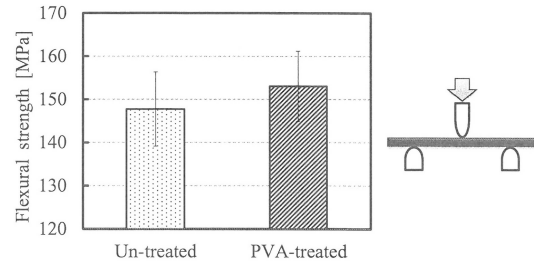
【 図 7 】



【 図 8 】



【 図 9 】



## フロントページの続き

(72)発明者 中村 裕康

福岡県北九州市若松区ひびきの2番1号 産学連携センタービル4階 公益財団法人福岡県リサイクル総合研究事業化センター内

(72)発明者 針江 俊策

福岡県北九州市若松区ひびきの2番1号 産学連携センタービル4階 公益財団法人福岡県リサイクル総合研究事業化センター内

審査官 大村 博一

- (56)参考文献 特表2013-519762(JP,A)  
特開2009-138143(JP,A)  
国際公開第2012/086682(WO,A1)  
特開2008-007630(JP,A)  
特開2003-190759(JP,A)  
特開平04-323009(JP,A)

(58)調査した分野(Int.Cl., DB名)

B29B 11/16; 15/08 - 17/04  
C08J 5/04 - 5/10; 5/24  
C08J 11/00 - 11/28  
B29C 39/00 - 39/44  
B29C 43/00 - 43/58  
B29C 70/00 - 70/88  
B32B 1/00 - 43/00