

(19) 日本国特許庁(JP)

(12) 特 許 公 報(B2)

(11) 特許番号

特許第5958962号  
(P5958962)

(45) 発行日 平成28年8月2日(2016.8.2)

(24) 登録日 平成28年7月1日(2016.7.1)

(51) Int.Cl. F 1  
A 6 1 B 5/22 (2006.01) A 6 1 B 5/22 F

請求項の数 2 (全 6 頁)

<p>(21) 出願番号 特願2012-148466 (P2012-148466)                  (22) 出願日 平成24年7月2日(2012.7.2)                  (65) 公開番号 特開2014-8324 (P2014-8324A)                  (43) 公開日 平成26年1月20日(2014.1.20)                  審査請求日 平成27年6月29日(2015.6.29)</p>	<p>(73) 特許権者 504160781                  国立大学法人金沢大学                  石川県金沢市角間町ヌ7番地                  (74) 代理人 100114074                  弁理士 大谷 嘉一                  (72) 発明者 西村 誠次                  石川県金沢市角間町ヌ7番地 国立大学法                  人金沢大学内                  審査官 門田 宏</p>
---	---

最終頁に続く

(54) 【発明の名称】 母指及び手指の評価システム

(57) 【特許請求の範囲】

【請求項 1】

母指及び手指のそれぞれ単独の筋力測定手段と、前記筋力測定手段により測定された筋力を三次元解析する三次元解析手段とを有し、筋力測定手段に指を単独で装着し、目標点に向けて筋力を働かせた際の当該目標とする運動方向及び位置からのずれを計測及び解析する手段を有することを特徴とする母指及び手指の評価システム。

【請求項 2】

前記目標とする運動方向及び位置からのずれを計測及び解析する手段は、母指及び手指のうち、いずれかの指で目標点に向けて筋力を働かせた際の移動時間、移動距離及び移動面積のうち、いずれか1つ以上を計測及び解析するものであることを特徴とする請求項1記載の母指及び手指の評価システム。

【発明の詳細な説明】

【技術分野】

【0001】

本発明は手のリハビリテーション領域における手の機能評価システムに関する。

【背景技術】

【0002】

人間の手は母指と他の4本の指とが向き合う方向に有している。

指は爪が付属する末節骨、中節骨及び基節骨の3つの指節骨からなるが、母指は2つの

指節骨しか有していない。

指節骨は手のひら内部の中手骨に接続し、手根骨に至る。

手で物を掴む又は摘む動作は母指及び手指の協調運動により行われるが、神経系ないし筋骨格系疾患に基づく障害があると、あるいは手の発達障害があると上記協調運動が難しくなる。

これまでに母指及び手指の各指間のピンチ力の評価は提案されているものの、母指及び手指の各指単独の運動協調性の評価は不十分であった。

特許文献1は1つの連結部を通じて2つのハンドルがつながっている装置で、ヒトの手指巧緻性と物体操作能力を評価する装置を開示する。

しかし、同公報に開示する装置は、両手の協調性と指のピンチ力を評価するものであって、指単独の筋力や協調性を評価できるものではない。

【先行技術文献】

【特許文献】

【0003】

【特許文献1】特表2005-503229号公報

【発明の概要】

【発明が解決しようとする課題】

【0004】

本発明は母指及び手指のそれぞれ指単独の最大筋力及び運動協調性の評価が可能なシステムの提供を目的とする。

【課題を解決するための手段】

【0005】

本発明に係る母指及び手指の評価システムは、母指及び手指のそれぞれ単独の筋力測定手段と、前記筋力測定手段により測定された筋力を三次元解析する三次元解析手段とを有し、筋力測定手段に指を単独で装着し、目標点に向けて筋力を働かせた際の当該目標とする運動方向及び位置からのずれを計測及び解析する手段を有することを特徴とする。

【0006】

この場合に目標とする運動方向及び位置からのずれを計測及び解析する手段は、母指及び手指のうち、いずれかの指で目標点に向けて筋力を働かせた際の移動時間、移動距離及び移動面積のうち、いずれか1つ以上を計測及び解析するものであるのが好ましい。

ここで三次元解析とは、筋力をX、Y、Z軸の三方の分力に分解して解析することをいう。

【発明の効果】

【0007】

本発明に係る評価システムを用いると指単独の最大筋力を測定し、三次元解析にてX、Y、Z軸の三方の分力を算出することで、これに基づいてリハビリテーションの立場から指単独の筋力の目標とする運動方向及び位置を定めることができる。

被検者に指単独でこの目標点に向けて筋力を働かせるようにし、目標点に至るまでの時間、移動距離、移動面積等を計測及び評価することで母指及び手指単独の運動協調性の評価が可能になり、適正なりハビリテーションを行うことができる。

【図面の簡単な説明】

【0008】

【図1】本発明に係る指単独の筋力の測定装置の例を示す。

【図2】(a)は測定装置正面図、(b)はその側面図を示す。

【図3】(a)は母指をセンサー部に挿入した状態、(b)はセンサー部を示す。

【図4】本発明に係る評価システムの構成例を示す。

【図5】指の筋力を評価するディスプレイの一例を示す。

【発明を実施するための形態】

【0009】

本発明に係る評価システムの構成例を以下図面に基づいて説明するが、本発明は本実施

10

20

30

40

50

に限定されるものではない。

図1～3に指単独の筋力の測定装置10の構造例を示す。

測定装置10は、指の筋力測定時における腕の力の影響を抑えるために腕2を固定するための固定台12と指を単独で挿入し、筋力を計測するためのセンサー部11を有する。

腕2の固定台12は腕が動かないように固定するのが目的であり、その構造に何ら制限はない。

本実施例では試作装置として、略L字形の固定部材12aの一片に長孔12bと固定ネジ12cを設けた例になっている。

#### 【0010】

センサー部11は、指を単独で挿入するためのリング状の指挿入部11bをプレート状のベース部11aに4本のシャフト状の連結部11cにて連結してある。

ベース部11aは、歪み入力部11dを介して三分力計11eに連結してある。

三分力計11eからはX、Y、Z軸方向の3つ分力が、3本のコードからなる三分力出力部11fにて図4に示すようにアンプ20に接続されている。

なお、本実施例では図2に示すように三分力計11eを支持ベース13cに取り付け、支持ベース13cがネジ杆13bに螺合され、支持台13aに沿って高さ調整可能になった高さ調整具13を有する例になっている。

#### 【0011】

本発明に係る評価システムの構成例を図4に基づいて説明する。

測定装置10にて測定された指単独の筋力はX、Y、Z軸の三方向に分解された分力としてアンプ20より増幅され、A/D変換器30にてデータ変換器にパソコン(パーソナルコンピューター)PC40に送信される。

PC40では入力された三方向分力データに基づく三次元解析及び各種演算処理が可能になっている。

演算処理されたデータは図5に示すようにディスプレイ50表示される。

ディスプレイ表示はX、Y、Z軸方向の任意の組み合わせによる二次元座標表示や、三次元座標表示が可能になっている。

図5は例としてX、Y軸二次元座標表示を示す。

被検者は先ず、本測定装置により指単独の最大筋力を計測する。

図1は、手1の母指1aと手指1b～1eのうち母指1aを計測する例を示す。

これに基づいて最大筋力内において目標点Tとなる運動方向と協調目標としての筋力を設定する。

図5では、その方向と位置をTで表示した。

被検者は例えば、母指1aを指挿入部11bに挿入し、筋力を目標点に到達するように動かす。

その際の目標点Tに到達するまでの時間、移動した移動距離(軌跡)L、あるいは移動方向と距離の関係を面積として算出した移動面積S等の算出及び表示が可能になっている。

なお、計測の際には解析しやすいように所定の計測時間を指定して行うのがよい。

#### 【0012】

これにより、整形外科疾患や中枢性疾患に加え、小児疾患の手の発達障害、神経精神疾患の手の運動協調性障害等の多くの分野において、母指及び手指の筋力・運動協調性の評価とリハビリテーションに寄与が可能である。

#### 【符号の説明】

#### 【0013】

- 1 手
- 1 a 母指
- 1 b 人差し指
- 1 c 中指
- 2 腕

10

20

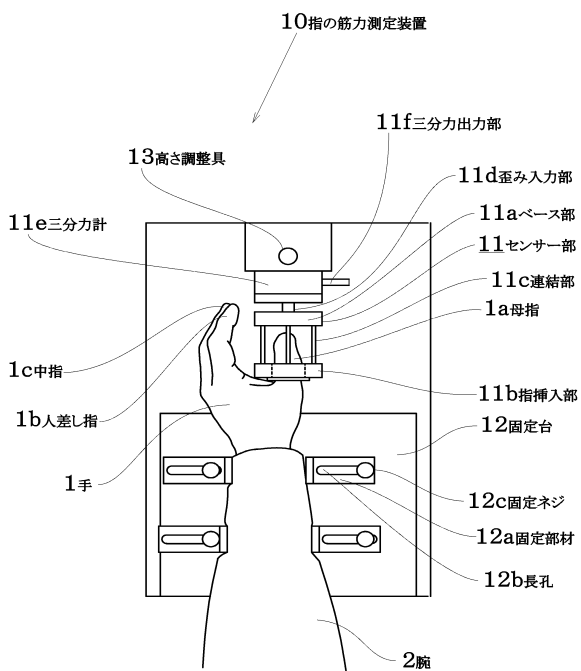
30

40

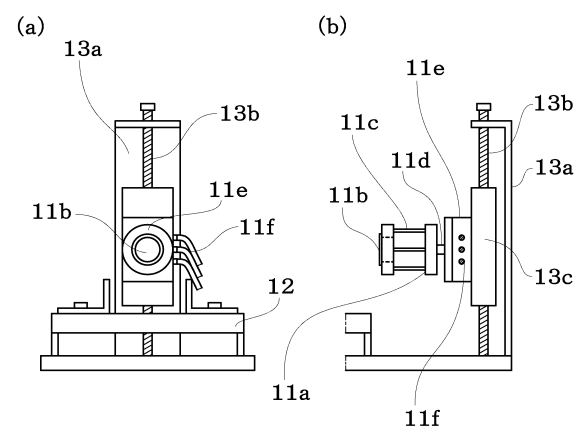
50

- 1 0 指の筋力測定装置
- 1 1 センサー部
- 1 1 a ベース部
- 1 1 b 指挿入部
- 1 1 c 連結部
- 1 1 d 歪み入力部
- 1 1 e 三分力計
- 1 1 f 三分力出力部
- 1 2 固定台
- 1 2 a 固定部材
- 1 2 b 長孔
- 1 2 c 固定ネジ
- 1 3 高さ調整具

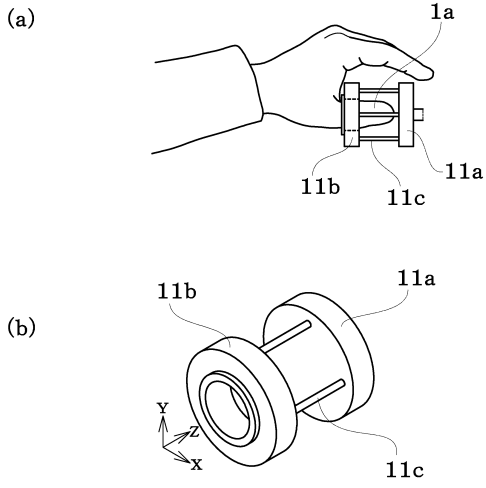
【図 1】



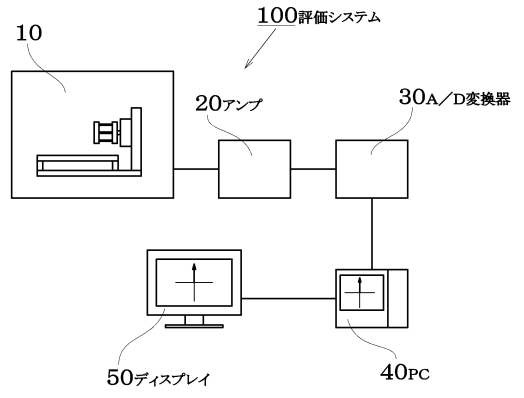
【図 2】



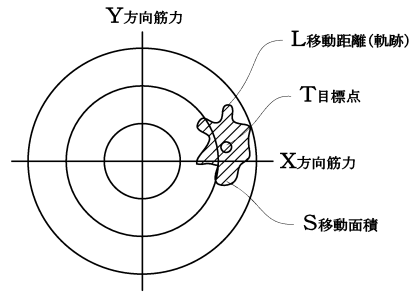
【図3】



【図4】



【図5】



---

フロントページの続き

(56)参考文献 特開2002-095710(JP,A)  
特表2005-503229(JP,A)  
特開2008-032511(JP,A)  
特開2000-271180(JP,A)  
特開2000-051186(JP,A)

(58)調査した分野(Int.Cl., DB名)

A61B 5/22

A61B 5/11

A61H 1/02

JSTPlus/JMEDPlus/JST7580(JDreamIII)