

(19) 日本国特許庁(JP)

(12) 公開特許公報(A)

(11) 特許出願公開番号

特開2015-45369

(P2015-45369A)

(43) 公開日 平成27年3月12日(2015.3.12)

(51) Int.Cl.			F I			テーマコード (参考)		
F 1 6 F	15/03	(2006.01)	F 1 6 F	15/03		D	3 J 0 4 8	
C 0 8 L	21/00	(2006.01)	C 0 8 L	21/00			3 J 0 5 9	
C 0 8 K	3/02	(2006.01)	C 0 8 K	3/02			4 J 0 0 2	
F 1 6 F	6/00	(2006.01)	F 1 6 F	6/00				
F 1 6 F	1/36	(2006.01)	F 1 6 F	1/36		C		

審査請求 未請求 請求項の数 7 O L (全 13 頁)

(21) 出願番号 特願2013-176534 (P2013-176534)
 (22) 出願日 平成25年8月28日 (2013.8.28)

(71) 出願人 000005326
 本田技研工業株式会社
 東京都港区南青山二丁目1番1号
 (71) 出願人 504160781
 国立大学法人金沢大学
 石川県金沢市角間町ヌ7番地
 (74) 代理人 110001379
 特許業務法人 大島特許事務所
 (72) 発明者 井上 敏郎
 埼玉県和光市中央1丁目4番1号 株式会社
 本田技術研究所内
 (72) 発明者 小松崎 俊彦
 石川県金沢市角間町ヌ7番地 国立大学法
 人金沢大学内

最終頁に続く

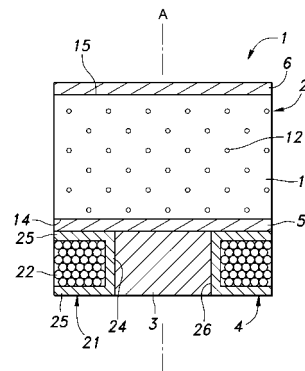
(54) 【発明の名称】 粘弾性可変装置

(57) 【要約】

【課題】 粘弾性可変装置において、電力の消費量を低減する。

【解決手段】 粘弾性可変装置 1 において、磁性粒子 1 2 が内部に分散され、印加される磁場の強さに応じて弾性率が変化する磁気粘弾性エラストマ 2 と、磁気粘弾性エラストマに磁場を印加する永久磁石 3 と、磁気粘弾性エラストマに磁場を印加すると共に、印加する磁場を変化させる電磁石 4 とを有するようにした。また、電磁石は、永久磁石の磁場と同じ向き、又は永久磁石の磁場と反対の向きの磁場を発生するようにした。

【選択図】 図 1



【特許請求の範囲】

【請求項 1】

磁性粒子が内部に分散され、印加される磁場の強さに応じて弾性率が変化する磁気粘弾性エラストマと、

前記磁気粘弾性エラストマに磁場を印加する永久磁石と、

前記磁気粘弾性エラストマに磁場を印加すると共に、印加する磁場を変化させる電磁石とを有することを特徴とする粘弾性可変装置。

【請求項 2】

前記電磁石は、前記永久磁石の磁場と同じ向き、又は前記永久磁石の磁場と反対の向きの磁場を発生することを特徴とする請求項 1 に記載の粘弾性可変装置。

10

【請求項 3】

前記永久磁石を変位可能に支持する永久磁石支持部材を有し、

前記電磁石が発生する磁場に応じて前記永久磁石が前記磁気粘弾性エラストマに対して変位することを特徴とする請求項 1 又は請求項 2 に記載の粘弾性可変装置。

【請求項 4】

前記電磁石は、前記磁気粘弾性エラストマと正対するように配置された環状のコイルと、コイルの中心部に設けられたコアとを有し、

前記永久磁石支持部材は、前記永久磁石を前記コアに対して変位可能に支持することを特徴とする請求項 3 に記載の粘弾性可変装置。

【請求項 5】

前記電磁石は、前記磁気粘弾性エラストマと正対するように配置された環状のコイルを有し、

前記永久磁石支持部材は、前記永久磁石を前記コイルの中心部に対して出沒可能に支持することを特徴とする請求項 3 に記載の粘弾性可変装置。

20

【請求項 6】

前記電磁石は、前記磁気粘弾性エラストマと正対するように配置された環状のコイルを有し、

前記永久磁石は、前記コイルの中心部に配置されていることを特徴とする請求項 1 又は請求項 2 に記載の粘弾性可変装置。

【請求項 7】

前記磁気粘弾性エラストマの側面に沿うように設けられた磁性体を更に有し、

前記磁性体は、前記永久磁石及び前記電磁石の磁場によって磁化されることを特徴とする請求項 1 ~ 請求項 6 のいずれか 1 つの項に記載の粘弾性可変装置。

30

【発明の詳細な説明】

【技術分野】

【0001】

本発明は、粘弾性可変装置に関する。粘弾性可変装置は、印加される磁場の強さに応じて弾性率が変化する磁気粘弾性エラストマと、磁気粘弾性エラストマに磁場を印加する磁場印加手段とを有する。

【背景技術】

40

【0002】

磁場の作用により磁気分極する磁性粒子を粘弾性エラストマの内部に分散させた磁気粘弾性エラストマが公知となっている（例えば、特許文献 1）。磁気粘弾性エラストマ中の磁性粒子は、磁場が印加されたときに、分極し、互いに磁氣的結合を形成する。これにより、粘弾性エラストマは、内部に磁性粒子が連鎖的に結合した網目構造が形成され、弾性率（剛性）及び粘性率が増大する。磁性粒子の分極及び磁氣的結合の程度は、印加される磁場の強さに応じて変化するため、印加する磁場の強さ及び向きを制御することによって磁気粘弾性エラストマの粘弾性を制御することができる。磁場を印加する磁場印加手段としては、発生する磁場の強さ及び向きを変更可能な電磁石が用いられる。粘弾性可変装置は、エネルギーの伝達や吸収、防振のための装置として利用され、例えば自動車のエンジ

50

ンマウントや、ブッシュ、ダンパ、ショックアブソーバ、クラッチ、荷重センサ等に利用される。

【先行技術文献】

【特許文献】

【0003】

【特許文献1】特開平4 - 266970号公報

【発明の概要】

【発明が解決しようとする課題】

【0004】

上記のような各種装置として粘弾性可変装置を使用する場合には、通常時には基準となる所定の弾性を発現するようにし、外部から加わる荷重や振動に応じて基準値から弾性を増減させるように制御する手法が考えられる。このような手法では、基準となる弾性を発現するために通常時から一定の磁場を磁気粘弾性エラストマに印加し、弾性を変化させる場合に磁場を通常時の強さ及び向きから変化させる。そのため、電磁石を磁気印加手段として使用する場合には、通常時から磁気粘弾性エラストマが基準となる粘弾性を発現するように、電磁石に常に電力を供給して所定の磁場を発生させる必要がある。そのため、粘弾性可変装置は、常に電力を消費することになる。

10

【0005】

本発明は、以上の背景に鑑みてなされたものであって、粘弾性可変装置において、電力の消費量を低減することを課題とする。

20

【課題を解決するための手段】

【0006】

上記課題を解決するために、本発明は、粘弾性可変装置(1)であって、磁性粒子(12)が内部に分散され、印加される磁場の強さに応じて弾性率が変化する磁気粘弾性エラストマ(2)と、前記磁気粘弾性エラストマに磁場を印加する永久磁石(3)と、前記磁気粘弾性エラストマに磁場を印加すると共に、印加する磁場を変化させる電磁石(4)とを有することを特徴とする。

【0007】

この構成によれば、永久磁石が発生する磁場が磁気粘弾性エラストマに印加され、磁気粘弾性エラストマは基準となる所定の弾性率(剛性)及び粘性率を発現する。そして、電磁石が発生する磁場が磁気粘弾性エラストマに印加されることによって、磁気粘弾性エラストマは基準となる弾性率から増減した弾性を発現する。永久磁石は外部からのエネルギー供給を必要としないため、粘弾性可変装置は基準となる弾性を発現するために、電力等のエネルギーを消費しない。そのため、粘弾性可変装置は、省エネルギーな装置として構成される。

30

【0008】

また、上記の発明において、前記電磁石は、前記永久磁石の磁場と同じ向き、又は前記永久磁石の磁場と反対の向きの磁場を発生するとよい。また、永久磁石のN極及びS極を結ぶ線分と、電磁石のN極及びS極を結ぶ線分とが互いに平行となっていることが好ましい。また、永久磁石のN極及びS極を結ぶ線分と、電磁石のN極及びS極を結ぶ線分とが、1つの直線上に配置されることが好ましい。

40

【0009】

この構成によれば、永久磁石の磁場と同じ向きの磁場を電磁石が発生することによって、磁気粘弾性エラストマに印加される磁場が強くなり、磁気粘弾性エラストマの弾性率が大きくなる。一方、永久磁石が発生する磁場と反対の向きの磁場を電磁石が発生することによって、永久磁石が発生する磁場と電磁石が発生する磁場とが打ち消し合い、磁気粘弾性エラストマに印加される磁場が弱くなり、磁気粘弾性エラストマの弾性率が小さくなる。永久磁石の磁場と反対の向きの磁場を電磁石が発生する場合においては、電磁石が発生する磁場の強さを調整することによって、磁気粘弾性エラストマに印加される磁場を概ね0とすることができ、磁気粘弾性エラストマの弾性率を最小にすることができる。

50

【 0 0 1 0 】

また、上記の発明において、前記永久磁石を変位可能に支持する永久磁石支持部材（ 5 2 ）を有し、前記電磁石が発生する磁場に応じて前記永久磁石が前記磁気粘弾性エラストマに対して変位するようにするとよい。

【 0 0 1 1 】

この構成によれば、電磁石の磁場によって、永久磁石が磁気粘弾性エラストマに対して変位する。そのため、粘弾性可変装置の弾性を低下させたい場合に、永久磁石を磁気粘弾性エラストマから離し、永久磁石から磁気粘弾性エラストマに印加される磁場を弱くすることができる。これにより、永久磁石の磁場を打ち消すために必要な逆向きの磁場を弱くことができ、電磁石に供給する電力を低減することができる。

10

【 0 0 1 2 】

また、上記の発明において、前記電磁石は、前記磁気粘弾性エラストマと正対するように配置された環状のコイル（ 2 2 ）と、コイルの中心部に設けられたコア（ 5 1 ）とを有し、前記永久磁石支持部材は、前記永久磁石を前記コアに対して変位可能に支持するとよい。

【 0 0 1 3 】

この構成によれば、コアによって電磁石が発生する磁場の強さが大きくなる。また、永久磁石とコアとの間で作用する吸引力又は斥力によって、永久磁石が移動する。

【 0 0 1 4 】

また、上記の発明において、前記電磁石は、前記磁気粘弾性エラストマと正対するように配置された環状のコイル（ 2 2 ）を有し、前記永久磁石支持部材は、前記永久磁石を前記コイルの中心部に対して出沒可能に支持するとよい。

20

【 0 0 1 5 】

この構成によれば、粘弾性可変装置の大型化を招くことなく、永久磁石の移動ストロークを確保することができる。

【 0 0 1 6 】

また、上記の発明において、前記電磁石は、前記磁気粘弾性エラストマと正対するように配置された環状のコイル（ 2 2 ）を有し、前記永久磁石は、前記コイルの中心部に配置されているとよい。

【 0 0 1 7 】

この構成によれば、粘弾性可変装置をコンパクトに形成することができる。

30

【 0 0 1 8 】

また、上記の発明において、前記磁気粘弾性エラストマの側面に沿うように設けられた磁性体（ 5 、 6 ）を更に有し、前記磁性体は、前記永久磁石及び前記電磁石の磁場によって磁化されるようにするとよい。

【 0 0 1 9 】

この構成によれば、磁気粘弾性エラストマの側面に沿うように設けられた磁性体が、永久磁石及び電磁石によって磁化されるため、永久磁石及び電磁石から発生する磁場は磁性体を介して均質に磁気粘弾性エラストマに印加させる。

【 発明の効果 】

40

【 0 0 2 0 】

以上の構成によれば、粘弾性可変装置において、電力の消費量を低減することができる。

【 図面の簡単な説明 】

【 0 0 2 1 】

【 図 1 】 第 1 実施形態に係る粘弾性可変装置を示す構成図

【 図 2 】 第 1 実施形態に係る粘弾性可変装置の状態を示す説明図であって、（ A ）基準状態、（ B ）高弾性状態、（ C ）低弾性状態

【 図 3 】 第 1 実施形態に係る粘弾性可変装置の使用例を示す図であって、（ A ）縦配置例 1、（ B ）縦配置例 2、（ C ）横配置例 1

50

【図4】第2実施形態に係る粘弾性可変装置を示す構成図

【図5】第2実施形態に係る粘弾性可変装置の状態を示す説明図であって、(A)基準状態、(B)高弾性状態、(C)低弾性状態

【図6】第3実施形態に係る粘弾性可変装置を示す構成図

【図7】第3実施形態に係る粘弾性可変装置の状態を示す説明図であって、(A)基準状態、(B)高弾性状態、(C)低弾性状態

【発明を実施するための形態】

【0022】

以下、図面を参照して、本発明のセンサ装置の実施形態について説明する。

【0023】

(第1実施形態)

図1は、第1実施形態に係る粘弾性可変装置を示す構成図である。図1に示すように、粘弾性可変装置1は、磁気粘弾性エラストマ2と、永久磁石3と、電磁石4と、第1磁性体5と、第2磁性体6とを有する。

【0024】

磁気粘弾性エラストマ2は、マトリックスとしての粘弾性を有する基質エラストマ11と、基質エラストマ11内に分散された磁性粒子12とを有する。基質エラストマ11は、例えば、エチレン-プロピレンゴム、ブタジエンゴム、イソpreneゴム、シリコンゴム等の室温で粘弾性を有する公知の高分子材料であってよい。基質エラストマ11は、所定の中心軸線Aを有し、一側の外面に軸線Aに直交する第1主面14を有し、第1主面14と相反する側に、第1主面14と平行に形成された第2主面15とを有している。基質エラストマ11は、任意の形状に形成することができ、例えば直方体や円柱形とすることができる。第1主面14及び第2主面15は、基質エラストマ11が直方体の場合には互いに相反する一対の外面であり、基質エラストマ11が円柱形の場合には、軸線に直交する両端面とすることができる。

【0025】

磁性粒子12は、磁場の作用によって磁気分極する性質を有するものであり、例えば、純鉄、電磁軟鉄、方向性ケイ素鋼、Mn-Znフェライト、Ni-Znフェライト、マグネタイト、コバルト、ニッケル等の金属、4-メトキシベンジリデン-4-アセトキシアニリン、トリアミノベンゼン重合体等の有機物、フェライト分散異方性プラスチック等の有機・無機複合体等の公知の材料から形成された粒子である。磁性粒子12の形状は、特に限定はなく、例えば球形、針形、平板形等であってよい。磁性粒子12の粒径は、特に限定はなく、例えば0.01 μm ~500 μm 程度であってよい。

【0026】

磁性粒子12は、基質エラストマ11内において、磁場が印加されていない状態においては互いの相互作用が小さく、磁場が印加された状態においては磁気相互作用によって互いに作用する引力が増大するようになっている。例えば、磁性粒子12は、基質エラストマ11内において、磁場が印加されていない状態においては接触部位が少なく、磁場が印加された状態においては磁氣的結合によって互いの接触部位が増大し得る様に分散されている。また、磁性粒子12は、磁場が印加されていない状態においては、基質エラストマ11内において互いに接触しない程度に分散されていてもよいし、一部が接触して連続するように分散されていてもよい。磁性粒子12の基質エラストマ11に対する割合は、任意に設定可能であるが、例えば体積分率で5%~60%程度であってよい。磁性粒子12の基質エラストマ11に対する分散状態は、基質エラストマ11の各部において均一にしてもよいし、一部に密度差を設けてもよい。

【0027】

第1磁性体5及び第2磁性体6は、強磁性体又はフェリ磁性を有する材料から形成され、例えばフェライト等の鉄系金属から形成されている。第1磁性体5及び第2磁性体6は、板状に形成されている。第1及び第2磁性体5、6は、外部磁場が無いときには磁化されず、磁場が印加されたときに、その向きに磁化するようになっている。第1磁性体5は

10

20

30

40

50

主面が磁気粘弾性エラストマ 2 の第 1 主面 1 4 に接合され、第 2 磁性体 6 は主面が磁気粘弾性エラストマ 2 の第 2 主面 1 5 に接着等によって接合されている。これにより、第 1 磁性体 5 及び第 2 磁性体 6 は、磁気粘弾性エラストマ 2 を挟持するように配置されている。

【0028】

電磁石 4 は、ボビン 2 1 と、ボビン 2 1 に巻き回されたコイル 2 2 とを有している。ボビン 2 1 は、両端が開口した筒部 2 4 と、筒部 2 4 の両端から径方向外向きに突出した一对のフランジ部 2 5 とを有している。コイル 2 2 は、筒部 2 4 の外周側に巻き回されている。電磁石 4 は、その中心軸（筒部 2 4 の中心軸）が磁気粘弾性エラストマ 2 の軸線 A と一致するように、一方のフランジ部 2 5 が第 1 磁性体 5 の主面に接合されている。すなわち、電磁石 4 は、第 1 磁性体 5 及び磁気粘弾性エラストマ 2 と正対するように配置されている。フランジ部 2 5 と第 1 磁性体 5 との接合は、接着剤や機械的な係止手段によって行われてよい。

10

【0029】

永久磁石 3 は、ネオジム磁石やフェライト磁石、アルニコ磁石等の公知の永久磁石である。永久磁石 3 は、電磁石 4 の筒部 2 4 の内孔 2 6 に配置される。このとき、永久磁石 3 は、その N 極及び S 極を結ぶ線分が、磁気粘弾性エラストマ 2 の軸線 A と一致するように配置される。永久磁石 3 は、N 極又は S 極のいずれかが第 1 磁性体 5 に正対するように配置され、当接する。永久磁石 3 は、第 1 磁性体 5 及び電磁石 4 の少なくとも一方に接合されている。これにより、第 1 磁性体 5、電磁石 4、及び永久磁石 3 は、相対位置が互いに固定されている。第 1 磁性体 5 及び電磁石 4 の少なくとも一方と永久磁石 3 との接合は、接着剤や機械的な係止手段によって行われてよい。

20

【0030】

永久磁石 3 及び電磁石 4 は、磁気粘弾性エラストマ 2 に磁場を印加する磁場印加手段を構成する。永久磁石 3 が発生する磁場は、向き及び強さが一定である。一方、電磁石 4 が発生する磁場は、コイル 2 2 に供給される電流の向き及び強さに応じて、向き及び強さが変化する。また、電磁石 4 は、コイル 2 2 に電力が供給されていない場合には磁場を発生しない。電磁石 4 は、永久磁石 3 の磁場と同じ向き、又は前記永久磁石の磁場と反対の向きの磁場を発生することができる。換言すると、電磁石 4 が形成する N 極及び S 極を結ぶ線分は、永久磁石 3 の N 極及び S 極を結ぶ線分と互いに平行になっており、また磁気粘弾性エラストマ 2 の軸線 A と互いに平行になっている。本実施形態では、電磁石 4 が形成する N 極及び S 極を結ぶ線分、永久磁石 3 の N 極及び S 極を結ぶ線分、磁気粘弾性エラストマ 2 の軸線 A は、1 つの直線上に配置されている。

30

【0031】

第 1 及び第 2 磁性体 5、6 は、永久磁石 3 及び電磁石 4 から生じる磁場によって磁化され、分極して磁石になる。第 1 及び第 2 磁性体 5、6 は、磁気粘弾性エラストマ 2 の第 1 主面 1 4 及び第 2 主面 1 5 を永久磁石 3 及び電磁石 4 よりも広範囲にわたって覆うように配置されている。永久磁石 3 及び電磁石 4 から生じる磁場は、第 1 及び第 2 磁性体 5 を介することによって磁気粘弾性エラストマ 2 に一層均質に印加される。

【0032】

図 2 は、第 1 実施形態に係る粘弾性可変装置の状態を示す説明図であって、(A) 基準状態、(B) 高弾性状態、(C) 低弾性状態である。図 2 中の実線矢印は電磁石 4 から生じる磁力線を表し、破線矢印は永久磁石 3 から生じる矢印を表す。図 2 (A) に示すように、粘弾性可変装置 1 の基準状態では、電磁石 4 への電力供給が停止され、電磁石 4 は磁場を発生しない。一方、永久磁石 3 は、所定の磁場を発生し、第 1 及び第 2 磁性体 5、6 を介して磁気粘弾性エラストマ 2 に印加する。磁気粘弾性エラストマ 2 に磁場が印加されると、磁場の強さに応じて磁性粒子 1 2 は分極し、磁氣的結合を形成する。磁性粒子 1 2 は、例えば連鎖的に結合して網目構造を形成し、磁気粘弾性エラストマ 2 の弾性率（剛性）及び粘性率が基質エラストマ 1 1 単独の弾性率及び粘性率よりも増大する。磁気粘弾性エラストマ 2 に印加される磁場が強いほど、磁気粘弾性エラストマ 2 の弾性率及び粘性率は増大し、磁気粘弾性エラストマ 2 は荷重に対して変形し難くなる。

40

50

【 0 0 3 3 】

図 2 (B) に示すように、粘弾性可変装置 1 の高弾性状態では、電磁石 4 が永久磁石 3 と同方向の磁場を発生するように、電磁石 4 に電流が供給される。これにより、永久磁石 3 と電磁石 4 とを合わせた磁場は、基準状態の磁場と比べて同じ方向に強くなるため、磁気粘弾性エラストマ 2 に印加される磁場が強くなり、磁気粘弾性エラストマ 2 の弾性が基準状態よりも増大する。電磁石 4 が発生する磁場の向きと永久磁石 3 が発生する磁場の向きとが同じ場合には、電磁石 4 に供給される電流が増大し、電磁石 4 が発生する磁場が強くなるほど、磁気粘弾性エラストマ 2 の弾性が増大する。

【 0 0 3 4 】

図 2 (C) に示すように、粘弾性可変装置 1 の低弾性状態では、電磁石 4 が発生する磁場の向きが、永久磁石 3 が発生する磁場の向きと反対になるように、電磁石 4 に電力が供給される。すなわち、低弾性状態では、高弾性状態に対して、電磁石 4 に供給する電流の向きが反対になる。これにより、電磁石 4 が発生する磁場は、永久磁石 3 が発生する磁場を打ち消す方向に作用する。電磁石 4 が発生する磁場の強さは、永久磁石 3 が発生する磁場の強さ以下の範囲で変更可能である。

10

【 0 0 3 5 】

電磁石 4 が発生する磁場の強さが、永久磁石 3 が発生する磁場の強さ以下の範囲では、永久磁石 3 が生じる磁場の少なくとも一部が、電磁石 4 が生じる磁場によって打ち消され、磁気粘弾性エラストマ 2 に印加される磁場が基準状態よりも弱くなり、磁気粘弾性エラストマ 2 の弾性率が基準状態よりも小さくなる。この範囲では、電磁石 4 に供給する電流を増大させ、電磁石 4 が発生する磁場を大きくするほど、磁気粘弾性エラストマ 2 に印加される磁場が一層弱くなり、磁気粘弾性エラストマ 2 の弾性率が一層小さくなる。電磁石 4 が発生する磁場が、永久磁石 3 が発生する磁場と同一の強さのときには、電磁石 4 が発生する磁場と永久磁石 3 が発生する磁場とは互いに相殺され、磁気粘弾性エラストマ 2 に印加される磁場が略 0 になる。この状態では、磁気粘弾性エラストマ 2 の粘弾性は、基質エラストマ 1 1 単独の弾性率と略同一となり、最も小さくなる。

20

【 0 0 3 6 】

なお、電磁石 4 が発生する磁場が、永久磁石 3 が発生する磁場に対して逆向きであり、かつ永久磁石 3 が発生する磁場より強い場合には、永久磁石 3 が発生する磁場が完全に打ち消された後も電磁石 4 が発生する磁場が残り、磁気粘弾性エラストマ 2 に印加される。そのため、この範囲では、電磁石 4 が発生する磁場が強くなるほど、磁気粘弾性エラストマ 2 に印加される磁場が強くなり、磁気粘弾性エラストマ 2 の弾性率が大きくなる。

30

【 0 0 3 7 】

以上のように、粘弾性可変装置 1 は、基準状態では電磁石 4 への電力供給を停止し、永久磁石 3 によって磁場を印加するため、電力消費量を低減することができる。基準状態における磁気粘弾性エラストマ 2 の弾性率を所定の値に調整するためには、永久磁石 3 の素材を変更して発生する磁場の強さを調整する手法や、永久磁石 3 の形状や永久磁石 3 と磁気粘弾性エラストマ 2 との相対位置を変更することによって磁気粘弾性エラストマ 2 に印加される磁場の強さを調整する手法を用いるとよい。粘弾性可変装置 1 は、基準状態から、電磁石 4 によって永久磁石 3 の磁場と同じ方向の磁場を加えることによって、磁気粘弾性エラストマ 2 に印加される磁場を強くし、磁気粘弾性エラストマ 2 の弾性率を大きくすることができる。また、粘弾性可変装置 1 は、基準状態から、電磁石 4 によって永久磁石 3 の磁場と反対の方向の磁場を加えることによって、磁気粘弾性エラストマ 2 に印加される磁場を弱くし、磁気粘弾性エラストマ 2 の弾性率を小さくすることができる。

40

【 0 0 3 8 】

以上のように構成した粘弾性可変装置 1 は、例えば車両の車体骨格と内燃機関との間に介装されるエンジンマウントや、車輪を支持するナックルとサスペンションアームとの間に介装されるブッシュとして適用することができる。

【 0 0 3 9 】

図 3 は、第 1 実施形態に係る粘弾性可変装置の使用例を示す図であって、(A) 縦配置

50

例 1、(B)縦配置例 2、(C)横配置例 1 である。図 3 に示すように、粘弾性可変装置 1 を緩衝装置としてのエンジンマウントに使用する場合には、車体骨格に一体に設けられた第 1 部材 3 1 と、内燃機関と一体に設けられた第 2 部材 3 2 との間に粘弾性可変装置 1 を介装する。このとき、図 3 (A) の縦配置例 1 に示すように、磁気粘弾性エラストマ 2 の軸線 A と第 1 部材 3 1 及び第 2 部材 3 2 が対向する方向とが一致するように、永久磁石 3 及び電磁石 4 のボビン 2 1 を第 1 部材 3 1 に取り付け、第 2 磁性体 6 を第 2 部材 3 2 に取り付ける。また、図 3 (B) の縦配置例 2 に示すように、永久磁石 3 及び電磁石 4 を、第 1 磁性体 5 に対して小さく形成し、電磁石 4 よりも外側に延出した第 1 磁性体 5 に第 1 部材 3 1 を取り付け、第 2 磁性体 6 を第 2 部材 3 2 に取り付けてもよい。また、図 3 (C) の横配置例 1 に示すように、磁気粘弾性エラストマ 2 の軸線 A と第 1 部材 3 1 及び第 2 部材 3 2 が対向する方向とが直交するように、第 1 部材 3 1 及び第 2 部材 3 2 の間に磁気粘弾性エラストマ 2 のみを介装してもよい。粘弾性可変装置 1 は、内燃機関の振動に応じて、内燃機関の振動を抑制するように、電磁石 4 に電流を供給し、磁気粘弾性エラストマ 2 に印加される磁場を変化させ、磁気粘弾性エラストマ 2 の弾性率を変化させる。

10

【0040】

(第 2 実施形態)

第 2 実施形態に係る粘弾性可変装置 5 0 は、第 1 実施形態に係る粘弾性可変装置 1 に比べて永久磁石 3 の位置及び支持構造が異なる。以下の説明では、第 2 実施形態に係る粘弾性可変装置 5 0 の構成について、第 1 実施形態に係る粘弾性可変装置 1 と同様のものは同一の符号を付して説明を省略する。

20

【0041】

図 4 は、第 2 実施形態に係る粘弾性可変装置を示す構成図である。図 4 に示すように、粘弾性可変装置 5 0 では、ボビン 2 1 の筒部 2 4 の内孔 2 6 に、永久磁石 3 に代えてコア 5 1 が設けられている。コア 5 1 は、強磁性体又はフェリ磁性を有する材料から形成され、例えばフェライト等の鉄系金属であってよい。コア 5 1 は、第 1 磁性体 5 及びボビン 2 1 の少なくとも一方に接合されている。他の実施形態では、コア 5 1 は、ボビン 2 1 と一体に形成されていてもよい。

【0042】

ボビン 2 1 の第 1 磁性体 5 側と相反する側のフランジ部 2 5 には、磁石ホルダ 5 2 が接合されている。磁石ホルダ 5 2 は、磁化されず、磁場の影響を受けない非磁性体から形成されている。磁石ホルダ 5 2 は、コア 5 1 と対向する部分に、磁気粘弾性エラストマ 2 の軸線 A と同軸になるように、ガイド孔 5 3 が形成されている。ガイド孔 5 3 には、永久磁石 3 が軸線 A 方向に摺動可能に挿入されている。また、磁石ホルダ 5 2 は、ガイド孔 5 3 のコア 5 1 側と相反する側の端部に、フック状のストッパ 5 4 を有している。永久磁石 3 は、コア 5 1 に突き当たる第 1 位置と、ストッパ 5 4 に係止される第 2 位置との間で、軸線 A に沿って変位可能に磁石ホルダ 5 2 に支持されている。

30

【0043】

永久磁石 3 は、ガイド孔 5 3 内において、その N 極と S 極とを結ぶ線分が軸線 A と平行になるように配置されている。また、本実施形態では、永久磁石 3 の N 極と S 極とを結ぶ線分、電磁石 4 の N 極と S 極とを結ぶ線分、及び軸線 A は、1 つの直線上に配置されている。

40

【0044】

図 5 は、第 2 実施形態に係る粘弾性可変装置の状態を示す説明図であって、(A)基準状態、(B)高弾性状態、(C)低弾性状態である。図 5 中の実線矢印は電磁石 4 から生じる磁力線を表し、破線矢印は永久磁石 3 から生じる矢印を表す。図 5 (A) に示すように、粘弾性可変装置 1 の基準状態では、電磁石 4 への電力供給が停止され、電磁石 4 は磁場を発生しない。永久磁石 3 は、所定の磁場を発生し、対向するコア 5 1 と、第 1 磁性体 5 及び第 2 磁性体 6 とを磁化する。これにより、永久磁石 3 は、コア 5 1 に吸引され、第 1 位置に位置する。この状態では、永久磁石 3 は、コア 5 1、第 1 及び第 2 磁性体 5、6 を介して磁気粘弾性エラストマ 2 に印加する。

50

【 0 0 4 5 】

図 5 (B) に示すように、粘弾性可変装置 5 0 の高弾性状態では、電磁石 4 が永久磁石 3 と同方向の磁場を発生するように、電磁石 4 に電流が供給される。これにより、コア 5 1、第 1 及び第 2 磁性体 5、6 は、電磁石 4 及び永久磁石 3 から同方向の磁場を受けて磁化される。これにより、永久磁石 3 は、コア 5 1 に一層吸引され、第 1 位置に維持される。永久磁石 3 と電磁石 4 とを合わせた磁場は、基準状態の磁場と比べて同じ方向に強くなるため、磁気粘弾性エラストマ 2 に印加される磁場が強くなり、磁気粘弾性エラストマ 2 の弾性率が基準状態よりも増大する。電磁石 4 が発生する磁場の向きと永久磁石 3 が発生する磁場の向きとが同じ場合には、電磁石 4 に供給される電流が増大し、電磁石 4 が発生する磁場が強くなるほど、磁気粘弾性エラストマ 2 の弾性率が増大する。

10

【 0 0 4 6 】

図 5 (C) に示すように、粘弾性可変装置 5 0 の低弾性状態では、電磁石 4 が発生する磁場の向きが、永久磁石 3 が発生する磁場の向きと反対になるように、電磁石 4 に電力が供給される。すなわち、低弾性状態では、高弾性状態に対して、電磁石 4 に供給する電流の向きが反対になる。コア 5 1、第 1 及び第 2 磁性体 5、6 は、電磁石 4 からの磁場を受けて、基準状態及び高弾性状態とは反対の向きに磁化される。これにより、コア 5 1 における永久磁石 3 と対向する一面側には、対向する永久磁石 3 と同極の磁極が発生し、永久磁石 3 とコア 5 1 との間には斥力が生じる。これにより、永久磁石 3 は、軸線 A に沿ってコア 5 1 から離れる方向、すなわち第 2 位置側に移動する。永久磁石 3 が第 2 位置側に移動することによって、永久磁石 3 と磁気粘弾性エラストマ 2 との距離が大きくなり、永久磁石 3 の磁場が磁気粘弾性エラストマ 2 に与える影響が小さくなる。すなわち、永久磁石 3 によって磁気粘弾性エラストマ 2 に印加される磁場が弱くなる。

20

【 0 0 4 7 】

低弾性状態では、電磁石 4 が発生する磁場が、永久磁石 3 が発生する磁場を打ち消す方向に作用するため、磁気粘弾性エラストマ 2 に印加される磁場は弱くなる。このとき、第 2 実施形態に係る粘弾性可変装置 5 0 は、第 1 実施形態に係る粘弾性可変装置 1 に比べて、永久磁石 3 が磁気粘弾性エラストマ 2 から離れる方向に移動するため、磁気粘弾性エラストマ 2 に印加される磁場は一層弱くなる。すなわち、永久磁石 3 から磁気粘弾性エラストマ 2 に印加される磁場が弱くなるため、電磁石 4 はより弱い磁場で磁気粘弾性エラストマ 2 に印加される磁場を打ち消すことができる。これにより、電磁石 4 に供給する電流を低減することができる。

30

【 0 0 4 8 】

(第 3 実施形態)

第 3 実施形態に係る粘弾性可変装置 7 0 は、第 2 実施形態に係る粘弾性可変装置 5 0 に比べてコア 5 1 を省略した点が異なる。以下の説明では、第 3 実施形態に係る粘弾性可変装置 7 0 の構成について、第 1 及び第 2 実施形態に係る粘弾性可変装置 1、5 0 と同様のものは同一の符号を付して説明を省略する。

【 0 0 4 9 】

図 6 は、第 3 実施形態に係る粘弾性可変装置を示す構成図である。図 6 に示すように、第 3 実施形態に係る粘弾性可変装置 7 0 は、ボビン 2 1 の筒部 2 4 の内孔 2 6 からコア 5 1 が省略されている。内孔 2 6 は、磁石ホルダ 5 2 のガイド孔 5 3 と接続し、連続したガイド通路 7 1 を形成している。内孔 2 6 は、ガイド孔 5 3 と同一の横断面を有し、永久磁石 3 を摺動可能に収容する。これにより、永久磁石 3 は、ストップバ 5 4 に係止される第 2 位置と、内孔 2 6 内に位置し、第 1 磁性体 5 に突き当たる第 3 位置との間で、軸線 A に沿って変位可能に磁石ホルダ 5 2 及びボビン 2 1 に支持されている。すなわち、永久磁石 3 は、コイル 2 2 の内部 (内孔 2 6) に対して出没可能に、電磁石 4 及び磁石ホルダ 5 2 に支持されている。

40

【 0 0 5 0 】

図 7 は、第 3 実施形態に係る粘弾性可変装置の状態を示す説明図であって、(A) 基準状態、(B) 高弾性状態、(C) 低弾性状態である。図 7 中の実線矢印は電磁石 4 から生

50

じる磁力線を表し、破線矢印は永久磁石 3 から生じる矢印を表す。図 7 (A) に示すように、粘弾性可変装置 1 の基準状態では、電磁石 4 は磁場を発生せず、永久磁石 3 は所定の磁場を発生し、第 1 磁性体 5 及び第 2 磁性体 6 を磁化する。永久磁石 3 は、第 1 磁性体 5 に吸引され、第 3 位置に位置する。

【 0 0 5 1 】

図 7 (B) に示すように、粘弾性可変装置 7 0 の高弾性状態では、電磁石 4 が永久磁石 3 と同方向の磁場を発生するように、電磁石 4 に電流が供給される。これにより、第 1 及び第 2 磁性体 5、6 は、電磁石 4 及び永久磁石 3 から同方向の磁場を受けて磁化され、永久磁石 3 は、第 1 磁性体 5 に一層吸引され、第 3 位置に維持される。永久磁石 3 と電磁石 4 とを合わせた磁場は、基準状態の磁場と比べて同じ方向に強くなるため、磁気粘弾性エラストマ 2 に印加される磁場が強くなり、磁気粘弾性エラストマ 2 の弾性率が基準状態よりも増大する。

10

【 0 0 5 2 】

図 7 (C) に示すように、粘弾性可変装置 7 0 の低弾性状態では、電磁石 4 が発生する磁場の向きが、永久磁石 3 が発生する磁場の向きと反対になるように、電磁石 4 に電力が供給される。第 1 及び第 2 磁性体 5、6 は、電磁石 4 からの磁場を受けて、基準状態及び高弾性状態とは反対の向きに磁化され、永久磁石 3 と第 1 磁性体 5 との間には斥力が生じる。これにより、永久磁石 3 は、軸線 A に沿って第 1 磁性体 5 から離れる方向、すなわち第 2 位置側に移動し、永久磁石 3 によって磁気粘弾性エラストマ 2 に印加される磁場が弱くなる。低弾性状態では、電磁石 4 が発生する磁場が、永久磁石 3 が発生する磁場を打ち消す方向に作用するため、磁気粘弾性エラストマ 2 に印加される磁場は弱くなる。このとき、永久磁石 3 が磁気粘弾性エラストマ 2 から離れる方向に移動するため、磁気粘弾性エラストマ 2 に印加される磁場は一層弱くなる。

20

【 0 0 5 3 】

第 3 実施形態に係る粘弾性可変装置 7 0 は、第 2 実施形態に係る粘弾性可変装置 5 0 に比べて、永久磁石 3 の変位ストロークが長いこと、永久磁石 3 が磁気粘弾性エラストマ 2 に印加する磁場の強さの可変範囲を大きくすることができる。また、永久磁石 3 は、基準状態及び高弾性状態において磁気粘弾性エラストマ 2 に一層接近することができるため、磁気粘弾性エラストマ 2 に印加する磁場を強くすることができる。永久磁石 3 はボビン 2 1 の内孔 2 6 内に出没するため、装置の大型化を避けつつ、変位ストロークを長く確保することができる。

30

【 0 0 5 4 】

以上で具体的実施形態の説明を終えるが、本発明は上記実施形態に限定されることなく幅広く変形実施することができる。また、上記実施形態で示した各構成は、適宜取捨選択することができる。例えば、第 1 実施形態に係る粘弾性可変装置 1 では、第 1 及び第 2 磁性体 5、6 は、必須の構成ではなく、省略してもよい。また、上記実施形態のボビン 2 1 の構成は例示であり、フランジ部 2 5 は省略することができる。また、第 2 実施形態では、ボビン 2 1 を省略し、コア 5 1 の外周にコイル 2 2 を直接に設けてもよい。また、ボビン 2 1 と磁石ホルダ 5 2 を一体に形成してもよい。

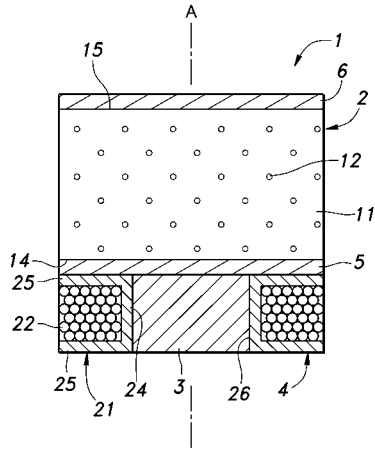
40

【 符号の説明 】

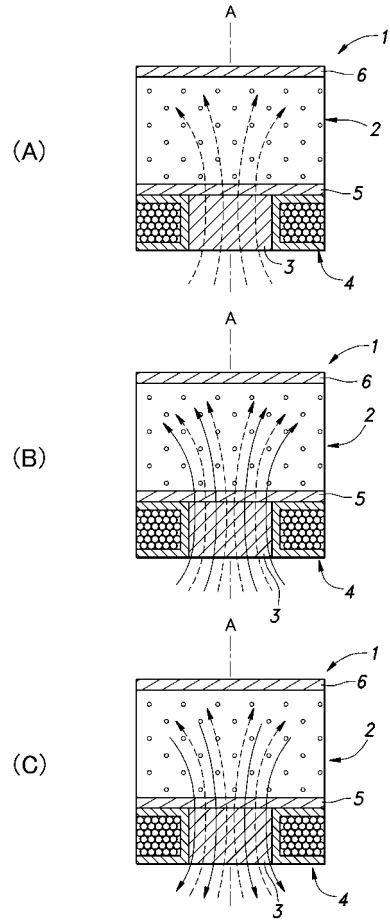
【 0 0 5 5 】

1、5 0、7 0 ... 粘弾性可変装置、2 ... 磁気粘弾性エラストマ、3 ... 永久磁石、4 ... 電磁石、5 ... 第 1 磁性体、6 ... 第 2 磁性体、1 1 ... 基質エラストマ、1 2 ... 磁性粒子、1 4 ... 第 1 主面、1 5 ... 第 2 主面、2 1 ... ボビン、2 2 ... コイル、2 4 ... 筒部、2 5 ... フランジ部、2 6 ... 内孔、3 1 ... 第 1 部材、3 2 ... 第 2 部材、5 1 ... コア、5 2 ... 磁石ホルダ (永久磁石支持部材)、5 3 ... ガイド孔、5 4 ... ストップ、7 1 ... ガイド通路、A ... 中心軸線

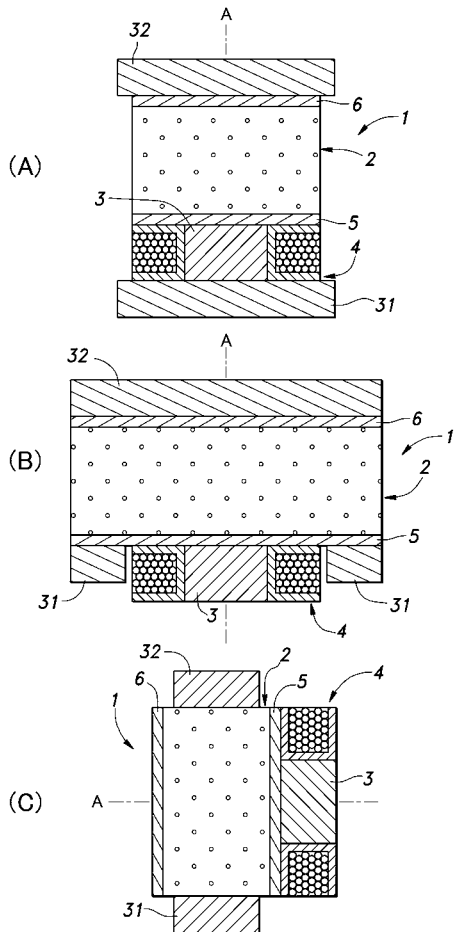
【 図 1 】



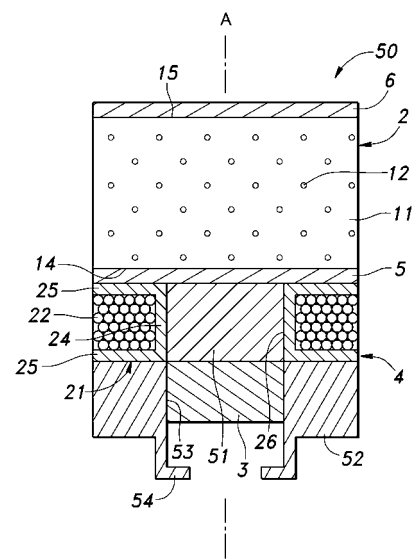
【 図 2 】



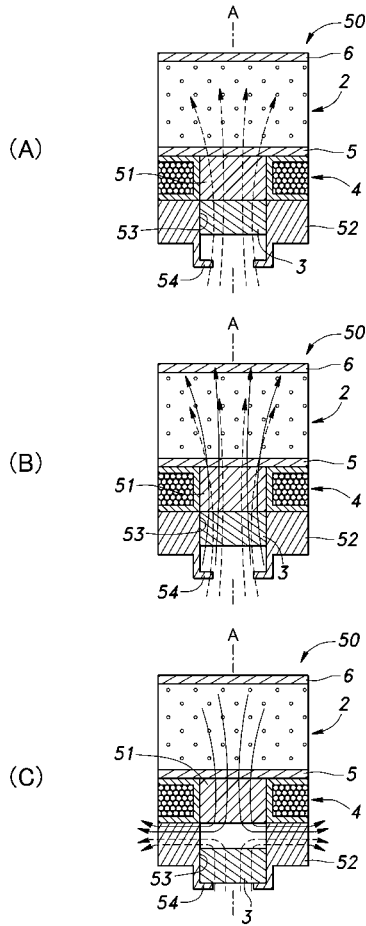
【 図 3 】



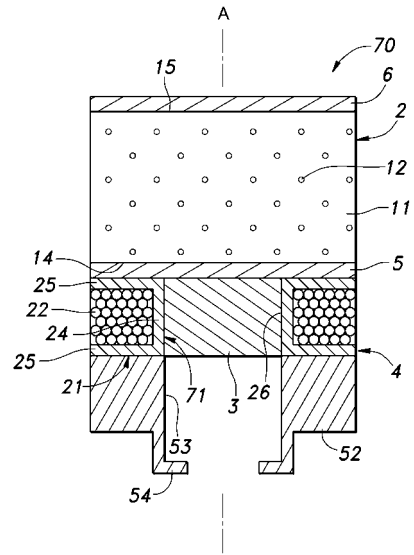
【 図 4 】



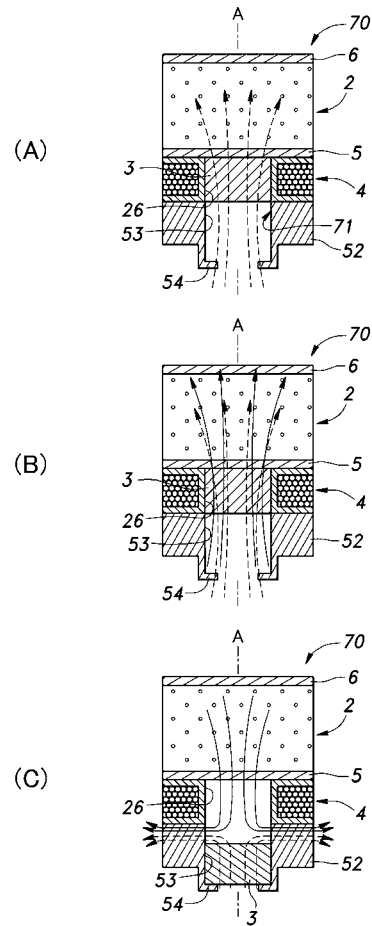
【 図 5 】



【 図 6 】



【 図 7 】



フロントページの続き

Fターム(参考) 3J048 AA01 BB05 BD04 BD08 BE09 CB01 CB12 EA01 EA07 EA16
EA26
3J059 AA09 AB03 BA41 BC02 BC07 BC11 DA36 GA02 GA09 GA14
GA50
4J002 AC031 AC061 BB151 CP031 DA086 DC006 EN086 EN096 FD206 GR00