

(19) 日本国特許庁(JP)

(12) 公開特許公報(A)

(11) 特許出願公開番号

特開2015-66025

(P2015-66025A)

(43) 公開日 平成27年4月13日(2015.4.13)

(51) Int.Cl.			F I			テーマコード (参考)
A61H	1/02	(2006.01)	A61H	1/02		R
A61H	3/00	(2006.01)	A61H	3/00		B
A61H	3/04	(2006.01)	A61H	3/04		

審査請求 未請求 請求項の数 4 O L (全 14 頁)

(21) 出願番号 特願2013-200858 (P2013-200858)
 (22) 出願日 平成25年9月27日 (2013. 9. 27)

(71) 出願人 504258527
 国立大学法人 鹿児島大学
 鹿児島県鹿児島市郡元一丁目21番24号
 (74) 代理人 100067356
 弁理士 下田 容一郎
 (74) 代理人 100160004
 弁理士 下田 憲雅
 (74) 代理人 100120558
 弁理士 住吉 勝彦
 (74) 代理人 100148909
 弁理士 瀧澤 匡則
 (74) 代理人 100161355
 弁理士 野崎 俊剛

最終頁に続く

(54) 【発明の名称】 片麻痺患者用歩行訓練装置

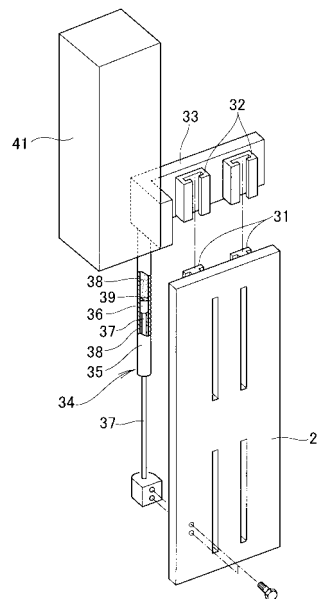
(57) 【要約】

【課題】 歩行しながら訓練ができ且つ患者の負担を軽減することができる片麻痺患者用歩行訓練装置を提供することを課題とする。

【解決手段】 縦レール31に昇降自在にスライダ32が嵌められ、このスライダ32に第1駆動ユニット41が取付けられ、縦レール31を支える板25と第1駆動ユニット41を支えるステイ33とに、ガสปリング34が掛け渡されている片麻痺患者用歩行訓練装置10。

【効果】 第1駆動ユニットを含む運動機構の全荷重がガสปリングで支持されるため、運動機構の荷重が患者に加わる心配が無く、加わったとしても僅かである。結果、歩行しながら訓練ができ且つ患者の負担を軽減することができる片麻痺患者用歩行訓練装置が提供される。

【選択図】 図2



【特許請求の範囲】

【請求項 1】

フレームの上部にハンドレールが設けられ、前記フレームの下に自在車輪が設けられる歩行補助具と、

この歩行補助具に付設され、片半身が麻痺した患者の麻痺している下肢の機能回復を促す運動機構と、からなる片麻痺患者用歩行訓練装置であって、

前記歩行補助具に縦レールが設けられ、この縦レールに昇降自在にスライダが嵌められ、このスライダに前記運動機構が取付けられ、前記縦レール又は前記歩行補助具と前記スライダ又は前記運動機構とに、前記運動機構を支えつつ前記スライダの上下動を許容するガスプリングが掛け渡されていることを特徴とする片麻痺患者用歩行訓練装置。

10

【請求項 2】

前記運動機構は、前記患者の左又は右にて前記歩行補助具に取付けられる第 1 サーボモータと、この第 1 サーボモータのモータ軸に取付けられる第 1 ウォームと、この第 1 ウォームで回されると共に回転軸が前記患者の大腿部中心を通る第 1 ホイールと、この第 1 ホイールで上下にスイングされ前記患者の左脇腹又は右脇腹を迂回するスイングアームと、正面視で前記麻痺している方の大腿部の中央位置にて前記スイングアームから下げられる第 1 メンバーと、この第 1 メンバーに設けられ前記大腿部の上部に巻き付ける第 1 巻き付け具と、体側に沿って前記第 1 巻き付け具から下げられる第 2 メンバーと、この第 2 メンバーに設けられ前記大腿部の下部に巻き付ける第 2 巻き付け具と、前記第 2 メンバーの下部に前後にスイング可能に取付けられるタイプレートと、このタイプレートの下部に前後

20

にスイングに取付けられる第 3 メンバーと、この第 3 メンバーに設けられ下腿部の上下部に各々巻き付ける第 3 巻き付け具及び第 4 巻き付け具と、前記第 2 メンバーと前記タイプレートとの連結軸上にて前記タイプレートに固定される第 2 ホイールと、前記第 2 メンバーに固定されモータ軸に前記第 2 ホイールに噛み合う第 2 ウォームを備える第 2 サーボモータと、前記タイプレートと前記第 3 メンバーとの連結軸上にて前記タイプレートに固定される第 3 ホイールと、前記第 3 メンバーに固定されモータ軸に前記第 3 ホイールに噛み合う第 3 ウォームを備える第 3 サーボモータと、

30

前記第 1 ホイールから前記第 1 ウォームに加わる第 1 トルクを検出する第 1 トルク検出機構と、前記第 2 ホイールから前記第 2 ウォームに加わる第 2 トルクを検出する第 2 トルク検出機構と、前記第 3 ホイールから前記第 3 ウォームに加わる第 3 トルクを検出する第 3 トルク検出機構とからなり、

前記第 1 トルクに対応する第 1 補助トルクを前記第 1 サーボモータで発生させ、前記第 2 トルクに対応する第 2 補助トルクを前記第 2 サーボモータで発生させ、前記第 3 トルクに対応する第 3 補助トルクを前記第 3 サーボモータで発生させる制御を一括して行う制御部で制御されることを特徴とする請求項 1 記載の片麻痺患者用歩行訓練装置。

【請求項 3】

請求項 1 又は請求項 2 記載の片麻痺患者用歩行訓練装置は、前記下肢に電氣的刺激と機械的刺激の少なくとも一方を付与する刺激付与機構を備えていることを特徴とする片麻痺患者用歩行訓練装置。

【請求項 4】

前記歩行補助具は、前後左右に配置される 4 個の自在車輪に加えて、前記運動機構が取付けられる側に、ブラケットが設けられ、このブラケットに補助輪が取付けられ、前記ブラケットの上方に患者の脇を支える湾曲部材が配置され、

40

この湾曲部材と前記ブラケットと前記補助輪とからなる横よろけ防止機構で、患者と前記歩行補助具の横倒れや横よろけを防止するようにしたことを特徴とする請求項 1 ~ 3 のいずれか 1 項記載の片麻痺患者用歩行訓練装置。

【発明の詳細な説明】

【技術分野】

【0001】

本発明は、脳卒中などにより片半身が麻痺した患者のための訓練装置に関する。

50

【背景技術】

【0002】

片麻痺患者に、リハビリテーションと呼ばれる機能回復訓練を施すことは広く行われている。一般に医師や作業療法士が徒手で一人の患者に対して下肢に作業療法を行う。これでは医師や作業療法士の負担が大きいと共に効率がよくない。

近年、医師や作業療法士を補助し、負担を軽減することを目的とした機能回復訓練装置が各種提案されてきた（例えば、特許文献1（図3）参照。）。

【0003】

特許文献1では、ベッドに寝かせた患者の下肢に外力を加えて、機能回復を促すというものである。

10

下肢を対象とする従来の機能回復訓練装置は、殆どが特許文献1のように患者を寝かせた状態で訓練を施す。この訓練は患者が歩けるようになることを目的とするものであり、歩行しながら訓練することが望まれる。

【0004】

そこで、歩行しながら訓練が行える装置が提案されてきた（例えば、特許文献2（図5）参照。）。下肢運動障害者は、訓練装置を身につけた上で、手すりに捕まりながら歩行訓練を行う。

訓練装置は、特許文献2の図5によれば、患者が背負うバックパックと、下肢に取付ける下肢装具と、この下肢装具に付属する加速度センサ、DCモータ、ポテンシオメータからなる。

20

【0005】

このような訓練装置は、健常者にとっては苦にならない重量物であっても、下肢運動障害者（以下、患者という。）にとっては重く負担になる。すると、患者が装着を嫌がり、訓練に支障がでる。

【0006】

訓練を促す観点から、患者の負担を軽減することができる訓練装置が望まれる。

【先行技術文献】

【特許文献】

【0007】

【特許文献1】特開平10-258102号公報

30

【特許文献2】特開2007-130172号公報

【発明の概要】

【発明が解決しようとする課題】

【0008】

本発明は、歩行しながら訓練ができ且つ患者の負担を軽減することができる片麻痺患者用歩行訓練装置を提供することを課題とする。

【課題を解決するための手段】

【0009】

請求項1に係る発明は、フレームの上部にハンドレールが設けられ、前記フレームの下に自在車輪が設けられる歩行補助具と、

40

この歩行補助具に付設され、片半身が麻痺した患者の麻痺している下肢の機能回復を促す運動機構と、からなる片麻痺患者用歩行訓練装置であって、

前記歩行補助具に縦レールが設けられ、この縦レールに昇降自在にスライダが嵌められ、このスライダに前記運動機構が取付けられ、前記縦レール又は前記歩行補助具と前記スライダ又は前記運動機構とに、前記運動機構を支えつつ前記スライダの上下動を許容するガスプリングが掛け渡されていることを特徴とする。

【0010】

請求項2に係る発明では、前記運動機構は、前記患者の左又は右にて前記歩行補助具に取付けられる第1サーボモータと、この第1サーボモータのモータ軸に取付けられる第1ウオームと、この第1ウオームで回されると共に回転軸が前記患者の大腿部中心を通る第

50

1 ホイールと、この第1ホイールで上下にスイングされ前記患者の左脇腹又は右脇腹を迂回するスイングアームと、正面視で前記麻痺している方の大腿部の中央位置にて前記スイングアームから下げられる第1メンバーと、この第1メンバーに設けられ前記大腿部の上部に巻き付ける第1巻き付け具と、体側に沿って前記第1巻き付け具から下げられる第2メンバーと、この第2メンバーに設けられ前記大腿部の下部に巻き付ける第2巻き付け具と、前記第2メンバーの下部に前後にスイング可能に取付けられるタイプレートと、このタイプレートの下部に前後にスイングに取付けられる第3メンバーと、この第3メンバーに設けられ下腿部の上下部に各々巻き付ける第3巻き付け具及び第4巻き付け具と、前記第2メンバーと前記タイプレートとの連結軸上にて前記タイプレートに固定される第2ホイールと、前記第2メンバーに固定されモータ軸に前記第2ホイールに噛み合う第2ウォームを備える第2サーボモータと、前記タイプレートと前記第3メンバーとの連結軸上にて前記タイプレートに固定される第3ホイールと、前記第3メンバーに固定されモータ軸に前記第3ホイールに噛み合う第3ウォームを備える第3サーボモータと、

10

前記第1ホイールから前記第1ウォームに加わる第1トルクを検出する第1トルク検出機構と、前記第2ホイールから前記第2ウォームに加わる第2トルクを検出する第2トルク検出機構と、前記第3ホイールから前記第3ウォームに加わる第3トルクを検出する第3トルク検出機構とからなり、

前記第1トルクに対応する第1補助トルクを前記第1サーボモータで発生させ、前記第2トルクに対応する第2補助トルクを前記第2サーボモータで発生させ、前記第3トルクに対応する第3補助トルクを前記第3サーボモータで発生させる制御を一括して行う制御部で制御されることを特徴とする。

20

【0011】

請求項3に係る発明では、請求項1又は請求項2記載の片麻痺患者用歩行訓練装置は、前記下肢に電氣的刺激と機械的刺激の少なくとも一方を付与する刺激付与機構を備えていることを特徴とする。

【0012】

請求項4に係る発明では、歩行補助具は、前後左右に配置される4個の自在車輪に加えて、運動機構が取付けられる側に、ブラケットが設けられ、このブラケットに補助輪が取付けられ、ブラケットの上方に患者の脇を支える湾曲部材が配置され、

この湾曲部材と前記ブラケットと補助輪とからなる横よけ防止機構で、患者と歩行補助具の横倒れや横よけを防止するようにしたことを特徴とする。

30

【発明の効果】

【0013】

請求項1に係る発明では、歩行補助具を構成要素の一つにしたので、患者は従前の歩行訓練と同様に歩行しながら訓練を行うことができる。この際に、ガススプリングで運動機構が支持されるため、運動機構の荷重が患者に加わる心配が無く、加わったとしても僅かである。すなわち、前後方向とねじり運動時に全荷重をガススプリングで支持でき、左右方向に小さい角度で運動するときほとんどの荷重をガススプリングで支持させることができる。結果、歩行しながら訓練ができ且つ患者の負担を軽減することができる片麻痺患者用歩行訓練装置が提供される。

40

【0014】

請求項2に係る発明では、患者の下肢の小さな動きを第1～第3トルク検出機構で検出し、この情報を得た制御部は第1～第3サーボモータで補助トルクを発生させ、下肢を大きく動かす。訓練を効率的に行うことができる。

【0015】

請求項3に係る発明では、下肢に刺激を与えることで、患者に自律的運動を促す。自律的運動に起因する下肢の小さな動きが、本発明の運動機構で大きな動きに変換され、訓練が遂行される。すなわち、患者が下肢を動かすことにより、運動機構が所望の作動を開始する。よって、患者のモチベーションを高めることができる。

【0016】

50

請求項 4 に係る発明では、歩行補助具は湾曲部材とブラケットと補助輪とからなる横よるけ防止機構を備える。

徒手訓練時に、非麻痺足の大腿の左右回転を支える中殿筋の弱みにより、体の重心を非麻痺足側に維持しにくく重心を麻痺足側に移動し、横支える人がいなければ、被訓練者の足が突然乱れ麻痺側に横よるけて横倒れてしまうか、横よるめきながら数歩歩き横倒れてしまう。この場合の横への挙動を「横よるめき」を呼ぶ。

本発明によれば、横よるけ防止機構を設けたので、患者や歩行補助具の横倒れや横よるけを防止することができる。歩行補助具が倒れにくくなり且つ横よるけしにくくなり、安定した訓練が継続できる。

【図面の簡単な説明】

10

【0017】

【図 1】本発明に係る片麻痺患者用歩行訓練装置の斜視図である。

【図 2】縦レール及びガススプリングの斜視図である。

【図 3】運動機構の斜視図である。

【図 4】第 1 駆動ユニットの構成図である。

【図 5】トルク検出機構の作用図である。

【図 6】図 4 の 6 - 6 矢視図である。

【図 7】第 2 ・ 第 3 駆動ユニットの構成図である。

【図 8】第 2 ・ 第 3 駆動ユニットの作用図である。

【図 9】片麻痺患者用歩行訓練装置の作用図である。

20

【図 10】歩行補助具の変更例を示す図である。

【図 11】図 6 に示すスイングアームの変更例を示す図である。

【発明を実施するための形態】

【0018】

本発明の実施の形態を添付図に基づいて以下に説明する。なお、説明中、前・後、左・右は訓練中の患者を基準とする。

【実施例】

【0019】

図 1 に示すように、片麻痺患者用歩行訓練装置 10 は、歩行補助具 20 と、この歩行補助具 20 に付設され、片半身が麻痺した患者の麻痺している下肢の機能回復を促す運動機構 40 と、からなる。

30

【0020】

歩行補助具 20 は、フレーム 21 の上部に後部が開いている U 字状のハンドレール 22 が設けられ、フレーム 21 の下に 4 個の自在車輪 23 L、23 L、23 R、23 R (L は患者から見て左、R は同右を示す添え字である。以下同様) が設けられる歩行具である。歩行補助具 20 は、病院などに常備される歩行具 (歩行器) であればよく、形状や構造は任意である。

【0021】

フレーム 21 に左の横バー 24 が渡され、この左の横バー 24 に縦長の板 25 が固定され、この板 25 に上に延びるサブフレーム 26 が固定され、このサブフレーム 26 の上部に患者の左脇を支える湾曲部材 27 が固定されている。

40

なお、実施例では、左下肢が麻痺した患者のための片麻痺患者用歩行訓練装置 10 を示すが、右下肢が麻痺した患者のためには、右の横バー 28 に板 25 が取付けられる。

【0022】

図 2 に示すように、板 25 の内面 (患者側の面) に 2 本の縦レール 31、31 が付設されている。これらの縦レール 31、31 にスライダ 32、32 が嵌められ、これらのスライダスライダ 32、32 が横長のステイ 33 に固定され、このステイ 33 の前部に第 1 駆動ユニット 41 が取付けられる。

そして、ステイ 33 と板 25 との間に、ガススプリング 34 が渡されている。

【0023】

50

ガスシリンダ 3 4 は、例えば、車両のハッチバック、すなわち、背面ドアの支持部材として採用され、シリンダ 3 5 と、このシリンダ 3 5 に移動可能に収納されるピストン 3 6 と、このピストン 3 6 から下へ延びるピストンロッド 3 7 と、シリンダ 3 5 内に且つピストン 3 6 の上下に封入される圧縮ガス 3 8、3 8 とからなる。ピストン 3 6 にはオリフィス 3 9 と称する小穴が設けられている。

【0024】

周知のように、ピストン 3 6 に圧縮ガス 3 8、3 8 による上向き力と下向き力が加わり、一定の荷重に対してはピストン 3 6 が静止する。この状態をバランス状態という。

このバランス状態から、ステイ 3 3 に上向きの外力を加えると、オリフィス 3 9 を通って圧縮ガス 3 8 が移動するため、ステイ 3 3 は上へ移動する。また、ステイ 3 3 に下向きの外力を加えると、ステイ 3 3 は下へ移動する。

【0025】

なお、板 2 5 は、縦レール 3 1 を一体的に備えると共に歩行補助具（図 1、符号 2 0）に固定される。よって、ガスシリンダ 3 4 は、板 2 5 に一端を連結する他、縦レール 3 1 又は歩行補助具に連結することができる。

また、ステイ 3 3 は、スライダ 3 2、3 2 を一体的に備えると共に運動機構（図 3、符号 4 0）を一体的に備える。よって、ガスシリンダ 3 4 は、ステイ 3 3 に他端を連結する他、スライダ 3 2 又は運動機構に連結することができる。

【0026】

図 3 に示すように、運動機構 4 0 は、第 1 駆動ユニット 4 1 から延びているスイングアーム 4 2 と、このスイングアーム 4 2 から下がる第 1 メンバー 4 3 と、この第 1 メンバー 4 3 に設けられ大腿部の上部に巻き付ける第 1 巻き付け具 4 4 と、体側に沿って第 1 巻き付け具 4 4 から下げられる第 2 メンバー 4 5 と、この第 2 メンバー 4 5 に設けられ大腿部の下部に巻き付ける第 2 巻き付け具 4 6 と、第 2 メンバー 4 5 の下部に前後にスイング可能に取付けられるタイプレート 4 7 と、このタイプレート 4 7 の下部に前後にスイングに取付けられる第 3 メンバー 4 8 と、この第 3 メンバー 4 8 に設けられ下腿部の上下部に各々巻き付ける第 3 巻き付け具 4 9 及び第 4 巻き付け具 5 1 とを備える。

【0027】

第 1 巻き付け具 4 4 は、U 字部材とベルトからなる。第 2 ~ 第 4 巻き掛け具 4 6、4 9、5 1 も同様である。

【0028】

第 2 メンバー 4 5 は第 2 駆動ユニット 8 0 を含み、第 3 メンバー 4 8 は第 3 駆動ユニット 1 0 0 を含む。第 2・第 3 駆動ユニット 8 0、1 0 0 の内部構造は後述する。

【0029】

図 4 に示すように、第 1 駆動ユニット 4 1 は、第 1 ケース 5 2 と、この第 1 ケース 5 2 に固定される第 1 サーボモータ 5 3 と、この第 1 サーボモータ 5 3 に付属されモータ回転角を検出する第 1 エンコーダ 5 4 と、第 1 サーボモータ 5 3 のモータ軸 5 5 に取付けられる第 1 ウォーム 5 6 と、この第 1 ウォーム 5 6 に噛み合う第 1 ホイール 6 4 とを備える。この第 1 ホイール 6 4 の回転軸 6 5 にスイングアーム 4 2 が固定される。第 1 サーボモータ 5 3 を回すことで、第 1 ウォーム 5 6 が回され、第 1 ホイール 6 4 が回され、スイングアーム 4 2 が上又は下へスイングする。

【0030】

さらに、第 1 駆動ユニット 4 1 に、スイングアーム 4 2 に掛かる負荷トルクを検出する第 1 トルク検出機構 5 8 が付属される。第 1 トルク検出機構 5 8 は、モータ軸 5 5 に取付けられるクロスメンバー 5 9 と、一端が第 1 ケース 5 2 に固定され他端がクロスメンバー 5 9 の端部に固定されるトルク検出バー 6 1、6 1 と、トルク検出バー 6 1、6 1 のくびれ部 6 2、6 2 に貼り付けられる歪みゲージ 6 3、6 3 とからなる。

【0031】

第 1 トルク検出機構 5 8 の作用を、図 5 で説明する。

図 5 にて、第 1 ウォーム 5 6 が駆動側部材で第 1 ホイール 6 4 が従動部材であることを

10

20

30

40

50

基本とするが、白抜き矢印で示す負荷により、第1ホイール64に負荷トルクが加わることがある。普通のギヤセットであれば、従動側ギヤで駆動側ギヤが回されるが、ウォームギヤでは、第1ウォーム56は第1ホイール64で回されない。この現象はセルフロック（自己制動機能）と呼ばれる。

【0032】

第1ウォーム56は回されないため、第1ホイール64の回転を受けて、モータ軸55が軸方向に僅かに移動又は圧縮変形する。この僅かな移動又は圧縮により、クロスメンバー59は僅かに上に凸になるように撓む。クロスメンバー59にトルク検出バー61が直角に取付けられているが、この直角は変化しない。結果、トルク検出バー61は、くびれ部62で折り曲がり、くの字に変形する。この変形に応じて歪みゲージ63が変形に対応する電気信号を発生する。

10

【0033】

スイングアーム42に歪みゲージ63を取付けて負荷トルクを計測することは差し支えないが、本実施例では、トルク検出バー61により、微小変位を十分に大きな変位に増大することができ負荷トルクの検出精度が飛躍的に高まる。

【0034】

図6に示すように、スイングアーム42は、第1ホイール64の回転軸65に固定される筒部材67と、この筒部材67に抜き差し自在に取付けられる鉤型部材68と、この鉤型部材68の先端に取付けられる横レール69と、この横レール69に移動自在に嵌められるサブスライダ71とからなる。このサブスライダ71に第1メンバー43が前後に延びる軸廻りに回転自在に取付けられる。

20

【0035】

円で示す麻痺した方の大腿部72に図3に示す第1・第2巻き付け具44、46が巻き付けられる。結果、大腿部72に対して第2メンバー（図3、符号45）の位置が決まる。加えて、横レール69上をサブスライダ71が横移動するため、第1メンバー43が、患者正面視で大腿部72の中心73へ移動する。訓練中に、大腿部72が左右に振れるが、この振れはサブスライダ71の移動により許容される。

【0036】

前後方向においては、第1ホイール64の回転軸65が大腿部72の中心73を通ることが望まれる。そこで、ロックダイヤル（又はロックレバー）74を弛め、筒部材67に対して鉤型部材68を前又は後に移動し、大腿部72の中心73に合わせ、ロックダイヤル74を締める。これで、前後位置が定まる。

30

訓練中に、大腿部72が上げ下げされるが、これはスイングアーム42の上下動で吸収される。

【0037】

次に、第2メンバー45について説明する

図7に示すように、第2メンバー45は、第2駆動ユニット80と、この第2駆動ユニット80から上へ延びる延長プレート81とからなる。

第2駆動ユニット80は、上述の第1駆動ユニット41とほぼ同一の構成物であり、第2ケース82と、この第2ケース82に固定される第2サーボモータ83と、この第2サーボモータ83に付属されモータ回転角を検出する第2エンコーダ84と、第2サーボモータ83のモータ軸85に取付けられる第2ウォーム86と、この第2ウォーム86に噛み合う第2ホイール92と、第2トルク検出機構87とを備える。

40

【0038】

第2ホイール92は、タイプレート47の上部に止めねじ93で固定されている。

第2トルク検出機構87は、クロスメンバー88と、トルク検出バー89、89と、歪みゲージ91、91とからなる。

【0039】

次に、第3メンバー48について説明する

図7に示すように、第3メンバー48は、第3駆動ユニット100と、この第3駆動ユ

50

ニット100から下へ延びる延長プレート101とからなる。

第3駆動ユニット100は、第3ケース102と、この第3ケース102に固定される第3サーボモータ103と、この第3サーボモータ103に付属されモータ回転角を検出する第2エンコーダ104と、第3サーボモータ103のモータ軸105に取付けられる第3ウオーム106と、この第3ウオーム106に噛み合う第3ホイール112と、第3トルク検出機構107とを備える。

【0040】

第3ホイール112は、タイプレート47の下部に止めねじ113で固定されている。

第3トルク検出機構107は、クロスメンバー108と、トルク検出バー109、109と、歪みゲージ111、111とからなる。

10

【0041】

図8に示すように、第2サーボモータ83を回転させると、第2ホイール92を基準にして第2メンバー45が例えば図面時計回りに回転する。

また、第3サーボモータ103を回転させると、第3ホイール112を基準にして第3メンバー48が例えば反図面時計回りに回転する。

以上により、患者は膝を曲げることができる。

【0042】

図9(a)に示すように、第1～第3駆動ユニット41、80、100から延びるハーネス116が制御部115に繋がっている。無線の場合は、ハーネス116は不要である。

20

例えば、刺激付与機構として電気刺激を与える電極117を大腿部72に貼り付け、電極117を制御部115に繋ぐ。刺激付与機構117は、振動を付与するバイブレーター又は打撃を付与するゴムハンマーに代表される機械的刺激機構であってもよい。

【0043】

第1巻き付け部44と第2巻き付け部46を大腿部72に巻き付け、第3巻き付け部49と第4巻き付け部51を下腿部118に巻き付ける。

【0044】

電極117に通電すると、大腿部72が刺激されて筋肉が伸縮し、僅かではあるが屈曲側に移動する。この移動は第1駆動ユニット41に内蔵の第1トルク検出機構で第1トルクとして検出され、第2駆動ユニット80に内蔵の第2トルク検出機構で第2トルクとして検出され、第3駆動ユニット100に内蔵の第3トルク検出機構で第3トルクとして検出される。

30

【0045】

すると、制御部115は、第1トルクに対応する第1補助トルクを第1駆動ユニット41で発生させ、第2トルクに対応する第2補助トルクを第2駆動ユニット80で発生させ、第3トルクに対応する第3補助トルクを第3駆動ユニット100で発生させる。

【0046】

結果、図9(b)のように前にけり出した屈曲姿勢が得られる。図9(a)、(b)を繰り返すことにより、歩行訓練が実施される。

【0047】

患者が下肢に力を入れない状態(脱力状態)で下肢の屈曲を機械的に行っても訓練の効果が乏しいと言われている。この点、本実施例によれば、電気刺激を加えることで僅かではあるが患者が自律的に下肢に力を入れることで、訓練が実施され、訓練の効果が高まる。

40

【0048】

次に、より好ましい変更例を説明する。

図10に示すように、歩行補助具20Bは、前後左右に配置される4個の自在車輪23L、23L、23R、23Rに加えて、運動機構が取付けられる側に、V字ブラケット119、119が設けられ、これらのV字ブラケット119、119に補助輪120、120が取付けられている。そして、V字ブラケット119の上方に、患者の左脇を支える湾

50

曲部材 27 を配置する。

【 0 0 4 9 】

湾曲部材 27 に患者の体重が掛かると、力の加わる方向によっては横転や横よりに繋がる回転モーメントが発生する心配がある。しかし、本例では、下から上へ支える湾曲部材 27 を通って地面から上への力により、回転モーメントを相殺することができ、結果、転倒や横よりを効果的に防止することができる。

【 0 0 5 0 】

構造的には、正面視で、自在車輪 23 L と補助輪 120 の間の上方に湾曲部材 27 を配置すると良い。湾曲部材 27 を頂点とし、自在車輪 23 L を下位の頂点の一つとし、補助輪 120 を残りの頂点とする三角形を描くことができる。湾曲部材 27 に加えられる下向き力は、自在車輪 23 L と補助輪 120 とで安定的に支えられる。

よって、湾曲部材 27 と V 字ブラケット 119 と自在車輪 23 L と補助輪 120 とで横よりに防止機構が構成され、歩行補助具が倒れにくく且つ横よりにしにくくなり、患者に安心感を与えることができ、安定した訓練が継続できる。

【 0 0 5 1 】

以上の説明は、下肢の動作に力点を置いたが、歩行にはヒップ・ムーブメントと呼ばれる腰の回転が付随する。

そこで、図 11 に示すように、サブスライダ 71 に力覚センサ 112 及びサブサーボモータ 113 を取付け、第 1 ホイール 64 の回転軸 65 に第 2 横レール 124 を固定し、この第 2 横レール 124 に第 2 サブスライダ 125 を前後移動可能に嵌め、この第 2 サブスライダ 125 に力覚センサ 126 及び第 2 サブサーボモータ 127 を取付ける。

この構成により、腰の回転や股関節のねじり回転、左右回転などに補助トルクを加えることができる。

【 0 0 5 2 】

以上に述べた本発明の片麻痺患者用歩行訓練装置 10 によれば、次に列挙する作用効果が得られる。

- (1) 運動機構（いわゆる装着ユニット）の荷重を、使用者（患者）に負担させない。
- (2) 歩行時に腰の上下起伏を妨げない。
- (3) 能動的な筋力補助（いわゆるパワーアシスト）を有する。
- (4) 膝関節の運動、3 自由度回転運動を妨げない。
- (5) 足の長さなど個人差に適応可能。
- (6) 患足側の横転倒を防止する。
- (7) 電氣的刺激機能や機械的刺激機構を有する。

【 0 0 5 3 】

尚、図 3 で 4 個の巻き付け具 44、46、49、51 を好適例として示したが、巻き付け具 44、46 を 1 個の幅広巻き付け具に統一し、巻き付け具 49、51 を 1 個の幅広巻き付け具に統一することは差し支えない。ただし、装着の安定性を考えると、4 個の巻き付け具 44、46、49、51 である。

【 産業上の利用可能性 】

【 0 0 5 4 】

本発明の訓練装置は、左右一方の下肢に後遺症が残っている患者の機能回復訓練に好適である。

【 符号の説明 】

【 0 0 5 5 】

10 ... 片麻痺患者用歩行訓練装置、20、20B ... 歩行補助具、21 ... フレーム、22 ... ハンドレール、23 ... 自在車輪、27 ... 湾曲部材、31 ... 縦レール、32 ... スライダ、34 ... ガススプリング、40 ... 運動機構、41 ... 第 1 駆動ユニット、42 ... スイングアーム、43 ... 第 1 メンバー、44 ... 第 1 巻き付け具、45 ... 第 2 メンバー、46 ... 第 2 巻き付け具、47 ... タイプレート、48 ... 第 3 メンバー、49 ... 第 3 巻き付け具、51 ... 第 4 巻き付け具、53 ... 第 1 サーボモータ、55 ... 第 1 サーボモータのモータ軸、56 ... 第 1

10

20

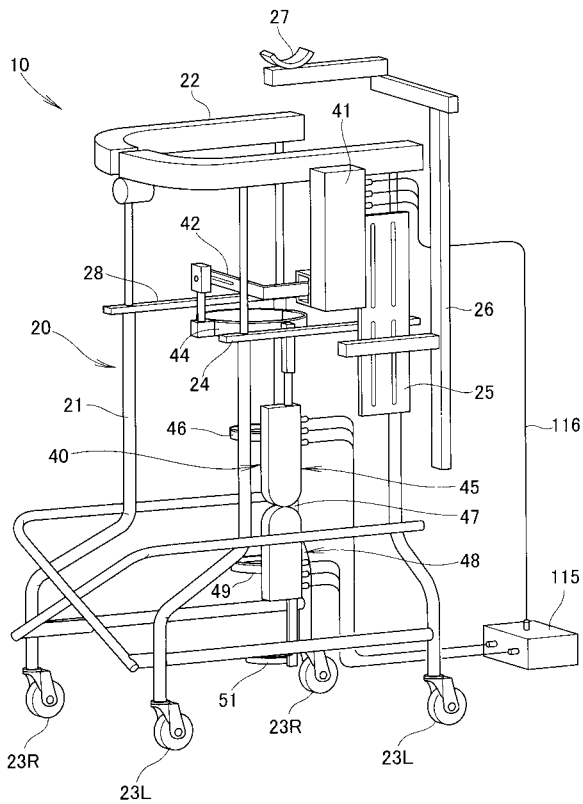
30

40

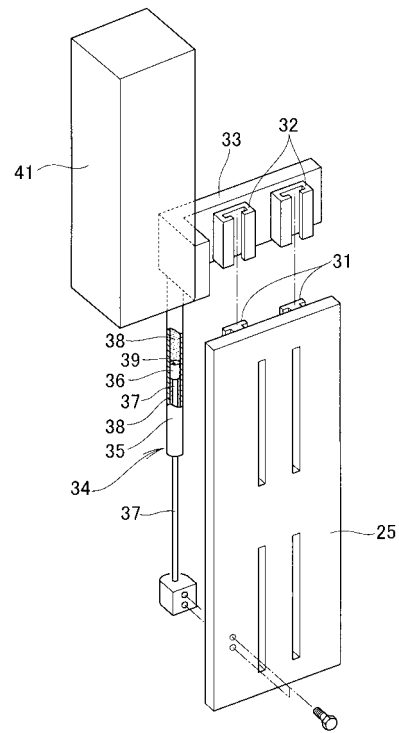
50

ウォーム、58...第1トルク検出機構、64...第1ホイール、65...第1ホイールの回転軸、72...大腿部、73...大腿部の中心、80...第2駆動ユニット、83...第2サーボモータ、86...第2ウォーム、87...第2トルク検出機構、100...第3駆動ユニット、103...第3サーボモータ、106...第3ウォーム、107...第3トルク検出機構、112...第3ホイール、115...制御部、118...下腿部、120...補助輪。

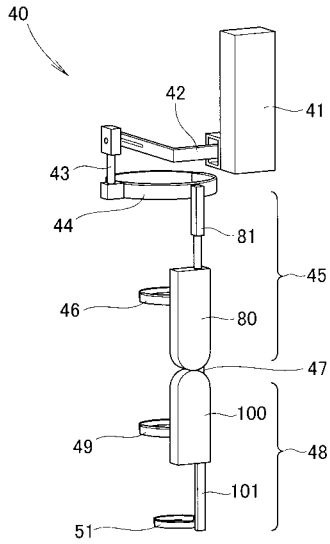
【図1】



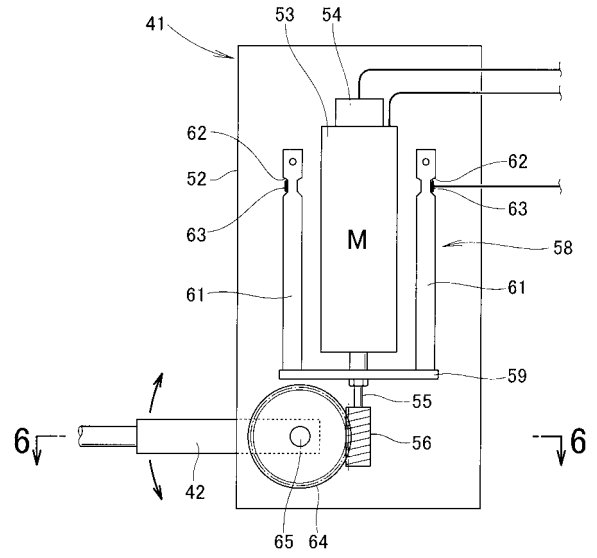
【図2】



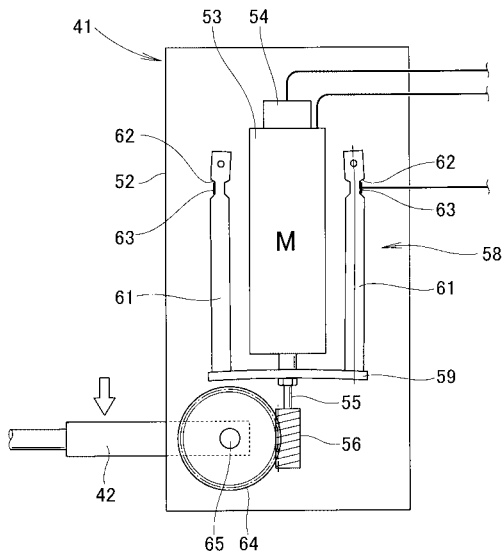
【 図 3 】



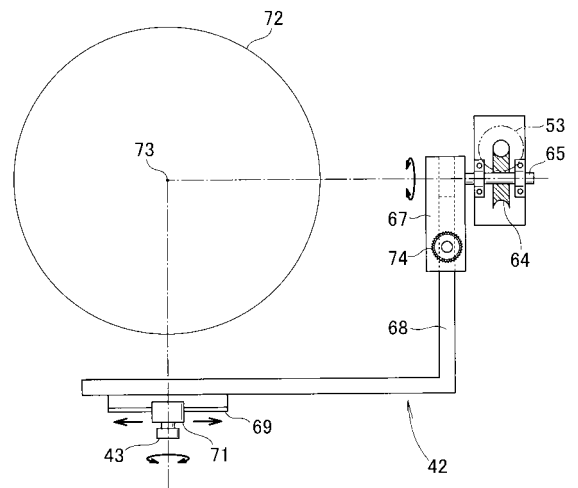
【 図 4 】



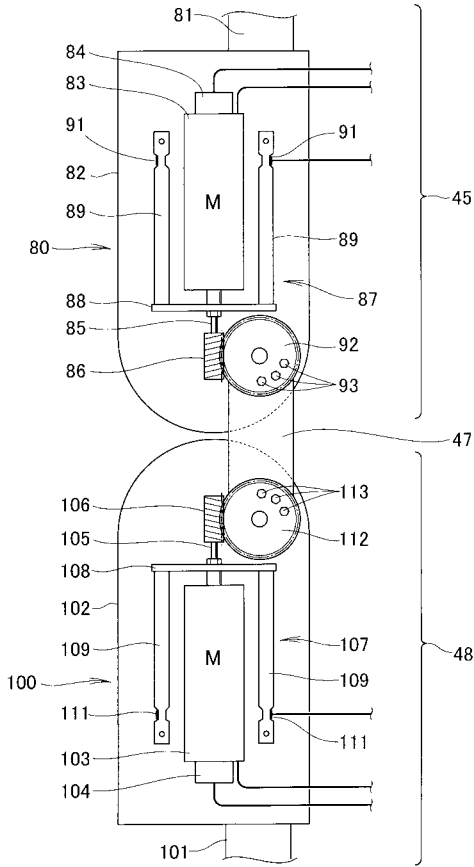
【 図 5 】



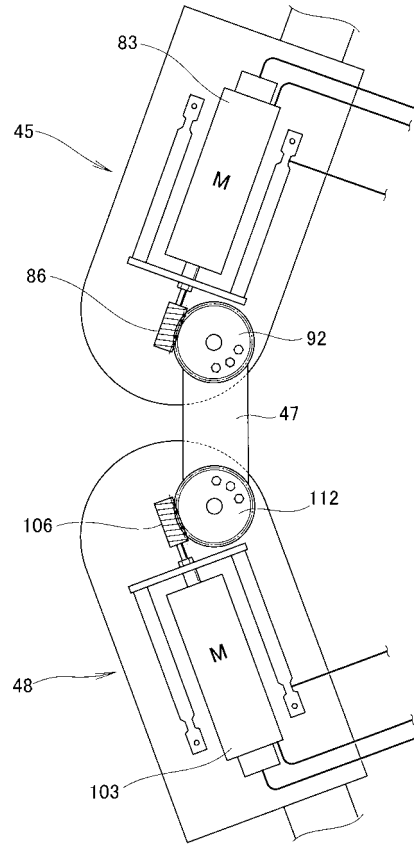
【 図 6 】



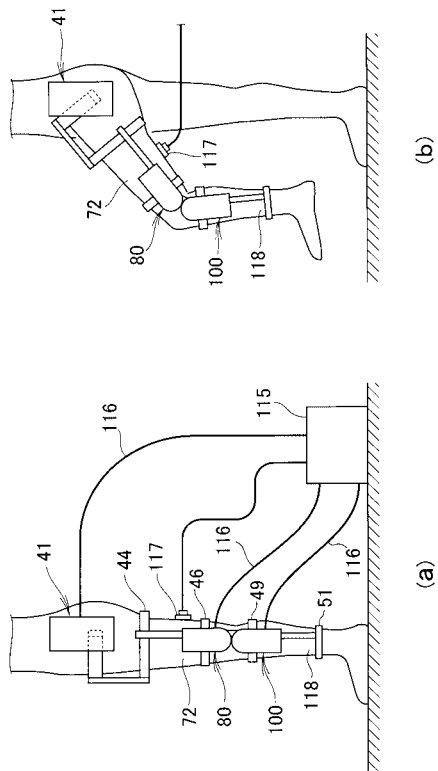
【 図 7 】



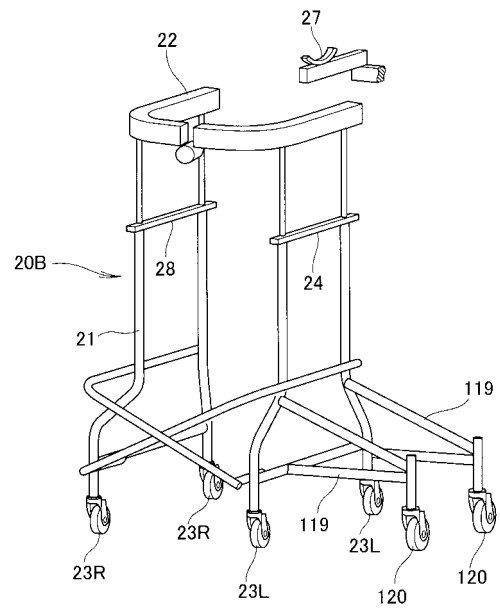
【 図 8 】



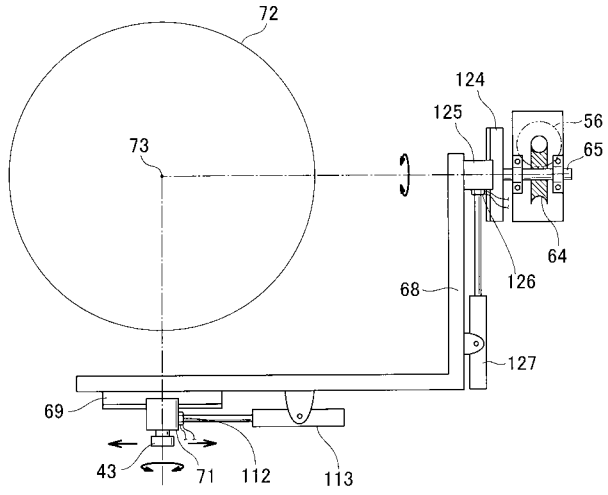
【 図 9 】



【 図 10 】



【 図 1 1 】



フロントページの続き

- (72)発明者 余 永
鹿児島県鹿児島市郡元一丁目2番24号 国立大学法人鹿児島大学内
- (72)発明者 遠山 達也
鹿児島県鹿児島市郡元一丁目2番24号 国立大学法人鹿児島大学内
- (72)発明者 川平 和美
鹿児島県鹿児島市郡元一丁目2番24号 国立大学法人鹿児島大学内
- (72)発明者 下堂 蕙
鹿児島県鹿児島市郡元一丁目2番24号 国立大学法人鹿児島大学内