

(19) 日本国特許庁(JP)

(12) 特 許 公 報(B2)

(11) 特許番号

特許第6213916号
(P6213916)

(45) 発行日 平成29年10月18日(2017.10.18)

(24) 登録日 平成29年9月29日(2017.9.29)

(51) Int.Cl. F I
 HO4R 3/00 (2006.01) HO4R 3/00 310
 HO4R 3/04 (2006.01) HO4R 3/04 101

請求項の数 5 (全 14 頁)

<p>(21) 出願番号 特願2013-202257 (P2013-202257) (22) 出願日 平成25年9月27日(2013.9.27) (65) 公開番号 特開2015-70420 (P2015-70420A) (43) 公開日 平成27年4月13日(2015.4.13) 審査請求日 平成28年9月13日(2016.9.13)</p>	<p>(73) 特許権者 504174135 国立大学法人九州工業大学 福岡県北九州市戸畑区仙水町1番1号 (74) 代理人 100099634 弁理士 平井 安雄 (72) 発明者 佐藤 寧 福岡県北九州市若松区ひびきの2-4 国 立大学法人九州工業大学内 審査官 堀 洋介</p>
---	--

最終頁に続く

(54) 【発明の名称】 指向性音響システム

(57) 【特許請求の範囲】

【請求項1】

入力された音信号の周波数特性を調整する周波数特性調整手段と、
 前記周波数特性調整手段で前記周波数特性が調整されて出力された前記音信号を変調する変調手段と、
 変調された前記音信号を超音波として出力するトランスデューサと、
 出力された前記超音波を可聴音として検知する検知手段とを備え、
 前記周波数特性調整手段が、当該周波数特性調整手段に入力される直前の前記音信号と前記可聴音との差が小さくなるように、前記音信号の周波数特性を調整することを特徴とする指向性音響システム。

【請求項2】

請求項1に記載の指向性音響システムにおいて、
 前記周波数特性調整手段が、
 前記周波数特性を変更するフィルタ部と、当該フィルタの係数を演算する係数演算部とを有し、当該係数演算部で演算された係数に基づいて、前記フィルタ部が前記周波数特性を変更することを特徴とする指向性音響システム。

【請求項3】

請求項1又は2に記載の指向性音響システムにおいて、
 前記周波数特性調整手段が、
 前記周波数特性を変更するフィルタの係数を演算する係数演算部を有し、当該係数演算

部が演算した前記係数に基づいて、前記変調手段にて発振される搬送波の周波数を調整することを特徴とする指向性音響システム。

【請求項 4】

請求項 1 ないし 3 のいずれかに記載の指向性音響システムにおいて、

前記音信号と前記可聴音との差が所定の条件を満たすかどうかを判定する判定手段を備え、

前記周波数特性調整手段が、前記音信号と前記可聴音との差が前記所定の条件を満たすかどうかに応じて、前記周波数特性を調整するための係数の変更を行うかどうかを決定することを特徴とする指向性音響システム。

【請求項 5】

請求項 1 ないし 4 のいずれかに記載の指向性音響システムにおいて、

前記トランスデューサが、当該トランスデューサから出力された超音波の反射波を入力し、前記検知手段が、前記トランスデューサで入力された前記反射波を増幅し復調して可聴音として検知することを特徴とする指向性音響システム。

【発明の詳細な説明】

【技術分野】

【0001】

本発明は、超音波を用いた指向性音響システムに関する。

【背景技術】

【0002】

超音波を用いた指向性スピーカは、特定のエリアへ音を伝える手段として利用されているが、超音波から音波に変換する仕組みは、空気の非線形性（粗密の圧縮のズレ）を利用しており、さらに超音波素子は共振により高音圧を発生することから中心周波数先鋭度が強く、再生音は劣化した音質となっている。

【0003】

従来、スピーカから出力される通常の音の調整は、その音を聴く人がイコライザ等を利用して好みの音質に調整していた。しかしながら、イコライザ等で周波数特性を細かく調整するのは難しく、なかなか適正な音にならないという問題があった。そこで、スピーカから出力された音をマイクで検知し、FFT等の手段を用いて音の特性を環境に応じて自動調整する技術が一般的に知られている。

【0004】

また、スピーカから出力される音に対して、簡易的な操作で音質や音量を調整する技術が開示されている（例えば、特許文献 1 を参照）。特許文献 1 に示す技術は、音を出力するスピーカ部と、音を集音するマイクロフォン部と、スピーカ部に出力させる音の信号に対する調整値を決定する調整値決定部と、調整値決定部によって決定された調整値に基づいて、スピーカ部に出力させる音の信号の周波数特性を変更する信号処理部とを備え、スピーカ部は、所定の周波数帯域に出力する基準音を出力し、調整値決定部は、マイクロフォン部によって集音された基準音の信号と、マイクロフォン部によって集音された当該基準音に対して音量および音質が調整された選定音の信号とに基づいて調整値を決定するものである。

【先行技術文献】

【特許文献】

【0005】

【特許文献 1】特開 2011 - 166298 号公報

【発明の概要】

【発明が解決しようとする課題】

【0006】

しかしながら、特許文献 1 に示す技術は、超音波を用いた指向性スピーカの音を調整できるものではない。また、上述したように、スピーカから出力された音をマイクで検知し、FFT等の手段を用いて音の特性を環境に応じて自動調整する技術は一般的に知られて

10

20

30

40

50

いるものの、超音波スピーカに関しては、そのような技術が一般的に知られていない。

【0007】

本発明は、超音波を用いた指向性スピーカの音質を高音質に自動調整する指向性音響システムを提供する。

【課題を解決するための手段】

【0008】

本発明に係る指向性音響システムは、入力された音信号の周波数特性を調整する周波数特性調整手段と、前記周波数特性調整手段で前記周波数特性が調整されて出力された前記音信号を変調する変調手段と、変調された前記音信号を超音波として出力するトランスデューサと、出力された前記超音波を可聴音として検知する検知手段とを備え、前記周波数特性調整手段が、当該周波数特性調整手段に入力される直前の前記音信号と前記可聴音との差が小さくなるように、前記音信号の周波数特性を調整するものである。

10

【0009】

このように、本発明に係る指向性音響システムにおいては、入力された音信号とトランスデューサから出力された可聴音としての超音波との差が小さくなるように音信号の周波数特性が調整されるため、トランスデューサから出力された超音波を検知した位置における音質について、音信号の音質が保証され、良好な音質での出力が可能になるという効果を奏する。

【0010】

本発明に係る指向性音響システムは、前記周波数特性調整手段が、前記周波数特性を変更するフィルタ部と、当該フィルタの係数を演算する係数演算部とを有し、当該係数演算部で演算された係数に基づいて、前記フィルタ部が前記周波数特性を変更するものである。

20

【0011】

このように、本発明に係る指向性音響システムにおいては、周波数特性調整手段がフィルタの適正な係数を演算し、それをフィルタに反映して音質を調整するため、入力音波の音質を確実に保証し、正確に再現することができるという効果を奏する。

【0012】

本発明に係る指向性音響システムは、前記周波数特性調整手段が、前記周波数特性を変更するフィルタの係数を演算する係数演算部を有し、当該係数演算部が演算した前記係数に基づいて、前記変調手段にて発振される搬送波の周波数を調整するものである。

30

【0013】

このように、本発明に係る指向性音響システムにおいては、演算したフィルタの係数に基づいて、発振される搬送波の周波数を変更するため、トランスデューサの共振周波数に合わせて最大のゲインが可能になるという効果を奏する。

【0014】

本発明に係る指向性音響システムは、前記音信号と前記可聴音との差が所定の条件を満たすかどうかを判定する判定手段を備え、前記周波数特性調整手段が、前記音信号と前記可聴音との差が前記所定の条件を満たすかどうかに応じて、前記周波数特性を調整するための係数の変更を行うかどうかを決定するものである。

40

【0015】

このように、本発明に係る指向性音響システムにおいては、音信号と前記可聴音との差が所定の条件を満たすかどうかに応じて（例えば、差が所定の閾値未満又は以下である場合）、周波数特性を調整するための係数の変更を行うかどうかを決定することで、微細な変化による音のブレや不安定性を排除し、良好な音質を安定して出力することが可能になるという効果を奏する。

【0016】

本発明に係る指向性音響システムは、前記トランスデューサが、当該トランスデューサから出力された超音波の反射波を入力し、前記検知手段が、前記トランスデューサで入力された前記反射波を増幅し復調して可聴音として検知するものである。

50

【0017】

このように、本発明に係る指向性音響システムにおいては、前記トランスデューサが、当該トランスデューサから出力された超音波の反射波を入力し、前記検知手段が、前記トランスデューサで入力された前記反射波を増幅し復調して可聴音として検知することで、トランスデューサから出力された超音波をマイク等を設置して検知する必要がなくなり、超音波の特性を活かしてシステムの構成を簡略化することができるという効果を奏する。

【図面の簡単な説明】

【0018】

【図1】第1の実施形態に係る指向性音響システムの構成を示す機能ブロック図である。

【図2】第1の実施形態に係る適応フィルタの構成を示す図である。

10

【図3】第2の実施形態に係る指向性音響システムの構成を示す機能ブロック図である。

【図4】第2の実施形態に係る指向性音響システムにおける超音波トランスデューサの周波数特性の一例を示す図である。

【図5】第2の実施形態に係る指向性音響システムにおける適応フィルタの係数を示す図である。

【図6】第3の実施形態に係る指向性音響システムの構成を示す機能ブロック図である。

【図7】第4の実施形態に係る指向性音響システムの構成を示す機能ブロック図である。

【図8】位相差とマイクとの位置関係を示す図である。

【図9】マイクで検知された信号波形を示す図である。

【図10】第4の実施形態に係る遅延調整部の構成を示す機能ブロック図である。

20

【図11】第5の実施形態に係る指向性音響システムの構成を示す機能ブロック図である。

【図12】第5の実施形態に係る指向性音響システムにおける出力信号と反射信号を示す模式図である。

【発明を実施するための最良の形態】

【0019】

以下、本発明の実施の形態を説明する。本発明は多くの異なる形態で実施可能である。また、本実施形態の全体を通して同じ要素には同じ符号を付けている。

【0020】

(本発明の第1の実施形態)

30

本実施形態に係る指向性音響システムについて、図1及び図2を用いて説明する。図1は、本実施形態に係る指向性音響システムの構成を示す機能ブロック図である。図1において、本実施形態に係る指向性音響システム1は、処理対象となる音の信号(以下、音信号とする)を入力する信号入力部2と、入力された音信号をデジタル信号に変換するA/D変換部3aと、音信号の周波数特性を調整する周波数特性調整部4と、音信号をキャリア発振器6のキャリア信号で変調する変調部5と、超音波トランスデューサ8を駆動するためのアンプ7と、超音波を出力する超音波トランスデューサ8と、超音波トランスデューサ8から出力された超音波を可聴音の音信号として検知するマイク9と、検知した音信号を増幅するマイクアンプ10と、増幅された音信号をデジタル信号に変換するA/D変換部3bと、入力された音信号を十分に遅延させる遅延器12と、遅延器12で遅延された音信号とマイク9で検知された音信号との差分を求め、結果を周波数特性調整部4に渡す加算部11とを備える。

40

【0021】

マイク9で検知された音信号は、入力された音信号と比較してノイズが加わる等の影響で音質が低下している。また、超音波トランスデューサ8から出力される音信号は指向性が高い超音波であるため、出力方向がずれたような場合は、普通の音波に比べて音質の低下が大きいものになってしまう。そのため、本実施形態においては、マイク9で検知した音信号と入力された音信号とが一致するように周波数特性を調整することで、音質の低下を防止するものである。

【0022】

50

図1に示すように、A/D変換部3aでデジタル信号に変換された音信号は、いくつかの処理部を介して超音波トランスデューサ8から超音波として出力され、マイク9で可聴音として検知され、検知された音信号(以下、検知信号とする)は、A/D変換部3bでデジタル信号に変換されて加算部11に入力される。遅延器12は、音信号の加算部11への到達が、少なくとも検知信号の到達よりも遅いタイミングとなるように予め設定された遅延量で遅延する。すなわち、加算部11に到達する時間が、(遅延器12からの音信号の到達時間) > (A/D変換部3bからの検知信号の到達時間)となるように遅延量が設定される。加算部11及び周波数特性調整部4は、それぞれの入力された音信号及び検知信号の差分を求め、その差分がゼロに近づくように周波数特性の調整を行う。

【0023】

周波数特性の調整は、例えば、高速フーリエ変換(FFT)等を利用し周波数成分の差分を低減させることが可能であるが、FFTは処理が煩雑で演算量が増えるため、本実施形態においては、適応フィルタを用いる。

【0024】

図2は、本実施形態に係る適応フィルタの構成を示す図である。図からわかるように、係数演算部20は、入力された音信号 $x(k)$ がフィルタ部21を經由して出力され超音波となってマイク9で検知された検知信号 $y(k)$ と、遅延器12において遅延量が調整された入力された音信号 $d(k)$ との誤差 $e(k)$ ができるだけ小さくなるようにフィルタの係数 $w_k(i)$ を演算して修正する。このとき、係数演算部20は、例えば、最小二乗法、最急下降アルゴリズム、漸化的最小二乗アルゴリズム等を用いて最適値を求める。

【0025】

このように、本実施形態に係る指向性音響システムによれば、指向性は非常に高いものの、音質の点で難点がある超音波を利用した指向性スピーカから出力される音信号を、入力された信号と同程度の音質に自動調整することができると共に、検知位置やその場の環境の変化にも対応してリアルタイムに音質を高めることが可能となる。

【0026】

なお、変調部5による変調処理は、AM変調、FM変調、SSB変調、DSB変調等のようにいずれの変調であってもよい。

【0027】

(本発明の第2の実施形態)

本実施形態に係る指向性音響システムについて、図3及び図4を用いて説明する。本実施形態に係る指向性音響システムは、前記第1の実施形態に係る指向性音響システムの機能を拡張したものであり、入力された音信号と検知信号とから適切なフィルタ係数を演算して周波数特性を調整すると共に、変調部5において変調処理を行う際の搬送波の周波数を調整することで、音質に加えてゲインを大きくするものである。

なお、本実施形態において前記第1の実施形態と重複する説明は省略する。

【0028】

図3は、本実施形態に係る指向性音響システムの構成を示す機能ブロック図である。第1の実施形態における図1の場合と異なるのは、遅延器12から出力された入力された音信号と、いくつかの処理部を介して超音波トランスデューサ8から超音波として出力され、マイク9で可聴音として検知された検知信号との差分から、キャリア発振器6で発振する信号の周波数特性を調整することである。

【0029】

キャリア発振器6が発振する搬送波の調整について説明する。超音波トランスデューサ8は、予め共振周波数が設定されておりそれを実現するように作成されている。図4は、超音波トランスデューサの周波数特性の一例を示す図である。図4(A)は、共振周波数が38kHzである場合の周波数特性を示す図、図4(B)は、共振周波数が38kHzである場合の超音波トランスデューサの出力特性を示す図、図4(C)は、共振周波数が38kHzからずれている場合の周波数特性を示す図、図4(D)は、共振周波数が38kHzからずれている場合の超音波トランスデューサの出力特性を示す図である。なお、

10

20

30

40

50

ここでは、共振周波数を仮に38kHzとしているが、予め設定されている超音波の周波数であればいくつに設定されていてもよい。

【0030】

図4(A)に示すように、超音波トランスデューサ8は、共振周波数38kHzで感度がピークとなり、この共振周波数から少しでもずれると感度が急激に落ちてしまう。すなわち、共振周波数から少しでもずれると出力が非常に小さくなってしまい、効率が悪いものになってしまう。

【0031】

ここで、共振周波数38kHzである超音波トランスデューサ8に対して、キャリア発振器6が38kHzの搬送波を発振して音信号を変調すれば、図4(B)に示すような最大の効率で超音波を出力することができる。すなわち、38kHzを中心に正の周波数成分と負の周波数成分とが同一の特性を示し、それらを合算した成分が出力成分となって高効率に出力される。

10

【0032】

しかしながら、超音波トランスデューサ8は製品によっては誤差があり、理論上共振周波数が38kHzで作成されている超音波トランスデューサ8であっても、実際には機械的な誤差などの影響により39kHzであったり、37kHzであったりと物によって正確でない場合がある。すなわち、理論上は図4(A)に示すような周波数特性を元に図4(B)に示すような最大効率で超音波を出力するように設計していても、実際には図4(C)に示すように共振周波数のずれが生じており(理論値38kHzに対して実効値39kHz)、図4(D)に示すような非効率な出力となっている場合がある。すなわち、38kHzを中心に正の周波数成分と負の周波数成分とが全く異なる特性を示し、それらを合算した出力成分は、非効率な出力となっている。

20

【0033】

このような場合に、超音波トランスデューサ8の周波数特性を機械的に調整することは困難であるため、本実施形態においてはキャリア発振器6が発振する搬送波の周波数特性を調整することで最大効率を実現する。図5は、適応フィルタの係数を示す図であり、図5(A)は共振周波数で最大効率の出力を行った場合のフィルタ係数を示しており、図5(B)は共振周波数がずれて最大効率の出力が行われない場合のフィルタ係数を示している。図5からわかる通り、係数のピークの位置のずれを検出し、そのピークのずれがゼロに近づくようにキャリア発振器における搬送波の周波数を調整することで、出力を最大効率で行うことが可能となる。

30

【0034】

このように、本実施形態に係る指向性音響システムによれば、演算されたフィルタ係数に基づいて、発振される搬送波の周波数を変更することで、超音波トランスデューサの共振周波数に合わせて最大効率の出力を得ることが可能になる。また、同時に適応フィルタにより音質を高めることができるため、その場の環境の変化(例えば、温度変化、湿度変化、検出位置の変化等)やシステムに用いる個々の装置、部品等の特性に応じて、リアルタイムに最大効率での出力を実現しつつ、入力された音信号と同程度の音質を確実に維持することができる。

40

【0035】

なお、本実施形態に係る指向性音響システムにおいては、フィルタ部21による音質の調整は必ずしも行う必要はなく、キャリア発振器6が発振する搬送波の周波数の調整のみを行うような構成としてもよいが、音質と出力効率とを同時に向上させるほうが利用者にとって望ましいため、適応フィルタのフィルタ係数に応じて、フィルタの調整及び搬送波の周波数の調整の双方を同時に行うことが好ましい。

【0036】

(本発明の第3の実施形態)

本実施形態に係る指向性音響システムについて、図6を用いて説明する。本実施形態に係る指向性音響システムは、入力された音信号と検知信号との差分が微小である場合には

50

、周波数特性の調整を行わないものである。

なお、本実施形態において前記各実施形態と重複する説明は省略する。

【0037】

図6は、本実施形態に係る指向性音響システムの構成を示す機能ブロック図である。第1の実施形態における図1の場合と異なるのは、遅延器12から出力された音信号と、いくつかの処理部を介して超音波トランスデューサ8から超音波として出力され、マイク9で可聴音として検知された検知信号との差分の大きさが、予め設定された所定の閾値より小さい場合、すなわち、入力された音信号と検知信号との差分が微小であるかどうかを判定する判定部50を備えることである。

【0038】

この判定部50の判定結果に応じて、入力された音信号と検知信号との差分が微小であると判定されれば、周波数特性調整部4によるフィルタ係数の更新を行わず、入力された音信号と検知信号との差分が微小でないと判定された場合のみ周波数特性調整部4によるフィルタ係数の更新を行う。

【0039】

このように、本発明に係る指向性音響システムにおいては、入力された音信号と検知信号との差分が微小である場合には、周波数特性の調整を行わないため、微細な変化による音のブレや不安定性を排除し、良好な音質を安定して出力することが可能になる。

【0040】

なお、判定部50の結果に応じてフィルタ係数の更新を行うと共に、前記第2の実施形態における指向性音響システムのように、キャリア発振器6が発振する搬送波の周波数特性を調整するようにしてもよい。

【0041】

(本発明の第4の実施形態)

本実施形態に係る指向性音響システムについて、図7ないし図10を用いて説明する。本実施形態に係る指向性音響システムは、複数の超音波トランスデューサから超音波を出力する場合に、各超音波トランスデューサからの出力信号の位相を電氣的な制御で揃えと共に、前記各実施形態における処理を用いて音質や音量の調整を行うものである。

なお、本実施形態において前記各実施形態と重複する説明は省略する。

【0042】

図7は、本実施形態に係る指向性音響システムの構成を示す機能ブロック図である。前記第1の実施形態における図1と異なるのは、入力された音信号のゼロクロスを検出するゼロクロスコンパレータ61と、ゼロクロスコンパレータ61の検出に応じてスイッチングを行う切替部62と、音信号の正成分の位相を制御する第1遅延器63と、音信号の負成分の位相を制御する第2遅延器64と、各遅延器から出力された信号を増幅する複数のアンプ7a, 7bと、アンプ7a, 7bで増幅された信号により駆動されて超音波を出力する超音波トランスデューサ8a, 8bと、各超音波トランスデューサ8a, 8bから出力された超音波を可聴音の音波信号としてマイク9が統合して検知し、当該検知した検知信号の波形特性を検出する波形特性検出部65と、検出された波形特性から位相を制御するための遅延量を演算し、第2遅延器に入力して位相制御を行う遅延調整部66とを備えることである。

【0043】

信号入力部2に入力された音信号は、変調部5で変調されると共に、ゼロクロスコンパレータ61に入力され、そこで音信号のゼロクロスが検出される。検出されたゼロクロスに同期して切替部62がスイッチングを行い、音信号の正成分に相当する変調信号は第1遅延器63に入力され、音信号の負成分に相当する変調信号は第2遅延器64に入力される。

【0044】

それぞれの遅延器に入力された信号は、アンプ7a, 7bを介して超音波トランスデューサ8a, 8bに入力され、超音波として出力される。各超音波トランスデューサ8a,

10

20

30

40

50

8 b から出力された超音波は、マイク 9 で検知され、復調されて一つの波形に統合される。このとき、マイク 9 は、超音波トランスデューサ 8 a から出力された信号波形と超音波トランスデューサ 8 b から出力された信号波形の区別が付かないため、通常はそれぞれの位相を検知することはできず、図 8 に示すようなマイク 9 の位置によって位相差に応じた信号の歪み（例えば、図 9 に示すような信号の歪み）が検知される。すなわち、図 8 (A) のように $d_1 = d_2$ の場合は、図 9 (A) に示すような波形が検知され、図 8 (B) のように $d_1 > d_2$ の場合は、図 9 (B) に示すような波形が検知され、図 8 (C) のように $d_1 < d_2$ の場合は、図 9 (C) に示すような波形が検知される。

【 0 0 4 5 】

検知された検知信号は、波形特性検出部 6 5 に入力され、プラスのピーク及びマイナスのピーク、又は、デューティ比が検出される。ここで検出されたそれぞれのピーク、又は、デューティ比を用いて遅延調整部 6 6 が調整する遅延量を算出する。

10

【 0 0 4 6 】

つまり、図 9 (B) のように、マイナスのピークが大きく、プラスのピークが小さい場合は、マイナスのピークを小さく、プラスのピークを大きくするように遅延器（ここでは、第 2 遅延器 6 4 ）の遅延量を算出する。また、図 9 (C) のような場合は、逆に、マイナスのピークが小さく、プラスのピークが大きくなっているため、マイナスのピークを大きく、プラスのピークを小さくするように第 2 遅延器 6 4 の遅延量を算出する。デューティ比の場合も同様に、デューティ比が 1 : 1 になるように遅延量が算出される。算出された遅延量は、第 2 遅延器 6 4 に入力されて遅延量が調整される。プラスとマイナスのピークの割合、又は、デューティ比が図 9 (A) に示すように 1 : 1 になるまで、すなわちコヒレンシが 0 に近づくように調整を行うことで、指向の方向制御を正確に行う。

20

【 0 0 4 7 】

図 1 0 は、遅延調整部 6 6 の構成を示す機能ブロック図である。図 1 0 において、遅延調整部 6 6 は、プラスのピーク値とマイナスのピーク値とを加算する加算部 9 1 と、加算された信号から低周波成分を抽出して位相を検出するローパスフィルタ 9 2 と、検出された波形のゼロクロスを検出するゼロクロスコンパレータ 9 3 と、検出されたゼロクロス及びサンプリングクロックに同期して、正又は負の値に応じたカウントを行うアップ/ダウンカウンタ 9 4 とを備える。

【 0 0 4 8 】

30

つまり、図 9 (B) のような波形の場合は、それぞれのピーク値を加算することにより負の値が検出され、アップ/ダウンカウンタ 9 4 がカウントダウンを行い、そのカウントダウンに応じて第 2 遅延器 6 4 の遅延量が遅く調整される。逆に、図 9 (C) のような波形の場合は、それぞれのピーク値を加算することにより正の値が検出されてアップ/ダウンカウンタ 9 4 がカウントアップを行い、そのカウントアップに応じて第 2 遅延器 6 4 の遅延量が速く調整される。なお、デューティ比を用いた場合も同様に、デューティ比に応じたカウントアップ/カウントダウンを行い、そのカウントに応じて遅延器の遅延量が調整されるようにしてもよい。

【 0 0 4 9 】

このように、マイク 9 で検知された検知信号のピークの割合、又は、デューティ比のみで簡単に且つ正確な位相制御が可能となる。つまり、複数の超音波トランスデューサを備える場合に、上記処理により位相を揃えて音質を安定させつつ、前記各実施形態における処理により周波数特性調整部 4 が周波数特性を調整することで、高音質でゲインが大きい指向性音響システム 1 を実現することができる。

40

【 0 0 5 0 】

（本発明の第 5 の実施形態）

本実施形態に係る指向性音響システムについて、図 1 1 及び図 1 2 を用いて説明する。本実施形態に係る指向性音響システムは、超音波トランスデューサ 8 が出力した超音波を反射面で反射させ、その反射波を当該超音波トランスデューサ 8 が入力し、入力された反射波を増幅して復調し、可聴音としての検知信号を用いて周波数の調整等を行うものであ

50

る。

【 0 0 5 1 】

図 1 1 は、本実施形態に係る指向性音響システムの構成を示す機能ブロック図である。第 1 の実施形態における図 1 の場合と異なるのは、マイク 9 と、マイクアンプ 1 0 とを備えておらず、超音波トランスデューサ 8 から出力される出力信号と入力される反射信号とのスイッチングを行うスイッチ 1 1 1 a , 1 1 1 b と、反射信号を増幅する増幅器 1 1 2 と、増幅された信号を可聴音に復調する復調部 1 1 3 とを新たに備えることである。

【 0 0 5 2 】

スイッチ 1 1 1 a , 1 1 1 b は相互に連動して排他的な動作をする。すなわち、スイッチ 1 1 1 a が開放されている場合はスイッチ 1 1 1 b が投入され、スイッチ 1 1 1 a が投入されている場合はスイッチ 1 1 1 b が開放される。このスイッチング制御は、超音波トランスデューサ 8 から出力された超音波が反射面で反射し、超音波トランスデューサ 8 に反射信号として入力されるまでの遅延量に応じて適宜設定される。

【 0 0 5 3 】

ここで、スイッチ 1 1 1 a 直後に得られる出力信号の波形の模式図を図 1 2 (A) に示す。スイッチ 1 1 1 a の ON / OFF により図 1 2 (A) に示すような波形が得られる。この信号が超音波トランスデューサ 8 から出力され、反射面で反射し、その反射信号が超音波トランスデューサ 8 に入力される。このときの信号波形の模式図を図 1 2 (B) に示す。出力信号に対して、反射信号は減衰しているが、出力信号と同様の周波数特性で超音波トランスデューサ 8 に入力される。反射信号は減衰しているため、増幅器 1 1 2 で増幅される。そして、スイッチ 1 1 1 b によりスイッチング制御されて復調部 1 1 3 に入力される。スイッチ 1 1 1 b によるスイッチング制御後の波形の模式図を図 1 2 (C) に示す。スイッチングにより反射信号のみが得られる。復調部 1 1 3 に入力された反射信号は、キャリア発振器 6 の発振周波数に基づいて復調されて可聴音となる。以降の処理は、前記各実施形態と同じである。

【 0 0 5 4 】

このように、超音波トランスデューサ 8 が、当該超音波トランスデューサ 8 から出力された超音波の反射波を入力し、入力された反射波を増幅し復調して可聴音として検知することで、超音波トランスデューサ 8 から出力された超音波をマイク 9 等を設置して検知する必要がなくなり、超音波の特性を活かしてシステムの構成を簡略化することができる。

【 符号の説明 】

【 0 0 5 5 】

- 1 指向性音響システム
- 2 信号入力部
- 3 a , 3 b A / D 変換部
- 4 周波数特性調整部
- 5 変調部
- 6 キャリア発振器
- 7 (7 a , 7 b) アンプ
- 8 (8 a , 8 b) 超音波トランスデューサ
- 9 マイク
- 1 0 マイクアンプ
- 1 1 加算部
- 1 2 遅延器
- 2 0 係数演算部
- 5 0 判定部
- 6 1 ゼロクロスコンバータ
- 6 2 切替部
- 6 3 第 1 遅延器
- 6 4 第 2 遅延器

10

20

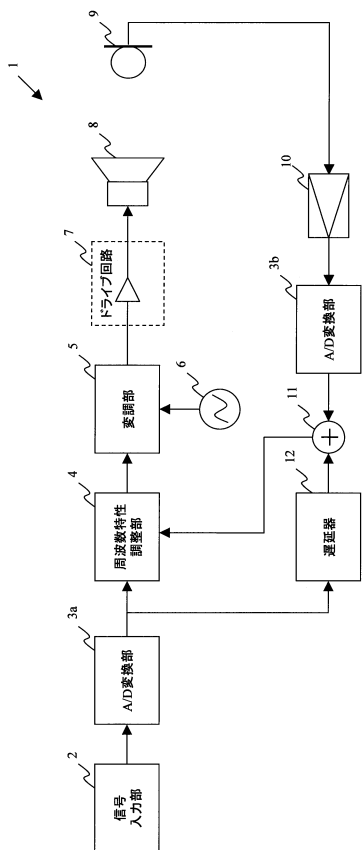
30

40

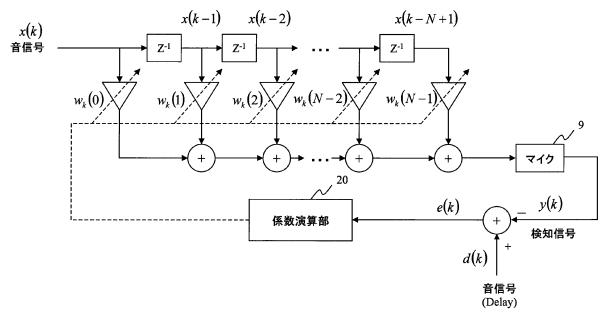
50

- 6 5 波形特性検出部
- 6 6 遅延調整部
- 9 1 加算部
- 9 2 ローパスフィルタ
- 9 3 ゼロクロスコンパレータ
- 9 4 アップ/ダウンカウンタ
- 1 1 1 a , 1 1 1 b スイッチ
- 1 1 2 増幅器
- 1 1 3 復調部

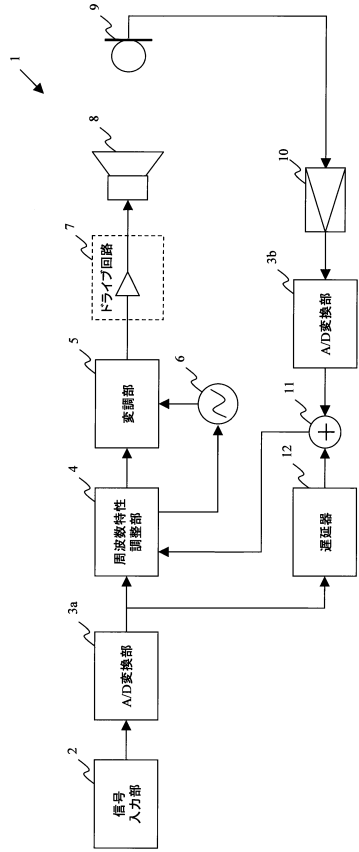
【図 1】



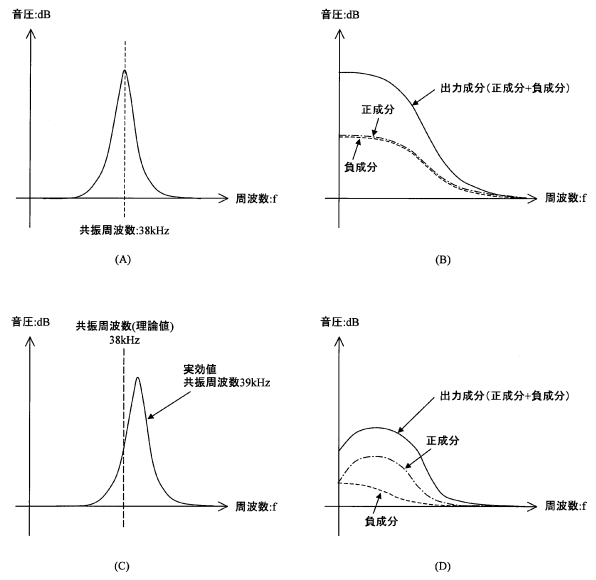
【図 2】



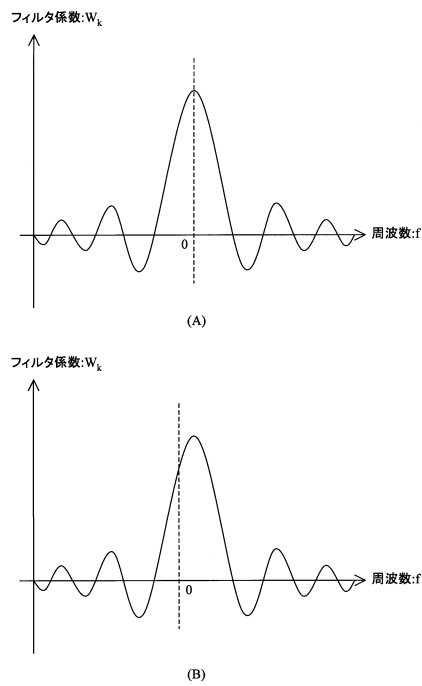
【図3】



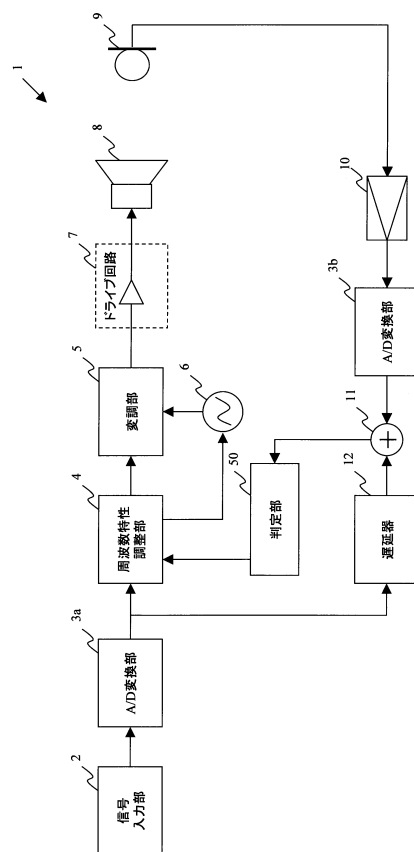
【図4】



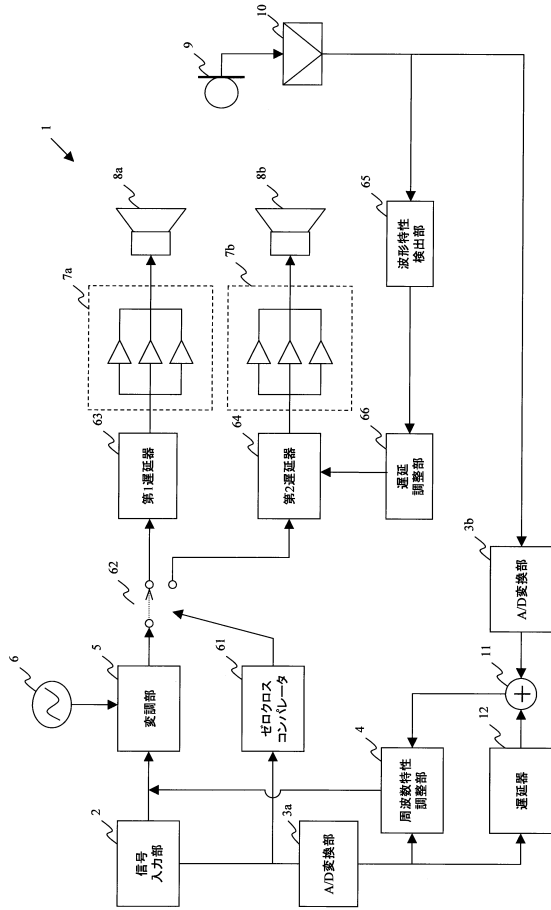
【図5】



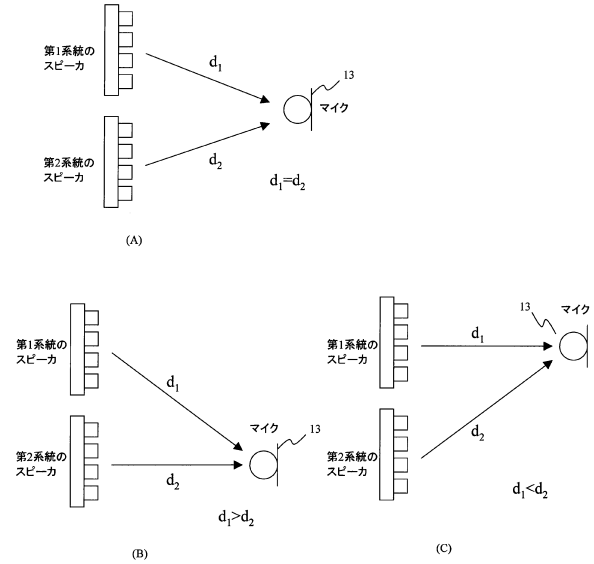
【図6】



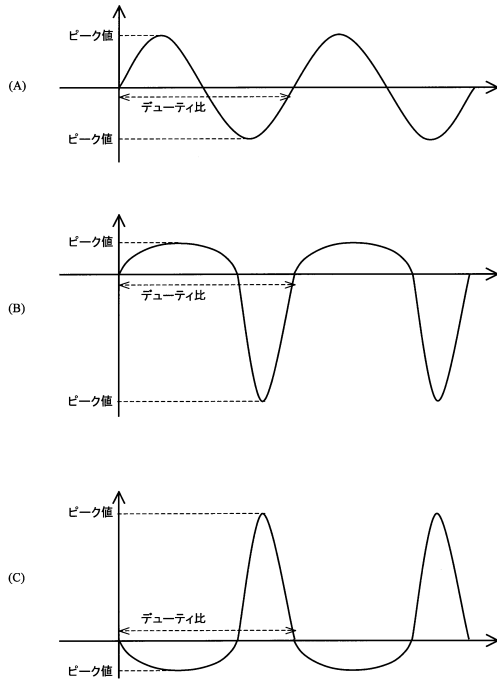
【図7】



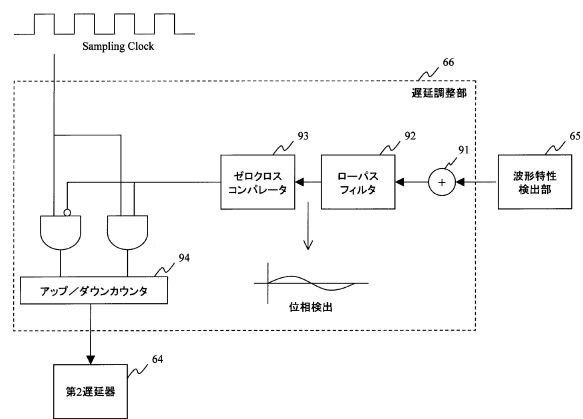
【図8】



【図9】



【図10】



フロントページの続き

- (56)参考文献 国際公開第2013/118636(WO, A1)
特表2003-507982(JP, A)
国際公開第2013/042317(WO, A1)
特開平11-164383(JP, A)
特表2013-531785(JP, A)
特開2007-143157(JP, A)

- (58)調査した分野(Int.Cl., DB名)
H04R 3/00