

(19) 日本国特許庁(JP)

(12) 公開特許公報(A)

(11) 特許出願公開番号

特開2007-315288

(P2007-315288A)

(43) 公開日 平成19年12月6日(2007.12.6)

(51) Int. Cl.	F I	テーマコード (参考)
<b>F03B 13/18 (2006.01)</b>	F03B 13/18	3H074
<b>F03B 13/20 (2006.01)</b>	F03B 13/20	

審査請求 未請求 請求項の数 10 O L (全 18 頁)

(21) 出願番号	特願2006-145760 (P2006-145760)	(71) 出願人	504150450 国立大学法人神戸大学 兵庫県神戸市灘区六甲台町1-1
(22) 出願日	平成18年5月25日 (2006.5.25)	(74) 代理人	100089196 弁理士 梶 良之
		(74) 代理人	100104226 弁理士 須原 誠
		(74) 代理人	100127203 弁理士 奈良 泰宏
		(72) 発明者	神吉 博 兵庫県神戸市灘区六甲台町1-1 国立大 学法人神戸大学内
		Fターム(参考)	3H074 AA02 BB01 BB10 BB11

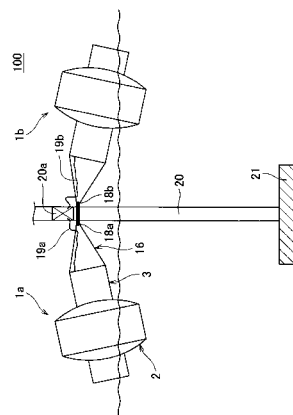
(54) 【発明の名称】 波力発電システム及び波力発電プラント

## (57) 【要約】

【課題】 ジャイロ式波力発電装置の使い方を工夫して、深い場所だけでなく浅い場所でも従来よりも効率よく且つ経済的に発電を行うことができる波力発電システム及び波力発電プラントを提供する。

【解決手段】 2つのジャイロ式波力発電装置1a、1bと、ジャイロ式波力発電装置1a、1bの一端がそれぞれ、自在継手18a、18bを介して取り付けられる棒部材20(支持構造物)と、棒部材20の下端部を水底で固定するための基礎21とを有している。ジャイロ式波力発電装置1a、1bは、上下方向及び波浪の進行方向に対して前後方向に揺動可能となるように自在継手18a、18bと一端が接続されている。

【選択図】 図1



## 【特許請求の範囲】

## 【請求項 1】

浮体と、該浮体に支持されたジャイロと、前記ジャイロのジンバル軸に増速手段を介して接続した発電機とを備え、波浪による浮体の揺動により前記ジャイロのジンバルを回転させ、前記発電機を駆動して発電を行うようにしたジャイロ式波力発電装置を1つ以上有している波力発電システムであって、

海底に一端が固定され、他端が海上にまで延設された支持構造物をさらに備え、

前記ジャイロ式波力発電装置の一端が自在継手を介して前記支持構造物に固定され、前記ジャイロ式波力発電装置が揺動自在になっているとともに、

前記ジャイロ式波力発電装置の揺動と前記ジンバル軸の揺動とが一致するように、前記ジンバル軸が配設されていることを特徴とする波力発電システム。 10

## 【請求項 2】

前記支持構造物の自在継手の上部又は下部に固設された棒部材と、前記棒部材の中央以外の部分と前記ジャイロ式波力発電装置の途中部分との間に架橋される制動部材とを備えていることを特徴とする請求項 1 記載の波力発電システム。

## 【請求項 3】

前記ジャイロ式波力発電装置に連結された連結部材を前記支持構造物方向に引張って、前記支持構造物に沿って折り畳み固定する折り畳み機構を備えていることを特徴とする請求項 1 又は 2 に記載の波力発電システム。

## 【請求項 4】

浮体と、該浮体に支持されたジャイロと、前記ジャイロのジンバル軸に増速手段を介して接続した発電機とを備え、波浪による浮体の揺動により前記ジャイロのジンバルを回転させ、発電機を駆動して発電を行うようにしたジャイロ式波力発電装置を1つ以上有している波力発電システムであって、

大型浮体をさらに備え、

前記ジャイロ式波力発電装置の一端が自在継手を介して前記大型浮体に接続され、前記ジャイロ式波力発電装置が揺動自在になっているとともに、

前記ジャイロ式波力発電装置の揺動と前記ジンバル軸の揺動とが一致するように、前記ジンバル軸が配設されていることを特徴とする波力発電システム。 20

## 【請求項 5】

前記大型浮体における前記自在継手から波浪の進行方向の前方側部分又は後方側部分と、前記ジャイロ式波力発電装置の途中部分とに架橋される制動部材を備えていることを特徴とする請求項 4 記載の波力発電システム。 30

## 【請求項 6】

前記大型浮体が、波浪の進行方向に対して前後に長い棒状浮体であることを特徴とする請求項 4 又は 5 に記載の波力発電システム。

## 【請求項 7】

前記大型浮体が、

浮体と、該浮体に支持されたジャイロと、前記ジャイロのジンバル軸に増速手段を介して接続した発電機とを備え、波浪による浮体の揺動により前記ジャイロのジンバルを回転させ、発電機を駆動して発電を行うものであり、かつ、

前記浮体をドーナツ状に形成するとともに、その内筒部内に少なくとも1個の鉛直なジンバル軸を有するジャイロを配設した大型ジャイロ式波力発電装置であることを特徴とする請求項 4 又は 5 に記載の波力発電システム。 40

## 【請求項 8】

前記ジャイロ式波力発電装置が揺動する際の上下運動の方向が、波浪の進行方向に対して略垂直となっていることを特徴とする請求項 1 ~ 7 のいずれか1項の記載の波力発電システム。

## 【請求項 9】

請求項 1 ~ 8 に記載の波力発電システムのうち少なくとも1種以上を複数組み合わせ 50

なることを特徴とする波力発電プラント。

【請求項 10】

隣り合う前記波力発電システムのそれぞれのジャイロ式波力発電装置が、波浪の進行方向に対して重複しないように且つ密に配設されていることを特徴とする請求項 9 記載の波力発電プラント。

【発明の詳細な説明】

【技術分野】

【0001】

本発明は、波浪のエネルギーを利用して電力を得ることができる波力発電システム及び波力発電プラントに関するものである。

10

【背景技術】

【0002】

本発明者は、すでに下記特許文献 1、2 において、ジャイロ式波力発電装置を開示している。

【0003】

具体的には、特許文献 1、2 のものは、浮体と、該浮体に支持されたジャイロと、前記ジャイロのジンバル軸に増速手段を介して接続した発電機とを備え、波浪による浮体の揺動により前記ジャイロのジンバルを回転させ、発電機を駆動して発電を行うようにしたジャイロ式波力発電装置であり、特に特許文献 1 においては、前記浮体をドーナツ状に形成するとともに、その内筒部内に少なくとも 1 個の鉛直なジンバル軸を有するジャイロを配設したことを特徴とするジャイロ式波力発電装置である。

20

【0004】

【特許文献 1】特開 2005 - 207332 号公報

【特許文献 2】国際公開番号 W002 / 077369 号 A 1

【発明の開示】

【発明が解決しようとする課題】

【0005】

上記特許文献 1、2 のジャイロ式波力発電装置の設置場所は、例えば、水深の深い沿海部のみならず、比較的浅い深さ（10 m 程度以内）の海や湖などにも適用される。しかし、浅い深さの場所での波浪の動きは、上下方向のみならず波浪の進行方向に対して前後方向にも大きい。これまでの波力発電方式では、上下方向の波浪の動きのみを利用していたので、エネルギー吸収能力が低いので発電出力が低いという問題があった。なお、図 13 (a) が、深い場所での波浪の軌跡が円となっている様子を示す模式図、図 13 (b) が、浅い場所での波浪の軌跡が楕円となっている様子を示す模式図である。また、図 13 (b) の斜線部は水底である。

30

【0006】

これらの問題を解決する手段として、フライホイールを大きくしたり、その回転数を上げたりすることで、発電出力の向上を図ることが考えられるが、さほど費用対効果が望めない。

【0007】

また、上記のように特許文献 1、2 のジャイロ式波力発電装置は、波浪を受けた際、主に波浪の上下方向のエネルギーを吸収するものであり、波浪の前後方向のエネルギーを有効に利用できていなかった。特に、海岸などの岸辺近くにおいては、波浪は上下方向の運動よりもむしろ前後方向の運動の方が支配的となる場合があるが、これを有効に利用できていなかった。

40

【0008】

そこで、本発明の目的は、上述のジャイロ式波力発電装置の使い方を工夫して、浅い場所でも従来よりも効率よく且つ経済的に発電を行うことができる波力発電システム及び波力発電プラントを提供することである。

【課題を解決するための手段及び効果】

50

## 【0009】

(1) 本発明は、浮体と、該浮体に支持されたジャイロと、前記ジャイロのジンバル軸に増速手段を介して接続した発電機（例えば、低速発電機など）とを備え、波浪による浮体の揺動により前記ジャイロのジンバルを回転させ、前記発電機を駆動して発電を行うようにしたジャイロ式波力発電装置を1つ以上有している波力発電システムであって、海底に一端が固定され、他端が海上にまで延設された支持構造物をさらに備え、前記ジャイロ式波力発電装置の一端が自在継手を介して前記支持構造物に固定され、前記ジャイロ式波力発電装置が揺動自在になっているとともに、前記ジャイロ式波力発電装置の揺動と前記ジンバル軸の揺動とが一致するように、前記ジンバル軸が配設されているものである。

## 【0010】

上記(1)の構成により、自在継手との接続部分を中心として、ジャイロ式波力発電装置が、波浪の動きに追従して、上下のみならず波浪の進行に対して前後にも運動するので、浅い場所でも従来よりも効率よく且つ経済的に発電を行うことができる。また、波浪のエネルギーをよりよく吸収するので、波浪の消波にも利用できる。

## 【0011】

(2) 上記(1)の波力発電システムにおいては、前記支持構造物の自在継手の上部又は下部に固設された棒部材と、前記棒部材の中央以外の部分と前記ジャイロ式波力発電装置の途中部分との間に架橋される制動部材とを備えていることが好ましい。この制動部材としては、バネやゴムなどの弾性体や縄などのストッパー機能を有するものであって、ジャイロ式波力発電装置の余分な動き（例えば、波浪の進行方向に平行な方向の動き）を制

10

20

## 【0012】

上記(2)の構成により、ジャイロ式波力発電装置の余分な動きを制動（例えば、波浪の進行方向に平行な方向の動きを所定範囲に抑制し、ジャイロ式波力発電装置の位置が片寄ってしまうのを防止）できるので、さらに浅い場所でも従来よりも効率よく且つ経済的に発電を行うことができる。また、さらに波浪のエネルギーを吸収するので、波浪の消波効率がよくなる。

## 【0013】

(3) 上記(1)又は(2)の波力発電システムにおいては、前記ジャイロ式発電装置に連結された連結部材を前記支持構造物方向に引張って、前記支持構造物に沿って折り畳み固定する折り畳み機構を備えていてもよい。

30

## 【0014】

上記(3)の構成により、悪天候の際や、メンテナンスの際など発電の必要がないときには折り畳んでおくことができるので、故障の防止や安全性の確保が可能となる。

## 【0015】

(4) 別の観点として、本発明の波力発電システムは、浮体と、該浮体に支持されたジャイロと、前記ジャイロのジンバル軸に増速手段を介して接続した発電機とを備え、波浪による浮体の揺動により前記ジャイロのジンバルを回転させ、発電機を駆動して発電を行うようにしたジャイロ式波力発電装置を1つ以上有している波力発電システムであって、大型浮体をさらに備え、前記ジャイロ式波力発電装置の一端が自在継手を介して前記大型浮体に接続され、前記ジャイロ式波力発電装置が揺動自在になっているとともに、前記ジャイロ式波力発電装置の揺動と前記ジンバル軸の揺動とが一致するように、前記ジンバル軸が配設されているものである。

40

## 【0016】

上記(4)の構成により、大型浮体とジャイロ式波力発電装置との波浪による動きが、一体の動きとなりづらくなり、それぞれ単独で動きやすくなる。つまり、大型浮体とジャイロ式波力発電装置との間において、揺動タイミングのずれを発生させることができる。その結果として、ジャイロの振動角が大きくなり、浅い場所でも従来よりも効率よく且つ経済的に発電を行うことができる波力発電システムを提供できる。また、波浪のエネルギーを吸収するので、波浪の消波にも利用できる。

50

## 【0017】

(5) 上記(4)の波力発電システムにおいては、前記大型浮体における前記自在継手から波浪の進行方向の前方側部分又は後方側部分と、前記ジャイロ式波力発電装置の途中部分とに架橋される制動部材を備えていることが好ましい。

## 【0018】

上記(5)の構成により、ジャイロ式波力発電装置の余分な動き(例えば、波浪の進行方向に平行な方向の動き)を制動できるので、浅い場所でも従来よりもさらに効率よく且つ経済的に発電を行うことができる。また、さらに波浪のエネルギーを吸収するので、波浪の消波効率がよくなる。

## 【0019】

(6) 上記(4)又は(5)の波力発電システムにおいては、前記大型浮体が、波浪の進行方向に対して前後に長い棒状浮体であることが好ましい。特に、その両端部に本体より膨らんだ浮体をそれぞれ持つものであることが好ましい。これにより、容易に作製できると共に、浅い場所でも深い場所でも従来よりも効率よく且つ経済的に発電を行うことができる波力発電システムを提供できる。また、さらに波浪のエネルギーを吸収するので、波浪の消波効率がよくなる。

## 【0020】

(7) 別の観点として、上記(4)又は(5)の波力発電システムにおいては、前記大型浮体が、浮体と、該浮体に支持されたジャイロと、前記ジャイロのジンバル軸に増速手段を介して接続した発電機とを備え、波浪による浮体の揺動により前記ジャイロのジンバルを回転させ、発電機を駆動して発電を行うものであり、かつ、前記浮体をドーナツ状に形成するとともに、その内筒部内に少なくとも1個の鉛直なジンバル軸を有するジャイロを配設した大型ジャイロ式波力発電装置としてもよい。

## 【0021】

上記(7)の構成により、大型浮体を発電装置としても利用できるので、浅い場所でも深い場所でも従来よりも効率よく且つ経済的に発電を行うことができる波力発電システムを提供できる。また、さらに波浪のエネルギーを吸収するので、波浪の消波効率がよくなる。

## 【0022】

(8) 上記(1)~(7)の波力発電システムにおいては、前記ジャイロ式波力発電装置が揺動する際の上下運動の方向が、波浪の進行方向に対して略垂直となっていることが好ましい。

## 【0023】

上記(8)の構成により、受ける波浪のエネルギーを最大限に利用できる所以、浅い場所でも従来よりも確実に効率よく且つ経済的に発電を行うことができる波力発電システムを提供できる。また、効率よく波浪のエネルギーを吸収するので、より波浪を消波できる。

## 【0024】

(9) 本発明の波力発電プラントは、上記(1)~(8)の波力発電システムのうち少なくとも1種以上を複数組み合わせる。

## 【0025】

(10) 上記(9)の波力発電プラントにおいては、隣り合う前記波力発電システムのそれぞれのジャイロ式波力発電装置が、波浪の進行方向に対して重複しないように且つ密に配設されていることが好ましい。

## 【0026】

上記(9)又は(10)の構成により、所定範囲における波浪のエネルギーを最大限利用できる所以、従来よりも効率よく且つ経済的に発電を行うことができる波力発電プラントを提供できる。また、効率よく、所定範囲における波浪のエネルギーを吸収するので、より広い範囲において波浪を消波できる。

## 【発明を実施するための最良の形態】

10

20

30

40

50

## 【0027】

## &lt; 第1実施形態 &gt;

以下に、本発明の第1実施形態に係る波力発電システムについて説明する。図1は本発明の第1実施形態に係る波力発電システムの概略構成図である。図2(a)は、図1の波力発電システムに用いられているジャイロ式波力発電装置の全体断面図、図2(b)は、図2(a)におけるジャイロが回転した際のフライホイールを断面で示したジャイロ式波力発電装置の全体断面図である。

## 【0028】

図1に示すように、波力発電システム100は、2つのジャイロ式波力発電装置1a、1bと、ジャイロ式波力発電装置1a、1bの一端がそれぞれ、自在継手18a、18bを介して取り付けられる棒部材20(支持構造物)と、棒部材20の下端部を水底で固定するための基礎21とを有している。

10

## 【0029】

ジャイロ式波力発電装置1a、1bは、上下及び波浪の進行方向に対して前後方向に揺動可能となるように自在継手18a、18bと一端が接続されている。また、図2(a)、(b)に示すように、ジャイロ式波力発電装置1aは、浮体2と、浮体2に支持されたジャイロ5と、ジャイロ5のジンバル軸6に増速手段9を介して接続した発電機10とを備え、波浪による浮体2の揺動によりジャイロ5のジンバルを回転させ、発電機10を駆動して発電を行うようにしたものである。また、浮体2をドーナツ状に形成するとともに、その内筒部2A内にジンバル軸6を有するジャイロ5を配設している。

20

## 【0030】

ジャイロ式波力発電装置1bは、ジャイロ式波力発電装置1aと同構成のものであるので、ここでは説明を省略する。

## 【0031】

発電装置を海上に浮かべるための浮体2は、ドーナツ状の円形体から構成される。ここで、一変形例として、浮体2は略球体のもの(図示せず)であっても構わない。上下にやや長い内筒部2Aと、上下にやや短い外筒部2Bと、これらを結ぶテーパ状円板部2Cとから構成される。したがって、所定の浮力を確保した上で、円形のドーナツ状の浮体2は高い強度と剛性と等方性を有しており、製造が容易で、浮体2へのどのような方向からの波に対しても等しく揺動して発電を行うことができる。浮体2の製造方法については、板

30

## 【0032】

浮体2の内筒部2Aの内部には、円筒状の装置収容体3が挿入・固定される。装置収容体3の上部には、自在継手18aに取り付け可能なアーム部材16が固設されている。アーム部材16の軸方向長さは、波浪の運動に対して浮体2の角速度を大きくするため、波浪の波長の1/2よりも十分短いものが選択される。例えば、波浪の波長が50m、自在継手18aから装置収容体3の中心までの距離が3mである場合、従来の上下運動の角速度に比べて、 $50\text{m} \times (1/2) / 3\text{m} = \text{約}8\text{倍}$ 、の角速度となる。したがって、この場合、アーム部材16は、3mより十分に短いものが選択されることは言うまでもない。なお、上記角速度の例の場合、本実施形態におけるジャイロ式波力発電装置1a、1bはそれぞれ、上下だけでなく左右方向にも発電するため、円軌跡運動を行っている想定すると、上下運動だけの2倍の発電量を得ることができることになる。

40

## 【0033】

円筒状の装置収容体3内には、中央部に配設されたジャイロ5を主要部とし、上部に配設された増速手段9および発電機10とが設置される。

## 【0034】

なお、図示していないが、一変形例として、浮体2の内部の空間に給排ポンプを設け、海水等のバラストを出入れ自在に構成してもよい。これにより、浮体2の固有周波数を変え、浮体2の周波数と波の周波数を同期させるように構成して、バラスト水の注排水の水

50

量によって浮体 2 の揺れの固有周波数を波の周波数に合わせて発電効率を上げることができ、この給排ポンプは、浮体 2 の内部空間に設置してもよいし、装置収容体 3 内に設置してもよい。

【0035】

中央部に配設された主要部には、ジャイロ 5 がジンバル軸 6 A、6 B を有して配設される。上部ジンバル軸 6 A は上部ジンバル軸受台 4 A に軸支され、下部ジンバル軸 6 B は下部ジンバル軸受台 4 B に軸支される。上部ジンバル軸 6 A は歯車機構から構成される増速手段 9 を介して発電機 10 に接続されている。図 2 (b) に示すように、ジャイロ 5 のジンバル軸 6 A、6 B に直交するスピン軸 7 A の周りにフライホイール 7 が回転自在に配設される。フライホイール 7 はスピンモータ 8 により回転駆動される。また、フライホイール 7 室はジャイロ 5 (ジンバル) の側壁に設置した真空ポンプ 17 によって負圧 (0.1 気圧以下程度) に保たれ、抵抗が少なく風損を減らして低摩擦で回転するように構成されている。ここで、真空ポンプ 17 によって負圧を保つ場合の一変形例として、密封方式 (タイヤのように内部を負圧にして密封する方式) を用いると、そのまま長期間、真空ポンプを使用することなく負圧を保つこともできる。スピンモータ 8 や真空ポンプ 17 は、制御箱 20 a 内のバッテリー (図示せず) にケーブル 19 a を介して接続されており、その電源によって回転駆動されるが、電力系統から直接駆動することもできる。

10

【0036】

ジャイロ式波力発電装置 1 a の揺れを検知する揺れセンサ 14 は、装置収容体 3 の上部等の適宜の部位に設置される。また、ジャイロ 5 の側壁にはジャイロ 5 の回転角や姿勢を検出するジンバル軸の角度センサ 15 (エンコーダ) を設け、これらセンサからの信号を用いて、浮体 2 の揺れとジャイロ 5 本体の回転を同期させることにより発電効率を高めることができる。さらに、波の運動は基本的には円或いは楕円運動であることから、波の運動にあわせてジャイロ 5 (ジンバル) の回転位相を合わせることで発電効率を高められるのである。なお、符号 11 はジンバル軸 6 B に設置されたスリップリングで、制御箱 20 a 内のバッテリー等からの電力を回転部に設置されるスピンモータ 8 に供給したり、ジンバル軸の角度センサ 15 (エンコーダ) からの信号を静止部の発電機 10 等に送信するためのものである。

20

【0037】

棒部材 20 の自在継手 18 a、18 b が取り付けられる部分の直上部分には、バッテリーやインバータ等を含む制御箱 20 a が設けられている。この制御箱 20 a と、スピンモータ 8 や真空ポンプ 17 などとは、ケーブル 19 a を介して電氣的に接続されている。

30

【0038】

基礎 21 は、コンクリートなどの構造物である。棒部材 20 が略鉛直となるように、基礎 21 の中央部分に固設されている。

【0039】

このような構成のジャイロ式波力発電装置 1 a、1 b が波力により揺動すると、ジャイロ 5 内にて回転するフライホイール 7 とのジャイロ効果によってジンバル軸 6 が回転を始める。図 3 のジンバル軸位相制御の説明ブロック図を参照して説明すると、浮体 2 の揺れが浮体揺れセンサ 14 で検出され、その検出信号はフィルタによって制御箱 20 a の回転数制御器を粗調整し、ジャイロ 5 本体のジンバル軸 6 の角位置をジンバル角 (軸方向) センサ 15 にて検出して、ジンバル軸 6 を発電量が最大となる位相に刻々又は所定の平均時間毎に微調整制御することにより、浮体 2 の揺れとジャイロ 5 本体の回転を同期させて、ジャイロ 5 の特性を最大限に発揮させて、発電機の発電量を効果的に制御することが可能となる。

40

【0040】

図 4 は発電機の回転数制御の説明ブロック図であり、浮体 2 の揺れの主振動数成分付近でジンバル軸 6 が回転するように、浮体揺れセンサ 14 からの平均周波数を得て発電機 10 の回転数を粗調整した後に、発電機出力が平均的に最大となるように発電機 10 の回転数を微小変化させ、最大となる回転数を自動探索、追従させるように構成して、発電機 1

50

0の回転数の粗調整の下で発電機出力を平均的に最大となるように微調整して、ジャイロ5の回転数を発電機10側で制御することがきわめて容易となり、より最も効率のよい発電が自動的に行える。

#### 【0041】

図5(a)は波高とフライホイール回転数制御による周期ループとの関係図、図5(b)はフライホイールの回転数制御の説明ブロック図である。広範囲の波の状態に対応できるように、ジャイロ5におけるフライホイール7の回転数を制御するものである。浮体2の揺れセンサ14からの検出信号により、波の高さと周期の計測データまたは浮体の揺れの計測データから、式 $R(H^2 T / 2)$ (T:周期、H:波高、R:係数)により入力エネルギーを計算し、最大出力演算を行い、求められる付近で運転させる場合は、ジャイロ側であるフライホイール7の回転数をスピンモータ8により最適化制御して、高い発電効率を確保すべく広い範囲の波に対して最適な作動条件にて発電装置を運転させることが可能となる。

10

#### 【0042】

上記構成の波力発電システム100によれば、自在継手との接続部分を中心として、ジャイロ式波力発電装置が、波浪の動きに追従して、上下のみならず波浪の進行方向に対して前後にも運動するので、従来よりも効率よく且つ経済的に発電を行うことができる。また、波浪のエネルギーを吸収するので、波浪の消波にも利用できる。

#### 【0043】

<第1実施形態の変形例>

20

次に、本発明の第1実施形態の変形例に係る波力発電システムについて説明する。図6は、本発明の第1実施形態の変形例に係る波力発電システムの上視図である。なお、上記第1実施形態の符合1a、1b、2、3、16、18a、18b、20と同様の部位には、順に31a、31b、32~34、35a、35b、36を付け、その説明を省略することがある。

#### 【0044】

第1実施形態の変形例に係る波力発電システム200は、自在継手35a、35bの上部に固設された短い棒部材37と、ジャイロ式波力発電装置31aのアーム部材34の端部のうち2箇所から、棒部材37の各端部を介して、ジャイロ式波力発電装置31bのアーム部材39の端部の2箇所にかけて、棒部材36を中心として対称的に架橋されるバネ38a、38b(制動部材)とを備えている点で、第1実施形態の波力発電システム100と異なっている。ジャイロ式波力発電装置31a、31bは、ジャイロ式波力発電装置1a、1bと同構成である。

30

#### 【0045】

バネ38bにおいては、沖側に引張り力をかけて、波力発電システム200の沖側(波浪が来る側)に配設されている。これにより、ジャイロ式波力発電装置31a、31bが、波浪によって余分な動き(波浪による揺動)や移動(中心(平衡点)がずれる動き)を制動できる。なお、ジャイロ式波力発電装置31a、31bが揺動する際の上下運動の方向が、波浪の進行方向に対して略垂直に保持できるように、バネ38a、38bの引張り力は調整されている。

40

#### 【0046】

上記構成の波力発電システム200によれば、ジャイロ式波力発電装置31a、31bの余分な動きを制動(例えば、波浪の進行方向に平行な方向の動きを所定範囲に抑制)できるので、第1実施形態の波力発電システム100よりもさらに効率よく且つ経済的に発電を行うことができる。また、さらに波浪のエネルギーを効率よく吸収するので、波浪の消波効率がよくなる。これらの効果は、特に、ジャイロ式波力発電装置31a、31bが揺動する際の上下運動の方向が、波浪の進行方向に対して略垂直に保持できるように、バネ38a、38bの引張り力が調整されている場合に発揮される。

#### 【0047】

本変形例では、棒部材37を自在継手35a、35bの上部に水平に固設した場合を示

50



したが、自在継手 35 a、35 b の下部に水平に固設してもよい。

【0048】

< 第 2 実施形態 >

次に、本発明の第 2 実施形態に係る波力発電システムについて説明する。図 7 は本発明の第 2 実施形態に係る波力発電システムの上視図である。なお、上記第 1 実施形態の符合 1 a、1 b、2、3、16、18 a、18 b と同様の部位には、順に 41 a、41 b、42 ~ 44、45 a、45 b を付け、その説明を省略することがある。

【0049】

第 2 実施形態に係る波力発電システム 300 は、(1) 第 1 実施形態における底に固定された棒部材 20 の代わりに、水上に浮いている大型浮体 46 を用いている点、(2) ジャイロ式波力発電装置 41 a のアーム部材 44 の端部のうち 2 箇所から大型浮体 46 の途中部分に架橋したバネ 47 a、47 b を用いている点、(3) ジャイロ式波力発電装置 41 b のアーム部材 49 の端部のうち 2 箇所から大型浮体 46 の途中部分に架橋したバネ 48 a、48 b を用いている点で、第 1 実施形態の波力発電システム 100 と異なっている。ジャイロ式波力発電装置 41 a、41 b は、ジャイロ式波力発電装置 1 a、1 b と同構成である。

10

【0050】

大型浮体 46 は、図 8 に示すように、前方部及び後方部のそれぞれの底面に浮力用の凸部を有したものである。このような形状とすることで、大型浮体 46 とジャイロ式波力発電装置 41 a、41 b との揺動のずれ(位相のずれ)が発生するので、ジャイロ式波力発電装置 41 a、41 b を正常に運転できる。特に、大型浮体 46 が大きい(長い場合を含む)場合には、大型浮体 46 の中央とジャイロ式波力発電装置 41 a、41 b との間において、良好な揺動のずれを発生させることができる。なお、大型浮体 46 には、自在継手 45 a、45 b が中央部側面に接続できるようになっている。

20

【0051】

上記構成によれば、大型浮体 46 とジャイロ式波力発電装置 41 a、41 b との波浪による動きが、一体の動きとなりづらくなり、それぞれ単独で動きやすくなる。つまり、大型浮体 46 とジャイロ式波力発電装置 41 a、41 b との間において、揺動タイミングのずれを発生させることができる。その結果として、浅い場所でも従来よりも効率よく且つ経済的に発電を行うことができる波力発電システム 300 を提供できる。また、波浪のエネルギーを吸収するので、波浪の消波にも利用できる。

30

【0052】

また、ジャイロ式波力発電装置 41 a、41 b の余分な動きを制動(例えば、波浪の進行方向に平行な方向の動きを所定範囲に抑制)できるので、第 1 実施形態の波力発電システム 100 よりもさらに効率よく且つ経済的に発電を行うことができる。また、さらに波浪のエネルギーを効率よく吸収するので、波浪の消波効率がよくなる。これらの効果は、特に、ジャイロ式波力発電装置 41 a、41 b が揺動する際の上下運動の方向が、波浪の進行方向に対して略垂直に保持できるように、バネ 48 a、48 b の引張り力が調整されている場合に発揮される。

【0053】

40

< 第 3 実施形態 >

次に、本発明の第 3 実施形態に係る波力発電システムについて説明する。図 9 は、本発明の第 3 実施形態に係る波力発電システムを示す上視図である。なお、上記第 1 実施形態の符合 1 a、1 b、2、3、16、18 a、18 b と同様の部位には、順に 41 a、41 b、42 ~ 44、45 a、45 b を付け、その説明を省略することがある。

【0054】

第 3 実施形態に係る波力発電システム 400 は、(1) 第 1 実施形態における底に固定された棒部材 20 の代わりに、水上に浮いている大型ジャイロ式波力発電装置 56 (大型浮体)を用いている点、(2) ジャイロ式波力発電装置 51 a のアーム部材 54 の端部のうち 2 箇所から大型ジャイロ式波力発電装置 56 の途中部分に架橋したバネ 57 a、57

50

bを用いている点、(3)ジャイロ式波力発電装置51bのアーム部材59の端部のうち2箇所から大型ジャイロ式波力発電装置56の途中部分に架橋したバネ58a、58bを用いている点で、第1実施形態の波力発電システム100と異なっている。ジャイロ式波力発電装置51a、51bは、ジャイロ式波力発電装置1a、1bと同構成である。

【0055】

大型ジャイロ式波力発電装置56は、ジンバル軸が鉛直に設けられているとともに、ジャイロ式波力発電装置1aと同様の形状で、且つ同様の部品を用いているが、大きさがジャイロ式波力発電装置1aよりも大きく構成されている。なお、大型ジャイロ式波力発電装置56には、ジャイロ式波力発電装置1aに取り付けられているようなアーム部材は設けられていないが、自在継手55a、55bが側面に接続できるようになっている。

10

【0056】

上記構成によれば、ジャイロ式波力発電装置51a、51bの発電だけでなく、大型浮体を大型ジャイロ式波力発電装置56として利用して発電を行っているので、浅い場所でも深い場所でも従来よりもさらに効率よく且つ経済的に発電を行うことができる波力発電システム400を提供できる。また、さらに波浪のエネルギーを吸収するので、波浪の消波効率がよくなる。

【0057】

また、ジャイロ式波力発電装置51a、51bの余分な動きを制動(例えば、波浪の進行方向に平行な方向の動きを所定範囲に抑制)できるので、第1実施形態の波力発電システム100よりもさらに効率よく且つ経済的に発電を行うことができる。また、さらに波浪のエネルギーを効率よく吸収するので、波浪の消波効率がよくなる。これらの効果は、特に、ジャイロ式波力発電装置41a、41bが揺動する際の上下運動の方向が、波浪の進行方向に対して略垂直に保持できるように、バネ48a、48bの引張り力が調整されている場合に発揮される。

20

【0058】

<第4実施形態>

次に、本発明の第4実施形態に係る波力発電プラントについて説明する。図10は、本発明の第4実施形態に係る波力発電プラントの模式図である。

【0059】

波力発電プラント500は、水底に固定された棒部材63にアーム部材62a、62bを介して取り付けられたジャイロ式波力発電装置61a、61bを有する波力発電システム600(詳細は図示していないが、第1実施形態の波力発電システム100と同構成)を複数組み合わせるものである。このとき、それぞれのジャイロ式波力発電装置(図10における印のものは、波浪の進行方向に対して近隣のジャイロ式波力発電装置が重複しないように且つ密に配設されている。

30

【0060】

上記構成により、波力発電プラント500の設置範囲における波浪のエネルギーを最大限利用できる所以、浅い場所でも従来よりも効率よく且つ経済的に発電を行うことができる波力発電プラントを提供できる。また、効率よく、波力発電プラント500の設置範囲における波浪のエネルギーを吸収するので、より広い範囲において波浪を消波できる。

40

【0061】

本実施形態においては、第1実施形態の波力発電システム100と同構成の波力発電システム600を用いたが、この代わりに、上記第1実施形態の変形例、第2実施形態、第3実施形態に係る波力発電システムのいずれか1種、又はこれらを適宜組み合わせるものを同様に配設することとしてもよい。当然、第1実施形態の波力発電システム100と、上記第1実施形態の変形例、第2実施形態、第3実施形態に係る波力発電システムのいずれか1種以上とを適宜組み合わせるものとしてもよい。これらのときも、波浪の進行方向に対して近隣のジャイロ式波力発電装置が重複しないように且つ密に配設することで、第4実施形態と同様の作用・効果を奏することができる。なお、第2、第3実施形態の波力発電システムを用いる際は、流されないように、架台などにつなぎとめてもよい。

50

## 【 0 0 6 2 】

また、上記第 1 実施形態の変形例、第 2 実施形態、第 3 実施形態に係る波力発電システムにおいては、図示してはいないが、第 1 実施形態における制御箱 2 0 a やケーブル 1 9 a、1 9 b と同様の機能を有する部位を有していてもよい。

## 【 実施例 】

## 【 0 0 6 3 】

上記各実施形態で用いられたジャイロ式波力発電装置は、波浪によって複数の軸回りの回転運動を受ける。本実施例では、上記各実施形態で用いられたジャイロ式波力発電装置が、水平方向及び垂直方向の 2 軸回りの揺れを受けたときの挙動をシミュレーションによって検証した。

## 【 0 0 6 4 】

(シミュレーションの方法)

## 【 数 1 】

Matlab上のSimulink(サイバネットシステム(株)製のシミュレーションソフトウェア)を用いて行い、運動方程式

$$(J + I_{Gx} - J_s - I_{Gz})(\dot{\phi} \sin \theta + \dot{\psi} \cos \theta)(\dot{\phi} \cos \theta - \dot{\psi} \sin \theta) + \\ - J_s \omega_s (\dot{\phi} \cos \theta - \dot{\psi} \sin \theta) + (J + I_{Gy}) \ddot{\theta} - K_G \sin \theta + C_G \dot{\theta} = 0$$

の  $\dot{\phi}$ 、 $\dot{\psi}$  に対し、同周期の様々な振幅の波形を入力することによって行った。

## 【 0 0 6 5 】

また、下記表 1 に本実施例のシミュレーションで用いた各パラメータの値を示す。なお、このパラメータの値は、本実施例のシミュレーションにおいて一例として設定したものである。また、ジンバルの X 軸、Y 軸はジンバルの平面に平行な方向であり、Z 軸はジンバルの中心軸方向となっている。また、上記数式における  $K_G$ 、 $C_G$  には、下記表 1 の  $K_M$ 、 $C_M$  の値を代入する。ここで、 $K_M$ 、 $C_M$  としているのは、以下の通りである。実際のジンバルにはモーターがつながっており、モーターに復元力を持たせていないことから、 $K_M = 0$  でモーターがブレーキとして働く。そのため、本実施例のシミュレーションにおける  $C_M$  は、これを考慮したパラメータの値となっている。

## 【 0 0 6 6 】

## 【 表 1 】

フライホイールの極慣性モーメント $J_s$ [kg·m <sup>2</sup> ]	0.88
フライホイールの横慣性モーメント $J$ [kg·m <sup>2</sup> ]	0.45
ジンバルのX軸回り慣性モーメント $I_{Gx}$ [kg·m <sup>2</sup> ]	0.32
ジンバルのY軸回り慣性モーメント $I_{Gy}$ [kg·m <sup>2</sup> ]	0.92
ジンバルのZ軸回り慣性モーメント $I_{Gz}$ [kg·m <sup>2</sup> ]	0.99
ジンバルの回転バネ係数 $K_M$ [N·m/rad]	0
ジンバルの粘性減衰係数 $C_M$ [N·m/rad]	0.59

## 【 0 0 6 7 】

(シミュレーション結果)

上記各実施形態で用いられたジャイロ式波力発電装置に、(1)比較例として、一方向の揺れのみを与えたとき(条件:揺れの振動数 0.5 Hz、水平方向振幅 0.3 m、垂直方向振幅 0 m)、(2)本発明の実施例として、円運動を与えたとき(条件:揺れの振動数 0.5 Hz、水平方向振幅 0.3 m、垂直方向振幅 0.3 m)、のシミュレーション結

10

20

30

40

50

果をそれぞれ図 1 1、図 1 2 に示す。なお、図 1 1、図 1 2 におけるグラフの縦軸の意味は、下記数式の通りである。

【 0 0 6 8 】

【 数 2 】

ジンバル回転数 :  $\dot{\theta}[\text{rad}/\text{sec}]$

ジャイロモーメント :  $J_s \omega_s (\dot{\phi} \cos \phi - \dot{\psi} \sin \theta)[N \cdot m]$

装置全体のゆれ :  $\dot{\phi}, \dot{\psi}$

発生するエネルギー :  $J_s \omega_s \dot{\theta} (\dot{\phi} \cos \theta - \dot{\psi} \sin \theta)[W]$

10

装置全体の揺れ(図12(c)、図13(c)のグラフ)に関しては、2軸をA軸、B軸とおき、A軸方向揺れを $\dot{\psi}$ 、B軸方向の揺れを $\dot{\phi}$ とし、それぞれ実線・破線で示した。

【 0 0 6 9 】

( 検 証 結 果 )

上記(1)の一方向の揺れのみを与えたときは、ジャイロモーメントが装置の揺れに対し、半波長ごとに発生していることがわかる。それに伴い、発電動作も装置の揺れ1周期につき2回となっている。上記(2)の円運動を与えたときは、上記(1)の一方向の揺れのみを与えたときに比べ、より安定した回転数、ジャイロモーメント、またそれによって発生するエネルギーが得られることがわかる。したがって、2軸回りの円又は楕円運動を利用した本発明は、従来の一方向の揺れのみを利用したものよりも、発電効率が明らかに向上することがわかる。

20

【 0 0 7 0 】

なお、本発明は、特許請求の範囲を逸脱しない範囲で設計変更できるものであり、上記実施形態や実施例に限定されるものではない。例えば、第1実施形態において、ジャイロ式発電装置にワイヤーなどの連結部材を連結し、支持構造物方向に引張って、支持構造物に沿って折り畳み固定する折り畳み機構を備えていてもよい。その例を以下に説明する。

30

【 0 0 7 1 】

図 1 4 ( a ) に示す波力発電システム 7 0 0 は、ジャイロ式波力発電装置 7 1 a、7 1 b に一端がそれぞれ接続されたワイヤー 8 2 a、8 2 b と、ワイヤー 8 2 a、8 2 b の他端が巻き取り可能に接続されたウインチ 8 3 とを有している折り畳み機構を備えている点で、第 1 実施形態の波力発電システム 1 0 0 と異なっている。ジャイロ式波力発電装置 7 1 a、7 1 b は、ジャイロ式波力発電装置 1 a、1 b と同構成である。ここで、上記第 1 実施形態の符合 1 a、1 b、2、3、1 6、1 8 a、1 8 b、1 9 a、1 9 b、2 0、2 1 と同様の部位には、順に 7 1 a、7 1 b、7 2、7 3、7 6、7 8 a、7 8 b、7 9 a、7 9 b、8 0、8 1 を付け、その説明を省略する。

40

【 0 0 7 2 】

このような構成の波力発電システム 7 0 0 は、第 1 実施形態と同様の作用効果を奏する。また、ウインチ 8 3 を作動させ、ワイヤー 8 2 a、8 2 b を巻き取ることで、図 1 4 ( b ) に示すように、ジャイロ式波力発電装置 7 1 a、7 1 b を棒部材 8 0 上部に引っ張り挙げて、折り畳むことができる。したがって、悪天候の際や、メンテナンスの際など発電の必要がないときには折り畳んでおくことができるので、故障の防止や安全性の確保が可能となる。

【 0 0 7 3 】

図 1 5 ( a ) に示す波力発電システム 8 0 0 は、ジャイロ式波力発電装置 9 1 a、9 1 b に一端がそれぞれ接続されたワイヤー 8 2 a、8 2 b と、ワイヤー 8 2 a、8 2 b の他

50

端が、棒部材 100 の途中（制御箱 100 a より下部であり、水面より上部）に設けられた軸 104 a、104 b を介してそれぞれ巻き取り可能に接続されたウインチ 83 とを有している折り畳み機構を備えている点で、第 1 実施形態の波力発電システム 100 と異なっている。ジャイロ式波力発電装置 91 a、91 b は、ジャイロ式波力発電装置 1 a、1 b と同構成である。ここで、上記第 1 実施形態の符合 1 a、1 b、2、3、16、18 a、18 b、19 a、19 b、20、21 と同様の部位には、順に 91 a、91 b、92、93、96、98 a、98 b、99 a、99 b、100、101 を付け、その説明を省略する。

#### 【0074】

このような構成の波力発電システム 800 は、第 1 実施形態と同様の作用効果を奏する。また、ウインチ 103 を作動させ、ワイヤー 104 a、104 b を巻き取ることで、図 15 (b) に示すように、ジャイロ式波力発電装置 91 a、91 b を棒部材 100 に沿わすように引っ張ることで、水底方向に折り畳むことができる。したがって、図 14 (a) に示した波力発電システム 700 と同様、悪天候の際や、メンテナンスの際など発電の必要がないときには折り畳んでおくことができるので、故障の防止や安全性の確保が可能となる。

#### 【図面の簡単な説明】

#### 【0075】

【図 1】本発明の第 1 実施形態に係る波力発電システムの概略構成図である。

【図 2】(a) は、図 1 の波力発電システムに用いられているジャイロ式波力発電装置の全体断面図、(b) は、(a) におけるジャイロが回転した際のフライホイールを断面で示したジャイロ式波力発電装置の全体断面図である。

【図 3】図 1 の波力発電システムにおけるジンバル軸位相制御の説明ブロック図である。

【図 4】図 1 の波力発電システムにおける発電機の回転数制御の説明ブロック図である。

【図 5】(a) は波高と図 1 の波力発電システムにおけるフライホイール回転数制御による周期ループとの関係図、(b) は図 1 の波力発電システムにおけるフライホイールの回転数制御の説明ブロック図である。

【図 6】本発明の第 1 実施形態の変形例に係る波力発電システムの上視図である。

【図 7】本発明の第 2 実施形態に係る波力発電システムの上視図である。

【図 8】本発明の第 2 実施形態に係る波力発電システムにおける大型浮体の側断面図である。

【図 9】本発明の第 3 実施形態に係る波力発電システムを示す上視図である。

【図 10】本発明の第 4 実施形態に係る波力発電プラントの模式図である。

【図 11】比較例に係るシミュレーション結果を示すグラフである。

【図 12】本発明の実施例に係るシミュレーション結果を示すグラフである。

【図 13】(a) が、深い場所での波浪の軌跡が円となっている様子を示す模式図、(b) が、浅い場所での波浪の軌跡が楕円となっている様子を示す模式図である。

【図 14 (a)】第 1 実施形態の変形例の 1 つを示す波力発電システムの概略構成図であって、(a) がジャイロ式波力発電装置の折り畳み動作前、(b) が上部方向への動作後を示す図である。

【図 14 (b)】図 14 (a) の波力発電システムにおけるジャイロ式波力発電装置の水底方向への折り畳み動作後を示す図である。

【図 15 (a)】第 1 実施形態の変形例の 1 つを示す波力発電システムの概略構成図であって、ジャイロ式波力発電装置の折り畳み動作前を示す図である。

【図 15 (b)】図 15 (a) の波力発電システムにおけるジャイロ式波力発電装置の水底方向への折り畳み動作後を示す図である。

#### 【符号の説明】

#### 【0076】

1 a、1 b、31 a、31 b、41 a、41 b、51 a、51 b、61 a、61 b、71 a、71 b、91 a、91 b ジャイロ式波力発電装置

10

20

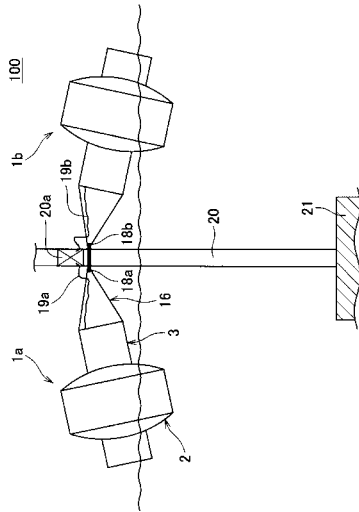
30

40

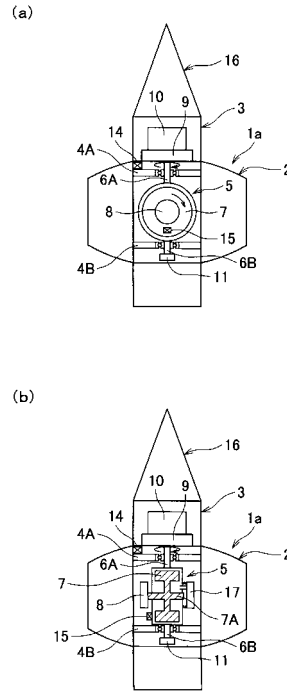
50

2	浮体	
2 A	内筒部	
2 B	外筒部	
2 C	テーパ状円板部	
3、3 3、4 3、5 3、7 3、9 3	装置収容体	
4 A	上部ジンバル軸受台	
4 B	下部ジンバル軸受台	
5	ジャイロ	
6、6 A、6 B	ジンバル軸	
7	フライホイール	10
7 A	スピン軸	
8	スピンモータ	
9	増速手段	
10	発電機	
14	揺れセンサ	
15	ジンバル軸の角度センサ	
16、34、39、44、49、54、59、62 a、62 b、76、96	アーム部	
材		
17	真空ポンプ	
18 a、18 b、35 a、35 b、45 a、45 b、55 a、55 b、78 a、78 b、		20
98 a、98 b	自在継手	
19 a、19 b、79 a、79 b、99 a、99 b	ケーブル	
20 a、80 a、100 a	制御箱	
20、36、37、63、80、100	棒部材	
21、81、101	基礎	
38 a、38 b、47 a、47 b、48 a、48 b、57 a、57 b、58 a、58 b		
バネ		
46	大型浮体	
56	大型ジャイロ式波力発電装置	
100、200、300、400、600、700、800	波力発電システム	30
500	波力発電プラント	

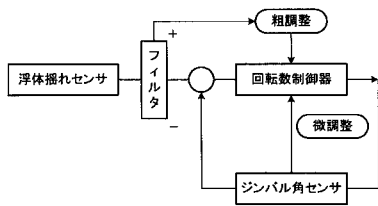
【 図 1 】



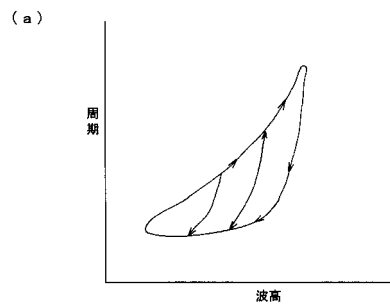
【 図 2 】



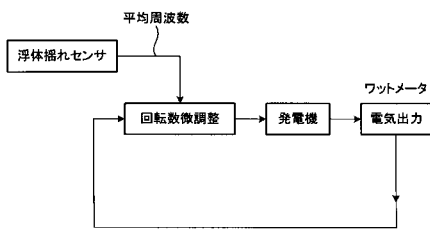
【 図 3 】



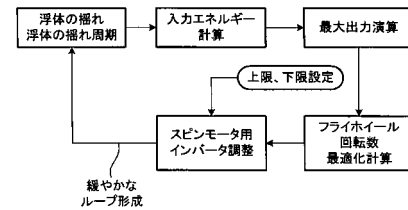
【 図 5 】



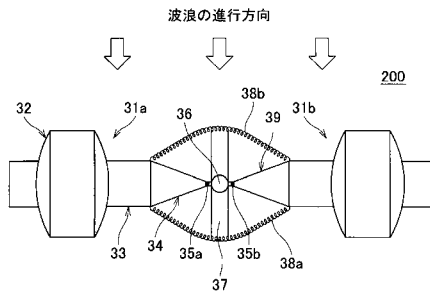
【 図 4 】



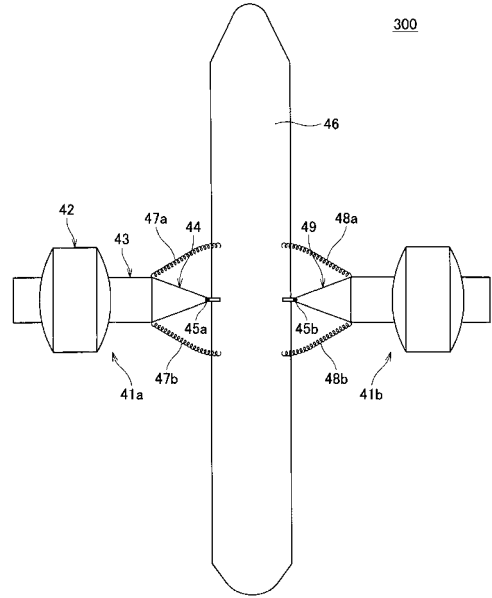
(b)



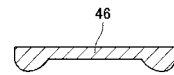
【 図 6 】



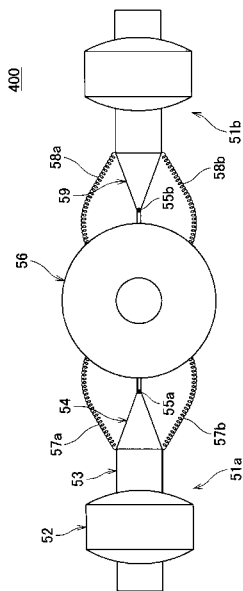
【 図 7 】



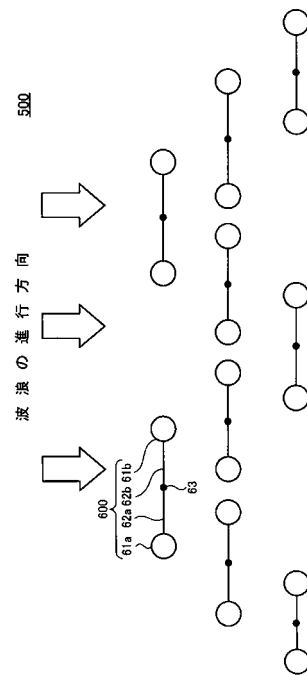
【 図 8 】



【 図 9 】

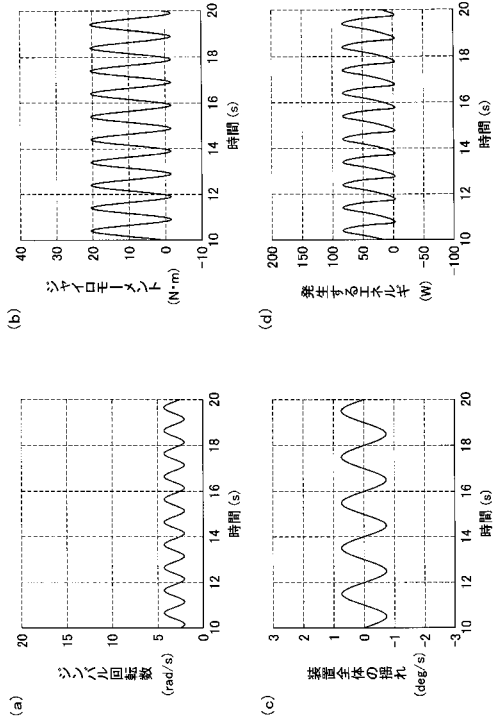


【 図 10 】

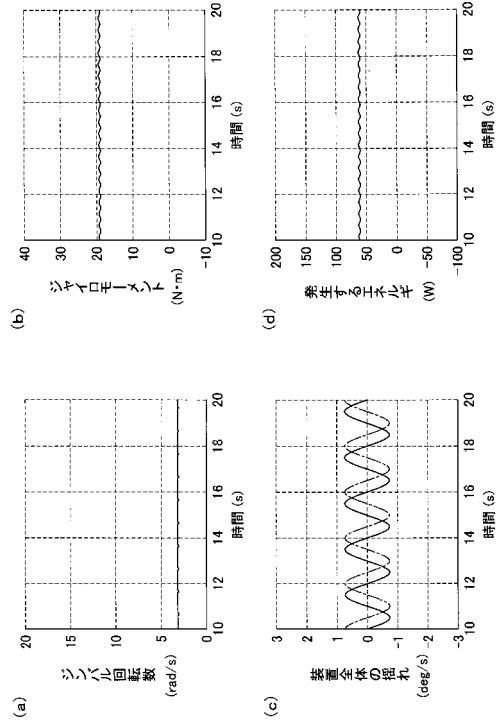




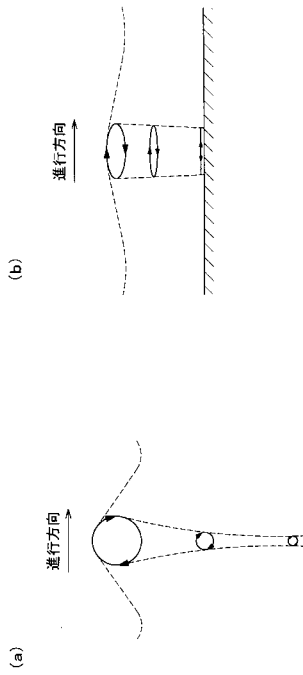
【図 1 1】



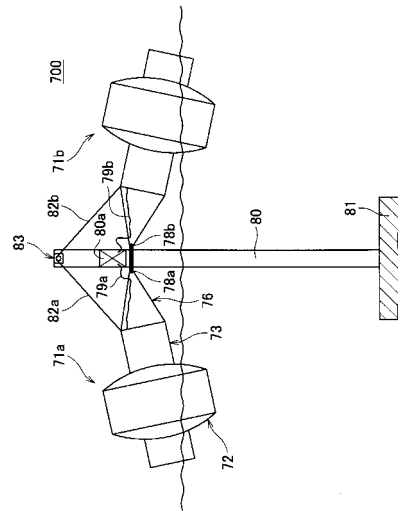
【図 1 2】



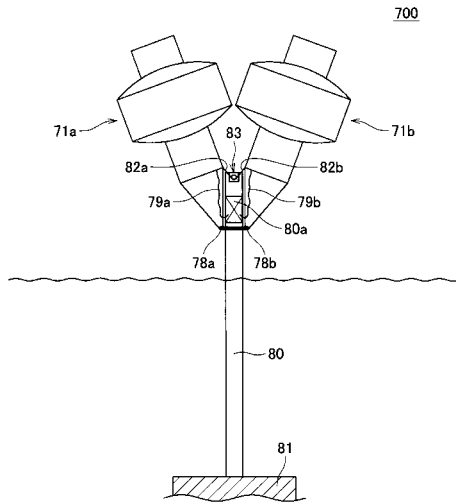
【図 1 3】



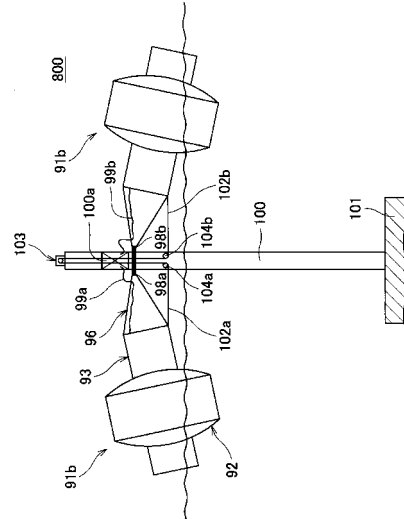
【図 1 4 ( a )】



【 図 1 4 ( b ) 】



【 図 1 5 ( a ) 】



【 図 1 5 ( b ) 】

