

(19) 日本国特許庁(JP)

(12) 特許公報(B2)

(11) 特許番号

特許第4362602号
(P4362602)

(45) 発行日 平成21年11月11日(2009.11.11)

(24) 登録日 平成21年8月28日(2009.8.28)

(51) Int.Cl. F I
A O 1 K 61/00 (2006.01) A O 1 K 61/00 3 1 5

請求項の数 1 (全 7 頁)

(21) 出願番号	特願2006-21781 (P2006-21781)	(73) 特許権者	304028726 国立大学法人 大分大学
(22) 出願日	平成18年1月31日 (2006.1.31)		大分県大分市大字旦野原 700番地
(65) 公開番号	特開2007-202412 (P2007-202412A)	(73) 特許権者	591170337
(43) 公開日	平成19年8月16日 (2007.8.16)		佐伯鉄工業協同組合
審査請求日	平成18年11月24日 (2006.11.24)		大分県佐伯市野岡町二丁目5番17号
		(72) 発明者	佐藤 嘉昭 大分県大分市大字旦野原 700番地 国立 大学法人 大分大学内
		(72) 発明者	大谷 俊浩 大分県大分市大字旦野原 700番地 国立 大学法人 大分大学内
		(72) 発明者	戸高 信義 大分県佐伯市野岡2丁目5-17 佐伯鉄工 業協同組合内

最終頁に続く

(54) 【発明の名称】 海洋ハイブリッド人工魚礁

(57) 【特許請求の範囲】

【請求項 1】

中央部に空洞部を形成しその周囲に、鋼製補強型枠内にポーラスコンクリートを装填したポーラスコンクリートパネルを放射状に豎設した円筒又は多角形筒の海底構造体と、前記海底構造体の上に豎設し海底構造体の空洞部に連通する空洞部を形成した単段又は多段の塔状構造体とからなり、前記塔状構造体の上部にポーラスコンクリートパネルを平面配置したことを特徴とする海洋ハイブリッド人工魚礁。

【発明の詳細な説明】

【技術分野】

【0001】

本発明は、例えば鋼製構造体と多孔性の所謂ポーラスコンクリートを幾何学的に組み合わせた海洋ハイブリッド人工魚礁に関するものである。

【背景技術】

【0002】

人工魚礁には、魚礁本体などに海流をぶつけることで発生させた湧昇流によって栄養に富んだ海底層の海水を太陽光の届きやすい海面付近まで上昇させ、海洋生物の餌となるプランクトンを多量に発生させる構造のもの、隠れ家や棲家を提供することで生物を集める構造のもの、またはそれらを複合した構造のものが存在する。

また、磯やけによる海藻の衰退が発生した海域において海藻が定着しやすい基盤を設置し、藻場を復元する技術がある。この藻礁として多孔性のポーラスコンクリートを利用する

技術が開発されている。

【 0 0 0 3 】

湧昇流を発生させる人工魚礁は特許文献 1 に記載の技術などがある。一方、湧昇流を発生させる機能と棲家の機能を複合化したものとしては、コンクリートが主体構造の特許文献 2、特許文献 3、特許文献 4 などに記載の技術があり、コンクリートと木材を複合化させた構造の特許文献 5、特許文献 6、特許文献 7 などに記載の技術がある。

ポーラスコンクリートを使用した藻礁については、特許文献 8、特許文献 9、特許文献 10 に記載の技術がある。

特許文献 11 には、四角形筒の海底鋼製枠体の上に複数の鉄塔を突出させ、海底鋼製枠体と鉄塔の収容部に中空筒状のコンクリート成型体を設置した人工魚礁の紹介がある。

10

【特許文献 1】特開平 08 - 308426 号公報

【特許文献 2】特開 2002 - 281859 号公報

【特許文献 3】特開 2001 - 103863 号公報

【特許文献 4】特開平 09 - 298976 号公報

【特許文献 5】特開 2005 - 143457 号公報

【特許文献 6】特開 2004 - 344021 号公報

【特許文献 7】特開 2004 - 097004 号公報

【特許文献 8】特開 2002 - 315468 号公報

【特許文献 9】特開 2000 - 197426 号公報

【特許文献 10】特開平 11 - 285323 号公報

20

【特許文献 11】特開 2002 - 360107 号公報

【発明の開示】

【発明が解決しようとする課題】

【 0 0 0 4 】

解決しようとする問題点は、魚礁としての集魚効果と製造作業効率の改善にある。人工魚礁は集魚効果を上げるために鋼製構造物と、前記コンクリートや木材と組み合わせるなどの手段が取られているが、構造が非常に複雑になり、複数の作業工程が必要になるなど、集魚効果に対してコストが非常に高いものであった。また、ポーラスコンクリートは、配置を工夫しなければ魚類などの餌の増殖礁として有効に機能することができない、より効果的に機能するために空隙を多く取る場合は、強度は反比例して小さくなるため、補強する必要があった。

30

本発明は、一基の簡易で高強度の構造体で海洋魚礁としての優れた機能を確実に得られる海洋ハイブリッド人工魚礁を提供するものである。

【課題を解決するための手段】

【 0 0 0 5 】

本発明は上記問題を解決するためになされたものでありその特徴とするところは、次の(1)にある。

【 0 0 0 6 】

(1) . 中央部に空洞部を形成しその周囲に、鋼製補強型枠内にポーラスコンクリートを装填したポーラスコンクリートパネルを放射状に豎設した円筒又は多角形筒の海底構造物と、前記海底構造物の上に豎設し海底構造物の空洞部に連通する空洞部を形成した単段又は多段の塔状構造物とからなり、前記塔状構造物の上部にポーラスコンクリートパネルを平面配置したことを特徴とする海洋ハイブリッド人工魚礁。

40

【発明の効果】

【 0 0 0 7 】

本発明は、上記構成により豎設のポーラスコンクリートパネルを収納した海底構造物が成魚などの魚の餌の繁殖礁とし、しかもここから繁殖餌を随伴させた湧昇流を塔状構造物上部の平面ポーラスコンクリートパネルにより水平流に変流させるゾーンを海草・海苔等の繁茂礁として且つ安全棲家の稚魚礁として効率的に機能し、この人工魚礁付近に生態系を形成するものであり、魚礁として優れた集魚効果を呈するものである。

50

また、前記ポーラスコンクリートパネルは、先に鋼製補強型枠を組んで、そこにポーラスコンクリートを流し込むため、コンクリートパネルの作業性および精度が飛躍的に向上し、海底構造体への収納も上方より挿入して溶接で固定するだけといった簡易作業での設置が可能である。さらに、そのポーラスコンクリートは連続した空隙を有していることから、コンクリート内部に鉄筋等を埋設する補強方法は鉄筋の発錆膨張によるコンクリート崩壊が容易に発生することになるが、外枠によって補強するため、その問題が解消される。

【発明を実施するための最良の形態】

【0008】

本発明において、海底構造体は、中央部に空洞部を形成しその周囲に、鋼製補強型枠内にポーラスコンクリートを装填したポーラスコンクリートパネルを放射状に豎設することにより、海底潮流を海底構造体の周囲から中央の部空洞部に誘導して求心し、これを一気に湧昇流に変流させて塔状構造体の空洞部に送るものであり、これによって、海底構造体に誘引された海底潮流と豎設ポーラスコンクリートパネルとの接触を最大限に維持して豎設のポーラスコンクリートパネル表面とポーラスコンクリート内への微生物のトラップ効果を確保し、およびトラップされた微生物に常に新鮮な海底潮流を供給して酸素を送り微生物繁殖効果を増進させるものである。

この海底構造体の形状としては、強度的に安定する立体的に円柱状又は多角柱状の構造体とすることが好ましい。

【0009】

また本発明において、前記海底構造体の上に豎設する塔状構造体は、海底構造体の空洞部に連通する空洞部を形成し、上部にポーラスコンクリートパネルを平面配置することにより、海底構造体中央部からの湧昇流を上方にガイドしその湧昇流をポーラスコンクリートパネルで水平流に変流するものであり、これによって、ポーラスコンクリートパネル部に湧昇流で微生物を随伴供給し且つ海草・海苔等の繁茂礁にし、ここに安全棲家の稚魚礁を形成するものである。

この塔状構造体は、海底潮流より流れの速い潮流を受けるため、単段又は多段にした先細にする等、前記海底構造体に比し小容量体とし、その潮流抵抗を緩和させる構造にすることが好ましい。

【実施例1】

【0010】

図1に本発明の実施例の斜視説明図を示す。

図1に示す海洋ハイブリッド人工魚礁は、高さ15mで、水深約30mの海域に平成16年3月に設置したものであり、海底構造体100とその上に構築した塔状構造体200とからなる。海域名は佐伯市の佐伯湾、大入島東方海岸沖である。

海底構造体100は、六角の上下天板101、102の中央部に空洞部103を形成しその周囲の上下天板101、102間には、ポーラスコンクリートパネル104を放射状に豎設し、角部に穴明豎構造板105を設置してある。

塔状構造体200は、海底構造体100の空洞部103に連通する多数の空洞部201を形成した上下2段の下塔202、上塔203構成としてある。上部にポーラスコンクリートパネル204を平面で放射状に3枚配置してある。

下塔202の構成は、鋼製アングル205を幾何学的に平面トラス状に組み合わせ、鋼製アングル206により多段に連結した構造体であって、海底構造体100に固定している。

上塔203の構成は、下塔202と同様の構成であるが、下塔202より細くすることで転倒防止のための低重心化を図っている。

ポーラスコンクリートパネル104、204は、図2に示す如く水セメント比を23%、目標となる空隙率を20%としたポーラスコンクリートを、あらかじめ鋼材を枠状に組んだ鋼製補強型枠502に流し込んでポーラスコンクリート板501に成型したもので、海底構造体100と塔状構造体200の各々において、枠取り付けアングル503、504により溶接で固定してある。

【0011】

上記構成により豎設ポーラスコンクリートパネル104を収納した海底構造体100が成魚などの魚の餌の繁殖礁とし、しかもここから繁殖餌を随伴させた湧昇流を塔状構造体200を介して上部の平面ポーラスコンクリートパネル204により水平流に変流させるゾーンを海草・海苔等の繁茂礁として且つ安全棲家の稚魚礁として効率的に機能し、この人工魚礁付近に生態系を形成する。

図3は、前記海域中に設置して所定週経過後、豎設ポーラスコンクリートパネル104に生息していた生物を数えたものであるが、エビなどの節足動物が大量に生息していることが確認でき、魚類の餌の増殖礁として機能していた。

また平面ポーラスコンクリートパネル204には多量 of 海苔や海草が繁茂していた。

また、図4は上記の測定を行った後に豎設ポーラスコンクリートパネル104と平面ポーラスコンクリートパネル204の強度試験を実施した結果であるが、海中浸漬においても明確な強度低下はみられなかった。

【産業上の利用可能性】

【0012】

本発明は、前記の如く豎設ポーラスコンクリートパネルを収納した海底構造体が成魚などの魚の餌の繁殖礁とし、しかもここから繁殖餌を随伴させた湧昇流を塔状構造体上部の平面ポーラスコンクリートパネルにより水平流に変流させるゾーンを海草・海苔等の繁茂礁として且つ安全棲家の稚魚礁として効率的に機能し、この人工魚礁付近に生態系を形成するものであり、魚礁として優れた集魚効果を呈するものであり、沿岸漁業等における有効利用が大いに期待できるものである。

また鋼構造体の海洋魚礁製作産業上も有効利用が可能である。すなわちポーラスコンクリートパネルは、魚礁機能を上げるために空隙量を多くし、その分強度が低下するのを外枠支持構造にして内部補強が不可能であったポーラスコンクリートの弱点を補うものであり、さらに、寸法精度も向上するという利点も付与される。従って、強度を気にせず、吸音、植生、浄化などの要求される性能に対して最適な空隙性状を与えることが可能となり、プレキャスト製品として適した構造体となる。

【図面の簡単な説明】

【0013】

【図1】本発明の1実施例を示す全体図である。

【図2】図1の底部に収納したパネルの枠体の図である。

【図3】ポーラスコンクリートパネルに生息している生物数の推移の図である。

【図4】ポーラスコンクリートパネル強度の推移の図である。

【符号の説明】

【0014】

100	海底構造体	
101, 102	六角の上下天板	
103	空洞部	
104	ポーラスコンクリートパネル	
105	穴明豎構造板	
200	塔状構造体	40
201	洞部	
202	下塔	
203	上塔	
204	ポーラスコンクリートパネル	
205	鋼製アングル	
206	鋼製アングル	
501	ポーラスコンクリート板	
502	補強型枠	
503、504	枠取り付けアングル	

10

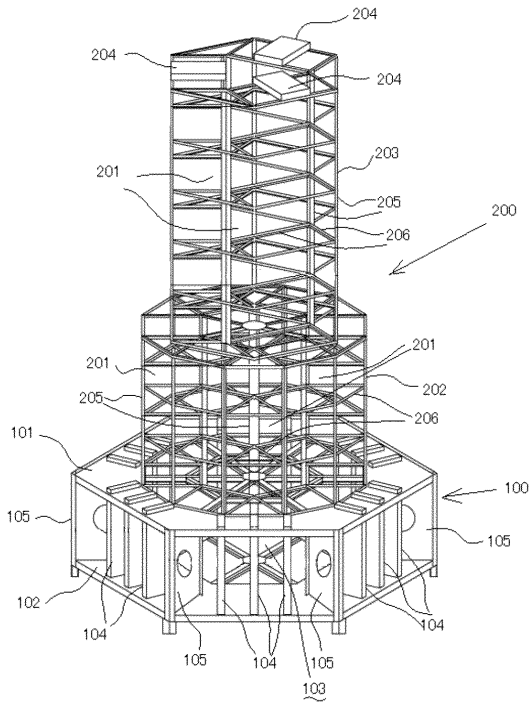
20

30

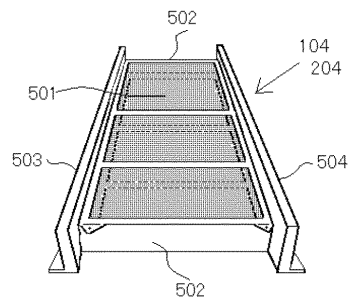
40

50

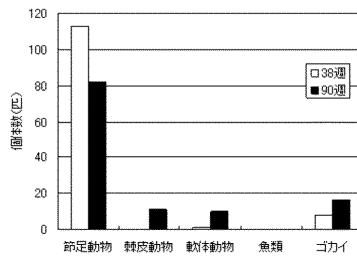
【図1】



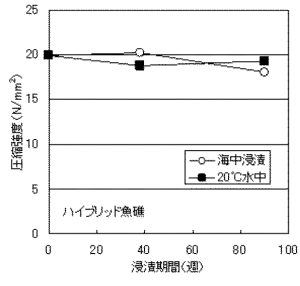
【図2】



【図3】



【 図 4 】



フロントページの続き

審査官 坂田 誠

- (56)参考文献 特開2002-360107(JP,A)
特開平8-289695(JP,A)
実開平6-45449(JP,U)
特開昭61-231927(JP,A)
特開2004-57027(JP,A)
実開昭55-18946(JP,U)
実開昭56-73270(JP,U)
実開平2-965(JP,U)
特開2004-248610(JP,A)
実開平2-49856(JP,U)
特開平10-108583(JP,A)
特開平8-196166(JP,A)
特開昭53-143591(JP,A)
特開2000-197426(JP,A)
特開昭61-285939(JP,A)
特開2001-251988(JP,A)
特開昭57-208932(JP,A)
登録実用新案第3014081(JP,U)

(58)調査した分野(Int.Cl., DB名)

A01K 61/00
A01G 33/00 - 33/02