

(19) 日本国特許庁(JP)

(12) 公開特許公報(A)

(11) 特許出願公開番号

特開2006-281071

(P2006-281071A)

(43) 公開日 平成18年10月19日(2006.10.19)

| (51) Int. Cl. | F I | テーマコード (参考) |
|-----------------------------|----------------|-------------|
| B01F 5/00 (2006.01) | B01F 5/00 A | 4G035 |
| B01J 19/00 (2006.01) | B01J 19/00 321 | 4G075 |
| B81B 1/00 (2006.01) | B81B 1/00 | |

審査請求 未請求 請求項の数 16 O L (全 16 頁)

| | |
|--|---------------------------------------|
| (21) 出願番号 特願2005-103659 (P2005-103659) | (71) 出願人 000000206 宇部興産株式会社 |
| (22) 出願日 平成17年3月31日 (2005.3.31) | 山口県宇部市大字小串1978番地の96 |
| (出願人による申告) 国等の委託研究の成果に係る特許出願 (平成16年度新エネルギー・産業技術総合開発機構「革新的部材産業創出」プログラム「マイクロ分析・生産システムプロジェクト」委託研究、産業活力再生特別措置法第30条の適用を受ける特許出願) | (71) 出願人 504132272 国立大学法人京都大学 |
| | 京都府京都市左京区吉田本町36番地1 |
| | (74) 代理人 100086405 弁理士 河宮 治 |
| | (74) 代理人 100100158 弁理士 鯨島 睦 |
| | (72) 発明者 前 一廣 京都府京都市左京区岩倉南三宅町57番地1 |
| (72) 発明者 長谷部 伸治 京都府京都市西京区上桂東ノ口町6-3 | 最終頁に続く |

(54) 【発明の名称】 マイクロデバイス

(57) 【要約】

【課題】 滞留時間分布がよりシャープな、マイクロデバイスとしての混合デバイスを提供する。

【解決手段】 流体を混合する混合デバイスは、流体が上流から下流に向かって流れる平板状流路(10)、

平板状流路の上流側に位置する、第1流体が流入する第1流体流入口(18)、

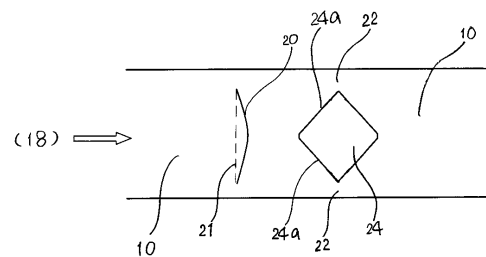
第1流体流入口の下流側に位置する、第2流体が流入する第2流体流入口(20)、および

第2流体流入口の下流側に位置し、平板状流路が分割されて形成された側方縮流部(22)

を有して成り、

第2流体流入口は、平板状流路内へ通じる複数の穿孔部であり、複数の穿孔部の配置プロファイルは、平板状流路における流体のバルクの流れ方向に対して凸状である。

【選択図】 図2



【特許請求の範囲】

【請求項 1】

流体を混合する混合デバイスであって、
流体が上流から下流に向かって流れる平板状流路、
平板状流路の上流側に位置する、第 1 流体が流入する第 1 流体流入口、
第 1 流体流入口の下流側に位置する、第 2 流体が流入する第 2 流体流入口、および
第 2 流体流入口の下流側に位置し、平板状流路が分割されて形成された側方縮流部
を有して成り、
第 2 流体流入口は、平板状流路内へ通じる複数の穿孔部であり、複数の穿孔部の配置プロファイルは、平板状流路における流体のバルクの流れ方向に対して凸状であることを特徴とする混合デバイス。

10

【請求項 2】

側方縮流部の下流側でこれらが合流した領域に位置する、第 3 流体が流入する第 3 流体流入口、および
第 3 流体流入口の下流側に位置する、平板状流路の中央縮流部
を更に有して成り、
第 3 流体流入口は、平板状流路内へ通じる複数の穿孔部であり、複数の穿孔部の配置プロファイルは、平板状流路における流体のバルクの流れ方向に対して凹状であることを特徴とする、請求項 1 に記載の混合デバイス。

20

【請求項 3】

第 1 流体流入口と第 2 流体流入口との間において、第 4 流体が流入する第 4 流体流入口
およびその下流側に位置する中央縮流部を更に有して成り、
第 4 流体流入口は、平板状流路内へ通じる複数の穿孔部であり、複数の穿孔部の配置プロファイルは、平板状流路における流体のバルクの流れ方向に対して凹状であることを特徴とする、請求項 1 または請求項 2 に記載の混合デバイス。

【請求項 4】

少なくとも 1 つの流体流入口の下流側に、邪魔板部が存在し、それによって、平板状流路の断面が狭くなっていることを特徴とする、請求項 1 ~ 3 のいずれかに記載の混合デバイス。

【請求項 5】

少なくとも 1 つの流体流入口（但し、第 1 流体流入口を除く）は、平板状流路を構成する上側壁面および下側壁面の少なくとも一方に位置することを特徴とする、請求項 1 ~ 4 のいずれかに記載の混合デバイス。

30

【請求項 6】

少なくとも 1 つの流体流入口（但し、第 1 流体流入口を除く）は、流れ方向に沿って隣接する、複数本の配置プロファイルの形態で存在することを特徴とする、請求項 1 ~ 5 のいずれかに記載の混合デバイス。

【請求項 7】

平板状流路を構成する壁面に関して、流体の流入に関与しない壁面または壁面の一部に隣接して平板状流路の外側で熱媒が流れることを特徴とする、請求項 1 ~ 6 のいずれかに記載の混合デバイス。

40

【請求項 8】

配置プロファイルを構成する穿孔部の数が少なくとも 3 であることを特徴とする、請求項 1 ~ 7 のいずれかに記載の混合デバイス。

【請求項 9】

複数の穿孔部の内の隣接する 2 またはそれ以上の穿孔部は実質的に相互に接続され、その結果、これらの穿孔部は単一のスリットの形態であることを特徴とする、請求項 1 ~ 8 のいずれかに記載の混合デバイス。

【請求項 10】

凹状または凸状の穿孔部の配置プロファイルは、その中心が平板状流路の中央に位置す

50

る扇形の形状であることを特徴とする、請求項 1 ~ 9 のいずれかに記載の混合デバイス。

【請求項 1 1】

平板状流路の側方縮流部への流路の縮小的遷移または側方縮流部からの流路の拡大的遷移は、連続的であることを特徴とする、請求項 1 ~ 10 のいずれかに記載の混合デバイス。

【請求項 1 2】

平板状流路の厚さは、 $1\ \mu\text{m} \sim 5000\ \mu\text{m}$ であることを特徴とする、請求項 1 ~ 11 のいずれかに記載の混合デバイス。

【請求項 1 3】

側方縮流部は、平板状流路の中央に位置する流れ遮蔽手段によって、その側方に形成されることを特徴とする、請求項 1 ~ 12 のいずれかに記載の混合デバイス。

10

【請求項 1 4】

混合することによって少なくとも 2 種の流体を反応させることを特徴とする、請求項 1 ~ 13 のいずれかに記載の混合デバイス。

【請求項 1 5】

請求項 1 ~ 14 のいずれかに記載の混合デバイスに少なくとも 2 種の流体をそれぞれの供給口から供給することを特徴とする、流体の混合方法。

【請求項 1 6】

流体は液体であることを特徴とする、請求項 1 5 に記載の流体の混合方法。

【発明の詳細な説明】

20

【技術分野】

【0001】

本発明は、マイクロデバイス、より詳しくは少なくとも 2 種の流体を混合するマイクロデバイス、特にマイクロミキサーに関する。そのようなマイクロデバイスは、化学工業や医薬品工業において、例えば、流体材料を混合したり、反応させたりすることによって種々の生成物を製造する場合に使用できる。

【0002】

尚、本明細書において、「流体」なる用語は、液体（溶液を含む）および液体として扱うことができる液体混合物を含むものとして使用している。そのような混合物としては、固体および/または気体を含む液体を例示でき、例えば粉末のような微小な固体（例えば金属微粒子）および/または微細な気泡を含む液体混合物であってもよい。また、液体は、溶解していない他の種類の液体を含むものであってよく、例えばエマルジョンであってもよい。別の態様では、本発明において流体は気体であってもよく、気体は固体の微粒子を含んでいてもよい。

30

【背景技術】

【0003】

流体の混合を目的として種々のマイクロデバイスが提案されている。そのようなマイクロデバイスにおける混合は、混合すべき流体間における物質の拡散現象を主として利用している。尚、「混合」とは、複数種の流体が相互に混じり合った状態にすることを意味し、混合の程度は種々のオーダーのマクロ混合であっても、あるいはミクロ混合であってもよい。また、混合の結果として流体が反応してもよい。そのような混合を迅速かつ均一に行うために例えば次のようなマイクロデバイスが提案されている。

40

【0004】

半導体加工技術により形成された微細な溝または孔から分散相を連続相に供給することによってマルションを連続的に生産できるマイクロデバイスが提案されている（例えば特許文献 1 および特許文献 2 参照）。デバイスによって流体を混合するに際して、デバイス内における各流体の滞留時間分布はよりシャープであることが望まれている。特に、流体を混合して反応させる場合、流体の滞留時間分布をシャープにしてデバイスから排出される流体に関して、いずれの流体塊についても反応転化率の差が小さいことが望ましい。尚、「流体塊」とは、流体の全体という概念とは対照的に、全体としての流体を構成する個

50

々の微小な一部分を意味するものとして使用する。

【0005】

しかしながら、上述のようなデバイスは、連続相が存在する混合領域への分散相の流入口は混合領域に対して偏在し、また、混合によって生成するエマルションの流出口も混合領域に対して偏在しているというデバイス構造であるため、滞留時間分布をシャープに保ちながら流体の混合を制御することが困難であると考えられる。

【0006】

また、提案されているマイクロデバイスは、2種の液体を混合するものが多く、3種以上の流体を混合する場合は、最初のデバイスで2種の液体を混合した後、別のマイクロデバイスを用いて3種目の流体を混合せざるを得ず、その結果、2つのデバイスを接続管によって連結する必要がある。この場合、連結に際して用いる接続管の径、長さを極力小さくする必要があるが、その場合には、流体を送る場合の圧力損失が大きくなるので、流体を送る量が制限されることになる。

10

【特許文献1】特開2003-71261号公報

【特許文献2】特開2002-119841号公報

【発明の開示】

【発明が解決しようとする課題】

【0007】

従って、本発明が解決しようとする課題は、少なくとも2種の流体を混合するに際して、より均一な混合を達成すると共に、流体の滞留時間を精密に制御でき、その結果、より小さい滞留時間分布を達成できるマイクロデバイスを提供することである。

20

【課題を解決するための手段】

【0008】

発明者らは、上記課題について鋭意検討した結果、マイクロデバイスにおける拡散現象は種々のファクターによって影響を受けるが、少なくとも2種の流体を混合するに際して、より均一な混合を達成するためには、流体を構成する流体塊が流れる距離に関して、各流体塊間での差を可及的に小さくすることによって、各流体の滞留時間分布をよりシャープにでき、上述の本発明の課題を解決できることを見出した。

【0009】

第1の要旨において、本発明は、流体を混合する混合デバイスを提供し、このデバイスは、

30

流体が上流から下流に向かって流れる平板状流路、

平板状流路の上流側に位置する、第1流体が流入する第1流体流入口、

第1流体流入口の下流側に位置する、第2流体が流入する第2流体流入口、および

第2流体流入口の下流側に位置し、平板状流路が分割されて形成された側方縮流部を有して成り、

第2流体流入口は、平板状流路内へ通じる複数の穿孔部から成り、複数の穿孔部の配置プロファイルは、平板状流路における流体のバルクの流れ方向に対して凸状であることを特徴とする。

【0010】

40

本発明の混合デバイスは、マイクロデバイスであるのが好ましい。本明細書において、「マイクロデバイス」とは、流体が流れる微小流路（マイクロチャンネル）を有し、そこで少なくとも2種の流体を合流させ、それに起因する混合、反応、熱交換等の操作を行うための装置の総称である。特に、混合を主目的とするマイクロデバイスをマイクロミキサー、反応を主目的とするマイクロデバイスをマイクロリアクター、熱交換を主目的とするマイクロデバイスをマイクロ熱交換器（マイクロヒートエクスチェンジャー）と呼ぶ。本発明のマイクロデバイスは、平板状の微小流路を有する。

【0011】

本発明のデバイスにおいて、「平板状」なる用語は、流体の流れ方向に延在する流路の厚さのディメンションが、流路の長さおよびそれに垂直な幅のディメンションより小さく

50

、その結果、流路は、長さ方向で幅が異なるとしても、全体として板状（即ち、薄い）と考えることができることを意味する。例えば、本発明の平板状流路の厚さは、その幅（最も狭い部分の幅）の約2分の1以下、好ましくは約5分の1以下、より好ましくは約50分の1以下であり、また、例えば、その長さ（平板状流路の上流端部と下流端部との間の距離）の約20分の1以下、好ましくは約50分の1以下、より好ましくは約500分の1以下である。

【0012】

具体的には、本発明のデバイスにおいて、平板状流路の厚さは、例えば1～5000 μ m、好ましくは10～1000 μ m、より好ましくは50～200 μ mである。このような流路は、通常、閉流路である（即ち、流れ方向に垂直な流路断面を見た場合、流路を構成する空間は全て壁によって囲われている）。尚、後述する図1に、平板状流路の厚さ方向を破線矢印Aによって、また、幅方向を破線矢印Bで示しており、これらの方向に垂直であるのが長さ方向となる。

10

【0013】

本発明の混合デバイスにおいて、流体が流れる平板状流路は、第1流体流入口、第2流体流入口および側方縮流部を有して成り、第1流体流入口は、第2流体流入口より上流側に位置し、側方縮流部は、第2流体流入口より下流側に位置する。これらの流入口は、平板状流路に開口し、それによってそれぞれの流体が流入口を介して平板状流路内に流入できるようにになっている。本明細書において、「上流」および「下流」なる用語は、平板状流路における流体のバルクの流れ方向を基準にして用いる。尚、「バルク」とは、平板状流路を流れる流体の個々の流体塊ではなく、流体を全体としてとらえる意味で使用している。従って、例えば後述する図1を参照した場合、各流体塊は、ミクロ的に見ると、それが存在する条件に応じて種々の方向に移動するが、流体は全体として左から右に向かって流れる、即ち、図1において、水平右向きの方が、流体のバルクの流れ方向に対応する。

20

【0014】

側方縮流部とは、流体が流れる平板状流路が、流体のバルクの流れ方向に関してその両側の側方に向かって2つに分岐して形成される流路部分であって（従って、平板状流路の縁部に位置する）、各流路部分の流体通過面は、分岐前の流路の流体通過面より小さい（従って、流体通過面が縮小している）流路部分を意味する。尚、「流体通過面」とは、流体が通過する、平板状流路の幅方向に沿った断面を意味する。分岐して形成された縮流部は、その下流で合流してもよい。そのような縮流部は、平板状流路の中央部に流れ遮蔽手段を配置することによって、中央部分における流体の流れを堰き止めて流体が流路の縁側、即ち、側方を流れるようにすることによって形成できる。

30

【0015】

本発明の混合デバイスにおいて、第2流体が平板状流路へ流入する第2流体流入口は、複数、通常、少なくとも3つ、好ましくはそれより多い数の穿孔部から構成されている。尚、穿孔部とは、平板状流路を構成する壁を通過して形成された開口部であって、その形状はいずれの形状であってもよい。例えば、円筒状、角筒状などであってもよい。そのような穿孔部を通過して第2流体が平板状流路に流れ込む。本明細書において、「穿孔部の配置プロファイル」とは、穿孔部の配置箇所（より具体的には穿孔部の中心）を結ぶ仮想的な線を意味し、隣接する穿孔部の配置箇所同士を線分で結んで形成される仮想的な折れ線であってもよく、あるいは隣接する穿孔部の配置箇所を滑らかに結ぶ仮想的な曲線であってもよい。好ましい配置プロファイルの一例は、平板状流路の中心軸上に中心を有する扇形状である。

40

【0016】

本発明の混合デバイスにおいて、「穿孔部の配置プロファイルは、平板状流路における流体のバルクの流れ方向に対して凸状である」とは、上述の配置プロファイルを構成する両端の穿孔部の位置を結ぶ直線に対して、他の穿孔部がその直線より下流側に位置する（但し、一部は直線上に位置してよい）ことを意味する。尚、この「他の穿孔部」は、配置

50

プロファイルを構成する両端の穿孔部を除く全ての穿孔部であることが最も好ましいが、必ずしも全てである必要はなく、例えば配置プロファイルの中央部の穿孔部（中央部に穿孔部が存在しない場合は、中央の両側に位置する2つ穿孔部）およびその両側に隣接する少なくとも1つ、好ましくは少なくとも2つ、より好ましくは少なくとも3つ、特に少なくとも4つ、例えば5つまたはそれ以上の穿孔部である。また、そのような他の穿孔部の数は、全穿孔部の数の好ましくは少なくとも80%、より好ましくは少なくとも90%、特に少なくとも95%である。

【0017】

また、逆に、後述するように「穿孔部の配置プロファイルが、平板状流路における流体のバルクの流れ方向に対して凹状である」とは、配置プロファイルを構成する両端の穿孔部を結ぶ直線に対して、他の穿孔部がその直線より上流側に位置する（但し、一部は直線上に位置してよい）ことを意味する。この場合、他の穿孔部については、先と同様である。

10

【0018】

尚、本明細書において、穿孔部の数が3の場合であっても、配置プロファイルを構成する両端の穿孔部より下流側に中央の穿孔部が位置する場合は、配置プロファイルが凸状である態様に含まれ、逆の場合は、配置プロファイルが凹状である態様に含まれる。

【0019】

本発明の混合デバイスにおいて、第1流体流入口は、平板状流路にいずれの適当な形態で配置されていてもよい。例えば、第1流体が平板流路の流体のバルクの流れ方向に対して平行に流入するように第1流体流入口が形成されていてもよく、あるいは、第1流体が平板流路の流体のバルクの流れ方向に対して垂直に流入するように第1流体流入口が形成されていてもよい。後者の場合、平板状流路を規定する上側壁面および/または下側壁面に第1流体流入口が形成されているのが好ましい。これらの壁面の代わりに、流路の側面を規定する壁面から流入するように流入口が形成されていてもよい。更に別の態様では、第1流体が平板流路の流体のバルクの流れ方向に対して斜めに流入するように第1流体流入口が形成されていてもよい。尚、第1流体流入口以外の他の流体流入口、例えば第2流体流入口、後述する第3流体流入口および第4流体流入口等は、平板状流路における流体のバルクの流れ方向に対して垂直にまたは斜めに流入するように流体流入口が形成されているのが好ましい。

20

30

【0020】

尚、本発明は、上述および後述の本発明の混合デバイスを用いて少なくとも2種の流体を混合する方法をも提供する。また、混合した流体が反応する場合には、本発明は、上述および後述の本発明の混合デバイスを用いて少なくとも2種の流体を混合することにより反応させる方法をも提供する

【発明の効果】

【0021】

本発明の混合デバイスにおいて、側方縮流部を設けることと、第2流体流入口である穿孔部の配置プロファイルが凹状であることとを組み合わせることによって、穿孔部の配置プロファイルの端部と側方縮流部との間の距離を、配置プロファイルの中央の穿孔部と側方縮流部との間の距離に近づけることができる。また、配置プロファイルにおいてこれらの間に位置する穿孔部と側方縮流部との間の距離も同様に近づく。

40

【0022】

本発明の混合デバイスでは、第2流体流入口から流入する第2流体の流れは、全体として側方縮流部に向かって流れる。例えば、配置プロファイルの中央付近に流入した第2流体と第1流体から成る流体塊が側方縮流部に向かって流れ、他方、穿孔部の配置プロファイルの端部に流入する第2流体および第1流体から成る流体塊も側方縮流部に向かって流れる。これらの間の穿孔部から流入する第2流体についても同様である。

【0023】

このように流体が流れる場合、第2流体流入口である各穿孔部と側方縮流部との間の距

50

離に大差がないので、いずれの流体塊についても可及的に等しい時間で、穿孔部から側方縮流部に達することができ、その結果、いずれの流体塊に関してもそれに含まれる第1流体および第2流体の滞留時間分布は、本発明の上述の組み合わせを適用しない場合と比べてよりシャープになる。

【発明を実施するための形態】

【0024】

図1に本発明の混合デバイスを、分解した状態で模式的に示す。図示したデバイスは、平板状流路10を有して成り、この流路に関して図面の上下方向が厚さ方向（破線矢印A参照）であり、前後方向が幅方向（破線矢印B参照）に対応し、流体は全体として左から右に向かって流れ、従って右から左に向かう方向が流体のバルクの流れ方向（白抜き矢印の方向）に対応する。また、図2に、平板状流路10を上から見た様子、即ち、平面図を模式的に示す。

10

【0025】

平板状流路10は、流路の上側壁面を規定する上側プレート12および流路の下側壁面（即ち、底部）を規定する下側プレート14、ならびにこれらのプレートに挟まれて流路の側方壁面を規定する流路フレーム16によって構成される。図示した態様は、本発明の混合デバイスを上下方向に分解した状態であり、フレーム16の上下にそれぞれのプレートを、混合する流体に応じて、液密または気密状態で保持することによって平板状流路10が形成される。

【0026】

第1流体は、上側プレート12を貫通して設けた第1流体流入口18から平板状流路10内に流入し、第2流体は、下側プレート14を貫通して設けた第2流体流入口20から平板状流路10内に流入する。第2流体流入口20は図1に示すように複数（好ましくは多数）の下側プレート14を貫通する穿孔部から構成されている。尚、図2では、第2流体流入口20を個々に図示せず、流入口の配置プロファイル20（但し、1列の穿孔部に対応する1本のプロファイルのみ図示）で示し、また、後述する流れ遮蔽手段の形態も異なっている。複数の穿孔部は、平板状流路10の長手方向中心軸に対して対称となるように配置するのが好ましい。

20

【0027】

また、複数の穿孔部は、これを多数設けることによって、穿孔部が相互に一体につながっていてもよく、この場合、第2流体流入口は、細い幅のスリット形態であってよい。図2に示す配置プロファイルは、そのようなスリットを示しているともできる。尚、後述する、第3流体流入口および第4流体流入口についても、第2流体流入口の説明が同様に当て嵌まる。本発明の混合デバイスにおいて、配置プロファイルが1本ではなく、流れ方向に離間して位置する複数本、例えば2本または3本、あるいはそれより多数本となるように流体流入口を設けてもよい（例えば2列の穿孔部を有する図5参照）。流体流入口を構成する穿孔部は、流体流路を規定する上側壁面および下側壁面の少なくとも一方、即ち、片方または双方に設ける。例えば、それぞれの壁面に流体流入口を設ける場合、それぞれの壁面に設ける流入口が対向するように、あるいは互い違いとなるように設けてよい。

30

40

【0028】

本発明の混合デバイスでは、図2に示すように配置プロファイル20が流体のバルクの流れ方向に対して凸状である。図2に示すように、配置プロファイル20の両端の穿孔部を結ぶ直線（破線21で示す）に対して、他の穿孔部が破線21より下流に位置する（必要に応じて、穿孔部の一部は破線21上に存在してもよい）。尚、図1においては、簡単のため、穿孔部を直線状に配置されているかのように図示しているが、本発明のデバイスでは、図2に示すように凸状に配置されている。

【0029】

第2流体流入口20の下流には側方縮流部22が位置する。この縮流部22は、平板状流路10の中央に流れ遮蔽手段24を配置することによって、特に好ましくは平板状流路

50

の長手方向中心軸に対して対称となるように配置することによって、形成することができる。この流れ遮蔽手段24は、平板状流路の中央部分の流れを遮断する手段であり、流路の中央部分を完全に塞ぎ、その両側のみを流体が流れるようにする構造を有する。このような側方縮流部は、いずれの適当な形態であってもよく、例えば、図2のような平面図において矩形の形態（従って、縮流部としては直方体の形態）であってもよく（図3～図6参照）、平板状流路の長さ方向に沿った長さは、図1に示す縮流部22のように非常に短くてもよく、あるいは図2に示す縮流部22のように実質的には長さはゼロに近くてもよく、別の態様では図5に示すように相対的に長くてもよい。双方の縮流部の形状は、平板状流路の長手方向中心軸に対して対称であるのが好ましい。

【0030】

例えば、流れ遮蔽手段は、図1に示すように、平板状流路10の幅方向に沿って延在して、流路の中央部分を塞ぐ壁状構造物であってもよい。この場合、流れ遮蔽手段を含む、流路の幅方向に沿った流路の断面を考えた場合、断面の中央部分が閉口状態であり、その両側部分が開口状態となっている。

【0031】

好ましい流れ遮蔽手段の形態では、平板状流路10における流体のバルクの流れ方向（図1の白抜き矢印で示す方向）に対して対向するように構成されている、流れ遮蔽手段の壁面24aは、流体の流れ方向に対して凹状の壁面を有するのが好ましい。ここで、「凹状」なる用語については、穿孔部の配置プロファイルについての先の説明が同様に当て嵌まる。例えば、図2の態様では、流れ遮蔽手段は、正方形の底面および上面を有する薄い正四角柱の構造物であり、流体の流れ方向に対して対向する壁面24aは折れ曲がった状態であり、従って、凹状の壁面を有する。

【0032】

図2に示す態様では、流れ遮蔽手段は、流路の平面図において正方形であるが、他のいずれの適当な形態（例えば、菱形、多角形（図3～図5参照）、円形、楕円形等）であってもよく、このように例示した形状の一部であってもよい。必要に応じて角部分は面取りされていてよい。例えば、図2の態様において、流れ遮蔽手段は、図示するような薄い正四角柱の構造物ではなく、流体の流れ方向に対して凹状に折れ曲がった壁面24aのみであってもよく、そのような壁面24aは湾曲状態であってもよい。尚、このような流れ遮蔽手段は、平板状流路の中央軸に対して対称となるように配置するのが好ましい。

【0033】

図2に示す態様では、第2流体流入口20から流入した第2流体が第1流体と出会った後、側方縮流部22に達するまでに移動する距離がいずれの流体塊についても可及的に等しくなり、その結果、第2流体が流路10に流入してから縮流部22に達するまでの時間がいずれの流体塊についても可及的に等しくなる。その結果、縮流部22を出る流体（即ち、第1流体と第2流体とが混合された流体混合物、以下、混合物mとも呼ぶ）に関して、いずれの流体塊についてもそれを構成する第1流体および第2流体の滞留時間分布が可及的にシャープになっている。即ち、縮流部22の直ぐ下流から滞留時間分布幅のより小さい流体混合物mを得ることができる。尚、混合物mは側方縮流部22の下流のいずれの箇所から取り出してもよく、例えば図1に示すように、縮流部22がその下流で合流した後、上側プレートを貫通して設けた流体流出口26から取り出してもよい。別の態様では、流体縮流部22の直後から別々に混合物mを取り出してもよい。

【0034】

尚、図2（ならびに後述の図3および図4）では、第1流体流入口18を直接図示していないが、図示したデバイスの平板状流路の左側で第1流体が供給され、白抜き矢印で示すように第1流体が流れてくるものとしている。

【0035】

図3に、本発明の混合デバイスの別の態様を模式的に示す。図示した態様では、上述のように第1流体と第2流体が混合された後、側方縮流部22がその下流で合流し、その合流部分において、第3流体が第3流体流入口28を介して平板状流路10内に供給される

10

20

30

40

50

。第1流体および第2流体の混合物mは、側方縮流部22を通過した後、第3流体流入口28で第3流体と出会い、中央縮流部30に向かって流れ、その間、第3流体と混合される。中央縮流部は、流体が流れる平板状流路の幅が狭小になっている部分であって、平板状流路の中央軸に沿ってそれに対して対称となるように位置する。

【0036】

混合物mと第3流体の間の混合は、配置プロファイル28の下流で進行し、これらの流体は中央縮流部30に向かって流れ、中央縮流部30から、あるいはその下流で第1流体、第2流体および第3流体が混合した混合物nを取り出すことができる。図示するように、第3流体流入口を構成する複数の穿孔部の配置プロファイルは、平板状流路10における流体のバルクの流れ方向に対して凹状である。そのような第3流体流入口28の下流に中央縮流部30が配置されているので、第3流体流入口の各穿孔部から中央縮流部までの距離は、いずれの流体塊についても可及的に等しくなり、その結果、混合物mと第3流体が混合して得られる混合部nを構成する流体塊に関して、それを構成する各流体について滞留時間分布がよりシャープになる。

10

【0037】

尚、第3流体流入口の配置プロファイル28を凹状とすることによって、図3から容易に理解できるように、混合物mが第3流体と出会うまでに移動する距離、従って、縮流部22と第3流体流入口28との間の距離がいずれの流体塊についても可及的に等しくなるようになっている。そのため、図3に示す態様では、側方縮流部22を出た後、流体塊が第3流体に出会うまでの時間は、各流体塊間で可及的に等しくなるという利点がある。

20

【0038】

図4に、本発明の混合デバイスの別の態様を模式的に示す。図示した態様では、第1流体流入口18と第2流体流入口20との間で、第4流体流入口32から第4流体が供給される。第4流体は、第4流体流入口32の上流から流れてくる第1流体と出会い、これらが中央縮流部34に向かって流れ、その間、第1流体と第4流体とが混合して混合物kが得られる。

【0039】

図示するように、第4流体流入口の配置プロファイル32は、流路の流れ方向に対して凹状であり、その下流に中央縮流部34が配置されている。このような配置プロファイル32と中央縮流部34との関係は、先に図3を参照して説明した配置プロファイル28と中央縮流部30との関係と同様である。従って、中央縮流部34を通過する流体に関して、それを構成する流体塊について、そこに含まれる第1流体および第4流体の滞留時間分布はシャープになる。

30

【0040】

図4の混合デバイスでは、中央縮流部34の下流に凸状の配置プロファイルを有する第2流体供給口20が配置され、その下流に側方縮流部22が位置する。図示するように、中央縮流部34はその下流で流体のバルクの流れ方向に沿って遷移的に広がり、その後、側方縮流部22に向かって分岐する。

【0041】

容易に理解できるように、図2を参照して先に説明した第1流体は、図4の場合の混合物kに相当する。混合物kが第2流体流入口20から流入する第2流体とが出会った後は、図2を参照して説明した場合と同様である。即ち、図4の態様は、図2の態様の上流側に、流体供給口32および中央縮流部34を設けた態様に相当する。

40

【0042】

中央縮流部34の後、平板状流路は遷移的に広がり、混合物kは、更に下流に流れる。その間、第2流体が供給され、第1流体および第4流体ならびに第2流体が、側方縮流部22に向かって流れる。このような流れに関しては、図2を参照して説明した、第1流体(図4では、第1流体と第4流体との混合物kに相当する)と第2流体との混合の説明が当て嵌まる。

【0043】

50

尚、第2流体流入口の配置プロファイル20を凸状とし、その上流側に中央縮流部34を配置することによって、図4から容易に理解できるように、混合物kが第2流体と出会うまでに移動する距離、従って、中央縮流部34と第2流体流入口20との間の距離がいずれの流体塊についても可及的に等しくなるようになっている。そのため、図4に示す態様では、中央縮流部34を出た後、流体塊が第2流体に出会うまでの時間は、各流体塊間で可及的に等しくなるという利点がある。

【0044】

図5に、本発明の混合デバイスの更に別の態様を模式的に示す。図示した態様では、図3に示した態様と図4に示した態様とを組み合わせている。即ち、図5に示す混合デバイスは、図3の態様において、その上流側に図4の流体流入口32および中央縮流部34を設けた態様に対応する。従って、図3を参照して説明した事項および図4を参照して説明した事項が、図5の混合デバイスに当て嵌まる。また、図5に示す混合デバイスでは、4種類の流体、即ち、第1～第4流体を混合するに際して、いずれの流体塊に関しても、そこに含まれる各流体についてよりシャープな滞留時間分布をもたらすことができる。尚、図5では、各流体塊が流れていく方向を矢印にて模式的に示している。

【0045】

図5の本発明の混合デバイスでは、第4流体流入口32から下流に向かって、中央縮流部34、第2流体流入口20、側方縮流部22、そして、第3流体流入口28が配置されている。容易に理解できるように、第4流体流入口32から第3流体流入口28の手前までを1つのユニットu0と考え、更にもう1種の流体を混合したい場合には、このユニットu0の第4流体流入口32の下流側に、図3の態様の一部（即ち、第3流体流入口28および中央縮流部30に対応する要素u1）を組み合わせるか、あるいは第3流体流入口32の上流側に、図3の態様の他の一部（即ち、側方縮流部22および第2流体流入口20に対応する要素u2）を組み合わせればよい。図5に示す態様は、u0の下流側にu1を結合した態様に相当する。

【0046】

容易に理解できるように、第1流体に加えて他の2種の流体を混合できるu0を繰り返し単位として用いて、これを複数個（n個、nは2以上の整数）直列に結合することによって（ $2 \times n + 1$ ）種（即ち、5以上の奇数種）の流体を混合できる混合デバイスを得ることができる。必要な数が（ $2 \times n + 1$ ）とならない場合は、所望の数より1つ多い流体を混合できるようにユニットu0を複数個結合して、結合して得られたデバイスのいずれかの端に位置する流体供給口を削ればよい。例えば6種の流体を混合する場合、ユニットu0を3つ直列に結合し、端に位置するいずれかの流入口を削除すればよい。

【0047】

本発明の混合デバイスにおいて、第1流体流入口以外の他の流体流入口の少なくとも1つの下流、好ましくは直ぐ下流に邪魔板部が存在するのが好ましい。この邪魔板部は、平板状流路の厚さ部分のディメンションをその長さ方向の少なくとも一部分にわたって短くすることによって流体が通過できる流路の厚さ方向のディメンションを部分的に小さくする、即ち、流路の厚さを部分的に小さくする機能を有する。この邪魔板部では、流路の厚さが部分的に小さくなることによってその部分での流体の流速が速くなり、その結果、流体同士の混合が促進される。例えば、平板状流路の底部に幅方向に延在する突出部を配置して堰として機能する邪魔板部を設けることができる。

【0048】

本発明の混合デバイスにおいて、平板状流路では、それが分岐して側方縮流部を形成し、また、そのような側方縮流部が合流して元の流路に戻り、その後、その流路の幅が狭くなる中央縮流部が形成されている。別の態様では、側方縮流部が形成される前に、平板状流路の幅が狭くなって中央縮流部となり、それが元の流路に戻り、その後、その流路が分岐して側方縮流部が形成される。このように、平板状流路は、全体としては平板の形態ではあるが、流路における流れ方向に沿ってその幅が変化している。この幅の変化は、遷移的であるのが好ましい。即ち、幅が変化する場合は、不連続に変化するよりも連続的に変

10

20

30

40

50

化するのが好ましい。

【0049】

例えば、図5に示すように、第2流体流入口20から側方縮流部22に向かっては、流路の幅W1は、下流に向かっ

10

【0050】

図6に示す態様では、図5に平面図で示した混合デバイスを模式的に分解した様子で示している。但し、平板状流路についてはその詳細は省略している

20

【0051】

本発明の混合デバイスにおいて、混合している流体の温度を制御したい場合、例えば、所定の温度で流体を混合したい場合、図6に示すように、流体流路を構成する壁面、例えば上側プレート12に隣接して所定温度の熱媒を流す。具体的には、上側プレート12の上にフレーム50およびプレート52を配置して熱媒流路54を形成し、図1を参照して説明した第1流体を平板状流体流路10に供給するのと同様にして、プレート52に設けた流入口56から所定温度の熱媒を熱媒流路54に供給し、流出口58から熱媒を取り出す。

【0052】

本発明の混合デバイスは、マイクロデバイスの製造に際して常套的に採用されている金属の微細加工技術を用いて製造できる。従って、図6に示す混合デバイスを構成する種々の要素は金属で形成されており、その結果、平板状流路を構成する壁面に隣接して所定温度の熱媒を流すことによって流体流路を流れる流体の温度を制御できる。図示した態様では、流体流路の上側壁面に熱媒流路54を形成しているが、他の壁面に隣接して熱媒を流すように構成してもよい。そのような他の壁面は、流体の供給に関与しない壁面またはその一部分であってよい。例えば各保持チャンバーを小さくすることによって、下側プレート14に隣接する熱媒流路を形成することもできる。また、流体流路の側面に隣接して熱媒流路を設けることもできる。

30

【0053】

上述の本発明の混合デバイスは、流体が混合した結果、流体間で反応が生じる場合には、反応器として使用でき、即ち、マイクロリアクターとして機能できる。即ち、本発明は、マイクロリアクターとしての混合デバイスを提供する。また、本発明の混合デバイスにおいて流体は特に限定されるものではないが、流体が液体である場合に本発明のデバイスを好適に利用できる。尚、上述の説明において、流体を区別するために「第1～第4」なる用語を用いているが、これらの用語は、異なる流入口を介して流体流路に流体が供給されることを意味している。従って、これらの流体は、全て異なる種類であってもよいが、全ての流体が異なる必要は必ずしもない。

40

【産業上の利用可能性】

【0054】

本発明の混合デバイスでは、流体を混合するに際して、流体塊に含まれる各流体の滞留時間分布をよりシャープにできるので、流体を混合する場合、より均一な混合状態を達成

50

することができる。このような混合デバイスを用いて反応を実施すると、反応転化率がいずれの流体塊についても可及的に等しくなるので、反応を均一に実施でき、その結果、反応の転化率、収率を向上させることができる。

【図面の簡単な説明】

【0055】

【図1】本発明の混合デバイスを分解した状態を示す、模式的斜視図である。

【図2】本発明の混合デバイスの流体流路の模式的平面図である。

【図3】本発明の混合デバイスの流体流路のもう一つの態様の模式的平面図である。

【図4】本発明の混合デバイスの流体流路の別の態様の模式的平面図である。

【図5】本発明の混合デバイスの流体流路の更に別の態様の模式的平面図である。

10

【図6】本発明の更に別の態様の混合デバイスを分解した状態を示す、模式的斜視図である。

【符号の説明】

【0056】

10 ... 平板状流路、12 ... 上側プレート、14 ... 下側プレート、16 ... 流路フレーム、18 ... 第1流体流入口、20 ... 第2流体流入口、

21 ... 配置プロファイルの両端を結ぶ線、22 ... 側方縮流部、24 ... 流れ遮蔽手段、

24a ... 流れに対向する壁面、26 ... 流体流出口、28 ... 第3流体流入口、

30 ... 中央縮流部、32 ... 第4流体流入口、34 ... 中央縮流部、

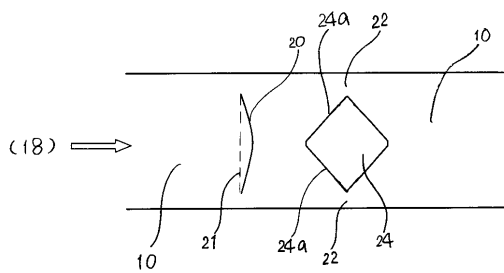
40 ... 流体チャンバー形成フレーム、42, 44, 46 ... 流体保持チャンバー、

20

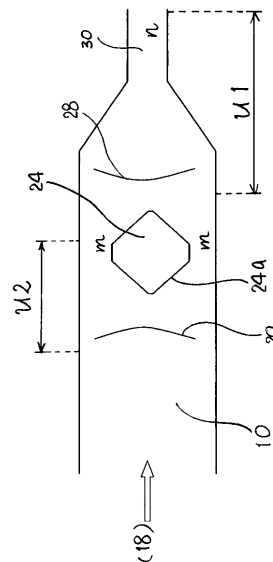
50 ... フレーム、52 ... プレート、54 ... 熱媒流路、56 ... 熱媒流入口、

58 ... 熱媒流出口。

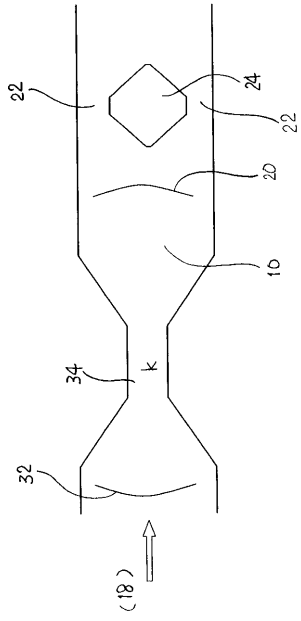
【図2】



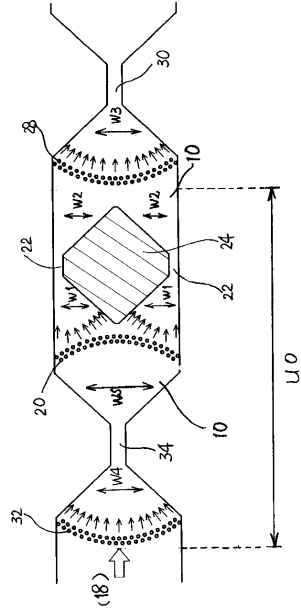
【図3】



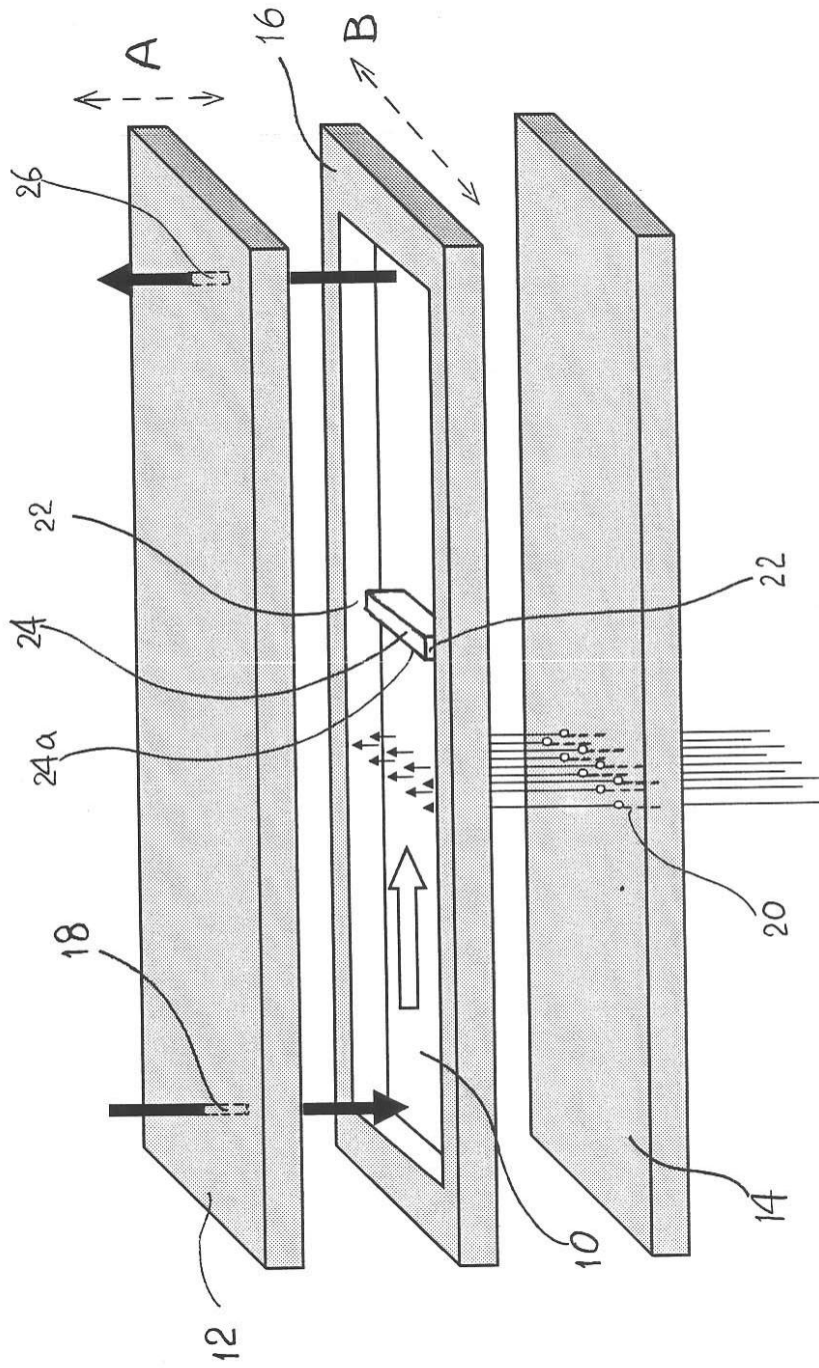
【 図 4 】



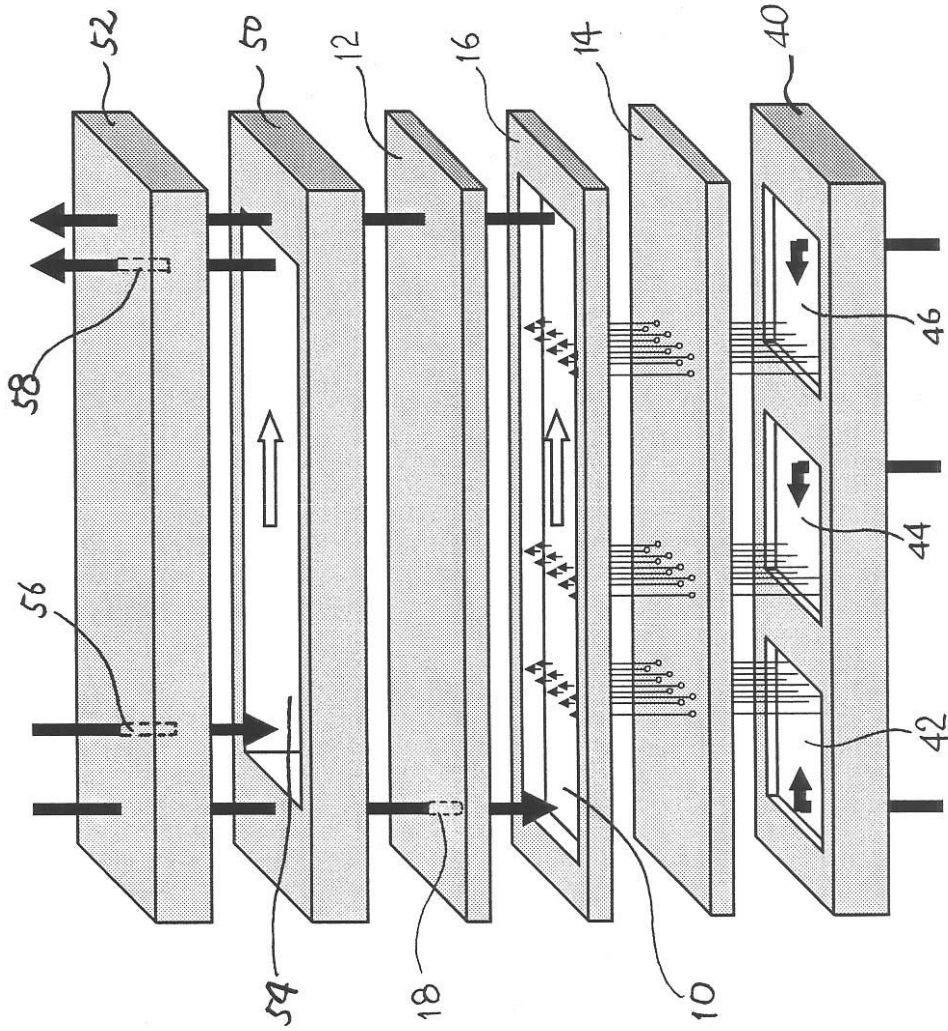
【 図 5 】



【図 1】



【 図 6 】



フロントページの続き

(72)発明者 宮田 博之

山口県宇部市大字小串 1 9 7 8 番地の 5 宇部興産株式会社宇部研究所内

(72)発明者 川口 達也

山口県宇部市大字小串 1 9 7 8 番地の 5 宇部興産株式会社宇部研究所内

(72)発明者 末益 猛

山口県宇部市大字小串 1 9 7 8 番地の 5 宇部興産株式会社宇部研究所内

F ターム(参考) 4G035 AC12 AC50

4G075 AA02 AA39 BA10 BB05 BD15 CA02 DA02 EB50 EC01 EC09

EE03 EE12 FA01