

(19) 日本国特許庁(JP)

(12) 公開特許公報(A)

(11) 特許出願公開番号

特開2016-204326

(P2016-204326A)

(43) 公開日 平成28年12月8日(2016.12.8)

(51) Int.Cl.

A01N 1/02 (2006.01)

F1

A01N 1/02

テーマコード(参考)

4H011

審査請求 未請求 請求項の数 4 OL (全 8 頁)

(21) 出願番号 特願2015-90291(P2015-90291)  
 (22) 出願日 平成27年4月27日(2015.4.27)

(71) 出願人 598041566  
 学校法人北里研究所  
 東京都港区白金5丁目9番1号  
 (74) 代理人 100106909  
 弁理士 棚井 澄雄  
 (74) 代理人 100188558  
 弁理士 飯田 雅人  
 (72) 発明者 山下 和也  
 神奈川県相模原市南区北里1丁目15番1  
 号 学校法人北里研究所内  
 Fターム(参考) 4H011 BB05 BC19 CA02 CB04 CC05  
 CD02 CD13

(54) 【発明の名称】 生体組織固定用組成物及び生体組織固定用組成物入り容器

(57) 【要約】

【課題】ホルムアルデヒドの飛散や液漏れが抑制された、こぼれにくい生体組織固定用組成物を提供する。また、上記の生体組織固定用組成物が収容された容器を提供する。

【解決手段】ゲル化剤、水及びホルムアルデヒドを有効成分として含有する、生体組織固定用組成物、及び、容器と、容器内に収容された、上記の生体組織固定用組成物からなる第1の層と、第1の層の上面に積層されたバリア層と、を備える、生体組織固定用組成物入り容器。

【選択図】なし

**【特許請求の範囲】****【請求項 1】**

ゲル化剤、水及びホルムアルデヒドを有効成分として含有する、生体組織固定用組成物。

**【請求項 2】**

ホルムアルデヒドの濃度が 2 ~ 50 w / v % である、請求項 1 に記載の生体組織固定用組成物。

**【請求項 3】**

容器と、前記容器内に収容された、請求項 1 又は 2 に記載の生体組織固定用組成物からなる第 1 の層と、前記第 1 の層の上面に積層されたバリア層と、を備える、生体組織固定用組成物入り容器。

10

**【請求項 4】**

前記バリア層の前記第 1 の層とは反対側の面上に、色素を含有する流体からなる第 2 の層を更に備える、請求項 3 に記載の生体組織固定用組成物入り容器。

**【発明の詳細な説明】****【技術分野】****【0001】**

本発明は、生体組織固定用組成物及び生体組織固定用組成物入り容器に関する。

**【背景技術】****【0002】**

病院や研究機関等では、生体組織標本の固定が日常的に行われている。生体組織標本の固定には、一般的に、3 ~ 5 % パラホルムアルデヒド溶液又はホルマリン液が使用される。

20

**【0003】**

ホルマリン液としては、日本薬局方で定められた局方ホルマリン液を 5 ~ 10 倍程度に希釈したものが一般的に用いられている。局方ホルマリンとは、35 ~ 38 w / v % ホルムアルデヒド水溶液に、安定化剤（にごり防止）として 5 ~ 13 w / v % 程度のメタノールが加えられたものである（非特許文献 1 を参照）。局方ホルマリンを 10 倍希釈したものは 10 % ホルマリン液と呼ばれる。10 % ホルマリン液中のホルムアルデヒドの濃度は 3.5 ~ 3.8 w / v % 程度である。

30

**【先行技術文献】****【非特許文献】****【0004】**

【非特許文献 1】第十六改正日本薬局方、厚生労働省編、第 1288 頁

**【発明の概要】****【発明が解決しようとする課題】****【0005】**

日本では、特定化学物質障害予防規則により、ホルムアルデヒドの作業環境における基準濃度は 0.1 ppm と定められており、局所排気装置の基で作業を行う事が一般的である。そして、当該基準値以下とすることが著しく困難な場合には、作業者に、送気マスク、空気呼吸器又は隔離式防毒マスクを使用させ、かつ監視人を置かなければならないとされている。

40

**【0006】**

しかしながら、3 ~ 5 % パラホルムアルデヒド溶液や 10 % ホルマリン液は、作業中に容易にこぼれ、こぼれるとホルムアルデヒドが揮発して容易に上記基準濃度を超過してしまう。しかしながら、病院や研究機関における生体組織標本の固定作業中に、隔離式防毒マスク等を使用することは困難な場合が多い。

**【0007】**

そこで、本発明は、ホルムアルデヒドの飛散や液漏れが抑制された、こぼれにくい生体組織固定用組成物を提供することを目的とする。本発明はまた、上記の生体組織固定用組

50

成物が収容された容器を提供することを目的とする。

【課題を解決するための手段】

【0008】

本発明は、以下の通りである。

(1) ゲル化剤、水及びホルムアルデヒドを有効成分として含有する、生体組織固定用組成物。

(2) ホルムアルデヒドの濃度が2～50w/v%である、(1)に記載の生体組織固定用組成物。

(3) 容器と、前記容器内に収容された、(1)又は(2)に記載の生体組織固定用組成物からなる第1の層と、前記第1の層の上面に積層されたバリア層と、を備える、生体組織固定用組成物入り容器。

(4) 前記バリア層の前記第1の層とは反対側の面上に、色素を含有する流体からなる第2の層を更に備える、(3)に記載の生体組織固定用組成物入り容器。

【発明の効果】

【0009】

本発明によれば、ホルムアルデヒドの飛散や液漏れが抑制された、こぼれにくい生体組織固定用組成物を提供することができる。また、上記の生体組織固定用組成物が収容された容器を提供することができる。

【図面の簡単な説明】

【0010】

【図1】第1実施形態に係る生体組織固定用組成物入り容器の構造を説明する断面図である。

【図2】第2実施形態に係る生体組織固定用組成物入り容器の構造を説明する断面図である。

【図3】(a)は、生体組織固定用組成物入り容器の変形例の構造を説明する斜視図である。(b)は、(a)におけるA-A線断面図である。

【図4】実験例で製造した生体組織固定用組成物入り容器を示す写真である。左は使用前の状態を示し、右は使用済みの状態を示す。

【発明を実施するための形態】

【0011】

[生体組織固定用組成物]

1実施形態において、本発明は、ゲル化剤、水及びホルムアルデヒドを有効成分として含有する、生体組織固定用組成物を提供する。

【0012】

本実施形態の生体組織固定用組成物はゲル状であるため、作業中に生体組織固定用組成物がこぼれてホルムアルデヒドが飛散することを抑制することができる。

【0013】

本実施形態の生体組織固定用組成物において、ホルムアルデヒドの濃度は、生体組織の固定が行える濃度であれば特に制限されず、例えば2～50w/v%であってよい。

【0014】

本実施形態の生体組織固定用組成物において、ホルムアルデヒドの少なくとも一部は、パラホルムアルデヒド $\text{HO}(\text{CH}_2\text{O})_n\text{H}$  [nは6～100程度の整数を表す。]等の重合体やギ酸等の酸化物を形成していてもよい。

【0015】

本実施形態の生体組織固定用組成物は、例えば、局方ホルマリン液を水で希釈したものにゲル化剤を添加して製造してもよく、パラホルムアルデヒド及びゲル化剤を水に溶解させて製造してもよい。

【0016】

ゲル化剤としては、例えば、アガロース、グアガム、カラギーナン、キサンタンガム、アルギン酸塩等が挙げられる。これらは1種を単独で使用してもよく、2種以上を混合し

10

20

30

40

50

て使用してもよい。

【0017】

ゲル化剤の濃度は、本実施形態の生体組織固定用組成物が、容易にこぼれず、かつ、生体組織を浸漬することができる程度の硬さのゲルとなる濃度であれば特に制限されず、例えばゲル化剤がアガロースである場合には0.2~4w/v%程度であってもよい。

【0018】

本実施形態の生体組織固定用組成物は、ゲル化剤、水及びホルムアルデヒドの他に、例えば、メタノール等の安定化剤、pH緩衝剤、着色剤等の添加剤を含有していてもよい。

【0019】

生体組織の固定は、本実施形態の生体組織固定用組成物に、固定対象である組織片を浸漬することにより実施することができる。従来使用されてきた、液体状態のホルムアルデヒド溶液又はホルマリン液の代わりに本実施形態の生体組織固定用組成物を使用する点以外は、従来と同様の手順で生体組織を固定することができる。

10

【0020】

本実施形態の生体組織固定用組成物は、通常の液体を収容する容器内に収容することもできるし、ゲル状であることから、ラミネートチューブに収容することもできる。ラミネートチューブに収容された生体組織固定用組成物は、飛び散らせることなく取り出すことが容易である。

【0021】

[生体組織固定用組成物入り容器]

20

(第1実施形態)

1実施形態において、本発明は、容器と、前記容器内に収容された、上記の生体組織固定用組成物からなる第1の層と、前記第1の層の上面に積層されたバリア層と、を備える、生体組織固定用組成物入り容器を提供する。

【0022】

図1は、本実施形態の生体組織固定用組成物入り容器100の構造を説明する模式図である。図1に示すように、生体組織固定用組成物入り容器100は、容器110と、容器110内に収容された、生体組織固定用組成物120からなる第1の層と、第1の層の上面に積層されたバリア層130とを備える。容器110は、蓋体140を備えていてもよい。容器110の材質としては、例えば、ガラス、プラスチック等が挙げられる。

30

【0023】

バリア層130は、例えば、ゲルにより構成されていてもよく、生体組織固定用組成物120を覆うことにより、ホルムアルデヒドの揮発を抑制する機能を有する。また、バリア層130が存在することにより、生体組織固定用組成物入り容器100が、蓋体140を外した状態で倒れたり落下した場合においても、生体組織固定用組成物120がこぼれたり飛散することを抑制することができる。

【0024】

バリア層130は、例えば、生体組織固定用組成物120よりも硬いゲルにより構成されていてもよい。また、バリア層130は、生体組織固定用組成物120の使用時に、組織片を保持したピンセットの先端で容易に突き破ることができる程度の硬さ及び厚さのゲルにより構成されていてもよい。

40

【0025】

バリア層130は、例えばゲル化剤によりゲル化した、水、pH緩衝液等により構成されていてもよい。ゲル化剤としては、例えば、アガロース、グアガム、カラギーナン、キサンタンガム、アルギン酸塩、カルボキシメチルセルロース等が挙げられる。これらは1種を単独で使用してもよく、2種以上を混合して使用してもよい。例えばゲル化剤がアガロースである場合には0.4~4w/v%程度であってもよい。また、バリア層130の厚さは、例えば0.5~5mm程度であってもよい。

【0026】

(第2実施形態)

50

1 実施形態において、上記の生体組織固定用組成物入り容器は、バリア層の、第1の層とは反対側の面上に、色素を含有する流体からなる第2の層を更に備えていてもよい。

【0027】

図2は、本実施形態の生体組織固定用組成物入り容器200の構造を説明する模式図である。図2に示すように、生体組織固定用組成物入り容器200は、容器110と、容器110内に収容された、生体組織固定用組成物120からなる第1の層と、第1の層の上面に積層されたバリア層130と、バリア層130の上面に積層された第2の層150とを備える。容器110は、蓋体140を備えていてもよい。容器110の材質としては、例えば、ガラス、プラスチック等が挙げられる。

【0028】

第2の層150を形成する、色素を含有する流体は、例えばゲルであってもよく、例えば液体であってもよい。第2の層をゲルとする場合には、ゲル化剤としては、上述したバリア層におけるものと同様のものを使用することができる。ゲル化剤は、1種を単独で使用してもよく、2種以上を混合して使用してもよい。

【0029】

本実施形態の生体組織固定用組成物入り容器200を使用する際には、まず、蓋体140を外す。続いて、例えば組織片をピンセット等で保持し、当該ピンセットの先端で第2の層150及びバリア層130を突き破って、組織片を生体組織固定用組成物120に浸漬し、固定する。

【0030】

この時、第2の層150が含有していた色素が、生体組織固定用組成物120中に拡散し、生体組織固定用組成物120が着色される。これにより、生体組織固定用組成物120が使用前であるか使用済みであるかを明確に識別することが可能になる。その結果、誤って使用済みの生体組織固定用組成物120に別の患者由来の生体組織標本を浸漬してしまう事故等を防止することができる。

【0031】

第2の層150がゲルである場合、第2の層150に添加するゲル化剤の濃度は、本実施形態の生体組織固定用組成物入り容器を使用した場合に、第2の層150が含有する色素を生体組織固定用組成物120中に容易に拡散させることができる程度の硬さのゲルとなる濃度であれば特に制限されず、例えばゲル化剤がアガロースである場合には0.2~4w/v%程度であってもよい。

【0032】

第2の層150に含有させる色素は、固定した生体組織標本を用いた顕微鏡診断等に顕著な悪影響を与えるものであってはならない。また、ホルムアルデヒドにより脱色される色素も適切ではない。色素が脱色されると、生体組織固定用組成物120が使用前であるか使用済みであるかの判断を誤ってしまう恐れが生じてしまうためである。

【0033】

このようなことから、第2の層150に含有させる色素の選択は容易ではない。発明者が鋭意検討した結果、第2の層150に含有させる色素として、ヘマトキシリン、プロモチモールブルー、フェノールレッド、メチルレッド、メチルオレンジ、ニュートラルレッド、ナフトールフタレイン、クレゾールレッド、エオジン、メチレンブルー等が見出された。これらは1種を単独で使用してもよく、2種以上を混合して使用してもよい。

【0034】

また、発明者は、第2の層150に含有させる色素によっては、経時的にバリア層130及び生体組織固定用組成物120中に拡散し、使用前であるにもかかわらず、生体組織固定用組成物120が着色されてしまう場合があることを見出した。

【0035】

さらに、発明者は、上記の色素の中でも、バリア層130及び生体組織固定用組成物120中に拡散しにくい観点から、第2の層150に含有させる色素としてヘマトキシリン

10

20

30

40

50

が特に適していることを見出した。したがって、第2の層150に含有させる色素はヘマトキシリンであってもよい。

【0036】

上記の色素は、上述した生体組織固定用組成物の着色剤として使用することもできる。本実施形態の生体組織固定用組成物入り容器において、生体組織固定用組成物120が予め着色されていた場合であっても、第2の層150に含有させる色素を適宜選択することにより、生体組織固定用組成物120が使用前であるか使用済みであるかを明確に識別可能にすることができる。

【0037】

1実施形態において、第2の層150に含有させる色素として、顕微鏡診断時に染色に用いる色素、例えばヘマトキシリン、エオジン等を使用することもできる。この場合、上記の色素は、生体組織固定用組成物120が使用前であるか使用後であるかを識別するための色素として機能するだけでなく、本来の組織標本の染色を行う色素としても機能することになる。上記の色素は、本来組織標本の染色に用いられる色素であることから、顕微鏡診断にも影響を与えることがない。

【0038】

(変形例)

円筒形状の容器は、手袋をつけた手で作業を行う際に滑りやすいため、落として割れてしまう場合がある。容器が割れて、保持されていた組織標本が容器から出た場合、医療現場等では検体の紛失事故となってしまう。仮に組織標本が見つかったとしても、本来容器に入っていた組織標本であるか否かの判断ができない。

【0039】

したがって、容器の材質は、ガラスよりも、割れにくいプラスチックであることが好ましい。また、容器の形状は円筒形状以外のすべりにくい形状であることが好ましい。また、複数同じ形状の容器が存在すると、操作及び識別が困難になる場合があるため、複数の容器を連結してまとめた形状にすることは、作業効率を向上させる観点から有効である。

【0040】

そこで、上記第1実施形態及び第2実施形態の生体組織固定用組成物入り容器の形状を、例えば、図3に示すような、複数の容器が連結した、プレート形状にしてもよい。図3(a)は、本実施形態の生体組織固定用組成物入り容器300の構造を示す斜視図である。図3(b)は、図3(a)のA-A線断面図である。本実施形態の生体組織固定用組成物入り容器300は、6ウェルプレートの形状をしている。しかしながら、ウェルの数はこれに限られず、例えば12、24、48ウェル等であってもよい。また、ウェルの形状も円柱状には限られず、例えば四角柱状等であってもよい。図3(b)に示すように、生体組織固定用組成物入り容器300は、複数のウェルを有する容器110と、各ウェル内に収容された、生体組織固定用組成物120からなる第1の層と、第1の層の上面に積層されたバリア層130と、バリア層130の上面に積層された第2の層150とを備える。容器110は、蓋体140を備えていてもよい。

【0041】

このような形状の容器であると、関連した標本をまとめて固定することができるため、作業効率を向上させることができる。

【実施例】

【0042】

次に実施例を示して本発明をさらに詳細に説明するが、本発明は以下の実施例に限定されるものではない。

【0043】

(生体組織固定用組成物入り容器の製造)

上述した第2実施形態の生体組織固定用組成物入り容器を製造した。まず、蒸留水に終濃度0.6w/v%となるようにアガロース(FMC社製)を添加し、電子レンジで加熱して溶解させてウォーターバスで60に維持した。続いて、上記のアガロース溶液に、

40%局方ホルマリン液を等量加えて混和し、ガラス製の容器内で冷却して固め、生体組織固定用組成物を調製した。

【0044】

続いて、蒸留水に終濃度4w/v%となるようにアガロース(TAKARA社製)を添加し、電子レンジで加熱して溶解させたものを、50程度に冷却させ、上記の生体組織固定用組成物上に積層して固め、バリア層を形成した。

【0045】

続いて、ヘマトキシリン(武藤化学社製、型式「Type C」)溶液10mLに蒸留水10mLを混合したものに、アガロース(TAKARA社製)0.03gを添加し、電子レンジで加熱して溶解させたものを、上記のバリア層上に適量積層して固め、第2の層を形成し、生体組織固定用組成物入り容器を製造した。

10

【0046】

図4は、本実験例で製造した生体組織固定用組成物入り容器を示す写真である。図4左は、使用前の生体組織固定用組成物入り容器の写真である。図4右は、組織片をピンセットで保持し、当該ピンセットの先端で第2の層及びバリア層を突き破って、組織片を生体組織固定用組成物に浸漬した状態の生体組織固定用組成物入り容器(使用済みの状態)の写真である。

【0047】

本実験例の生体組織固定用組成物入り容器は、生体組織固定用組成物がゲル状であること、また、バリア層を有していることにより、ホルマリンの飛び散りや液漏れが抑制されており、ホルマリンの臭気の拡散も抑制されていた。また、使用前には生体組織固定用組成物の着色は認められず、使用後には、生体組織固定用組成物の着色が認められ、使用前であるか使用済みであるかを明確に識別することができた。

20

【産業上の利用可能性】

【0048】

本発明によれば、ホルムアルデヒドの飛散や液漏れが抑制された、こぼれにくい生体組織固定用組成物を提供することができる。また、上記の生体組織固定用組成物が収容された容器を提供することができる。

【符号の説明】

【0049】

100, 200, 300...生体組織固定用組成物入り容器、110...容器、120...生体組織固定用組成物、130...バリア層、140...蓋体、150...第2の層。

30

【 図 1 】

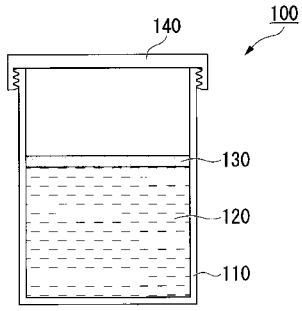


図 1

【 図 2 】

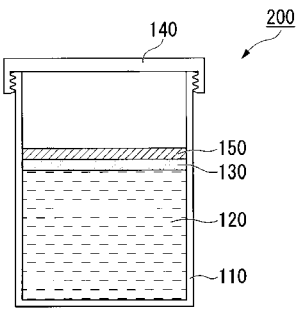


図 2

【 図 3 】

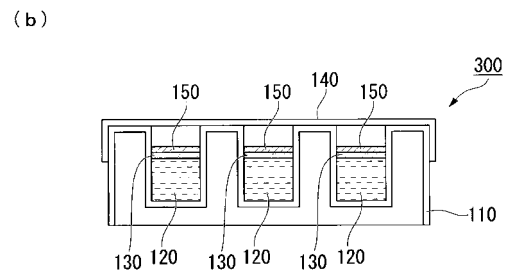
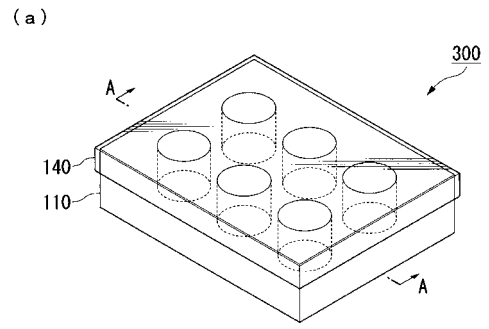


図 3

【 図 4 】



図 4