

(19) 日本国特許庁(JP)

(12) 特 許 公 報(B2)

(11) 特許番号

特許第6206204号
(P6206204)

(45) 発行日 平成29年10月4日(2017.10.4)

(24) 登録日 平成29年9月15日(2017.9.15)

(51) Int.Cl.	F 1	
BO1D 29/66 (2006.01)	BO1D 29/38	520B
CO2F 1/50 (2006.01)	CO2F 1/50	510B
BO1F 1/00 (2006.01)	CO2F 1/50	520F
BO1F 3/04 (2006.01)	CO2F 1/50	531R
BO1F 5/02 (2006.01)	CO2F 1/50	540A
請求項の数 8 (全 18 頁) 最終頁に続く		

(21) 出願番号 特願2014-7445 (P2014-7445)
 (22) 出願日 平成26年1月20日(2014.1.20)
 (65) 公開番号 特開2015-134338 (P2015-134338A)
 (43) 公開日 平成27年7月27日(2015.7.27)
 審査請求日 平成28年10月24日(2016.10.24)

(73) 特許権者 000193586
 水野ストレーナー工業株式会社
 奈良県大和高田市材木町5番41号
 (73) 特許権者 504209655
 国立大学法人佐賀大学
 佐賀県佐賀市本庄町1番地
 (74) 代理人 100078813
 弁理士 上代 哲司
 (74) 代理人 100094477
 弁理士 神野 直美
 (72) 発明者 西岡 成憲
 奈良県大和高田市材木町5番41号 水野
 ストレーナー工業株式会社内

最終頁に続く

(54) 【発明の名称】 逆洗型ろ過装置およびプレート式熱交換器

(57) 【特許請求の範囲】

【請求項1】

圧力容器と、前記圧力容器内に配置され内側から外側に向けて原水を通過させてる過する1つまたは複数のろ過エレメントと、前記ろ過エレメントの何れかに接続し、当該接続したろ過エレメントからろ過水を逆流させてる過エレメントの洗浄を行う逆洗配管と、前記ろ過エレメントに対する前記逆洗配管の接続を切り替える切替手段とを備えたる過ユニットが設けられた逆洗型ろ過装置であって、

前記ろ過エレメントにオゾンを供給することにより、前記ろ過エレメントに形成された付着物を除去する付着物除去手段が設けられており、

前記付着物除去手段が

前記圧力容器内の水を排水する排水機構と、

排水された前記圧力容器内に気体のオゾン供給するオゾン供給機構と、

供給された前記オゾンを、前記圧力容器内の前記ろ過エレメントと前記逆洗配管とを經由して形成された循環ラインに強制的に循環させるオゾン循環機構とを備えていることを特徴とする逆洗型ろ過装置。

【請求項2】

前記オゾン循環機構が、供給された前記オゾンを、前記逆洗配管を逆流させて循環させるオゾン循環機構であることを特徴とする請求項1に記載の逆洗型ろ過装置。

【請求項3】

1つのろ過エレメントに対して前記逆洗配管を所定時間継続して接続させて、供給され

た前記オゾンが所定のろ過エレメントに局所的に供給されるように、前記逆洗配管の回転を制御する制御部を備えていることを特徴とする請求項 1 または請求項 2 に記載の逆洗型ろ過装置。

【請求項 4】

圧力容器と、前記圧力容器内に配置され内側から外側に向けて原水を通過させてろ過する 1 つまたは複数のろ過エレメントと、前記ろ過エレメントの何れかに接続し、当該接続したろ過エレメントからろ過水を逆流させてろ過エレメントの洗浄を行う逆洗配管と、前記ろ過エレメントに対する前記逆洗配管の接続を切り替える切替手段とを備えたろ過ユニットが設けられた逆洗型ろ過装置であって、

前記ろ過エレメントにオゾンを供給することにより、前記ろ過エレメントに形成された付着物を除去する付着物除去手段が設けられており、

前記付着物除去手段が

前記圧力容器内の水を清水に置換する清水置換機構と、

置換された前記圧力容器内の清水にオゾンを供給するオゾン供給機構と、

前記オゾンが供給された清水を、前記圧力容器内の前記ろ過エレメントと前記逆洗配管とを經由して形成された循環ラインに強制的に循環させるオゾン循環機構とを備えていることを特徴とする逆洗型ろ過装置。

【請求項 5】

前記オゾン供給機構が、マイクロバブルノズルを備えており、前記清水にオゾンのマイクロバブルを供給するオゾン供給機構であることを特徴とする請求項 4 に記載の逆洗型ろ過装置。

【請求項 6】

前記オゾン循環機構が、前記オゾンが供給された清水を、前記逆洗配管を逆流させて循環させるオゾン循環機構であることを特徴とする請求項 4 または請求項 5 に記載の逆洗型ろ過装置。

【請求項 7】

1 つのろ過エレメントに対して前記逆洗配管を所定時間継続して接続させて、前記オゾンが供給された清水が所定のろ過エレメントに局所的に供給されるように、前記逆洗配管の回転を制御する制御部を備えていることを特徴とする請求項 4 ないし請求項 6 のいずれか 1 項に記載の逆洗型ろ過装置。

【請求項 8】

前記原水が、海水であることを特徴とする請求項 1 ないし請求項 7 のいずれか 1 項に記載の逆洗型ろ過装置。

【発明の詳細な説明】

【技術分野】

【0001】

本発明は、バイオフィルムなどの付着物を除去する付着物除去手段を備えた逆洗型ろ過装置および前記付着物除去手段を備えたプレート式熱交換器に関する。

【背景技術】

【0002】

近年、広範な分野で水を浄化する水処理技術が重要視されており、例えば、船舶のバラスト水管理システム、海水温度差発電の熱交換機用の水処理システム、水力発電所・ダム・農業用水等の取水システム、下水処理システム、工場排水システム、海水の真水化・飲料水化プラント設備などの水処理システムに逆洗型ろ過装置が広く用いられている。

【0003】

この逆洗型ろ過装置は、例えば、圧力容器と、前記圧力容器内に配置された複数の筒状ろ過エレメントとを備えており、ろ過運転時、原水をろ過エレメントの内側に流入させてろ過エレメントに形成されるろ過流路を通過させてろ過水を生成する一方、複数のろ過エレメントの中から適宜選択されるろ過エレメントに対してろ過水を外側から内側に逆流させて洗浄（逆洗）を順次行うことにより、ろ過流路に詰まった微生物などの不純物を除去

10

20

30

40

50

して、連続ろ過を可能にしている（例えば、特許文献1）。

【先行技術文献】

【特許文献】

【0004】

【特許文献1】特開2012-139635号公報

【発明の概要】

【発明が解決しようとする課題】

【0005】

しかしながら、上記のようなろ過運転を継続した場合、微生物等の不純物がろ過エレメントの壁面などに付着し成長して、汚れやぬめりを生じさせたり、バイオフィルムなどを形成することがある。

10

【0006】

これらは粘着性が強く、一旦形成されてしまうと通常の逆洗では十分に除去することが難しいため、逆洗を行っているにも拘わらず、上昇した圧損を十分に低下させて流量低下を回復させることができず、原水の処理能力の低下を招く恐れがあった。

【0007】

このような付着物を効果的に除去する方法の1つとして、殺菌・洗浄効果に優れたオゾン（次亜塩素酸の5～20倍）を原水やろ過水に供給して溶解させた状態で、ろ過エレメントに供給することにより付着物を除去する方法がある。

【0008】

20

しかし、従来技術は、オゾンを経済的に供給して効率よく付着物を除去するという観点から見ると未だ十分とは言えず、より効果的にオゾンを経済的に供給して、より効率よく付着物を除去することができる付着物除去技術の提供が求められていた。

【課題を解決するための手段】

【0009】

請求項1に係る逆洗型ろ過装置は、

圧力容器と、前記圧力容器内に配置され内側から外側に向けて原水を通過させてろ過する1つまたは複数のろ過エレメントと、前記ろ過エレメントの何れかに接続し、当該接続したろ過エレメントからろ過水を逆流させてろ過エレメントの洗浄を行う逆洗配管と、前記ろ過エレメントに対する前記逆洗配管の接続を切り替える切替手段とを備えたろ過ユニットが設けられた逆洗型ろ過装置であって、

30

前記ろ過エレメントにオゾンを経済的に供給することにより、前記ろ過エレメントに形成された付着物を除去する付着物除去手段が設けられており、

前記付着物除去手段が

前記圧力容器内の水を排水する排水機構と、

排水された前記圧力容器内に気体のオゾンを経済的に供給するオゾン供給機構と、

供給された前記オゾンを、前記圧力容器内の前記ろ過エレメントと前記逆洗配管とを経由して形成された循環ラインに強制的に循環させるオゾン循環機構とを備えていることを特徴とする逆洗型ろ過装置である。

【0010】

40

請求項2に係る逆洗型ろ過装置は、

前記オゾン循環機構が、供給された前記オゾンを、前記逆洗配管を逆流させて循環させるオゾン循環機構であることを特徴とする請求項1に記載の逆洗型ろ過装置である。

【0011】

請求項3に係る逆洗型ろ過装置は、

1つのろ過エレメントに対して前記逆洗配管を所定時間継続して接続させて、供給された前記オゾンが所定のろ過エレメントに局所的に供給されるように、前記逆洗配管の回転を制御する制御部を備えていることを特徴とする請求項1または請求項2に記載の逆洗型ろ過装置である。

【0012】

50

請求項 4 に係る逆洗型ろ過装置は、

圧力容器と、前記圧力容器内に配置され内側から外側に向けて原水を通過させてろ過する 1 つまたは複数のろ過エレメントと、前記ろ過エレメントの何れかに接続し、当該接続したろ過エレメントからろ過水を逆流させてろ過エレメントの洗浄を行う逆洗配管と、前記ろ過エレメントに対する前記逆洗配管の接続を切り替える切替手段とを備えたるろ過ユニットが設けられた逆洗型ろ過装置であって、

前記ろ過エレメントにオゾンを供給することにより、前記ろ過エレメントに形成された付着物を除去する付着物除去手段が設けられており、

前記付着物除去手段が

前記圧力容器内の水を清水に置換する清水置換機構と、

置換された前記圧力容器内の清水にオゾンを供給するオゾン供給機構と、

前記オゾンが供給された清水を、前記圧力容器内の前記ろ過エレメントと前記逆洗配管とを經由して形成された循環ラインに強制的に循環させるオゾン循環機構とを備えていることを特徴とする逆洗型ろ過装置である。

【 0 0 1 3 】

請求項 5 に係る逆洗型ろ過装置は、

前記オゾン供給機構が、マイクロバブルノズルを備えており、前記清水にオゾンのマイクロバブルを供給するオゾン供給機構であることを特徴とする請求項 4 に記載の逆洗型ろ過装置である。

【 0 0 1 4 】

請求項 6 に係る逆洗型ろ過装置は、

前記オゾン循環機構が、前記オゾンが供給された清水を、前記逆洗配管を逆流させて循環させるオゾン循環機構であることを特徴とする請求項 4 または請求項 5 に記載の逆洗型ろ過装置である。

【 0 0 1 5 】

請求項 7 に係る逆洗型ろ過装置は、

1 つのろ過エレメントに対して前記逆洗配管を所定時間継続して接続させて、前記オゾンが供給された清水が所定のろ過エレメントに局所的に供給されるように、前記逆洗配管の回転を制御する制御部を備えていることを特徴とする請求項 4 ないし請求項 6 のいずれか 1 項に記載の逆洗型ろ過装置である。

【 0 0 1 6 】

請求項 8 に係る逆洗型ろ過装置は、

前記原水が、海水であることを特徴とする請求項 1 ないし請求項 7 のいずれか 1 項に記載の逆洗型ろ過装置である。

【 0 0 1 7 】

本発明者がさらに検討を行ったところ、このような付着物除去手段は、上記した逆洗型ろ過装置だけでなく、熱交換プレートを通じて低温流体と高温流体との熱交換を行うプレート式熱交換器の付着物除去手段として用いても非常に有用であることを見出した。

【 0 0 1 8 】

即ち、本発明に関連する第 1 の技術であるプレート式熱交換器は、

積層された複数の熱交換プレートのそれぞれを境にして低温流体を流通させる流路と高温流体を流通させる流路が交互に形成された熱交換ユニットを少なくとも 1 つ備えたプレート式熱交換器であって、

選択された少なくとも何れかの流路にオゾンを供給することにより、選択された前記流路に形成された付着物を除去する付着物除去手段が設けられており、

前記付着物除去手段が

選択された前記流路内の水を排水する排水機構と、

排水された前記流路内に気体のオゾンを供給するオゾン供給機構と、

供給された前記オゾンを、選択された前記流路を經由して形成された循環ラインに強制的に循環させるオゾン循環機構と

10

20

30

40

50

を備えていることを特徴とするプレート式熱交換器である。

【0019】

そして、本発明に関連する第2の技術であるプレート式熱交換器は、積層された複数の熱交換プレートのそれぞれを境にして低温流体を流通させる流路と高温流体を流通させる流路が交互に形成された熱交換ユニットを少なくとも1つ備えたプレート式熱交換器であって、

選択された少なくとも何れかの流路にオゾンを供給することにより、選択された前記流路に形成された付着物を除去する付着物除去手段が設けられており、

前記付着物除去手段が

選択された前記流路内の媒体を清水に置換する清水置換機構と、

置換された前記流路内の清水にオゾンを供給するオゾン供給機構と、

前記オゾンが供給された清水を、選択された前記流路を経由して形成された前記循環ラインに強制的に循環させるオゾン循環機構と

を備えていることを特徴とするプレート式熱交換器である。

【0020】

また、本発明に関連する第3の技術であるプレート式熱交換器は、

前記オゾン供給機構が、マイクロバブルノズルを備えており、前記清水にオゾンのマイクロバブルを供給するオゾン供給機構であることを特徴とする第2の技術に記載のプレート式熱交換器である。

【発明の効果】

【0021】

本発明によれば、従来よりも効果的にオゾンを供給して、より効率よく付着物を除去することができる付着物除去技術を提供することができる。

【図面の簡単な説明】

【0022】

【図1】本発明の第1の実施の形態に係る逆洗型ろ過装置の構成を示す図である。

【図2】図1に示したA-A線の断面図である。

【図3】本発明の第2の実施の形態に係る逆洗型ろ過装置の構成を示す図である。

【図4】本発明の第3の実施の形態に係るプレート式熱交換器の全体構成を示す図である。

【図5】本発明の第3の実施の形態に係るプレート式熱交換器の構成を示す図である。

【図6】実施例1における流量の経時変化を示す図である。

【図7】実施例1における差圧と流量の関係を示す図である。

【図8】実施例2におけるオゾン濃度の経時変化を示す図である。

【発明を実施するための形態】

【0023】

1. 第1の実施の形態

本実施の形態は、排水して空になった圧力容器内に気体のオゾンを供給し、圧力容器と逆洗配管を経由する循環ラインに気体のオゾンを強制的に循環させることにより、ろ過エレメントに形成された付着物を除去する付着物除去手段が設けられた逆洗型ろ過装置に関する。

【0024】

以下、図面を参照しながら本実施の形態に係る逆洗型ろ過装置を具体的に説明する。

【0025】

図1は本実施の形態に係る逆洗型ろ過装置の構成を示す図であり、図2は図1に示したA-A線の断面図である。

【0026】

1-1. 装置構成

図1および図2に示すように、本実施の形態に係る逆洗型ろ過装置には、圧力容器2と、圧力容器2内に配置され内側から外側に向けて原水を通過させてろ過する複数のろ過工

10

20

30

40

50

レメント6と、複数のろ過エレメント6の何れかに接続し、当該接続したろ過エレメント6の外側から内側に向けてろ過水を逆流させてろ過エレメント6の逆洗を行う逆洗配管21と、複数のろ過エレメント6に対する逆洗配管21の接続を切り替える切替手段としてのモータ9とを備えたる過ユニット1が設けられている。なお、図1において、3は原水の流入口、4はろ過水の流出口であり、ろ過水の流出口4には流出したろ過水を外部へ移送するろ過水移送管15が設けられている。

【0027】

圧力容器2の内部は、複数の開口部10を有する仕切り板5により、流入口3を有する原水室11と流出口4を有するろ過水室12とに区画されている。

【0028】

そして、複数のろ過エレメント6は、仕切り板5の複数の開口部10と、ろ過エレメント6それぞれの底面開口部14とが重なるようにして、仕切り板5のろ過水室12側に円周状に配置されている。なお、13はろ過エレメント6の天板である。

【0029】

なお、ろ過エレメント6としては、ディスク型・リング状のろ過材を積層させボルトで固定したパイルドディスク(PD)方式の高精度(30~70 μ m)のろ過エレメントを好ましく用いることができる。

【0030】

逆洗配管21は、圧力容器2の原水室11内で分岐しており、各分岐管21a、21bの先端に逆洗ノズル20a、20bが設けられている。また、逆洗配管21は、回転軸22を介してモータ9に連結されており、モータ9の稼働により、図2の矢印のように逆洗配管21が回転することによって、各ろ過エレメント6の底面開口部14(仕切り板5の開口部10)と逆洗配管21の逆洗ノズル20a、20bとの接続が順次切り替えられる。

【0031】

上記の構成は、基本的に、従来の逆洗型ろ過装置と同様の構成であるが、前記したように、本実施の形態に係る逆洗型ろ過装置においては、さらに、ろ過エレメント6にオゾンを提供することにより、ろ過エレメント6に形成された付着物を除去する付着物除去手段が設けられている。

【0032】

具体的には、付着物除去手段として、圧力容器2内の水を排水する排水機構と、排水された圧力容器2内に気体のオゾンを提供するオゾン供給機構と、供給されたオゾンを圧力容器2内のろ過エレメント6と逆洗配管21とを經由して形成された循環ラインに強制的に循環させるオゾン循環機構とを備えている。

【0033】

圧力容器2の原水室11には、圧力容器2内の水を排出する排水機構としてドレン管23が取り付けられており、ドレン管23に設けられたドレンバルブ34を開くことにより、圧力容器2内の水が外部に排出される。

【0034】

そして、本実施の形態に係る逆洗型ろ過装置は、図1に示すように、ろ過水移送管15と逆洗配管21とを連結するバイパス経路41を備えており、バイパス経路41上の電動弁35、36を開くことにより、圧力容器2内のろ過エレメント6、ろ過水移送管15、バイパス経路41、逆洗配管21を經由する循環ラインが形成される。

【0035】

バイパス経路41は、その途中に、オゾン供給機構としてのオゾン供給装置44が接続されたプロア46を備えており、オゾン供給装置44から気体のオゾンを提供しながらプロア46を稼働させることにより、循環ラインに気体のオゾンが強制的に循環される(図1の実線矢印参照)。

【0036】

気体状態のオゾンは、従来のように原水やろ過水などにオゾンを提供して溶解させた場

10

20

30

40

50

合に比べて半減期が長く（120分程度）、付着物の除去能力により優れている。

【0037】

一方、気体状態のオゾンは、比重が空気より大きいため、圧力容器2の底に滞留しやすい。しかし、本実施の形態に係る逆洗型ろ過装置では、上記のとおり、循環ラインに気体のオゾンを強制的に循環させることにより、気体のオゾンを圧力容器2の底に滞留させることなく、容器の隅々まで十分に供給させることができる。このため、ろ過エレメントに形成された付着物を効率よく除去して、原水の処理能力を高い状態で維持することができる。

【0038】

1-2. ろ過運転および逆洗

本実施の形態において、逆洗型ろ過装置を用いたろ過および逆洗は以下の手順で行われる。

【0039】

最初に、流入口3上流に配置された圧送ポンプ（図示省略）により原水が圧送されて流入口3から原水室11に流入する。

【0040】

原水室11に流入した原水は、複数のろ過エレメント6の内側から外側に向かって移動し、ろ過エレメント6を通過する際にろ過されて、ろ過水としてろ過水室12に流入し、その後流出口4から流出する。

【0041】

ろ過運転中、ろ過流路に微生物などの不純物が付着してろ過エレメント6に目詰りが生じると、圧損が上昇して原水の処理能力が低下してくる。そこで、ろ過運転と並行して、逆洗配管21と接続したろ過エレメント6のみに対して、ろ過水を外側から内側に向けて逆流させる逆洗を行うことにより、他のろ過エレメント6でろ過運転を継続させながら、目詰りを解消させる。これにより、ろ過運転を停止させることなく原水の処理能力を回復させることができ、連続ろ過が可能となる。

【0042】

具体的には、逆洗配管ボール弁33を開くことにより外部に開放された状態の逆洗配管21をモータ9の可動により回転させて、逆洗ノズル20a、20bを複数のろ過エレメント6のそれぞれに順次接続させる。

【0043】

逆洗ノズル20a、20bが接続しているろ過エレメント6では、外部との圧力差によって、外側から内側に向かってろ過水が逆流するため、ろ過エレメント6のろ過流路に詰まった不純物が除去され、その後、逆洗配管21を通過して外部に排出される。

【0044】

1-3. 付着物の除去

しかし、前記したように、ろ過エレメントの壁面などに付着した微生物などの不純物は、バイオフィームなどの付着物を形成することがある。これらの付着物は粘着性が強く、一旦形成されてしまうと通常の逆洗では十分に除去することが難しいため、逆洗を行っているにも拘わらず、原水の処理能力を回復させることができなくなる。

【0045】

そこで、例えば、流入口3と流出口4との間の圧損やろ過水の流量を監視し続け、圧損増大や流量低下が生じたことを検知した場合、ろ過運転を一旦停止してろ過エレメント6の付着物の除去を開始する。また、定期メンテナンス時に付着物の除去を行ってもよい。

【0046】

具体的には、まず、流入口3の上流と、ろ過水移送管15に配置されたバタフライ弁31、32を閉じドレンバルブ34を開くことにより、圧力容器2内の水を排出する。

【0047】

圧力容器2内が空になった後に、ドレンバルブ34と逆洗配管21の逆洗配管ボール弁33を閉じ、バイパス経路41上の電動弁35、36を開く。これにより、圧力容器2内

10

20

30

40

50

に、ろ過エレメント 6、ろ過水移送管 15、バイパス経路 41、逆洗配管 21 を経由する循環ラインが形成される。

【0048】

次に、オゾン供給装置 44 から気体のオゾンを供給すると共にプロア 46 を稼働させる。これにより、形成された循環ラインに気体のオゾンを強制的に循環させることができる。具体的には、プロア 46 の稼働により逆洗配管 21 を逆流する方向（図 1 の実線矢印の方向）に、気体のオゾンを強制的に送ることにより、気体のオゾンを循環ラインに強制的に循環させる。

【0049】

このとき、切替手段としてのモータ 9 を制御する制御部（図示省略）によりモータ 9 を適宜稼働させて、1 つのろ過エレメント 6 に対して逆洗ノズル 20a、20b が所定時間接続されるように、逆洗配管 21 の回転を制御することが好ましい。これにより、逆洗配管 21 を逆流してきたオゾンが所定のろ過エレメント 6 の内側に局所的に供給されて、オゾンによる付着物の除去能力をより適切に発揮させることができるため、効率的にろ過エレメント 6 に付着した付着物を除去することができる。

10

【0050】

ろ過エレメント 6 の内側に供給されたオゾンは、そのまま逆流を続けてろ過水室 12 に抜け、流出口 4 を経てろ過水移送管 15 に流出する。流出したオゾンは、その後、バイパス経路 41 に取り込まれて、再び逆洗配管 21 を逆流し、ろ過エレメント 6 の内側に供給される。

20

【0051】

このように、気体のオゾンの強制的な循環が繰り返されることにより、半減期が長く付着物除去能力に優れている反面、比重が空気よりも大きく圧力容器 2 の底に滞留しやすいという特徴を有している気体のオゾンを、ろ過エレメント 6 の内側に適切に供給することができるため、ろ過エレメントに付着した付着物を十分に除去することができる。

【0052】

また、気体のオゾンの循環を繰り返すことにより、一度の循環では付着物と反応しなかったオゾンを再利用することができるため、付着物の除去処理に伴うコストの上昇を十分に抑制しながら、ろ過エレメントに付着した付着物を十分に除去することができる。

【0053】

そして、気体のオゾンは、ILO（国際労働機関）などにより、大気中にそのまま排出することが規制されているため、使用後の分解処理が求められているが、本実施の形態によれば、予め十分に高濃度のオゾンを供給して循環を継続することによって、付着物の除去後におけるオゾン濃度を排気可能なレベルにまで十分に減少させることができるため、オゾンの分解処理に伴うコストの発生を削減することができる。

30

【0054】

また、本実施の形態においては、ろ過エレメント 6 の内側から外側に向かって気体のオゾンが通過するように、逆洗配管 21 を逆流させて気体のオゾンを循環させているため、付着物が形成されやすいろ過エレメント 6 の内側にオゾンを効果的に供給することができ、より効率的に付着物を除去することができる。

40

【0055】

また、海水をろ過する場合、ろ過前の原水やろ過水にオゾンを供給すると、海水中の臭素との反応により 5 . 8 秒程度という非常に短い時間でオゾンが半減する。本実施の形態に係る逆洗型ろ過装置は、圧力容器 2 内を空にした後に、循環ラインに気体のオゾンを循環させているため、従来ではオゾンによる付着物除去が難しかった海水用逆洗型ろ過装置に好ましく用いることができる。

【0056】

2 . 第 2 の実施の形態

本実施の形態は、圧力容器内の水を清水に置換した後、置換された清水にオゾンを供給して溶解させ、オゾンが溶解した清水を圧力容器と逆洗配管を経由する循環ラインに強制

50

的に循環させることにより、ろ過エレメントに形成された付着物を除去する付着物除去手段が設けられた逆洗型ろ過装置に関する。

【 0 0 5 7 】

以下、図面を参照しながら本実施の形態に係る逆洗型ろ過装置を具体的に説明する。

【 0 0 5 8 】

図 3 は本実施の形態の逆洗型ろ過装置の構成を示す図である。

【 0 0 5 9 】

2 - 1 . 装置構成

図 3 に示すように、本実施の形態に係る逆洗型ろ過装置は、付着物除去手段として、圧力容器 2 内の水を清水に置換する清水置換機構 4 7 と、置換された圧力容器 2 内の清水にオゾン
10
を供給するオゾン供給機構 4 5 と、オゾンが供給された清水を、圧力容器内のろ過エレメントと逆洗配管とを
經由して形成された循環ラインに強制的に循環させるオゾン循環機構とを備えている点において第 1 の実施の形態とは異なっている。

【 0 0 6 0 】

清水置換機構 4 7 は、ろ過水移送管 1 5 に接続されており、ろ過水移送管 1 5 を經由して流出口 4 から圧力容器 2 内に清水を供給することにより、圧力容器 2 内の水を清水に置換する。

【 0 0 6 1 】

そして、本実施の形態においても、バイパス経路 4 1 によつてろ過水移送管 1 5 と逆洗配管 2 1 とが連結されており、電動弁 3 5、3 6 が開くことにより、圧力容器 2 内のろ過
20
エレメント 6、ろ過水移送管 1 5、バイパス経路 4 1、逆洗配管 2 1 を經由する循環ラインが形成される。

【 0 0 6 2 】

バイパス経路 4 1 上には、その途中に、オゾン供給機構 4 5 が設けられており、このオゾン供給機構 4 5 は、オゾン供給装置 4 4 とマイクロバブルノズル 4 3 とを備えている。

【 0 0 6 3 】

また、バイパス経路 4 1 上には、ポンプ 4 2 が設けられており、ポンプ 4 2 が稼働することにより、バイパス経路 4 1 によつて形成された循環ラインに、オゾンが供給された清水が強制的に循環される（図 3 の実線矢印参照）。

【 0 0 6 4 】

30
オゾン供給装置 4 4 を稼働させて、バイパス経路 4 1 中の清水にオゾンを供給すると、供給されたオゾンが清水に溶解する。清水にオゾン
を溶解させた場合、従来のように原水やろ過水などに溶解した場合に比べて半減期を長くすることができ（30 分程度）、優れた付着物の除去能力を発揮させることができる。さらに、本実施の形態においては、水中に溶解した状態のオゾンを循環させるため、特定の部位に滞留させることなく、容器の隅々まで十分に供給させることができる。この結果、ろ過エレメントに形成された付着物を効率よく除去して、原水の処理能力を高い状態で維持することができる。

【 0 0 6 5 】

2 - 2 . ろ過運転および逆洗

本実施の形態に係る逆洗型ろ過装置を用いたろ過運転および逆洗は、第 1 の実施の形態と同様に行われるため、これらについての説明は省略する。

【 0 0 6 6 】

2 - 3 . 付着物の除去

本実施の形態に係る逆洗型ろ過装置を用いて付着物の除去を行う場合、先ず、第 1 の実施の形態と同様に、ドレンバルブ 3 4 を開いてドレン管 2 3 から圧力容器 2 内の水を排出する。

【 0 0 6 7 】

そして、圧力容器 2 内が空になった後に、ドレンバルブ 3 4 と逆洗配管 2 1 の逆洗配管ボール弁 3 3 を閉じ、清水置換機構 4 7 を稼働させることにより、圧力容器 2 内に清水を供給する。これにより、圧力容器 2 内の水が清水に置換される。
50

【 0 0 6 8 】

その後、バイパス経路 4 1 上の電動弁 3 5、3 6 を開く。これにより、第 1 の実施の形態と同様に、圧力容器 2 内に、ろ過エレメント 6、ろ過水移送管 1 5、バイパス経路 4 1、逆洗配管 2 1 を経由する循環ラインが形成される。

【 0 0 6 9 】

次に、バイパス経路 4 1 上のポンプ 4 2 を稼働させて、図 3 の実線矢印のように、ろ過水移送管 1 5 からバイパス経路 4 1 に清水を取り込む。

【 0 0 7 0 】

そして、バイパス経路 4 1 に取り込まれた清水に、マイクロバブルノズル 4 3 を介してオゾン供給装置 4 4 からオゾンを供給する。供給されたオゾンは、清水に溶解した状態で逆洗配管 2 1 に送られ、逆洗配管 2 1 を強制的に逆流して循環ラインを循環させられる。これにより、逆洗ノズル 2 0 a、2 0 b が接続されているろ過エレメント 6 を経由して、圧力容器 2 のろ過水室 1 2 に送出される。

10

【 0 0 7 1 】

圧力容器 2 のろ過水室 1 2 に送出された後は、第 1 の実施の形態と同様に、流出口 4 を経てるろ過水移送管 1 5 に流出して、再びバイパス経路 4 1 に取り込まれ、逆洗ノズル 2 0 a、2 0 b が接続されているろ過エレメント 6 に供給される。

【 0 0 7 2 】

このように、清水に溶解した状態のオゾンを用いることにより、従来に比べて半減期が長く、付着物除去能力に優れた状態のオゾンを経過エレメントに供給することができる。また、オゾンが溶解した清水の強制的な循環を繰り返すことにより、オゾンが溶解した清水を容器の隅々まで容易に十分に供給させることができる。この結果、ろ過エレメントに付着した付着物を十分に除去することができる。

20

【 0 0 7 3 】

また、本実施の形態の逆洗型ろ過装置では、圧力容器 2 内が清水で満たされているため、上記の付着物の除去処理と逆洗とを交互に行うことができる。これにより、ろ過エレメント 6 の付着物をより効果的に除去することができる。

【 0 0 7 4 】

また、本実施の形態では、オゾンマイクロバブルの状態にして清水に供給している。このマイクロバブルは付着物の内部に入り込むことができるため、オゾンのマイクロバブルを経過エレメントに供給することにより、オゾンの殺菌・洗浄効果をさらに向上させ、付着物をろ過エレメントからさらに容易に除去することができる。

30

【 0 0 7 5 】

なお、上述の本実施の形態の逆洗型ろ過装置では、圧力容器 2 内を空にした後に清水を供給しているが、圧力容器内の排水と清水の供給とを同時に行うことにより、圧力容器 2 内の水を清水に置換してもよい。

【 0 0 7 6 】

なお、清水に供給するオゾンの濃度としては 1 . 0 ~ 1 0 . 0 p p m 程度であることが好ましい。このように、適切な範囲の濃度のオゾンを経過エレメントに供給することにより、さらに効率よく付着物を除去できる。

40

【 0 0 7 7 】

さらに、オゾン供給に際して、ろ過水移送管 1 5 にオゾン濃度測定器を設け、その測定結果に基づいてオゾン供給量を適宜調整するように構成すると、オゾン供給量を低減させることができるため好ましい。

【 0 0 7 8 】

3 . 第 3 の実施の形態

本実施の形態は、低温流体や高温流体が流通する熱交換プレートの流路内を排水した後、空になった流路内に気体のオゾン供給し流路を経由する循環ラインに気体のオゾン強制的に循環させることにより、熱交換プレートの流路内に形成された付着物を除去する付着物除去手段が設けられたプレート式熱交換器に関する。

50

【 0 0 7 9 】

以下、図面を参照しながら本実施の形態に係るプレート式熱交換器を具体的に説明する。

【 0 0 8 0 】

3 - 1 . 装置構成

プレート式熱交換器は、積層された複数の熱交換プレートのそれぞれを境にして低温流体を流通させる流路と高温流体を流通させる流路が交互に形成された熱交換ユニットを少なくとも1つ備えており、熱交換プレートの間に形成された流路に、低温流体と高温流体を流通させることにより、低温流体と高温流体との間で互いに熱交換が行われるようになっている。

10

【 0 0 8 1 】

図4は本実施の形態に係るプレート式熱交換器の配管の構成を説明する模式図である。図4に示すように、本実施の形態に係るプレート式熱交換器は、複数の熱交換ユニット100を備えており、それぞれの熱交換ユニット100に、低温流体を供給するための低温流体供給管130と、低温流体を排出するための低温流体排出管140とが接続されている。また、熱交換ユニット100には、高温流体を供給するための高温流体供給管120と、高温流体を排出するための高温流体排出管150も接続されている。

【 0 0 8 2 】

図5は図4中の熱交換ユニット100の分解斜視図である。図5に示すように、熱交換ユニット100は、四角形状、さらに具体的には長形状の第1熱交換プレート101aと第2熱交換プレート101bとが鉛直姿勢で交互積層された状態で、固定フレーム102に挟み込まれることによって構成されている。

20

【 0 0 8 3 】

各熱交換プレート101a, 101bの外周縁にはガスケット(図示せず)が取り付けられており、積層された複数の熱交換プレート101a, 101bのそれぞれを境にして低温流路107と高温流路108とが交互に形成されている。

【 0 0 8 4 】

低温流路107は、低温流体を流通させるための流路であり、低温流体入口105を介して低温流体供給管130に接続されていると共に、低温流体出口103を介して低温流体排出管140に接続されている(図4参照)。

30

【 0 0 8 5 】

一方、高温流路108は、高温流体を流通させるための流路であり、高温流体入口104を介して高温流体供給管120に接続されていると共に、高温流体出口106を介して高温流体排出管150に接続されている(図4参照)。

【 0 0 8 6 】

3 - 2 . 熱交換

本実施の形態において、プレート式熱交換器を用いた流体の熱交換は以下の手順で行われる。まず、それぞれの供給管の上流に配置された圧送ポンプ(図示省略)により、それぞれの熱交換ユニット100に、低温流体供給管130から低温流体が供給され、高温流体供給管120から高温流体が供給される。

40

【 0 0 8 7 】

熱交換ユニット100内に流入した低温流体は、低温流体用の低温流路107内を流通し、高温流体は、高温流体用の高温流路108内を流通する(図4参照)。この際、各熱交換プレート101a, 101bを介して低温流体と高温流体との間で熱交換が行われることにより、それぞれの流体の温度が近くなる、即ち、低温流体が加熱される一方で高温流体が冷却される。

【 0 0 8 8 】

熱交換ユニット100内で熱交換が行われた低温流体は、低温流体出口103を介して低温流体排出管140から排出され、高温流体は、高温流体出口106を介して高温流体排出管150から排出される。

50

【 0 0 8 9 】

3 - 3 . 付着物除去手段

しかし、低温流体や高温流体などに不純物が含まれている場合、熱交換プレートの表面などに付着した不純物がバイオフィームなどの付着物を形成して、熱貫流率を低下させることがあり、その結果、熱交換プレートを介した熱交換の効率が低下する恐れがある。

【 0 0 9 0 】

また、これらの付着物は粘着性が強く、一旦形成されてしまうと、十分に除去することが難しいため、熱交換ユニットを分解して洗浄を行う必要があり、運転効率の低下を招く。

【 0 0 9 1 】

本実施の形態に係るプレート式熱交換器は、従来のプレート式熱交換器と同様の構成に加えて、さらに、選択された少なくとも何れかの流路にオゾンを供給することにより、選択された流路に形成された付着物を除去する付着物除去手段が設けられている。なお、以下では、熱交換プレートの低温流路側の面に形成された付着物を除去する付着物除去手段について説明する。

【 0 0 9 2 】

この付着物除去手段は、具体的には、低温流路 1 0 7 内の水を排水する排水機構と、排水された低温流路 1 0 7 内に気体のオゾンを供給するオゾン供給機構と、少なくとも熱交換ユニット 1 0 0 の低温流路 1 0 7 を経由して形成された循環ラインに供給されたオゾンを強制的に循環させるオゾン循環機構とを備えている。

【 0 0 9 3 】

低温流体排出管 1 4 0 には、低温流路 1 0 7 内の水を排出する排水機構としてドレン管 1 4 2 が取り付けられており、ドレン管 1 4 2 に設けられたドレンバルブ 1 4 3 を開くことにより、低温流路 1 0 7 内の水が外部に排出される。

【 0 0 9 4 】

そして、本実施の形態に係るプレート式熱交換器は、低温流体供給管 1 3 0 と低温流体排出管 1 4 0 とを連結するバイパス経路 1 1 0 を備えており、バイパス経路 1 1 0 上の電動弁 1 1 3 が開くことにより、熱交換ユニット 1 0 0 の低温流路 1 0 7、低温流体排出管 1 4 0、バイパス経路 1 1 0、低温流体供給管 1 3 0 を経由する循環ラインが形成される。

【 0 0 9 5 】

バイパス経路 1 1 0 は、その途中に、オゾン供給機構としてのオゾン供給装置 1 1 2 が接続されたプロア 1 1 1 を備えており、オゾン供給装置 1 1 2 から気体のオゾンを供給しながらプロア 1 1 1 を稼働させることにより、循環ラインにオゾンが強制的に循環される。

【 0 0 9 6 】

本実施の形態では、第 1 の実施の形態に係る逆洗型ろ過装置の場合と同様に、従来のように原水やろ過水などに溶解させた場合に比べて半減期が長い気体状態のオゾンを供給することにより、優れた殺菌・洗浄能力を発揮して、効率よく付着物を除去することができる。

【 0 0 9 7 】

また、気体のオゾンを強制的に循環させることにより、気体のオゾンを特定の部位に滞留させることなく、隅々まで十分に供給させることができるため、熱交換プレートの流路内に形成された付着物をさらに効率よく除去することができる。

【 0 0 9 8 】

3 - 4 . 付着物の除去

本実施の形態に係るプレート式熱交換器では、低温流体供給管 1 3 0 と低温流体排出管 1 4 0 との間の温度差（若しくは高温流体供給管 1 2 0 と高温流体排出管 1 5 0 との間の温度差）を監視し続け、熱貫流率の低下が生じたことを検知した場合、熱交換運転を一旦停止して付着物の除去を開始する。また、定期メンテナンス時に付着物の除去を行っても

10

20

30

40

50

よい。

【0099】

具体的には、まず、低温流体供給管130と、低温流体排出管140に配置されたバタフライ弁131、141を閉じ、ドレンバルブ143を開くことにより、低温流路107内の水を排水する。

【0100】

低温流路107内が空になった後に、ドレンバルブ143を閉じると共に、バイパス経路110上の電動弁113を開く。これにより、熱交換ユニット100内に、低温流路107、低温流体排出管140、バイパス経路110、低温流体供給管130を経由する循環ラインが形成される。

10

【0101】

次に、オゾン供給装置112からバイパス経路110に気体のオゾンを供給すると共にプロア111を稼働させる。これにより、形成された循環ラインにオゾンを強制的に循環させることができる。具体的には、バイパス経路110を経由して低温流体供給管130に供給された気体のオゾンが、熱交換ユニット100内の低温流路107に供給される。

【0102】

低温流路107に供給されたオゾンは、低温流体出口103を経て低温流体排出管140に排出された後、バイパス経路110に取り込まれ、再び低温流体供給管130に移送されて、各熱交換プレート101a、101bの間の低温流路107に供給される。

【0103】

このように、気体のオゾンの強制的な循環が繰り返されることにより、半減期が長く付着物除去能力に優れている反面、比重が空気よりも大きいという特徴を有している気体のオゾンを、熱交換プレートの間の流路に適切に供給することができるため、熱交換プレートの表面に付着した付着物を十分に除去することができる。

20

【0104】

また、気体のオゾンの循環を繰り返すことにより、一度の循環では付着物と反応しなかったオゾンを再利用することができるため、付着物の除去処理に伴うコストの上昇を十分に抑制させながら、熱交換プレートの表面に付着した付着物を十分に除去することができる。

【0105】

そして、バイパス経路110を利用した循環ラインを形成し、プロア111を用いて気体のオゾンを強制的に循環させているため、比重が空気より大きく滞留しやすいオゾンを隅々まで十分に供給させることができ、オゾンを効果的に低温流路に供給することができる。

30

【0106】

なお、上記の実施の形態では、説明の便宜上、低温流路に気体のオゾンを供給して循環させる場合について説明したが、付着物が熱交換プレートの高温流路側の面に形成されやすい場合には、熱交換ユニットの高温流路を経由するような循環ラインを形成し、この循環ラインにオゾンを循環させることが好ましい。

【0107】

また、第2の実施の形態に係る逆洗型ろ過装置と同様に、気体状態のオゾンの代わりに、オゾンを溶解させた清水を循環させた場合でも、熱交換プレートの表面に付着した付着物を十分に除去することができる。

40

【0108】

ここで、熱交換ユニットの流路を経由する循環ラインに、オゾンが溶解した清水を循環させるには、例えば、図4中のバイパス経路110上に、流路内の媒体を清水に置換する清水置換機構を設け、プロア111の代わりに清水を強制的に送るポンプを設けることが好ましい。この際、オゾン供給装置112にマイクロバブルノズルを取り付けて、マイクロバブルの状態のオゾンを清水に供給することがより好ましい。

【実施例】

50

【0109】

以下、実施例により本発明をより具体的に説明する。

【0110】

(実施例1)

図1に示す構成の逆洗型ろ過装置を用いて、海水のろ過処理と逆洗を継続して行い、平均流量(Average Q_r)と最大流量(MAX Q_r)を毎日測定した。測定結果を図6に示す。なお、31日目は停電のため、測定を行わなかった。

【0111】

図6より、平均流量と最大流量の両方が日数の経過に伴って徐々に低下し、最大流量が37日目に大きく低下した。これは、ろ過運転の継続に伴って、ろ過エレメント6の内側に付着物が形成されてゆき、逆洗では付着物が適切に除去することができなかつたため、37日目に付着物によつてろ過エレメントが詰まったものと考えられる。

10

【0112】

そこで、このような付着物を除去するために、40日目に、圧力容器2内の水を排水して、ろ過エレメント6と逆洗配管21とを經由する循環ラインを形成し、気体のオゾン5000ppm循環ラインに供給して、30分間循環させる付着物の除去処理を行った。

【0113】

この結果、40日目以降の平均流量と最大流量が回復し、41日目には最大流量が40 m^3/hr を上回った。このことから、圧力容器の水を排水してから気体状態のオゾン5000ppmを強制的に循環させることにより、半減期の長い気体のオゾン5000ppmを適切にろ過エレメントに供給して、付着物を効率よく除去することが確認できた。

20

【0114】

また、濾過運転開始時(0日目)と、付着物によつてろ過エレメントが詰まった時(39日目)と、付着物の除去処理を行った後(63日目)に、圧力容器2における流入口3と流出口4との差圧($P(MPa)$)を測定した。差圧の測定結果と、瞬間流量の測定結果の関係を図7に示す。

【0115】

図7より、濾過運転開始の0日目には低い差圧で大きな流量を確保することができていたが、ろ過エレメントが詰まった39日目には、差圧が大きくなって流量が低下した。しかし、付着物の除去処理を行うことにより、付着物が適切に除去されて濾過運転開始時に近い状態まで差圧と流量を回復できることが確認された。

30

【0116】

(実施例2)

図1に示す構成の逆洗型ろ過装置において、39日間の逆洗ろ過運転を継続して行うことにより、ろ過エレメントに付着物を形成させた。次に、圧力容器内の水を排水し、その後、気体のオゾン5000ppmを30分間かけて圧力容器内に供給し、供給開始から70分間オゾン5000ppmを強制的に循環させて、付着物の除去処理を行った。付着物の除去処理におけるオゾン濃度の測定結果とオゾンの供給量の推移(理論値)を図8に示す。

【0117】

図8に示すように、付着物の除去処理後におけるオゾン濃度は供給時の濃度よりも低下し、オゾンの供給停止後は時間経過に伴ってオゾン濃度が低下していることから、循環するオゾンとの反応により、付着物が適切に除去されていくことが分かる。

40

【0118】

以上、本発明を実施の形態に基づき説明したが、本発明は上記の実施の形態に限定されるものではない。本発明と同一および均等の範囲内において、上記の実施の形態に対して種々の変更を加えることが可能である。

【符号の説明】

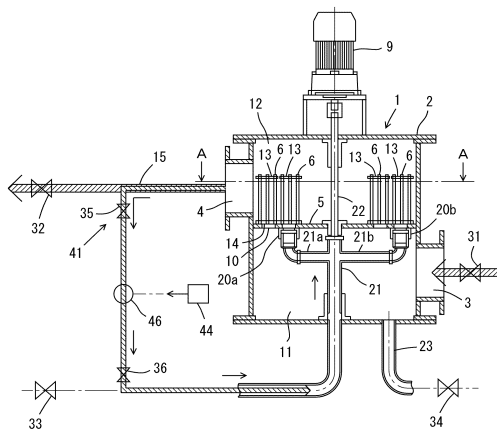
【0119】

- 1 ろ過ユニット
- 2 圧力容器

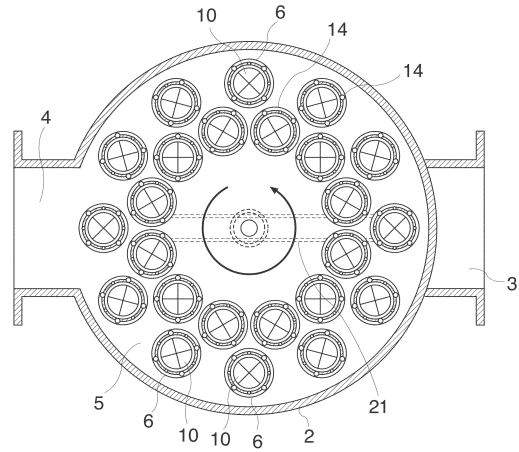
50

3	流入口	
4	流出口	
5	仕切り板	
6	ろ過エレメント	
9	モータ	
1 0	開口部	
1 1	原水室	
1 2	ろ過水室	
1 3	天板	
1 4	底面開口部	10
1 5	ろ過水移送管	
2 0 a、2 0 b	逆洗ノズル	
2 1	逆洗配管	
2 1 a、2 1 b	分岐管	
2 2	回転軸	
2 3、1 4 2	ドレン管	
3 1、3 2、1 3 1、1 4 1	バタフライ弁	
3 3	逆洗配管ボール弁	
3 4、1 4 3	ドレンバルブ	
3 5、3 6、1 1 3	電動弁	20
4 1、1 1 0	バイパス経路	
4 2	ポンプ	
4 3	マイクロバブルノズル	
4 4、1 1 2	オゾン供給装置	
4 5	オゾン供給機構	
4 6、1 1 1	プロア	
4 7	清水置換機構	
1 0 0	熱交換ユニット	
1 0 1 a	第1熱交換プレート	
1 0 1 b	第2熱交換プレート	30
1 0 2	固定フレーム	
1 0 3	低温流体出口	
1 0 4	高温流体入口	
1 0 5	低温流体入口	
1 0 6	高温流体出口	
1 0 7	低温流路	
1 0 8	高温流路	
1 2 0	高温流体供給管	
1 3 0	低温流体供給管	
1 4 0	低温流体排出管	40
1 5 0	高温流体排出管	

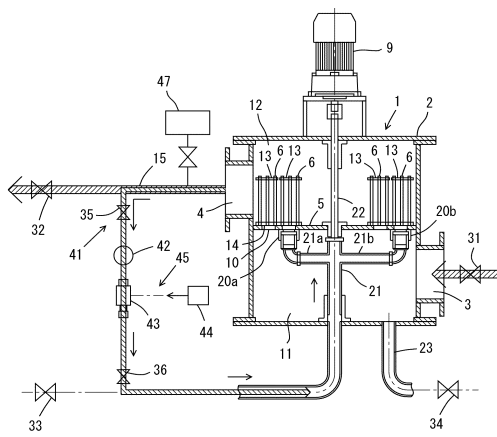
【図1】



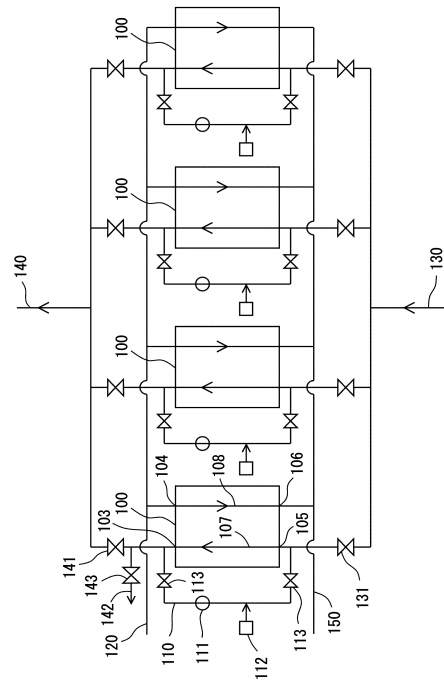
【図2】



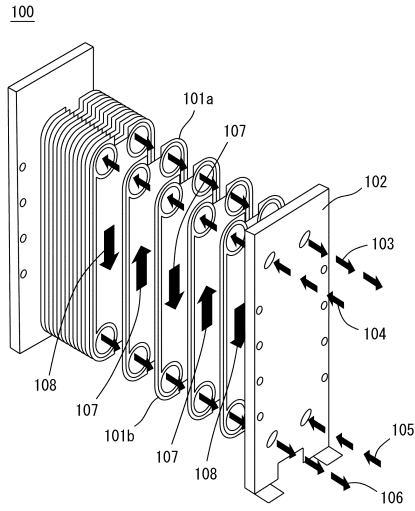
【図3】



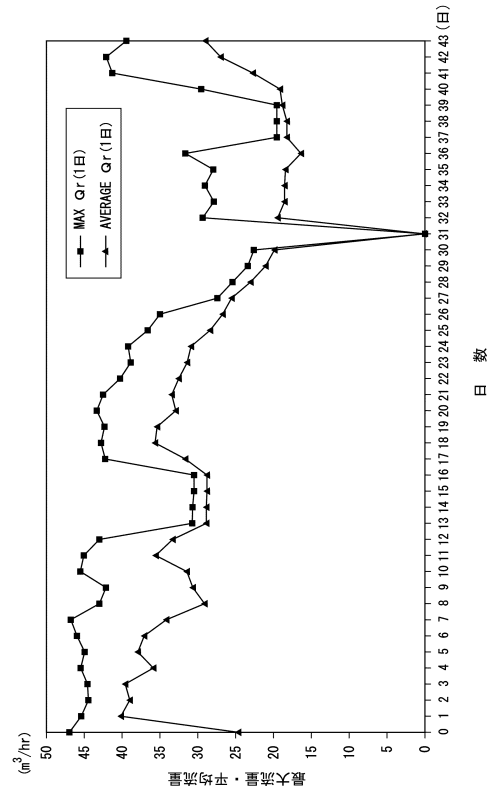
【図4】



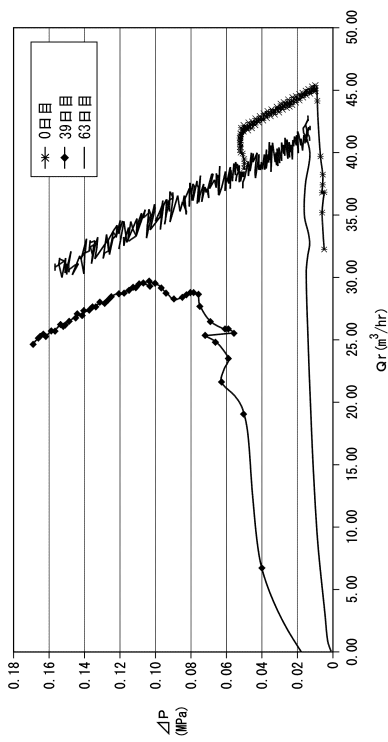
【図5】



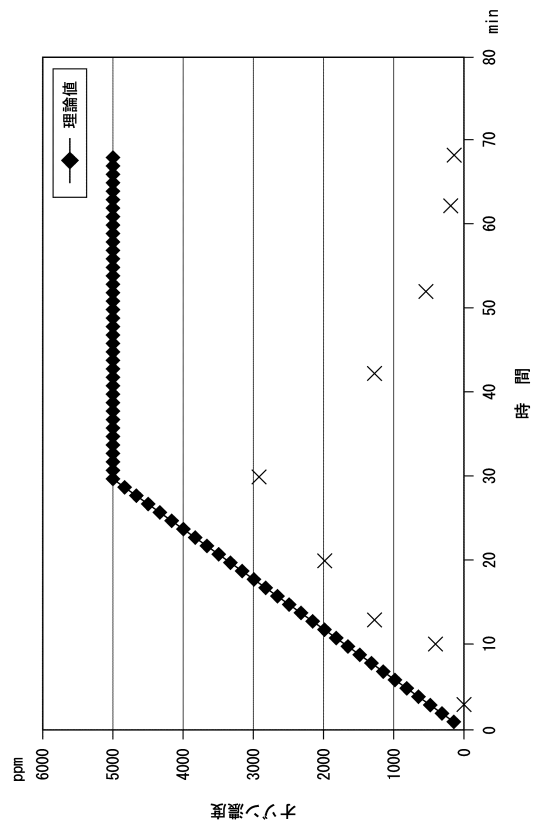
【図6】



【図7】



【図8】



フロントページの続き

(51)Int.Cl.		F I		
<i>C 0 2 F</i>	<i>1/78</i>	<i>(2006.01)</i>	<i>C 0 2 F</i>	<i>1/50</i> <i>5 5 0 C</i>
<i>B 0 1 D</i>	<i>29/46</i>	<i>(2006.01)</i>	<i>B 0 1 D</i>	<i>29/38</i> <i>5 1 0 D</i>
<i>B 0 1 D</i>	<i>29/96</i>	<i>(2006.01)</i>	<i>B 0 1 F</i>	<i>1/00</i> <i>A</i>
<i>A 6 1 L</i>	<i>2/20</i>	<i>(2006.01)</i>	<i>B 0 1 F</i>	<i>3/04</i> <i>A</i>
<i>F 2 8 F</i>	<i>19/00</i>	<i>(2006.01)</i>	<i>B 0 1 F</i>	<i>5/02</i> <i>A</i>
			<i>C 0 2 F</i>	<i>1/78</i>
			<i>B 0 1 D</i>	<i>29/46</i> <i>A</i>
			<i>B 0 1 D</i>	<i>29/46</i> <i>C</i>
			<i>B 0 1 D</i>	<i>29/02</i> <i>G</i>
			<i>A 6 1 L</i>	<i>2/20</i> <i>1 0 0</i>
			<i>F 2 8 F</i>	<i>19/00</i> <i>5 0 1 A</i>

- (72)発明者 小坂 宏史
 奈良県大和高田市材木町5番41号 水野ストレーナー工業株式会社内
- (72)発明者 池上 康之
 佐賀県佐賀市本庄町1番地 国立大学法人佐賀大学内
- (72)発明者 浦田 和也
 佐賀県佐賀市本庄町1番地 国立大学法人佐賀大学内

審査官 菊地 寛

- (56)参考文献 特開2012-139635(JP,A)
 特開平06-137785(JP,A)
 特開2000-220991(JP,A)
 特開平07-185571(JP,A)
 特開平03-065203(JP,A)
 特開2005-118680(JP,A)
 特開2009-254967(JP,A)
 特開2002-263647(JP,A)
 米国特許第04177143(US,A)
 特開平07-127992(JP,A)

(58)調査した分野(Int.Cl., DB名)

B 0 1 D *2 9 / 0 0*
C 0 2 F *1 / 5 0*
C 0 2 F *1 / 7 8*
F 2 8 F *1 9 / 0 0*
A 6 1 L *2 / 2 0*