

(19) 日本国特許庁(JP)

(12) 公開特許公報(A)

(11) 特許出願公開番号

特開2015-160079  
(P2015-160079A)

(43) 公開日 平成27年9月7日(2015.9.7)

(51) Int.Cl. F I テーマコード(参考)  
A 6 1 J 17/00 (2006.01) A 6 1 J 17/00 Z 4 C 0 4 7

審査請求 未請求 請求項の数 5 O L (全 10 頁)

(21) 出願番号 特願2014-38494(P2014-38494)  
(22) 出願日 平成26年2月28日(2014.2.28)

(出願人による申告)平成25年度、独立行政法人科学技術振興機構、戦略的創造研究推進事業チーム型研究(CREST)等委託事業「ベタゴジカル・マシン:教え教えられる人工物の発達認知科学的基盤」、産業技術力強化法第19条の適用をうける特許出願

(71) 出願人 504137912  
国立大学法人 東京大学  
東京都文京区本郷七丁目3番1号

(74) 代理人 110000017  
特許業務法人アイテック国際特許事務所

(72) 発明者 開 一夫  
東京都文京区本郷七丁目3番1号 国立大学法人東京大学内

(72) 発明者 石井 健太郎  
東京都文京区本郷七丁目3番1号 国立大学法人東京大学内

(72) 発明者 尾形 正泰  
神奈川県横浜市港北区日吉3-14-1  
慶應義塾大学理工学部情報工学科 今井研究室25棟419内

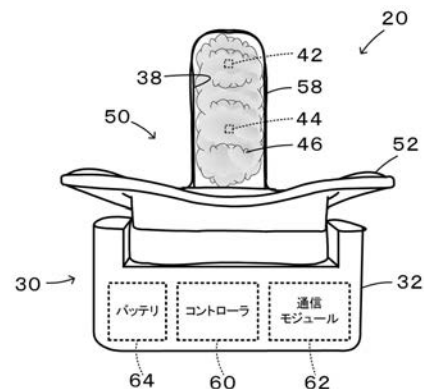
最終頁に続く

(54) 【発明の名称】 おしゃぶり型センサ

(57) 【要約】

【課題】新たな構成のおしゃぶり型センサを提供する。  
【解決手段】反射型フォトレジスタとして構成された第1センサ42および第2センサ44をわた状部材46で包んで乳首部58の内側の先端部と中央部に配置し、乳首部58に外力が作用していないときに、第1センサ42や第2センサ44からの検出電圧が最大電圧となるようにわた状部材46の密度を調整しておく。乳首部58が外力の作用により変形すると、わた状部材46の密度が変化し、第1センサ42や第2センサ44の受光量が変化するため、第1センサ42や第2センサ44の検出信号が変化する。これにより、装着した人の口唇運動による複雑な乳首部58の変形の形態をより適正に識別することができる。

【選択図】 図1



## 【特許請求の範囲】

## 【請求項 1】

乳首部の外力による変形の程度を検出するおしゃぶり型センサであって、  
前記乳首部の内側に配置された変形自在のわた状のわた状部材と、  
前記わた状部材の内部に配置された反射型フォトセンサと、  
を備えるおしゃぶり型センサ。

## 【請求項 2】

請求項 1 記載のおしゃぶり型センサであって、  
前記わた状部材は、前記乳首部に外力が作用していないときに前記反射型フォトセンサ  
による受光量が最大近傍となる密度に調整されている、  
おしゃぶり型センサ。

10

## 【請求項 3】

請求項 1 または 2 記載のおしゃぶり型センサであって、  
前記反射型フォトセンサは、前記乳首部の長手方向に複数配置されている、  
おしゃぶり型センサ。

## 【請求項 4】

請求項 1 ないし 3 のうちのいずれか 1 つの請求項に記載のおしゃぶり型センサであって  
、  
前記乳首部を有するおしゃぶり本体と、  
前記反射型フォトセンサに給電するバッテリーと、  
信号を無線送信する無線送信手段と、  
前記反射型フォトセンサからの検出信号を入力すると共に入力した検出信号に基づいて  
送信信号を調整し、該送信信号が送信されるよう前記無線送信手段を制御する制御手段と  
、  
前記おしゃぶり本体に着脱自在に取り付けられ、前記バッテリーと前記無線送信手段と前  
記制御手段とを収納する収納部材と、  
を備えるおしゃぶり型センサ。

20

## 【請求項 5】

請求項 4 記載のおしゃぶり型センサであって、  
前記収納部材に取り付けられ、外側形状が前記乳首部の内側形状と略同一となるよう形  
成され、前記わた状部材と前記反射型フォトセンサとを内部に収納し、前記乳首部に着脱  
自在に嵌挿されて前記乳首部への外力の作用に伴って変形するセンサ収納部、  
を備えるおしゃぶり型センサ。

30

## 【発明の詳細な説明】

## 【技術分野】

## 【0001】

本発明は、おしゃぶり型センサに関し、詳しくは、乳首部の外力による変形の程度を検  
出するおしゃぶり型センサに関する。

## 【背景技術】

## 【0002】

従来、この種のおしゃぶり型センサとしては、おしゃぶり部分の圧力を検出するものが  
提案されている（例えば、特許文献 1 参照）。このセンサでは、シリコンゴムにより形成  
された中空のおしゃぶり部分と、このおしゃぶり部分の中空部に一端が連通するビニール  
チューブと、ビニールチューブの他端側に配置された空気圧センサと、を備えており、お  
しゃぶり部分の空気圧の変化をビニールチューブを介して空気圧センサにより検出して  
いる。そして、このおしゃぶり型センサは、空気圧センサからの出力信号を音生成器に入力  
し、空気圧の変化に応じた音を出力する音具に用いられている。

40

## 【先行技術文献】

## 【特許文献】

## 【0003】

50

【特許文献1】特開2003-053047号公報

【発明の概要】

【発明が解決しようとする課題】

【0004】

おしゃぶり型センサは、近年、上述の音具のように乳児用の玩具に用いたり、乳児の情報機器操作能力を試験するためのインターフェースに用いたり、或いは、乳児だけでなく音声によるコミュニケーションを行なうことができない者のコミュニケーションツールに用いたりすることなどの用途が考えられており、用途に好適なものが望まれている。

【0005】

本発明のおしゃぶり型センサは、新たな構成のおしゃぶり型センサを提供することを主目的とする。

10

【課題を解決するための手段】

【0006】

本発明のおしゃぶり型センサは、上述の主目的を達成するために以下の手段を採った。

【0007】

本発明のおしゃぶり型センサは、  
乳首部の外力による変形の程度を検出するおしゃぶり型センサであって、  
前記乳首部の内側に配置された変形自在のわた状のわた状部材と、  
前記わた状部材の内部に配置された反射型フォトセンサと、  
を備えることを要旨とする。

20

【0008】

この本発明のおしゃぶり型センサでは、反射型フォトセンサから発した光のうちわた状部材で反射して反射型フォトセンサに入力される光量（受光量）に基づいて、乳首部の外力による変形の程度を検出する。乳首部が外力により変形すると、わた状部材の密度が変化し、反射型フォトセンサに入力される光量（受光量）が変化する。この受光量の変化の程度を乳首部の変形の程度として検出するのである。これにより、乳首部の外力による変形の程度を検出することができる。

【0009】

こうした本発明のおしゃぶり型センサにおいて、前記わた状部材は、前記乳首部に外力が作用していないときに前記反射型フォトセンサによる受光量が最大近傍となる密度に調整されているものとすることもできる。こうすれば、乳首部への外力の作用による乳首部の変形の程度を反射型フォトセンサによる受光量の減少の程度として検出することができる。

30

【0010】

また、本発明のおしゃぶり型センサにおいて、前記反射型フォトセンサは、前記乳首部の長手方向に複数配置されているものとすることもできる。こうすれば、乳首部の長手方向における複数の変形の程度の形態（例えば、乳首部の先端部分の変形の程度や中央部分の変形の程度、根元部分の変形の程度などの組み合わせ）を個別に識別可能に検出することができる。

【0011】

40

さらに、本発明のおしゃぶり型センサにおいて、前記乳首部を有するおしゃぶり本体と、前記反射型フォトセンサに給電するバッテリーと、信号を無線送信する無線送信手段と、前記反射型フォトセンサからの検出信号を入力すると共に入力した検出信号に基づいて送信信号を調整し、該送信信号が送信されるよう前記無線送信手段を制御する制御手段と、前記おしゃぶり本体に着脱自在に取り付けられ、前記バッテリーと前記無線送信手段と前記制御手段とを収納する収納部材と、を備えるものとすることもできる。こうすれば、おしゃぶり型センサとこのセンサからの検出信号に基づいて作動する装置とを別体とすることができる。

【0012】

こうした収納部材を備える態様の本発明のおしゃぶり型センサにおいて、前記収納部材

50

に取り付けられ、外側形状が前記乳首部の内側形状と略同一となるよう形成され、前記わた状部材と前記反射型フォトセンサとを内部に収納し、前記乳首部に着脱自在に嵌挿されて前記乳首部への外力の作用に伴って変形するセンサ収納部、を備えるものとするこもできる。こうすれば、容易におしゃぶり本体を取り外して洗浄することができる。また、おしゃぶり本体を取り替えるだけで直ちにおしゃぶり型センサを用いることができる。

【図面の簡単な説明】

【0013】

【図1】本発明の一実施例としてのおしゃぶり型センサ20の概略を示す構成図である。

【図2】実施例のおしゃぶり型センサ20を構成するセンサ部30とおしゃぶり本体50とを示す説明図である。

【図3】第1センサ42および第2センサ44として用いる反射型フォトセンサの構成の概略を示す構成図である。

【図4】おしゃぶり型センサ20を電氣的なブロックとして示すブロック図である。

【図5】第1センサ42が配置された部分の乳首部58に外力を作用させたときの変形の様子を模式的に示す説明図である。

【図6】第1センサ42が配置された部分の乳首部58に外力を作用させたときの乳首部58の変形量と第1センサ42の検出信号（電圧）の時間的变化の一例を示す説明図である。

【発明を実施するための形態】

【0014】

次に、本発明を実施するための形態を実施例を用いて説明する。

【実施例1】

【0015】

図1は本発明の一実施例としてのおしゃぶり型センサ20の概略を示す構成図であり、図2は実施例のおしゃぶり型センサ20を構成するセンサ部30とおしゃぶり本体50とを示す説明図である。実施例のおしゃぶり型センサ20は、図示するように、センサ部30とおしゃぶり本体50とに分離可能に構成されている。

【0016】

おしゃぶり本体50は、一般的なおしゃぶりと同様に構成されており、樹脂により形成されて可撓性を有する台座部54と、この台座部54と一体形成された略楕円円盤形状のつまみ部52と、変形自在な材料（例えばシリコンゴム）により形成されてつまみ部52の中央に取り付けられた乳首部58と、を備える。おしゃぶり本体50の台座部54の内側には、おしゃぶり本体50をセンサ部30に取付固定するための取付凹部56a、56bが形成されている。

【0017】

センサ部30は、収納本体32と、収納本体32に取り付けられたセンサ収納部38とにより構成されている。収納本体32は、樹脂により形成されており、コントローラ60や通信モジュール62、バッテリー64を収納している。収納本体32の取り付け面34の両サイド近傍には、おしゃぶり本体50の台座部54の内側に形成された取付凹部56a、56bに嵌め込み可能な取付凸部36a、36bが形成されており、取付凸部36a、36bを取付凹部56a、56bに嵌め込むことにより、おしゃぶり本体50を収納本体32に取り付け固定する。

【0018】

センサ収納部38は、おしゃぶり本体50の乳首部58と同様の材料（例えばシリコンゴム）により、その外側形状が乳首部58の内側形状と略同一となるように、且つ、乳首部58へのセンサ収納部38の挿入を伴っておしゃぶり本体50を収納本体32に取り付けたときに、先端が乳首部52の先端内側に当接するように形成されており、収納本体32の取り付け面34の中央に取り付けられている。したがって、おしゃぶり本体50を収納本体32に取り付けると、センサ収納部38の外周面は乳首部58の内周面に密着し、乳首部58に外力が作用して変形すると、この変形に伴ってセンサ収納部38も変形する

10

20

30

40

50

。センサ収納部 38 には、変形自在のわた状部材 46 が充填されており、先端部近傍のわた状部材 46 の中央付近に第 1 センサ 42 が配置されていると共に中央部近傍のわた状部材の中央付近に第 2 センサ 44 が配置されている。

【0019】

わた状部材 46 は、ポリエステル等により形成されたもの、例えば、ぬいぐるみやパッチワークなどの詰め物に用いる手芸用のわた（株式会社アライ製の「つぶつぶ手芸わた」など）を用いることができる。なお、わた状部材 46 は、反射型フォトセンサから発する光を反射可能で伸縮変形自在なものであれば如何なるものであっても構わない。

【0020】

第 1 センサ 42 および第 2 センサ 44 は、小型の反射型フォトセンサとして構成されており、例えばコーデンシ株式会社製のフォトインタラプタ SG-105 などを用いることができる。図 3 に第 1 センサ 42 および第 2 センサ 44 として用いる反射型フォトセンサの構成の概略を示す。第 1 センサ 42 および第 2 センサ 44 は、バッテリー 64 から電力供給され赤外線を発光する発光ダイオード Di と、この発光ダイオード Di に対して直列接続により接地する抵抗 R1 と、コレクタがバッテリー 64 に接続されてベースに入光する赤外線の受光量に応じた電流をコレクタ・エミッタ間に流すフォトトランジスタ Tr と、フォトトランジスタ Tr のエミッタに対して直列接続により接地する抵抗 R2 と、により構成されており、フォトトランジスタ Tr のエミッタと抵抗 R2 との接続点に接続されたアウトプット端子 (Output) から検出信号 (電圧) を出力する。前述したように、フォトトランジスタ Tr は受光量に応じた電流をコレクタ・エミッタ間に流すから、アウトプット端子 (Output) からの検出信号は、受光量が値 0 のときには 0V となり、受光量が多くなるほど高い電圧となる。実施例では、第 1 センサ 42 および第 2 センサ 44 は、わた状部材 46 に包まれているから、発光ダイオード Di から発した赤外線のうちわた状部材 46 で反射してフォトトランジスタ Tr に入光する光量に応じた検出信号を出力する。いま、わた状部材 46 の密度を変化させると、わた状部材 46 で反射してフォトトランジスタ Tr に入光する光量も変化するから、検出信号も変化する。したがって、わた状部材 46 に包まれた第 1 センサ 42 および第 2 センサ 44 は、センサ回りのわた状部材 46 の密度の変化を検出信号として出力することになる。実施例では、センサ収納部 38 が何ら変形していない状態のときに第 1 センサ 42 および第 2 センサ 44 からの検出信号 (電圧) が最大となるようにわた状部材 46 の充填量 (密度) が調節されている。

【0021】

図 4 は、実施例のおしゃぶり型センサ 20 を電氣的なブロックとして示すブロック図である。図示するように、第 1 センサ 42 や第 2 センサ 44 からの検出信号は、コントローラ 60 に入力され、コントローラ 60 により送信信号 (例えば、8 ビットデータや 10 ビットデータなどのデジタル信号) に調整されて通信モジュール 62 に送られる。そして、送信信号は通信モジュール 62 により無線通信によって別体のコンピュータ 70 などに送信される。ここで、コントローラ 60 は、図示しない CPU を中心とするマイクロコンピュータであり、CPU の他に図示しない ROM や RAM, 入出力ポートなどを備える。通信モジュール 60 は、例えばブルートゥースによる無線通信を行なうモジュールとして構成されている。

【0022】

次に、こうして構成されたおしゃぶり型センサ 20 の動作について説明する。図 5 は、第 1 センサ 42 が配置された部分の乳首部 58 に外力を作用させたときの変形の様子を模式的に示す説明図であり、図 6 は、第 1 センサ 42 が配置された部分の乳首部 58 に外力を作用させたときの乳首部 58 の変形量と第 1 センサ 42 の検出信号 (電圧) の時間的变化の一例を示す説明図である。実施例では、センサ収納部 38 内のわた状部材 46 は、乳首部 58 に外力が作用していないときに (図 5 中左側)、第 1 センサ 42 からの検出信号 (電圧) が最大 (以下、この電圧を「最大電圧 V0」という。) となるように充填量 (密度) が調整されているから、センサ収納部 38 に何ら変形していないときには、検出信号は最大電圧 V0 を保持する。乳首部 58 への外力の作用を開始した時間 T1 以降では、乳

10

20

30

40

50

首部 5 8 は外力により圧縮方向に変形することによってセンサ収納部 3 8 内のわた状部材 4 6 の密度が大きくなるから、発光ダイオード Di から発した赤外線のうちわた状部材 4 6 で反射してフォトランジスタ Tr で受光する光量が小さくなり、検出信号は最大電圧 V 0 から減少する。乳首部 5 8 の変形量が最大となる時間 T 2 では、わた状部材 4 6 が第 1 センサ 4 2 にほぼ密着するようになり、わた状部材 4 6 で反射する赤外線はフォトランジスタ Tr に入力されなくなるから、検出信号も最小となる。その後、乳首部 5 8 への外力が解除されるに従ってわた状部材 4 2 の密度が小さくなるにしたがってフォトランジスタ Tr の受光量は増加し、検出信号は大きくなる。そして、外力が完全に解除されて乳首部 5 8 が変形から完全に復元する時間 T 3 には、検出信号も最大電圧 V 0 に戻る。なお、第 2 センサ 4 4 が配置された部分の乳首部 5 8 に外力を作用させたときも同様である。

10

#### 【 0 0 2 3 】

実施例のおしゃぶり型センサ 2 0 では、口唇運動による乳首部 5 8 の変形を第 1 センサ 4 2 および第 2 センサ 4 4 からの検出信号により精度よく検出することができる。しかも、乳首部 5 8 の先端部近傍に配置された第 1 センサ 4 2 からの検出信号と乳首部 5 8 の中央部近傍に配置された第 2 センサ 4 4 からの検出信号とにより口唇運動を検出するから、口唇運動による乳首部 5 8 の変形の形態、例えば先端部を中心とした変形や中央部を中心とした変形、先端部から中央部まで略均一な変形などの種々の形態を識別することができる。このため、実施例のおしゃぶり型センサ 2 0 を乳児の情報機器操作能力を試験するためのインターフェースに用いるものとすれば、乳児の口唇運動の形態に応じた情報機器操作能力を試験することができる。また、実施例のおしゃぶり型センサ 2 0 を玩具に用いるものとすれば、口唇運動の形態に応じた作動を行なわせることができる。さらに、実施例のおしゃぶり型センサ 2 0 を音声によるコミュニケーションを行なうことができない者へのコミュニケーションツールに用いるものとすれば、口唇運動の形態に応じてより複雑な内容のコミュニケーションを可能とする。

20

#### 【 0 0 2 4 】

以上説明した実施例のおしゃぶり型センサ 2 0 によれば、反射型フォトレジスタとして構成された第 1 センサ 4 2 および第 2 センサ 4 4 をわた状部材 4 6 で包んで乳首部 5 8 の内側に配置することにより、乳首部 5 8 の外力による変形を、この変形に伴うわた状部材 4 6 の密度の変化に対するフォトランジスタ Tr の受光量の変化として定量的に検出することができる。しかも、乳首部 5 8 の先端部近傍に第 1 センサ 4 2 を配置すると共に乳首部 5 8 の中央部近傍に第 2 センサ 4 4 を配置するから、口唇運動による乳首部 5 8 の種々の変形の形態を識別することができる。この結果、乳児の情報機器操作能力の試験性能や、玩具の性能、コミュニケーションツールの性能などをより向上させることができる。

30

#### 【 0 0 2 5 】

また、実施例のおしゃぶり型センサ 2 0 によれば、おしゃぶり本体 5 0 とセンサ部 3 0 とを別体として構成するから、複数のおしゃぶり本体 5 0 を準備すれば、センサ部 3 0 に取り付けのおしゃぶり本体 5 0 を取り替えて使用することができる。この結果、おしゃぶり本体 5 0 の消毒や洗浄を容易に行なうことができる。

#### 【 0 0 2 6 】

実施例のおしゃぶり型センサ 2 0 では、乳首部 5 8 の先端部に第 1 センサ 4 2 とを配置すると共に乳首部 5 8 の中央部に第 2 センサ 4 4 を配置するものとしたが、乳首部 5 8 の 3 つ以上の部位に 3 つ以上のセンサを配置するものとしてもよい。また、乳首部 5 8 の中央部あるいは先端部のみに単一のセンサのみを配置するものとしても構わない。なお、この単一のセンサのみを配置するものとする場合には、口唇運動の形態の適正な識別は困難となる。

40

#### 【 0 0 2 7 】

実施例のおしゃぶり型センサ 2 0 では、おしゃぶり本体 5 0 とセンサ部 3 0 とを備え、センサ部 3 0 のセンサ収納部 3 8 内にわた状部材 4 6 と第 1 センサ 4 2 および第 2 センサ 4 4 とを配置するものとしたが、おしゃぶり本体 5 0 の乳首部 5 8 内にわた状部材 4 6 と

50

第1センサ42および第2センサ44とを直接配置するものとしても構わない。この場合、おしゃぶり本体50に直接収納本体32が取り付けられているものとするればよい。

【0028】

実施例のおしゃぶり型センサ20では、わた状部材46としてポリエステル等により形成された手芸用のわたを用いるものとしたが、反射型フォトセンサの光を反射するわた状の部材であれば如何なる部材を用いるものとしても構わない。

【0029】

実施例のおしゃぶり型センサ20では、第1センサ42や第2センサ44として赤外線を発する発光ダイオードDiを用いたコーデンシ株式会社製のフォトインタラプタSG-105を用いるものとしたが、可視光を発する発光ダイオードを用いるなど種々の反射型フォトセンサを用いるものとしてもよい。

10

【0030】

実施例のおしゃぶり型センサ20では、乳首部58やセンサ収納部38をシリコンゴムにより形成するものとしたが、変形自在な材料であれば如何なる材料によって形成するものとしてもよい。

【0031】

以上、本発明を実施するための形態について実施例を用いて説明したが、本発明はこうした実施例に何等限定されるものではなく、本発明の要旨を逸脱しない範囲内において、種々なる形態で実施し得ることは勿論である。

【産業上の利用可能性】

20

【0032】

本発明は、おしゃぶり型センサの製造産業や玩具製造産業などに利用可能である。

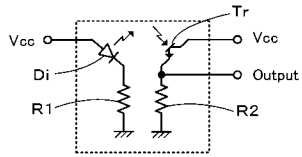
【符号の説明】

【0033】

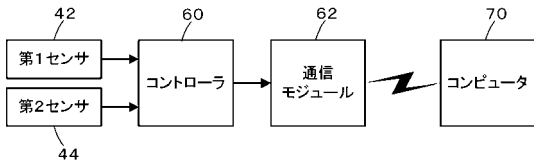
20 おしゃぶり型センサ、30 センサ部、32 収納本体、34 取り付け面、36a, 36b 取付凸部、38 センサ収納部、42 第1センサ、44 第2センサ、46 わた状部材、50 おしゃぶり本体、52 つまみ部、54 台座部、56a, 56b 取付凹部、58 乳首部、60 コントローラ、62 通信モジュール、64 バッテリ、70 コンピュータ、Di 発光ダイオード、R1, R2 抵抗、Tr フォトトランジスタ。

30

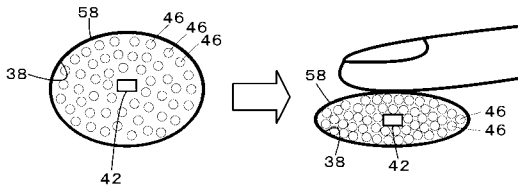
【 図 3 】



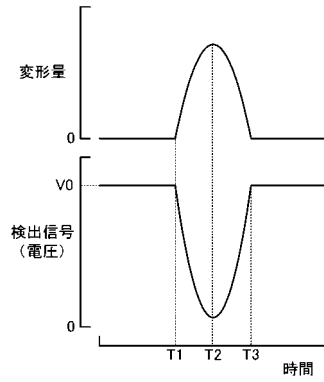
【 図 4 】



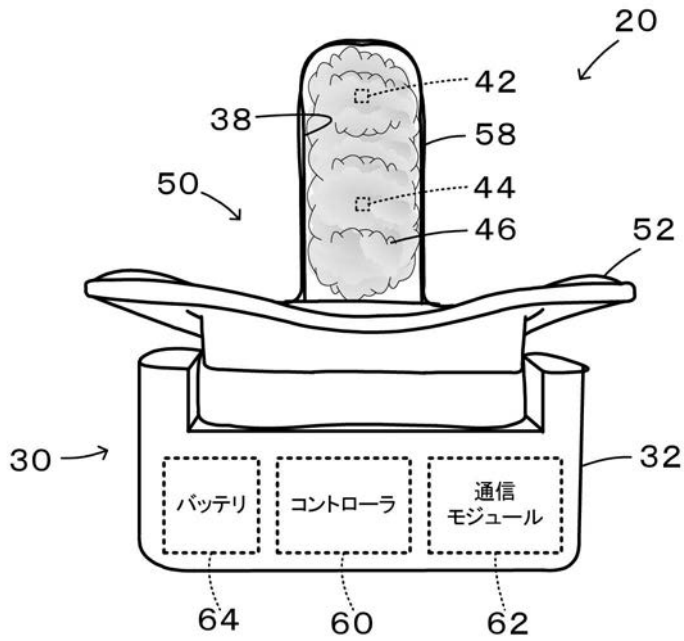
【 図 5 】



【 図 6 】

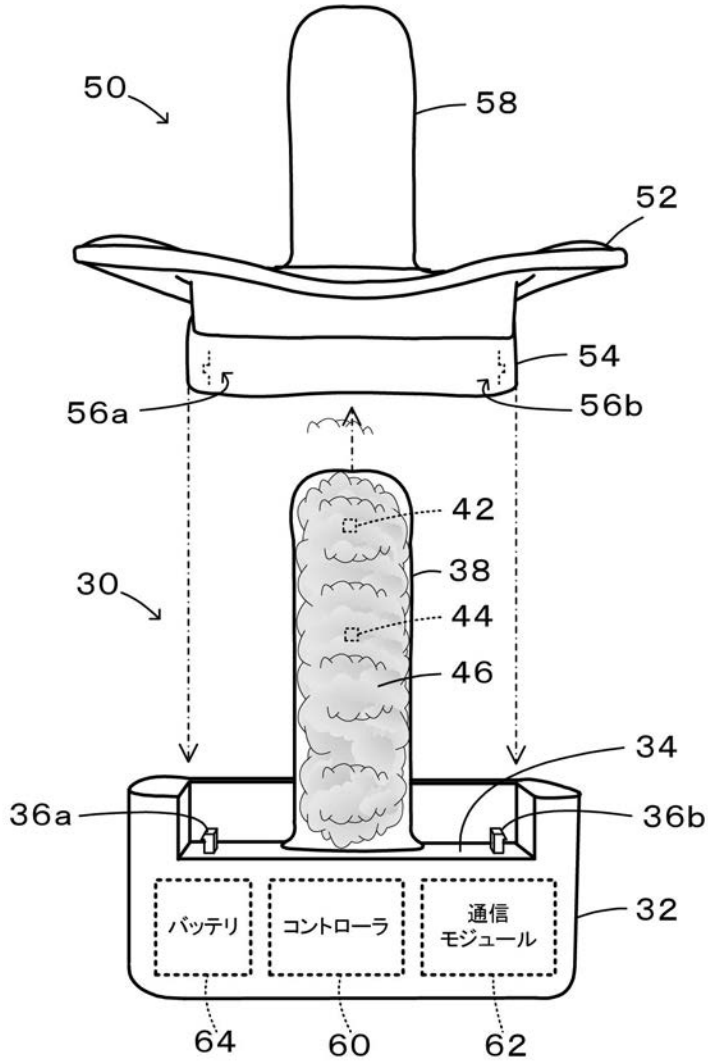


【 図 1 】





【図2】



---

フロントページの続き

(72)発明者 今井 倫太

神奈川県横浜市港北区日吉 3 - 1 4 - 1 慶應義塾大学理工学部情報工学科 今井研究室 2 5 棟 4  
1 9 内

Fターム(参考) 4C047 PP33 PP40