

(19) 日本国特許庁(JP)

(12) 特許公報(B2)

(11) 特許番号

特許第6593860号
(P6593860)

(45) 発行日 令和1年10月23日(2019.10.23)

(24) 登録日 令和1年10月4日(2019.10.4)

| (51) Int. Cl. | | F I | | | |
|---------------|--------------|------------------|--------|-------|---|
| GO 1 J | 1/42 | (2006.01) | GO 1 J | 1/42 | K |
| GO 8 B | 21/04 | (2006.01) | GO 8 B | 21/04 | |
| GO 1 J | 1/04 | (2006.01) | GO 1 J | 1/04 | A |
| GO 1 V | 8/12 | (2006.01) | GO 1 V | 8/12 | G |

請求項の数 2 (全 12 頁)

| | | | |
|--------------------|-------------------------------|-----------|---------------------------|
| (21) 出願番号 | 特願2015-12695 (P2015-12695) | (73) 特許権者 | 304020177 |
| (22) 出願日 | 平成27年1月26日 (2015.1.26) | | 国立大学法人山口大学 |
| (65) 公開番号 | 特開2015-163868 (P2015-163868A) | | 山口県山口市吉田 1 6 7 7 - 1 |
| (43) 公開日 | 平成27年9月10日 (2015.9.10) | (74) 代理人 | 110001601 |
| 審査請求日 | 平成29年11月7日 (2017.11.7) | | 特許業務法人英和特許事務所 |
| (31) 優先権主張番号 | 特願2014-15741 (P2014-15741) | (72) 発明者 | 中島 翔太 |
| (32) 優先日 | 平成26年1月30日 (2014.1.30) | | 山口県宇部市常盤台 2 - 1 6 - 1 国立大 |
| (33) 優先権主張国・地域又は機関 | 日本国 (JP) | (72) 発明者 | 田中 幹也 |
| | | | 山口県宇部市常盤台 2 - 1 6 - 1 国立大 |
| 前置審査 | | | 学法人山口大学工学部内 |
| | | 審査官 | 小澤 瞬 |
| | | | 最終頁に続く |

(54) 【発明の名称】輝度分布センサ

(57) 【特許請求の範囲】

【請求項 1】

監視対象空間における対象者又は対象物の有無、位置又は動作状態を監視するための輝度分布センサであって、

前記監視対象空間に対向する位置に水平に設置されるラインセンサと、

該ラインセンサの前記監視対象空間側に所定距離をおいて設置され、前記監視対象空間からの光を絞り込むスリットと、

前記スリットと前記ラインセンサを所定の位置関係を保って支持する支持部材と、

前記スリットの前面又は背面を覆う断面が円形のロッドレンズを着脱可能に保持するマウント部材と、

前記ラインセンサの長手方向に配置されている複数の受光素子からの光強度信号に基づいて、前記監視対象空間における対象者若しくは対象物の有無又は前記監視対象空間の前記長手方向に沿う方向における前記対象者若しくは対象物の位置を判別する判別手段を備え、

前記スリットは、前記ラインセンサの長手方向に延びる直線を含み前記監視対象空間側に延びる延長平面に対して直交しており、

前記支持部材は、前記スリットと前記ラインセンサの位置関係を調整できるようにする調整部材を備え、

前記判別手段は、前記複数の受光素子における時系列の光強度を前記光強度信号に基づいて記憶する記憶手段を備え、該記憶手段が記憶した時系列の光強度に基づいて、前記対

象者又は対象物が立った状態から横になった状態若しくは横になった状態から立った状態に変化したことを判別する

ことを特徴とする輝度分布センサ。

【請求項 2】

前記マウント部材は、前記スリットの前面又は背面を覆うスリット遮蔽体若しくはカバー一体及び前記ロッドレンズの前面又は背面を覆うレンズ遮蔽体若しくはカバー一体を、それぞれ着脱可能に保持する

ことを特徴とする請求項 1 に記載の輝度分布センサ。

【発明の詳細な説明】

【技術分野】

10

【0001】

この発明は、二次元画像を用いずに監視対象空間内における対象者又は対象物の有無、位置又は動作状態を把握することができる輝度分布センサに関するものである。

【背景技術】

【0002】

監視対象空間内における対象者又は対象物の有無、位置又は動作状態を把握するには、通常のカメラを用いた二次元画像が使用されているが、プライバシー保護の面から居宅などでの使用が制限されている。

一方、二次元画像を一次元画像に変換する方法も考えられるが、二次元画像を得る時点や得た後で二次元画像情報の流用や盗用が起き、画像を取得する場所によってはプライバシーを侵害するおそれがあった。

20

【0003】

そこで、複数の焦電センサを天井に配置して、対象者の動きを検知する提案がある。

また、特許文献 1（特許第 5 1 1 5 9 9 1 号公報）には、対象者の体表面に電磁波を発するタグを取り付け、タグリーダーとのセットで、動きの状態を感知する提案や、対象者の行動空間にセンサ付きタグを設置して情報収集する提案が記載されている。

さらに、特許文献 2（特開 2 0 1 2 - 4 8 3 3 5 号公報）には、対象者に携帯端末を所持させ、携帯端末 1 2 から発報される情報に基づいて対象者を監視する提案が記載されている。

30

【先行技術文献】

【特許文献】

【0004】

【特許文献 1】特許第 5 1 1 5 9 9 1 号公報

【特許文献 2】特開 2 0 1 2 - 4 8 3 3 5 号公報

【発明の概要】

【発明が解決しようとする課題】

【0005】

しかし、複数の焦電センサを天井に配置して、対象者の動きを検知する提案のものは、装置の取り付けに大掛かりな改修が必要であり、設置コストが大きかった。

また、特許文献 1 に記載されている提案のものは、対象者にタグを取り付ける煩わしさや、ペースメーカーへの悪影響の恐れがあった。

40

さらに、特許文献 2 に記載されている提案のものは、対象者が携帯端末を所持していないと監視することができなかった

この発明は、従来の各種提案における問題点を解消するため、小さい設置コストで、かつ、特別なタグや携帯端末を用いることなく、対象者又は対象物の有無、位置又は動作状態の監視ができる輝度分布センサを提供すること、及び三次元的な広がりのある空間における輝度分布を監視できるにもかかわらず、プライバシーの保護が必要な場所に設置できる輝度分布センサを提供することを目的としてなされたものである。

【0006】

なお、本発明者らは、この発明に先立ち、監視対象空間内における対象物の有無、位置

50

又は動作状態を把握することを目的として、ロッドレンズの焦点距離上にラインセンサを配置することによって輝度分布を取得する研究を実施した。

この手法は、一定の範囲に監視対象が存在する場合には精度良く対象物の有無、位置又は動作状態を把握できるという長所がある反面、ロッドレンズの焦点距離とサイズによって検知範囲や距離が限定されるため、応用範囲が限られるという問題のあることが分かっている。

この発明はロッドレンズとラインセンサを用いた輝度分布センサの問題点を解消するとともに、その長所を生かすことのできる輝度分布センサを提供すること、さらには特定範囲の波長による監視を可能とすることも目的とするものである。

【課題を解決するための手段】

【0007】

請求項1に係る発明は、監視対象空間における対象者又は対象物の有無、位置又は動作状態を監視するための輝度分布センサであって、前記監視対象空間に対向する位置に水平に設置され、前記監視対象空間からの光を絞り込むラインセンサと、該ラインセンサの前記監視対象空間側に所定距離をおいて設置されるスリットと、前記スリットと前記ラインセンサを所定の位置関係を保って支持する支持部材と、前記スリットの前面又は背面を覆う断面が円形のロッドレンズを着脱可能に保持するマウント部材と、前記ラインセンサの長手方向に配置されている複数の受光素子からの光強度信号に基づいて、前記監視対象空間における対象者若しくは対象物の有無又は前記監視対象空間の前記長手方向に沿う方向における前記対象者若しくは対象物の位置を判別する判別手段を備え、

前記スリットは、前記ラインセンサの長手方向に延びる直線を含み前記監視対象空間側に延びる延長平面に対して直交しており、

前記支持部材は、前記スリットと前記ラインセンサの位置関係を調整できるようにする調整部材を備え、

前記判別手段は、前記複数の受光素子における時系列の光強度を前記光強度信号に基づいて記憶する記憶手段を備え、該記憶手段が記憶した時系列の光強度に基づいて、前記対象者又は対象物が立った状態から横になった状態若しくは横になった状態から立った状態に変化したことを判別することを特徴とする。

【0012】

請求項2に係る発明は、請求項1又は2に記載の輝度分布センサにおいて、前記マウント部材は、前記スリットの前面又は背面を覆うスリット遮蔽体若しくはカバー体及び前記棒状のレンズの前面又は背面を覆うレンズ遮蔽体若しくはカバー体を、それぞれ着脱可能に保持することを特徴とする。

【発明の効果】

【0014】

請求項1に係る発明の輝度分布センサによれば、監視対象空間に対向する位置に水平に設置されるラインセンサと、ラインセンサの監視対象空間側に所定距離をおいて設置され、監視対象空間からの光を絞り込むスリットと、前記スリットと前記ラインセンサを所定の位置関係を保って支持する支持部材と、スリットの前面又は背面を覆う断面が円形のロッドレンズを着脱可能に保持するマウント部材と、ラインセンサの長手方向に配置されている複数の受光素子からの光強度信号に基づいて、対象者又は対象物（以下単に「対象」という。）の有無又は位置を判別する判別手段を備え、スリットは、ラインセンサの長手方向に延びる直線を含み監視対象空間側に延びる延長平面に対して直交し、支持部材は、スリットとラインセンサの位置関係を調整できるようにする調整部材を備え、判別手段は、複数の受光素子における時系列の光強度を光強度信号に基づいて記憶する記憶手段を備えることにより、小さい設置コストで、かつ、特別なタグや携帯端末を用いることなく、記憶手段が記憶した時系列の光強度に基づいて、対象が立った状態から横になった状態若しくは横になった状態から立った状態に変化したことを判別することができる。

また、三次元的な広がりのある空間において、対象が立った状態から横になった状態若しくは横になった状態から立った状態に変化したことを判別することができるにもかかわ

10

20

30

40

50

らず、得られる情報は一次元的な輝度分布情報のみなので、プライバシーの保護が必要な場所にも設置することができる。

さらに、スリットを用いているため、検知距離が限定されないという長所がある。検知範囲についても、ラインセンサを交換することなく、スリットの長さやラインセンサとスリットとの距離を変更するだけで対応可能である。

そして、スリットとラインセンサを所定の位置関係を保って支持する支持部材を備えるとともに、支持部材はスリットとラインセンサの位置関係を調整できるようにする調整部材を備えているので、スリットとラインセンサの位置関係を容易に適正位置に保持でき、かつ、スリットの前面又は背面を覆うロッドレンズを保持しない場合と保持する場合に合わせて、それぞれスリットとラインセンサの位置関係を調整できる。

10

しかも、スリットの前面又は背面を覆う断面が円形のロッドレンズを着脱可能に保持するマウント部材を備えているので、監視目的や環境に合わせて、スリットを用いる態様及びロッドレンズを用いる態様のいずれかを選択し、的確に対象の有無、位置又は動作状態を監視することができる。

【0019】

請求項2に係る発明の輝度分布センサによれば、請求項1又は2に係る発明の効果に加え、マウント部材は、スリットの前面又は背面を覆うスリット遮蔽体若しくはカバー体及び棒状のレンズの前面又は背面を覆うレンズ遮蔽体若しくはカバー体を、それぞれ着脱可能に保持するので、監視目的や環境に合わせて、カバー体とスリットを用いる態様及びカバー体と棒状のレンズを用いる態様のいずれかを選択し、的確に対象の有無、位置又は動作状態を監視することができる。

20

【図面の簡単な説明】

【0021】

【図1】実施例1に係るラインセンサ1とスリット2と監視対象空間3からラインセンサ1に入射する光の関係を示す図。

【図2】実施例1に係るラインセンサ1とスリット2と監視対象空間3の水平断面図。

【図3】対象が監視対象空間3内に存在していない場合において、実施例1に係るラインセンサ1の各受光素子によって検知される光強度を示すグラフ。

【図4】対象が監視対象空間3の右側に位置している場合において、実施例1に係るラインセンサ1の各受光素子によって検知される光強度を示すグラフ。

30

【図5】対象が監視対象空間3の中央に位置している場合において、実施例1に係るラインセンサ1の各受光素子によって検知される光強度を示すグラフ。

【図6】対象が監視対象空間3の左側に位置している場合において、実施例1に係るラインセンサ1の各受光素子によって検知される光強度を示すグラフ。

【図7】輝度分布センサの全体構成を示す図。

【図8】実施例2のスリット2にロッドレンズ12を保持させた状態の斜視図。

【図9】実施例2のスリット2にロッドレンズ12を保持させた状態の断面図。

【図10】スリット2とロッドレンズ17を併設した実施例3において、スリット2にスリット遮蔽体16を保持させた状態の断面図。

【発明を実施するための形態】

40

【0022】

以下、実施例1～3によって本発明の実施形態を説明する。

【実施例1】

【0023】

図1は、実施例1に係る輝度分布センサのラインセンサ1とスリット2と監視対象空間3からラインセンサ1に入射する光の関係を示す図である。

ラインセンサ1は、長さ28.5mmで長手方向に2068個の受光素子が並んでおり、ほぼ水平に設置される。

スリット2は、幅40mm、高さ25mm、厚さ1mmの平板の中央に側辺と平行に長さ11mm、幅1mmの細長い孔を開けて形成されており、ラインセンサ1の長手方向に

50

延びる直線 4 を含み監視対象空間 3 に向かって水平に延びる延長平面 5 と垂直に交差している。すなわち、スリット 2 は鉛直方向に配置されている。

また、延長平面 5 とスリット 2 はスリット 2 の中央で交差している。

【 0 0 2 4 】

そして、図 1 に示すように監視対象空間 3 の背面が平面の壁 6 であると仮定した場合、ラインセンサ 1 で輝度を計測できる監視対象空間 3 は、ラインセンサ 1 の左端とスリット 2 の下端を通る直線が壁 6 と交差する点 R 1、ラインセンサ 1 の右端とスリット 2 の下端を通る直線が壁 6 と交差する点 L 1、ラインセンサ 1 の左端とスリット 2 の上端を通る直線が壁 6 と交差する点 R 3、ラインセンサ 1 の右端とスリット 2 の上端を通る直線が壁 6 と交差する点 L 3、スリット 2 の下端及びスリット 2 の上端の 6 点で囲まれる空間となる。

10

【 0 0 2 5 】

監視対象空間 3 の壁 6 の幅 X 及び高さ Y は、図 2 に示すようにラインセンサ 1 の長さを x、スリット 2 の長さを y、ラインセンサ 1 とスリット 2 の距離を d、スリット 2 と壁 6 の距離を D とし、スリット 2 の幅 s を無視した場合、次の式で表される。

$$X = x \times D / d$$

$$Y = y \times D / d$$

【 0 0 2 6 】

なお、検知できる幅 X はスリット 2 の幅 s 及び平板の厚さ t にも関係し、検知できる角度を (deg) とすると、及び X は次の式で求められる。

20

$$= \arctan \{ d / (x / 2 + s / 2) \}$$

ただし、下限は $\arctan (t / s)$

$$X = 2 \times D \times \tan (90^\circ -)$$

ここで、実施例 1 においては、 $d = 15.47 \text{ mm}$ 、 $t = 1 \text{ mm}$ 、 $x = 28.5 \text{ mm}$ であるので、これらの値を上記の式に代入するとともに $s = 0$ とすると、 $= 47^\circ$ となる。

そして、 $\arctan (1 / s)$ が 47° となる s は 0.92 mm と計算されるので、s が 0.92 mm 以上あれば、検知角度 が下限にかかることはない。そのため、実施例 1 においてはスリット幅を 1 mm としてある。

【 0 0 2 7 】

30

監視対象空間 3 に対象が無い場合に、ラインセンサ 1 の左端にある受光素子 S 1 に入射する光強度は、図 1 に示すように、R 1 から R 2 を通って R 3 に至る線上の壁で反射される光の強度の和となり、ラインセンサ 1 の中央にある受光素子 S 2 に入射する光強度は、同じく図 1 の C 1 から C 2 を通って C 3 に至る線上の壁で反射される光の強度の和となり、ラインセンサ 1 の右端にある受光素子 S 3 に入射する光強度は、同じく図 1 の L 1 から L 2 を通って L 3 に至る線上の壁で反射される光の強度の和となる。

【 0 0 2 8 】

図 3 は、監視対象空間 3 に対象が無い場合において、各受光素子で発生する電荷量に対応する ADU 値のグラフである。横軸は受光素子が左側から何番目かを示し、縦軸の単位は ADU である。

40

受光素子で発生する電荷量は入射する光の強度によって変化するので、図 3 は各受光素子によって検知される光強度を示すグラフとすることができる。

【 0 0 2 9 】

図 4 は、監視対象空間 3 の右側に対象が存在している場合における図 3 と同様のグラフである。

通常、対象は壁より反射率が低いので、図 1 から分かるように、監視対象空間 3 の右側に対象が存在している場合、その対象の存在している位置に対応するラインセンサ 1 の左側にある受光素子によって検知される光強度が下がることとなる。

そのため、グラフの左側の一部において点線で示す図 3 のグラフより ADU 値が下がっている。

50

【 0 0 3 0 】

図 5 は、監視対象空間 3 の中央に対象が存在している場合における図 3 と同様のグラフである。

この場合、グラフの中央において点線で示す図 3 のグラフより A D U 値が下がっている。

【 0 0 3 1 】

図 6 は、監視対象空間 3 の左側に対象が存在している場合における図 3 と同様のグラフである。

この場合、グラフの右側の一部において点線で示す図 3 のグラフより A D U 値が下がっている。

10

【 0 0 3 2 】

図 4 ~ 6 においては、対象が監視対象空間 3 の左右方向のどこに存在しているかによって、その位置に対応した部分の A D U 値が下がっているが、対象が光を発している場合や、反射率の高いものである場合には、図 3 のグラフより A D U 値が上がる場合もある。

しかし、いずれにしても対象が存在している場合には、図 3 のグラフに対して何らかの変動が生じるので、図 3 のグラフにおける A D U 値（基準値）と実測された A D U 値との差分を検証すれば、対象が監視対象空間 3 の左右方向のどこに存在しているかを判別することができる。

また、本実施例 1 では監視対象空間 3 の鉛直方向における光強度の和を各受光素子で検出するので、立っていた対象が倒れたりして横になった場合、左右方向の限定された位置の A D U 値が非常に低い状態から、左右方向の対象が倒れている位置の A D U 値が少し低い状態に変化することになる。そして、このような A D U 値の変化を把握することによって、対象が立った状態から横になった状態に変化したことを判別することもできる。

20

【 0 0 3 3 】

図 7 は、輝度分布センサの全体構成を示す図である。

輝度分布センサは、監視対象空間 3 からの光を絞り込むスリット 2 と、スリット 2 を通過した光の強度を検出するラインセンサ 1 と、ラインセンサ 1 の各受光素子における受光量に応じた光強度信号を受けて、監視対象空間 3 内における対象の有無、位置及び動作状態を判別し、その報知を行うための映像情報を送信する判別手段 7 を備えている。

【 0 0 3 4 】

判別手段 7 は、受信した光強度信号を受光素子毎の時系列データとして記憶する記憶手段 9 と、一時点における光強度信号に基づいて対象の有無及び位置を判別するとともに、時系列の光強度信号に基づいて対象の動作状態を判別し、それらの判別結果に基づく報知情報を作成する C P U 8 と、C P U 8 からの報知情報に基づいて画像情報を表示手段 1 1 に送信する表示制御手段 1 0 を有している。

30

【 0 0 3 5 】

表示手段 1 1 は、表示制御手段 1 0 からの画像情報を受信して、対象の有無、位置及び動作状態についての情報を表示するものであって、輝度分布センサとともに設けても良いし、輝度分布センサから離れた位置に設けても良い。

表示装置 1 1 には、対象の有無、位置及び動作状態を表示するが、その表示態様としては、(1) 文字や記号による表示、(2) 監視対象空間 3 を示すエリア表示を行うとともに、そのエリア表示内に対象の有無や位置に応じた画像の表示を行うビジュアル表示、(3) 光強度信号をグラフ化した表示等がある。

40

そして、これらの表示態様の中から利用者のニーズに合わせて 1 つ又は複数の表示を適宜選択して表示させれば良い。

【 0 0 3 6 】

また、判別手段 7 は記憶手段 9 を有しているので、判別装置 7 に対する指示入力手段を追加することにより、過去の指定した時間における対象の有無、位置及び動作状態についての情報を表示手段 1 1 に表示させることもできる。

さらに、指定した時間から所定時間ずつ前又は後の時間における対象の有無及び位置を

50

、連続的に表示させることによって、対象の動作状態を追跡することができる。

そうした場合、所定時間を長くすれば、長時間にわたる対象の動作状態の追跡を短時間で行うことができ、逆に所定時間を短くすれば、特に注視したい時間における対象の動作状態の詳細な追跡を行うことができる。

【実施例 2】

【0037】

図 8 は実施例 2 に係る輝度分布センサのスリット 2 にロッドレンズ 1 2 を保持させた状態の斜視図、図 9 は同じくスリット 2 にロッドレンズ 1 2 を保持させた状態の断面図であり、実施例 1 とはスリット 2 周辺の構成のみが異なり、他の構成は同じである。

【0038】

実施例 2 に係る輝度分布センサはスリット 2 の背面側にマウント部材 1 3 を備えており、このマウント部材 1 3 によってロッドレンズ 1 2 や可視光のみ又は赤外光のみを透過可能なカバー体（図示せず）を着脱可能に保持することができる。

図 8 及び図 9 は、スリット板 1 4 に設けてあるレンズ通過部 1 5 の上方からロッドレンズ 1 2 を差し込んで、スリット 2 とマウント部材 1 3 との間に保持した状態を示している。

そして、ロッドレンズ 1 2 は、この状態からレンズ通過部 1 5 の上方へ引き抜くことによりスリット板 1 4 から外すことができるようになっている。

カバー体については図示しないが、ロッドレンズ 1 2 と同等の長さを有する長方形の板であり、スリット板 1 4 の上方から差し込むことによりスリット 2 とマウント部材 1 3 との間に保持でき、上方へ引き抜くことによりスリット板 1 4 から外すことができるようになっている。

【0039】

実施例 2 においては、スリット 2 とマウント部材 1 3 との間に（1）何も保持しない状態、（2）カバー体を保持した状態、（3）ロッドレンズ 1 2 を保持した状態、（4）ロッドレンズ及びカバー体を保持した状態に変更可能である。

そのため、監視目的や環境に合わせて上記（1）～（4）からいずれかの状態を選択し、的確に対象の有無、位置又は動作状態を監視することができる。

なお、上記（4）の状態にするためには、ロッドレンズをスリット 2 とカバー体との間に挟まれた状態とする必要があるので、ロッドレンズ 1 2 より小径のものをを用いる。

【0040】

ここで、上記（1）、（2）の状態は広い監視対象空間において対象を監視する場合に適しており、上記（3）、（4）の状態は限られた監視対象空間において対象を精度良く監視する場合に適している。

また、（2）、（4）の状態については、カバー体が可視光のみを透過可能であれば監視対象空間が明るい場合に適しており、カバー体が赤外光のみを透過可能であれば監視対象空間が暗く、監視する対象が赤外線を発する場合に適している。

【0041】

上記（1）～（4）いずれかの状態における A D U 値のグラフは、監視対象空間 3 に対象が無い場合、監視対象空間 3 の右側に対象が存在している場合、監視対象空間 3 の中央に対象が存在している場合、及び監視対象空間 3 の左側に対象が存在している場合において、それぞれ図 3 ～ 6 のグラフと同様の傾向のものとなる。

ただし、上記（3）、（4）の状態における A D U 値のグラフは、実施例 1 や上記（1）又は（2）の状態のようにスリット 2 を用いる場合に比べて、ロッドレンズ 1 2 によって多くの光を集めることができるため、同じ監視対象空間であればより大きな A D U 値が得られ、輝度分布の分解能が高まる。その結果、誤検知が減少して多くの状態判別が可能になる。

【0042】

そして、図 7 に示す輝度分布センサの全体構成については、上記（1）又は（2）の状態においては実施例 1 と全く同じ、上記（3）、（4）の状態においては監視対象空間 3

10

20

30

40

50

からの光を絞り込むスリット 2 がロッドレンズ 1 2 に変わるだけで他は全く同じとなる。

【実施例 3】

【0043】

図 10 は実施例 3 に係る輝度分布センサのスリット 2 にスリット遮蔽体 1 6 を保持させた状態の断面図であり、スリット 2 の右側近傍にロッドレンズ 1 7 を固定的に設置する部分が併設されている。

そして、実施例 3 のスリット 2 及びマウント部材 1 3 の構成は実施例 2 とほぼ同様、その他の構成は実施例 1 とほぼ同じである。

【0044】

実施例 3 に係る輝度分布センサは、スリット 2 の背面側にマウント部材 1 3 を備えており、このマウント部材 1 3 によってスリット遮蔽体 1 6 や可視光のみ又は赤外光のみを透過可能なカバー体（図示せず）を着脱可能に保持することができる。

また、スリット 2 の右側近傍には、ロッドレンズ 1 7 がスリット 2 と平行に固定的に設置されており、その背面側にはレンズ遮蔽体（図示せず）や可視光のみ又は赤外光のみを透過可能なカバー体（図示せず）を着脱可能に保持するためのマウント部材 1 8 が設けられている。

そして、スリット 2 とマウント部材 1 3 との間にはロッドレンズを保持させる必要がないため、実施例 2 とは異なりロッドレンズを上方へ引き抜くためのレンズ通過部 1 5 は設けられていない。

図 10 は、スリット板 1 4 の上方からスリット遮蔽体 1 6 を差し込んで、スリット 2 とマウント部材 1 3 との間に保持し、ロッドレンズ 1 7 の背面側には何も保持していない状態を示している。

カバー体については図示しないが、スリット遮蔽体 1 6 と同じ形状のスリット 2 と同等の長さを有する長方形の板であり、スリット遮蔽体 1 6 と同様に、スリット板 1 4 の上方から差し込むことによりスリット 2 とマウント部材 1 3 との間に保持でき、上方へ引き抜くことによりスリット板 1 4 から外すことができるようになっている。

【0045】

実施例 3 においては、(1) スリット 2 とマウント部材 1 3 との間に何も保持せず、ロッドレンズ 1 7 の背面側にレンズ遮蔽体を保持した状態、(2) スリット 2 とマウント部材 1 3 との間にカバー体を保持し、ロッドレンズ 1 7 とマウント部材 1 8 との間にレンズ遮蔽体を保持した状態、(3) スリット 2 とマウント部材 1 3 との間にスリット遮蔽体 1 6 を保持し、ロッドレンズ 1 7 の背面側に何も保持しない状態、(4) スリット 2 とマウント部材 1 3 との間にスリット遮蔽体 1 6 を保持し、ロッドレンズ 1 7 とマウント部材 1 8 との間にカバー体を保持した状態に変更可能である。

そのため、実施例 2 と同様に監視目的や環境に合わせて上記 (1) ~ (4) からいずれかの状態を選択し、的確に対象の有無、位置又は動作状態を監視することができる。

なお、実施例 3 の上記 (1) ~ (4) の各状態が適している監視目的や環境は、実施例 2 の (1) ~ (4) の各状態と同様であり、図 7 に示す輝度分布センサの全体構成についても、実施例 2 のロッドレンズ 1 2 がロッドレンズ 1 7 に変わるだけである。

【0046】

実施例 1 ~ 3 の輝度分布センサに関する変形例を列記する。

(1) 実施例 1 ~ 3 においては、ラインセンサ 1 を水平方向に、スリット 2（実施例 3 においてはスリット 2 及びロッドレンズ 1 7）を鉛直方向に配置しているが、逆にラインセンサ 1 を鉛直方向に、スリット 2 を水平方向に配置しても良い。

そうした場合、対象が上下方向のどこに存在しているかを判別することができる。

例えば、輝度分布センサを階段に向かって設置すれば、対象が階段を昇り降りしている状況や、階段から落下した状況等を判別することができる。

また、輝度分布センサを 2 つ用いて、一方の輝度分布センサはラインセンサ 1 を水平方向に、他方の輝度分布センサはラインセンサ 1 を鉛直方向に配置すれば、対象が左右方向及び上下方向のどこに存在しているかを判別することができる。

10

20

30

40

50

したがって、監視対象空間 3 における斜め方向の動きを分析することもできる。

(2) 実施例 1、2 においては、ラインセンサ 1 を水平方向に、スリット 2 を鉛直方向に配置しているが、ラインセンサ 1 を十字状、T 字状又は L 字状とし、スリット 2 を同様に十字状、T 字状又は L 字状としても良い。

そうした場合、水平方向のラインセンサによって検知される光強度を用いて対象が左右方向のどこに存在しているかを判別し、鉛直方向のラインセンサによって検知される光強度を用いて対象が上下方向のどこに存在しているかを判別することができる。

(3) 実施例 1 ~ 3 においては、ラインセンサ 1 を水平方向に、スリット 2 (実施例 3 においてはスリット 2 及びロッドレンズ 17) を鉛直方向に配置しているが、スリット 2 (実施例 3 においてはスリット 2 及びロッドレンズ 17) のみ又は輝度分布センサ全体を、スリット 2 の平板面に垂直な軸の回りに回転させた状態となるように配置しても良い。

10

そうした場合、監視対象空間 3 を斜めに横切るラインに沿った光強度の和が、ラインセンサ 1 の各受光素子に入射するので、対象が上下方向に移動しても左右方向に移動しても、ラインセンサ 1 によって検知される光強度が変化することとなる。

したがって、上記 (1) で述べたように 2 つの輝度分布センサを用いたり、上記 (2) で述べたように十字状、T 字状又は L 字状のラインセンサを用いたりすることなく、対象の左右方向及び上下方向の動きを判別することができる。

(4) 実施例 1 ~ 3 の判別手段 7 は、受信した光強度信号を受光素子毎の時系列データとして記憶する記憶手段 9 を備え、時系列の光強度信号に基づいて対象の動作状態を判別できるようにしているが、現時点の対象の有無や位置のみを検知するだけで良ければ、記憶手段 9 や動作状態の判別機能は不要である。

20

また、判別手段 7 に記憶手段 9 や動作状態の判別機能を設けなくても、判別手段 7 から対象の有無や位置についての情報又は各受光素子の光強度信号を所定周期で別の解析装置に送信し、それらの情報を受信した解析装置で、時系列に情報を蓄積し解析して対象の動作状態を判別することも可能である。

(5) 実施例 1 ~ 3 においては、対象の有無、位置及び動作状態を表示手段 11 で報知しているが、表示手段 11 に代えて又は追加してスピーカーを設けても良い。

そうした場合、画像による報知に代えて又は追加して、音による報知を行うことができる。

(6) 実施例 1 ~ 3 においては、ラインセンサ 1 及びスリット 2 を独立に配置しているが、両者を所定の位置関係が保たれるように支持する支持部材を設けても良い。

30

そうした場合、その支持部材を適宜の位置に配置することで、ラインセンサ 1 及びスリット 2 を容易に適正な位置関係に置くことができる。

特に、実施例 2、3 においては、スリット 2 を用いる場合とロッドレンズ 12、17 を用いる場合とで、ラインセンサ 1 とスリット板 14 との適正な位置関係が変化するので、それぞれの場合に応じてラインセンサ 1 とスリット板 14 を適正な位置関係に調整できるようにする調整部材を設けるとより良い。

(7) 実施例 2、3 においては、断面が円形のロッドレンズ 12、17 を用いているが、棒状のレンズであれば楕円形やかまぼこ状等のような断面形状のレンズでも良い。

また、異なる断面形状や材質、さらには透過可能な光の波長を限定できるフィルター機能を有するレンズに交換できるようにしても良い。

40

(8) 実施例 2、3 においては、マウント部材 13、18 をスリット 2 の背面側に設けているが、前面側に設けても良い。

(9) 実施例 2、3 においては、マウント部材 13、18 を固定的なものとしたが、弾力性のある部材や、スリット板 14 に対して開閉又は着脱可能な部材としても良い。

そうした場合、ロッドレンズ 12、カバー体、スリット遮蔽体 16 及びレンズ遮蔽体を上方から差し込んだり引き抜いたりすることなく、マウント部材を開くか外した状態でロッドレンズ 12 等をセットした後、マウント部材を閉じるか取り付けすることでロッドレンズ 12 等を保持することができる。

(10) 実施例 2、3 においては、可視光のみ又は赤外光のみを透過可能なカバー体を用

50

いたが、カバー体は単にレンズ面を保護するカバーガラスとしても良く、さらに限定的な波長のみを透過する光学フィルターとして特定の色や温度の対象を監視できるようにしても良い。

(11) 実施例3においては、ロッドレンズ17を固定的に設置したが、実施例2と同様にスリット板14の上方にレンズ通過部を設けて、ロッドレンズ17を着脱可能に保持するようにしても良い。

また、実施例2においては、ロッドレンズ12をスリット2とマウント部材13との間に保持したが、上記実施例3の変形例と同様の構造によって、ロッドレンズ12を着脱可能に保持するようにしても良い。

【符号の説明】

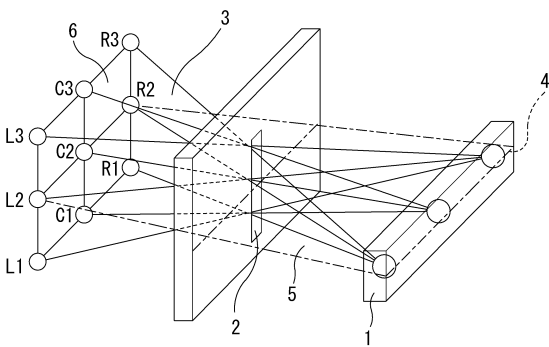
【0047】

- 1 ラインセンサ 2 スリット 3 監視対象空間
- 4 ラインセンサ1の長手方向に延びる直線
- 5 監視対象空間3に向かって水平に延びる延長平面
- 6 壁 7 判別手段 8 CPU
- 9 記憶手段 10 表示制御手段 11 表示手段
- 12 ロッドレンズ 13 マウント部材
- 14 スリット板 15 レンズ通過部
- 16 スリット遮蔽体 17 ロッドレンズ
- 18 マウント部材
- d ラインセンサ1とスリット2の距離 D スリット2と壁6の距離
- s スリット2の幅 x ラインセンサ1の長さ X 壁6の幅

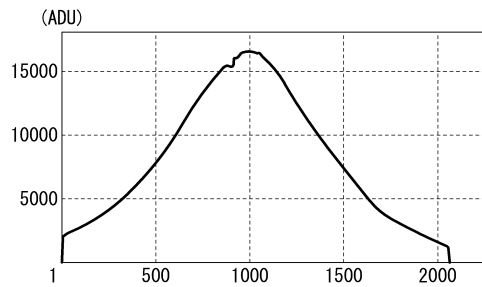
10

20

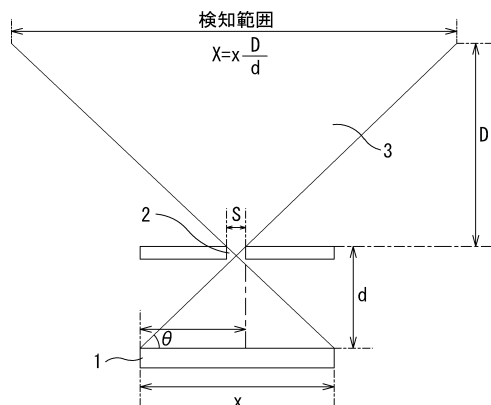
【図1】



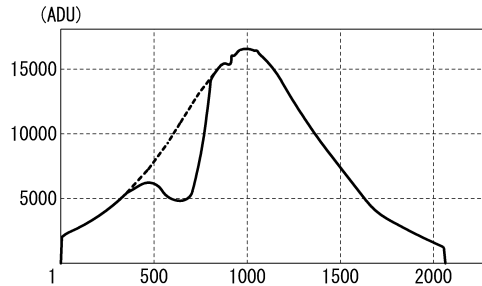
【図3】



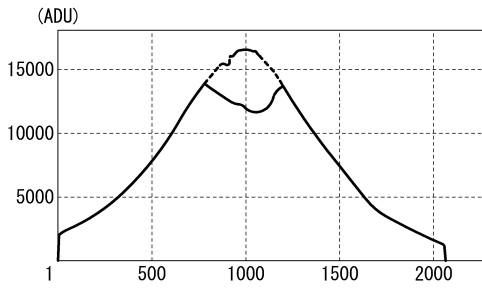
【図2】



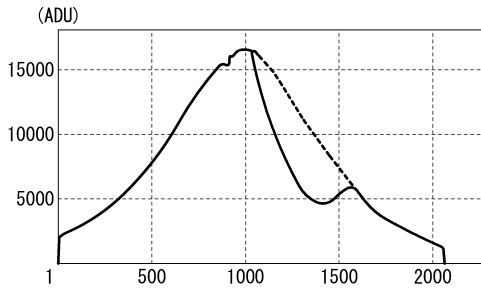
【図4】



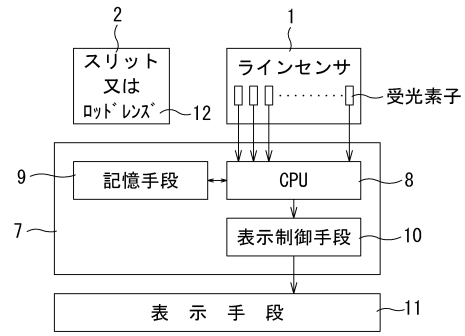
【図5】



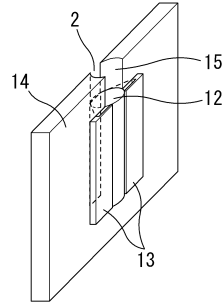
【図6】



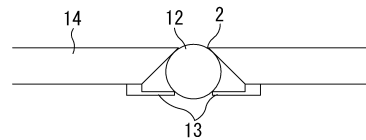
【図7】



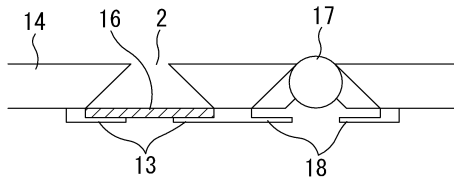
【図8】



【図9】



【図10】



フロントページの続き

- (56)参考文献 特開平10-240857(JP,A)
米国特許出願公開第2013/0070258(US,A1)
特表平08-509924(JP,A)
米国特許出願公開第2011/0026141(US,A1)
米国特許第04914283(US,A)
米国特許第05834765(US,A)
特開昭61-177859(JP,A)
特開2003-098265(JP,A)
特開昭62-075307(JP,A)
特開昭63-265109(JP,A)
中島翔太 et al., 1次元輝度分布センサによって得られた分布からの人物の直立転倒推定法の
一提案, 産業応用工学会論文誌, 2013年 3月15日, Vol. 1, No. 1, pp. 20-26

(58)調査した分野(Int.Cl., DB名)

| | | | | |
|------|-------|---|------|-------|
| G01C | 3/00 | - | G01C | 3/32 |
| G01J | 1/00 | - | G01J | 1/60 |
| G01J | 11/00 | | | |
| G01V | 1/00 | - | G01V | 99/00 |
| G08B | 19/00 | - | G08B | 21/24 |