

(19) 日本国特許庁(JP)

(12) 特 許 公 報(B2)

(11) 特許番号

特許第5574150号
(P5574150)

(45) 発行日 平成26年8月20日 (2014. 8. 20)

(24) 登録日 平成26年7月11日 (2014. 7. 11)

(51) Int. Cl. F 1
B 6 5 D 1/02 (2006.01)
 B 6 5 D 1/02 B R P B
 B 6 5 D 1/02 B S B
 B 6 5 D 1/02 B S E
 B 6 5 D 1/02 B S F

請求項の数 14 (全 26 頁)

(21) 出願番号	特願2009-254445 (P2009-254445)	(73) 特許権者	000178826
(22) 出願日	平成21年11月5日 (2009. 11. 5)		日本山村硝子株式会社
(65) 公開番号	特開2010-208692 (P2010-208692A)		兵庫県尼崎市西向島町15番1
(43) 公開日	平成22年9月24日 (2010. 9. 24)	(73) 特許権者	504136568
審査請求日	平成24年10月31日 (2012. 10. 31)		国立大学法人広島大学
(31) 優先権主張番号	特願2009-30549 (P2009-30549)		広島県東広島市鏡山1丁目3番2号
(32) 優先日	平成21年2月12日 (2009. 2. 12)	(74) 代理人	100095407
(33) 優先権主張国	日本国 (JP)		弁理士 木村 満
		(74) 代理人	100138955
			弁理士 末次 涉
		(74) 代理人	100151873
			弁理士 鶴 寛
		(74) 代理人	100109449
			弁理士 毛受 隆典

最終頁に続く

(54) 【発明の名称】 容器

(57) 【特許請求の範囲】

【請求項 1】

筒状の胴部を備えた容器であって、

前記胴部には、内容物が内在しない状態において、径方向内側への押し込み或いは捩りにより径方向内側に凹む凹部が形成され、

前記凹部は、前記容器に軸方向の圧縮力が加えられることで、径方向内側に突出する山折り形状部になるとともに、前記山折りの付根をヒンジとして軸方向一端側に折り返され、

前記山折り形状部が折り返された後では、前記山折り形状部は、付根近傍の胴部の壁によって内向きに押さえられるため、軸方向他端側に反転する復元が抑え込まれることを特徴とする容器。

【請求項 2】

前記凹部は、前記胴部の全周に延びることを特徴とする請求項 1 に記載の容器。

【請求項 3】

前記凹部は、前記容器の軸方向に複数設けられることを特徴とする請求項 1 又は 2 に記載の容器。

【請求項 4】

前記山折り形状部が折り返される過程において、相対する前記山折り形状部の頂部の間には隙間が存在することを特徴とする請求項 1 ないし 3 のいずれか 1 項に記載の容器。

【請求項 5】

前記胴部には、該胴部に軸回りの捩りが加えられることで、座屈パターンに変化する座屈パターン事前体が設けられ、

前記凹部は、前記座屈パターンによって構成されることを特徴とする請求項 1 ないし 4 のいずれか 1 項に記載の容器。

【請求項 6】

前記座屈パターン事前体は、谷線と、峰線と、谷線および峰線の一方および他方の間にそれぞれ形成された凸面および凹面とを、容器の全周または一部に有することを特徴とする請求項 5 に記載の容器。

【請求項 7】

前記胴部への捩りの付加時において、前記胴部に生じる変形パターンが、弾性限界の荷重が最小となる変形パターンに比して、径方向変位の進行に伴う付加荷重の低下度合いが大きくなるように、前記谷線及び峰線の数や傾斜角度は設定されることを特徴とする請求項 6 に記載の容器。

10

【請求項 8】

前記座屈パターン事前体の谷線及び峰線は、前記胴部の周方向の一方側に凸となるように屈曲することを特徴とする請求項 6 に記載の容器。

【請求項 9】

前記谷線及び峰線の屈曲点は、前記胴部の同一の高さ位置に設けられることを特徴とする請求項 8 に記載の容器。

【請求項 10】

20

前記座屈パターン事前体は、胴部の中央に形成される凹凸面部と、当該凹凸面部の軸方向一端側に隣接して形成される平坦面部とから構成され、

前記凹凸面部は、谷線と、峰線と、谷線および峰線の一方および他方の間にそれぞれ形成された凸面および凹面とを、容器の全周または一部に有し、

前記平坦面部は、前記凹凸面部との境界を軸方向他端側の縁とし、該軸方向他端側の縁から軸方向一端側に所定距離ほど離隔する前記胴部の高さ位置を軸方向一端側の縁とするものであって、前記軸方向他端側の縁と前記軸方向一端側の縁との間に挟まれる範囲の略全体が平坦に形成され、

前記胴部に軸回りの捩りが加えられて、前記座屈パターン事前体が前記座屈パターンに変化することによって、前記凹凸面部と前記平坦面部とを合わせた範囲が径方向内側に凹んで凹部が形成され、

30

前記容器に軸方向の圧縮力が加えられることで、前記凹部は、前記平坦面部における軸方向一端側の縁が山折りの付根となる山折り形状部になるとともに、前記軸方向一端側の縁をヒンジとして軸方向一端側に折り返され、

前記山折り形状部が形成された後では、前記山折り形状部は、前記平坦面部における軸方向一端側の縁近傍における前記胴部の壁によって内向きに押さえられることで、軸方向他端側に反転する復元が抑え込まれることを特徴とする請求項 5 に記載の容器。

【請求項 11】

前記平坦面部における軸方向一端側の縁には、前記胴部の径方向内側に凹む溝が形成されることを特徴とする請求項 10 に記載の容器。

40

【請求項 12】

前記溝は、前記座屈パターン事前体の谷線又は峰線の延長線上に沿って設けられることを特徴とする請求項 11 に記載の容器。

【請求項 13】

前記溝は、前記胴部の周方向に間隔をあけて複数形成されることを特徴とする請求項 11 又は 12 に記載の容器。

【請求項 14】

前記胴部の材料は、プラスチック樹脂、アルミニウム、スチール、又は紙によって構成されることを特徴とする請求項 1 ないし 13 のいずれか 1 項に記載の容器。

【発明の詳細な説明】

50

【技術分野】

【0001】

本発明は、軸方向の圧縮力（あるいはトルク）が加えられることで容積が減少するとともに、容積が減少した状態を圧縮力（あるいはトルク）の除荷後においても確実に維持することができる容器に関する。

【背景技術】

【0002】

従来より、飲料や食料の容器としてペットボトルなどの合成樹脂製容器やアルミ缶などの筒状容器が使用されている。

【0003】

この筒状容器が、そのままの形状で回収ボックスなどに廃棄された場合には、回収ボックスがすぐに一杯になってあふれてしまうととも、運搬の際の回収効率の悪化を招く。

【0004】

このため、人力にて容積を減少させることが可能な筒状容器が開発されている。例えば特許文献1には、胴部に座屈パターン事前体が設けられた円筒状容器が開示されている。この円筒状容器では、円筒状容器の両端部を把持して捩ることによって、前記座屈パターン事前体が座屈パターンに変化した結果、円筒状容器が軸方向に潰されて、容積を減少させることができるようになっている。

【先行技術文献】

【特許文献】

【0005】

【特許文献1】特開2008-100724号公報

【発明の概要】

【発明が解決しようとする課題】

【0006】

ところで、筒状容器が完全な塑性材料によって構成されていない場合には、圧縮力を除荷すると、復元力によって筒状容器は弾性的に圧縮前の初期状態に近い状態まで回復してしまう。これを回避する技術については、特許文献1には開示されていない。このため、特許文献1の容器は、該容器に加えていた圧縮力（あるいはトルク）を除荷した結果、復元が生じて容積が拡大する虞れがある。

【0007】

本発明はこうした状況に鑑みてなされたものであり、圧縮力（あるいはトルク）の付加により容積が減少した状態を、圧縮力（あるいはトルク）の除荷後においても確実に維持することができる容器を提供することを目的とする。

【課題を解決するための手段】

【0008】

上記目的を達成するため、本発明にかかる容器は、筒状の胴部を備えた容器であって、前記胴部には、内容物が内在しない状態において、径方向内側への押し込み或いは捩りにより径方向内側に凹む凹部が形成され、前記凹部は、前記容器に軸方向の圧縮力が加えられることで、径方向内側に突出する山折り形状部になるとともに、前記山折りの付根をヒンジとして軸方向一端側に折り返され、前記山折り形状部が折り返された後では、前記山折り形状部は、付根近傍の胴部の壁によって内向きに押さえられるため、軸方向他端側に反転する復元が抑え込まれることを特徴とする。

【0009】

好ましくは、前記凹部は、前記胴部の全周に延びることを特徴とする。

【0010】

好ましくは、前記凹部は、前記容器の軸方向に複数設けられることを特徴とする。

【0011】

好ましくは、前記山折り形状部が折り返される過程において、相対する前記山折り形状部の頂部の間には隙間が存在することを特徴とする。

10

20

30

40

50

【0012】

好ましくは、前記胴部には、該胴部に軸回りの捩りが加えられることで、座屈パターンに変化する座屈パターン事前体が設けられ、前記凹部は、前記座屈パターンによって構成されることを特徴とする。

【0013】

好ましくは、前記座屈パターン事前体は、谷線と、峰線と、谷線および峰線の一方および他方の間にそれぞれ形成された凸面および凹面とを、容器の全周または一部に有することを特徴とする。

【0014】

好ましくは、前記胴部への捩りの付加時において、前記胴部に生じる変形パターンが、弾性限界の荷重が最小となる変形パターンに比して、径方向変位の進行に伴う付加荷重の低下度合いが大きくなるように、前記谷線及び峰線の数や傾斜角度は設定されることを特徴とする。

10

【0015】

好ましくは、前記座屈パターン事前体の谷線及び峰線は、前記胴部の周方向の一方側に凸となるように屈曲することを特徴とする。

【0016】

好ましくは、前記谷線及び峰線の屈曲点は、前記胴部の同一の高さ位置に設けられることを特徴とする。

【0017】

好ましくは、前記座屈パターン事前体は、胴部の中央に形成される凹凸面部と、当該凹凸面部の軸方向一端側に隣接して形成される平坦面部とから構成され、前記凹凸面部は、谷線と、峰線と、谷線および峰線の一方および他方の間にそれぞれ形成された凸面および凹面とを、容器の全周または一部に有し、前記平坦面部は、前記凹凸面部との境界を軸方向他端側の縁とし、該軸方向他端側の縁から軸方向一端側に所定距離ほど離隔する前記胴部の高さ位置を軸方向一端側の縁とするものであって、前記軸方向他端側の縁と前記軸方向一端側の縁との間に挟まれる範囲の略全体が平坦に形成され、前記胴部に軸回りの捩りが加えられて、前記座屈パターン事前体が前記座屈パターンに変化することによって、前記凹凸面部と前記平坦面部とを合わせた範囲が径方向内側に凹んで凹部が形成され、前記容器に軸方向の圧縮力が加えられることで、前記凹部は、前記平坦面部における軸方向一端側の縁が山折りの付根となる山折り形状部になるとともに、前記軸方向一端側の縁をヒンジとして軸方向一端側に折り返され、前記山折り形状部が形成された後では、前記山折り形状部は、前記平坦面部における軸方向一端側の縁近傍における前記胴部の壁によって内向きに押さえられることで、軸方向他端側に反転する復元が抑え込まれることを特徴とする。

20

【0018】

好ましくは、前記平坦面部における軸方向一端側の縁には、前記胴部の径方向内側に凹む溝が形成されることを特徴とする。

【0019】

好ましくは、前記溝は、前記座屈パターン事前体の谷線又は峰線の延長線上に沿って設けられることを特徴とする。

40

【0020】

好ましくは、前記溝は、前記胴部の周方向に間隔をあけて複数形成されることを特徴とする。

【0021】

好ましくは、前記胴部の材料は、プラスチック樹脂、アルミニウム、スチール、又は紙によって構成されることを特徴とする。

【発明の効果】

【0022】

本発明の容器は、軸方向の圧縮力が加えられることで、胴部に設けられた凹部が、径方

50

向内側に突出する山折り形状になって、軸方向一端側に折り返される機能を有する。これにより、容器は、その容積が減少する。そして、山折り形状部が折り返された後では、山折り形状部は、付根近傍の胴部の壁によって内向きに押さえられるため、軸方向他端側に反転する復元が抑え込まれる。これにより、圧縮力の除荷後においても、容器は、容積が減少した状態が確実に維持される。

【図面の簡単な説明】

【0023】

【図1】本発明の実施の形態1における容器の概略図である。

【図2】実施の形態1における容器の減容化手順を示す概略図である。

【図3】略楕円状の横断面を有するシェル構造を示す概略図である。

10

【図4】図3に示すシェル構造が外力の付加により変形していく状態を示す概略図である。

【図5】図3に示すシェル構造が外力の付加により変形していく状態を示す概略図である。

【図6】図3に示すシェル構造に加えられる外力と、シェル構造に生じる変位量との関係を示す図である。

【図7】略菱形の横断面を有するフレーム構造を示す概略図である。

【図8】中空のボールを示す写真である。

【図9】本発明の実施の形態2における容器を示す概略斜視図である。

【図10】本発明の実施の形態3における容器を示す概略図である。

20

【図11】実施の形態3における容器の減容化手順を示す概略図である。

【図12】本発明の実施の形態4における容器を示す概略図である。

【図13】実施の形態4における容器の減容化手順を示す概略図である。

【図14】実施の形態4における容器の供試体が潰されていく過程を示す写真である。

【図15】図13(b)から(c)に移行する過程における容器の内部の状態を示す斜視図である。

【図16】円筒体の軸圧縮力 x と軸方向変位 z との関係を示す図である。

【図17】円筒体に与える軸方向回りの捩り力と、円筒体の径方向の変位との関係を示す図である。

【図18】円筒体に加える捩りトルクと、円筒体の径方向の変位との関係を示す図である。

30

【図19】本発明の実施の形態5における容器を示す概略図である。

【図20】実施の形態5における容器の減容化手順を示す概略図である。

【図21】実施の形態5における容器の減容化手順を示す概略図である。

【図22】本発明の実施の形態6における容器を示す概略図である。

【図23】実施の形態6における容器の減容化手順を示す概略図である。

【図24】実施の形態6における容器の減容化手順を示す概略図である。

【図25】図24の(c)から(d)に移行する過程における容器の内部の状態を示す斜視図である。

【図26】胴部における平坦面部の縁近傍を拡大して示す概略斜視図である。

40

【図27】胴部における平坦面部の縁近傍を拡大して示す概略斜視図である。

【発明を実施するための形態】

【0024】

以下、この発明の実施の形態について図面を参照しながら詳細に説明する。なお、図中同一または相当部分には同一符号を付し、その説明は繰り返さない。

【0025】

図1は、本発明の実施の形態1における容器1の概略図である。

【0026】

容器1は、ポリエチレンテレフタレート等の樹脂材料によりブロー成形にて成形されたプラスチック容器であって、断面円形の筒状を呈する胴部3と、胴部3よりも小径の筒状

50

を呈し、胴部 3 の一端に連なる口部 5 とを備えている。この容器 1 では、口部 5 の先端に形成された開口 7 から胴部 3 内に飲料（内容物）を流入させたり、胴部 3 内の飲料を流出させることができるようになっている。

【 0 0 2 7 】

胴部 3 には、飲料が内在しない状態において、径方向内側に凹む凹部 9 が、全周にわたって形成されている。胴部 3 は、飲料が内在する状態では、飲料の内圧によって凹部 9 の存在しない外郭（破線 A）を有しており、凹部 9 は、飲料が流出した後、胴部 3 の側壁を内方（矢印 B の方向）に押し込むことで形成される。

【 0 0 2 8 】

次に、図 2 を参照して、実施の形態 1 における容器 1 の減容化手順について説明する。

10

【 0 0 2 9 】

まず、容器 1 の両端部を把持して容器 1 をその軸方向に圧縮する。その結果、図 2（a）に示すように、凹部 9 は、径方向内側に突出する山折り形状になる（以下では、この山折り形状となった部分の符号として、凹部の符号 9 を用いる）。ここで本実施の形態では、上述の山折り形状部 9 が形成された時点において、山折り形状部 9 の頂部 9 a から付根 9 b までの長さ L 1 が胴部 3 の半径 R よりも小さくなるように、凹部 9 の形状が設定されている。この結果、径方向に相対する頂部 9 a の間には、隙間 D が存在している。

【 0 0 3 0 】

そして、さらに容器 1 に軸方向の圧縮力を加える。この際には、山折り形状部 9 が付根 9 b 近傍の胴部 3 の壁によって内向きに押えられるので、山折り形状部 9 には一方の付根 9 b をヒンジとして反転しようとする力が働く。これにより、図 2（b）に示すように、山折り形状部 9 は、その頂部 9 a が一端側に移動するように傾いていき、最終的には図 2（c）に示すように、軸方向の一端側に折り返される。この折り返された状態では、山折り形状部 9 は、付根 9 b 近傍の胴部 3 の壁によって内向きに押さえられるため、折り返されたまま復元することなく、安定的に固定される。

20

【 0 0 3 1 】

次に、上述の折り返しが生じる原理について説明する。

【 0 0 3 2 】

図 3 には、略楕円状の横断面を有するシェル構造 1 1 が示されている。このシェル構造 1 1 は、プラスチックなどの弾性材料によって構成されたものであって、前記楕円の長軸 C を介して相対する上半部 1 3 ・下半部 1 5 の両端は、ヒンジ 1 7 によって接続されている。

30

【 0 0 3 3 】

図 4 , 5 は、下半部 1 5 の中央位置を上半部 1 3 側に向けて徐々に力を強めながら押し込んでいった際に、シェル構造 1 1 が変形していく状態を示し、図 6 は、上記押し込みの過程において、下半部 1 5 に加えられる外力 P と、下半部 1 5 の中央位置に生じる変位量 v との関係を示している。

【 0 0 3 4 】

上記押し込みの初期段階では、下半部 1 5 の中央位置に上半部 1 3 側に凸となる変位が生じる。図 4（b）は、上記押し込みの初期段階におけるシェル構造 1 1 の状態を示しており、大きさ P 1 の外力 P が加えられた結果、下半部 1 5 の中央位置は、外力 P 付加前の初期位置（図 4（a）参照）から上半部 1 3 側に v 1 ほど変位している。この初期段階では、下半部 1 5 の両端からヒンジ 1 7 に対して外向きの力 F 1（以下、作用力 F 1 と記す）が作用し、ヒンジ 1 7 から下半部 1 5 に対して、前記外向きの作用力 F 1 に抗する内向きの反力 F 2 が作用する。この反力 F 2 は、長軸方向の成分 S 1 と短軸方向の成分 S 2 とに分解でき、長軸方向の成分 S 1 によって、下半部 1 5 にはひずみが生じる。

40

【 0 0 3 5 】

そして、下半部 1 5 に加える外力 P がある値（P 2）に達したことで、下半部 1 5 に、ある大きさの変位（v 2）が生じると、図 4（c）に示すように、反力 F 2 では長軸方向の成分 S 1 が支配的となる。この結果、下半部 1 5 には高い弾性ひずみエネルギーが蓄積

50

されるために、下半部 15 は、その形状が安定しない不安定な状態になる。そしてこの直後において、下半部 15 は、変位量 v がある値 (v_3) になるまで、急激に湾曲していく。

【0036】

図 5 (d) は、変位量 v が v_3 に達して、下半部 15 が、外力 P 付加前の初期状態 (図 4 (a) の状態) と対称の湾曲状を呈するようになった状態を示している。この状態では、作用力 F_1 及び反力 F_2 の向きは反転して、作用力 F_1 は内向きとなり、反力 F_2 は外向きとなる。

【0037】

そして、図 5 (d) に示す状態において、下半部 15 に加えていた外力 P を除荷すると、作用力 F_1 ・反力 F_2 は、小さくなっていく。この結果、下半部 15 に蓄積されている弾性ひずみエネルギーが小さくなって、下半部 15 の変位量 v は縮小する。

【0038】

図 5 (e) は、外力 P の除荷により、作用力 F_1 ・反力 F_2 が 0 となった際のシェル構造 11 の状態を示している。この状態では、下半部 15 の変位量 v は v_4 に縮小しており、下半部 15 に蓄積されている弾性ひずみエネルギーが小さくなることで、下半部 15 は、安定している。

【0039】

なお、外力 P の除荷後において、下半部 15 にひずみが残留することで、作用力 F_1 ・反力 F_2 が 0 にならない場合がある。この場合には、残留ひずみの大きさに応じた変位が下半部 15 に生じる。図 5 (f) は、残留ひずみが生じた場合のシェル構造 11 の状態を示している。図 5 (f) に示す状態では、作用力 F_1 ・反力 F_2 は 0 よりも大きく外力 P よりも小さな値を示しており、下半部 15 では、上述の残留ひずみが生じた結果、 v_5 の変位が生じている。この状態においても、下半部 15 に蓄積される弾性ひずみエネルギーの小ささから、下半部 15 は安定している。

【0040】

上述のような不安定状態から安定状態に移行する現象は、スナップスルー現象と呼ばれており、上記とは逆に上半部 13 を下半部 15 側に押し込むことでも同様に生じ得る。

【0041】

また、スナップスルー現象は、図 7 に示すフレーム構造 21 においても、同様に生じ得る。図 7 に示すフレーム構造 21 は、略菱形の横断面を有しており、相対する屈曲部 25、27 の両端は、ヒンジ 23 によって接続されている。そして、屈曲部 25、27 のうち、一方の屈曲部を他方の屈曲部に向けて押し込むことで上述のスナップスルー現象が生じる。例えば、屈曲部 25 を屈曲部 27 に向けて押し込んだ場合には、屈曲部 25 は、ヒンジ 23 を支点として破線に示す状態に折り返されて、安定的に固定される。

【0042】

なお、図 3 に示したシェル構造 11 や、図 7 に示したフレーム構造 21 において、容器の形状・厚さ・剛性に応じてヒンジ 17、23 が固定点として機能する場合は、拘束度が増加し、弾性ひずみエネルギーが蓄積されるので、スナップスルー現象の発現は高まる。

【0043】

また、シェル構造 11 においては、上半部 13 の剛性が下半部 15 の剛性よりも大きければ、下半部 15 を上半部 13 側に押し込んだ際に、下半部 15 は変形しやすくなるため、上述のスナップスルー現象は生じやすくなる。このことは、フレーム構造 21 においても同様のことが言え、屈曲部 27 の剛性を屈曲部 25 の剛性よりも大きくすることで、屈曲部 25 を屈曲部 27 側に押し込んだ際に、屈曲部 25 は変形しやすくなり、スナップスルー現象の発現が高まる。

【0044】

ここでスナップスルー現象は、図 3、7 に示したシェル構造 11 ・フレーム構造 21 において、これらを構成する壁体に、シェルの内外を連通させる貫通孔や、起伏が形成されている場合にも生じ得る。図 8 は、これを確認すべく行った実験を示す写真である。

10

20

30

40

50

【 0 0 4 5 】

図 8 には、外郭の壁がプラスチックによって形成された中空のボール 2 9 が示されている。ボール 2 9 は、外力の付加により凹みなどの変形を生じさせるものであって、ボール 2 9 の壁には、ボール 2 9 内外を連通させる貫通孔 3 1 (図 8 (c) 参照) が形成されている。

【 0 0 4 6 】

図 8 (a) は、外力付加前のボール 2 9 の状態を示す写真であり、図 8 (b) , (c) は、貫通孔 3 1 近傍の部位を内方に押し込む外力を付加した結果、ボール 2 9 が変形した状態を示している。

【 0 0 4 7 】

図 8 (b) , (c) の写真では、貫通孔 3 1 近傍の部位 3 3 は、内方に凸となって、復元が生じない安定した状態になっている。これは、外力が付加される際において、貫通孔 3 1 近傍の部位 3 3 と、これに相對する部位 3 4 とが、図 3 に示すシェル構造を構成する壁体として機能して、貫通孔 3 1 近傍の部位 3 3 が裏返るスナップスルー現象が生じた結果である。このボール 2 9 におけるスナップスルー現象は、卓球で使用されるピン球に外力が付加されることで、ピン球が凹む座屈現象に類似した現象である。

【 0 0 4 8 】

実施の形態 1 における容器 1 は、図 8 に示すボール 2 9 のように、貫通孔が形成されたシェル構造を有するものと捉えることができる。すなわち、容器 1 では、山折り形状部 9 と、これに連続する肩部 3 0 (図 2 (a) 参照) とによってシェル構造が構成され、径方向に相對する山折り形状部 9 の間には、貫通孔に相當する隙間 D が構成されるようになっている。そして容器 1 に軸方向の圧縮力が与えられることで、山折り形状部 9 と肩部 3 0 とに構成されるシェル構造に、スナップスルー現象が生じる。すなわち、山折り形状部 9 は、付根 9 b をヒンジとして、頂部 9 a が徐々に他端側に向くように傾いていくことで不安定な状態となった後、軸方向一端側に折り返されることで安定状態に移行して、軸方向他端側に反転する復元が生じないものとなる。

【 0 0 4 9 】

以上のように本実施の形態によれば、容器 1 に軸方向の圧縮力が加えられることで、胴部 3 に設けられた凹部 9 は山折り形状になって、軸方向一端側に折り返される。これにより、容器 1 の容積は減少する。そして、山折り形状部 9 が折り返された後では、山折り形状部 9 は復元が抑え込まれるため、圧縮力の除荷後においても、容器 1 は、容積が減少した状態が確実に維持される。

【 0 0 5 0 】

また、山折り形状部 9 が折り返される過程では、図 2 (a) に示すように、相對する山折り形状部 9 の間に、隙間 D が存在するために、相對する山折り形状部 9 が接觸することがない。これにより、山折り形状部 9 は、スムーズ且つ容易に折り返される。

【 0 0 5 1 】

また、飲料が内在する状態では、飲料の内圧により、容器 1 の形状を維持させることができるので、凹部 9 を胴部 3 に設けることによる変形異常などの弊害が生じることを防止することができる。

【 0 0 5 2 】

次に、実施の形態 1 とは異なる態様の実施の形態 2 ~ 4 について説明する。なお以下では、実施の形態 1 との相違点を中心に説明し、同一の構成については同一の符号を図に付して、その説明を省略する。

【 0 0 5 3 】

図 9 は、実施の形態 2 における容器 3 5 の概略斜視図である。本実施の形態の容器 3 5 では、胴部 3 7 の横断面は、四角状を呈するものとなっている。

【 0 0 5 4 】

本実施の形態においても、容器 3 5 に軸方向の圧縮力が加えられることで、胴部 3 7 に形成された凹部 9 は、径方向内側に突出する山折り形状になる。そして、山折り形状部 9

10

20

30

40

50

は、さらに圧縮力が加えられることで、図9の破線Hに示すように、山折りの付根9bをヒンジとして軸方向一端側に折り返されて、復元の生じない安定状態になる。本実施の形態においても、実施の形態1と同様の効果が発揮され得る。

【0055】

図10は、実施の形態3における容器39を示す概略図であり、図11は、実施の形態3の容器39の減容化手順を示す概略図である。

【0056】

本実施の形態の容器39において、胴部41には、容器39の軸方向に間隔をおいて3つの凹部9が設けられている。

【0057】

容器39では、圧縮力が付加される初期段階では、図11(a)に示すように、各凹部9が山折り形状となり、これら山折り形状部9のうち、最も一端側に位置する山折り形状部9Aと、山折り形状部9Aの一端側に連続する肩部43とによってシェル構造が構成される。そして、さらに容器39に軸方向の圧縮力が与えられることで、シェル構造においてスナップスルー現象が生じ、この現象により山折り形状部9A、9B、9Cは、軸方向一端側に折り返される。具体的には、まず図11(b)に示すように、最も一端側に位置する山折り形状部9Aは、その付根9bをヒンジとして、その頂部9aが徐々に一端側に向くように傾いていく。この際には、他の山折り形状部9B、9Cも、一端側に隣接する山折り形状部9(9Bに対しては9A、9Cに対しては9B)の動きに導かれて、その頂部9aが徐々に一端側に向くように傾いていく。そして、この後、図11(c)に示すように、山折り形状部9A、9B、9Cは、軸方向一端側に折り返される。この結果、山折り形状部9A、9B、9Cは、安定状態に移行して復元の生じないものとなる。

【0058】

本実施の形態によれば、胴部41に複数の凹部9を設けるようにしたことで、各凹部9の深さを小さく設定した場合でも、軸方向一端側に折り返される部分の長さL2(図11(c)参照:3つの山折り形状部9A、9B、9Cの長さの合計に相当)を、容器39の減容化を図る上で充分確保することができる。これにより、凹部9の設置による変形異常などの弊害を防止する上で有利になる。

【0059】

次に、本発明の実施の形態4について図を参照して説明する。図12は、本発明の実施の形態4における容器45を示す概略図である。

【0060】

本実施の形態において、容器45の胴部47は、一端側になるにつれて径が拡大する筒状に形成されている。また、胴部47には、その中央部に座屈パターン事前体49が形成されている。この座屈パターン事前体49は、容器45の軸線Gに対して傾斜させて平行に形成された谷線51と、隣接する谷線51の上下端に掛け渡すようにして形成された峰線53と、谷線51および峰線53の一方の間(峰線53の振り方向前方)に形成された凸面55と、他方(峰線53の振り方向後方)に形成された凹面57とを、胴部47の全周または一部に有している。なお、座屈パターン事前体49は、飲料が内在する状態においては、内圧によって起伏が目立たず、飲料が流出された後において、起伏が顕著に現れるようになっている。

【0061】

図13は、実施の形態4における容器45の減容化手順を示す概略図である。図14は、実施の形態4における容器45の供試体が潰されていく過程を示す写真であり、(a)の写真は図13(a)に、(b)の写真は図13(b)に、(c)の写真は図13(c)にそれぞれ対応する。図15は、図13(b)から(c)に移行する過程における容器45の内部の状態を示す斜視図である。以下、図13~15を参照して、容器45が潰されていく過程について説明する。

【0062】

まず、容器45の両端部を把持して、容器45を軸回り(軸線G回り)に捻る。その結

10

20

30

40

50

果、容器 45 は、図 13 (a) 及び図 14 (a) に示す状態から図 13 (b) 及び図 14 (b) に示す状態に変化する。図 13 (b) 及び図 14 (b) に示す状態では、座屈パターン事前体 49 は、径方向内側に凹む座屈パターンに変化しており、この座屈パターンにより凹部 9 が構成される。

【 0 0 6 3 】

そして、捩りにより凹部 9 が構成された後においては、胴部 47 の他端側を一端側に向けて押し込む。この結果、胴部 47 に圧縮力が付加されて、凹部 9 は、図 15 (a) に示すように、径方向内側に突出する山折り形状になる。この際には、山折り形状部 9 は、谷線 51 と、峰線 53 とが容器 45 の軸中心に向けて伸びて、谷線 51 および峰線 53 の間の凸面 55 および凹面 57 によって軸方向（軸線 G の延伸方向）に蛇腹状の凹凸を生じるものとなっている。

10

【 0 0 6 4 】

そして、さらに胴部 47 の他端側を一端側に向けて押し込むと、山折り形状部 9 は、その頂部 9a が徐々に一端側に移動するように傾いていく。図 15 (b) は、この傾斜の進行により、山折り形状部 9 の傾きが胴部 47 の径方向と略平行になった状態を示している。この状態では、山折り形状部 9 に高い弾性ひずみエネルギーが蓄積されるために、山折り形状部 9 は、その形状が安定しない不安定な状態になる。

【 0 0 6 5 】

そして、さらに胴部 47 の他端側を一端側に向けて押し込むと、山折り形状部 9 は、図 13 (c) , 14 (c) , 15 (c) に示すように、山折の付根 9b をヒンジとして軸方向一端側に折り返される。これにより、容器 45 は、容積が減少する。

20

【 0 0 6 6 】

そして、山折り形状部 9 が折り返された後では、山折り形状部 9 は、付根 9b 近傍の胴部 47 の壁によって内向きに押さえられるため、折り返されたまま復元することなく、その状態が維持される。これにより、容器 45 は、容積が減少した状態が確実に維持される。

【 0 0 6 7 】

なお、胴部 47 の他端側を一端側に押し込む際には、胴部 47 の径が一端側になるにつれて拡大しているため径差のギャップによって、胴部 47 の他端側を一端側の内部の奥深くまで挿入することができる。これにより、山折り形状部 9 は、確実に軸方向一端側に折り返される。

30

【 0 0 6 8 】

ここで本実施の形態では、捩りを解除した後においては、座屈パターンに復元が生じて、凹部 9 が消滅することを防止すべく、座屈パターン事前体 49 の形状は設定されている。以下、この形状の設定方法について説明する。

【 0 0 6 9 】

図 16 は、円筒体の軸圧縮力 x と軸方向変位 z との関係を示す図である。

【 0 0 7 0 】

図 16 において縦軸に示される「軸圧縮力 x 」は、円筒体に与える圧縮荷重を円筒体の断面積で除したものである。まず、軸圧縮力 x が小さいときは、円筒体は、軸方向変位 z が軸圧縮力 x に比例する弾性変形が生じる。この弾性変形時には、円筒体への荷重を除荷することで、円筒体は元の形状に復元する。

40

【 0 0 7 1 】

そして、ある程度軸圧縮力 x が大きくなると、軸方向変位 z が軸圧縮力 x に比例しなくなる。この限界の状態が弾性限界と呼ばれ、この際には、円筒体は不安定なつりあい状態となる。そして、その弾性限界からさらに荷重が付与されると、円筒体は塑性変形する。この塑性変形が生じた際には、円筒体は、弾性変形時に比して、荷重除荷後における復元が生じにくくなる。

【 0 0 7 2 】

図 16 の L 線は、断面が真円で初期不整がない完全系の円筒体に対して軸方向の圧縮力

50

が加えられた際の変形挙動を示している。これに対して図16のM線は、初期不整が与えられることで、断面が完全な真円ではない不完全系の円筒体の変形挙動を示しており、この変形挙動Mでは、変形挙動Lに比して、弾性限界の荷重が小さくなっている。このことから明らかのように、円筒体では、初期不整によって弾性限界点が変化する。

【0073】

図17は、円筒体に与える軸方向回りの捩り力と、円筒体の径方向の変位との関係を示す図である。図17において、X線よりも左側の範囲は、径方向外側に突出する変位の挙動を示し、X線よりも右側の範囲は、径方向内側に凹む変位の挙動を示している。

【0074】

円筒体に軸回りの捩りを加えると、円筒体には径方向の凹凸変位（しわ）が現れる。捩りが付加される初期段階では、上記の凹凸変位は、弾性変形として生じるものであって、円筒体への荷重を除荷することで、円筒体は元の形状に復元する。

【0075】

そして、弾性限界の荷重を越える捩り力が付加されることで、円筒体に塑性変形としての径方向の凹凸変位が生じるようになる。この塑性変形時には、径方向の変位が進行するにつれて、単位変位量を与える付加荷重は、低下するようになる。そして、捩り力を除荷した後では、円筒体は捩り方向とは逆向きの復元に対する抵抗を示し、この抵抗の大きさは、除荷直前に与えていた荷重と弾性限界の荷重とのギャップに比例する（例えば、図17において、ひずみ ϵ_0 の塑性変形が生じた際には、上述のギャップは、除荷直前に与えていた荷重 T_1 と弾性限界の荷重 T_0 との差分 S となる）。

【0076】

図18は、壁厚・半径・長さは同一であるが、初期不整が異なる複数の円筒体に対して、捩りを与えたときの各円筒体に加える捩り力（トルク）と、各円筒体の径方向の変位との関係を示す図である。

【0077】

円筒体の壁厚・半径・長さが同一である条件下では、初期不整毎に変形パターンが異なり、これらの初期不整には、弾性限界の荷重を与える初期不整が存在する。図18に示される変形パターンのうち、変形パターンQ1は、弾性限界の荷重が最も小さなものである。また、変形パターンQ2は、変形パターンQ1に比して、弾性限界の荷重が大きく、変位の進行に伴い、単位変位量 R あたりの付加荷重が低下する度合い T が大きな変形パターンである。

【0078】

本実施の形態では、容器45に捩りを加えた際に、容器45に生じる変形パターンが、弾性限界の荷重が最小となる変形パターンに比して、前記付加荷重の低下度合い T が大きくなるように、初期形状としての座屈パターン事前体49の谷線51及び峰線53の数や傾斜角度 θ （図12参照）が設定されている（傾斜角度 θ は、胴部47の周方向に対して、谷線51及び峰線53が傾斜する角度）。

【0079】

このようにすることで、荷重を除荷した際には、除荷直前に与えていた荷重と弾性限界の荷重とのギャップが大きくなるため、容器45は、復元に対して大きな抵抗を示すようになる。この結果、捩りによって生じた凹部9は確実に残留するようになる。なお、上述の変形パターンを生じさせることが可能な座屈パターン事前体49の谷線51及び峰線53の数や傾斜角度 θ は、胴部47の壁厚・半径・長さに応じて異なる。このため、座屈パターン事前体49の谷線51及び峰線53の数や傾斜角度 θ は、胴部47の壁厚・半径・長さに応じて任意に設定される。

【0080】

本実施の形態の容器45によれば、捩りを加えることで凹部9を構成することができ、また、凹部9は、捩りの解除後においても、その形状が維持される。このため、捩り後において、凹部9を山折り形状にして折り返すための圧縮操作を、スムーズ且つ容易に行うことができる。

10

20

30

40

50

【 0 0 8 1 】

また、本実施の形態の容器 4 5 では、捺りにより凹部 9 を生じさせた際には、凹部 9 の大きさに応じた容積の減少が生じる。ここで、上述のように凹部 9 は捺りの解除後においても、その形状が維持されることから、捺りによって生じた容器 4 5 の容積の減少は、その後の圧縮を行わなくとも維持される。

【 0 0 8 2 】

また、胴部 4 7 の他端側を一端側に押し込む際には、胴部 4 7 の径が一端側になるにつれて拡大しているため、径差のギャップによって、胴部 4 7 の他端側を一端側の内部の奥深くまで挿入することができる。これにより、山折り形状部 9 は、確実に軸方向一端側に折り返される。

10

【 0 0 8 3 】

次に、本発明の実施の形態 5 について説明する。図 1 9 は、実施の形態 5 における容器 6 0 を示す概略図である。容器 6 0 は、実施の形態 4 の容器 4 5 (図 1 2 参照) から、座屈パターン事前体の形状を変更したものである。以下では、この相違点を中心に説明し、実施の形態 4 と共通する点については、同一の符号を付して説明を省略する。

【 0 0 8 4 】

容器 6 0 の座屈パターン事前体 6 1 は、谷線 5 1 及び峰線 5 3 が、胴部 4 7 の周方向の一方側 (図 1 9 の例では、軸線 G 回りの矢印が示す胴部 4 7 の左回り側) に凸となるように屈曲するように形成され、これら谷線 5 1 及び峰線 5 3 の間に、凸面 5 5 や凹面 5 7 が設けられている。また、谷線 5 1 及び峰線 5 3 の屈曲点 5 1 a , 5 3 a は、胴部 4 7 における同一の高さ位置に設けられており、谷線 5 1 及び峰線 5 3 の屈曲点 5 1 a , 5 3 a の下側は、初期ねじりによる一次座屈パターンの形状を形成し、屈曲点 5 1 a , 5 3 a の上側は、さらに絞られて内側で重なる (巻きつく) ことによって、二次座屈パターンの形状を形成している。

20

【 0 0 8 5 】

図 2 0 , 2 1 は、容器 6 0 の減容化手順を示す概略図である。以下、図 2 0 , 2 1 を参照して、容器 6 0 が潰されていく過程について説明する。

【 0 0 8 6 】

まず、容器 6 0 の両端部を把持して、胴部 4 7 を軸線 G 回り (すなわち胴部 4 7 の左回り) に捺ると、容器 6 0 は、図 2 0 (a) に示す状態から、図 2 0 (b) に示す状態に変化する。図 2 0 (b) に示す状態では、谷線 5 1 及び峰線 5 3 が鋭角に折れ曲がって、凸面 5 5 ・凹面 5 7 による起伏が大きくなることで、座屈パターン事前体 6 1 は異なる座屈パターンに変化している。この結果、胴部 4 7 の周方向に凹部 9 が形成されており、この凹部 9 では、その底が、谷線 5 1 及び峰線 5 3 の屈曲点 5 1 a , 5 3 a となっている。

30

【 0 0 8 7 】

そして、凹部 9 が形成された後では、胴部 4 7 の他端側を一端側に向けて押し込む。この結果、胴部 4 7 に圧縮力が付加されることで、容器 6 0 は、図 2 1 (c) に示す状態に変化する。図 2 1 (c) に示す状態では、凹部 9 は、屈曲点 5 1 a , 5 3 a が頂点となる山折り形状に変形している。

【 0 0 8 8 】

ここで本実施の形態では、山折り形状部 9 の相対する頂部の間に隙間 D (図 2 1 (c) 参照) が存在するように、谷線 5 1 の両端から屈曲点 5 1 a に至る距離 L 3 (図 1 9 参照) の長さや、峰線 5 3 の両端から屈曲点 5 3 a に至る距離 L 4 (図 1 9 参照) の長さが調整されている。

40

【 0 0 8 9 】

そして図 2 1 (c) に示す状態から、胴部 4 7 の他端側を一端側に向けて押し込む。この結果、胴部 4 7 に圧縮力が付加されることで、図 2 1 (d) に示すように、山折り形状部 9 は、山折の付根 9 b をヒンジとして軸方向一端側に折り返される。この結果、容器 6 0 の減容化が図られる。

【 0 0 9 0 】

50

本実施の形態によれば、図 19 に示したように、座屈パターン事前体 61 の谷線 51 及び峰線 53 が、胴部 47 の周方向の一方側に凸となるように屈曲しているため、胴部 47 に捩りを加えた際には、図 21 (b) に示したように、座屈パターン事前体 61 は、谷線 51 及び峰線 53 が鋭角に折れ曲って、凹凸の起伏が大きくなる変形を生じる。このため、座屈パターン事前体 61 における隣り合う部分の重なりがなじみ、また、図 21 (c) に示したように、凹部 9 の底となる箇所が谷線 51 及び峰線 53 の屈曲点 51a, 53a に位置決めされる。これにより、凹部 9 がスムーズに形成されて、凹部 9 が形成された後では、胴部 47 は、復元しにくく凹部 9 が形成された状態を安定して維持する。

【0091】

また図 19 に示したように、屈曲点 51a, 53a が同一の高さ位置に設けられていることで、屈曲点 51a, 53a の各々により構成される凹部 9 の底は、高さ位置にずれなく、胴部 47 の周方向に生じるようになる(図 20 (b) 参照)。このため、容器 60 に圧縮力を付加した際には、凹部 9 は、図 21 (d) に示したように、屈曲点 51a, 53a を頂点とする山折り形状にスムーズに変形する。

【0092】

また図 21 (c) に示したように、山折り形状部 9 が折り返される過程では、相対する山折り形状部 9 の間に隙間 D が存在するために、相対する山折り形状部 9 が接触することがない。これにより、山折り形状部 9 は、スムーズ且つ容易に折り返される。

【0093】

次に、本発明の実施の形態 6 について説明する。図 22 は、実施の形態 6 における容器 70 を示す概略図である。容器 70 は、実施の形態 4 の容器 45 (図 12 参照) から、座屈パターン事前体の形状を変更したものである。以下では、この相違点を中心に説明し、実施の形態 4 と共通する点については同一の符号を付して説明を省略する。

【0094】

容器 70 の座屈パターン事前体 71 は、胴部 47 の中央に形成される凹凸面部 72 と、凹凸面部 72 の軸方向一端側に隣接して形成される平坦面部 73 とから構成されている。

【0095】

凹凸面部 72 は、図 12 に示す座屈パターン事前体 49 と同様の構成を有するものであって、谷線 51 と、峰線 53 と、谷線 51 および峰線 53 の一方および他方の間にそれぞれ形成された凸面 55 および凹面 57 とを、容器 70 の全周または一部に有している。

【0096】

平坦面部 73 は、凹凸面部 72 との境界 73a を軸方向他端側の縁(以下、縁 73a と適宜記す)とし、この縁 73a から一端側へ所定距離ほど離隔する胴部 47 の高さ位置 73b を軸方向一端側の縁(以下、縁 73b と適宜記す)とするものであって、これら縁 73a, 73b に挟まれる範囲のほぼ全体が、谷線 51 や峰線 53 の無い平坦な状態に形成されている。この平坦面部 73 は、胴部 47 への外力(捻り力)の付加によって変形を許容する部分であり、この変形により、実施の形態 5 に示した屈曲点 51a, 53a の上側範囲における二次座屈パターンの如き形状を呈するようになる。

【0097】

また、平坦面部 73 の縁 73b には、径方向内側に凹む溝 73c が形成されている。溝 73c は、胴部 47 の周方向に間隔をあけて複数形成されており、これら溝 73c の各々は、凹凸面部 72 の谷線 51 の延長線 S 上に沿って傾斜して設けられている。なお、溝 73c は、凹凸面部 72 の峰線 53 の延長線上に沿って設けられてもよい。また、平坦面部 73 の縁 73b には、溝 73c に代えて、径方向外側に凸となる突起が形成されてもよい。なお、溝 73c や突起は、胴部 47 が折り畳まれやすく、さらに折り畳まれた後では胴部 47 が復元しにくいように、大きさ・形・数・位置・延伸方向が設定される。またさらに、溝 73c や突起は、胴部 47 が折り畳まれて径方向内側に突出する変形を生じる際に、胴部 47 のひずみを適当に吸収可能な凹凸形状に設けられる。

【0098】

図 23, 24 は、容器 70 の減容化手順を示す概略図であり、図 25 は、図 24 の(c)

10

20

30

40

50

)から(d)に移行する過程における容器70の内部の状態を示す斜視図である。以下、図23~25を参照して、容器70が潰されていく過程について説明する。

【0099】

まず、容器70の両端部を把持して、胴部47を軸回り(軸線G回り)に捻る。この結果、容器70は、図23(a)に示す状態から、図23(b)に示す状態に変化する。図23(b)に示す状態では、座屈パターン事前体71が座屈パターンに変化することで、胴部47の周方向に凹部9が形成されており、この凹部9は、凹凸面部72と平坦面部73とを合わせた範囲が径方向内側に凹んだものとなっている。

【0100】

この凹部9では、その一端側において、平坦面部73の縁73bから凹みが生じるが、これは、胴部47の壁が、平坦面部73の縁73bを境として、平坦面部73の平坦な状態から異なる状態へと変化すること、またさらには、平坦面部73の縁73bに溝73cが形成されていることを原因とする。なお、平坦面部73の縁73bから確実に凹みが生じるように、平坦面部73の縁73bに沿って、谷線或いは峰線を胴部47の周方向に形成してもよい。

10

【0101】

そして、図23(b)に示したように凹部9が形成された後においては、胴部47の他端側を一端側に向けて押し込む。これにより、胴部47に圧縮力が付加されて、図24(c)、図25(a)に示すように、凹部9は山折り形状になる。

【0102】

20

この際に形成される山折り形状部9は、図24(c)に示すように、平坦面部73によって一端側の範囲が構成され、蛇腹凹凸状を呈する凹凸面部72によって他端側の範囲が構成される。このため、図25(a)に示すように、山折り形状部9の一端側の付け根となる折り目は、蛇腹凹凸状の凹凸面部72には形成されずに、平坦面部73に形成される(具体的には平坦面部73の縁73bに形成される)。

【0103】

ここで本実施の形態では、山折り形状部9の相対する頂部の間に隙間D(図24(c)参照)が存在するように、凹凸面部72や平坦面部73の幅H1、H2(図22参照)の長さが調整されている。

【0104】

30

そして図25(a)に示す状態から、さらに胴部47の他端側を一端側に向けて押し込むと、山折り形状部9は、その頂部9aが徐々に一端側に移動するように傾いていく。図25(b)は、この傾斜の進行により、山折り形状部9の傾きが胴部47の径方向と略平行になった状態を示している。この状態では、山折り形状部9に高い弾性ひずみエネルギーが蓄積されるために、山折り形状部9は、その形状が安定しない不安定な状態になる。

【0105】

そして、さらに胴部47の他端側を一端側に向けて押し込むと、山折り形状部9は、図24(d)、図25(c)に示すように、スナップスルー現象により、平坦面部73の縁73bをヒンジとして軸方向一端側に折り返されることで、容器70は、容積が減少する。

40

【0106】

そして、山折り形状部9が折り返された後では、山折り形状部9は、平坦面部73の縁73b近傍の胴部47の壁によって内向きに押さえられることで、軸方向他端側に反転する復元が抑え込まれることで、折り返された状態が安定して維持される。これにより、容器70は、容積が減少した状態が維持される。

【0107】

本実施の形態によれば、図25(a)に示したように、山折り形状部9の一端側の付け根となる折り目が、蛇腹凹凸状を呈する凹凸面部72には形成されずに、平坦な状態の平坦面部73に形成される。このため、小さな圧縮力で山折り形状部9をスムーズに一端側に折り返すことができる。

50

【 0 1 0 8 】

また、図 2 4 (c) に示したように、山折り形状部 9 が折り返される過程では、相対する山折り形状部 9 の間に、隙間 D が存在するために、相対する山折り形状部 9 が接触することがない。これにより、山折り形状部 9 は、スムーズ且つ容易に折り返される。

【 0 1 0 9 】

次に、図 2 6 , 図 2 7 を用いて、溝 7 3 c を設けたことにより得られる効果について説明する。図 2 6 , 図 2 7 は、胴部 4 7 における平坦面部 7 3 の縁 7 3 b 近傍を拡大して示す概略斜視図であり、図 2 6 (a) は、容器 7 0 が図 2 3 (b) の状態にあるときの溝 7 3 c の状態を示し、図 2 6 (b) は、容器 7 0 が図 2 4 (c) の状態にあるときの溝 7 3 c の状態を示し、図 2 7 (c) , (d) は、容器 7 0 が図 2 4 (d) の状態にあるときの溝 7 3 c の状態を示している。

10

【 0 1 1 0 】

胴部 4 7 への圧縮力の付加により、図 2 3 (b) から図 2 4 (c) へと、凹凸面部 7 2 と平坦面部 7 3 とが山折り形状に変化する際には、平坦面部 7 3 の縁 7 3 b には、外向きの膨張力 F 3 (図 2 6 (b) 参照) が生じる。膨張力 F 3 は形状変化が進行する過程で拡大していき、この拡大に応じて、平坦面部 7 3 の縁 7 3 b に蓄積されるひずみエネルギーが増大していく。そして、ひずみエネルギーがあるレベルに達すると、溝 7 3 c は、ひずみエネルギーを吸収することで、図 2 6 (a) に示す凹みが存在する状態から、図 2 6 (b) に示す凹みが消滅する状態へと変化する。この結果、平坦面部 7 3 の縁 7 3 b が径方向外側に膨張するため、凹凸面部 7 2 と平坦面部 7 3 とは、スムーズに山折り形状になる。

20

【 0 1 1 1 】

そして、図 2 4 (c) から図 2 4 (d) へと、山折り形状部 9 が折り返される際には、平坦面部 7 3 の縁 7 3 b には、内向きの収縮力 F 4 (図 2 7 (c) 参照) が生じる。収縮力 F 4 は山折り形状部 9 の折り返しが行われる過程で拡大していき、この拡大に応じて、平坦面部 7 3 の縁 7 3 b に蓄積されるひずみエネルギーは、増大傾向から一転して減少していく。これに伴い、溝 7 3 c に吸収されていたひずみエネルギーが減少することで、溝 7 3 c は、図 2 7 (c) に示すように、凹みを復元させる変形を生じる。この結果、平坦面部 7 3 の縁 7 3 b が径方向内側に収縮するため、山折り形状部 9 の折り返しがスムーズに行われる。

30

【 0 1 1 2 】

そして、山折り形状部 9 が折り返された後では、平坦面部 7 3 の縁 7 3 b には、山折り形状部 9 を反転させる外向きの膨張力 F 5 (図 2 7 (d) 参照) が生じる。これに対して、溝 7 3 c は、凹んだ状態を維持することで、膨張力 F 5 に抗する反力を生じさせる。これにより、山折り形状部 9 は、反転することが抑えられて、折り返された状態が釣り合って安定維持される。

【 0 1 1 3 】

本発明は、上記した実施形態のみに限定されるものではなく、特許請求の範囲内において、種々改変することができる。

【 0 1 1 4 】

例えば、上記実施の形態 1 ~ 6 の容器 1 , 3 5 , 3 9 , 4 5 , 6 0 , 7 0 の胴部 3 , 3 7 , 4 1 , 4 7 の材料は、アルミニウム、スチール、あるいは紙によって構成されてもよい。この場合においても、容器 1 , 3 5 , 3 9 , 4 5 , 6 0 , 7 0 に軸方向の圧縮力が付加されることで、胴部 3 , 3 7 , 4 1 , 4 7 に形成された凹部 9 は、径方向内側に突出する山折り形状となって、スナップスルー現象により折り返される。これにより、圧縮力の付加により容器 1 , 3 5 , 3 9 , 4 5 , 6 0 , 7 0 の容積を減少させることができるとともに、該容積が減少した状態は圧縮力の除荷後においても確実に維持される。

40

【 0 1 1 5 】

また、実施の形態 1 ~ 3 の容器 1 , 3 5 , 3 9 (図 1 , 9 , 1 0 参照) において、胴部 3 , 3 7 , 4 1 は、実施の形態 4 の容器 4 5 の胴部 4 7 と同様、一端側になるにつれて径

50

が拡大する筒状に形成されてもよい。このようにすることで、山折り形状部 9 を一端側に折り返す操作を容易且つスムーズに行うことができる。

【 0 1 1 6 】

また、実施の形態 4, 5, 6 の容器 45, 60, 70 では、座屈パターン事前体 49, 61, 71 は、容器 45, 60, 70 の軸方向に複数設けられてもよい。このようにすれば、容器 45, 60, 70 に捻りを加えることによって、実施の形態 3 の容器 39 (図 10 参照) のように、胴部 47 に複数の凹部 9 が構成される。これにより、実施の形態 3 と同様の効果が得られる。

【 0 1 1 7 】

また、実施の形態 6 の容器 70 (図 22 参照) では、溝 73c の形状や溝 73c が延伸する方向は、任意に設定され得る。また、溝 73c の数や、隣り合う溝 73c の間隔についても、任意に設定され得る。

【 0 1 1 8 】

また、本発明の容器は、上記実施形態で述べた飲料用容器の他、菓子等の食料を収容する容器としても適用され得る。

【産業上の利用可能性】

【 0 1 1 9 】

本発明は、飲料や食料を収容する容器としてのペットボトル、アルミ缶、スチール缶、紙缶に適用できる。

【符号の説明】

【 0 1 2 0 】

1, 35, 39, 45, 60, 70 容器

3, 37, 41, 47 胴部

5 口部

7 開口

9 凹部 (山折り形状部)

9a 頂部

9b 付根

11 シェル構造

13 上半部

15 下半部

17, 23 ヒンジ

21 フレーム構造

25, 27 屈曲部

29 ボール

30, 43 肩部

31 貫通孔

49, 61, 71 座屈パターン事前体

51 谷線

51a 谷線の屈曲点

53 峰線

53a 峰線の屈曲点

55 凸面

57 凹面

72 凹凸面部

73 平坦面部

73a 平坦面部における軸方向他端側の縁

73b 平坦面部における軸方向一端側の縁

73c 溝

D 隙間

10

20

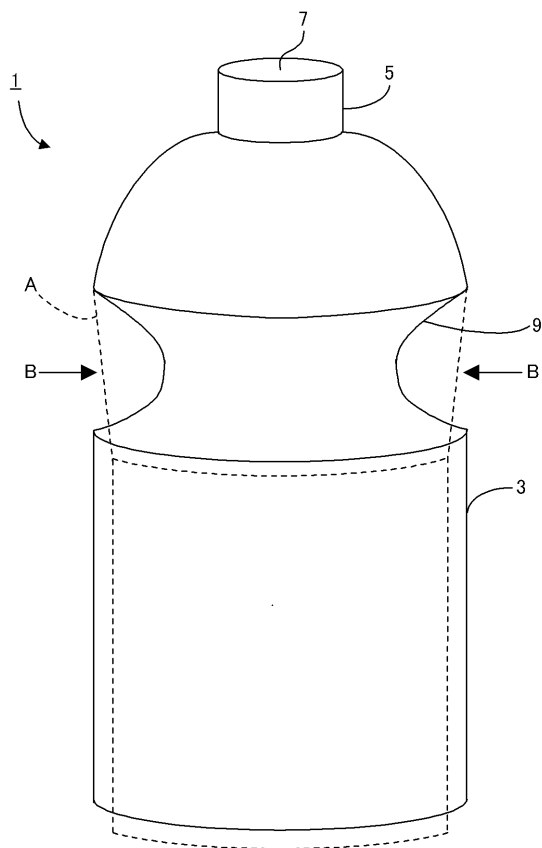
30

40

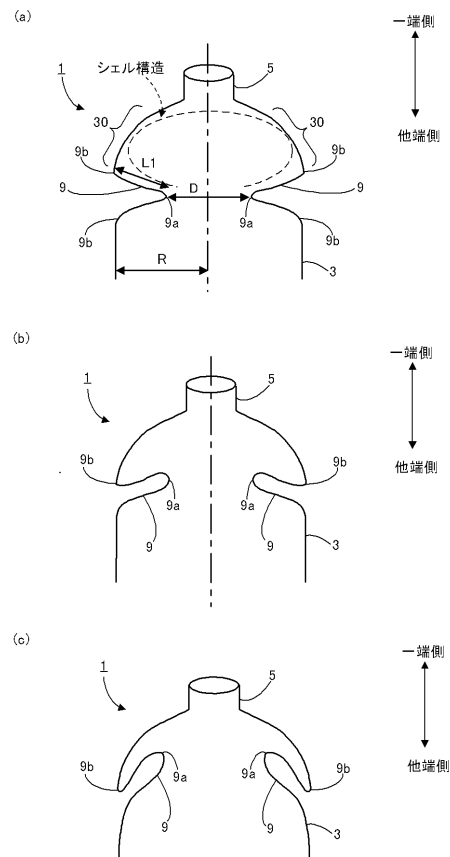
50

- F 1 作用力
- F 2 , F 6 反力
- F 3 , F 5 膨張力
- F 4 収縮力
- G 軸線
- P 外力
- R 胴部の半径
- v シェル構造に生じる変位量
- x 軸圧縮力
- z 軸方向変位

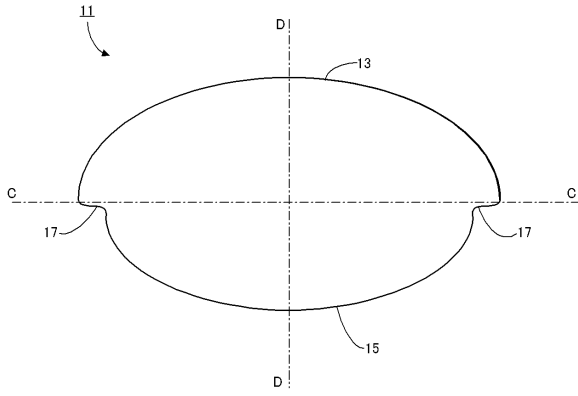
【図 1】



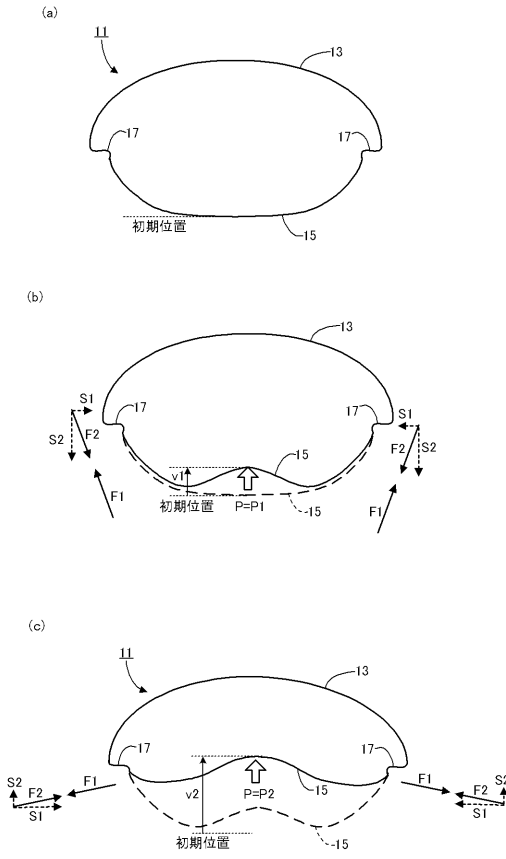
【図 2】



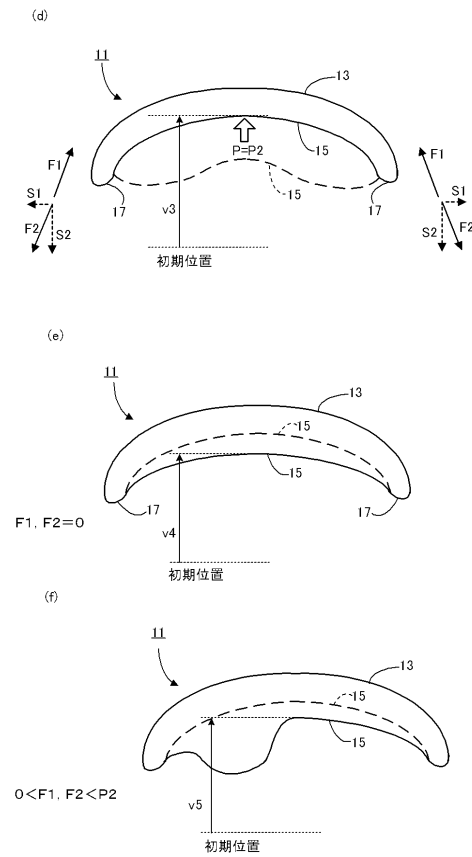
【図3】



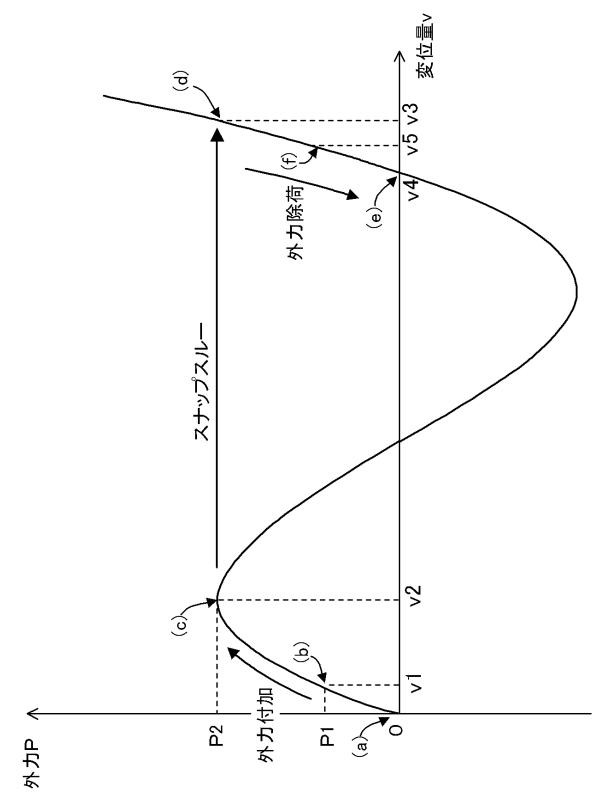
【図4】



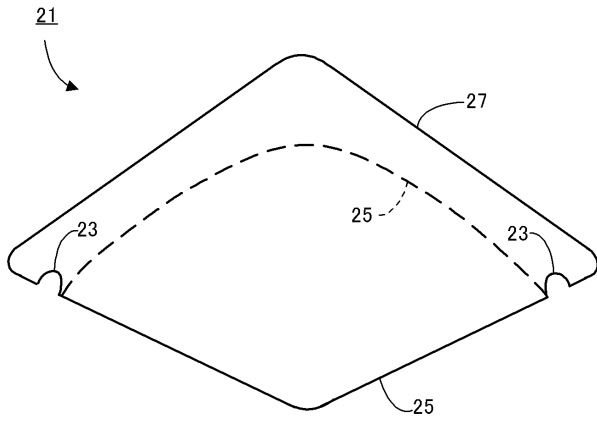
【図5】



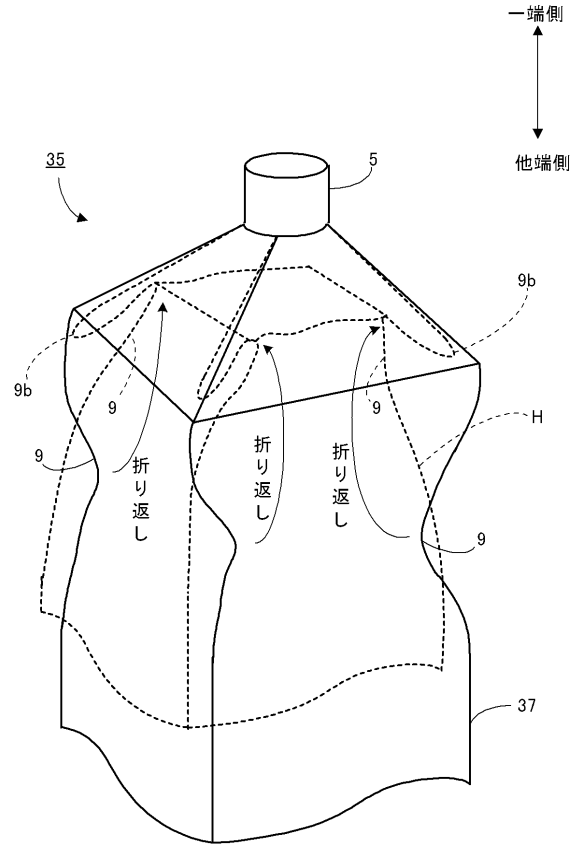
【図6】



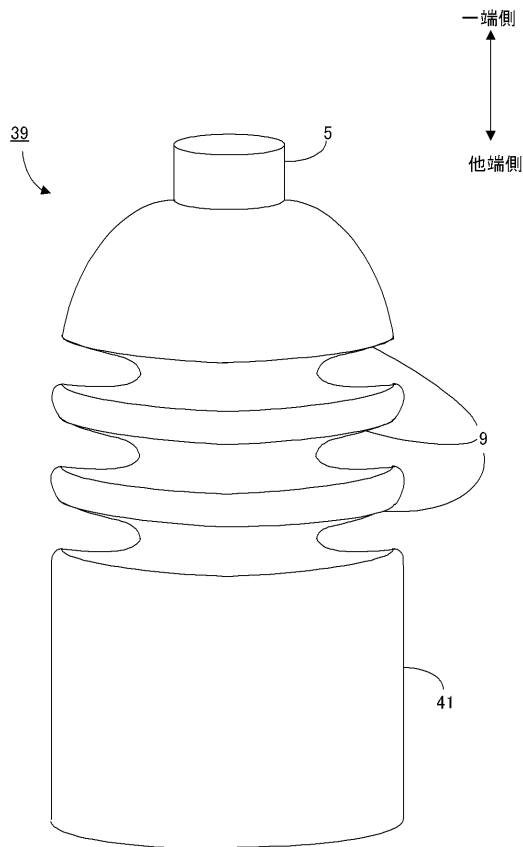
【図7】



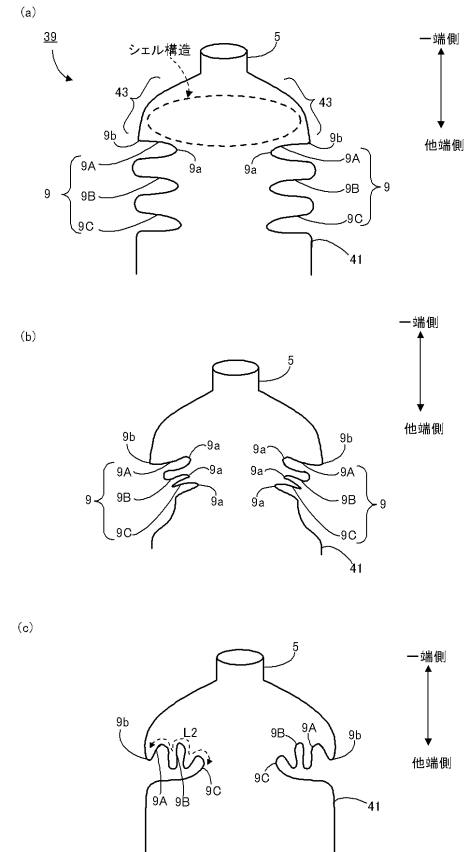
【図9】



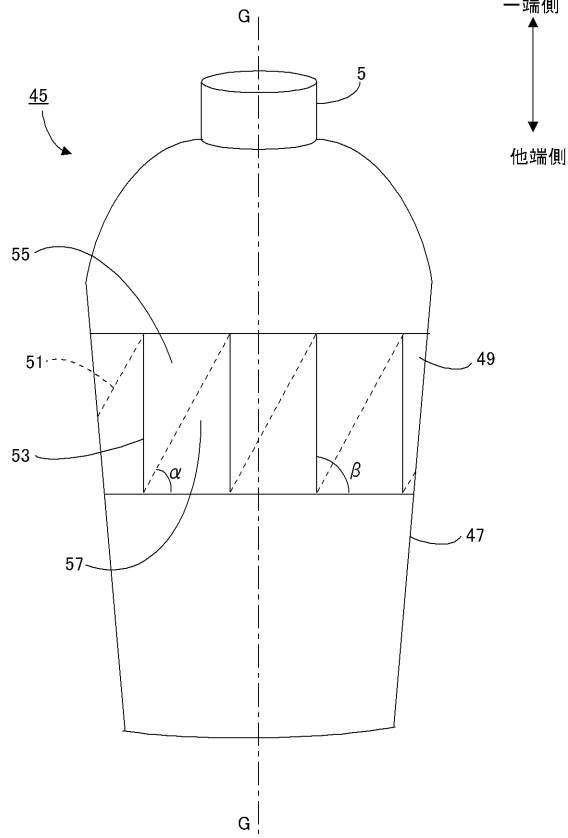
【図10】



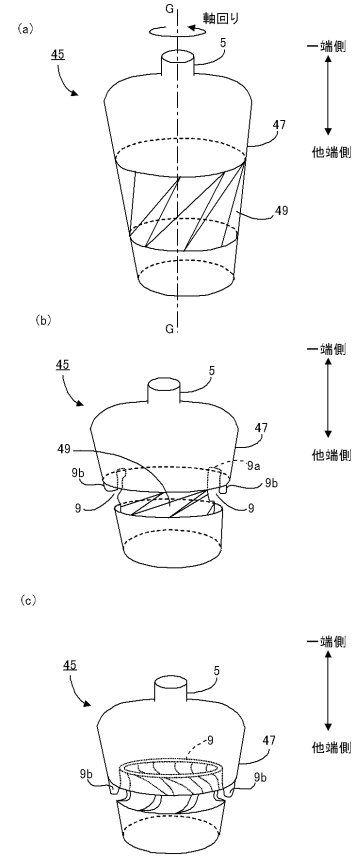
【図11】



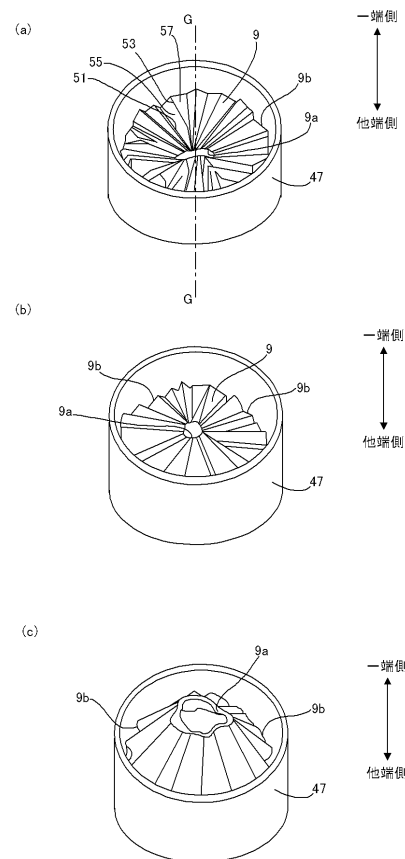
【図12】



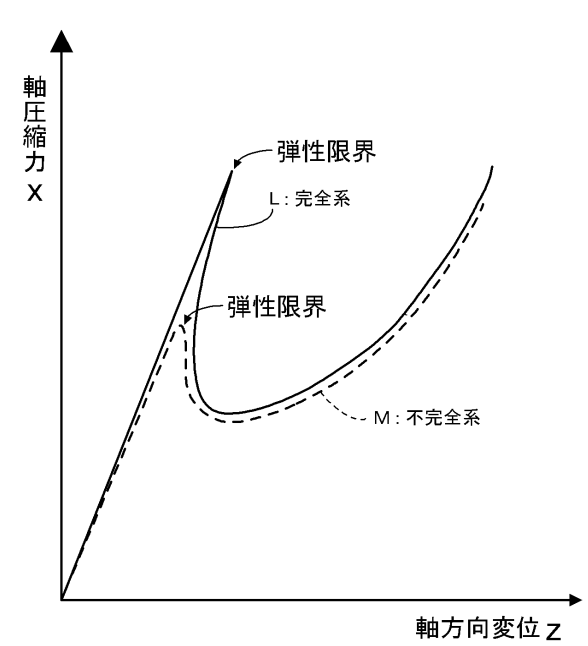
【図13】



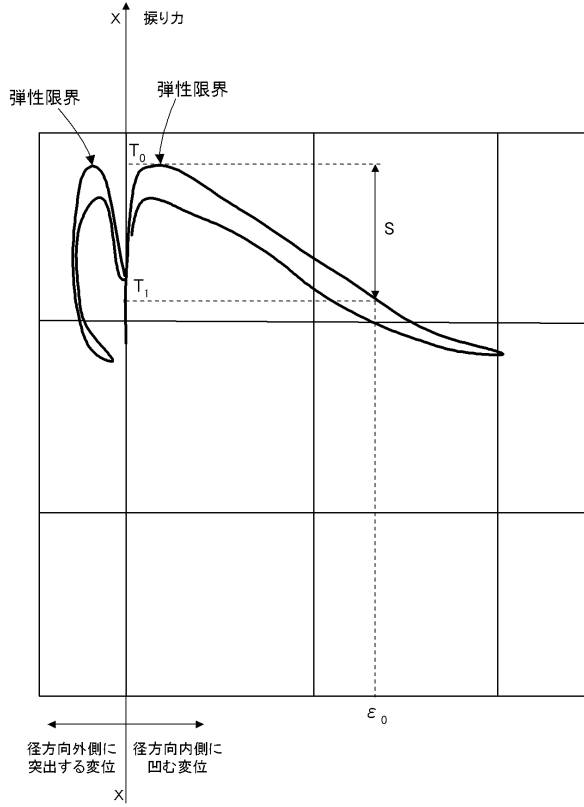
【図15】



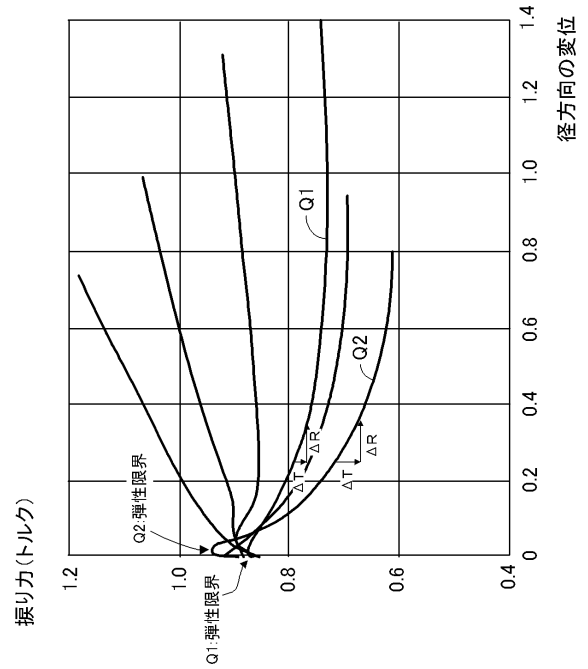
【図16】



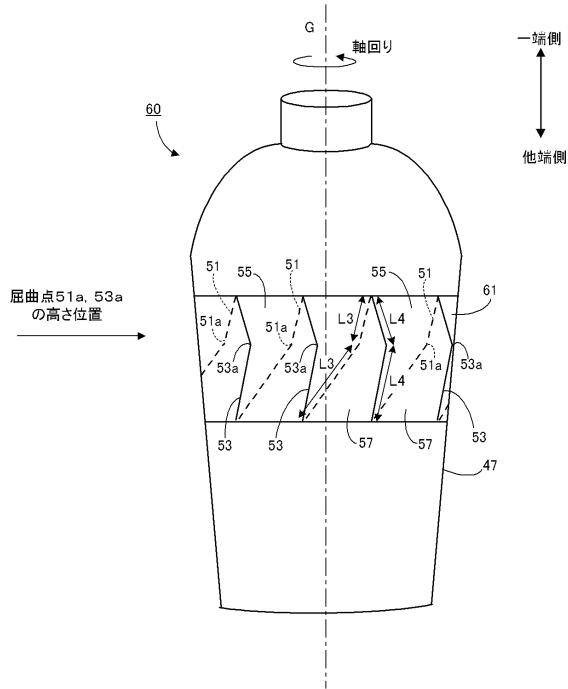
【図17】



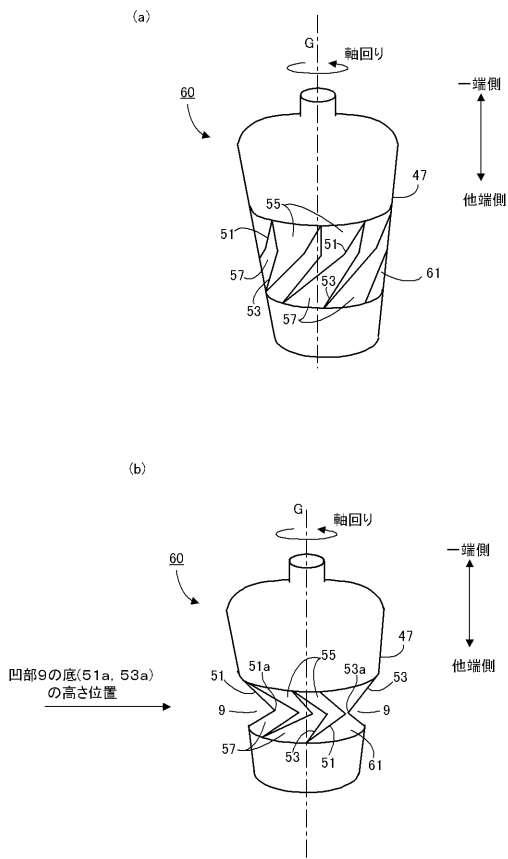
【図18】



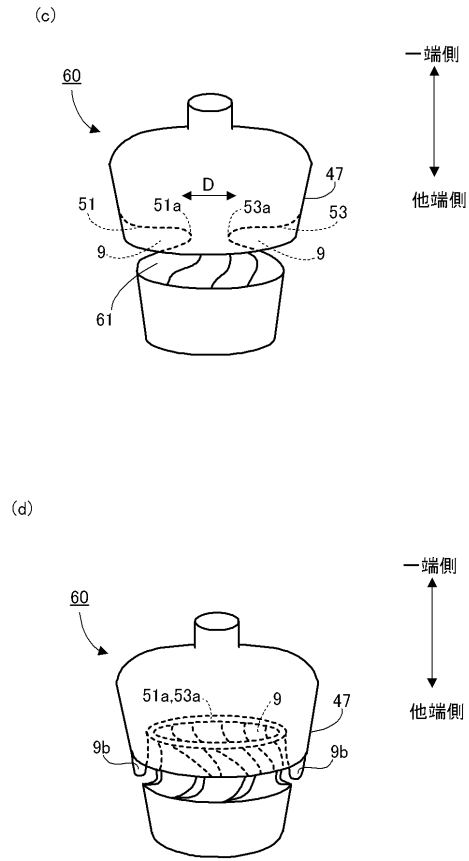
【図19】



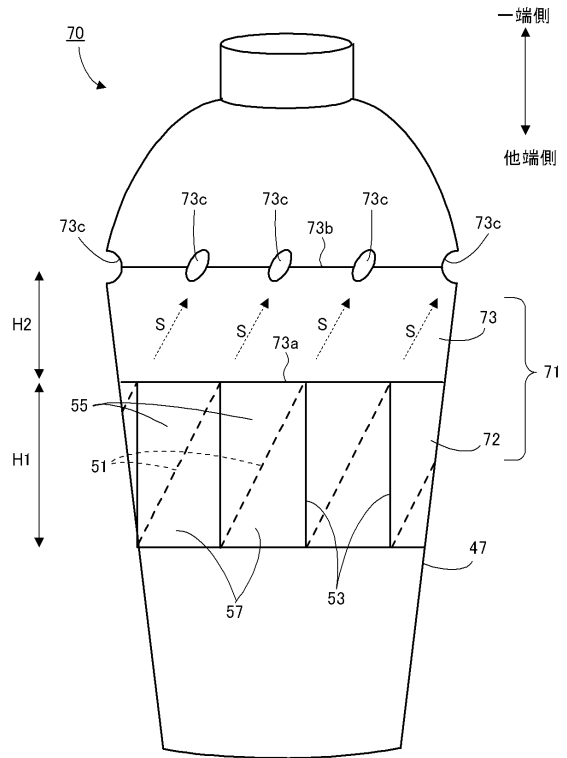
【図20】



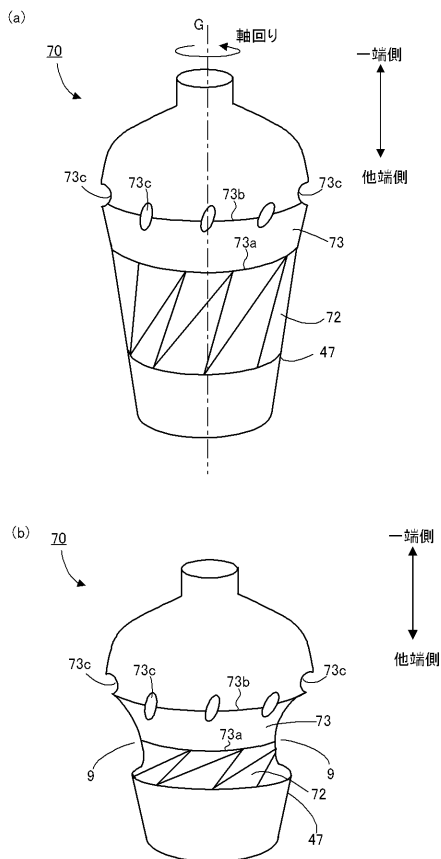
【図 2 1】



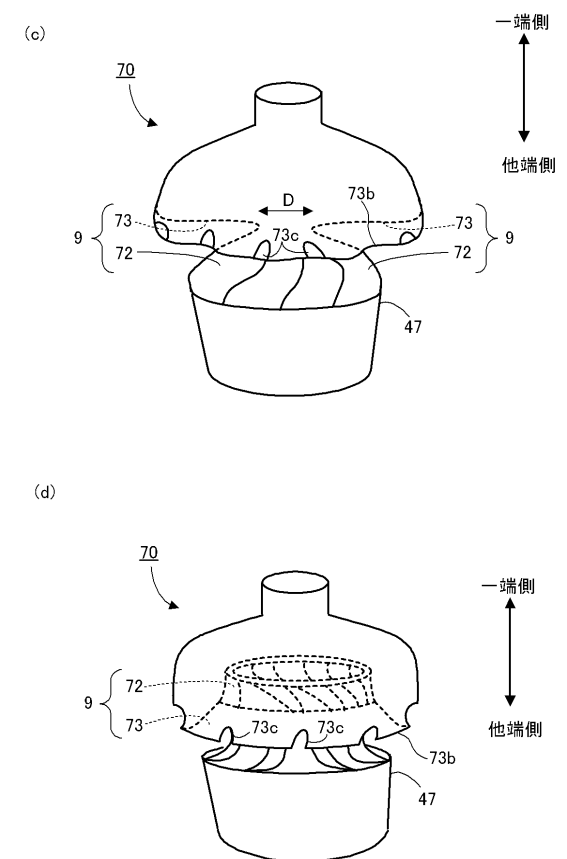
【図 2 2】



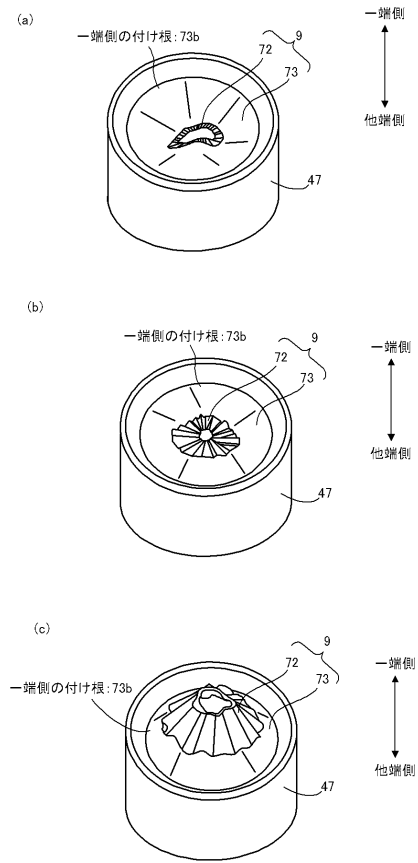
【図 2 3】



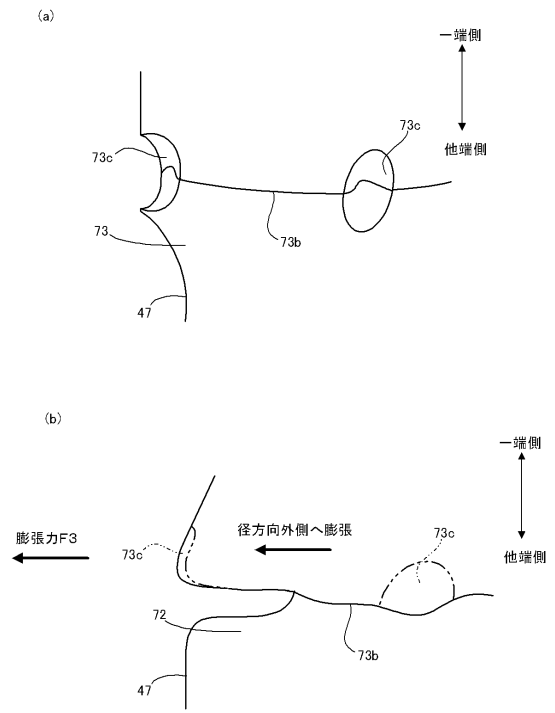
【図 2 4】



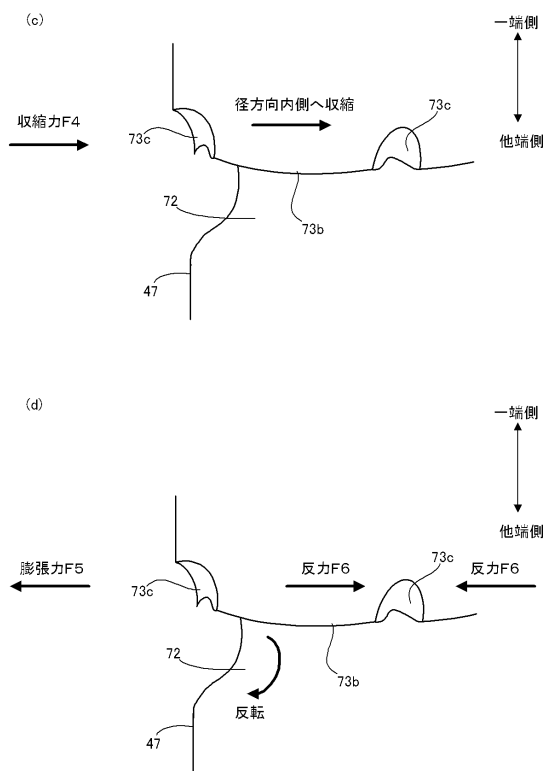
【図 25】



【図 26】

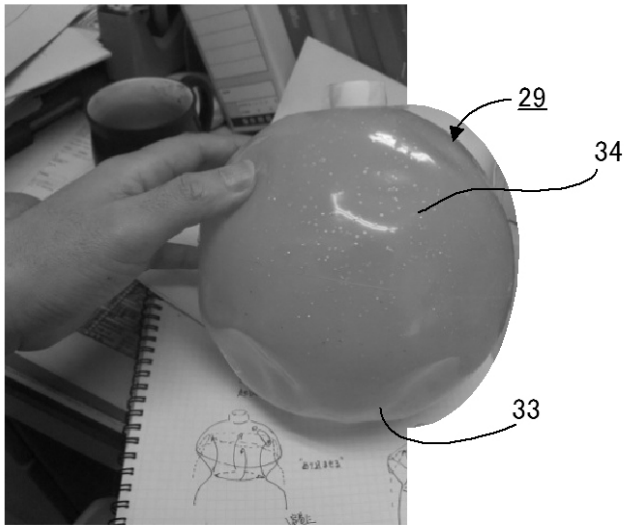


【図 27】

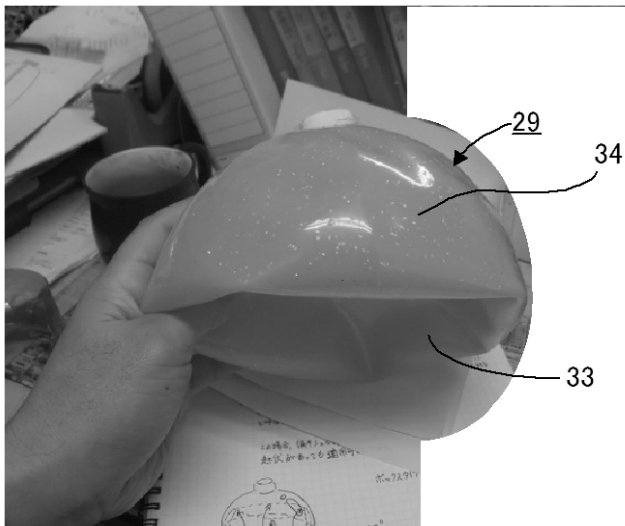


【 図 8 】

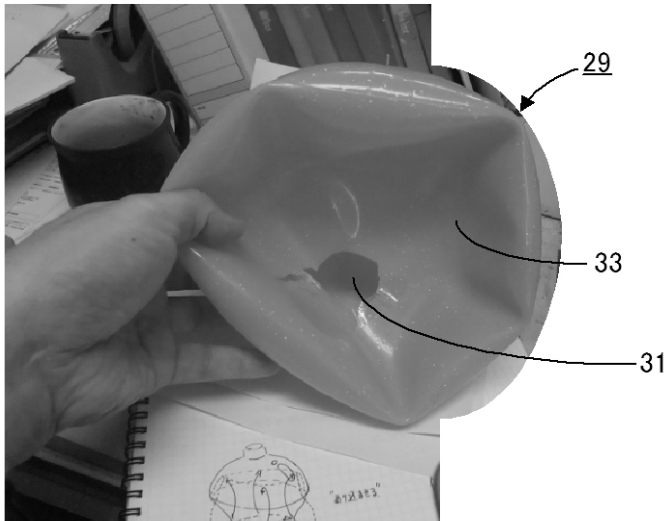
(a)



(b)



(c)



【図14】

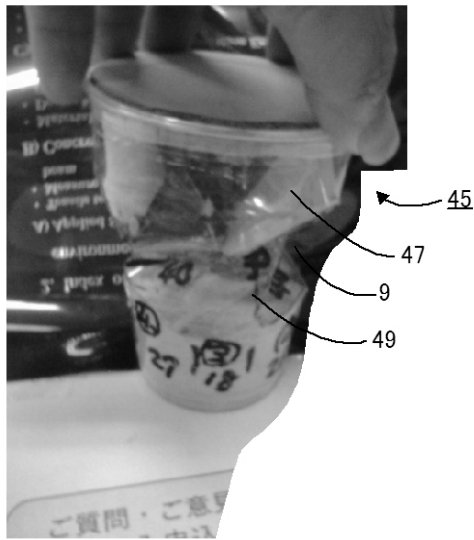
(a)

一端側
↑
↓
他端側



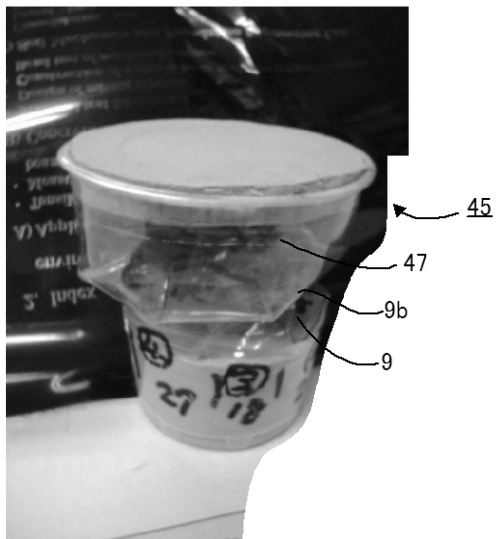
(b)

一端側
↑
↓
他端側



(c)

一端側
↑
↓
他端側



フロントページの続き

(72)発明者 有尾 一郎

広島県東広島市鏡山一丁目4番1号 国立大学法人広島大学大学院工学研究科内

(72)発明者 中野 和哉

兵庫県尼崎市西向島町15-1 日本山村硝子株式会社内

審査官 結城 健太郎

(56)参考文献 特開2007-055645(JP,A)

特開2008-100724(JP,A)

米国特許第05348173(US,A)

特開2003-191938(JP,A)

特開2010-042838(JP,A)

特開2010-143631(JP,A)

(58)調査した分野(Int.Cl., DB名)

B65D 1/02

B65D 8/14

B21D 11/14

B21D 51/26

B21D 51/36