

(19) 日本国特許庁(JP)

(12) 特 許 公 報(B2)

(11) 特許番号

特許第5713423号  
(P5713423)

(45) 発行日 平成27年5月7日(2015.5.7)

(24) 登録日 平成27年3月20日(2015.3.20)

(51) Int.Cl.		F I			
<b>B 6 5 D</b>	<b>1/02</b>	<b>(2006.01)</b>	B 6 5 D	1/02	2 2 1
<b>B 6 5 D</b>	<b>1/14</b>	<b>(2006.01)</b>	B 6 5 D	1/14	
<b>B 6 5 D</b>	<b>21/08</b>	<b>(2006.01)</b>	B 6 5 D	21/08	

請求項の数 4 (全 17 頁)

(21) 出願番号	特願2010-87514 (P2010-87514)	(73) 特許権者	000178826
(22) 出願日	平成22年4月6日(2010.4.6)		日本山村硝子株式会社
(65) 公開番号	特開2011-219102 (P2011-219102A)		兵庫県尼崎市西向島町15番1
(43) 公開日	平成23年11月4日(2011.11.4)	(73) 特許権者	504136568
審査請求日	平成25年3月4日(2013.3.4)		国立大学法人広島大学
前置審査			広島県東広島市鏡山1丁目3番2号
		(74) 代理人	100095407
			弁理士 木村 満
		(74) 代理人	100138955
			弁理士 末次 涉
		(74) 代理人	100109449
			弁理士 毛受 隆典
		(72) 発明者	有尾 一郎
			広島県東広島市鏡山一丁目4番1号 国立 大学法人広島大学大学院工学研究院内 最終頁に続く

(54) 【発明の名称】 容器

(57) 【特許請求の範囲】

【請求項1】

円筒状の胴部を備え、該胴部に、捩りが加えられることにより径方向の凹凸の生じた座屈パターンに変化する座屈パターン事前体が設けられた容器であって、

前記座屈パターン事前体は、前記胴部の周方向に間隔をおいて設けられ、それぞれ前記胴部の高さ方向に延びる複数の峰線と、隣り合う二つの前記峰線毎に設けられて、前記二つの峰線の上下端を掛け渡すように前記胴部の高さ方向に延びる複数の谷線と、前記峰線と前記谷線との間に交互に形成される凸面及び凹面とを有して、

前記複数の峰線及び谷線は、これらの上端同士或いは下端同士を結ぶ前記胴部の周りの線に対して、それぞれ所定の傾斜角をもって前記胴部の高さ方向に延びており、

前記峰線や谷線の傾斜角は、前記座屈パターンの発生位置における前記胴部の内部が辺の長さが不均一な多角形断面となるように調整され、

前記複数の峰線又は谷線のうち、前記峰線又は谷線の前記傾斜角の最大角又は最小角は、前記複数の峰線又は谷線の前記傾斜角の平均値に対して、5%以上14%以下の差をもって設定されていることを特徴とする容器。

【請求項2】

前記胴部の径は、該胴部の高さ方向の一端側から他端側になるにつれて拡大することを特徴とする請求項1に記載の容器。

【請求項3】

前記座屈パターン事前体は、前記胴部の高さ方向に間隔をおいて複数形成されることを

特徴とする請求項 1 又は 2 に記載の容器。

【請求項 4】

前記胴部の材料は、プラスチック樹脂、アルミニウム、スチール、又は紙によって構成されることを特徴とする請求項 1 乃至 3 のいずれか 1 項に記載の容器。

【発明の詳細な説明】

【技術分野】

【0001】

本発明は、小さな握り力で潰せることから、容易に容積を減少させることのできる容器に関する。

【背景技術】

【0002】

従来より、飲料や食料の容器としてペットボトルなどの合成樹脂製容器やアルミ缶などの筒状容器が使用されている。

【0003】

この筒状容器が、そのままの形状で回収ボックスなどに廃棄された場合には、回収ボックスがすぐに一杯になってあふれてしまうとともに、運搬の際の回収効率の悪化を招く。

【0004】

このため、人力にて容積を減少させることが可能な筒状容器が開発されている。例えば特許文献 1 に開示される円筒状容器では、軸回りの握りを加えた際に座屈パターンに変化するデザインとして、座屈パターン事前体が設けられている。座屈パターン事前体は、筒状容器の周方向に間隔をおいて高さ方向に伸びる複数の峰線と、隣り合う 2 つの峰線の上下端を掛け渡す複数の谷線と、峰線と谷線との間に交互に形成される凹面及び凸面とから構成されており、握りにより径方向に凹凸の生じた座屈パターンに変化する。そして、座屈パターン事前体が座屈パターンに変化することで、円筒状容器は、軸方向に潰されて、容積が減少する。

【先行技術文献】

【特許文献】

【0005】

【特許文献 1】特開 2008 - 100724 号公報

【発明の概要】

【発明が解決しようとする課題】

【0006】

ところで、筒状容器を潰すためには、筒状容器が有する耐力以上の力を加える必要があるが、特許文献 1 の容器では、上記の耐力は、円筒構造特有の幾何学的条件(高さ・半径・壁厚)や材質などの他に、座屈パターン事前体の形状(具体的には、峰線・谷線の数や向き等)に応じて異なる。このことから、特許文献 1 の容器を小さな力で潰せるようになるためには、座屈パターン事前体の形状を調整する必要がある。

【0007】

本発明はこうした状況に鑑みてなされたものであり、その目的は、円筒状の胴部を備え、該胴部に、握りが加えられることにより径方向の凹凸の生じた座屈パターンに変化する座屈パターン事前体が設けられた容器であって、小さな力で潰せることから、容易に容積を減少させることのできる容器を提供することである。

【課題を解決するための手段】

【0008】

上記目的を達成するため、本発明にかかる容器は、円筒状の胴部を備え、該胴部に、握りが加えられることにより径方向の凹凸の生じた座屈パターンに変化する座屈パターン事前体が設けられた容器であって、前記座屈パターン事前体は、前記胴部の周方向に間隔をおいて設けられ、それぞれ前記胴部の高さ方向に伸びる複数の峰線と、隣り合う二つの前記峰線毎に設けられて、前記二つの峰線の上下端を掛け渡すように前記胴部の高さ方向に伸びる複数の谷線と、前記峰線と前記谷線との間に交互に形成される凸面及び凹面とを有

10

20

30

40

50

して、前記複数の峰線及び谷線は、これらの上端同士或いは下端同士を結ぶ前記胴部の周回りの線に対して、それぞれ所定の傾斜角をもって前記胴部の高さ方向に延びており、前記峰線や谷線の傾斜角は、前記座屈パターンの発生位置における前記胴部の内部が辺の長さが不均一な多角形断面となるように調整され、前記複数の峰線又は谷線のうち、前記峰線又は谷線の前記傾斜角の最大角又は最小角は、前記複数の峰線又は谷線の前記傾斜角の平均値に対して、5%以上14%以下の差をもって設定されていることを特徴とする。

【0010】

また好ましくは、前記胴部の径は、該胴部の高さ方向の一端側から他端側になるにつれて拡大することを特徴とする。

【0011】

また好ましくは、前記座屈パターン事前体は、前記胴部の高さ方向に間隔をおいて複数形成されることを特徴とする。

【0012】

また好ましくは、前記胴部の材料は、プラスチック樹脂、アルミニウム、スチール、又は紙によって構成されることを特徴とする。

【発明の効果】

【0013】

本発明によれば、座屈パターン事前体における峰線及び谷線の傾斜角等の調整により、座屈パターンの発生位置における胴部の内部空間が所定の多角形断面となり、この結果、摺りにより胴部にしわが発生するときに胴部に蓄積されている歪みエネルギーは、最小となる。このため、本発明の容器は、初期不整（座屈パターン事前体に相当）の無い完全系の容器や、異なる初期不整が設けられた不完全系の容器に比して、摺りに抵抗する耐力が小さい。より具体的には、本発明の容器は、径方向の凹凸変位としてのしわが発生するとき（歪みエネルギーの勾配、或いは全ポテンシャルエネルギーの勾配が極値になるとき）のトルク荷重である最大トルクが、初期不整以外の幾何学的条件が同一である完全系の容器の臨界トルクや、他の不完全系の容器の最大トルクに比して小さい。これにより、本発明の容器は、小さな摺り力で座屈パターン事前体が座屈パターンに変化して径方向の凹凸変位が生じるため、容易に潰され得る。

【図面の簡単な説明】

【0014】

【図1】本発明の実施の形態1における容器の概略図である。

【図2】実施の形態1における容器の展開図である。

【図3】実施の形態1における容器の減容化手順を示す概略図である。

【図4】図3(b)のA-A線断面図である。

【図5】実施の形態1における容器の減容化手順を示す概略図である。

【図6】軸回りの摺りが加えられることで、円筒体にしわが発生した状態を示す斜視図である。

【図7】円筒体に蓄積される歪みエネルギーと、円筒体に生じるしわの数との関係を例示するグラフである。

【図8】初期不整の有る円筒体と、初期不整の無い円筒体についてのトルク荷重と径方向の変位との関係を例示するグラフである。

【図9】径方向の凹凸発生位置における内部の断面形状が異なる三つの円筒体についてのトルク荷重と径方向変位との関係を例示するグラフである。

【図10】径方向の凹凸発生位置における内部の断面形状が、六角形になる円筒体についてのトルク荷重と径方向変位との関係を例示するグラフである。

【図11】本発明の実施の形態2における容器の概略図である。

【図12】実施の形態2における容器の展開図である。

【図13】実施の形態2における容器の減容化手順を示す概略図である。

【図14】図13(b)のB-B線断面図である。

【図15】実施の形態2における容器の減容化手順を示す概略図である。

10

20

30

40

50

## 【発明を実施するための形態】

## 【0015】

本発明の実施の形態1について図面を参照しながら詳細に説明する。なお、図中同一または相当部分には同一符号を付す。

## 【0016】

図1に示すように、実施の形態1における容器1は、ポリエチレンテレフタレート等の樹脂材料のブロー成形にて形成されたプラスチック容器であって、円筒状の胴部3と、胴部3よりも小径の筒状を呈し、胴部3の一端に連なる口部5とを備えている。この容器1では、口部5の先端に形成された開口7から胴部3内に飲料(内容物)を流入させたり、胴部3内の飲料を流出させることができる。

10

## 【0017】

胴部3に形成される座屈パターン事前体8は、捩りによる座屈現象の解析や実験に基づき形状が設定されたものであって、峰線9(9Aも含む)と、谷線10と、凸面11と、凹面12とを有している。

## 【0018】

図2の展開図に示すように、峰線9は、胴部3の周方向に間隔をおいて6本設けられており、それぞれ胴部3の高さ方向に延びている。谷線10は、隣り合う2つの峰線9毎に形成された結果、6本設けられており、それぞれ2つの峰線9の上下端を掛け渡すように胴部3の高さ方向に延びている。凸面11及び凹面12は、峰線9と谷線10との間に交互に形成されている。なお、峰線9や谷線10の設置数は、上記の6本に限らず、任意に設定され得る。

20

## 【0019】

峰線9及び谷線10は、これらの上端同士或いは下端同士を結ぶ胴部3の周回りの線S1, S2に対して、それぞれ傾斜角 $\theta$ をもって延びている(図1では、峰線9が、線S2に対して傾斜角 $\theta$ をもって延び、谷線10が、線S2に対して傾斜角 $\theta$ をもって延びる状態を示す)。

## 【0020】

以上の構成を有する容器1は、捩りにより折り畳まれる胴部3の壁部分が、スナップスルー現象により折り返ることで体積が減少するとともに、胴部3の壁部分が折り返った後では、復元することなく、体積の減少した状態が安定するものである。以下、図3~5を参照して、実施の形態1における容器1の減容化手順について説明する。

30

## 【0021】

まず、容器1の両端部を把持して、容器1を軸回り(軸線G回り)に捩る。その結果、容器1は、図3(a)の状態から図3(b)の状態になる。図3(b)の状態では、座屈パターン事前体8は座屈パターン13に変化しており、座屈パターン13では、峰線9及び谷線10に沿うしわS(9), S(10)が生じるとともに、しわS(9), S(10)を折目として凸面11及び凹面12が屈曲することで、径方向の凹凸が生じている。そして、座屈パターン事前体8が座屈パターン13に変化した結果、容器1は、軸方向に潰されて容積が減少している。

## 【0022】

40

図4は、図3(b)のA-A線断面図である。座屈パターン13の発生位置における胴部3の内部は、屈曲した壁(凸面11及び凹面12に相当)によって輪郭が構成されており、本実施の形態1では、その断面が、六角形を呈している。

## 【0023】

そして、座屈パターン事前体8が座屈パターン13に変化した後においては、胴部3の他端側を一端側に向けて押し込む。この結果、胴部3に圧縮力が付加されて、座屈パターン13は、径方向内側に突出する山折り形状になる(図5(a)参照)。

## 【0024】

そして、さらに胴部3の他端側を一端側に向けて押し込むと、座屈パターン13は、山折りの頂部13aが徐々に一端側に移動するように傾いていく。図5(b)は、この傾斜

50

の進行により、座屈パターン 13 の傾きが、胴部 3 の径方向と略平行になった状態を示している。

【 0 0 2 5 】

そして、さらに胴部 3 の他端側を一端側に向けて押し込むと、座屈パターン 13 が、座屈パターン 13 の付根 13 b 近傍の胴部 3 の壁によって内向きに押さえられる。この結果、座屈パターン 13 には、付根 13 b をヒンジとして反転しようとする力が働き、スナップスルー現象が生じる。すなわち、座屈パターン 13 は、付根 13 b をヒンジとして、頂部 13 a が徐々に一端側に向くように傾いていくことで、不安定な状態になった後、図 3 ( c ) , 図 5 ( c ) に示すように、軸方向一端側に折り返されて、安定状態に移行する。この折り返しにより、容器 1 は、さらに一層、容積が減少する。

10

【 0 0 2 6 】

そして、座屈パターン 13 が折り返された後では、座屈パターン 13 は、付根 13 b 近傍の胴部 3 の壁によって内向きに押さえられるため、折り返されたまま復元することなく、その状態が維持される。

【 0 0 2 7 】

ここで本実施の形態 1 では、小さな捩り力で容器 1 を図 3 ( a ) から図 3 ( b ) へと変化させて潰せるように、座屈パターン事前体 8 の形状が設定されている。以下、この形状の設定方法について説明する。

【 0 0 2 8 】

図 6 は、軸回りの捩りが加えられることで、円筒体にしわが発生した状態を示している。トルク荷重を徐々に増すように円筒体に軸回りの捩りを加えると、トルク荷重が小さい初期段階では、円筒体に変形は生じない。しかしながら、トルク荷重がある値（後述の臨界トルクや最大トルクに相当）に達すると、円筒体には、径方向の凹みである座屈セル C が周方向に略等間隔で生じて、この座屈セル C を起点として、径方向の凹凸変位であるしわ S が高さ方向に延びる。すなわち、トルク荷重がある値に達したときには、エネルギー勾配が極値になることで、円筒体に座屈が生じて、数  $n$  や傾斜角のしわ S が出現する。この際に現れるしわ S の数  $n$  や傾斜角は、それまでに円筒体に蓄積された歪みエネルギー  $V_b$  に応じて定まる。

20

【 0 0 2 9 】

図 7 は、円筒体に蓄積される歪みエネルギー  $V_b$  と、円筒体に生じるしわ S の数  $n$  との関係を示している。図 7 には、6 の数のしわ S を生じさせる歪みエネルギー  $V_b s$  が、6 以外の数のしわ S を生じさせる歪みエネルギー  $V_b$  に比して小さな円筒体についての曲線が示されている。この円筒体では、6 の数のしわ S を生じさせる歪みエネルギー  $V_b s$  は、他の数のしわ S を生じさせる歪みエネルギー  $V_b$  に比して小さくなっており、歪みエネルギー  $V_b$  が  $V_b s$  に達したときには、エネルギー勾配が極値となって、しわ S が生じて、その数は 6 になる。

30

【 0 0 3 0 】

図 8 は、初期不整の有る円筒体と、初期不整の無い完全系の円筒体についてのトルク荷重  $T$  と径方向の凹凸変位との関係を示している。初期不整とは、断面が真円ではない部位であって、本実施の形態の容器 1 ( 図 1 参照 ) では、座屈パターン事前体 8 に相当する。

40

【 0 0 3 1 】

しわ S が生じるときに円筒体に蓄積されている歪みエネルギー  $V_b s$  ( 図 7 参照 : 以下、しわ発生時の歪みエネルギー  $V_b s$  ) は、捩りに抵抗する円筒体の耐力と比例する関係にあり、円筒体の耐力が小さいほど、しわ発生時の歪みエネルギー  $V_b s$  も小さくなる。

【 0 0 3 2 】

初期不整の無い完全系の円筒体は、臨界トルク ( 図 8 参照 ) を超えるトルク荷重  $T$  が加えられるまでは径方向の変位を生ぜず、トルク荷重  $T$  が臨界トルクを超えた時から径方向の凹凸変位を生じるようになる。これに対して、初期不整の有る不完全系の円筒体は、トルク荷重  $T$  が所定値に達するまでは、トルク荷重  $T$  に比例した径方向の凹凸変位を生じる。そして、トルク荷重  $T$  が所定値に達した時点において、円筒体に蓄積される歪みエネルギー

50

ギー  $V_b$  が  $V_{bs}$  (図7参照) に達して、歪みエネルギー  $V_b$  の勾配 (或いは全ポテンシャルエネルギーの勾配) が極値となる。この場合において、円筒体には、径方向の凹凸変位としてのしわ  $S$  が生じる。そして、トルク荷重  $T$  が所定値を越えた以降では、単位荷重当たりの凹凸変位量が大きくなって、円筒体は、急激な凹凸変位を生じるようになる。上記の所定値は、最大トルク (図8参照) と称され、この値により、不完全系の円筒体の捩りに抵抗する耐力を示すことができる。

【0033】

また、完全系の円筒体の捩りに抵抗する耐力は、上記の臨界トルクによって示すことができるが、上記不完全系の円筒体の最大トルクは、臨界トルクに比して小さい。このことから、初期不整を円筒体に設けた場合には、捩りに抵抗する耐力が小さくなることで、しわ発生時の歪みエネルギー  $V_{bs}$  (図7参照) も小さくなり、その結果、円筒体は、小さな捩り力で、座屈を起こし、しわ  $S$  が周期的に生じるようになる。

10

【0034】

そして、円筒体にしわ  $S$  が生じた時点から、さらに円筒体に付加するトルク荷重を増していくと、円筒体には、しわ  $S$  を折目として壁が屈曲して径方向の凹凸が生じる。この際、凹凸の発生位置における円筒体の内部は、その断面形状が、先に生じていたしわ  $S$  の数  $n$  や傾斜角  $\theta$  に応じて定められる (しわ  $S$  の傾斜角  $\theta$  は、しわ  $S$  の延びる方向が、円筒体の周方向に対して傾斜する角度である)。

【0035】

図9は、径方向の凹凸発生位置における内部の断面形状が異なる三つの円筒体についてのトルク荷重と径方向変位との関係を例示している。図9には、断面が正七角形になる円筒体についての釣合い曲線と、断面が正五角形になる円筒体についての釣合い曲線と、断面が正六角形になる円筒体についての釣合い曲線とが示されている。

20

【0036】

上記の3つの円筒体は、それぞれ初期不整の有る不完全系の円筒体であって、これらの最大トルクは、それぞれ完全系の円筒体 (初期不整以外の幾何学的条件が同一の円筒体) の臨界トルクに比して、小さくなっている。

【0037】

また、円筒体は、その幾何学的条件に応じて、凹凸発生位置における内部の断面形状が、任意の多角形に階層的に対称性が低下する「力学的な対称性の破れ」を生じるが、上記の3つの円筒体は、幾何学的条件としての初期不整の形状が異なっていたことから、凹凸の発生位置における断面形状に相違が生じたものとなっている。これら断面形状が異なる円筒体では、図9に示すように、最大トルクの大きさが異なっており、最大トルクが小さな円筒体ほど、しわ発生時の歪みエネルギー  $V_{bs}$  (図7参照) が小さく、小さな捩り力で径方向の凹凸変位を生じ易い。図9に示す例では、断面が正七角形になる円筒体、断面が正五角形になる円筒体、断面が正六角形になる円筒体の順に、最大トルク・しわ発生時の歪みエネルギー  $V_{bs}$  が小さく、径方向の凹凸変位が生じ易い。

30

【0038】

以上に鑑み、本実施の形態1では、座屈パターン13 (図3(b)参照) の発生位置における胴部3の内部が、しわ発生時の歪みエネルギー  $V_{bs}$  が最小になる多角形断面となるように、峰線9及び谷線10の数や、峰線9及び谷線10の傾斜角  $\theta$  (図1参照) が設定される。

40

【0039】

具体的には、以下の式1, 2に基づき、しわ発生時の歪みエネルギー  $V_{bs}$  が最小になるときのしわ  $S$  の数  $n_{min}$  やしわ  $S$  の傾斜角  $\theta_{min}$  が取得される。そして、軸回りの捩りに胴部3に加えられた際に、数  $n_{min}$  や傾斜角  $\theta_{min}$  のしわ  $S$  が生じるように、峰線9及び谷線10の数や傾斜角  $\theta$  が設定される。

【数 1】

$$V_{bs} = \frac{Et^3}{24(1-\nu^2)} \int_0^L \int_0^{2\pi R} \{(\nabla^2 w)^2 + 2(1-\nu)[(w_{xy})^2 - w_{xx}w_{yy}]\} dy dx$$

・・・式 1

10

【数 2】

$$w(x, y) = \sum_{i=1}^2 A_i \sin^m \left( \frac{\pi x}{L} \right) \sin \left( \frac{\lambda x}{L} - \frac{ny}{R} \right) \quad \dots \text{式 2}$$

【0040】

20

式 1 は、しわ発生時の歪みエネルギー  $V_{bs}$  の算出式である。式 2 は、仮定されたしわ  $S$  の数  $n$  やしわ  $S$  の傾斜角  $\theta$  を入力値とするものであって、数  $n$  や傾斜角  $\theta$  のしわ  $S$  が生じる状況下における  $(x, y)$  位置の径方向のたわみ  $w(x, y)$  が算出される。式 1, 2 において、 $E$  は胴部 3 のヤング係数、 $\nu$  はポアソン比、 $L$  は胴部 3 の高さ、 $R$  は胴部 3 の半径、 $t$  は胴部 3 の壁厚であり、式 2 の  $A_i$  は、しわ  $S$  の傾斜角  $\theta$  等に応じて設定される未知係数である。また、式 2 では、べき数  $m$  の数値 (1 或いは 2) を選択することで、容器の端部の支持条件 (境界条件) を、単純支持と両端支持とのいずれかに設定することができる。

【0041】

30

式 1, 2 によれば、式 2 により算出されるたわみ  $w(x, y)$  が、式 1 に入力されることで、数  $n$  や傾斜角  $\theta$  のしわ  $S$  が生じるときに、胴部 3 に蓄積されているしわ発生時の歪みエネルギー  $V_{bs}$  が算出される。よって、式 1 の出力値が最小になるときの式 2 の入力値を求めることで、しわ発生時の歪みエネルギー  $V_{bs}$  が最小になるときのしわ  $S$  の数  $n_{min}$  やしわ  $S$  の傾斜角  $\theta_{min}$  を取得することができる。

【0042】

40

本実施の形態 1 では、峰線 9 や谷線 10 の数や傾斜角  $\theta$  が、式 1, 2 により取得される数  $n_{min}$  や傾斜角  $\theta_{min}$  のしわ  $S$  を生じさせるように設定された結果、座屈パターン 13 の発生位置における胴部 3 内部の断面形状は、しわ発生時の歪みエネルギー  $V_{bs}$  が最も小さくなる六角形 (図 4 参照) に調整されている。つまり、断面が他の多角形になる場合に比して、しわ発生時の歪みエネルギー  $V_{bs}$  が小さくなるように調整されている。このため、本実施の形態の容器 1 は、初期不整 (座屈パターン事前体に相当) の無い完全系の容器や、異なる初期不整が設けられた他の不完全系の容器に比して、捩りに抵抗する耐力が小さい。より具体的には、容器 1 の最大トルクは、初期不整以外の幾何学的条件が同一である完全系の容器の臨界トルクや、他の不完全系の容器の最大トルクに比して小さい。これにより、容器 1 は、小さな捩り力で座屈パターン事前体 8 が座屈パターン 13 に変化して径方向の凹凸変位が生じるため、容易に潰され得る。なお、座屈パターン事前体 8 が座屈パターン 13 に変化した後では、容器 1 は、捩り力の増加に応じて、径が縮小していく。

【0043】

50

なお、式 1, 2 によって取得されるしわ  $S$  の数  $n_{min}$  やしわ  $S$  の傾斜角  $\theta_{min}$  は、胴部 3

の高さ $L$ 、胴部3の半径 $R$ 、胴部3の壁厚 $t$ 、胴部3の材質に関する特性値（ヤング係数 $E$ ・ポアソン比）に応じて異なる。よって本発明によれば、しわ $S$ の数 $n_{min}$ やしわ $S$ の傾斜角 $\theta_{min}$ に基づき、峰線9及び谷線10の数や、峰線9及び谷線10の傾斜角 $\theta$ が設定されることで、しわ発生時の歪みエネルギー $Vbs$ が最小になるときの胴部3内部の断面形状は、上記の六角形に限らず、任意の多角形に調整され得る。

【0044】

そして本実施の形態1では、より小さな捩り力で、容器1を潰すことができるように、座屈パターン13の発生位置における胴部3内部の断面形状が、さらに詳細に調整される。

【0045】

図10は、捩りにより径方向の凹凸が発生した位置における内部の断面形状が、六角形になる円筒体についてのトルク荷重と径方向変位との関係を例示している。

【0046】

断面形状が正多角形になる第1の円筒体と、断面形状が第1の円筒体と同じ角数の多角形になるものの、この多角形の辺の長さが不均一である第2の円筒体との最大トルクを比較すると、図10の例に示すように、断面形状が不均一な多角形となる第2の円筒体は、断面形状が正多角形となる第1の円筒体に比して、最大トルクが小さく、小さな捩り力で径方向の凹凸変位を生じる。

【0047】

これに鑑み、本実施の形態では、不均一な多角形の断面形状を生じさせるように、座屈パターン事前体8のデザインが設定されている。すなわち、座屈パターン事前体8が備える6つの峰線9（図2参照）のうち、一の峰線9Aの傾斜角 $\theta_A$ は、6つの峰線9の傾斜角 $\theta$ の平均値に対して、5%以上14%以下の差をもって設定される。具体的には、峰線9Aの傾斜角 $\theta_A$ は、60°に設定され、他の5つの峰線9の傾斜角 $\theta$ は、65°、66°、65°、63°、64°に設定されている。この設定によれば、6つの傾斜角 $\theta$ の平均値は、63.3°であり（63.3° = (65° + 66° + 65° + 63° + 60° + 64°) / 6）、この平均値に対して、峰線9Aの傾斜角 $\theta_A$  (= 60°) は、5.2%の差をもっている（5.2% = (63.3° - 60°) / 63.3° × 100%）。

【0048】

この結果、図4に示すように、座屈パターン13の発生位置における胴部3内部の断面形状は、辺の長さが不均一な六角形状に調整されている。これにより、本実施の形態1の容器1は、断面形状が正六角形になる場合に比して、最大トルクが小さく、小さな捩り力で潰される。

【0049】

なお、断面形状を不均一な多角形にするために、谷線10の傾斜角 $\phi$ を調整するようにしてもよい。この場合、座屈パターン事前体8が備える6つの谷線10（図2参照）のうち、いずれか1つの谷線10の傾斜角 $\phi$ は、6つの谷線10の傾斜角 $\phi$ の平均値に対して、5%以上14%以下の差をもって設定される。

【0050】

次に、本発明の実施の形態2の容器20について、図11～15を参照して説明する。なお、図11～15において、実施の形態1と同一の構成については同一の符号を付している。

【0051】

図11に示すように、容器20では、胴部21が高さ方向の一端側になるにつれて径が拡大する筒状に形成されており、この胴部21の中央に、峰線9、谷線10、凸面11、及び凹面12を有する座屈パターン事前体22が形成されている。

【0052】

そして本実施の形態においても、式1, 2により取得される数 $n_{min}$ や傾斜角 $\theta_{min}$ のしわ $S$ を胴部21に生じさせるように、峰線9や谷線10の数や向きが設定されており、この結果、峰線9や谷線10は、5本ずつ設けられ、それぞれ胴部21の周回りの線 $S_2$ （

10

20

30

40

50



峰線 9 や谷線 10 の下端同士を結ぶ線) に対して傾斜角  $\theta$  をもって高さ方向に延びている。

【0053】

そして、一の峰線 9 A の傾斜角  $\theta_A$  (図 12 参照) は、5 つの峰線 9 の傾斜角  $\theta$  の平均値に対して、5 % 以上 14 % 以下の差をもって設定される。具体的には、図 12 に示すように、峰線 9 A の傾斜角  $\theta_A$  は、 $75.6^\circ$  に設定され、他の 5 つの峰線 9 の傾斜角  $\theta$  は、それぞれ  $67.9^\circ$ 、 $67.9^\circ$ 、 $60.9^\circ$ 、 $61.8^\circ$  に設定されている。この設定によれば、5 つの傾斜角  $\theta$  の平均値は、 $66.8^\circ$  であり ( $66.8^\circ = (67.9^\circ + 75.6^\circ + 67.9^\circ + 60.9^\circ + 61.8^\circ) / 5$ )、この平均値に対して、峰線 9 A の傾斜角  $\theta_A$  ( $= 75.6^\circ$ ) は、13.2 % の差をもっている ( $13.2\% = (75.6^\circ - 66.8^\circ) / 66.8^\circ \times 100\%$ )。

10

【0054】

図 13 は、実施の形態 2 における容器 20 の減容化手順を示す概略図である。図 13 ~ 15 を参照して、容器 20 が潰されていく過程について説明する。

【0055】

まず、容器 20 の両端部を把持して、容器 20 を軸回り (軸線 G 回り) に捻ると、容器 20 は、図 13 (a) の状態から図 13 (b) の状態に変化する。図 13 (b) の状態では、座屈パターン事前体 22 が座屈パターン 23 に変化することで、胴部 21 に径方向の凹凸が生じており、この結果、容器 20 は、軸方向に潰されて、容積が減少している。

【0056】

20

図 14 は、図 13 (b) の B - B 線断面図であり、座屈パターン 23 の発生位置における胴部 21 の断面形状を示している。本実施の形態では、数  $n_{min}$  や傾斜角  $\theta_{min}$  のしわ S を生じさせるように、峰線 9 及び谷線 10 の数や、峰線 9 及び谷線 10 の傾斜角  $\theta$  が設定されることで、座屈パターン 23 の発生位置における胴部 21 内部の断面形状は、しわ発生時の歪みエネルギー  $V_b s$  が最小となる五角形に調整されている。これにより、容器 20 は、最大トルク (捻りに抵抗する耐力) が小さく、小さな捻り力で、座屈パターン事前体 22 から座屈パターン 23 に変化して、径方向の凹凸変位を生じる。これにより、容器 20 は、容易に潰され得る。

【0057】

そして、峰線 9 A の傾斜角  $\theta_A$  が、5 つの峰線 9 の傾斜角  $\theta$  の平均値に対して、5 % 以上 14 % 以下の差をもって設定されていることから、座屈パターン 23 の発生位置における胴部 3 内部の断面形状は、辺の長さが不均一な五角形に調整されている。これにより、本実施の形態の容器 20 は、断面形状が正五角形になる場合に比して、最大トルクが小さく、小さな捻り力で潰される。

30

【0058】

そして図 13 (b) に示したように、座屈パターン事前体 22 が座屈パターン 23 に変化した後においては、胴部 21 の他端側を一端側に向けて押し込む。この結果、胴部 21 に圧縮力が付加されて、座屈パターン 23 は、径方向内側に突出する山折り形状になる (図 15 (a) 参照)。

【0059】

40

そして、さらに胴部 21 の他端側を一端側に向けて押し込むと、座屈パターン 23 は、その頂部 23 a が徐々に一端側に移動するように傾いていき、この結果、図 15 (b) に示すように、座屈パターン 23 の傾きが胴部 21 の径方向と略平行になる。

【0060】

そして、さらに胴部 21 の他端側を一端側に向けて押し込むと、座屈パターン 23 は、スナップスルー現象により、図 13 (c)、15 (c) に示すように、座屈パターン 23 の付根 23 b をヒンジとして軸方向一端側に折り返されて安定する。これにより、容器 20 は、容積がさらに減少する。この状態において、座屈パターン 23 は、付根 23 b 近傍の胴部 21 の壁によって内向きに押さえられるため、折り返されたまま復元することなく、その状態が維持される。これにより、容器 20 は、容積が減少した状態が確実に維持さ

50

れる。

【 0 0 6 1 】

実施の形態 2 によれば、胴部 2 1 の径が一端側になるにつれて拡大しているので、図 1 3 ( b ) の状態から胴部 2 1 の他端側を一端側に押し込む際には、径差のギャップによって、胴部 2 1 の他端側を一端側の内部の奥深くまで挿入することができる。これにより、座屈パターン 2 3 は、確実に軸方向一端側に折り返され、また、折り返された後では、復元しにくくなる。

【 0 0 6 2 】

本発明は、上記した実施形態のみに限定されるものではなく、特許請求の範囲内において、種々改変することができる。

10

【 0 0 6 3 】

例えば、実施の形態 1 , 2 では、峰線 9 及び谷線 1 0 の数や、峰線 9 及び谷線 1 0 の傾斜角  $\theta$  を設定するために、式 1 に代えて、後述の式 3 を用いるようにしてもよい。式 3 は、von Karman - Donnell の方程式であり、第 1 項において、しわ発生時の歪みエネルギー  $V_b s$  を算出する式 1 が含まれている。

【 0 0 6 4 】

式 3 が用いられる場合には、式 3 への入力値を算出するために、式 2 の他に、式 4 も使用される。式 4 は、式 2 と同様に、仮定されたしわ  $S$  の数  $n$  や傾斜角  $\theta$  を入力値とするものであって、数  $n$  や傾斜角  $\theta$  のしわ  $S$  が生じる状況下における  $(x, y)$  位置の応力  $\sigma(x, y)$  が算出される。また、式 4 でも、式 2 と同様に、べき数  $m$  の数値 ( 1 或いは 2 ) を選択することで、容器の端部の支持条件 ( 境界条件 ) を、単純支持と両端支持とのいずれかに設定することができる。

20

【 0 0 6 5 】

そして、式 3 によれば、式 2 , 4 により仮定されたたわみ  $w(x, y)$  や応力  $\sigma(x, y)$  が入力されることで、数  $n$  や傾斜角  $\theta$  のしわ  $S$  が生じるときに、胴部 3 , 2 1 に蓄えられる力学エネルギー  $V$  が算出される。よって、式 3 の出力値が最小になるときの式 2 , 3 の入力値を求めることで、力学エネルギー  $V$  が最小になるときのしわ  $S$  の数  $n_{min}$  やしわ  $S$  の傾斜角  $\theta_{min}$  を取得することができる。そして、数  $n_{min}$  や傾斜角  $\theta_{min}$  のしわ  $S$  を胴部 3 , 2 1 に生じさせるように、峰線 9 及び谷線 1 0 の数や、峰線 9 及び谷線 1 0 の傾斜角  $\theta$  が設定されることで、座屈パターン 1 3 , 2 3 の発生位置における胴部 3 , 2 1 内部の断面形状は、力学エネルギー  $V_s$  が最小になるときの多角形に調整される。この結果、容器 2 0 は、小さな捩り力で、座屈パターン事前体 8 , 2 2 が座屈パターン 1 3 , 2 3 に変化して径方向の凹凸を生じるようになる。

30

【数 3】

$$V = \frac{Et^3}{24(1-\nu^2)} \int_0^L \int_0^{2\pi R} \{(\nabla^2 w)^2 + 2(1-\nu)[(w_{xy})^2 - w_{xx}w_{yy}]\} dy dx$$

$$+ \frac{Et}{2} \int_0^L \int_0^{2\pi R} \{(\nabla^2 \phi)^2 + 2(1+\nu)[(\phi_{xy})^2 - \phi_{xx}\phi_{yy}]\} dy dx \quad 10$$

$$- \tau t \int_0^L \int_0^{2\pi R} w_x w_y dy dx \quad \dots \text{式 3}$$

$$- Et \int_0^L \int_0^{2\pi R} \phi [\nabla^4 \phi + \rho w_{xx} - (w_{xy})^2 + w_{xx}w_{yy}] dy dx \quad 20$$

【数 4】

$$\phi(x, y) = \sum_{i=1}^2 B_i \sin^m \left( \frac{\pi x}{L} \right) \sin \left( \frac{\lambda x}{L} - \frac{ny}{R} \right) \quad \dots \text{式 4}$$

【0066】

30

また、実施の形態 1, 2 における胴部 3, 21 の材料は、アルミニウム、スチール、あるいは紙によって構成されてもよい。この場合においても、容器 1 を軸回りに捩ることによって、座屈パターン事前体 8, 22 を座屈パターン 13, 23 に変化させて圧縮させることにより、容器 1, 20 の容積を減少させることができる。

【0067】

また、実施の形態 1, 2 における座屈パターン事前体 8, 22 は、容器 1, 20 の軸方向に複数設けられてもよい。このようにすれば、容器 1, 20 に軸回りの捩りを加えることによって、座屈パターン 13, 23 が複数の箇所で見られる。これにより、容器 1, 20 の容積を、大きく減少させることができる。

【0068】

40

また、本発明の容器は、上記実施形態で述べた飲料用容器の他、菓子等の食料を収容する容器としても適用され得る。

【産業上の利用可能性】

【0069】

本発明は、飲料や食料を収容する容器としてのペットボトル(プラスチック樹脂から形成されたペットボトルを含む)、アルミ缶、スチール缶、紙缶に適用できる。

【符号の説明】

【0070】

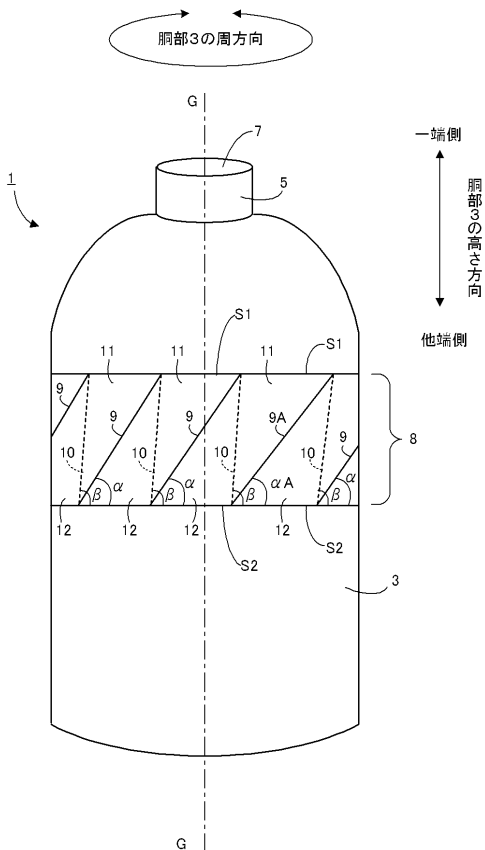
1, 20 容器

3, 21 胴部

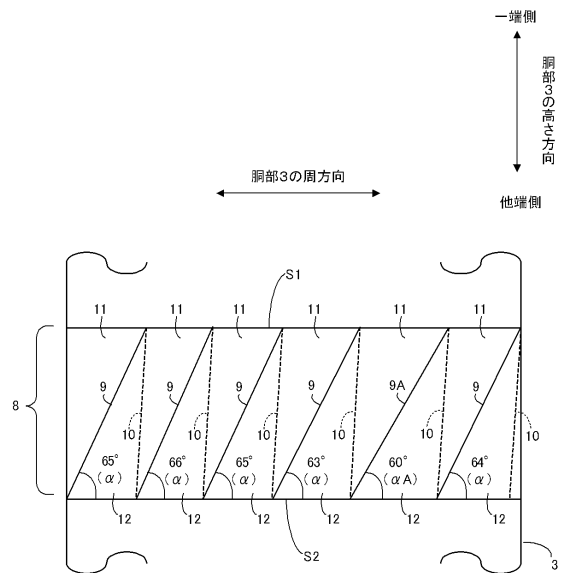
50

- 5 口部
- 7 開口
- 8, 22 座屈パターン事前体
- 9 峰線
- 10 谷線
- 11 凸面
- 12 凹面
- 13, 23 座屈パターン
- 13a, 23a 座屈パターンの頂部
- 13b, 23b 座屈パターンの付根
- S しわ
- S1, S2 胴部の周りの線
- 峰線の傾斜角
- 谷線の傾斜角
- しわの傾斜角
- Vb 歪みエネルギー
- Vbs しわ発生時の歪みエネルギー
- V 力学エネルギー

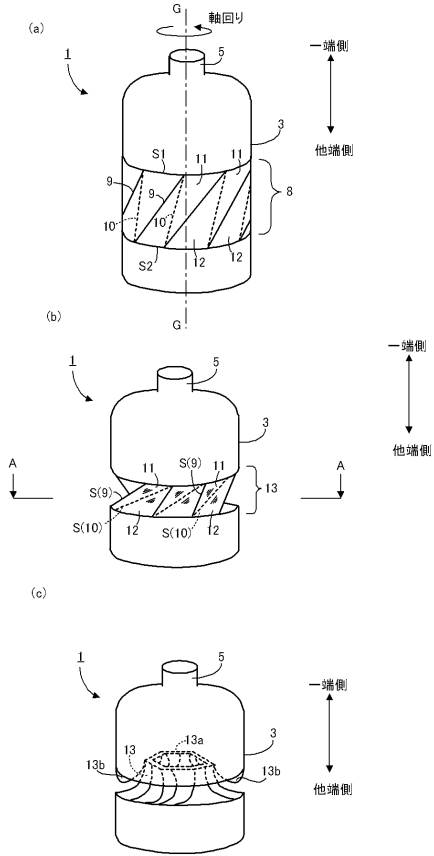
【図1】



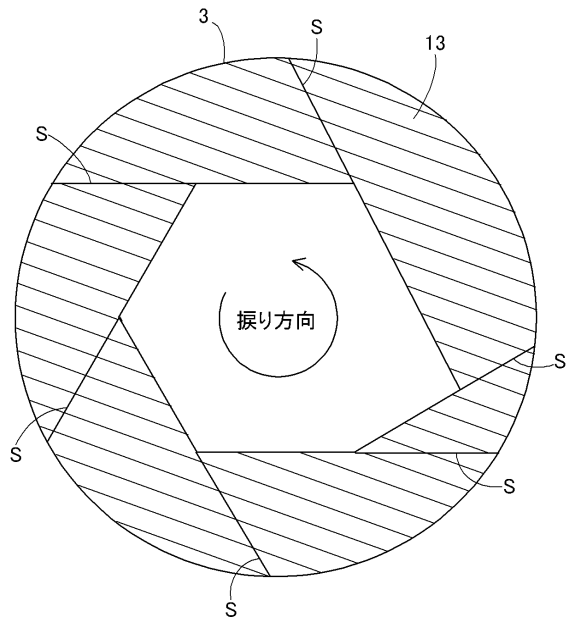
【図2】



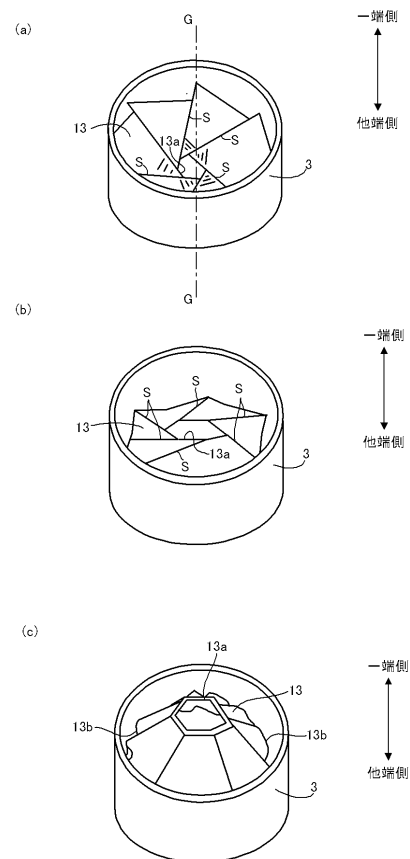
【図3】



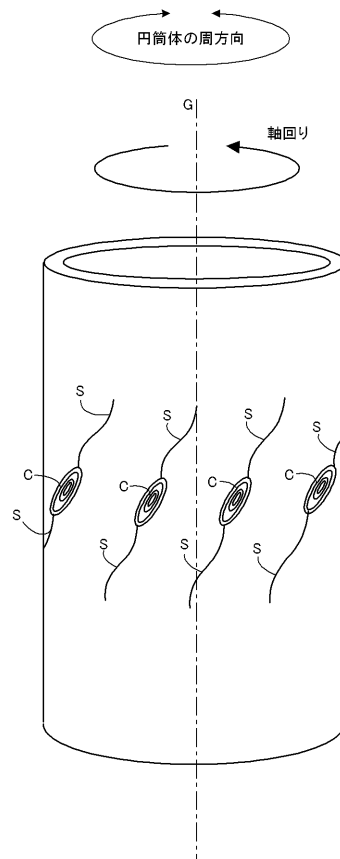
【図4】



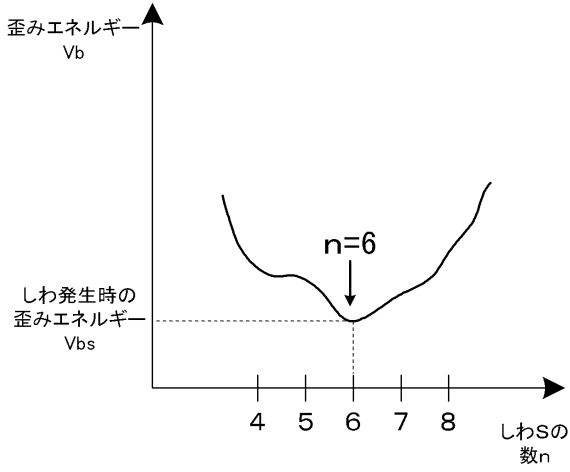
【図5】



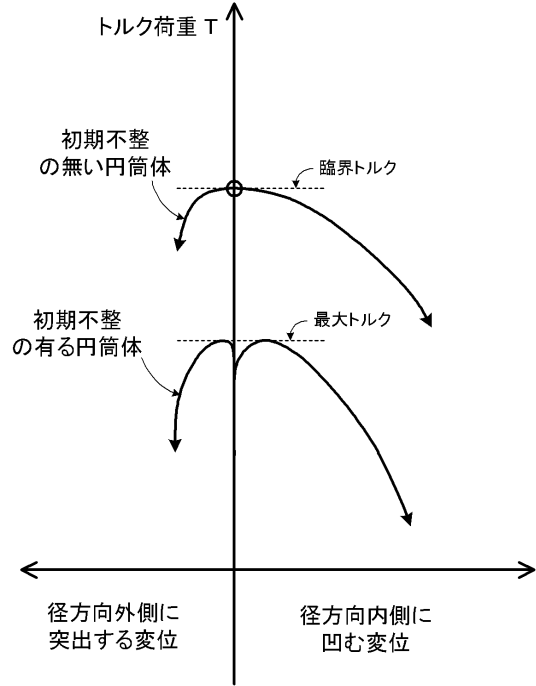
【図6】



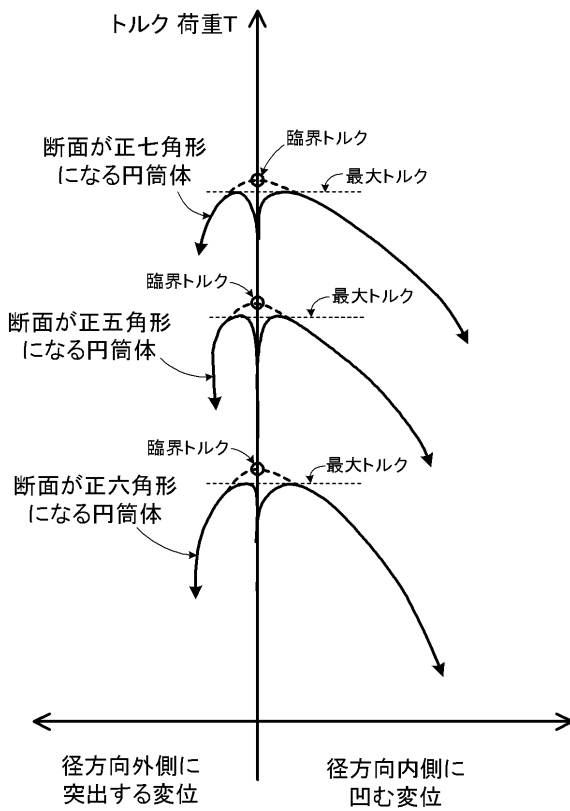
【図7】



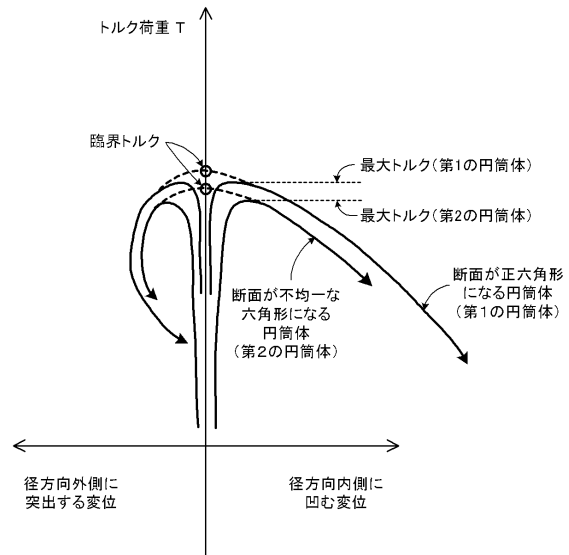
【図8】



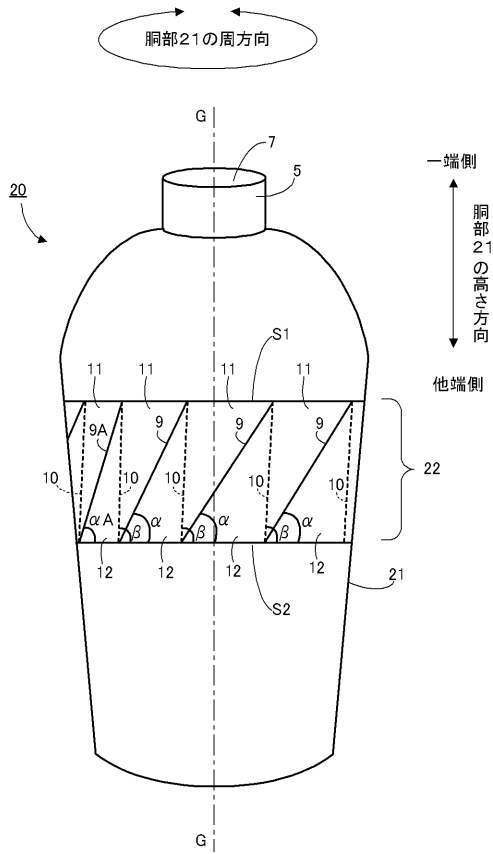
【図9】



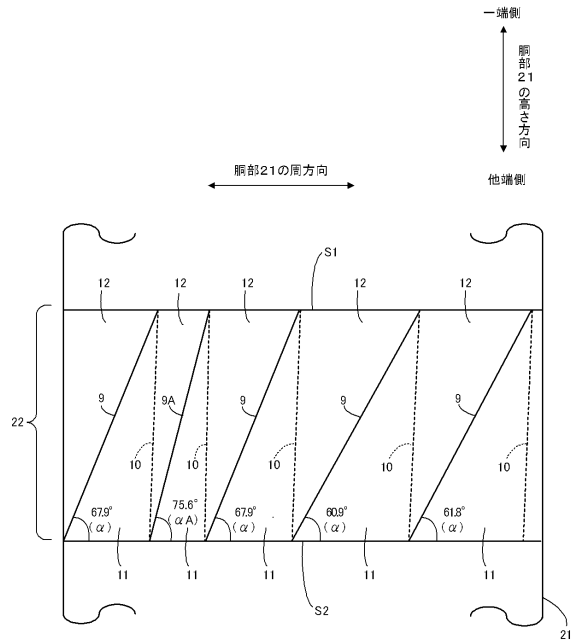
【図10】



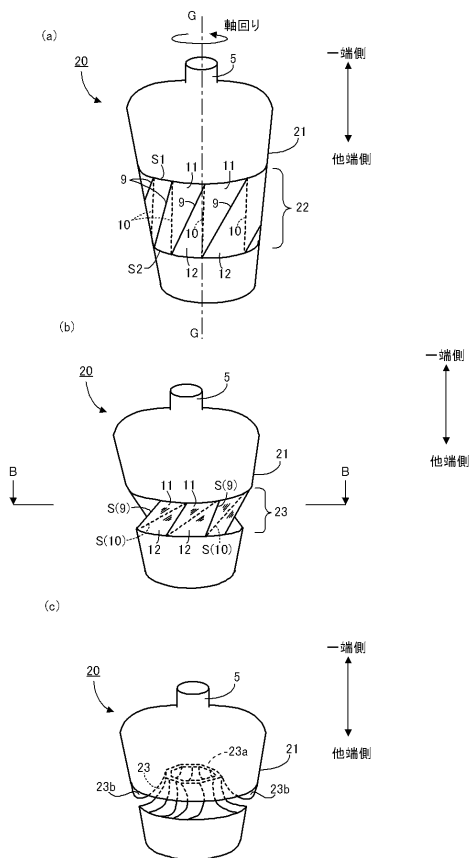
【図11】



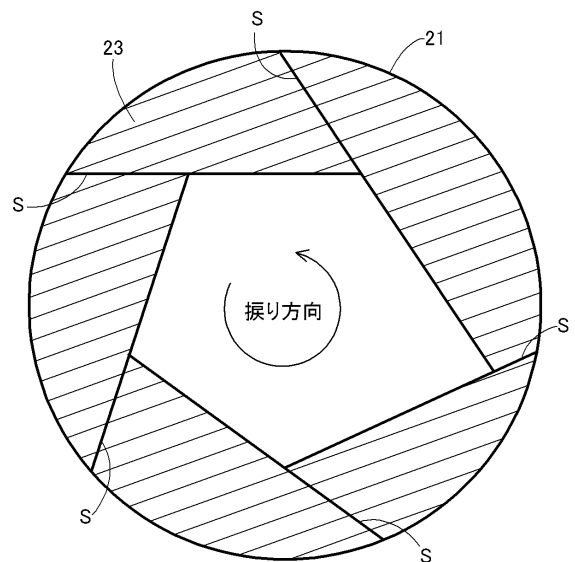
【図12】



【図13】

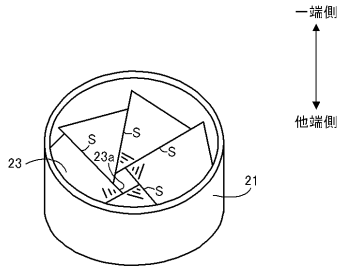


【図14】

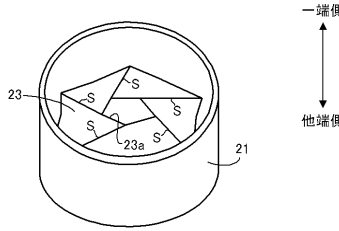


【 図 15 】

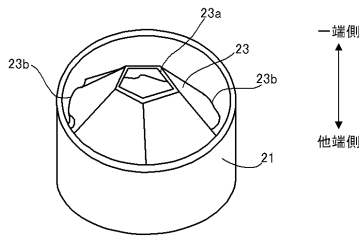
(a)



(b)



(c)





---

フロントページの続き

(72)発明者 中野 和哉  
兵庫県尼崎市西向島町15-1 日本山村硝子株式会社内

審査官 結城 健太郎

(56)参考文献 特開2008-100724(JP,A)  
特開2009-249024(JP,A)  
特開2000-355324(JP,A)  
実開平06-027551(JP,U)  
特開2004-142786(JP,A)

(58)調査した分野(Int.Cl., DB名)  
B65D 1/02  
B65D 1/14  
B65D 21/08