

(19) 日本国特許庁(JP)

再公表特許(A1)

(11) 国際公開番号

W02013/191165

発行日 平成28年5月26日 (2016. 5. 26)

(43) 国際公開日 平成25年12月27日 (2013. 12. 27)

(51) Int.Cl.	F I	テーマコード (参考)
<b>B 2 4 B 37/00 (2012.01)</b>	B 2 4 B 37/00	D 3 C 0 3 4
<b>B 2 4 B 37/34 (2012.01)</b>	B 2 4 B 37/00	X 3 C 1 5 8
<b>B 2 4 B 49/12 (2006.01)</b>	B 2 4 B 37/00	K
<b>C 2 5 F 7/00 (2006.01)</b>	B 2 4 B 49/12	M
	C 2 5 F 7/00	

審査請求 有 予備審査請求 有 (全 23 頁)

出願番号 特願2014-521474 (P2014-521474)  
 (21) 国際出願番号 PCT/JP2013/066684  
 (22) 国際出願日 平成25年6月18日 (2013. 6. 18)  
 (11) 特許番号 特許第5874074号 (P5874074)  
 (45) 特許公報発行日 平成28年3月1日 (2016. 3. 1)  
 (31) 優先権主張番号 特願2012-140047 (P2012-140047)  
 (32) 優先日 平成24年6月21日 (2012. 6. 21)  
 (33) 優先権主張国 日本国 (JP)

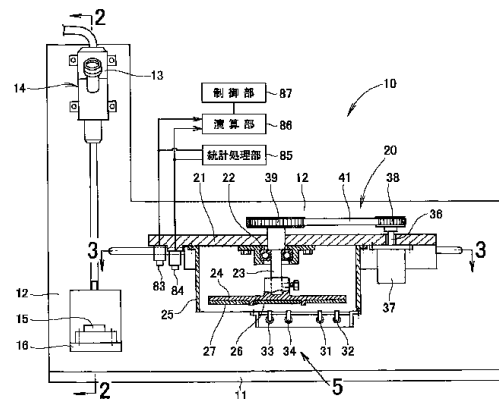
(71) 出願人 504258527  
 国立大学法人 鹿児島大学  
 鹿児島県鹿児島市郡元一丁目21番24号  
 (71) 出願人 509090863  
 株式会社中山電機  
 大阪府四條畷市岡山東2丁目7番23号  
 (74) 代理人 100067356  
 弁理士 下田 容一郎  
 (74) 代理人 100160004  
 弁理士 下田 憲雅  
 (74) 代理人 100120558  
 弁理士 住吉 勝彦  
 (74) 代理人 100148909  
 弁理士 瀧澤 匡則

最終頁に続く

(54) 【発明の名称】 観察撮影装置

(57) 【要約】

研磨機構(20)が付属する観察撮影装置が開示される。研磨機構(20)は、回転軸(23)が鉛直である回転盤(24)と、この回転盤(24)の下面に取付けられ試料(15)の表面を研磨する研磨布(26、27)と、この研磨布(26、27)より下に配置され上向きに研磨材を含む研磨液を噴射して研磨布(26、27)を濡らす研磨液噴射ノズル(31、33)とを備えている。



85 Statistical processing unit  
 86 Calculation unit  
 87 Control unit

## 【特許請求の範囲】

## 【請求項 1】

試料の表面を観察し撮影することができる撮像部付き顕微鏡に、前記観察に先立って前記試料の表面を垂直方向に等間隔又は設定した量を繰返し研磨する研磨機構が付属している観察撮影装置であって、

前記研磨機構は、回転軸が鉛直である回転盤と、この回転盤の下面に取付けられ前記試料の表面を研磨する研磨布と、この研磨布より下に配置され上向きに研磨材を含む研磨液を噴射して前記研磨布を濡らす研磨液噴射ノズルとを備えていることを特徴とする観察撮影装置。

## 【請求項 2】

前記研磨布は、前記回転盤の下面中央に配置される内側研磨布と、この内側研磨布を囲うように前記回転盤の下面に配置された少なくとも 1 個の外側研磨布とからなることを特徴とする請求項 1 記載の観察撮影装置。

## 【請求項 3】

前記内側研磨布は、前記外側研磨布より目が細かいことを特徴とする請求項 2 記載の観察撮影装置。

## 【請求項 4】

試料の表面を観察し撮影することができる撮像部付き顕微鏡に、前記観察に先立って前記試料の表面を垂直方向に等間隔又は設定した量を繰返し電解研磨する電解研磨機構が付属している観察撮影装置であって、

前記電解研磨機構は、回転軸が鉛直である回転盤と、この回転盤の下面に取付けられ観察面を電解研磨する電解液を吸収する電解液吸収布と、この電解液吸収布より下に配置され上向きに前記電解液を噴射して前記電解液吸収布を濡らす電解液噴射ノズルとを備えていることを特徴とする観察撮影装置。

## 【請求項 5】

前記電解液噴射ノズルから腐食液を噴射させることを特徴とする請求項 4 記載の観察撮影装置。

## 【請求項 6】

前記試料の表面又は観察面までの距離を計測する計測器と、この計測器で計測する研磨前の距離と研磨後の距離との差から研磨量を演算する演算部を備えていることを特徴とする請求項 1 又は請求項 4 記載の観察撮影装置。

## 【請求項 7】

前記試料の表面又は観察面までの距離を計測する計測器と、この計測器で前記表面又は観察面の複数の箇所を測定させ、得られた複数の計測値を統計的に処理して表面あらさを求める統計処理部を備えていることを特徴とする請求項 1 又は請求項 4 記載の観察撮影装置。

## 【請求項 8】

前記回転盤は筒状カバー内に配置され、前記撮像部付き顕微鏡は前記筒状カバーの外に配置され、前記研磨液噴射ノズル又は前記電解液噴射ノズルの噴射領域は前記筒状カバー内に設定されることを特徴とする請求項 1 又は請求項 4 記載の観察撮影装置。

## 【請求項 9】

研磨又電解研磨が施された前記試料を前記撮像部付き顕微鏡の観察位置まで移動する試料台昇降機構と、前記表面又は観察面が前記撮像部付き顕微鏡の焦点に合致するように前記研磨量を見込んで前記試料台昇降機構を制御する制御部を備えていることを特徴とする請求項 6 記載の観察撮影装置。

## 【請求項 10】

前記撮像部付き顕微鏡は、水平に移動するステージに取付けられ、

前記制御部は、前記ステージによる移動前の画像を保存し、前記ステージにより移動した前記撮像部付き顕微鏡が、前記移動前の画像に基づいて元の位置へ戻るように、前記ステージを制御する制御機能をも有することを特徴とする請求項 9 記載の観察撮影装置。

10

20

30

40

50

【発明の詳細な説明】

【技術分野】

【0001】

本発明は、試料を拡大して撮像する撮像部付き顕微鏡に、試料を研磨する研磨機構が付属している観察撮像装置に関する。

撮像部付き顕微鏡は、試料の表面を観察し撮影する。

研磨機構は、試料の表面を等間隔又は設定した量を繰返し物理的、化学的に研磨する。

試料には、必要であれば観察に有利となるエッチング処理が施される。

観察装置によって得られた画像は、3次元構築を行い試料の3次元観察や数値化に利用される。

観察撮像装置は、シリアルセクションング法と呼ばれる、観察を自動的に行う装置に相当する。

【背景技術】

【0002】

試料の表面を撮影し、観察する観察撮影装置が、各種知られている（例えば、特許文献1参照。）。

【0003】

特許文献1を図12に基づいて説明する。

図12は従来観察撮影装置の基本原理を説明する図である。図12に示されるように、試料101の表面が、顕微鏡102で観察される。また、この顕微鏡102に付属する撮像部103で、試料101の表面が撮影され、画像の形態で記録される。

【0004】

試料101が金属系材料である場合は、観察や撮影の前に、研磨機構により試料101の表面が鏡面仕上げされる。

試料101を研磨する研磨機構が各種提案されている（例えば、特許文献2参照。）。

【0005】

特許文献2を図13に基づいて説明する。

図13は従来研磨機構の基本原理を説明する図である。図13に示されるように、回転テーブル105に試料101が載せられる。この試料101に微細な研磨粒子を含む研磨液106が下向きノズル108から供給される。研磨粒子を含む研磨液106は遠心力により試料101の上面を流れる。試料101の上面に、回転する研磨布107を当てることで、試料101の上面が研磨される。その後、想像線で示される顕微鏡102で観察し、撮像部103で撮影がなされる。

【0006】

ところで、微細な研磨粒子の一部は、研磨布107に噛み込む形態で、研磨布107に留まる。研磨粒子は、使用に伴って、破碎される。破断面は鋭いため、放置すると試料101に傷を付ける。試料101の上面にも破碎された研磨粒子が滞留する。削られた試料の一部が試料101を傷付ける。結果、試料101の上面が荒れ、試料101の品質が低下する。

【0007】

研磨布107を、交換する又は洗浄することで、品質の低下を防止することはできる。

交換する場合は研磨機構を止める必要があるため、観察撮影装置稼働率が低下する。

また、破碎された研磨粒子が研磨布107に食い込んでいる。洗浄する場合は、へらやスキージを用いて研磨粒子を研磨布107からそぎ落とす。へらやスキージで研磨布107が痛む。その上で、多量の洗浄液で時間を掛けて研磨粒子を洗い流す必要がある。

洗浄する場合は、研磨布107の寿命が短くなると共に洗浄液の所要量が多量となる。

【0008】

実験を円滑に且つ効率よく行う上で、研磨布の寿命が短くなり、洗浄液の所要量が多くなることは好ましくない。したがって、洗浄液の所要量を少なくすることができる観察撮影装置が望まれる。

10

20

30

40

50

## 【0009】

研磨を電解処理で行うことが従来から行われてきた。電解研磨により試料の表面を平滑にすることができる。電解処理を行うには、一般に電解研磨板と電解研磨布又は電解槽が必要である。しかし、電解研磨板と電解研磨布又は電解槽を、それぞれ個別に設けることとなり、研磨機構が大きくなる。研磨機構の小型化が求められる。

## 【0010】

また、電解処理では、試料の溶質成分で試料の表面が汚れる。毎回電解液を交換することで汚れを防止することができる。しかし、大量の電解液が必要となる。電解液の所要量を小さくすることが望まれる。

## 【0011】

また、研磨機構では、研磨量の測定を行う必要がある。研磨量は100nm～数十μmであって、ごく小さい。研磨量を測定する測定器は、サポートを介して機台に支持されるが、サポートに変形が生じると研磨量の測定値に誤差が生じる。また、試料を載せる試料台（回転テーブルなど）に変形が生じると研磨量の測定値に誤差が生じる。

従来の構造では、研磨量の測定精度を高めることが難しい。よって、研磨量の測定精度を高めることができる構造が求められる。

## 【0012】

また、試料の表面を観察する前に、試料の表面を薬品で腐食させることがある。この手法は化学的エッチング法と呼ばれる。

腐食性液体が、飛散して顕微鏡や研磨量測定器に接触すると、顕微鏡や研磨量測定器にダメージを与える虞がある。その対策が求められる。

## 【0013】

また、図13において、試料101の上面に焦点が合うように顕微鏡102が調節される。顕微鏡102の調節が面倒であるため、焦点調節は、観察前に実施される。

しかし、研磨布107で試料101が、繰り返し研磨されると、表面が下がってくる。表面が下がってくると、焦点が合わなくなり、画像がぼやける。表面が下がっても鮮明な画像が得られることが望まれる。

## 【0014】

また、顕微鏡102を、試料の表面101に沿って移動しながら撮像し、研磨を施し、顕微鏡102を試料101の表面に沿って移動しながら撮像することを繰り返す。取得した画像を積層して立体画像にすることができる。

バックラッシュに代表される機械的誤差により、顕微鏡102が元の位置に正確に戻らないことがある。すると、画像が不鮮明になる。

顕微鏡102が移動する場合であっても、鮮明な画像が得られることが望まれる。

## 【先行技術文献】

## 【特許文献】

## 【0015】

【特許文献1】特開平7-325041号公報

【特許文献2】特開平11-151663号公報

## 【発明の概要】

## 【発明が解決しようとする課題】

## 【0016】

本発明は、物理的、化学的研磨機構を備える観察撮影装置において、洗浄液の所要量を少なくすることができ、更に装置全体のコンパクト化を図りながら、良好な研磨量測定精度、及び良好な観察画像を得られ、更に、メンテナンス性能と耐久性能も良好で、顕微鏡が移動するものであっても画像が鮮明な観察撮影装置を提供することを課題とする。

## 【課題を解決するための手段】

## 【0017】

請求項1に係る発明は、試料の表面を観察し撮像することができる撮像部付き顕微鏡に、前記観察に先立って前記試料の表面を垂直方向に等間隔又は設定した量を繰り返し研磨す

10

20

30

40

50

る研磨機構が付属している観察撮影装置であって、前記研磨機構は、回転軸が鉛直である回転盤と、この回転盤の下面に取付けられ前記試料の表面を研磨する研磨布と、この研磨布より下に配置され上向きに研磨材を含む研磨液を噴射して前記研磨布を濡らす研磨液噴射ノズルとを備えていることを特徴とする。

【0018】

請求項2に係る発明では、研磨布は、回転盤の下面中央に配置される内側研磨布と、この内側研磨布を囲うように回転盤の下面に配置された少なくとも1個の外側研磨布とからなることを特徴とする。

【0019】

請求項3に係る発明では、内側研磨布は、外側研磨布より目が細かいことを特徴とする。

10

【0020】

請求項4に係る発明は、試料の表面を観察し撮影することができる撮像部付き顕微鏡に、前記観察に先立って前記試料の表面を垂直方向に等間隔又は設定した量を繰返し電解研磨する電解研磨機構が付属している観察撮影装置であって、

前記電解研磨機構は、回転軸が鉛直である回転盤と、この回転盤の下面に取付けられ観察面を電解研磨する電解液を吸収する電解液吸収布と、この電解液吸収布より下に配置され上向きに前記電解液を噴射して前記電解液吸収布を濡らす電解液噴射ノズルとを備えていることを特徴とする。

【0021】

請求項5に係る発明では、電解液噴射ノズルから腐食液を噴射させることを特徴とする。

20

【0022】

請求項6に係る発明では、試料の表面又は観察面までの距離を計測する計測器と、この計測器で計測する研磨前の距離と研磨後の距離との差から研磨量を演算する演算部を備えていることを特徴とする。

【0023】

請求項7に係る発明では、試料の表面又は観察面までの距離を計測する計測器と、この計測器で表面又は観察面の複数の箇所を測定させ、得られた複数の計測値を統計的に処理して表面あらさを求める統計処理部を備えていることを特徴とする。

30

【0024】

請求項8に係る発明では、回転盤は筒状カバー内に配置され、撮像部付き顕微鏡は筒状カバーの外に配置され、研磨液噴射ノズル又は電解液噴射ノズルの噴射領域は筒状カバー内に設定されることを特徴とする。

【0025】

請求項9に係る発明では、研磨又電解研磨が施された試料を撮像部付き顕微鏡の観察位置まで移動する試料台昇降機構と、表面又は観察面が撮像部付き顕微鏡の焦点に合致するように研磨量を見込んで試料台昇降機構を制御する制御部を備えていることを特徴とする。

【0026】

請求項10に係る発明では、撮像部付き顕微鏡は、水平に移動するステージに取付けられ、制御部は、ステージによる移動前の画像を保存し、ステージにより移動した撮像部付き顕微鏡が、移動前の画像に基づいて元の位置へ戻るように、ステージを制御する制御機能をも有することを特徴とする。

40

【発明の効果】

【0027】

請求項1に係る発明では、研磨布の下に研磨液噴射ノズルを配置し、この研磨液噴射ノズルから上へ研磨液を噴射する。

研磨液は研磨布の下面に当たり、研磨布を濡らし、湿式研磨に供される。

研磨液は、自重により研磨布から落下する。研磨に供され破砕した研磨材(粒子)は、

50

研磨液と共に落下する。すなわち、劣化した研磨液は研磨布から速やかに離れる。

【0028】

劣化した研磨液が研磨面に留まらないため、研磨面に無用な傷が付く心配が無く、試料の品質が良好に保たれる。劣化した研磨液が研磨面に留まらないため、多量の洗浄液によって洗浄する必要がなく、洗浄液の所要量を少なくすることができる。

よって、本発明によれば、研磨機構を備える観察撮影装置において、洗浄液の所要量を少なくすることができる観察撮影装置が提供される。

【0029】

請求項2に係る発明では、回転盤の下面に、内側研磨布と外側研磨布が配置される。

内側研磨布と外側研磨布の粗さを変えることで、粗研磨と仕上げ研磨とが実施できる。また、内側研磨布と外側研磨布が同一粗さであっても、供給する研磨液に含まれる研磨材の粒径を変えることで、粗研磨と仕上げ研磨とが実施できる。結果、内側研磨布と外側研磨布が配置される1個の回転盤で、粗研磨と仕上げ研磨を実施することができる。

粗研磨用回転盤と仕上げ研磨用回転盤を各々備えるよりは、本発明によれば、観察撮影装置のコンパクト化が図れる。

【0030】

請求項3に係る発明では、内側研磨布は、外側研磨布より目が細かい。

外側研磨布で粗研磨を実施し、回転中心に近い内側研磨布で仕上げ研磨を実施する。

粗研磨では比較的粒径の大きな研磨材を用いる。この粒径の大きな研磨材が内側研磨布に付着することは好ましくない。外側研磨布に粒径の大きな研磨材を含む研磨液を噴射すると、この研磨液は遠心力により径外方へ動かされ、結果、内側研磨布に侵入する心配はない。

粒径の小さな研磨材を含む研磨液を内側研磨布へ噴射する。この研磨液は遠心力により径外方へ動かされ、外側研磨布へ侵入するが、研磨材の粒径が小さいため、粗研磨には影響しない。

【0031】

請求項4に係る発明では、回転板に電解液吸収布と電極を設ける。別に電解研磨板又は電解研磨槽を備えるよりは、観察撮影装置のコンパクト化が図れる。

余分な電解液は、自重により電解液吸収布から落下する。電解処理を行いながら電解液を供給することで、汚れた電解液は、電解液と共に落下する。すなわち、劣化した電解液は電解液吸収布から速やかに離れる。

劣化した電解液が電解液吸収布面に留まらないため、電解処理面に無用な汚れが付く心配が無く、試料の品質が良好に保たれる。劣化した電解液が処理面に留まらないため、多量の洗浄液によって洗浄する必要がなく、電解液の所要量を少なくすることができる。

【0032】

粗研磨用回転盤と仕上げ研磨用回転盤、更に電解研磨盤又は電解槽を各々備えるよりは、本発明によれば、観察撮影装置のコンパクト化が図れる。

【0033】

請求項5に係る発明では、電解液噴射ノズルから腐食液を噴射させるようにした。試料のエッチング処理が可能となり、観察撮影装置の用途が拡大する。

【0034】

請求項6に係る発明では、距離を計測する計測器と、研磨前の距離と研磨後の距離との差から研磨量を演算する演算部を備える。

研磨量が正確に且つ簡単に求められる。

【0035】

請求項7に係る発明では、計測器で表面又は観察面の複数の箇所を測定させ、得られた複数の計測値を統計的に処理して表面あらさを求める統計処理部を備えている距離を計測する計測器と、研磨前の距離と研磨後の距離との差から研磨量を演算する演算部を備えている。

試料の観察に並行して、表面あらさを求めることができ、観察撮影装置の用途が拡大す

10

20

30

40

50

る。

【0036】

請求項8に係る発明では、回転盤は筒状カバー内に配置され、撮像部付き顕微鏡は筒状カバーの外に配置され、研磨液噴射ノズル又は電解液噴射ノズルの噴射領域は筒状カバー内に設定される。ノズルから噴射された研磨液又は電解液は筒状カバー内に留まる。筒状カバーの外に置かれた顕微鏡に液体の飛沫がかかる心配はない。

【0037】

請求項9に係る発明では、表面又は観察面が撮像部付き顕微鏡の焦点に合致するように研磨量を見込んで試料台昇降機構を制御する制御部を備えている。制御部の作用により、常に良好な撮像を得ることができる。

10

【0038】

請求項10に係る発明では、制御部は、ステージによる移動前の画像を保存し、ステージにより移動した撮像部付き顕微鏡が、移動前の画像に基づいて元の位置へ戻るように、ステージを制御する制御機能をも有する。ステージにはバックラッシュなどの機械的誤差が不可避免的に内包される。放置すると、画像が不鮮明になる。本発明によれば、バックラッシュなどの機械的誤差があっても、制御部が顕微鏡を正確に元の位置に戻す。

【図面の簡単な説明】

【0039】

【図1】本発明に係る観察撮影装置の正面図である。

【図2】図1の2-2線断面図である。

20

【図3】図1の3-3線断面図である。

【図4】回転盤の断面図である。

【図5】図1の5矢視図である。

【図6】研磨液及び洗浄液の系統図である。

【図7】外側研磨布による研磨機構の作用図である。

【図8】内側研磨布による研磨機構の作用図である。

【図9】観察撮像装置の作用図である。

【図10】レーザ測定器の作用図である。

【図11】腐食液ノズル、洗浄ノズル及び乾燥ノズルの配置例を説明する図である。

【図12】従来の観察撮影装置の基本原理を説明する図である。

30

【図13】従来の研磨機構の基本原理を説明する図である。

【発明を実施するための形態】

【0040】

本発明の実施の形態を添付図に基づいて以下に説明する。なお、図面は符号の向きに見るものとする。

【実施例】

【0041】

図1に示されるように、観察撮影装置10は、水平に延びるベース板11と、このベース板11から立てられる壁板12と、この壁板12の上部に固定され撮像部13を備える顕微鏡14と、この顕微鏡14の下方位置にて壁板12に昇降自在に設けられ試料15を支える試料台16と、壁板12に水平移動自在に設けられる研磨機構20とからなる。

40

【0042】

研磨機構20は、水平に移動するスライダ21と、このスライダ21に軸受22を介して鉛直に取付けられる回転軸23と、この回転軸23の下端に取付けられる回転盤24と、スライダ21から下げられ回転盤24を囲う筒状カバー25と、回転盤24の下面に設けられる内側研磨布26及び外側研磨布27と、筒状カバー25の下端に固定され外側研磨布27の下に配置され上向きに研磨液を外側研磨布27へ噴射する第1研磨液噴射ノズル31と、筒状カバー25の下端に固定され外側研磨布27の下に配置され上向きに洗浄液を外側研磨布27へ噴射する第1洗浄液噴射ノズル32と、筒状カバー25の下端に固定され内側研磨布26の下に配置され上向きに研磨液を内側研磨布26へ噴射する第2研

50

磨液噴射ノズル33と、筒状カバー25の下端に固定され内側研磨布26の下に配置され上向きに洗浄液を内側研磨布26へ噴射する第2洗浄液噴射ノズル34と、モータ軸36が回転軸23と平行になるようにしてスライダ21に取付けられる回転盤駆動用モータ37と、モータ軸36に取付けられる駆動プーリ38と、回転軸23の上端に固定される従動プーリ39と、駆動プーリ38と従動プーリ39とに渡されるベルト41とからなる。

【0043】

回転盤駆動用モータ37により、回転盤24が所定の方向へ所定の速度で回される。ベルト41は、タイミングベルト(歯付きベルト)が好適であるが、チェーンでもよい。チェーンの場合は、プーリ38、39がスプロケットに変更される。

【0044】

好ましくは、試料台16に近い方のスライダ21の一端に、非接触式のレーザ測定器83、84を並べて取付ける。これらのレーザ測定器83、84は、ノズル31~34よりも上に配置される。さらには、レーザ測定器83、84は、筒状カバー25の外側に配置される。

【0045】

図2に示されるように、顕微鏡14は、水平方向に移動する手動又は電動XYステージ17を介して壁板12に取付けられている。

観察者42は、接眼部43に目44を近づけることにより、想像線で示される試料15の上表面を目視することができる。また、顕微鏡14に備える撮像部13で、試料15の上表面を撮影することができる。

【0046】

顕微鏡14は、ステージ17の作用により、1cm程度水平移動可能である。観察者42は姿勢を変えることも無く観察可能である。

顕微鏡14は壁板12に取付けられているため、床からの高さは変わらない。観察者42は決まった姿勢で観察を行うことができる。

【0047】

試料台昇降機構45は、例えば、壁板12の背面上部に固定される昇降用モータ46と、この昇降用モータ46から下へ延ばされる昇降用送りねじ47と、試料台16に設けられ昇降用送りねじ47に噛み合うナット48とからなる。昇降用モータ46により昇降用送りねじ47を正逆転させると、ナット48が昇降し、試料台16が昇降する。

【0048】

試料台16に、壁板12を挟む複数のころ49を設けることが望ましい。複数のころ49で壁板12を挟むことで、揺れることなく試料台16を昇降させることができる。

昇降用送りねじ47は、精密なボールねじが好適である。

【0049】

図3に示されるように、スライダ移動機構50は、例えば、壁板12の背面に固定されるステップモータ51と、このステップモータ51から水平に延ばされる水平移動用送りねじ52と、スライダ21に設けられ水平移動用送りねじ52に噛み合うナット53とからなる。

ステップモータ51により水平移動用送りねじ52を回すと、ナット53が移動し、スライダ21が水平に移動する。ステップモータ51は制御モータと呼ばれ、回転速度や回転角(回転量)を制御することができる。

なお、制御モータはステップモータが好適であるがサーボモータであってもよい。

【0050】

スライダ21に、壁板12を挟む複数のころ54を設けることが望ましい。複数のころ54で壁板12を挟むことで、揺れることなくスライダ21を移動させることができる。

水平移動用送りねじ52は、精密なボールねじが好適である。

また、壁板12に水平移動用送りねじ52の先端を回転自在に支承するねじ受け台55を設けることが望まれる。水平移動用送りねじ52が長い、ねじ受け台55により先端の振れを防止することができる。

10

20

30

40

50



## 【 0 0 5 1 】

図 4 に示されるように、回転盤 2 4 の下面に、リング状の仕切り壁 5 7 が一体形成されている。そして、仕切り壁 5 7 の内側に且つ回転盤 2 4 の下面に、円板状の内側研磨布 2 6 が取付けられる。また、仕切り壁 5 7 の外側に且つ回転盤 2 4 の下面に、ドーナツ板状の外側研磨布 2 7 が取付けられる。

内側研磨布 2 6 は仕上げ研磨（鏡面仕上げ）用研磨布であり、外側研磨布 2 7 は粗研磨用研磨布である。外側研磨布 2 7 よりも、内側研磨布 2 6 の目は細かい。

## 【 0 0 5 2 】

図 5 に示されるように、外側研磨布 2 7 の下に第 1 研磨液噴射ノズル 3 1 と第 1 洗浄液噴射ノズル 3 2 が配置され、内側研磨布 2 6 の下に第 2 研磨液噴射ノズル 3 3 と第 2 洗浄液噴射ノズル 3 4 が配置される。ノズル 3 1、3 2 の先端は、外側研磨布 2 7 へ向けられ、ノズル 3 3、3 4 の先端は、内側研磨布 2 6 へ向けられる。

## 【 0 0 5 3 】

図 6 に示されるように、第 1 洗浄液噴射ノズル 3 2 に、チューブ 5 8 を介して自動弁 5 9 及び洗浄液供給源 6 1 が接続される。自動弁 5 9 が開かれると、第 1 洗浄液噴射ノズル 3 2 から第 1 洗浄液 6 2 が噴射され、自動弁 5 9 が閉じられると、噴射は停止する。

## 【 0 0 5 4 】

また、第 1 研磨液噴射ノズル 3 1 に、チューブ 6 3 を介して第 1 研磨液容器 6 4 が接続される。この第 1 研磨液容器 6 4 には、磁気攪拌子 6 5 が収納される。さらに第 1 研磨液容器 6 4 に、自動弁 6 6 及び駆動用気体源 6 7 が接続される。

第 1 研磨液容器 6 4 に、微粒子状の研磨材を含む第 1 研磨液 6 8 が充填される。磁気攪拌子 6 5 で攪拌することで、研磨材の沈降を防止し、分散化を図る。

自動弁 6 6 が開かれると、高圧気体で第 1 研磨液 6 8 が圧縮され、結果、第 1 研磨液 6 8 が第 1 研磨液噴射ノズル 3 1 から噴射される。自動弁 6 6 を閉じると噴射が停止する。

## 【 0 0 5 5 】

同様に、第 2 洗浄液噴射ノズル 3 4 に、チューブ 7 1 を介して自動弁 7 2 及び洗浄液供給源 7 3 が接続される。自動弁 7 2 を開くと、第 2 洗浄液噴射ノズル 3 4 から第 2 洗浄液 7 4 が噴射され、自動弁 7 2 を閉じると、噴射が停止する。

## 【 0 0 5 6 】

また、第 2 研磨液噴射ノズル 3 3 に、チューブ 7 5 を介して第 2 研磨液容器 7 6 が接続される。この第 2 研磨液容器 7 6 には、磁気攪拌子 7 7 が収納される。さらに第 2 研磨液容器 7 6 に、自動弁 7 8 及び駆動用気体源 7 9 が接続される。

第 2 研磨液容器 7 6 に、第 1 研磨液 6 8 に含まれる微粒子より細かい微粒子状の研磨材を含む第 2 研磨液 8 1 が充填される。磁気攪拌子 7 7 で攪拌することにより、研磨材が沈降する心配は無く、研磨材は分散する。

自動弁 7 8 が開けられると、高圧気体で第 2 研磨液 8 1 が圧縮され、結果、第 2 研磨液 8 1 が第 2 研磨液噴射ノズル 3 3 から噴射される。自動弁 7 8 を閉じると噴射が停止する。

## 【 0 0 5 7 】

すなわち、第 1 研磨液 6 8 は粗研磨用の研磨液であって、比較的大径の研磨材を含む。一方、第 2 研磨液 8 1 は仕上げ研磨用の研磨液であって、比較的小径の研磨材を含む。

## 【 0 0 5 8 】

以上の構成からなる観察撮影装置の作用を図 7 ~ 図 9 に基づいて説明する。

図 7 ( a ) において、所定回転速度で回転盤 2 4 が回される（矢印 ( 1 ) ）。第 1 研磨液噴射ノズル 3 1 から外側研磨布 2 7 へ、比較的大径の大きな研磨材を含む第 1 研磨液 6 8 が、上向きに噴射される。そして、試料台 1 6 を矢印 ( 2 ) のように上昇させることで、所定荷重にて試料 1 5 の上面を外側研磨布 2 7 に接触させる。この接触は所定時間継続される。

## 【 0 0 5 9 】

第 1 研磨液 6 8 は、上向きに噴射され、外側研磨布 2 7 の下面を濡らす。第 1 研磨液 6

10

20

30

40

50

8 は、自重により外側研磨布 27 から落下する。研磨に供され破碎した研磨材（粒子）は、第 1 研磨液 68 と共に落下する。すなわち、劣化した研磨液は研磨布から離れる。

劣化した研磨液が研磨面に留まらないため、研磨面に無用な傷が付く心配が無く、試料の品質が良好に保たれる。

【0060】

回転盤 24 の底面図である図 7（b）に示されるように、外側研磨布 27 の一部分に第 1 研磨液 68 が当たる。外側研磨布 27 が回転しているため、外側研磨布 27 の全面が第 1 研磨液 68 で濡される。

濡れている外側研磨布 27 が試料 15 に接触し、試料 15 を粗研磨する。この際、第 1 研磨液 68 に遠心力が加わるため、外方へ矢印（3）のように移動する。そのために、第 1 研磨液 68 が内側研磨布 26 へ侵入する心配はない。

10

【0061】

所定回転速度、更に所定荷重にて、所定時間が経過して粗研磨作業が終了したら、図 7（c）に示されるように、試料 15 を下げる（矢印（4））。次に、矢印（5）のように、スライダ 21 を移動させる。

【0062】

図 8（a）に示されるように、試料 15 の位置が内側研磨布 26 の適切位置に移動したら、移動を止める。内側研磨布 26 へ、第 2 研磨液噴射ノズル 33 から内側研磨布 26 へ比較的粒径の小さな研磨材を含む第 2 研磨液 81 を上向きに噴射する。そして、試料台 16 を矢印（6）のように上昇させることで、試料 15 の上面を内側研磨布 26 に接触させる。

20

図 8（b）に示されるように、所定回転速度、更に所定荷重にて、所定時間だけ、内側研磨布 26 で試料 15 の上面を仕上げ研磨する。

（c）に示されるように、内側研磨布 26 の一部分に第 2 研磨液 81 が当たる。内側研磨布 26 が回転しているため、内側研磨布 26 の全面が濡らされる。濡れている内側研磨布 26 が試料 15 に接触し、試料 15 を仕上げ研磨する。この際、第 2 研磨液 81 に遠心力が加わるため、径外方へ矢印（7）のように移動する。しかし、研磨材の粒径が小さいため、粗研磨には影響しない。

【0063】

粗研磨及び仕上げ研磨が終わったので、図 9（a）に示されるように、試料 15 を下げ（矢印（8））、次に、スライダ 21 を待機位置へ戻す（矢印（9））。以降、第 1 洗浄液噴射ノズル 32 から第 1 洗浄液 62 を外側研磨布 27 の下面へ噴射し、外側研磨布 27 を清掃する。同時に、第 2 洗浄液噴射ノズル 34 から第 2 洗浄液 74 を内側研磨布 26 の下面へ噴射し、内側研磨布 26 を清掃する。

30

並行して、試料 15 を矢印（10）のように上昇させる。

（b）に示されるように、試料 15 の上面を顕微鏡 14 で観察及び又は撮影する。終わったら、矢印（11）のように、試料 15 を待機位置まで下げる。

【0064】

図 7（a）で説明したように、第 1 研磨液 68 は、自重により外側研磨布 27 から落下する。研磨に供され破碎した研磨材（粒子）は、第 1 研磨液 68 と共に落下する。すなわち、劣化した第 1 研磨液 68 は外側研磨布 27 から離れる。

40

【0065】

劣化した第 1 研磨液 68 が研磨面に留まらないため、研磨面に無用な傷が付く心配が無く、試料の品質が良好に保たれる。劣化した第 1 研磨液 62 が研磨面に留まらないため、多量の第 1 洗浄液 62 によって洗浄する必要がなく、第 1 洗浄液 62 の所要量を少なくすることができる。

図 8（a）、（b）で説明したように、第 2 研磨液 81 についても同様である。

【0066】

なお、粗研磨と仕上げ研磨からなる 2 種の研磨を要しないで、1 種の研磨のみを必要とする場合は、回転盤 24 に 1 枚の円板状研磨布を取付ければよい。

50

また、粗研磨、中研磨、仕上げ研磨のように3種の研磨を必要とする場合は、図4において、1個の内側研磨布を小径にし、小径にした内側研磨布26を2条(2リング)の外側研磨布で囲うようにする。すなわち、3種の研磨布を回転盤24に同心円条状に設ければよい。

【0067】

尚、図1で研磨機構20の一構成例を示し、図2で試料台移動機構45の一構成例を示し、図3でスライダ移動機構50の一構成例を示したが、これらの構成やレイアウトは適宜変更可能である。

【0068】

また、実施例では、外側研磨布に対して内側研磨布の目を細かくしたが、外側研磨布と内側研磨布を同じ粗さにして、研磨液に含まれる研磨材の粒径を変えることでも、粗研磨と仕上げ研磨を実施させることができる。すなわち、外側研磨布と内側研磨布の粗さを変える又は同じにすることや、第1研磨液噴射ノズルから噴射する研磨液に含まれる研磨材と第2研磨液噴射ノズルから噴射する研磨液に含まれる研磨材の粒径を変える又は同じにすることの4通りの組合せを適宜選択することで、粗研磨と仕上げ研磨を実施させることができる。

10

【0069】

次に、内側研磨布を別の布に代え、内側研磨液を別の液に代えて実行する、別の実施例を説明する。

内側研磨布を内側電解液吸収布とし内側研磨液を電解液とすることにより、電解研磨もしくは電解腐食、又は電解腐食と電解研磨を併用する処理を行うことができる。

20

研磨布を電解液吸収布とし、研磨液噴射ノズルを電解液噴射ノズルとすることで、この電解液噴射ノズルから上へ電解液を噴射する。

【0070】

図8(a)に示されるように、試料15の位置が内側電解液吸収布26の適切位置に移動したら、スライダ21を止める。回転盤24を回転させ、内側電解液吸収布26へ、第2電解液噴射ノズル33から内側電解液吸収布26へ電解液81を上向きに噴射する。そして、試料台16を矢印(6)のように上昇させることで、試料15の上面を内側電解液吸収布26に接触させる。

このときに、内側電解液吸収布26と試料15に電流を流す。なお、内側電解液吸収布26と試料15とが電氣的に短絡しないように、適宜絶縁構造を採用する。

30

【0071】

電極は回転盤24を利用してもよい。又は、内側電解液吸収布26に接した部分に電極を取付ける。後者の場合は、電極の交換だけで済ませることができる。すなわち、電極が腐食した場合は電極だけ交換すればよいので、コスト的に有利となる。

【0072】

図8(b)に示されるように、所定回転速度と所定研磨荷重にて、所定時間だけ内側電解液吸収布26で試料15の上面を電解研磨又は電解腐食する。

図8(c)に示されるように、内側電解液吸収布26の一部分に第2電解液81が当たるが、内側電解液吸収布26が回転しているため、内側電解液吸収布26の全面が濡らされる。

40

【0073】

濡れた状態で内側電解液吸収布26が試料15に接触し、試料15を電解研磨又は電解腐食する。この際、第2電解液81に遠心力が加わるため、外方へ矢印(7)のように移動する。しかし、第2電解液81に大きな粒が含まれていないため、粗研磨には影響しない。

【0074】

電解研磨又は電解腐食が終わったので、図9(a)に示されるように、試料15を下げ(矢印(8))、次に、スライダ21を待機位置へ戻す(矢印(9))。以降、第2洗浄液噴射ノズル34から第2洗浄液74を内側電解液吸収布26の下面へ噴射し、内側電解

50

液吸収布 26 を清掃する。

【0075】

劣化した電解液が研磨面に留まらないため、試料観察面に無用な汚れが付く心配が無く、試料の品質が良好に保たれる。劣化した電解液が内側電解液吸収布 26 に多量に留まらないため、内側電解液吸収布 26 を多量の第 2 洗浄液 74 によって洗浄する必要がなく、第 2 洗浄液 74 の所要量を少なくすることができる。

【0076】

研磨が終わったので研磨量の測定を行う。

試料表面の凹凸を形成する電解処理を行う場合は、毎回電解処理の前に測定を行う。測定では、試料表面が平滑であることが望まれる。

10

【0077】

図 10 (a) に示されるように、試料 15 の位置が、レーザ測定器 83、84 に対応する位置に移動したら、スライドを止める。そして、試料台 16 を矢印 (11) のように上昇させることで、試料 15 をレーザ測定器 83、84 の測定可能範囲に移動させる。

【0078】

一方のレーザ測定器 83 で研磨された部位を測定する。他方のレーザ測定器 84 を研磨されていない部位を測定する。レーザ測定器 83 で得た距離情報とレーザ測定器 84 は、演算部 (図 1、符号 85) に入力される。演算部は 2 つの距離の差を求め、研磨量とする。

【0079】

多数の位置での測定を行いたい場合は、レーザ測定器 83、84 を水平に移動させる。レーザ測定器 83、84 で得た多数の距離情報は、統計処理部 (図 1、符号 86) に送られる。統計処理部では多数の距離情報を統計的に処理し、表面あらさを求める。この統計的に処理により、表面に凹凸があっても、距離の測定が正確に行われる。

20

【0080】

電解研磨又は電解腐食と試料研磨量の測定が終わったので、図 9 (a) に示されるように、次に、スライダ 21 を待機位置へ戻す (矢印 (9))。

試料の観察が組織観察である場合、組織を選択して濃淡あるいは色付かせ観察する手法として、硝酸を数パーセントの濃度とした硝酸アルコール及び、その他の腐食液を使用する 경우가多々ある。この場合の好適構成例を次に説明する。

30

【0081】

図 11 に示すように、腐食液を噴射する腐食ノズル 91 と、洗浄液を噴射する洗浄ノズル 92 と、乾燥空気を噴射する乾燥ノズル 93 からなるノズルユニット 94 を準備する。このノズルユニット 94 と、顕微鏡 14 及び測定器 83、84 の間に、筒状カバー 25 やスライダ 21 を介在させる。すなわち、筒状カバー 25 の下や中にノズルユニット 94 を配置する。ノズルユニット 94 は壁板 12 に取付けてもよいが、筒状カバー 25 に取付ける方がよい。

【0082】

腐食ノズル 91 及び洗浄ノズル 92 の噴射領域が、スライダ 21 の下面及び筒状カバー 25 で囲われたため、腐食液の飛沫や洗浄液の飛沫が顕微鏡 14 や測定器 83、84 にかかる心配はない。

40

【0083】

洗浄ノズル 92 から水又は温水を噴射する。この噴射の際に、試料 15 を上下に揺動させることが推奨される。洗浄効果が高まるからである。

【0084】

試料にエッチングのための腐食液を塗布した後、数秒から数分経過したら、洗浄ノズル 92 で試料を洗浄することが推奨される。洗浄により化学的エッチングを停止させることができる。腐食量を高い精度で制御することができる。この直接洗浄により、試料に残る研磨液を除去することができる。

【0085】

50

乾燥ノズル 93 からドライエア、不活性ガス、ホットガスを噴射する。この噴射により、試料 15 の表面を乾かすと共に残っている洗浄液や汚れを除去することができる。

このガスブローの際に、試料 15 を上下に揺動させることが推奨される。乾燥時間が短くなり、乾燥むらが無くなるからである。

【0086】

乾燥ノズル 93 で飛ばされる飛沫は、筒状カバー 25 のカバー作用により、顕微鏡 14 や測定器 83、84 に向かう心配が無くなる。

電解研磨又は電解腐食と試料研磨量の測定及び洗浄とエッチングが終わったので、図 9 (a) に示されるように、スライダ 21 を待機位置へ戻す(矢印(9))。

【0087】

次に試料 15 を上げ(矢印(10))、顕微鏡 14 の観察位置に移動させるが、この移動には研磨量を見込む。すなわち、研磨量だけ試料 15 の上面が下がっている。そこで、研磨量測定又は研磨量の予想設定の値を上乗せした移動量で、試料台 16 を上昇させる。結果、顕微鏡 14 の焦点に試料 15 の表面が常にある。必要に応じて、画像認識でのフォーカス調節を加える。この制御は、制御部(図1、符号87)で一括して行う。

以上により、従来、画像ぼけがあったが、本発明によれば鮮明な画像が常に得られる。

【0088】

さらにまた、図2において、撮像部 13 からモニターに情報を送り、モニターにより画像を観察することができるため、接眼部 43 を省くことができる。すなわち、本発明における顕微鏡 14 は、接眼部 43 を備えるものと接眼部 43 を備えないものの2つの形態が任意に選択される。

【0089】

既に述べたように、顕微鏡 14 は、水平方向に移動する手動又は電動 X Y ステージ 17 を介して壁板 12 に取付けられている。電動ステージを備えた場合は、電動ステージに取付けられたステッピングモータ又はサーボモータ等の位置制御モータを使用する。位置制御モータにより、顕微鏡を移動させ、同一研磨面の隣り合う視野を連続的に撮影することができる。移動させる前に、制御用パソコンに最初の画像の保存を行う。モータ移動量の制御によりステージを移動させ、隣り合う画像は重複する部分ができるように、必要な画像の撮影と保存を行う。

【0090】

必要な画像の撮影が終わったら、顕微鏡 X Y ステージをモータ移動量の制御により、移動させる以前の視野に戻す動作を行う。この時、機械精度等により視野ズレが発生してしまうが、最初の画像すなわち移動させる以前の画像と画像認識で精密に位置合わせを行う。この制御も、制御部(図1、符号87)で実施する。

【0091】

また、この動作によって得られた同一観察面の隣り合う画像は、本装置とは別の、市販の既成品の画像ソフトウェアにて、利用者は容易に位置ズレを補正し、一つの画像とすることができる。

【産業上の利用可能性】

【0092】

本発明は、試料の表面を等間隔又は設定した量を繰返し研磨しつつ観察し撮影する観察撮影装置に好適である。

【符号の説明】

【0093】

10 ... 観察撮影装置、13 ... 撮像部、14 ... 顕微鏡、15 ... 試料、17 ... ステージ、20 ... 研磨機構、23 ... 回転軸、24 ... 回転盤、26 ... 内側研磨布、27 ... 外側研磨布、31 ... 電解液噴射ノズルを兼ねる研磨液噴射ノズル(第1研磨液噴射ノズル)、32 ... 洗浄液噴射ノズル(第1洗浄液噴射ノズル)、33 ... 電解液噴射ノズル又は腐食液噴射ノズルを兼ねる研磨液噴射ノズル(第2研磨液噴射ノズル)、34 ... 洗浄液噴射ノズル(第2洗浄液噴射ノズル)、83、84 ... 測定器(非接触式レーザ測定器)、85 ... 演算部、86

10

20

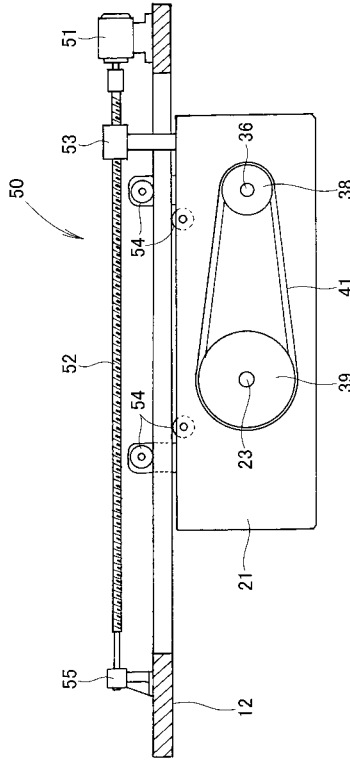
30

40

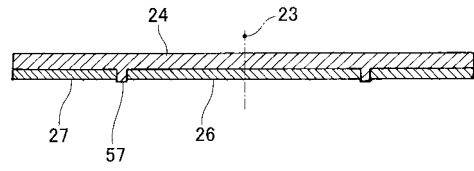
50



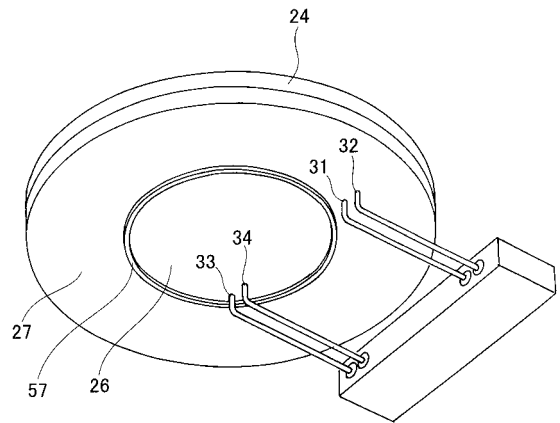
【 図 3 】



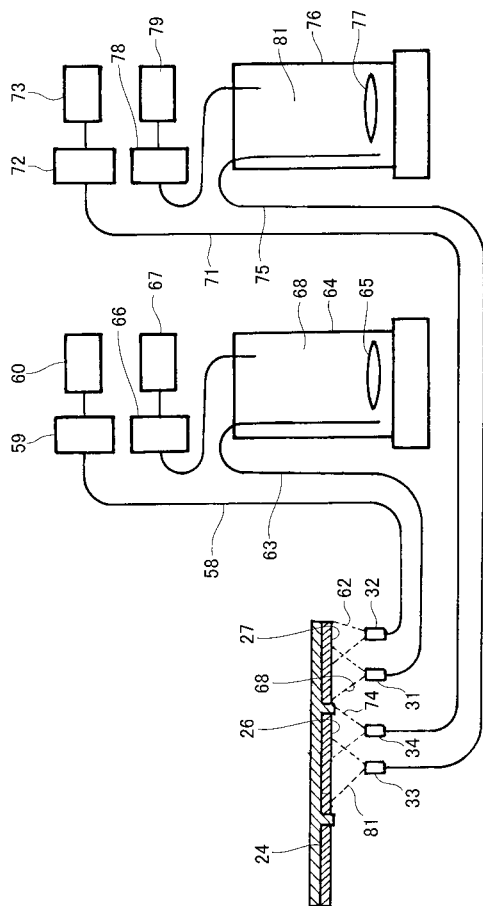
【 図 4 】



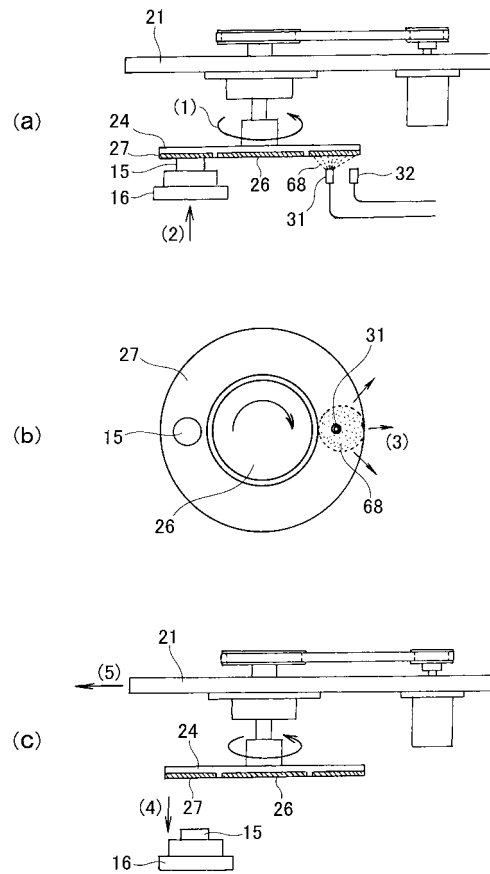
【 図 5 】



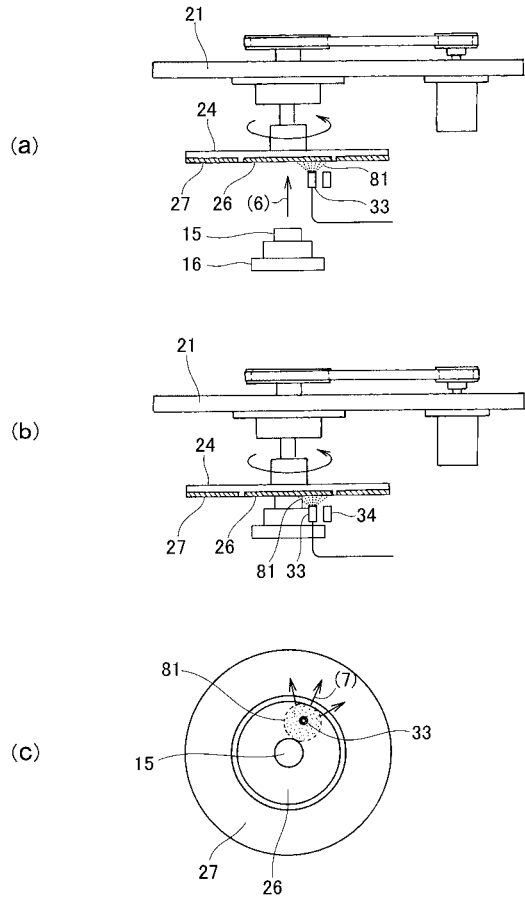
【 図 6 】



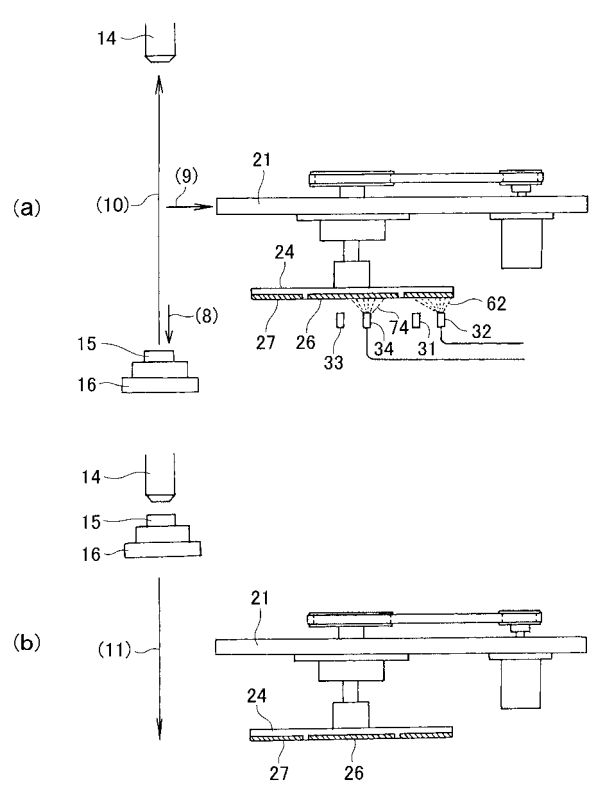
【 図 7 】



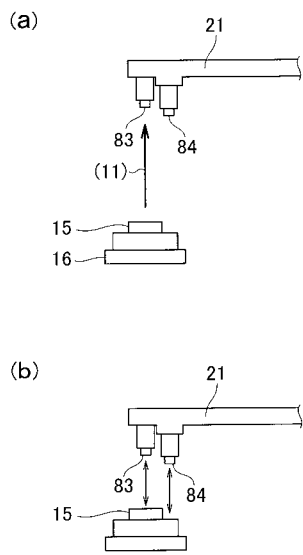
【 図 8 】



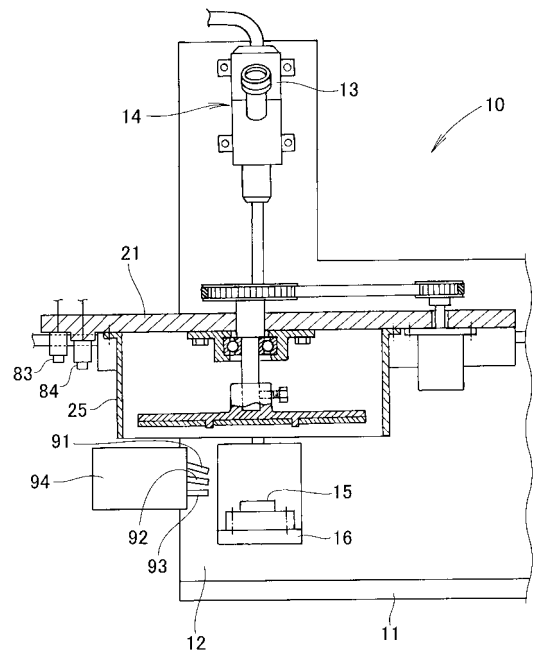
【 図 9 】



【 図 10 】

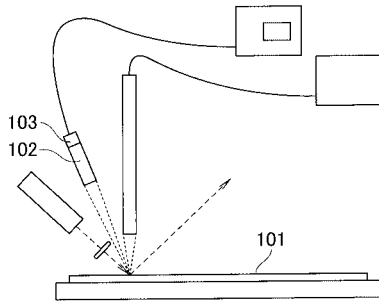


【 図 11 】

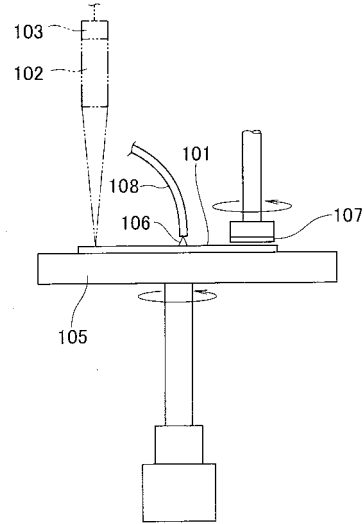




【図 1 2】



【図 1 3】



## 【手続補正書】

【提出日】平成26年4月17日(2014.4.17)

## 【手続補正 1】

【補正対象書類名】特許請求の範囲

【補正対象項目名】全文

【補正方法】変更

【補正の内容】

【特許請求の範囲】

【請求項 1】

(削除)

【請求項 2】

(削除)

【請求項 3】

(削除)

【請求項 4】

試料の表面を観察し撮影することができる撮像部付き顕微鏡に、前記観察に先立って前記試料の表面を垂直方向に等間隔又は設定した量を繰返し電解研磨する電解研磨機構が付属している観察撮影装置であって、

前記電解研磨機構は、回転軸が鉛直である回転盤と、この回転盤の下面に取付けられ観察面を電解研磨する電解液を吸収する電解液吸収布と、この電解液吸収布より下に配置され上向きに前記電解液を噴射して前記電解液吸収布を濡らす電解液噴射ノズルとを備えていることを特徴とする観察撮影装置。

【請求項 5】

前記電解液噴射ノズルから腐食液を噴射させることを特徴とする請求項 4 記載の観察撮影装置。

**【請求項 6】**

前記試料の表面又は観察面までの距離を計測する計測器と、この計測器で計測する研磨前の距離と研磨後の距離との差から研磨量を演算する演算部を備えていることを特徴とする請求項 4 記載の観察撮影装置。

**【請求項 7】**

前記試料の表面又は観察面までの距離を計測する計測器と、この計測器で前記表面又は観察面の複数の箇所を測定させ、得られた複数の計測値を統計的に処理して表面あらさを求める統計処理部を備えていることを特徴とする請求項 4 記載の観察撮影装置。

**【請求項 8】**

前記回転盤は筒状カバー内に配置され、前記撮像部付き顕微鏡は前記筒状カバーの外に配置され、前記研磨液噴射ノズル又は前記電解液噴射ノズルの噴射領域は前記筒状カバー内に設定されることを特徴とする請求項 4 記載の観察撮影装置。

**【請求項 9】**

研磨又電解研磨が施された前記試料を前記撮像部付き顕微鏡の観察位置まで移動する試料台昇降機構と、前記表面又は観察面が前記撮像部付き顕微鏡の焦点に合致するように前記研磨量を見込んで前記試料台昇降機構を制御する制御部を備えていることを特徴とする請求項 6 記載の観察撮影装置。

**【請求項 10】**

前記撮像部付き顕微鏡は、水平に移動するステージに取付けられ、前記制御部は、前記ステージによる移動前の画像を保存し、前記ステージにより移動した前記撮像部付き顕微鏡が、前記移動前の画像に基づいて元の位置へ戻るように、前記ステージを制御する制御機能をも有することを特徴とする請求項 9 記載の観察撮影装置。

## 【 国際調査報告 】

## INTERNATIONAL SEARCH REPORT

International application No.

PCT/JP2013/066684

<b>A. CLASSIFICATION OF SUBJECT MATTER</b> B24B37/00(2012.01)i, B24B37/10(2012.01)i, B24B37/11(2012.01)i, B24B37/34(2012.01)i, C25F3/00(2006.01)i, H01L21/3063(2006.01)i		
According to International Patent Classification (IPC) or to both national classification and IPC		
<b>B. FIELDS SEARCHED</b>		
Minimum documentation searched (classification system followed by classification symbols) B24B37/00, B24B37/10, B24B37/11, B24B37/34, C25F3/00, H01L21/3063		
Documentation searched other than minimum documentation to the extent that such documents are included in the fields searched Jitsuyo Shinan Koho 1922-1996 Jitsuyo Shinan Toroku Koho 1996-2013 Kokai Jitsuyo Shinan Koho 1971-2013 Toroku Jitsuyo Shinan Koho 1994-2013		
Electronic data base consulted during the international search (name of data base and, where practicable, search terms used)		
<b>C. DOCUMENTS CONSIDERED TO BE RELEVANT</b>		
Category*	Citation of document, with indication, where appropriate, of the relevant passages	Relevant to claim No.
Y	JP 3161598 U (Ikegamiseiki Co., Ltd.), 05 August 2010 (05.08.2010), claim 1; paragraphs [0001] to [0006]; abstract (Family: none)	1-3, 6-10
Y	JP 2011-110616 A (Nippon Telegraph and Telephone Corp.), 09 June 2011 (09.06.2011), paragraphs [0001] to [0003], [0018] to [0021] (Family: none)	1-3, 6-10
Y	JP 2005-103696 A (Disco Inc.), 21 April 2005 (21.04.2005), claim 1; fig. 4 (Family: none)	1-3, 6-10
<input checked="" type="checkbox"/> Further documents are listed in the continuation of Box C. <input type="checkbox"/> See patent family annex.		
* Special categories of cited documents: "A" document defining the general state of the art which is not considered to be of particular relevance "E" earlier application or patent but published on or after the international filing date "L" document which may throw doubts on priority claim(s) or which is cited to establish the publication date of another citation or other special reason (as specified) "O" document referring to an oral disclosure, use, exhibition or other means "P" document published prior to the international filing date but later than the priority date claimed		"T" later document published after the international filing date or priority date and not in conflict with the application but cited to understand the principle or theory underlying the invention "X" document of particular relevance; the claimed invention cannot be considered novel or cannot be considered to involve an inventive step when the document is taken alone "Y" document of particular relevance; the claimed invention cannot be considered to involve an inventive step when the document is combined with one or more other such documents, such combination being obvious to a person skilled in the art "&" document member of the same patent family
Date of the actual completion of the international search 17 September, 2013 (17.09.13)		Date of mailing of the international search report 24 September, 2013 (24.09.13)
Name and mailing address of the ISA/ Japanese Patent Office		Authorized officer
Facsimile No.		Telephone No.

**INTERNATIONAL SEARCH REPORT**

International application No.

PCT/JP2013/066684

C (Continuation). DOCUMENTS CONSIDERED TO BE RELEVANT		
Category*	Citation of document, with indication, where appropriate, of the relevant passages	Relevant to claim No.
Y	JP 2008-100289 A (Sumitomo Electric Industries, Ltd.), 01 May 2008 (01.05.2008), claims 1 to 4; fig. 3 to 6 (Family: none)	3
A	JP 2008-221346 A (Ebara Corp.), 25 September 2008 (25.09.2008), paragraph [0098]; fig. 24 & US 2008/0188162 A1	4-5

国際調査報告		国際出願番号 PCT/JP2013/066684	
A. 発明の属する分野の分類 (国際特許分類 (IPC)) Int.Cl. B24B37/00(2012.01)i, B24B37/10(2012.01)i, B24B37/11(2012.01)i, B24B37/34(2012.01)i, C25F3/00(2006.01)i, H01L21/3063(2006.01)i			
B. 調査を行った分野 調査を行った最小限資料 (国際特許分類 (IPC)) Int.Cl. B24B37/00, B24B37/10, B24B37/11, B24B37/34, C25F3/00, H01L21/3063			
最小限資料以外の資料で調査を行った分野に含まれるもの 日本国実用新案公報 1922-1996年 日本国公開実用新案公報 1971-2013年 日本国実用新案登録公報 1996-2013年 日本国登録実用新案公報 1994-2013年			
国際調査で使用した電子データベース (データベースの名称、調査に使用した用語)			
C. 関連すると認められる文献			
引用文献の カテゴリー*	引用文献名 及び一部の箇所が関連するときは、その関連する箇所の表示	関連する 請求項の番号	
Y	JP 3161598 U (株式会社池上精機) 2010.08.05, 請求項 1, 0001-0006 段落, 要約欄 (ファミリーなし)	1-3, 6-10	
Y	JP 2011-110616 A (日本電信電話株式会社) 2011.06.09, 0001-0003, 0018-0021 段落 (ファミリーなし)	1-3, 6-10	
Y	JP 2005-103696 A (株式会社ディスコ) 2005.04.21, 請求項 1, 図 4 (ファミリーなし)	1-3, 6-10	
<input checked="" type="checkbox"/> C欄の続きにも文献が列挙されている。		<input type="checkbox"/> パテントファミリーに関する別紙を参照。	
* 引用文献のカテゴリー 「A」 特に関連のある文献ではなく、一般的技術水準を示すもの 「E」 国際出願日前の出願または特許であるが、国際出願日以後に公表されたもの 「L」 優先権主張に疑義を提起する文献又は他の文献の発行日若しくは他の特別な理由を確立するために引用する文献 (理由を付す) 「O」 口頭による開示、使用、展示等に言及する文献 「P」 国際出願日前で、かつ優先権の主張の基礎となる出願		の日の後に公表された文献 「T」 国際出願日又は優先日後に公表された文献であって出願と矛盾するものではなく、発明の原理又は理論の理解のために引用するもの 「X」 特に関連のある文献であって、当該文献のみで発明の新規性又は進歩性がないと考えられるもの 「Y」 特に関連のある文献であって、当該文献と他の1以上の文献との、当業者にとって自明である組合せによって進歩性がないと考えられるもの 「&」 同一パテントファミリー文献	
国際調査を完了した日 17.09.2013		国際調査報告の発送日 24.09.2013	
国際調査機関の名称及びあて先 日本国特許庁 (ISA/JP) 郵便番号100-8915 東京都千代田区霞が関三丁目4番3号		特許庁審査官 (権限のある職員) 村上 哲	3C 9039 電話番号 03-3581-1101 内線 3324

国際調査報告

国際出願番号 PCT/JP2013/066684

C (続き) 関連すると認められる文献		
引用文献の カテゴリ*	引用文献名 及び一部の箇所が関連するときは、その関連する箇所の表示	関連する 請求項の番号
Y	JP 2008-100289 A (住友電気工業株式会社) 2008.05.01, 請求項1-4, 図3-6 (ファミリーなし)	3
A	JP 2008-221346 A (株式会社荏原製作所) 2008.09.25, 009.8段落, 図2.4 & US 2008/0188162 A1	4-5

## フロントページの続き

(81)指定国 AP(BW, GH, GM, KE, LR, LS, MW, MZ, NA, RW, SD, SL, SZ, TZ, UG, ZM, ZW), EA(AM, AZ, BY, KG, KZ, RU, TJ, TM), EP(AL, AT, BE, BG, CH, CY, CZ, DE, DK, EE, ES, FI, FR, GB, GR, HR, HU, IE, IS, IT, LT, LU, LV, MC, MK, MT, NL, NO, PL, PT, RO, RS, SE, SI, SK, SM, TR), OA(BF, BJ, CF, CG, CI, CM, GA, GN, GQ, GW, KM, ML, MR, NE, SN, TD, TG), AE, AG, AL, AM, AO, AT, AU, AZ, BA, BB, BG, BH, BN, BR, BW, BY, BZ, CA, CH, CL, CN, CO, CR, CU, CZ, DE, DK, DM, DO, DZ, EC, EE, EG, ES, FI, GB, GD, GE, GH, GM, GT, HN, HR, HU, ID, IL, IN, IS, JP, KE, KG, KN, KP, KR, KZ, LA, LC, LK, LR, LS, LT, LU, LY, MA, MD, ME, MG, MK, MN, MW, MX, MY, MZ, NA, NG, NI, NO, NZ, OM, PA, PE, PG, PH, PL, PT, QA, RO, RS, RU, RW, SC, SD, SE, SG, SK, SL, SM, ST, SV, SY, TH, TJ, TM, TN, TR, TT, TZ, UA, UG, US, UZ, VC

(74)代理人 100161355

弁理士 野崎 俊剛

(72)発明者 足立 吉隆

鹿児島県鹿児島市郡元一丁目2番24号 国立大学法人鹿児島大学内

(72)発明者 中山 誠

大阪府四条畷市岡山東2丁目7番23号 株式会社中山電機内

Fターム(参考) 3C034 AA19 BB93 CA05 CA13 CA22 CB13

3C158 AA07 AA09 AA18 AC02 AC04 AC05 BA01 BA07 BB02 BB08

BB09 CA04 CB05 DA02 DA13 DA17 EA26 EB01 EB04 ED21

(注)この公表は、国際事務局(WIPO)により国際公開された公報を基に作成したものである。なおこの公表に係る日本語特許出願(日本語実用新案登録出願)の国際公開の効果は、特許法第184条の10第1項(実用新案法第48条の13第2項)により生ずるものであり、本掲載とは関係ありません。