

(19) 日本国特許庁(JP)

(12) 公開特許公報(A)

(11) 特許出願公開番号

特開2017-179833

(P2017-179833A)

(43) 公開日 平成29年10月5日(2017.10.5)

(51) Int.Cl. F I テーマコード(参考)
E O 4 B 1/58 (2006.01) E O 4 B 1/58 G 2 E 1 2 5
 E O 4 B 1/58 B

審査請求 未請求 請求項の数 4 O L (全 15 頁)

(21) 出願番号 特願2016-67377(P2016-67377)
 (22) 出願日 平成28年3月30日(2016.3.30)

(71) 出願人 503420833
 学校法人常翔学園
 大阪府大阪市旭区大宮五丁目16番1号
 (74) 代理人 110001438
 特許業務法人 丸山国際特許事務所
 (72) 発明者 白鳥 武
 大阪府寝屋川市池田中町17番8号 摂南
 大学内
 (72) 発明者 後藤 弘行
 大阪府寝屋川市池田中町17番8号 摂南
 大学内
 Fターム(参考) 2E125 AA32 AA33 AB01 AC23 BB09
 BB16 BB22 CA05

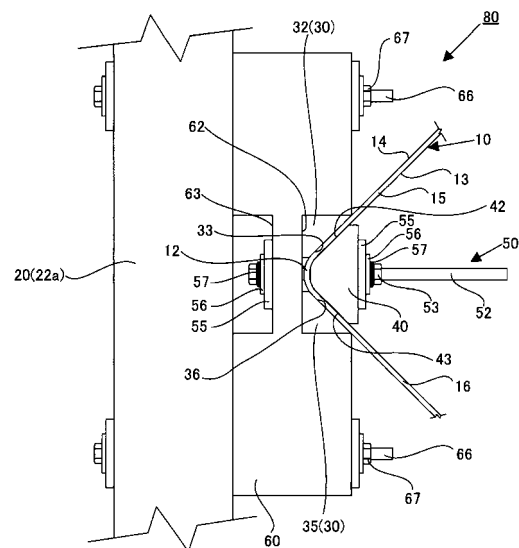
(54) 【発明の名称】 割竹の接合部構造及び同接合部構造を利用した枠体の補強構造並びにこれを利用した構造体

(57) 【要約】

【課題】本発明は、割竹の撓み及びその高い引張り強度を活用し、接着剤を用いずに簡便に製作できる割竹の接合部構造を提供する。

【解決手段】本発明に係る割竹10の接合部構造80は、基材22に装着される支持部30と、支持部との間で割竹を挟み込む押え部40と、押え部を支持部に固定する固定具50と、を具え、割竹は、外皮側が凸部、内皮側が凹部となるように湾曲した曲部12と、曲部を挟んで延びる第1杆部15と第2杆部16を有しており、支持部は、下り傾斜した第1支持面33と、上り傾斜した第2支持面36によって略くの字状に凹形成される支持面を有し、押え部は、第1支持面と略平行な第1押え面42と、第2支持面と略平行な第2押え面43によって略くの字状に凸形成される押え面を有し、割竹は、第1杆部の外皮側が第1支持面、内皮側が第1押え面と当接し、第2杆部の外皮側第2支持面、内皮側が第2押え面に当接して配置されている。

【選択図】図2



【特許請求の範囲】

【請求項 1】

基材に割竹を留め付する割竹の接合部構造であって、

前記基材に装着される支持部と、前記支持部との間で前記割竹を挟み込む押え部と、前記押え部を前記支持部に固定する固定具と、を具え、

前記割竹は、竹を維管束に沿う方向に割ってなり、外皮側が凸部、内皮側が凹部となるように湾曲した曲部と、前記曲部を挟んで延びる第 1 杆部と第 2 杆部を有しており、

前記支持部は、下り傾斜した第 1 支持面と、上り傾斜した第 2 支持面によって略くの字状に凹形成される支持面を有し、

前記押え部は、前記第 1 支持面と略平行な第 1 押え面と、前記第 2 支持面と略平行な第 2 押え面によって略くの字状に凸形成される押え面を有し、

前記割竹は、前記第 1 杆部の外皮側が前記第 1 支持面、内皮側が前記第 1 押え面と当接し、前記第 2 杆部の外皮側第 2 支持面、内皮側が前記第 2 押え面に当接して配置されている、

ことを特徴とする割竹を利用した割竹の接合部構造。

【請求項 2】

前記支持部は、前記第 1 支持面の形成される第 1 支持部材と、前記第 2 支持面の形成される第 2 支持部材から構成される、

請求項 1 に記載の割竹の接合部構造。

【請求項 3】

請求項 1 又は請求項 2 に記載の割竹の接合部構造を利用した枠体の補強構造であって、前記基材を組んだ枠体の内周側の複数個所に前記割竹の接合部構造により前記割竹が留め付けられており、少なくとも 2 の前記割竹の接合部構造が、共通の割竹の杆部で結ばれている、ことを特徴とする枠体の補強構造。

【請求項 4】

請求項 3 に記載の割竹を利用した枠体の補強構造を含む構造体。

【発明の詳細な説明】

【技術分野】

【0001】

本発明は、割竹を木材などの基材に接合する接合部構造、及び、同接合部構造を利用した建築物などの枠体の補強構造、並びに、これを利用した構造体に関する。

【背景技術】

【0002】

古くから木材や竹が建築物の構造材として使用されている。木材は成長が遅く、その成長過程で枝打ちなどの手入れが必要である。また、希少種や成長の遅い木材の伐採は森林破壊に繋がる虞もある。そこで、世界的な環境配慮に対する意識の向上に伴い、成長が早く、日本のみならず特にアジア圏内で大量に自生する自然素材である竹を構造材として、より積極的に活用しようという動きがある。

【0003】

竹は、断面丸型の竹棹の形態や、維管束に沿う長手方向に割った割竹の形態で使用されている。

【0004】

建築物の構造材として竹棹の形態で使用するには、その継手や仕口などの接合部の加工に高度な技術を要し、高価な処理や特殊な金属締結具が必要である。たとえば、竹棹どうし又は竹棹を他の構造材と接合するには、縄や針金などの竹棹の外形に馴染むもので縛って締結する手法や、竹棹にボルトを挿入する手法が採用される。しかしながら、前者は強度上の問題があり、また、後者は竹自体の肉厚が十分でない場合には中空に金属を挿入するなどの補強が必要であり、また、外力を受けるとボルト孔から維管束に沿って割れが生じることもある。

【0005】

10

20

30

40

50

建築物の構造材としての割竹の形態での使用は、木舞が代表例として挙げられる。木舞とは、矩形の木造軸組からなる枠体に設けた孔に割竹の先端を挿入して格子状に縄を絡めて組み、土壁の下地として用いられる編組構造である。しかしながら、木舞は長い養生時間と煩雑な労力を要する土壁塗りが施されて初めて耐震性を発揮するものである。

【0006】

割竹は、外皮及び内皮側、特に内皮側に撓む性質を具えるが、幅方向には殆んど撓まない。木舞は、編組構造の組み易さから皮側が表裏となるように組まれる。その後木舞の面の両側に壁土が塗り込められる。このため、外力を受けると、割竹が土壁の壁面に垂直（面外方向）に膨らむ方向に撓み、土壁にヒビが入ったり破壊したりすることがある。

【0007】

非特許文献1や非特許文献2では、矩形の枠体に籠目状に割竹を装着した籠目耐震壁を提案している。籠目とは、籠の網の目状の格子構造である。籠目耐震壁は、割竹を籠状に編み、編まれた籠状体を杉材の縁材で四周を囲み、枠材を枠体にボルトで締結して作製される。割竹の先端は縁材に接着剤で接着されている。

【先行技術文献】

【非特許文献】

【0008】

【非特許文献1】木村 文則、谷口 与史也「竹材を使用した籠目耐震壁の開発に関する基礎的研究について：その4 - 籠目耐震壁の復元力特性」、日本建築学会学術講演梗概集 C-1 構造III 木質構造, 鉄骨構造, 鉄骨鉄筋コンクリート構造、一般社団法人日本建築学会、2008年7月20日、p. 415 - 416

【非特許文献2】木村 文則、谷口 与史也「竹材を使用した籠目ユニットを用いた木造軸組耐震壁の開発」、日本建築学会技術報告集 Vol. 15 (2009年)、No. 29 p. 121 - 126

【発明の概要】

【発明が解決しようとする課題】

【0009】

籠目耐震壁は、軽量であるが、割竹の先端と縁材との接合に接着剤を用いているため、強い外力を受けたときに接着部が剥離したり接着層の周りが脆弱な破壊性状を示すことがある。また、この籠目耐震壁においても、皮側が壁の表裏方向となるように割竹が配置されているから、外力を受けて大きく変形すると、割竹が外側に膨らんで枠体の変形を許容してしまう。

【0010】

本発明の目的は、割竹の撓み及びその高い引張り強度を活用し、しかも接着剤を用いずに簡便に製作できる割竹の接合部構造及び同接合部構造を利用した枠体の補強構造及びこれを利用した構造体を提供することである。

【課題を解決するための手段】

【0011】

本発明に係る割竹の接合部構造は、

基材に割竹を留め付する割竹の接合部構造であって、

前記基材に装着される支持部と、前記支持部との間で前記割竹を挟み込む押え部と、前記押え部を前記支持部に固定する固定具と、を具え、

前記割竹は、竹を維管束に沿う方向に割ってなり、外皮側が凸部、内皮側が凹部となるように湾曲した曲部と、前記曲部を挟んで延びる第1杆部と第2杆部を有しており、

前記支持部は、下り傾斜した第1支持面と、上り傾斜した第2支持面によって略くの字状に凹形成される支持面を有し、

前記押え部は、前記第1支持面と略平行な第1押え面と、前記第2支持面と略平行な第2押え面によって略くの字状に凸形成される押え面を有し、

前記割竹は、前記第1杆部の外皮側が前記第1支持面、内皮側が前記第1押え面と当接し、前記第2杆部の外皮側第2支持面、内皮側が前記第2押え面に当接して配置されてい

10

20

30

40

50

る。

【0012】

前記支持部は、前記第1支持面の形成される第1支持部材と、前記第2支持面の形成される第2支持部材から構成することができる。

【0013】

また、本発明の割竹を利用した枠体の補強構造は、
上記記載の割竹の接合部構造を利用した枠体の補強構造であって、
前記基材を組んだ枠体の内周側の複数個所に前記割竹の接合部構造により前記割竹が留め付けられており、少なくとも2の前記接合部構造は、共通の割竹で結ばれている。

【0014】

前記枠体は、第1基材に対して第2基材を略垂直に隣接して構成され、
前記第1基材と前記第2基材に夫々前記接合部構造が装着されており、前記接合部構造同士は共通の割竹で連結することができる。

【0015】

前記枠体は、前記第1基材と略平行であって前記第2基材に略垂直な第3基材が更に接続して構成され、

前記第3基材に前記支持部が装着されており、前記割竹の1の曲部は前記第1杆部と前記第2杆部が、前記第3基材の前記支持部と前記押え部に挟み込まれて、前記押え部は固定具により前記支持部に固定することができる。

【0016】

また、本発明の構造体は、上記記載の割竹を利用した枠体の補強構造を含んでいる。

【発明の効果】

【0017】

本発明の割竹の接合部構造によれば接着剤を使わずとも割竹の外皮側の面を基材側にして曲部周辺を挟み込むことにより摩擦抵抗が大きく滑り防止効果を発揮し、更に割竹の変形抵抗も大きいいため、強固に留め付けることができ、割竹の引張り強度を十分に発揮できる。

【0018】

割竹は支持部と押え部で挟み込んで基材に固定している。すなわち、接着剤を用いていないので接着層が剥離することはない。割竹に直接孔を開けてボルトや釘等で止めるのではないから、その取付用の孔などの傷付きを防ぎ、これらから誘発されるヒビや割れを防止することができる。また、割竹の留め付けには、高価な接着剤や編み込み等も不要であり縁材が不要で簡便である。さらに、過剰な引張り力が割竹に加わった場合には割竹が破断する前に、割竹が滑ることで、その引張り力を逃して破断を免れることもできる。

【0019】

本発明の割竹の接合部構造を利用した枠体の補強構造によれば、割竹は、上記接合部構造の支持部と押え部に屈曲した状態で挟み込まれて固定される。そして、枠体の接合部構造間に張られた割竹は、引張り筋交いや方杖として、枠体が外力を受ける際に、当該割竹が引張り応力を受ける場合には竹の有する引張り強度を発揮し枠体の変形に抗する補強効果を発揮する。また、圧縮応力を受ける場合には割竹が柔軟に外皮方向に撓んで圧縮方向の力を吸収し、破断することなく変形する効果を有する。

【0020】

割竹は、外皮側を枠体となる基材側に向けているから、割竹は枠体に垂直な方向には膨らまない。従って、枠体に壁板等を取り付けて壁体などの構造体を構成した場合であっても、枠体の成す面と垂直方向（面外方向）に膨らんで割竹が構造体を破壊することはない。

【0021】

割竹の材料となる竹は、日本を含むアジア圏で豊富に生息しているから、材料入手が容易であり、成長も早い再生可能材料として環境破壊に繋がり難い。

【0022】

10

20

30

40

50

さらに、本発明の割竹の接合部構造を利用した枠体の補強構造は、固定具が増し締め可能なものであれば、柱と梁からなる枠体に対して割竹の装着後増し締めすることが何度でもできる利点がある。

【0023】

加えて、外力作用や経年劣化によって割竹が損傷を受けた場合でも、割竹固定具を緩めて劣化損傷した割竹を取り外し、新たな割竹を装着することで、簡便に割竹の交換を行なうことができる。

【0024】

接合部構造を利用した枠体の補強構造を利用した構造体については、枠体の変形がしにくく、また枠体に面状の内装材や外装材を貼り付けた壁体などの構造体とすることができる。この場合、特に両側が面材で挟まれた構造であれば、面材間に断熱材や吸音材等をいれることができるが、可撓性のある材料、例えば、繊維系や発泡材系のものを充填すれば、圧縮応力を受けた場合に割竹が撓んでも構造体が破壊することが無い。

【図面の簡単な説明】

【0025】

【図1】図1は、本発明の一実施形態に係る接合部構造に利用される割竹の曲部を示す拡大斜視図である。

【図2】図2は、本発明の一実施形態に係る割竹の接合部構造を示す説明図である。

【図3】図3は、割竹の接合部構造を押し部側から見た説明図である。

【図4】図4は、割竹の接合部構造の分解図である。

【図5】図5は、本発明の一実施形態に係る割竹の接合部構造を利用した枠体の補強構造を示す正面図である。

【図6】図6は、割竹の装着過程を示す説明図である。

【図7】図7は、支持部を基材に形成した取付溝に配置した説明図である。

【図8】図8は、支持部を基材に形成した取付溝に配置した写真である。

【図9】図9は、支持部を基材に形成した取付溝に配置した異なる実施形態を示す説明図である。

【図10】図10は、支持部を1部材で形成した説明図である。

【図11】図11は、割竹の装着パターンを示す説明図である。

【図12】図12は、実施例に用いた接合部構造における割竹の固定度合を測定中の写真である。

【発明を実施するための形態】

【0026】

< 割竹の接合部構造 >

図面を参照しながら、本発明の一実施形態に係る割竹の接合部構造80につき以下説明する。

【0027】

本発明において、割竹10を構造材として使用したのは、竹がすぐれた引張り強度と圧縮強度、曲げ強度を有する自然素材であるためである。また、竹は、日本のみならずアジア圏内で大量に自生しており、また、その成長が早いことから、入手が容易なためである。

【0028】

本発明の一実施形態において用いられる割竹10は、図1に示すように、竹稜を維管束に沿って割り、曲げ加工によって内皮側14に湾曲した曲部12を有する。竹として真竹、淡竹、孟宗竹などを例示できる。割竹10は、肉厚によって異なるが、幅4mm~14mmとすることが好適である。また、使用する割竹10の長さは、用途に応じて適宜決定することができる。割竹10の肉厚は厚い方が強度的に好適であるが、本発明では割竹10に曲部12を形成して使用するため、曲げ加工によっても割竹10にヒビや割れが生じないように4mm~12mm厚のものを使用することが好適であり、5mm~8mm厚のものを使用することがより望ましい。なお、割竹10の好適な幅や厚さは竹の種類によ

10

20

30

40

50

ても変動することに留意する。図5の実施形態では、割竹10は幅 13 ± 1 mm、長さ2500 mm、厚さ 6 ± 1 mmである。なお、割竹10の外皮と内皮は残っていてもよいし、肉厚を調整するために何れか一方又は両方を削いても構わない。しかしながら、竹の皮をいじるとは破断を誘発する虞がある。もっとも外皮・内皮は引張り強度を発現するため、剥がさないで使用することが好ましい。

【0029】

割竹10は、図1に示すように内皮側14に湾曲した曲部12を形成するよう曲げ加工が施される。曲げ加工は、曲部12を加熱しながら行なうことでヒビや割れを防止できる。曲部12は、 $30^\circ \sim 170^\circ$ 程度、望ましくは $90^\circ \sim 120^\circ$ 程度に予め曲げ加工しておくことで、後述するとおり支持部30に装着したときに支持部30に沿った角度に倣って湾曲させることができる。また、割竹10は内節(節板)落としをしておくことが望ましい。なお、割竹10の曲部12を挟んで延びる部分を杆部15, 16(第1杆部と第2杆部)と称する。

10

【0030】

図2乃至図4は、本発明の一実施形態に係る割竹の接合部構造80を示している。割竹10は、支持部30と押え部40によって、その曲部12から延びる杆部15, 16が挟み込まれた状態で装着される。なお、本実施形態では、接合部構造80は、木材柱などの基材22に1又は複数組みのボルト66及びナット67等で装着された取付部60を介して配備しているが、基材22に支持部30を直接取り付けでもよい。

【0031】

なお、本実施形態では、図3、図4、図8に示すように、割竹10, 10を2列に並べて配置しているが、割竹10は1列又は3列以上とすることもできるし、図8のように各列に割竹10を複数重ねて使用することもできる。

20

【0032】

支持部30は、図2乃至図4に示すように、取付部60に配備される。支持部30は、下り傾斜した第1支持面33を有する第1支持部32と、上り傾斜した第2支持面36を有する第2支持部35によって形成することができる。支持部30の材質は問わずプラスチック等でも構わないが、木材が好ましい。支持部30として、割竹10よりも柔らかい材料を用いることが割竹10に割れや傷を与え難く好ましく、更に再生可能な自然材料である木材を使用することで、環境に配慮しながら加工を容易にすることができる。また、支持部30を木材とすることで、割竹10を挟み込んで押さえたときに、割竹10の竹の凹凸の形状に合わせてめり込んで馴染んだりすることで滑りを抑えることもできる。支持部30に好適な木材として、ヒノキ材を例示できる。

30

【0033】

支持部30の第1支持部32と第2支持部35は、支持面33, 36が略くの字状に凹形成されるように配置される。第1支持面33と第2支持面36のなす角度は、割竹10の曲部12の角度を規定する。支持面33と基材とのなす角度、支持面36と基材とのなす角度は、接合部構造が装着配置される幾何学的角度に合わせることが好ましい。支持面33と支持面36とのなす角度は、 $20^\circ \sim 170^\circ$ とすることが好適であり、 $90^\circ \sim 120^\circ$ とすることが望ましい。支持面33と支持面36とのなす角度が 170° よりも大きいと割竹10の曲部12の湾曲角度が小さくなる結果、曲部12を形成したことによる滑り防止効果を得ることができない虞がある。一方、支持面33, 36のなす角度が 20° よりも小さいと、割竹10の曲部12の湾曲角度が大きく、曲部12にヒビや割れが生じる虞がある。

40

【0034】

支持部30は、基材22に直接又は夫々取付部60を介して装着することができる。取付部60を介して支持部30を基材22に装着する場合、取付部60は、その一実施形態として、角材に支持部30が嵌まるコ字状の取付溝62とその裏面に固定具50のボルト52を嵌める空間を確保するための凹み63、及び、固定具50が挿通する貫通孔65(図4参照)を形成したものを例示できる。取付部60は、図2に示すように、ボルト66

50

とナット 6 7、ネジ、金具等によって基材 2 2 に取り付けることができる。そして、支持部 3 0 は、取付溝 6 2 に第 1 支持面 3 3 と第 2 支持面 3 6 が略くの字状の凹部を形成するよう配置する。支持部 3 0 , 3 0 どちらの間には、固定具 5 0 が挿通可能な間隔を存しておくことが望ましい。

【 0 0 3 5 】

押え部 4 0 は、図 2 乃至図 4 に示すように、支持部 3 0 の第 1 支持面 3 3 と第 2 支持面 3 6 に夫々略平行な第 1 押え面 4 2 と第 2 押え面 4 3 とを有し、略くの字状に凸形成された形状の部材である。押え部 4 0 の材質は問わないが、上記した支持部 3 0 と同様の理由で木材を採用することが望ましい。図 4 は、押え部 4 0 について、(a) は押え面 4 2 , 4 3 の先端を角面取加工した実施形態、(b) は押え面 4 2 , 4 3 の先端を丸面取加工した実施形態である。

10

【 0 0 3 6 】

なお、支持部 3 0 と押え部 4 0 を共に木材から作製することで、割竹 1 0 を挟み込んだときに、支持部 3 0 と押え部 4 0 に割竹 1 0 のめり込み面が割竹 1 0 の表裏に均等に存在でき、より割竹 1 0 の表裏の凹凸に馴染むことから隙間が生じ難くすることができる。

【 0 0 3 7 】

押え部 4 0 には、図 4 に示すように、固定具 5 0 を挿通する貫通孔 4 5 が開設されている。押え部 4 0 は、くの字が半分に割られた複数の部材から作製することもできる。

【 0 0 3 8 】

固定具 5 0 は、図 2 及び図 3 に示すように、割竹 1 0 を挟んだ状態で押え部 4 0 を支持部 3 0 に向けて押し付けた状態で固定する。固定具 5 0 は基材 2 2 まで一体に或いは取付部 6 0 まで一体に固定できることが好ましい。固定具 5 0 として、ボルト 5 2 とナット 5 3 の組合せやクリップの如き締結手段を例示できる。なお、ボルト 5 2 とナット 5 3 を固定具 5 0 として使用する場合、支持部 3 0 又は取付部 6 0 と押え部 4 0 が陥没することを防止するため、十分な面積がある金属製プレート 5 5、ワッシャー 5 6 を間に挿入しておくことが望ましい。また、固定具 5 0 の締結強さを調整するために、バネ座金 5 7 などのバネ材を挿入することがより望ましい。

20

【 0 0 3 9 】

固定具 5 0 は、割竹 1 0 を装着する際の支持部 3 0 と押え部 4 0 の隙間を増減したり、いつでも割竹の緊張度合を調整できるようにも締付けを自由にできるものが望ましい。この点でも、ボルト 5 2 とナット 5 3 の組み合わせが好適である。

30

【 0 0 4 0 】

また、割竹 1 0 , 1 0 を 2 列平行に配置した構成の場合、固定具 5 0 は、割竹 1 0 , 1 0 間を通るように配置することにより、左右のバランスの採れた固定を行なうことができ好ましい。

【 0 0 4 1 】

然して、基材 2 2 に夫々取付部 6 0 を介して又は直接支持部 3 0 を取り付け、曲部 1 2 が支持面 3 3 , 3 6 間の隙間に位置するように割竹 1 0 を押え部 4 0 によって挟み込みつつ固定することで、割竹 1 0 の接合部構造 8 0 が形成される。割竹 1 0 の止付けに際し、基材 2 2 に支持部 3 0 を取り付けた後、支持面 3 3 , 3 6 と押え面 4 2 , 4 3 どうしに余裕を持った隙間を存した状態で押え部 4 0 を予め固定具 5 0 によって仮固定しておき、割竹 1 0 を形成された隙間に挿入しながら固定具 5 0 で本固定することにより、割竹 1 0 の装着を容易に行なうことができる。

40

【 0 0 4 2 】

本発明の割竹 1 0 の接合部構造 8 0 によれば接着剤を使わずとも割竹 1 0 の外皮側の面を基材 2 2 側にして割竹 1 0 の幅を有効に使い強固に留め付けすることができ、割竹 1 0 の引張り強度を十分に発揮できる。

【 0 0 4 3 】

また、割竹 1 0 は支持部 3 0 と押え部 4 0 で挟み込んで固定している。すなわち、割竹 1 0 に直接孔を開けてボルトや釘等で止めるのではないから、その取付用の孔などの傷付

50

きを防ぎ、これらから誘発されるヒビや割れを防止することができる。また、割竹10の止付けには、高価な接着剤や編み込み等も不要であり簡便である。さらに、過剰な引張り力が割竹に加わった場合には割竹10が破断する前に、割竹10が支持部30と押え部40との止付面で滑ることで、その引張り力を逃して破断から免れることもできる。

【0044】

加えて、外力作用や経年劣化によって割竹10が損傷を受けた場合でも、割竹10の固定具50を緩めて劣化損傷した割竹10を取り外し、新たな割竹を装着することで、簡便に割竹の交換を行なうことができる。

【0045】

< 枠体の補強構造 >

上記構成の割竹10の接合部構造80は、基材22を組んでなる枠体20の補強構造90として採用することができる。割竹10の接合部構造80は割竹10が、枠体20の方杖又は両方杖として、また、筋交い等として接合部構造間の距離を維持するように、複数個配置される。以下、本発明の割竹10の接合部構造80を採用した枠体20の補強構造90の一実施形態について説明を行なう。なお、以下の説明において、特に明示しない限り、上記説明と同じ引用符号は同じ部材を意味し、適宜その説明を省略する。

【0046】

本発明の枠体20の補強構造90は、図5に示すような基材22を接合してなる枠体20において、複数の基材22に割竹10の接合部構造80を採用したものである。複数の割竹10の接合部構造80は、枠体20の内側に装着され、少なくとも2以上の接合部構造80、80を1の割竹10で結ぶようにしている。

【0047】

より詳細には、図5は、枠体20として、木柱材である第1基材22a、同第2基材22b、同第3基材22c、同第4基材22dを矩形に組んだ枠体を例示している。枠体20は、垂直に立設される第1基材22aと第3基材22cの上下を第2基材22bと第4基材22dによって接合したものである。基材どうしは、ほぞつぎや三枚つぎなどの仕口、ボルト止め、金具止め等で接合することができる。もちろん、接合方法はこれらに限定されるものではない。

【0048】

枠体20について、図5の実施形態では、各基材は、断面120mm×120mm、第1基材22aと第3基材22cは長さ2700mm、第2基材22bと第4基材22dは長さ1610mm、第1基材22aと第3基材22cの内寸法は790mmである。

【0049】

枠体20を構成する基材は、材質は問わず、樹脂や竹や合成木材や金属製であってもよいが、木材が好ましく、木材種は針葉樹、広葉樹の何れでもよく、杉、ヒノキ、赤松、唐松、米松等を例示できる。本実施形態では、杉を使用している。

【0050】

図5では、割竹10の接合部構造80を縦に延びる第1基材22aと第3基材22cに夫々2基、また、割竹10の端部18を抑える割竹の端部固定構造82を夫々1基配置している。また、横に延びる第2基材22bと第4基材22dには、割竹10の接合部構造80を夫々1基配置している。

【0051】

より詳細には、図5では、割竹10の接合部構造80、割竹の端部固定構造82は、割竹10の杆部15、16が基材22に対して夫々約45°傾くように配置している。割竹の接合部構造80、80どうしを結ぶ割竹10は、枠体20の方杖(両方杖)となり、割竹の接合部構造80と割竹の端部固定構造82とを結ぶ割竹10は、枠体20の筋交いとなる。

【0052】

割竹の端部固定構造82とは、図9に示すように、割竹の一つの杆部を基材に固定するためのものであって、割竹の接合部構造80と同様であるが、割竹の接合部構造80が割

10

20

30

40

50

竹 1 0 の曲部 1 2 をくの字状に挟み込み固定し両端に二つの杆部を有するのに対し、割竹の端部固定構造 8 2 は割竹 1 0 の曲部 1 2 を有せずに、割竹 1 0 の片側を挟み込み固定するようになっている。而して割竹 1 0 を挟み固定した残りの端部 1 8 を基材や取付け部に開けた空間を通して基材側又は基材の裏側に逃がすようにされている。

【 0 0 5 3 】

割竹 1 0 を枠体 2 0 に留め付けるために、基材 2 2 には、夫々取付け部 6 0 を介して又は直接支持部 3 0 を取り付け、各曲部 1 2 が支持面 3 3 , 3 6 間の隙間に位置するように複数の割竹 1 0 を押え部 4 0 によって挟み込みつつ固定具 5 0 で固定する。

【 0 0 5 4 】

なお、図 7 に示すように、基材 2 2 に支持部 3 0 を取り付けた後、支持面 3 3 , 3 6 と押え面 4 2 , 4 3 どうしに余裕を持った隙間を存した状態で押え部 4 0 を予め固定具 5 0 によって仮固定しておき、割竹 1 0 を形成された隙間に挿入しながら固定具 5 0 で本固定することにより、割竹 1 0 の装着を容易に行なうことができる。また、これにより、曲部 1 2 , 1 2 間に位置する割竹 1 0 の杆部 1 5 , 1 6 に略均等に張力を付与することができる。

10

【 0 0 5 5 】

割竹 1 0 の端部 1 7 , 1 8 は、図 5 に示すように、自由端（符号 1 7 ）としてもよいし、端部 1 8 を長く構成して、一方向のみに傾斜した支持面と押え面を有する支持部 8 3 と押え部 8 4 によって対向する基材側に挟み込んで固定する割竹の端部固定構造 8 2 に留め付けるようにしてもよい。この場合、取付け部 6 1 は、割竹 1 0 の端部 1 8 が突き抜ける孔を形成し、割竹 1 0 は、端部 1 8 を長めに形成しておくことで、割竹 1 0 は、支持部 8 3 と押え部 8 4 に余裕を持った長さで装着することができ、割竹 1 0 が引張り力によって滑っても、割竹の端部固定構造 8 2 から割竹 1 0 の端部 1 8 が抜けてしまうことが防止できる。

20

【 0 0 5 6 】

なお、枠体 2 0 の補強構造 9 0 においても、割竹 1 0 の接合部構造 8 0 と同様、図 3 及び図 4 に示すように、割竹 1 0 は、2 列以上に並べて配置したり、各列に割竹 1 0 を幅方向に並べ、或いは、厚み方向に重ねて使用することで、強度向上を図ることができる。また、割竹 1 0 , 1 0 を 2 列平行に配置した構成の場合、固定具 5 0 は、割竹 1 0 , 1 0 間を通るように配置することで、左右のバランスの採れた固定を行なうことができる。

30

【 0 0 5 7 】

上記構成の割竹 1 0 の接合部構造 8 0 , 割竹の端部固定構造 8 2 を採用した枠体 2 0 の補強構造 9 0 は、割竹 1 0 が枠体 2 0 の基材 2 2 どうしを方杖又は筋交いとして連結するよう配置されている。そして、無負荷の状態においては、割竹 1 0 は、基材 2 2 間を夫々弛みなしに張力を持って懸架しているから、枠体 2 0 の歪みやずれ、振動を抑えることができる。

【 0 0 5 8 】

たとえば、枠体 2 0 に対して図 5 中矢印 A 方向に外力が加わったとき、符号 1 5 で示す杆部が一点鎖線で示すように、圧縮に対して柔軟な撓みによって外皮方向に膨らんで圧縮方向の力を吸収し、破断することなく変形する。一方、符号 1 6 で示す杆部が引張り力を受けると、引張り筋交いや方杖として竹の有する引張り強度によって引張り力に抗して補強効果を発揮する。これにより、枠体 2 0 の変形を防止、すなわち、枠体 2 0 の外力に対する応力を発生させるものである。割竹 1 0 は、外皮側 1 3 が枠体 2 0 に向くよう配置されているから、符号 1 5 で示す杆部の撓み方向は、一点鎖線で示すように枠体 2 0 と略平行な方向となる。従って、枠体 2 0 に面状の壁板（図示せず）が取り付けられていても、撓んだ割竹 1 0 が面外に膨らまないため壁板に当たらず、壁板を破損させることもない。また、可撓性の断熱材を枠体の両面に面状の壁板で覆い内部に充填した場合であっても割竹 1 0 の撓みにより壁体などの構造体が破損することがない。

40

【 0 0 5 9 】

同様に、図 5 中矢印 B 方向に外力が加わったときには、割竹 1 0 は、上記とは逆に、符

50

号 16 で示す杆部が二点鎖線で示すように撓み、圧縮に対して柔軟な撓みによって外皮方向に膨らんで圧縮方向の力を吸収し、破断することなく変形する。また、符号 15 で示す杆部が引張り力を受けることで、引張り筋交いや方杖として竹の有する引張り強度によって引張り力に抗して補強効果を発揮する。これにより、枠体 20 の変形を防止する。この場合も割竹 10 の撓み方向は二点鎖線で示すように枠体 20 と略平行な方向であるから、撓んだ割竹 10 が壁板を破損させることはない。

【 0060 】

上記のように、割竹 10 を枠体 20 の構造補強材として利用することで、枠体 20 の外力に対する強度を高めることができる。

【 0061 】

なお、外力作用や経年劣化によって割竹 10 が損傷を受けた場合でも、固定具 50 を緩めて使用済みの割竹 10 を取り外し、新たな割竹 10 を装着することで、簡便に割竹 10 の交換を行なうことができる。

【 0062 】

上記実施形態では、支持部 30 を基材 22 に取付部 60 を介して装着しているが、図 7 や図 8 に示すように、取付部 60 に代えて基材 22 自体に取付溝 23 を形成して支持部 30 を配置するようにしてもよい。図 7 は、基材 22 を幅方向に横断するよう取付溝 23 を形成した実施形態であり、図 8 の写真は、基材 22 の幅方向略中央に取付溝 23 を形成した実施形態である。図 8 を参照すると、割竹 10 の節 11 が参照できる。なお、図 8 は、割竹を 2 列且つ二重に重ねて配置している。

【 0063 】

また、図 9 に示すように、基材 22 の側面に取付溝 24 を形成し、支持部 30 を取付溝 24 に配置するようにしてもよい。この場合、支持部 30 は、支持面 33, 36 と逆向きに傾斜する斜面 38, 38 を形成した三角柱形状とし、押え部 40 と対称形状の保持部 48 を斜面 38, 38 に当接するよう配置して、ボルト 52 及びナット 53 などの固定具 50 によって押え部 40 と保持部 48 が接近するよう固定することが望ましい。これにより、押え部 40 と保持部 48 が支持部 30 の支持面 33, 36 と斜面 38, 38 を押し付けることで楔効果によって強固な枠体 20 の補強構造 90 を実現できる。

【 0064 】

さらに、上記実施形態では、支持部 30 は、第 1 支持部 32 と第 2 支持部 35 の 2 つの部材で構成しているが、図 10 に示すように、第 1 斜面 33 と第 2 斜面 36 を略くの字状に凹設した 1 つの部材で支持部 30 を構成することもできる。この場合、割竹 10 の曲部 12 が支持部 30 と押え部 40 に挟まれて破損してしまわないように、支持部 30 には、曲部 12 が対向する位置に逃げ 39 を設けて曲部 12 が直接支持部 30 に当たらないようにすることが望ましい。

【 0065 】

図 11 は、枠体 20 に対する割竹 10 の装着パターンを示している。なお、基材 22 の図示は簡略化し、支持部、押え部、固定部は省略している。図 11 (a) は、枠体 20 に対して 2 列に構成した割竹 10, 10 の配置をずらして端部の固定位置を変えている。これにより、図 1 の装着パターンに比べて補強力を高めることができる。図 11 (b) は、枠体 20 の中央に横向きの補強杆 25 を装着し、2 列の割竹 10, 10 の端部をずらして一周するように配置したパターンである。各割竹 10 は、曲部 12 が 4 箇所あるから枠体 20 の補強力をより高めることができる。もちろん、割竹 10 の装着パターンはこれらに限定されるものではない。図 11 (c) は、対向する基材 22 a, 22 c どうしを割竹 10 で結んだ実施形態である。このように、対向する基材 22 a, 22 c どうしを割竹 10 で連結することにより枠体 20 の変形を抑止することもできる。

【 0066 】

上記説明は、本発明を説明するためのものであって、特許請求の範囲に記載の発明を限定し、或いは範囲を限縮するように解すべきではない。また、本発明の各部構成は、上記実施形態に限らず、特許請求の範囲に記載の技術的範囲内で種々の変形が可能であること

10

20

30

40

50

は勿論である。

【実施例】

【0067】

割竹10に外力を加えて引っ張り、割竹の接続固定構造がどの程度の外力に耐えられるか測定した。具体的には、図12の写真に示すように基材22a、基材22b、基材22cをそれぞれ直交するように組んだ枠体20に対し、図2乃至図4と同様の割竹の接続固定構造80を配置して、基材22aに接続固定構造80a、基材22bに接続固定構造80b、基材22cに接続固定構造80cを設置図6と同様の補強構造90を作成した。なお、割竹10の端部17、17は共に自由端である。割竹10の中央の曲部12bに対応する押え部40bは仮固定とし、割竹10に張力が加わらない状態から、固定具50bを締め付けることで押え部40bを支持部30に接近させ、割竹10の変位（割竹の初期位置からの引っ張りに際する移動）と、固定具50bの締め付けにより発生する力をボルトゲージ52bにより測定した。

10

【0068】

割竹10の変位は、基材22aと基材22bの間に懸架された割竹10の中央190a、及び基材22cと基材22bとの間に懸架された割竹の中央190cの、接続固定構造80b方向への変位（移動距離）を基材22aの取付具に固定した変位計19a、基材22cの取付具に固定した19cで測定した。外力は、接続固定構造80bの固定具50bのボルトを小刻みに締め付けていくことにより付与し、その小刻みに締め付ける毎に190a、190cの変位と、固定具50bに計測棒ゲージが挿入内装されたボルトゲージ52bにて検出される軸方向（下向き）の荷重とを測定した。試行回数は5回である。

20

【0069】

なお、本実施形態における補強構造90の詳細は以下のとおりである。

枠体20は、基材22a、22cは杉の120mm×120mmの角材を用いた。基材22bは120mm×180mmの杉角材を用いた。基材22a及び基材22cは長さ1500mm、基材22bの長さは1030mmである。基材22aと22cの内寸法は約790mm（芯々約910mm）である。接続固定構造80a、80b、80cは割竹10が略45度で渡るよう相互に配置した。

割竹10は、真竹を厚さ6mm±1mm、幅13mm±1mmに加工し、固定具50bを挟んでそれぞれ2列配置した。

30

支持部30及び押え部40は、ヒノキ材を使用した。

固定具50bは、ボルト用ゲージ入り全ねじボルトであって、呼びM12、12mm、長さ250mm、強度区分10.9のものを使用した。ゲージは、首下長さ48mmの株式会社東京測器研究所製の常温埋め込み軸力ボルトゲージBTM-1Cであり、計測記録機器として、株式会社東京測器研究所製TDS-150ポータブルデータロガーとSwitching Box FSW-10を組み合わせ使用した。

また、変位計19a、19cは、株式会社東京測器研究所の高感度変位計CDP-50を使用した。

【0070】

その結果、固定具50であるボルトゲージ52bを締め付けていくにつれて、ボルトゲージ52bの軸力（軸方向の荷重）が増大すると共に、割竹10の中央190a、190cが固定具50bに向けて変化（伸び又は移動による変位）していくことが変位計19a、19cによって確認された。割竹10は破断せず、軸力荷重はある点でほぼ一定値で頭打ちになり維持していた。すなわち、割竹10が、枠体20に対して急激な耐力低下を引き起さずに、粘り強く割竹の引っ張り強度を活かしながら固定して外力に抵抗し、構造補強材として十分機能していることが観測された。

40

【0071】

また、2か所に割竹の接合部構造を設置（接合部構造80aと接合部構造80c）した場合、最初に割竹10の微小なたるみを除去する初期スリップ（荷重が増加しないまま変位が続く）がみられるが、その後は急速に荷重が増加しており割竹10に引っ張り力が加わ

50

り外力に抵抗する様子が見て取れた。その後は、それ以上外力を付与しても変位が増加するのみで軸力荷重が上がらない状態に入った。その状態におけるボルトゲージ 5 2 b にかかる最大荷重の 5 回試行した平均値は 6 . 9 4 k N であった。なお、軸力荷重が一定にもかかわらず変位が増加したのは接合部構造 8 0 a と接合部構造 8 0 c において割竹 1 0 が支持部 3 0 及び押え部 4 0 との間で滑り、割竹 1 0 に過大な負荷がかかるのを防いだためと思われる。

【 0 0 7 2 】

比較例として、図 1 2 の接続固定構造 8 0 a、接続固定構造 8 0 c について、支持部及び押え部に代えて、第 1 支持部 3 2 の 4 5 ° 下り傾斜した第 1 支持面 3 3 (図 4 参照) に割竹を直接ビスで留め付けた接合部構造を作成した。なお、割竹には、ビスよりも直径の大きい先穴を割竹の先端から十分な余長を有する位置に開設し、ビスで第 1 支持面に固定した。試行回数は 4 回である。

10

【 0 0 7 3 】

そして、同様に固定具 5 0 b を締め付けていくと、割竹は穴から維管束方向に割れが生じて破断した。割竹に破断が生じたときのボルトゲージ 5 2 b の最大荷重の 4 回の平均は、2 . 4 6 k N であった。すなわち、ビス止めの比較例は、本発明の接合部構造に比して約 1 / 3 の荷重にしか耐えることができないことがわかった。この結果からも、本発明の割竹の接合部構造は、耐力にすぐれる構造補強材として十分機能していることがわかる。

【 符号の説明 】

【 0 0 7 4 】

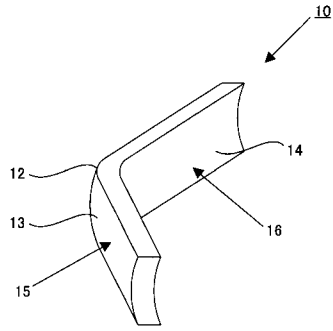
20

- 1 0 割竹
- 1 2 曲部
- 1 3 外皮側
- 1 4 内皮側
- 1 5 杆部 (第 1 杆部又は第 2 杆部)
- 1 6 杆部 (第 2 杆部又は第 1 杆部)
- 1 7 杆部
- 2 0 枠体
- 2 2 基材
- 3 0 支持部
- 3 2 第 1 支持部
- 3 3 第 1 支持面
- 3 5 第 2 支持部
- 3 6 第 2 支持面
- 4 0 押え部
- 4 2 第 1 押え面
- 4 3 第 2 押え面
- 5 0 固定具
- 6 0 取付部
- 8 0 割竹の接合部構造
- 8 2 割竹の端部固定構造
- 9 0 枠体の補強構造

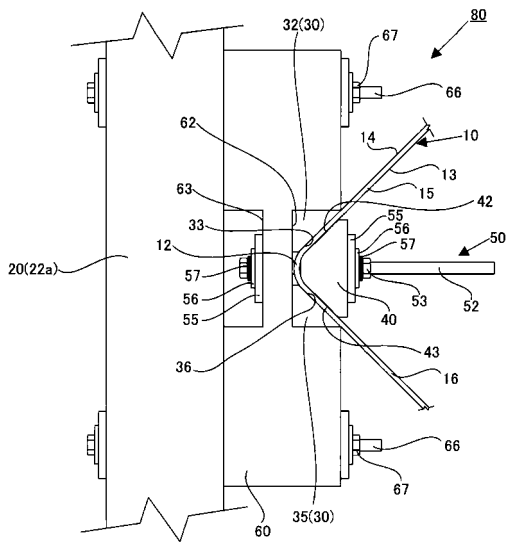
30

40

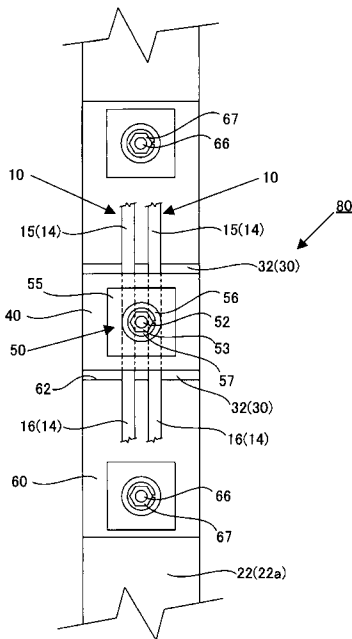
【 図 1 】



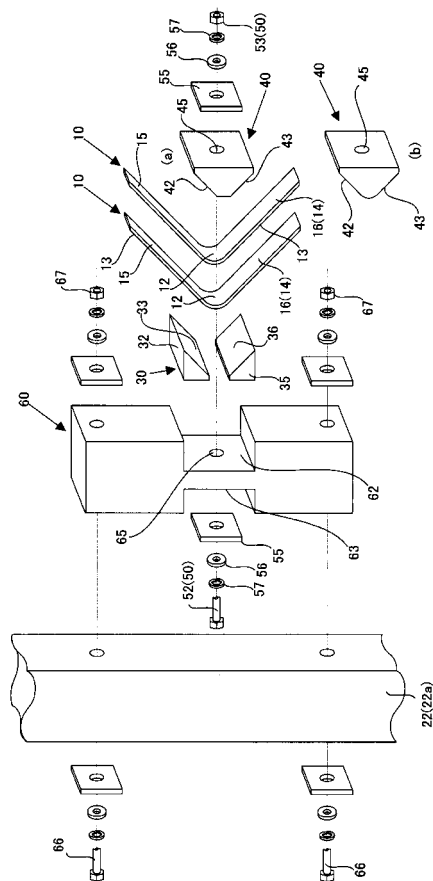
【 図 2 】



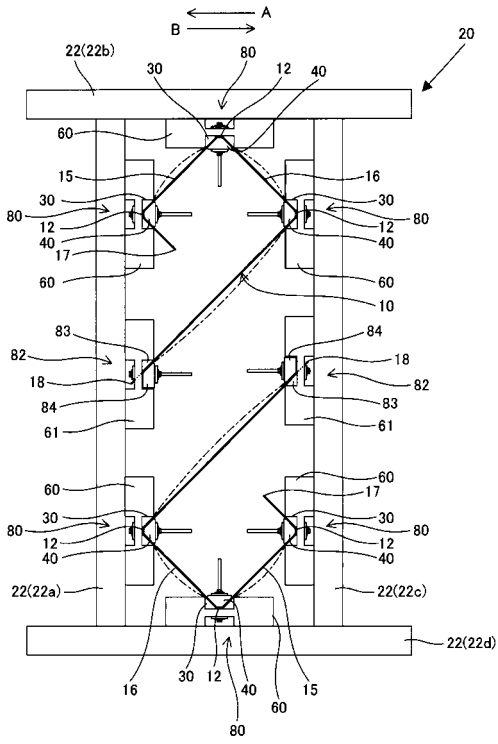
【 図 3 】



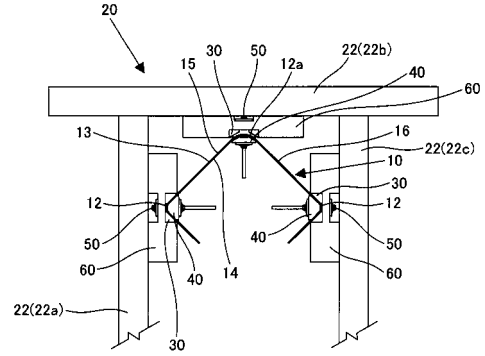
【 図 4 】



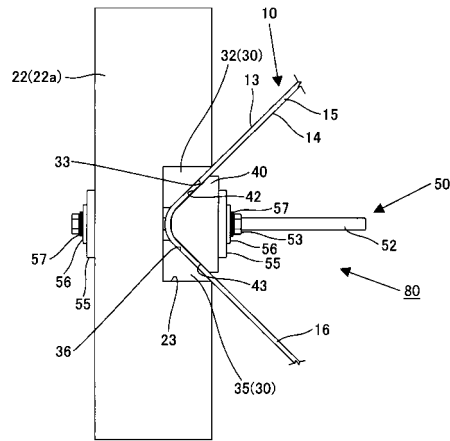
【 図 5 】



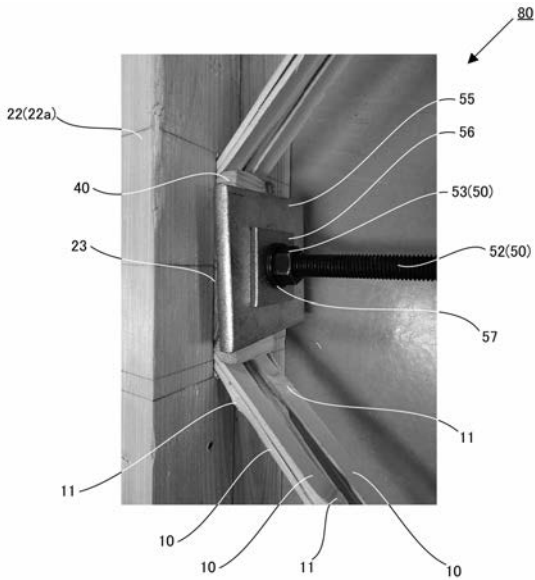
【 図 6 】



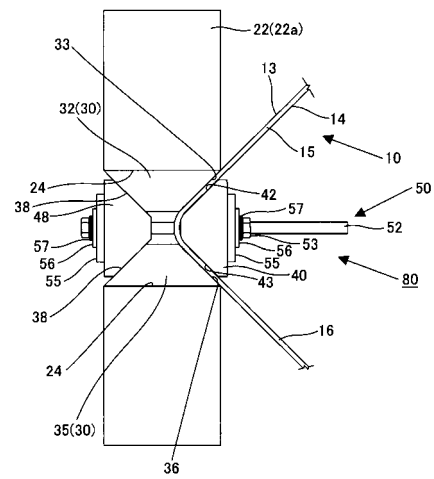
【 図 7 】



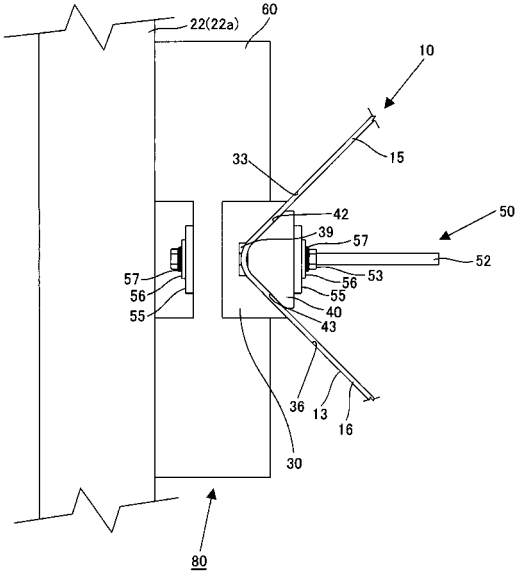
【 図 8 】



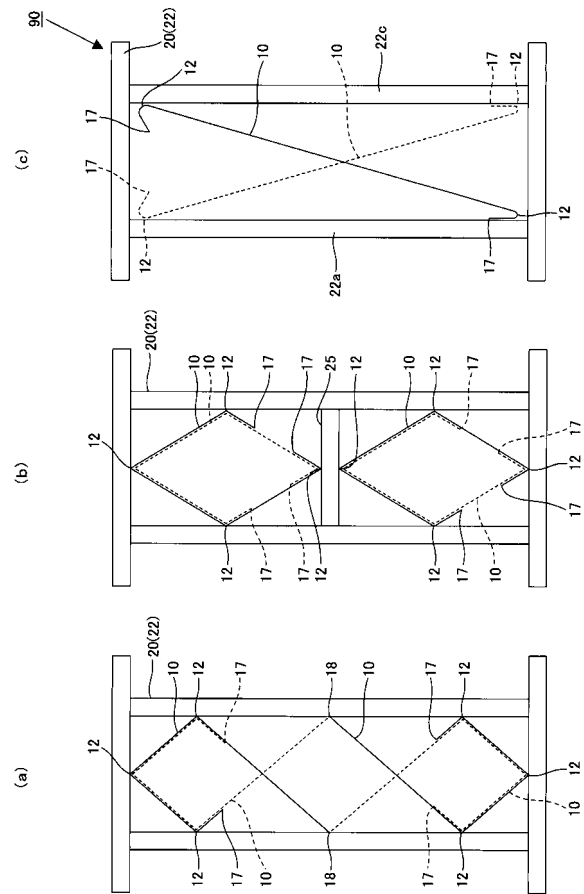
【 図 9 】



【図10】



【図11】



【図12】

