

(19) 日本国特許庁(JP)

(12) 特 許 公 報(B2)

(11) 特許番号

特許第6418677号
(P6418677)

(45) 発行日 平成30年11月7日(2018.11.7)

(24) 登録日 平成30年10月19日(2018.10.19)

(51) Int.Cl. F I
G 1 6 H 10/00 (2018.01) G 0 6 Q 50/24

請求項の数 10 (全 17 頁)

| | | | |
|-----------|------------------------------|-----------|--|
| (21) 出願番号 | 特願2014-169726 (P2014-169726) | (73) 特許権者 | 504209655 国立大学法人佐賀大学 |
| (22) 出願日 | 平成26年8月22日(2014.8.22) | | 佐賀県佐賀市本庄町1番地 |
| (65) 公開番号 | 特開2016-45727 (P2016-45727A) | (74) 代理人 | 100099634 弁理士 平井 安雄 |
| (43) 公開日 | 平成28年4月4日(2016.4.4) | (72) 発明者 | 阪本 雄一郎 佐賀県佐賀市本庄町1番地 国立大学法人 佐賀大学内 |
| 審査請求日 | 平成29年7月5日(2017.7.5) | (72) 発明者 | 山田 クリス孝介 佐賀県佐賀市本庄町1番地 国立大学法人 佐賀大学内 |
| | | 審査官 | 加舎 理紅子 |

最終頁に続く

(54) 【発明の名称】 医療情報支援システム、医療情報支援方法及び医療情報支援プログラム

(57) 【特許請求の範囲】

【請求項1】

検査に関する検査情報を記憶する検査情報記憶手段と、
前記検査情報から前記検査の結果が未確認の状態である未確認検査結果情報を抽出する検査結果抽出手段と、

抽出された前記未確認検査結果情報に関して、検査検体の採取日時又はスコア作成日時から現在日時までの経過時間を演算する経過時間演算手段と、

異常があると判定される前記未確認検査結果情報について、当該異常に関連する病名及び/又は専門科を推定する異常推定手段と、

推定された前記病名及び/又は専門科と主病名との関連性を演算する主病名関連演算手段と、

演算された前記経過時間に応じて、前記未確認検査結果情報ごとに異なる態様で警告表示を行うと共に、前記病名、前記専門科及び前記関連性のいずれか一又は複数の情報を表示する表示制御手段とを備えることを特徴とする医療情報支援システム。

【請求項2】

請求項1に記載の医療情報支援システムにおいて、
疾病の重篤度を判定するための第1ルール情報を記憶する重篤判定ルール記憶手段と、
前記未確認検査結果情報及び前記第1ルール情報に基づいて、前記疾病の重篤度を判定する重篤度判定手段とを備え、

前記表示制御手段が、判定された前記重篤度に応じて異なる態様で警告表示を行うこと

10

20

を特徴とする医療情報支援システム。

【請求項 3】

請求項 2 に記載の医療情報支援システムにおいて、

前記経過時間及び前記重篤度に基づく診断優先度を判定するための第 2 ルール情報を記憶する優先度判定ルール記憶手段と、

前記経過時間及び前記重篤度、並びに、前記第 2 ルール情報に基づいて、前記診断優先度を判定する優先度判定手段とを備え、

前記表示制御手段が、判定された前記診断優先度に応じて異なる態様で警告表示を行うことを特徴とする医療情報支援システム。

【請求項 4】

請求項 1 ないし 3 のいずれかに記載の医療情報支援システムにおいて、

前記未確認検査結果情報を確認するのに適した確認対象者を抽出する確認対象者抽出手段を備え、

前記表示制御手段が、抽出された前記確認対象者を前記未確認検査結果情報ごとに対応付けて表示することを特徴とする医療情報支援システム。

【請求項 5】

請求項 4 に記載の医療情報支援システムにおいて、

抽出された前記確認対象者に対して、前記未確認検査結果情報が存在する旨の情報を通知する情報通知手段を備えることを特徴とする医療情報支援システム。

【請求項 6】

請求項 1 ないし 5 のいずれかに記載の医療情報支援システムにおいて、

前記未確認検査結果情報が参照された場合に、当該参照された未確認検査結果情報の状態を確認済みの状態に更新する検査結果更新手段を備えることを特徴とする医療情報支援システム。

【請求項 7】

請求項 6 に記載の医療情報支援システムにおいて、

前記未確認検査結果情報の状態が確認済みの状態に更新される場合に、当該未確認検査結果情報の参照を操作した操作者の識別情報を入力して記憶する確認履歴記憶手段を備えることを特徴とする医療情報支援システム。

【請求項 8】

請求項 7 に記載の医療情報支援システムにおいて、

前記操作者の識別情報が記憶された IC カードから当該識別情報を読み出して入力する識別情報入力手段を備えることを特徴とする医療情報支援システム。

【請求項 9】

コンピュータが、

検査に関する検査情報を記憶する検査情報記憶手段から前記検査の結果が未確認の状態である未確認検査結果情報を抽出する検査結果抽出ステップと、

抽出された前記未確認検査結果情報に関して、検査検体の採取日時又はスコア作成日時から現在日時までの経過時間を演算する経過時間演算ステップと、

異常があると判定される前記未確認検査結果情報について、当該異常に関連する病名及び / 又は専門科を推定する異常推定ステップと、

推定された前記病名及び / 又は専門科と主病名との関連性を演算する主病名関連演算ステップと、

演算された前記経過時間に応じて、前記未確認検査結果情報ごとに異なる態様で警告表示を行うと共に、前記病名、前記専門科及び前記関連性のいずれか一又は複数の情報を表示する表示制御ステップとを実行することを特徴とする医療情報支援方法。

【請求項 10】

検査に関する検査情報を記憶する検査情報記憶手段、

前記検査情報から前記検査の結果が未確認の状態である未確認検査結果情報を抽出する検査結果抽出手段、

10

20

30

40

50

抽出された前記未確認検査結果情報に関して、検査検体の採取日時又はスコア作成日時から現在日時までの経過時間を演算する経過時間演算手段、

異常があると判定される前記未確認検査結果情報について、当該異常に関連する病名及び/又は専門科を推定する異常推定手段、

推定された前記病名及び/又は専門科と主病名との関連性を演算する主病名関連演算手段、

演算された前記経過時間に応じて、前記未確認検査結果情報ごとに異なる態様で警告表示を行うと共に、前記病名、前記専門科及び前記関連性のいずれか一又は複数の情報を表示する表示制御手段としてコンピュータを機能させることを特徴とする医療情報支援プログラム。

10

【発明の詳細な説明】

【技術分野】

【0001】

本発明は、臨床検査結果の情報管理を支援する医療情報支援システム等に関する。

【背景技術】

【0002】

医療現場において、電子カルテシステムによる患者や医療情報の管理が一般的に行われている。このような広く一般的に普及している電子カルテシステムは、診療報酬の計算などに主軸を置いて開発されたものが多く、各専門分野において必要な機能が十分でない場合が多い。例えば、入院患者は定期的に臨床検査（以下、検査という）を受ける場合があるが、その検査結果を見逃すことなくチェックするには医療従事者にとって負担となっている。つまり、検査結果が或る程度安定しているような患者でも、状態が急変する可能性も考慮して一件一件の検査を慎重且つ確実にチェックすることが要求され、見落とし等は許されない。

20

【0003】

このような現状を踏まえ、医療過誤等を防止する観点から医療情報を確實且つ適正に管理すると共に、医療従事者の負担を大幅に軽減する技術の開発が強く望まれている。上記課題に関して、例えば特許文献1ないし4に示す技術が開示されている。

【0004】

特許文献1に示す技術は、操作者が、患者一覧画面部122、人生マップ画面部123、カルテ画面部124を起動すると、電子カルテデータ部101中にある該当データが、未読であるか既読であるかを未読データ部102を参照して確認し、患者のデータが未読の場合には、各結果マーク202, 302, 402を点滅して表示し、また、患者を選択してカルテ画面部124を起動したときに、患者のデータが未読の場合には、人生マップ画面123を自動的に起動するものである。

30

【0005】

特許文献2に示す技術は、電子カルテ51に記述された診療依頼に対する診療結果（すなわち、操作者に対して確認を要求する医療情報）を検出すると、その診療結果に関する情報を表示内容とした付箋状の表示体56を、電子カルテ51上におけるその診療依頼の記述部分52に対応する画面位置A（53a）に表示し、また、電子カルテ51における表示体56以外の部分を透明又は半透明のレイヤー（操作禁止マスク）55で覆い、操作禁止マスク55に対する操作の入力を無効化（例えば、入力内容を破棄）することで、表示体56の表示内容に対する確認操作以外の電子カルテ51に対する次の医療行為に関する操作の入力を禁止するものである。

40

【0006】

特許文献3に示す技術は、コンピュータを用いて患者の疾患を診断する自動診断システムであって、患者に発現する複数の症候321と、この症候321に基づいて可能性があると考えられる複数の疾患322とを対応づけて記憶した症候-疾患データベースと、症候-疾患データベースの疾患322に対応づけられ、疾患322に関連する臨床検査項目331が格納された臨床検査データベースとを格納したデータ記憶部31を有し、ユーザ

50

から提供された症候 3 2 1 を症候 - 疾患データベースから読み出し、該読み出された症候 3 2 1 に対応づけられた疾患 3 2 2 に基づいて、該疾患 3 2 2 に関連する臨床検査項目 3 1 3 を読み出し、診断手段による診断結果を表示するものである。

【 0 0 0 7 】

特許文献 4 に示す技術は、患者 1 に装着された検出器 2、3、4 から得られる信号を信号検出部 5 と信号処理部 6 によりそれぞれ処理してモニタすべき生体信号としてアラーム検出部 7、8、9 に与え、アラーム検出部 7、8、9 では、それぞれの生体信号が重度の異常となった場合、または軽度の異常となった場合、それらの旨を示すそれぞれの信号を警報発生部 3 0 に与え、警報発生部 3 0 ではいずれかのアラーム検出部からそれらの信号が与えられると、それに応じて可視的警報と音響的警報を行い、医療従事者は軽度の異常

10

【先行技術文献】

【特許文献】

【 0 0 0 8 】

【特許文献 1】特開 2 0 0 6 - 2 6 8 4 5 8 号公報

【特許文献 2】特開 2 0 1 0 - 0 6 1 2 2 8 号公報

【特許文献 3】特開 2 0 0 1 - 3 3 1 5 8 1 号公報

【特許文献 4】特開 2 0 0 0 - 2 0 1 9 0 0 号公報

【発明の概要】

20

【発明が解決しようとする課題】

【 0 0 0 9 】

特許文献 1 に示す技術は、患者一覧を表示する際に検査結果の有無・新着結果における未読データの表示を点滅で行うものであるが、医療従事者は日々の作業に追われ多くのデータが未読であることが常態化してしまう可能性があり、長時間未読の状態となる場合のリスク管理としては十分ではない。

【 0 0 1 0 】

また、特許文献 2 に示す技術は、表示内容に対して確認操作の入力がない状態では、次の医療行為に関する操作の入力を禁止するものであり、次の医療行為を行う場合には以前の医療行為の内容を確実に確認することができるが、次の医療行為を行うまで以前の医療行為の内容が放置される可能性があり、以前の医療行為の内容が長時間未確認の状態となるリスクが生じてしまう。

30

【 0 0 1 1 】

特許文献 3 及び 4 に示す技術は、患者の状態をモニタリングして自動診断や異常通知を行う技術であり、上記と同様に検査結果等の重要な情報が長時間未確認となる可能性を排除できるものではない。

【 0 0 1 2 】

本発明は、検査検体の採取日時又はスコア作成日時から現在日時までの経過時間に応じて、未確認の検査結果情報を異なる態様で警告表示することで、検査結果の確認を促して医療従事者の負担を軽減することができる医療情報支援システム等を提供する。

40

【課題を解決するための手段】

【 0 0 1 3 】

本発明に係る医療情報支援システムは、検査に関する検査情報を記憶する検査情報記憶手段と、前記検査情報から前記検査の結果が未確認の状態である未確認検査結果情報を抽出する検査結果抽出手段と、抽出された前記未確認検査結果情報に関して、検査検体の採取日時又はスコア作成日時から現在日時までの経過時間を演算する経過時間演算手段と、演算された前記経過時間に応じて、前記未確認検査結果情報ごとに異なる態様で警告表示を行う表示制御手段とを備えるものである。

【 0 0 1 4 】

このように、本発明に係る医療情報支援システムにおいては、検査の結果が未確認の状

50

態である未確認検査結果情報を抽出し、抽出された未確認検査結果情報に関して、検査検体の採取日時又はスコア作成日時から現在日時までの経過時間を演算し、演算された経過時間に応じて、未確認検査結果情報ごとに異なる態様で警告表示を行うため、未確認の検査結果が長時間未確認の状態である場合には警告がなされ、医療従事者の確認を促すことができると共に、検査結果の見落としを確実に防止しつつ、検査結果の経時的な要素に基づいて適正に警告を行うことができるという効果を奏する。

【0015】

本発明に係る医療情報支援システムは、疾病の重篤度を判定するための第1ルール情報を記憶する重篤判定ルール記憶手段と、前記未確認検査結果情報及び前記第1ルール情報に基づいて、前記疾病の重篤度を判定する重篤度判定手段とを備え、前記表示制御手段が、判定された前記重篤度に応じて異なる態様で警告表示を行うものである。

10

【0016】

このように、本発明に係る医療情報支援システムにおいては、疾病の重篤度を判定するためのルール情報に基づいて、疾病の重篤度を判定し、判定された重篤度に応じて異なる態様で警告表示を行うため、重篤度に応じて検査結果の迅速な確認を促すことができるという効果を奏する。

【0017】

本発明に係る医療情報支援システムは、前記経過時間及び前記重篤度に基づく診断優先度を判定するための第2ルール情報を記憶する優先度判定ルール記憶手段と、前記経過時間及び前記重篤度、並びに、前記第2ルール情報に基づいて、前記診断優先度を判定する優先度判定手段とを備え、前記表示制御手段が、判定された前記診断優先度に応じて異なる態様で警告表示を行うものである。

20

【0018】

このように、本発明に係る医療情報支援システムにおいては、検査してからの経過時間及び重篤度に基づく診断優先度を判定するためのルール情報に基づいて、診断優先度を判定し、診断優先度に応じて異なる態様で警告表示を行うため、緊急を要するような診断優先度が高い情報を警告表示して、迅速な確認を医療従事者に促すことができるという効果を奏する。

【0019】

本発明に係る医療情報支援システムは、異常があると判定される前記未確認検査結果情報について、当該異常に関連する病名及び/又は専門科を推定する異常推定手段と、推定された前記病名及び/又は専門科と主病名との関連性を演算する主病名関連演算手段とを備え、前記表示制御手段が、前記病名、前記専門科及び前記関連性のいずれか一又は複数の情報を表示するものである。

30

【0020】

このように、本発明に係る医療情報支援システムにおいては、異常があると判定される未確認検査結果情報について、当該異常に関連する病名及び/又は専門科を推定し、推定された病名及び/又は専門科と主病名との関連性を演算し、病名、専門科及び関連性のいずれか一又は複数の情報を表示するため、検査結果による隠れた異常を早期に発見することができると共に、主病名を診ている主治医以外の専門医による診断の必要性を判断することができ、より充実した医療サービスを提供することが可能になるという効果を奏する。

40

【0021】

本発明に係る医療情報支援システムは、前記未確認検査結果情報を確認するのに適した確認対象者を抽出する確認対象者抽出手段を備え、前記表示制御手段が、抽出された前記確認対象者を前記未確認検査結果情報ごとに対応付けて表示するものである。

【0022】

このように、本発明に係る医療情報支援システムにおいては、未確認検査結果情報を確認するのに適した確認対象者を抽出し、抽出された確認対象者を未確認検査結果情報ごとに対応付けて表示するため、検査結果から推定される患者の状態に応じて適切な確認対象

50

者を抽出して医療行為を行うことができ、充実した医療サービスを提供することが可能になるという効果を奏する。

【0023】

本発明に係る医療情報支援システムは、抽出された前記確認対象者に対して、前記未確認検査結果情報が存在する旨の情報を通知する情報通知手段を備えるものである。

【0024】

このように、本発明に係る医療情報支援システムにおいては、抽出された確認対象者に対して、未確認検査結果情報が存在する旨の情報を通知するため、例えば主治医以外で検査に直接関与していないような専門医であっても、自分が診断するのに適した患者がいることを知ることができ、充実した医療サービスを提供することが可能になるという効果を奏する。

10

【0025】

本発明に係る医療情報支援システムは、前記未確認検査結果情報が参照された場合に、当該参照された未確認検査結果情報の状態を確認済みの状態に更新する検査結果更新手段を備えるものである。

【0026】

このように、本発明に係る医療情報支援システムにおいては、未確認検査結果情報が参照された場合に、当該参照された未確認検査結果情報の状態を確認済みの状態に更新するため、検査結果の確認の有無を適正に管理することができるという効果を奏する。

【0027】

本発明に係る医療情報支援システムは、前記未確認検査結果情報の状態が確認済みの状態に更新される場合に、当該未確認検査結果情報の参照を操作した操作者の識別情報を入力して記憶する確認履歴記憶手段を備えるものである。

20

【0028】

このように、本発明に係る医療情報支援システムにおいては、未確認検査結果情報の状態が確認済みの状態に更新される場合に、当該未確認検査結果情報の参照を操作した操作者の識別情報を入力して記憶するため、検査結果の確認履歴を確認した人と関連付けて記憶することで、正確な管理体制で検査結果を管理することができるという効果を奏する。

【0029】

本発明に係る医療情報支援システムは、前記操作者の識別情報が記憶されたICカードから当該識別情報を読み出して入力する識別情報入力手段を備えるものである。

30

【0030】

このように、本発明に係る医療情報支援システムにおいては、操作者の識別情報が記憶されたICカードから当該識別情報を読み出して入力するため、ICカードをかざすだけで簡単に操作者の識別情報を入力することができ、操作者の負担を軽減することができるという効果を奏する。

【図面の簡単な説明】

【0031】

【図1】第1の実施形態に係る医療情報支援システムのシステム構成図である。

【図2】第1の実施形態に係る医療情報管理装置のハードウェア構成図である。

40

【図3】第1の実施形態に係る医療情報支援システムの構成を示す機能ブロック図である。

【図4】ディスプレイに表示される表示結果の一例を示す図である。

【図5】重篤度を判定する場合の処理の一例を示す図である。

【図6】第1の実施形態に係る医療情報支援システムの動作を示すフローチャートである。

【図7】第2の実施形態に係る医療情報支援システムの構成を示す機能ブロック図である。

【図8】ディスプレイに表示される表示結果の一例を示す図である。

【図9】第2の実施形態に係る医療情報支援システムの動作を示すフローチャートである

50

。【図10】第3の実施形態に係る医療情報支援システムの構成を示す機能ブロック図である。

【図11】検査結果を確認する場合の画面の一例を示す図である。

【図12】第3の実施形態に係る医療情報支援システムの動作を示すフローチャートである。

【発明を実施するための最良の形態】

【0032】

以下、本発明の実施の形態を説明する。また、本実施形態の全体を通して同じ要素には同じ符号を付けている。

10

【0033】

(本発明の第1の実施形態)

本実施形態に係る医療情報支援システムについて、図1ないし図6を用いて説明する。図1は、本実施形態に係る医療情報支援システムのシステム構成図である。医療情報支援システム1は、主に医療情報の管理及び処理を実行する医療情報管理装置10と、当該医療情報支援装置10に記憶されている情報や処理結果を表示したり、医療従事者の操作等の情報を入力する利用者端末2とを備え、それぞれの装置が有線又は無線の電気通信回線を通して相互に情報の送受信ができるように接続されている。利用者端末2は、例えば専門科ごとに配置されたり、フロアごとに配置される。医療従事者は、利用者端末2に表示されている情報を確認しながら各患者の医療行為を行う。

20

【0034】

図2は、本実施形態に係る医療情報管理装置のハードウェア構成図である。医療情報管理装置10は、CPU11、RAM12、ROM13、ハードディスク(HDとする)14、通信I/F15、及び入出力I/F16を備える。ROM13やHD14には、オペレーティングシステム、プログラム及び各種情報等が格納されており、必要に応じてプログラムがRAM12に読み出され、CPU11により実行される。

【0035】

通信I/F15は、装置間の通信を行うためのインタフェースである。入出力I/F16は、タッチパネル、キーボード、マウス等の入力機器からの入力を受け付けたり、プリンタや画面等にデータを出力するためのインタフェースである。この入出力I/F16は、必要に応じて光磁気ディスク、フロッピーディスク(登録商標)、CD-R、DVD-R等のリムーバブルディスク等に対応したドライブを接続することができる。各処理部はバスを介して接続され、情報のやり取りを行う。なお、上記ハードウェアの構成はあくまで一例であり、必要に応じて変更可能である。

30

【0036】

図3は、本実施形態に係る医療情報支援システムの構成を示す機能ブロック図である。医療情報支援システム1は、電子カルテの情報や検査に関する情報等を記憶する記憶部20と、各種処理を行う処理部30と、情報の表示や入力等を行う入出力部40とを備える。例えば、記憶部20及び処理部30の機能は医療情報管理装置10が有し、入出力部40の機能は利用者端末2が有しており、各処理部が情報のやり取りを行うことで処理が実行される。なお、電子カルテの情報や検査に関する情報は、それぞれが別装置(例えば、電子カルテ管理装置、検査管理装置等)で管理され、医療情報管理装置10とネットワークを介して接続する構成であってもよい。

40

【0037】

処理部30は、電子カルテシステムで管理されている電子カルテデータベース21及び検査用の情報を管理する検査管理装置で利用されている検査データベース22の情報に基づいて、検査結果が誰にも確認されていない未確認データを検査データベース22から抽出する未確認データ抽出部31と、抽出された未確認データの検査検体の採取日時又はスコア作成日時から現在日時までの経過時間を演算する経過時間演算部32と、検査結果の情報及び当該検査結果から重篤度を判定するためのルール情報が格納されている重篤度判

50

定ルールデータベース 23 に基づいて、抽出された未確認データの疾病の重篤度を判定する重篤度判定部 33 と、経過時間情報及び重篤度情報から診療の優先度を判定するためのルール情報が格納されている優先度判定ルールデータベース 24 を用いて、経過時間情報及び重篤度情報に基づく診療の優先度を判定する優先度演算部 34 と、各処理部が処理した結果をディスプレイ 41 に警告と共に表示する表示制御部 35 とを備える。

【0038】

未確認データ抽出部 31 は、検査が行われ結果が登録されているにも関わらず、その内容が一度も確認されていないデータを抽出し、抽出されたデータは経過時間演算部 32 が演算した経過時間情報と共にディスプレイ 41 に表示される。すなわち、検査結果は最初は必ず未確認状態であるため、全ての検査結果が一度はディスプレイ 41 上に表示されることとなる。図 4 (A) にディスプレイ 41 の表示の一例を示す。図 4 (A) は、ディスプレイに表示される表示結果の一例を示す図である。ここでは、一つの行に一人の患者の情報が表示され、検査がなされた時から (未閲覧検査・スコア日時から) 現在日時までの経過時間が表示されている。また、経過時間の長短に応じて警告表示がなされている。警告表示は経過時間に応じて、例えば 10 時間以上であれば警告度が高い 3 つの黒ランプ表示とし、5 ~ 10 時間であれば警告度が中程度の 2 つの黒ランプ表示とし、3 ~ 5 時間であれば警告度が低い 1 つの黒ランプ表示とし、3 時間未満であれば警告なしとして表示する。このような警告表示を行うことで、医療従事者は直感的に未確認データの確認を行う必要性に迫られ、検査結果を見落とすといった過誤を防止することが可能となる。

【0039】

重篤度判定部 33 は、重篤度判定ルールデータベース 23 に記憶されているルール情報に基づいて、検査結果の重篤度を判定する。重篤度を判定する場合の具体例を図 5 を用いて説明する。図 5 は、重篤度を判定する場合の処理の一例を示す図である。重篤度を判定する際のルール情報は、図 5 (A) に示すように、主語及び述語からなる各ファクトの述語項目にカラム番号 1 ~ n が設定でき、主語の内容が当てはまる述語項目をカラム番号で特定する。特定されたカラム番号ごとにその個数が集計され最大個数のカラム番号が選択される。そして、評価マトリックスにおける最終的に選択されたカラム番号の述語が評価結果として特定される。図 5 (B) に具体例を示す。図 5 (B) において、検査結果の値から SPO2 はカラム番号 3、呼吸数はカラム番号 3、心拍数はカラム番号 4、意識レベルはカラム番号 4 に該当した場合 (図 5 (B) のドット背景に相当)、選択個数を集計するとカラム番号 3 とカラム番号 4 が夫々 2 個となる。同数の場合は、カラム番号が大きい方が優先される設定であるとする、評価マトリックスにおいてカラム番号 4 に相当する「救急治療対応・警告発生」が特定され、これが重篤度となる。

【0040】

優先度演算部 34 は、優先度判定ルールデータベース 24 に記憶されているルール情報に基づいて、求められた重篤度及び経過時間から診療の優先度を演算する。なお、演算された優先度は警告表示に反映される形で表示されてもよいし、優先度の項目を別途設けて表示されるようにしてもよい。図 4 (B) に優先度に応じた警告表示の一例を示す。図 4 (B) の場合、経過時間に応じた警告表示のルールは図 4 (A) の場合と同じであるが、重篤度に応じた警告表示のルールが加わっている。すなわち、例えば 1 行目の患者は、未確認の経過時間は 2 時間で非常に短い時間であるが、重篤度が非常に高いため中程度の警告度で 2 つの黒ランプ表示となっている。同様に 4 行目の患者についても、経過時間だけ見ると中程度の警告となるはずであるが、重篤度が非常に高いことから高い警告度で 3 つの黒ランプ表示となっている。さらに、7 行目の患者については、経過時間も重篤度も非常に高くなっているため、3 つの黒ランプ表示で且つ点滅表示となっている。このように、経過時間だけでなく、重篤度も考慮した優先度に応じて警告表示することで、より厳重な未確認情報の管理と迅速な医療行為の対応が可能となる。

【0041】

なお、重篤度や優先度の判定は、例えば前日との変化の大きさをパラメータとして用いることもできる。長期に入院している患者などは、検査結果の良し悪しに関わらず日々の

10

20

30

40

50

変化が小さく安定していることが多い。そのような患者に関しては、医療従事者の注意力が散漫になってしまい、重要な検査値の変化を見落とししてしまう可能性がある。このようなリスクを回避するために、検査値の変化が前日と比較して所定の閾値以上である場合に、重篤度又は優先度を高く判定するようにしてもよい。

【0042】

また、安定的に検査結果が悪い患者は、その継続状態に応じて次第に重篤度を低く判定するようにしてもよく、その場合、前日との変化が所定の閾値以上となった際に重篤度を即時高く判定する。すなわち、安定的に検査結果が悪い患者は、多少重篤度が高くても日常の優先順位を低めに設定するが、急な変化が起こった際には即時優先度を上げて緊急対応ができるようにする。

10

【0043】

さらに、前日との変化値が閾値を超える項目が存在した場合に、図4に示すような表示画面中にその項目を表示するようにしてもよい。

【0044】

次に、本実施形態に係る医療情報支援システムの動作について説明する。図6は、本実施形態に係る医療情報支援システムの動作を示すフローチャートである。まず、未確認データ抽出部31が検査結果が未確認の状態となっている検査結果情報を抽出し(S1)、抽出された検査結果情報について、経過時間演算部32が、検査検体の採取日時又はスコア作成日時から現在日時までの経過時間を演算する(S2)。重篤度判定部33が、検査結果情報に重篤度を判定するためのルール情報を適用して重篤度を判定し(S3)、優先度演算部34が、演算された経過時間及び重篤度に基づいて、診療の優先度を演算する(S4)。表示制御部35が、演算された優先度に応じた警告表示を行って(S5)、処理を終了する。

20

【0045】

このように、本実施形態に係る医療情報支援システムによれば、未確認の検査結果が長時間未確認の状態である場合に警告がなされ、医療従事者の確認を促すことができると共に、検査結果の見落としを確実に防止しつつ、検査結果の経時的な要素に基づいて適正に警告を行うことができる。また、疾病の重篤度を判定するためのルール情報に基づいて、疾病の重篤度を判定し、判定された重篤度に応じて異なる態様で警告表示を行うため、重篤度に応じて検査結果の迅速な確認を促すことができる。

30

【0046】

(本発明の第2の実施形態)

本実施形態に係る医療情報支援システムについて、図7ないし図9を用いて説明する。なお、本実施形態において、前記第1の実施形態と重複する説明は省略する。

【0047】

図7は、本実施形態に係る医療情報支援システムの構成を示す機能ブロック図である。前記第1の実施形態における図3の場合と異なるのは、抽出された未確認の検査結果情報に、病名診断用データベース25に記憶されている診断の基準となる診断基準情報を適用して病名及び/又は専門科の診断を推定する病名/専門科推定部36と、推定された病名及び/又は専門科が現在診断されている主病名と同一又は関連性があるかどうかを判定する主病名関連性演算部37と、推定された病名/専門科から当該病名/専門科について確認するのに適した確認対象者(例えば、予め登録された推定された病名に詳しい医師、推定された専門科の医療従事者等)を抽出する確認対象者抽出部38とを備えることである。

40

【0048】

なお、図3に示す重篤度判定ルールデータベース23、優先度判定ルールデータベース24、重篤度判定部33及び優先度演算部34については図7に記載していないが、図3の場合と同様にこれらの構成要素を備えるようにしてもよい。

【0049】

病名/専門科推定部36は、一般的に知られている人工知能を用いた診療システムを用

50

いることができる。また、例えば、病名診断用データベース25に各団体等が公表しているガイドライン等に基づく診断の基準となる情報を格納すると共に、医師によるエキスパートコンセンサス等の日常診療で利用されている知識を格納し、それらの診断基準に基づいて病名/専門科を推定する。

【0050】

主病名関連性演算部37は、推定された病名/専門科と現在診断されている主病名との関連性を演算する。例えば、推定された病名/専門科が、主病名と同一又は主病名の診療科と同一の専門科である場合は、主病名との関連性ありとし、主病名又は主病名の診療科と異なる病名/専門科が推定された場合は、主病名との関連性なしとする。

【0051】

確認対象者抽出部38は、推定された病名/専門科について、検査結果を確認してもらうのに適した確認対象者を抽出する。このとき、主病名と関連性ありの場合は、主治医に該当する人が確認対象者として抽出され、他の病名や専門科が推定されている場合は、予め登録されている病名に応じた適正な確認対象者が抽出される。

【0052】

各処理部における演算結果は、表示制御部35によりディスプレイ41に表示される。図8に表示結果の一例を示す。図8において、第1の実施形態における図4の項目を表示すると共に、更に推定病名/専門科、主病名関連性及び確認対象者の項目を表示している。推定病名/専門科の項目には、病名/専門科推定部36が検査結果に基づいて推定した推定病名/専門科の内容が表示されている。検査結果に基づいて推定される病名/専門科が複数ある場合は、全て表示されることが望ましい。主病名関連性の項目には、推定された病名/専門科が主病名に関連しているかどうかが表示されており、「関連なし」の場合は、主病名以外に隠れた病気が潜んでいる可能性を示唆している。確認対象者の項目には、推定された病名/専門科を確認するのに適した確認対象者が表示されており、主病名と関連ありの場合は、そのまま主病名を診断した主治医が確認対象者となる。主病名と関連なしの場合は、推定された病名/専門科に応じて、予め登録されている医療従事者(例えば、図8に示すような耳鼻咽喉科の医師、心臓外科の医師、理学療法士等)が抽出され表示される。

【0053】

なお、推定病名/専門科や確認対象者の項目は表示を省略するようにしてもよい。すなわち、表示されている情報が多すぎると医療従事者の確認作業が煩わしくなることから、主病名との関連性の有無だけを表示するようにし、関連性がないものについて詳細な確認を促すようにしてもよい。

【0054】

次に、本実施形態に係る医療情報支援システムの動作について説明する。図9は、本実施形態に係る医療情報支援システムの動作を示すフローチャートである。まず、未確認データ抽出部31が検査結果が未確認の状態となっている検査結果情報を抽出し(S11)、抽出された検査結果情報について、経過時間演算部32が、検査検体の採取日時又はスコア作成日時から現在日時までの経過時間を演算する(S12)。病名/専門科推定部36が、抽出された未確認の検査結果情報に病名診断用データベース25に記憶されている診断基準を適用して病名/専門科を推定する(S13)。主病名関連性演算部37が、推定された病名/専門科と主病名との関連性を演算し(S14)、確認対象者抽出部38が、推定された病名/専門科の内容を確認するのに相応しい予め登録された確認対象者を抽出する(S15)。表示制御部35が、各処理部の結果を必要に応じてディスプレイ41に表示して(S16)、処理を終了する。

【0055】

なお、図9において、第1の実施形態における図6のステップS3及びS4の処理を記載していないが、図9のステップS12以降、ステップS16以前の間これらの処理が行われるようにしてもよい。その場合、重篤度及び優先度は、主病名以外の推定される病名のランク、個数、主病名との関連性の低さ(主病名に関係なく主治医が把握できていな

10

20

30

40

50

い病気を別途抱えている可能性がある)等を考慮して求められるようにしてもよい。

【0056】

また、確認対象者の表示/非表示に関わらず、確認対象者として抽出されて確認してほしい検査結果がある旨を当該確認対象者に直接通知するようにしてもよい。そうすることで、主治医以外の専門科の医療従事者による詳細な検査結果の検討が可能となる。

【0057】

このように、本実施形態に係る医療情報支援システムによれば、検査結果情報に基づいて病名及び/又は専門科を推定し、推定された病名及び/又は専門科と主病名との関連性を演算し、病名、専門科及び関連性のいずれか一又は複数の情報を表示するため、検査結果による隠れた異常を早期に発見することができると共に、主病名を診ている主治医以外の専門医による診断の必要性を判断することができ、より充実した医療サービスを提供することが可能になる。

10

【0058】

また、検査結果情報を確認するのに適した確認対象者を抽出し、抽出された確認対象者を検査結果情報ごとに対応付けて表示するため、検査結果から推定される患者の状態に応じて適切な確認対象者を抽出して医療行為を行うことができ、充実した医療サービスを提供することが可能になる。

【0059】

さらに、抽出された確認対象者に対して、未確認検査結果情報が存在する旨の情報を通知するため、例えば主治医以外で検査に直接関与していないような専門医であっても、自分が診断するのに適した患者がいることを知ることができ、充実した医療サービスを提供することが可能になる。

20

【0060】

(本発明の第3の実施形態)

本実施形態に係る医療情報支援システムについて、図10ないし図12を用いて説明する。なお、本実施形態において前記各実施形態と重複する説明は省略する。

【0061】

図10は、本実施形態に係る医療情報支援システムの構成を示す機能ブロック図である。第1の実施形態における図3の場合と異なるのは、利用者端末2で未確認検査結果情報を確認する(詳細を表示する)操作が行われた場合に、その操作を行った操作者の識別情報を入力して医療情報管理装置10に送信する識別情報入力操作部42と、受信した識別情報を確認履歴情報として確認履歴データベース26に格納する履歴情報格納処理部39を備えることである。

30

【0062】

なお、図7に示す病名診断用データベース25、病名/専門科推定部36、主病名関連性演算部37及び確認対象者抽出部38については図10に記載していないが、図7の場合と同様にこれらの構成要素を備えるようにしてもよい。

【0063】

識別情報入力操作部42は、未確認検査結果情報の確認操作が行われたことを認識して、所定の操作にしたがって操作者の識別情報を入力し、医療情報管理装置10に送信する。図11は、検査結果を確認する場合の画面の一例を示す図である。図11に表示されている情報は、図4や図8等に示す一覧の1レコード(1患者)の情報に相当しており、図4や図8の一覧において選択されたレコードの検査結果の詳細が表示される。操作者は検査結果を確認したら「閉じる」ボタンを押下して確認を終了する。この「閉じる」ボタンが押下されたタイミングで操作者の識別情報が入力される。

40

【0064】

識別情報を入力する第1の方法は、プログラムの起動時に操作者のID及びパスワードでユーザログインし、「閉じる」ボタンが押下されたタイミングで現在ログインされているユーザ情報を識別情報として医療情報管理装置10に送信するものである。この場合、他の医療従事者でプログラムが起動されてログインされている場合には、そのログインし

50

た人の情報が識別情報として入力されてしまう。

【 0 0 6 5 】

そこで、第 2 の方法は、「閉じる」ボタンを押下したタイミングで識別情報を入力するためのメッセージ画面を表示し、操作者が自分の ID を打ち込んで「OK」ボタンを押下することで、打ち込んだ ID を識別情報として入力するものである。この場合、プログラムを起動してログインした人と操作者が異なる場合でも、正確に操作者の ID が識別情報として入力される。しかしながら、検査結果の確認のたびに ID を打ち込むのは非常に煩わしい作業となる。

【 0 0 6 6 】

そこで更に、第 3 の方法は、「閉じる」ボタンを押下したタイミングでカードリーダーに自分の ID カードをかざす旨のメッセージ画面を表示し、医療従事者がメッセージにしたがって常時携帯している ID カードを利用者端末 2 に接続されているカードリーダーにかざすことで、操作者の ID カードの情報を識別情報として入力する。こうすることで、ID を打ち込む手間を省き、ID カードをかざすだけで識別情報を入力することができる。入力された識別情報は、医療情報管理装置 10 に送信され確認履歴として保存される。

【 0 0 6 7 】

次に、本実施形態に係る医療情報支援システムの動作について説明する。図 1 2 は、本実施形態に係る医療情報支援システムの動作を示すフローチャートである。まず、図 4 又は図 8 に示したような患者の一覧から操作者が確認対象とする患者を選択して詳細画面をディスプレイ 4 1 に表示する (S 2 1)。表示された内容について操作者が確認を行ったら、当該操作者により表示画面の「閉じる」ボタンが押下される (S 2 2)。識別情報入力操作部 4 2 は、「閉じる」ボタンが押下された操作を認識して、上記に挙げた 3 つの方法のいずれかの方法で識別情報を入力する (S 2 3)。履歴情報格納処理部 3 9 が、識別情報入力操作部 4 2 から送信された識別情報を受信することを契機に、詳細画面に表示された検査データベース 2 2 に格納されている未確認検査情報の状態を確認済みの状態に更新する (S 2 4)。また、履歴情報格納処理部 3 9 は、受信した識別情報を確認履歴データベース 2 6 に書き込む (S 2 5)。ステップ S 4 及びステップ S 5 の処理が正常に完了した場合に、表示制御部 3 5 が詳細画面を終了して、図 4 又は図 8 に示す一覧画面に戻る (S 2 6)。このとき、状態が確認済みに更新されたデータは図 4 又は図 8 に示す一覧画面に表示されなくなっている。

【 0 0 6 8 】

このように、本実施形態に係る医療情報支援システムによれば、未確認検査結果情報が参照された場合に、当該参照された未確認検査結果情報の状態を確認済みの状態に更新するため、検査結果の確認の有無を適正に管理することができる。

【 0 0 6 9 】

また、未確認検査結果情報の状態が確認済みの状態に更新される場合に、当該未確認検査結果情報の参照を操作した操作者の識別情報を入力して記憶するため、検査結果の確認履歴を確認した人と関連付けて記憶することで、正確な管理体制で検査結果を管理することができる

【 0 0 7 0 】

さらに、操作者の識別情報が記憶された IC カードから当該識別情報を読み出して入力するため、IC カードをかざすだけで簡単に操作者の識別情報を入力ことができ、操作者の負担を軽減することができる。

【 符号の説明 】

【 0 0 7 1 】

- 1 医療情報支援システム
- 2 利用者端末
- 10 医療情報管理装置
- 11 CPU
- 12 RAM

10

20

30

40

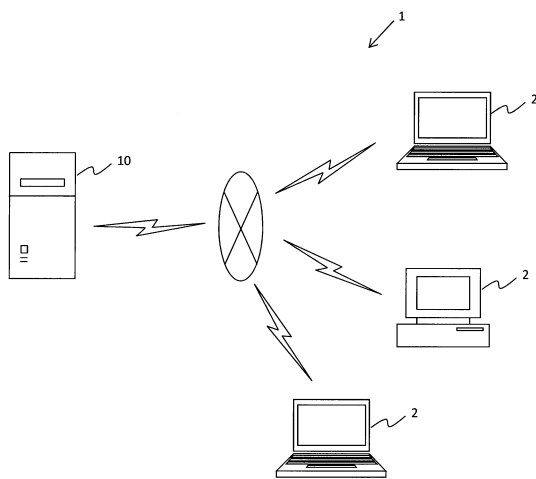
50

- 1 3 ROM
- 1 4 HD
- 1 5 通信 I / F
- 1 6 入出力 I / F
- 2 0 記憶部
- 2 1 電子カルテデータベース
- 2 2 検査データベース
- 2 3 重篤度判定ルールデータベース
- 2 4 優先度判定ルールデータベース
- 2 5 病名診断用データベース
- 2 6 確認履歴データベース
- 3 0 処理部
- 3 1 未確認データ抽出部
- 3 2 経過時間演算部
- 3 3 重篤度判定部
- 3 4 優先度演算部
- 3 5 表示制御部
- 3 6 病名 / 専門科推定部
- 3 7 主病名関連性演算部
- 3 8 確認対象者抽出部
- 3 9 履歴情報格納処理部
- 4 0 入出力部
- 4 1 ディスプレイ
- 4 2 識別情報入力操作部

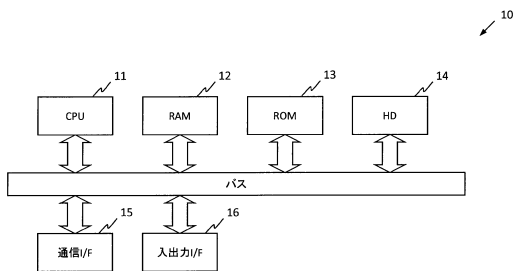
10

20

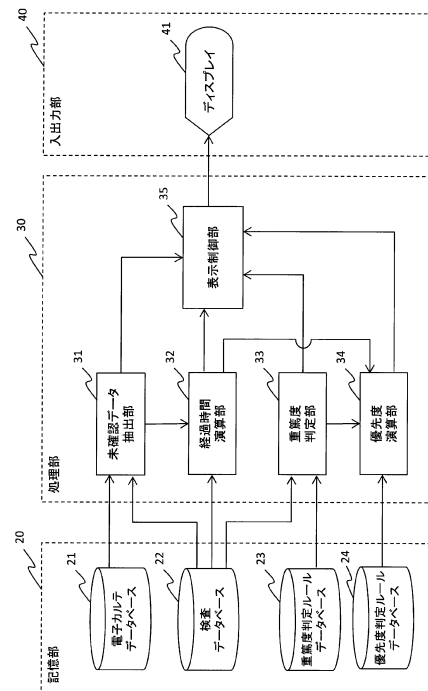
【図 1】



【図 2】



【図 3】



【図4】

警告度 ○ < ●

| 患者番号 | 患者氏名 | 未閲覧検査・スコア日時 | 経過時間 | 警告表示 | 重篤度 | 選択 |
|----------|-------|------------------|------|------|------|----|
| 71234345 | AA AA | 2014/05/15 18:00 | 2 | ○○○○ | ☆☆☆☆ | □ |
| 71234320 | BB BB | 2014/05/15 18:00 | 2 | ○○○○ | ☆☆ | □ |
| 71234322 | CC CC | 2014/05/15 16:00 | 4 | ●○○○ | ☆☆ | □ |
| 61234310 | DD DD | 2014/05/15 11:00 | 9 | ●●○○ | ☆☆☆☆ | □ |
| 61234314 | EE EE | 2014/05/15 11:00 | 9 | ●●○○ | ☆☆ | □ |
| 41234333 | FF FF | 2014/05/15 09:00 | 11 | ●●●○ | ☆☆ | □ |
| 41234313 | GG GG | 2014/05/15 09:00 | 11 | ●●●○ | ☆☆☆☆ | □ |

(A)

警告度 ○ < ● < ☆

| 患者番号 | 患者氏名 | 未閲覧検査・スコア日時 | 経過時間 | 警告表示 | 重篤度 | 選択 |
|----------|-------|------------------|------|------|------|----|
| 71234345 | AA AA | 2014/05/15 18:00 | 2 | ●●○○ | ☆☆☆☆ | □ |
| 71234320 | BB BB | 2014/05/15 18:00 | 2 | ○○○○ | ☆☆ | □ |
| 71234322 | CC CC | 2014/05/15 16:00 | 4 | ●○○○ | ☆☆ | □ |
| 61234310 | DD DD | 2014/05/15 11:00 | 9 | ●●○○ | ☆☆☆☆ | □ |
| 61234314 | EE EE | 2014/05/15 11:00 | 9 | ●●○○ | ☆☆ | □ |
| 41234333 | FF FF | 2014/05/15 09:00 | 11 | ●●●○ | ☆☆ | □ |
| 41234313 | GG GG | 2014/05/15 09:00 | 11 | ●●●○ | ☆☆☆☆ | □ |

点滅表示

(B)

【図5】

| | カラム番号1 | カラム番号2 | カラム番号3 | ... | カラム番号n |
|------|--------|--------|--------|-----|--------|
| 主語A | 述語A1 | 述語A2 | 述語A3 | ... | 述語An |
| 主語B | 述語B1 | 述語B2 | 述語B3 | ... | 述語Bn |
| 主語C | 述語C1 | 述語C2 | 述語C3 | ... | 述語Cn |
| ... | ... | ... | ... | ... | ... |
| 主語Z | 述語Z1 | 述語Z2 | 述語Z3 | ... | 述語Zn |
| 選択個数 | 1 | 1 | 2 | ... | 1 |

評価マトリックス

| 主語X | 述語X1 | 述語X2 | 述語X3 | ... | 述語Xn |
|-----|------|------|------|-----|------|
| | | | | | |

(A)

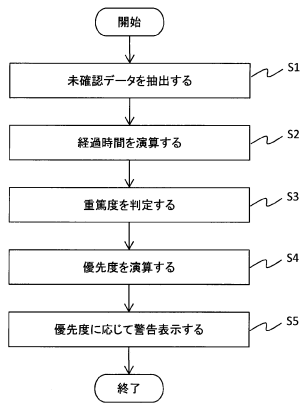
| | カラム番号1 | カラム番号2 | カラム番号3 | カラム番号4 |
|-------|--------------|-----------------|-----------------------|--------------------|
| SPO2 | 正常 95~99% | 軽度の低下 90~95% | 低下 80~90% | 低酸素血症 <80% |
| 呼吸数 | 正常 12~20 | 軽度の頻呼吸 20~30 | 頻呼吸/徐呼吸 30~40/8~12 | 重度の頻/徐呼吸 >40/<8 |
| 心拍数 | 正常 60~100 | 頻脈 >100 | 軽度の徐脈 40~60 | 重度の徐脈 <40 |
| 意識レベル | 正常 | 興奮 | 低下 | 消失 |
| 選択個数 | 0 | 0 | 2 | 2 |

評価マトリックス

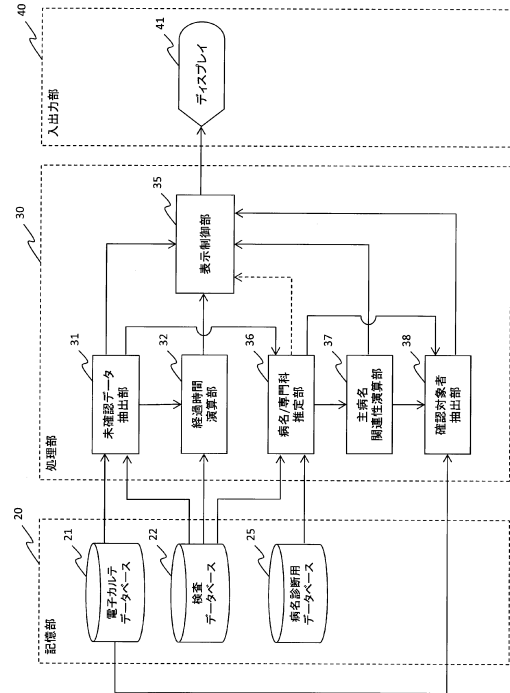
| 容態判定 | 正常 | 観察継続 | 治療継続 | 緊急治療対応 警告発生 |
|------|----|------|------|----------------|
| | | | | |

(B)

【図6】



【図7】

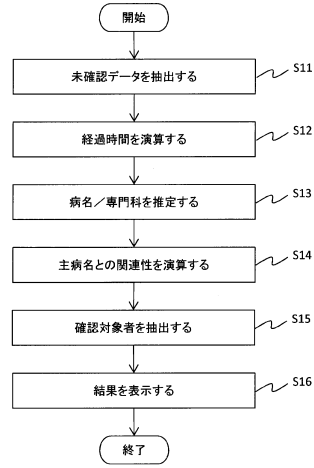


【図 8】

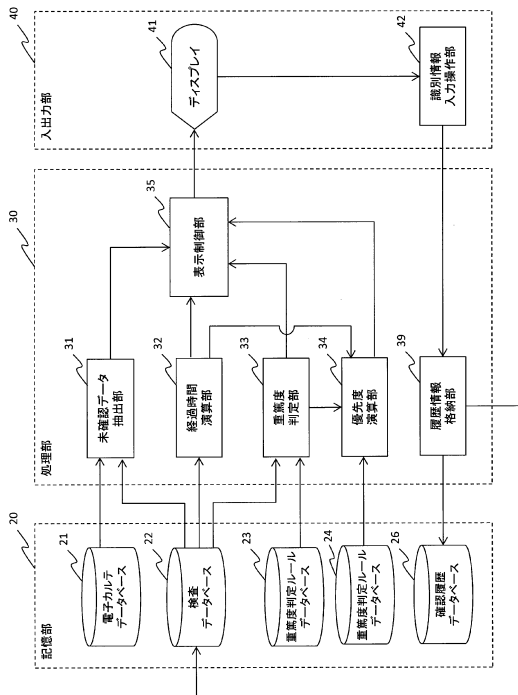
| 患者番号 | 患者氏名 | 未開覧検査:スコア日時 | 経過時間 | 警告表示 | 重症度 |
|----------|-------|------------------|------|------|-------|
| 71234345 | AA AA | 2014/05/15 18:00 | 2 | ●●○○ | ☆☆☆☆☆ |
| 71234320 | BB BB | 2014/05/15 18:00 | 2 | ○○○○ | ☆☆☆☆☆ |
| 71234322 | CC CC | 2014/05/15 16:00 | 4 | ●●○○ | ☆☆☆☆☆ |
| 61234310 | DD DD | 2014/05/15 11:00 | 9 | ●●●● | ☆☆☆☆☆ |
| 61234314 | EE EE | 2014/05/15 11:00 | 9 | ●●●● | ☆☆☆☆☆ |
| 41234333 | FF FF | 2014/05/15 09:00 | 11 | ●●●● | ☆☆☆☆☆ |
| 41234313 | GG GG | 2014/05/15 09:00 | 11 | ●●●● | ☆☆☆☆☆ |

| 推定病名/専門科 | 主病名関連性 | 確認対象者 | 選択 |
|----------|--------|-----------|--------------------------|
| 耳鼻咽喉科 | 関連なし | 耳鼻咽喉科/Dr. | <input type="checkbox"/> |
| 肺炎 | 関連あり | 主治医 | <input type="checkbox"/> |
| 糖尿病 | 関連あり | 主治医 | <input type="checkbox"/> |
| 心臓外科 | 関連なし | 心臓外科/Dr. | <input type="checkbox"/> |
| リウマチ | 関連なし | 理学療法士 | <input type="checkbox"/> |
| 糖尿病 | 関連あり | 主治医 | <input type="checkbox"/> |
| 悪性腫瘍 | 関連あり | 主治医 | <input type="checkbox"/> |

【図 9】



【図 10】



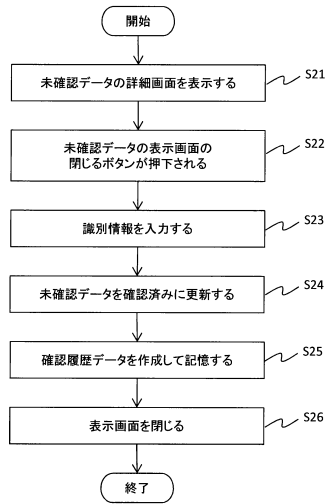
【図 11】

| 開覧 | 受付日 | 検査/スコア日時 | 検体番号 | 検体種別 |
|-------------------------------------|------------|------------|--------|-----------|
| <input checked="" type="checkbox"/> | 2014/03/14 | 2014/03/15 | 200001 | APACHE II |
| <input checked="" type="checkbox"/> | 2014/03/17 | 2014/03/18 | 200007 | 血ガス |
| <input type="checkbox"/> | 2014/05/22 | 2014/05/23 | 200187 | APACHE II |
| <input type="checkbox"/> | 2014/05/27 | 2014/05/28 | 200199 | 血ガス |

| 血算 | 生化学 | 血ガス |
|-------------------|----------------------|------------------|
| 白血球数(WBC) | <input type="text"/> | × 1000/ μ l |
| 赤血球数(RBC) | <input type="text"/> | × 10000/ μ l |
| 血色素濃度(Hb) | <input type="text"/> | g/dl |
| ヘマトクリット(赤血球容積百分率) | <input type="text"/> | % |
| Ht | <input type="text"/> | % |
| ... | | |
| 網状赤血球数(Ret) | <input type="text"/> | % |
| 血液沈降速度(血沈) | <input type="text"/> | mm |

閉じる

【図12】



フロントページの続き

- (56)参考文献 特開2014-063483(JP,A)
特開2008-210386(JP,A)
特開2008-192044(JP,A)
米国特許出願公開第2014/0067419(US,A1)
米国特許出願公開第2008/0244393(US,A1)
特開平10-225441(JP,A)
特開2002-259562(JP,A)
特開2000-148607(JP,A)
特開2004-288047(JP,A)
特開2012-027726(JP,A)
特開2006-061387(JP,A)
特開2012-099124(JP,A)

(58)調査した分野(Int.Cl., DB名)

G16H 10/00-80/00
G06Q 10/00-99/00