

(19) 日本国特許庁(JP)

(12) 公開特許公報(A)

(11) 特許出願公開番号

特開2012-200152

(P2012-200152A)

(43) 公開日 平成24年10月22日(2012.10.22)

(51) Int.Cl. F 1 テーマコード (参考)
C 1 2 N 1/00 (2006.01) C 1 2 N 1/00 F 4 B 0 6 5

審査請求 未請求 請求項の数 7 O L (全 17 頁)

(21) 出願番号 特願2011-64374 (P2011-64374)
 (22) 出願日 平成23年3月23日 (2011. 3. 23)
 特許法第30条第1項適用申請有り 平成22年9月25日 社団法人日本生物工学会発行の「第62回 日本生物工学会大会 講演要旨集」に発表

(71) 出願人 592184876
 フタムラ化学株式会社
 愛知県名古屋市中村区名駅二丁目29番16号
 (71) 出願人 504171134
 国立大学法人 筑波大学
 茨城県つくば市天王台一丁目1番1
 (74) 代理人 100079050
 弁理士 後藤 憲秋
 (72) 発明者 村山 晃一
 愛知県名古屋市中村区名駅二丁目29番16号 フタムラ化学株式会社内

最終頁に続く

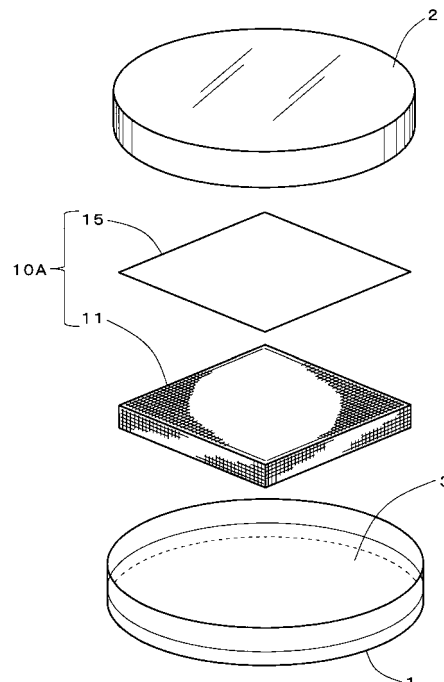
(54) 【発明の名称】 液体培地用足場部材

(57) 【要約】

【課題】 寒天を含有しない液体培地を用いることにより寒天による生育阻害の影響を回避可能とし、しかも液体培地にみられる取り扱いの煩雑さも解消し、目的とする生物種の簡便な培養を可能とする液体培地用足場部材を提供する。

【解決手段】 液体培地3と接触し該液体培地3を吸液して保持する再生セルロース繊維からなる不織布の浸透台部11と、浸透台部11に載置される再生セルロースフィルムの半透膜である透過性膜部15とを備え、液体培地用足場部材10Aを構成することを特徴とする。そして、透過性膜部15上に目的とする生物種を接種し、培養に供する。

【選択図】 図1



【特許請求の範囲】**【請求項 1】**

液体培地と接触し該液体培地を吸液して保持する浸透台部と、前記浸透台部に載置される透過性膜部とを備えることを特徴とする液体培地用足場部材。

【請求項 2】

前記浸透台部が、不織布である請求項 1 に記載の液体培地用足場部材。

【請求項 3】

前記浸透台部が、再生セルロース繊維からなる不織布である請求項 1 に記載の液体培地用足場部材。

【請求項 4】

前記透過性膜部が、半透膜である請求項 1 ないし 3 のいずれか 1 項に記載の液体培地用足場部材。

【請求項 5】

前記透過性膜部が、再生セルロースフィルムの半透膜である請求項 1 ないし 3 のいずれか 1 項に記載の液体培地用足場部材。

【請求項 6】

前記浸透台部と密着しない側の前記透過性膜部において、当該透過性膜部の表面を区画する区画部が設けられる請求項 1 ないし 5 のいずれか 1 項に記載の液体培地用足場部材。

【請求項 7】

前記区画部が、耐水性樹脂を前記透過性膜部の表面に塗工して得た格子状突部である請求項 6 に記載の液体培地用足場部材。

【発明の詳細な説明】**【技術分野】****【0001】**

本発明は、液体培地用足場部材に関し、特に寒天による生育阻害の影響を受けやすい生物種の培養に好適な液体培地用足場部材に関する。

【背景技術】**【0002】**

自然界に生育する微生物を単離する場合、土壌等の環境試料を採取し適度に希釈後、栄養分を溶解した平板状の寒天培地に塗布もしくはあるいはスラント状の寒天培地に接種し、コロニーの生成により微生物の生育を確認していた。そして、微生物のコロニーを分取しさらに別の寒天培地上に塗布、接種を繰り返すことにより、純度が高まり均一の微生物を単離することができる。

【0003】

一般的な寒天培地の場合、培地中に約 1 . 5 % の寒天が含まれる。寒天培地は安価かつ簡便に作成できる。また、寒天の主成分であるアガロースは微生物の栄養となりにくいいため、培地中に含有される栄養分の調節が容易であり、培地を通じて微生物を選択することもできる。このため、寒天培地は微生物の単離、培養等において広汎に利用されている。

【0004】

これまでの知見によると、たいていの微生物は前述の寒天培地により培養できると考えられていた。ところが、寒天培地の改良を進めるに際し、自然界に生育する微生物において、寒天培地により単離し、培養することができる微生物は極めて少ないと考えられるようになってきた。近年の DNA 分析の発達により各種微生物をあらためて調査したところ、寒天培地により単離し、培養することができる微生物は、一説によると全種の 1 % 程度に過ぎないともいわれている。現状、寒天に含まれるアガロース等の成分がどのように微生物の生育に影響を及ぼすのかは未だ明らかにされていない。

【0005】

このように、寒天培地による単離、培養が困難な微生物は「難培養性微生物」と称されることがある。前記の難培養性微生物においても、汚染物質の分解等の環境改善作用、新規抗生剤等の薬理作用、その他の有用作用が期待され、未利用資源として注目を集めてい

10

20

30

40

50

る。難培養性微生物は現実に存在しているにもかかわらず、寒天培地により単離できないことから有効に活用されていない。

【0006】

そこで、寒天培地に依存しない器具、方法が提案されている（特許文献1参照）。特許文献1では次のとおり開示される。微多孔膜の表面に微生物を捕集した後、捕集した面を下向きにする。押さえリングとベースからなる微多孔膜支持体に微多孔膜を固定する。捕集面の反対側の面に液体培地を接触させる。液体培地は微多孔膜を浸透することにより、微生物に到達できる。培地養分を得た微生物は、微多孔膜の下側面にコロニーを形成することになる。

【0007】

しかしながら、特許文献1に開示の器具等の場合、培養時に微生物を接種した微多孔膜の面を下側にひっくり返す必要がある。また、微多孔膜の上側に液体培地が滴下されるため、継代時の取り扱いが不便である。特に新規有用微生物のスクリーニングを行う際、一般的に多検体を取り扱う必要がある。しかし、特許文献1に開示の器具により多検体を取り扱うことは煩雑であり困難である。このため、特許文献1は寒天培地以外の培地への適用例としては注目に値するものの、培養等の取り扱いやすさにおいて改善が望まれる構成である。

【0008】

次に、液体培地における微生物培養に特化した培養装置も提案されている（特許文献2参照）。特許文献2の装置は液体培地の培養槽中にポリフッ化ビニリデン等からなる多孔性中空系膜を垂らし、この中空系膜内に微生物を注入して培養する形態である。当該培養装置の使用により、微生物の単離培養の効率化が可能となった。

【0009】

特許文献2の装置を用いて対象となる微生物を培養する場合、多孔性中空系膜内に注入するときの微生物の濃度を正確に管理する必要がある。また、装置を構成する部品数も多く複雑である。このことから、操作が煩雑であり装置の導入に要する経費負担が増す。従って、安価に仕上げて多数の試料を取り扱うことを想定すると不向きである。

【0010】

その後、発明者らは、培養対象となる微生物と寒天培地との直接接触を避ける構造について鋭意検討を重ねた。そして、寒天を使用しない液体培地においても簡便に生育可能な器材を完成させるに至った。

【先行技術文献】

【特許文献】

【0011】

【特許文献1】特許第4439837号公報

【特許文献2】国際公開WO2007/023711

【発明の概要】

【発明が解決しようとする課題】

【0012】

本発明は、前記の点に鑑みなされたものであり、寒天を含有しない液体培地を用いることにより寒天による生育阻害の影響を回避可能とし、しかも液体培地にみられる取り扱いの煩雑さも解消し、目的とする生物種の簡便な培養を可能とする液体培地用足場部材を提供する。

【課題を解決するための手段】

【0013】

すなわち、請求項1の発明は、液体培地と接触し該液体培地を吸液して保持する浸透台部と、前記浸透台部に載置される透過性膜部とを備えることを特徴とする液体培地用足場部材に係る。

【0014】

請求項2の発明は、前記浸透台部が、不織布である請求項1に記載の液体培地用足場部

10

20

30

40

50

材に係る。

【0015】

請求項3の発明は、前記浸透台部が、再生セルロース繊維からなる不織布である請求項1に記載の液体培地用足場部材に係る。

【0016】

請求項4の発明は、前記透過性膜部が、半透膜である請求項1ないし3のいずれか1項に記載の液体培地用足場部材に係る。

【0017】

請求項5の発明は、前記透過性膜部が、再生セルロースフィルムの半透膜である請求項1ないし3のいずれか1項に記載の液体培地用足場部材に係る。

10

【0018】

請求項6の発明は、前記浸透台部と密着しない側の前記透過性膜部において、当該透過性膜部の表面を区画する区画部が設けられる請求項1ないし5のいずれか1項に記載の液体培地用足場部材に係る。

【0019】

請求項7の発明は、前記区画部が、耐水性樹脂を前記透過性膜部の表面に塗工して得た格子状突部である請求項6に記載の液体培地用足場部材に係る。

【発明の効果】

【0020】

請求項1の発明に係る液体培地用足場部材によると、液体培地と接触し該液体培地を吸液して保持する浸透台部と、前記浸透台部に載置される透過性膜部とを備えるため、寒天を含有しない液体培地を用いた培養を可能にして寒天による生育阻害の影響を回避し、しかも液体培地にみられる取り扱いの煩雑さの解消を図ることができる。

20

【0021】

請求項2の発明に係る液体培地用足場部材によると、請求項1の発明において、前記浸透台部が、不織布であるため、毛細管現象を利用して効率よく液体培地を吸収することができる。

【0022】

請求項3の発明に係る液体培地用足場部材によると、請求項1の発明において、前記浸透台部が、再生セルロース繊維からなる不織布であるため、広汎に流通しており、生物種に与える影響が少ない点で周知である。しかも、安価に調達することができる。

30

【0023】

請求項4の発明に係る液体培地用足場部材によると、請求項1ないし3のいずれかの発明において、前記透過性膜部が、半透膜であるため、液体培地に溶解している各種の栄養成分等を膜全体に偏りなく透過させることが可能となる。

【0024】

請求項5の発明に係る液体培地用足場部材によると、請求項1ないし3のいずれかの発明において、前記透過性膜部が、再生セルロースフィルムの半透膜であるため、広汎に流通しており、生物種に与える影響が少なく低廉に入手できる利点がある。

40

【0025】

請求項6の発明に係る液体培地用足場部材によると、請求項1ないし5のいずれかの発明において、前記浸透台部と密着しない側の前記透過性膜部において、当該透過性膜部の表面を区画する区画部が設けられるため、区画部における独立区画において増殖した生物種の分取が容易である。

【0026】

請求項7の発明に係る液体培地用足場部材によると、請求項6の発明において、前記区画部が、耐水性樹脂を前記透過性膜部の表面に塗工して得た格子状突部であるため、区画部により形成される独立区画の独立性が向上し、それぞれの独立区画ごとに異なる生物種の培養も可能である。

50

【図面の簡単な説明】

【0027】

【図1】本発明の第1実施例の液体培地用足場部材の分解斜視図である。

【図2】液体培地用足場部材の主要部の断面模式図である。

【図3】本発明の第2実施例に係る液体培地用足場部材全体斜視図である。

【図4】図3の区画部の形成例を示す概要図である。

【図5】第2実施例の液体培地用足場部材の主要部の断面模式図である。

【図6】試作例1ないし10のPCR-DGGE法による電気泳動写真である。

【図7】試作例11ないし15のPCR-DGGE法による電気泳動写真である。

【図8】区画部を設けた試作例16の培養後の写真である。

【発明を実施するための形態】

10

【0028】

一般に培養生物種の接種、継代等の利便性、保存の容易さ等から培養液をゲル化することにより半固体状の寒天培地が用いられる点は、背景技術にて述べたとおりである。しかし、寒天等による生育阻害の影響を考慮するため、培養液のゲル化は困難である。特に微生物等の生物種の場合、コロニー形成により固着する種が大半である。この場合、培養容器の底部に固着させることも可能であるものの、呼吸や代謝の関係から完全に液体培地内の生育は難しい。そこで、本発明の液体培地用足場部材は、液体培地に代表される流動性の高い培地においても培養対象となる生物種の培養を可能とする足場となるための部材である。

【0029】

20

図1及び図2を用い、請求項1の発明に規定する液体培地用足場部材10A並びにその使用態様について説明する。図1の分解斜視図は、第1実施例の液体培地用足場部材10Aをシャーレ内に設置して使用する例である。皿部1内に培養に必要な適量の液体培地3が注液される。そして、皿部1内に浸透台部11が備えられ、当該浸透台部11の直上に透過性膜部15が載置される。その後、皿部1を覆う蓋部2が被せられる。従って、図示の例の液体培地用足場部材10Aは浸透台部11と透過性膜部15を備えて構成される。

【0030】

浸透台部11は液体培地3と接触している。この液体培地3は浸透台部11内に毛細管現象により吸液されて行き渡り同浸透台部の全体に保持される。そのため、浸透性ある材質である限り特段限定されない。オートクレーブ等による加熱殺菌を考慮すると、耐熱性材料であることがより好ましい。液体培地用足場部材では、透過性膜部15は液体培地3の液面よりも高い位置に置かれる。透過性膜部15上で培養されている生物種等の流出を防ぐためである。そこで、液体培地用足場部材10自体が液体培地3中に埋没することを避けるため、浸透台部11は適度な厚さが必要となる。例えば、濾紙を重ねた板体、ポリウレタンのスポンジ状物である。加えて、綿、麻、羊毛等の織布、これら織布の重ね合わせも用いることができる。

30

【0031】

さらに、請求項2の発明に規定するように、浸透台部11は不織布から形成される。不織布は繊維の織り目を有せず不均一であるため、いったん吸液された後に毛細管現象を生じさせやすく、液体培地の吸収効率は高い。不織布の材質は繊維状物である限り広汎に使用可能である。例えば、ポリアミド繊維、ポリエステル繊維、アクリル樹脂、ポリエチレン繊維やポリプロピレン繊維の合成樹脂繊維等の不織布、さらにはフェルト生地が挙げられる。合成樹脂繊維は耐薬品性に優れて、安価かつ熱にも強い。また、フェルト生地も安価である。不織布への形成方法は公知手法が用いられ適宜である。

40

【0032】

その中でも、請求項3の発明に規定するように、浸透台部11は再生セルローズ繊維からなる不織布から形成される。再生セルローズ繊維からなる不織布は、例えば、ビスコース法による不織布製造の場合、主に木材由来のパルプを水酸化ナトリウム等のアルカリ溶液に浸漬した後、二硫化炭素を添加して硫化し、さらにアルカリ溶解によりビスコースに調製して熟成後、硫酸等の酸溶液中へ繊維状に吐出するとともに重ね合わせる。そこで凝

50

固反応が生じセルロースのみの繊維による布状物を得ることができる。再生セルロース繊維は全てセルロースから形成されるため、寒天のアガロースよりも培養対象となる生物種に与える影響が少ないと予想される。また、再生セルロース繊維からなる不織布は広汎に流通している素材であり、生物種に与える影響が少ない点で周知である。しかも、安価に調達することができる。

【0033】

浸透台部11に載置される透過性膜部15は、オートクレーブ等による殺菌時の耐熱性ととも浸透台部11を通じて毛細管現象により吸液された液体培地の透過性を考慮した材料が選択される。具体的には、溶解している糖分(炭素源)、各種ペプトンや酵母エキス等の窒素源、塩類(各種金属成分)、その他、アミノ酸やビタミン類等の低分子化合物、成長促進因子や成長阻害因子、抗生物質等を透過させる性質が求められる。例えば、メンブレンフィルターや限外濾過膜等が挙げられる。これらでは膜の開孔を通じて培地の栄養成分が供給される。このため、供給される培地中の成分に偏りが生じることがある。また、過大に液体培地が供給されることによって、培養中の生物種が流出してしまうおそれもある。

10

【0034】

この点から、請求項4の発明に規定するように、半透膜が用いられる。浸透台部11を通じて毛細管現象により吸液された液体培地が透過する必要からである。半透膜は、前述のとおり、液体培地に溶解している各種の栄養成分等を膜全体に偏りなく透過させることが可能である。また、透過性膜部15上に接種、培養される生物種(微生物)が当該透過性膜部を通り抜けて浸透台部11に侵入することを抑制できる。半透膜の具体例として、アセチルセルロース膜、ポリアクリロニトリル膜、フッ素樹脂膜、ポリエステル系ポリマーアロイ膜、コラーゲン膜等が例示される。

20

【0035】

ただし、コラーゲン膜等の半透膜は高価格であり素材的に脆弱である。そこで、前述の透過性膜部15については、さらに、請求項5の発明に規定するように、再生セルロースフィルム(セロハンフィルム)の半透膜、すなわちセロハンフィルムが用いられる。再生セルロースフィルム(セロハンフィルム)は、前述の再生セルロース繊維からなる不織布と同じ構成成分である。ビスコースに調製して熟成後、硫酸等の酸溶液中へ膜状に吐出することによりフィルム化する点が異なるのみである。再生セルロースフィルム(セロハンフィルム)も全てセルロースから形成されるため、寒天のアガロースよりも培養対象となる生物種に与える影響が少ないと予想される。特に、セロハンフィルムは低廉に入手できる利点大きい。

30

【0036】

図2の部分縦断面の概略図は液体培地用足場部材10Aにおける皿部1、浸透台部11、透過性膜部15の位置関係を示している。シャーレの下皿1に浸透台部11の台底部12が接する。下皿1内の液体培地3は浸透台部11内に浸透して毛細管現象により台上部13まで到達する。浸透台部11の台上部13と透過性膜部15の膜部下面16は接しているため、液体培地は透過性膜部15も透過して膜部上面17に染み出す。従って、培養対象となる生物種は透過性膜部15を介して栄養分や塩類等を得ることができる。

40

【0037】

また、透過性膜部15は浸透台部11とともに安定しているため、増殖のための足場となり得る。透過性膜部15は浸透台部11に生育に影響を与えない成分のバインダ(接着剤)を用いて貼着してもよい。あるいは透過性膜部15自身の吸水に伴い浸透台部11と貼着される場合がある。再生セルロースフィルム(セロハンフィルム)は液体培地の水分を吸収して湿潤化し、適度に粘性を帯びるため浸透台部との貼り付きも良くなる。この点からもセロハンフィルムは優れている。なお、液体培地用足場部材10Aは、図示のシャーレ(下皿1)への適用例に加えて6穴、12穴、さらには24穴等の公知の培養用プレート(図示せず)においても使用可能である。

【0038】

50

図示の培養対象となる生物種は微生物である。微生物のコロニーが透過性膜部15上の膜部上面17に複数形成されている。微生物は酵母、糸状菌等の真核生物に限らず、種々の原核生物も想定される。また、バクテリオファージに感染したE. coli等のウイルス感染した菌類、遺伝子組み換えや遺伝子導入、その他の形質転換を行った菌類も想定される。特に、これまで未解明であったアガロースの影響を軽減したい場合に効果的である。また、好温菌、好熱菌等の高温培養条件下等、寒天培地の硬さを維持することができない状況下における培養にも有効である。むしろ、培養対象となる生物種は微生物に限られることなく、動植物のプランクトン、藻類、動植物の組織細胞等も想定される。

【0039】

通常、寒天培地を用いた培養では経時的に培地自体を簡単に取り替えることは不可能である。しかし、液体培地の場合、培養途中での培地交換は容易である。従って、消費成分や生成産物等を分析し代謝等の経時的な変化を追跡する上でも都合良い。また、既に述べているように、寒天を用いない液体培地を使用しているにもかかわらず、透過性膜部により寒天培地の固体面を代用できる。このため、従前の寒天培地を用いた際と取り扱いやすさが大きく変わることなく、培養作業に従事する者の作業効率への影響は少ない。

10

【0040】

図3は第2実施例の液体培地用足場部材10Bの斜視図である。液体培地用足場部材10Bでは、請求項6の発明に規定するように、浸透台部11と密着しない側の透過性膜部15に区画部20が設けられる。区画部20により透過性膜部15の上表面(膜部上面17)は区画される。生物種の生育、培養を阻害しない限り自由であり、個々の区画の大きさ、形状等は培養対象とする生物種の特性、生活環を考慮して設計される。例えば、微生物の培養の際に区画部20を用いた場合、独立区画25ごとに微生物のコロニーが形成される(後記実施例参照)。そこで、コロニーを確認した独立区画25から白金耳等により分取することができる。

20

【0041】

仮に従前の寒天培地に区画部を設けるとしても、その後、全体の加熱等の殺菌が必要となる。ところが、さらに加熱殺菌すると寒天のゲル性の低下、培地成分の変性が起こる。加えて、区画部20自体が、加熱により軟化した寒天培地中に埋没してしまい、本来の役目を果たさなくなる場合がある。本発明では、透過性膜部に接種するため、区画部と透過性膜部の同時殺菌も可能である。すなわち、寒天培地ではなし得なかった培養手法を採用

30

【0042】

区画部20には適宜の金網や樹脂製の網等を用いることができる。しかし、単に網等をそのまま透過性膜部15の上に載せただけでは、それぞれの独立区画25の隔離性は不十分である。そのため、区画部20と透過性膜部15に生じた隙間を通じて隣同士の独立区画において互いの生物種の混合のおそれがある。結果的に生物種の分離効率が下がる。特に、微生物のコロニーを対象とする場合にこの点は顕著である。

【0043】

独立区画の隔離性向上を踏まえ、請求項7の発明に規定するように、区画部20として、耐水性樹脂を透過性膜部15の表面に塗工して得た格子状突部24が採用される。耐水性樹脂を用いることにより、透過性膜部15の膜部上面17に隙間を作ることなく密着できる。そのため、各独立区画25の独立性はより向上する。なお、区画部は図示の格子状に限られることはなく、例えば、円、四角形、六角形等を採用することも可能である。

40

【0044】

図4は、区画部20となる格子状突部24の形成過程の一例を簡単に示す模式図である。透過性膜部15において浸透台部11と密着しない側となる膜部上面17に対し、塗工機29から耐水性樹脂が線状に吐出される。ちょうど縦列部21と横列部22により格子状23に樹脂で線が引かれる。区画部20の盛り上がり方は吐出する樹脂の種類、量、線幅等により適宜調整可能である。むしろ、耐水性樹脂の塗工方法は図示に限られることはなく、手書き、あるいは各種の印刷等を用いることもできる。

50

【0045】

液体培地用足場部材10Bの使用状況から、液体培地や生物種（微生物）との接触があるため、前記のとおり耐水性樹脂が用いられる。加えて、オートクレーブ殺菌等に耐えるための耐熱性も要求される。例えば、エポキシ樹脂、ウレタン樹脂等の耐水性、耐熱性の樹脂が好例である。ただし、培養対象となる生物種の生育に影響を与えない樹脂成分にする必要がある。

【0046】

図5は耐水性樹脂の区画部20を備えた液体培地用足場部材10Bの断面模式図である。同図は微生物を培養しコロニーが生成した状態である。本来、透過性膜部15は全体で一枚の培養面を形成する。そこで、区画部20となる格子状突部24が膜部上面17に形成されたことにより、透過性膜部15の細分化が可能となる。あたかも、複数の培養面が形成されたようになる（図8参照）。

10

【0047】

例えば、ある独立区画において優勢となって増殖した微生物は容易に隣接する独立区画と交雑し難くなる。従って、それぞれの独立区画に着目して分取と培養を繰り返すことにより比較的容易に目的とする微生物の単離が可能となり、スクリーニングの効率を高めることができる。さらには、同一の液体培地を共有しながら一枚の透過性膜部において、区画部のそれぞれの独立区画によって異種の微生物を培養することもできる。

【実施例】

【0048】

20

[採取と培養(1)]

発明者らは培養生物種として微生物を選択した。そこで、国立大学法人筑波大学（茨城県つくば市内）の大学内の池水から採取した微生物を用い、採取池水を滅菌水により適宜希釈し、次述の試作例1ないし10の培地それぞれに対して接種、培養した。各試作例の培養にはインキュベータを用い、加湿状態で30℃を48時間維持した。

【0049】

[培養評価]

生育量の評価は、生育可能面積当たりの微生物の生育面積（コロニー等の面積総和）を概算した。具体的に、直径1mm以上のコロニーが培地1cm²あたり1個以上の存在している試作例の培地を「○」とした。直径1mm以上のコロニーが培地1cm²あたり1個未満の試作例の培地を「△」とした。生育可能面積のほぼ全てに微生物が成育している試作例の培地を「□」とした。なお、コロニーの存在を確認できなかった試作例の培地を「×」とした。各培地における生育状態の評価は、培養後の培地表面にみられるコロニーの大きさ、広がり、色等の状態を総合的に勘案して「良好」、「通常」、「やや悪い」の3段階の評価を下した。

30

【0050】

[微生物群集構造解析]

培養した微生物の微生物群集構造解析に当たり、PCR-DGGE法を用いた。同法は遺伝子を増幅するPCR法と塩基配列の相違を鋭敏に検出する変性剤濃度勾配ゲル電気泳動(DGGE: Denaturation Gradient Gel Electrophoresis)を組み合わせた方法となる。そこで、全細菌に存在しPCR法に適した塩基鎖長と構造を有する16SrDNAを用いた。

40

【0051】

各試作例の培地から微生物を回収し、FastDNAKIT(Q・BIOgene社製)を用いDNA抽出を行った。抽出DNAに対し公知の16SrDNA用ユニバーサルプライマーを用いて16SrDNAを増幅し、PCR産物を得た。PCR産物をQIAquick PCR PURIFICATION KIT(株式会社キアゲン製)により精製し、増幅16SrDNAを得た。

【0052】

増幅16SrDNAについて、Dcodeシステム(バイオ・ラッド ラボラトリーズ

50

株式会社製)を用いたD G G Eにより電気泳動ゲルを作成した。電気泳動ゲルを染色し、Gel Doc 2000 (バイオ・ラッド ラボラトリーズ株式会社製)により泳動像を解析し、微生物群集構造解析を行った。

【0053】

試作例 1

R 2 A 寒天粉末培地 (日本製薬株式会社製) を加熱溶解して調製し、オートクレーブ滅菌した後に滅菌済プラスチックシャーレ (直径 9 c m、以下同様) に無菌的に分注した。室温まで放冷して固化し、試作例 1 の R 2 A 寒天培地を調製した。当該寒天培地表面に微生物を接種した。

【0054】

試作例 2

R 2 A 粉末培地 (日本製薬株式会社製) を溶解後、1.5%のジェランガム (関東化学株式会社製) を加えて加熱溶解し、試作例 1 と同様の手順で R 2 A ジェランガム培地を調製した。当該ジェランガム培地表面に微生物を接種した。

【0055】

試作例 3

試作例 1 と同様に R 2 A 寒天培地を調製した。次に、透過性膜部として再生セルロースフィルムの半透膜であるセロハンフィルム (フタムラ化学株式会社製, P L # 3 0 0, 膜厚 1 8 μ m) を用意し、これをシャーレの内径に合わせて切り取った。R 2 A 寒天培地表面に大きさを合わせたセロハンフィルム (次述の前処理済み) を載せ、同セロハンフィルム上に微生物を接種した。

【0056】

セロハンフィルムを培地として供するに際し、次のとおり滅菌 (前処理) した。セロハンフィルムをシャーレサイズ等に切り取り、5 m M の E D T A 溶液 (p H 8 . 0) に浸漬しオートクレーブした。取り出して蒸留水で濯いだ後、純水に浸漬しオートクレーブした。前述の E D T A 溶液及び純水の浸漬下によるオートクレーブを再度繰り返した。その後、セロハンフィルムを取り出し風乾して室温保存した。そして、使用前に再度オートクレーブした。以降の試作例においても同様である。

【0057】

試作例 4

試作例 2 と同様に R 2 A ジェランガム培地を調製した。次に、試作例 3 と同様、培地表面にセロハンフィルムを載せ、同セロハンフィルム上に微生物を接種した。

【0058】

試作例 5

浸透台部として濾紙 (アドバンテック株式会社製, N o . 1) を用意し、これをシャーレ内に設置可能な大きさに方形状に切断して蒸留水により洗浄した。濾紙を蒸留水に浸漬した状態のままオートクレーブし、クリーンベンチ内で風乾した。はじめに、滅菌済プラスチックシャーレ内に前記の処理を経た浸透部台を設置した。次に、浸透部台上に試作例 3 にて用いたセロハンフィルムを透過性膜部として重ねて液体培地用足場部材とした。試作例 5 においては、R 2 A 粉末培地 (日本製薬株式会社製) を所定濃度に溶解しオートクレーブにより滅菌して R 2 A 液体培地を調製し、これをシャーレ内に分注した。シャーレでは液体培地の液面を透過性膜部よりも下側とし、併せて透過性膜部への培地成分の供給を十分とするべく浸透部台の厚さ、液体培地の量を調整した。透過性膜部のセロハンフィルム上に微生物を接種した。

【0059】

試作例 6

試作例 5 における濾紙の浸透部台を再生セルロース繊維からなる不織布 (フタムラ化学株式会社製, T C F # 4 0 8) に変更した。浸透部台の材質以外は全て試作例 5 と同一とし、透過性膜部のセロハンフィルム上に微生物を接種した。

【0060】

10

20

30

40

50

試作例 7

試作例 3 におけるセロハンフィルムの透過性膜部をメンブレンフィルター（日本ミリポア株式会社製，ミリポアエクスプレス）に変更した。透過性膜部の材質変更以外、試作例 3 と同様に処理しメンブレンフィルター上に微生物を接種した。

【 0 0 6 1 】

試作例 8

試作例 4 におけるセロハンフィルムの透過性膜部をメンブレンフィルター（試作例 7 に同じ）に変更した。透過性膜部の材質変更以外、試作例 4 と同様に処理しメンブレンフィルター上に微生物を接種した。

【 0 0 6 2 】

試作例 9

試作例 5 におけるセロハンフィルムの透過性膜部をメンブレンフィルター（試作例 7 に同じ）に変更した。透過性膜部の材質変更以外、試作例 5 と同様に処理しメンブレンフィルター上に微生物を接種した。

【 0 0 6 3 】

試作例 1 0

試作例 6 におけるセロハンフィルムの透過性膜部をメンブレンフィルター（試作例 7 に同じ）に変更した。透過性膜部の材質変更以外、試作例 6 と同様に処理しメンブレンフィルター上に微生物を接種した。

【 0 0 6 4 】

[試作例 1 ないし 1 0 の培養結果]

試作例 1 ないし 1 0 の各培地における培養結果について、培地構成、浸透台部の有無と材料、及び透過性膜部の有無と材料について表 1 ， 2 に示した。

【 0 0 6 5 】

【 表 1 】

	試作例1	試作例2	試作例3	試作例4	試作例5	試作例6
培地構成	寒天培地	ゼランガム培地	寒天培地	ゼランガム培地	液体培地	液体培地
浸透台部	なし	なし	なし	なし	濾紙	不織布
透過性膜部	なし	なし	セロハンフィルム	セロハンフィルム	セロハンフィルム	セロハンフィルム
生育量の評価	○	△	◎	◎	◎	◎
生育状態の評価	通常	やや悪い	良好	良好	良好	良好

【 0 0 6 6 】

10

20

30

【表 2】

	試作例7	試作例8	試作例9	試作例10
培地構成	寒天培地	ゼランガム培地	液体培地	液体培地
浸透台部	なし	なし	濾紙	不織布
透過性膜部	メンブレンフィルタ	メンブレンフィルタ	メンブレンフィルタ	メンブレンフィルタ
生育量の評価	○	○	△	○
生育状態の評価	通常	通常	やや悪い	通常

10

【0067】

表1, 2の結果より、試作例1, 2のゲル状のみの培地よりも、足場となる膜部を備えた試作例の方が良好な生育を示している。この中でも、試作例3, 4と試作例7, 8との対比から、透過性膜部にセロハンフィルムを用いた試作例がより良好である。透過性膜部の材質により微生物の生育に差異が生じた原因として、培地成分の浸透具合によると推察される。具体的に、メンブレンフィルタは細孔を有し、この細孔内を液体培地が通過する。メンブレンフィルタの細孔付近の栄養分は豊富であるため、生育は良好である。しかし、細孔から離れるほど栄養分が減少して生育が悪くなる。そのため、メンブレンフィルタの表面全体では、生育のむらが生じる。これに対し、セロハンフィルムの場合、フィルム中のどの部位からも液体培地成分が透過可能である。つまり、セロハンフィルム面の栄養成分濃度はほぼ一定であり、場所に左右されず生育可能であると推察できる。

20

【0068】

[試作例1ないし10の微生物群集構造解析]

試作例1ないし10の培地について、培養した微生物のコロニーを回収し、各試料の微生物についてのDNAを抽出し、PCR-DGGE法により微生物群集構造解析を行った。図6はその電気泳動写真である。泳動レーンごとに試作例1ないし10と対応する。電気泳動ゲルのバンドの位置が同一であれば、同一の微生物種の存在を推定することができる。これに対し、写真の枠部Aにより囲まれた部分に着目したとき、試作例3ないし6, 10に特異的なバンドが存在する。ここに発現した微生物は、透過性膜部があるときに生育可能であることを示唆する。

30

【0069】

表1, 2並びに図6の微生物群集構造解析の結果から、本発明の液体培地用足場部材を使用した培養は、通常の寒天やゼランガムのゲル状培地よりも微生物の成育促進が明らかとなった。また、試作例5, 6におけるバンド発現も考慮する結果、既存の寒天培地の培養条件から取得できない新規の微生物種の取得を示唆する。

40

【0070】

さらに、図6の電気泳動ゲルから枠部Aに存在する特異的なバンドを切り出し、これに含まれるDNAを抽出しPCRにより増幅した。増幅DNAについて全自動DNAシーケンサーCEQ2000(ベックマン・コールター株式会社製)により塩基配列の解析を行った。得られた塩基配列情報を基にBLAST解析により種属の同定を行った。結果、同一性93%にてAeromonas属であると判定した。なお、同一性が97%以下であるため、新規微生物である可能性が示唆される。

【0071】

[採取と培養(2)]

発明者らは、本発明の足場部材の性能を確認するべくさらに別の場所から微生物を採取し、検証した。そこで、前出の筑波大学内の土壌から採取した微生物を用い、採取土壌を

50

滅菌水により適宜希釈し、次述の試作例 1 1 ないし 1 5 の培地それぞれに対して接種、培養した。各試作例の培養にはインキュベータを用い、加湿状態で 30 を 4 8 時間維持した。併せて、試作例 1 1 ないし 1 5 の各培地における培養結果を表 3 に記した。

【 0 0 7 2 】

試作例 1 1

接種する微生物を上記の土壌由来とする以外は、前出の試作例 1 と同様の条件に基づき培地を作成し、培養した。

【 0 0 7 3 】

試作例 1 2

接種する微生物を上記の土壌由来とする以外は、前出の試作例 5 と同様の条件に基づき培地を作成し、培養した。

10

【 0 0 7 4 】

試作例 1 3

接種する微生物を上記の土壌由来とする以外は、前出の試作例 6 と同様の条件に基づき培地を作成し、培養した。

【 0 0 7 5 】

試作例 1 4

接種する微生物を上記の土壌由来とする以外は、前出の試作例 9 と同様の条件に基づき培地を作成し、培養した。

【 0 0 7 6 】

試作例 1 5

接種する微生物を上記の土壌由来とする以外は、前出の試作例 1 0 と同様の条件に基づき培地を作成し、培養した。

20

【 0 0 7 7 】

【表 3】

	試作例11	試作例12	試作例13	試作例14	試作例15
培地構成	寒天培地	液体培地	液体培地	液体培地	液体培地
浸透台部	なし	濾紙	不織布	濾紙	不織布
透過性膜部	なし	セロハンフィルム	セロハンフィルム	メンブレンフィルタ	メンブレンフィルタ
生育量の評価	○	◎	◎	○	×
生育状態の評価	通常	良好	良好	通常	生育せず

30

【 0 0 7 8 】

表 3 の結果から、前出の試作例 5 , 6 と同様に試作例 1 2 , 1 3 は良好な培養結果を示した。従って、別の微生物の培養においても、透過性膜部としてのセロハンフィルムの優位性を認識することができた。セロハンフィルムとメンブレンフィルタとの相違は前述のとおりと考えることができる。

40

【 0 0 7 9 】

[試作例 1 1 ないし 1 4 の微生物群集構造解析]

試作例 1 ないし 1 4 の培地について、培養した微生物のコロニーを回収し、各試料の微生物についての DNA を抽出し、PCR-DGGE 法により微生物群集構造解析を行った。図 7 はその電気泳動写真である。電気泳動ゲルの泳動レーンごとに試作例 1 1 ないし 1 4 と対応する。試作例 1 5 では生育が確認できなかったため、回収できず本処理に供することができなかった。

50

【 0 0 8 0 】

写真の枠部 B により囲まれた部分に着目したとき、左から試作例 1 2 , 1 3、及び 1 1 のみ同泳動位置にバンドを確認した。この結果は、メンブレンフィルターでは生育が阻害される微生物の存在を示唆する。写真の枠部 C により囲まれた部分に着目したとき、左から試作例 1 2 , 1 3 のみ同泳動位置にバンドを確認した。この結果は、セロハンフィルムのみで生育可能な微生物の存在を示唆される。

【 0 0 8 1 】

図 7 の電気泳動ゲルにおいても枠部 C に存在する特異的なバンドを切り出し、前記と同様に DNA 抽出、PCR による増幅後、塩基配列の解析を行った。そして、得られた塩基配列情報を基に BLAST 解析により種属の同定を行った結果、相同性 9 4 % にて *Enterobacter* 属であると判定した。なお、相同性が 9 7 % 以下であるため、新規微生物である可能性が示唆される。

10

【 0 0 8 2 】

表 3 並びに図 7 の微生物群集構造解析の結果から、本発明の液体培地用足場部材を使用した培養によると、透過性膜部としてのセロハンフィルム使用の効果が特に高かった。透過性膜部の材質選択により培養可能な微生物が異なるため、微生物の分離取得、培養において新たな手法を構築することができる。既存の寒天培地における培養条件から取得できない新規の微生物種の取得可能性を示唆する。

【 0 0 8 3 】

[区画部を設けた液体培地用足場部材の作成]

20

発明者らは、透過性膜部上に増殖した微生物（そのコロニー）の分離をより容易にするため、透過性膜部上に区画部を設けた液体培地用足場部材を作成した（試作例 1 6）。はじめに、前出の試作例 3 にて用いたセロハンフィルム表面に対し、公知の卓上用の塗工装置を用いて耐水性塗料としてウレタンエナメル塗料（株式会社ナガシマ製）を塗工線幅 1 mm、塗工厚さ 0 . 1 mm、塗工間隔 3 mm とし、塗工線を互いに直交させながら格子状に塗布した。結果、交差する塗工線により 3 mm x 3 mm の独立区画（ひとつひとつの正方形の穴部分）を得た。区画部（すなわち、塗料の格子全体）の塗工後、当該セロハンフィルムを試作例 3 にて説明した殺菌方法に準じて処理した。

【 0 0 8 4 】

前出の試作例 6 において透過性膜部のセロハンフィルムを区画部塗工済みのセロハンフィルムに交換し、その他は試作例 6 の処理に準じた。そして、試作例 1 ないし 1 0 における培養に供した微生物を接種した。区画部塗工済みのセロハンフィルムへの微生物の接種は、既存のガラス棒を用いた手法と同様である。

30

【 0 0 8 5 】

試作例 1 6 の培養結果は、図 8 の写真となった。写真中の黒い格子が区画部である。その中において、何個か存在する白く埋まっている独立区画が微生物のコロニーに相当する。ひとつの独立区画において、優勢な微生物が増殖するためその種は純化すると考えられる。なお、コロニーを有する区画内から白金耳によるコロニーのかき取り、他の培地への接種に成功した。

【 0 0 8 6 】

40

図 8 の写真から理解できるように、一の液体培地用足場部材でありながら、区画部により透過性膜部の表面を細かく区画することができる。従って、従来の寒天等の平板培地から画線を白金耳によりかき取る作業と比較して分取作業が容易であり、スクリーニングの効率が高まると期待できる。さらに、区画部を形成する塗料は透過性膜部のセロハンフィルムに塗着しているため、各区画の独立性は高い。そこで、培地を共通としながら個々の独立区画のそれぞれに異なる種類の微生物、その他の生物種も接種し、培養、増殖が可能となる。ちょうど、多穴の培養プレートを模した構造に近づけることができる。むろん、培養対象とする微生物（生物種）の増殖速度、栄養状態等を勘案しながら、区画部の大きさ、形状を設定することもできる。

【 産業上の利用可能性 】

50

【 0 0 8 7 】

本発明の液体培地用足場部材を採用することにより、液体培地のみでも、比較的安価かつ簡便に培養が簡単にできることを示した。そこで、寒天培地の代替としての意義が大きく、規模拡大による産業上の利用可能性は大いに期待できる。特に、従来の寒天培地に含まれているアガロースによる生育阻害の影響を解消できるため、寒天培地では生育不可能な難培養性微生物等の未利用生物資源の活用にも期待が高まる。

【 符号の説明 】

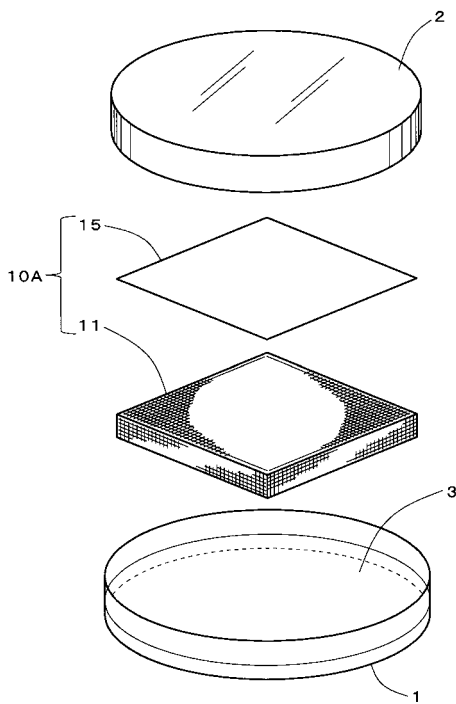
【 0 0 8 8 】

- 1 シャーレの皿部
- 2 シャーレの蓋部
- 3 液体培地
- 10 A , 10 B 液体培地用足場部材
- 11 浸透台部
- 12 台底部
- 13 台上部
- 15 透過性膜部
- 16 膜部下面
- 17 膜部上面
- 20 区画部
- 24 格子状突部
- 25 独立区画
- C 微生物のコロニー

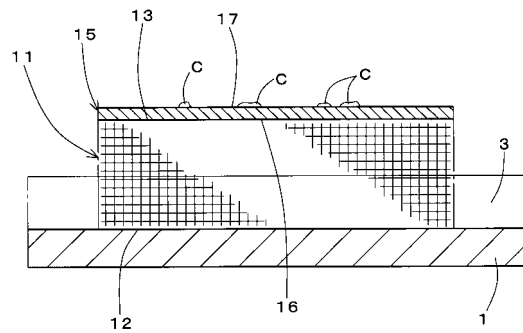
10

20

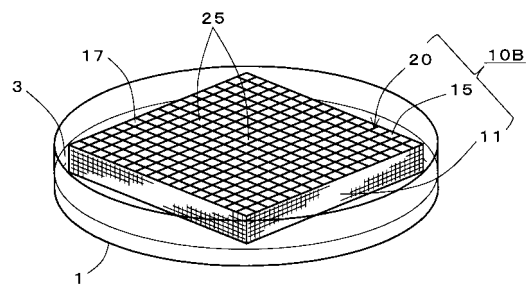
【 図 1 】



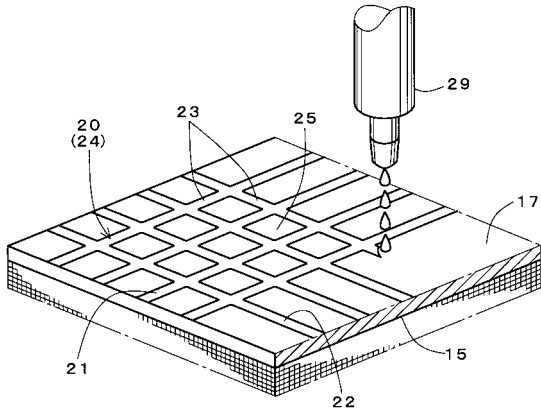
【 図 2 】



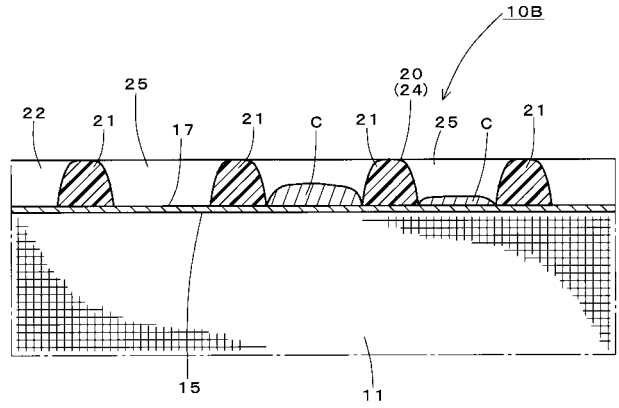
【 図 3 】



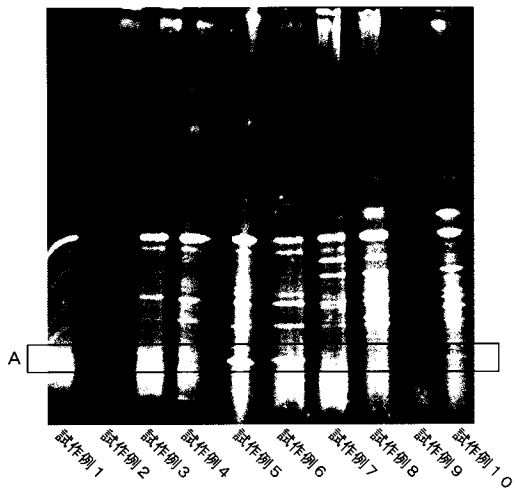
【 図 4 】



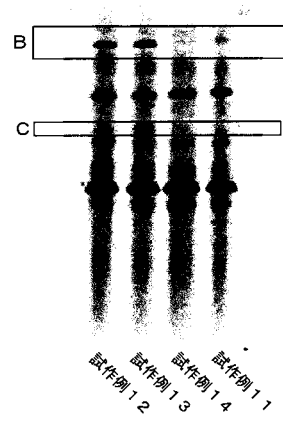
【 図 5 】



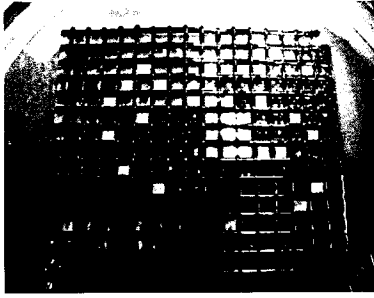
【 図 6 】



【 図 7 】



【 図 8 】



フロントページの続き

(72)発明者 今泉 卓三

愛知県海部郡大治町大字西条字笠見立1番地1号 フタムラ化学株式会社名古屋工場内

(72)発明者 後藤 直美

愛知県海部郡大治町大字西条字笠見立1番地1号 フタムラ化学株式会社名古屋工場内

(72)発明者 青柳 秀紀

茨城県つくば市天王台一丁目1番1 国立大学法人 筑波大学内

Fターム(参考) 4B065 AA01X AA57X BA21 BC01 BC41 CA46