

(19) 日本国特許庁(JP)

(12) 特許公報(B2)

(11) 特許番号

特許第4654430号  
(P4654430)

(45) 発行日 平成23年3月23日(2011.3.23)

(24) 登録日 平成23年1月7日(2011.1.7)

(51) Int.Cl. F I  
**A 6 1 B 1/00 (2006.01)** A 6 1 B 1/00 3 0 0 D  
**A 6 1 B 10/00 (2006.01)** A 6 1 B 10/00 E

請求項の数 6 (全 8 頁)

(21) 出願番号	特願2004-301066 (P2004-301066)	(73) 特許権者	304020177
(22) 出願日	平成16年10月15日(2004.10.15)		国立大学法人山口大学
(65) 公開番号	特開2006-110116 (P2006-110116A)		山口県山口市吉田1677-1
(43) 公開日	平成18年4月27日(2006.4.27)	(72) 発明者	森 浩二
審査請求日	平成19年6月21日(2007.6.21)		山口県宇部市常盤台2丁目16-1 山口大学工学部内
		(72) 発明者	斉藤 俊
			山口県宇部市常盤台2丁目16-1 山口大学工学部内
		(72) 発明者	河崎 豊
			山口県宇部市常盤台2丁目16-1 山口大学工学部内
		審査官	東 治企

最終頁に続く

(54) 【発明の名称】 関節内光プローブ

(57) 【特許請求の範囲】

【請求項1】

直胴円筒状の外筒部と、該外筒部の先端部に直角または任意の鈍角になる位置に固着された屈折部と、該外筒部または該屈折部の先端部に装着された丸みを帯びた減衰全反射法による測定を可能とする円弧形状のプリズムと、該外筒部の先端部から所定の位置に固着された把持部と、該外筒部と該把持部を固定するための接続部に張着した状態でプリズムの先端部に付加する力を検出する押圧力検出手段と、該外筒部内部の先端部近傍に位置するように挿通された光ファイバーとで構成した関節内光プローブであって、該関節内光プローブを関節内に挿入して関節軟骨の表面に赤外線領域の光を照射することにより関節軟骨の成分であるコラーゲン線維とプロテオグリカンとを測定可能としたことを特徴とする関節内光プローブ。

【請求項2】

該外筒部と屈曲部とを適宜な鈍角となるように固着させるとともに、両接続部の管内の上方位置に反射用ミラーを配設したことを特徴とする請求項1記載の関節内光プローブ。

【請求項3】

該外筒部の先端部に二段状の重畳形状を有するとともに、先端部に向かって漸減するプリズムを装着したことを特徴とする請求項1記載の関節内光プローブ。

【請求項4】

該外筒部の先端部にプリズムの一方の面が該外筒部の中心軸より上方または下方に傾倒させたことを特徴とする請求項1記載の関節内光プローブ。

## 【請求項 5】

該外筒部の先端部に該外筒部と直角方向に屈折部を接続したことを特徴とする請求項 1 記載の関節内光プローブ。

## 【請求項 6】

該接続部に弾力性を有する材質や形状および構造のものを用いたことを特徴とする請求項 1 記載の関節内光プローブ。

## 【発明の詳細な説明】

## 【技術分野】

## 【0001】

本発明は、関節軟骨に含まれるコラーゲン線維とプロテオグリカンを測定するための関節内光プローブに関する。

## 【背景技術】

## 【0002】

従来より、関節軟骨に対して超音波を照射し関節の力学構造特性を定量評価する診断システムが発明されてきた。関節腔内で関節軟骨に超音波を送信し関節軟骨からの反射エコーをウェーブレット交換することにより、定量的に関節腔内の軟骨下骨を評価することを特徴とする関節腔内の超音波解析システムであるが、このシステムは関節軟骨を構成するコラーゲン線維やプロテオグリカンなどの重要成分のうち、コラーゲン線維の変化に対して感度よく測定可能であるが、プロテオグリカンの変化を捉えることが困難なため、コラーゲン線維とプロテオグリカンの両成分の変化を捉える診断機器が必要である（例えば、特許文献 1 参照）。

## 【0003】

ところで、現在では、コラーゲン線維とプロテオグリカンの両成分を捉える方法として、P. A. Westら<sup>1</sup>が“Fourier Transform Infrared Spectral Analysis of Degenerative Cartilage: An Infrared Fiber Optic Probe and Imaging Study”

(非特許文献 1 参照)の論文を発表している。本論文には、赤外線を通す光ファイバーを用いて関節軟骨表面に赤外線を照射し関節軟骨表面のコラーゲン線維を測定することで軟骨診断へ応用していくというものである。ところで、本論文に記載の光プローブはペン型を有する先端部にプリズムを備え、ロードセルによって関節軟骨との接触力を測定するというシステムであり、本システムのような形態のものは、関節腔内での診断には適していない。

## 【0004】

【特許文献 1】特開 2002 - 345821 号公報

【非特許文献 1】APPLIDE SPECTROSCOPY (volume 58, Number 4, 2004)

## 【発明の開示】

## 【発明が解決しようとする課題】

## 【0005】

しかし、上記したように、従来までの関節診断には、MRI を用いた形態学的診断（関節の外形を診断）、視覚的診断（医師が軟骨の状態を生で診て判断）、金属棒を用いた硬さ診断（正常部と非正常部の硬さを医師が金属棒で叩くことにより軟骨の硬さの状態を診断）が主に行われている。さらに、近年では、軟骨に対して力学的診断が重要視され、超音波内視鏡を用いて軟骨の「硬さ」、「暑さ」、「表面粗さ」の定量的評価が行われている。また、軟骨組織を評価する方法として、軟骨切片を取り出し切片を染色法により軟骨内の組織成分を染色する組織学的評価がある。

## 【0006】

軟骨は主に水（80%）、軟骨細胞（2%）、コラーゲン線維（12%）、プロテオグ

10

20

30

40

50

リカン（6%）で構成されている。この中でも、コラーゲン線維とプロテオグリカンの2成分は軟骨の力学的性質を支配する重要な要素となっている。軟骨疾患に代表される変形性膝関節症（O.A.）の初期変化において、軟骨表層のコラーゲン線維の断裂によるネットワークの消失やコラーゲン線維量の低下、プロテオグリカン合成低下が報告されている。このことから軟骨の変性を診断するにはコラーゲン線維とプロテオグリカンの量成分からの評価が必要となるが、上述の軟骨に対する定量的評価法である超音波による診断ではコラーゲン線維の変化に対して感度よく測定することができるが、プロテオグリカンに関しては測定が困難なため、プロテオグリカンの変化も捉えることのできる診断機器が無いといった問題があった。

【0007】

10

本発明は、従来の問題点に鑑みてなされたものであり、軟骨の重要な成分となるコラーゲン線維とプロテオグリカンを測定するため、両成分が測定可能となる赤外線領域の光を照射して成分の同定を行うようにした関節内光プローブを提供することである。

【課題を解決するための手段】

【0008】

このような課題を解決するために、本発明に係る第1の発明では、直胴円筒状の外筒部と、該外筒部の先端部に直角または任意の鈍角になる位置に固着された屈折部と、該外筒部または該屈折部の先端部に装着された丸みを帯びた減衰全反射法による測定を可能とする円弧形状のプリズムと、該外筒部の先端部から所定の位置に固着された把持部と、該外筒部と該把持部を固定するための接続部に張着した状態でプリズムの先端部に付加する力を検出する押圧力検出手段と、該外筒部内部の先端部近傍に位置するように挿通された光ファイバーとで構成した関節内光プローブであって、該関節内光プローブを関節内に挿入して関節軟骨の表面に赤外線領域の光を照射することにより関節軟骨の成分であるコラーゲン線維とプロテオグリカンとを測定可能としたことを特徴とする関節内光プローブとした。

20

【0009】

第1の発明を主体とする第2の発明では、該外筒部と屈曲部とを適宜な鈍角となるように固着させるとともに、両接続部の管内の上方位置に反射用ミラーを配設した。

また、第1の発明を主体とする第3の発明では、該外筒部の先端部に二段状の重畳形状を有するとともに、先端部に向かって漸減するプリズムを装着した。

30

さらに、第1の発明を主体とする第4の発明では、該外筒部の先端部にプリズムの一方の面が該外筒部の中心軸より上方または下方に傾倒させた。

第1の発明を主体とする第5の発明では、該外筒部の先端部に該外筒部と直角方向に屈折部を接続した。

さらに、第1の発明を主体とする第6の発明では、該接続部に弾力性を有する材質や形状および構造のものを用いた。

【発明の効果】

【0010】

本発明は、光プローブの先端部にプリズム部を有した関節内光プローブを用いて軟骨と接触させ軽く押さえ付けることで軟骨表面の成分が測定できるとともに、軟骨に赤外線領域の光を照射することで、軟骨内の重要成分であるコラーゲン線維とプロテオグリカンの両成分の変化から軟骨の変性具合を容易に診断することが可能である。さらに、軟骨を傷つけることなく軟骨内のコラーゲン線維やプロテオグリカンといった主要成分を測定することが可能なため、疾患軟骨と正常軟骨の差異を診ることができるとともに、軟骨の治療経過や軟骨に投与した薬がどのような効力を持っているかなど、組織成分の観点からの診断・評価が可能となり、応用範囲が広がる。

40

【発明を実施するための最良の形態】

【0011】

次に、本発明に係る関節内光プローブの実施形態について、図1から図4を参照しながら

50

ら説明する。

【 0 0 1 2 】

図 1 は本発明の実施に係る関節内光プローブの概要図、図 2 は図 1 に類似の他の関節内光プローブの概要図、図 3 は関節内光プローブを用いて関節軟骨を測定する際の説明図、図 4 は関節内光プローブの各種先端部形状の概要図である。

【 0 0 1 3 】

図 1 を用いて関節内光プローブの概要図を説明する。図 1 の関節内光プローブ 1 は、把持部 3、外筒部 5、プリズム 7、光ファイバー 9 および歪みゲージ 11 から構成されている。関節内光プローブ 1 の根元部分に配設された把持部 3 を手で把持して関節内光プローブ 1 の先端部に取り付けられたプリズム 7 を適切な力を付加した状態で光ファイバー 9 から光を照射し、プリズム 7 と関節軟骨 13 の界面に微量の光が漏れ、この光が関節軟骨 13 の表面に吸収されることで関節軟骨 13 の表面の情報を捉えることができる。このとき、プリズム 7 を関節軟骨 13 の表面に押圧することで、関節軟骨に含まれるコラーゲン線維とプロテオグリカンの分布量を測定するのである。この両者の成分変化から軟骨の変性具合が診断できるのである。

【 0 0 1 4 】

把持部 3 は円筒形状を有しており、外径が 3 ~ 5 c m、長さが 7 ~ 1 0 c m のものが使用し易い。把持部 3 と外筒部 5 は、この両者が相対動を生じないように接続部 17 で固着されている。接続部 17 は弾力性を有する材質、形状、構造のものが好ましく、例えば樹脂やゴムなどで製作される。接続部 17 はプリズム 7 の先端部に付加する力を検出する押圧力検出手段が張着されている。押圧力検出手段としては、例えば接続部 17 の表面に張着した歪みゲージ 11 を用いると、プリズム 7 の先端部を関節軟骨の表面部に押圧する付加力が測定できるようになっており、歪みゲージ 11 に接続された測定装置に表示される付加力を見ながら所望する付加力を調整しながら使用される。なお、押圧力検出手段については、本実施例では、歪みゲージ 11 を用いたがこれに限定されるものではなく、プリズム 7 の先端部に付加する力が判明できれば、他の手段にて当該付加力を測定できるようにしてもよい。外筒部 5 は、外径が円筒状を有し、2 ~ 4 m m のものである。また、材質は弾力性に富んだ曲げモーメントに耐え得るような樹脂製やステンレススチールのような不錆鋼が用いられる。この外筒部 5 の内部には光ファイバー 9 の先端部が外筒部 5 と屈折部 15 の接合部の近傍に位置させた状態で貫通されている。

【 0 0 1 5 】

この光ファイバー 9 は非常に折れ易い性質を持っているため、折れた残骸が体内に残ったり、折れた部位によって体内を傷つける危険性を回避するため光ファイバー 9 の周囲に例えば、十分な硬さを有したステンレススチールのような不錆鋼を有する外筒部 5 で覆うのである。さらに、もう一つの目的として、光ファイバー 9 の周囲を外筒部 5 で覆うことで、関節腔内時の挿入時にかかる力が光ファイバー 9 に作用しないようになっている。

【 0 0 1 6 】

軟骨の変性具合を診断し易くするために、直胴状の外筒部 5 の先端部に屈曲した状態で屈折部 15 が接続されている。屈折部 15 と外筒部 5 との接合部は、 $\theta = 130 \sim 150$  度の角度に屈曲した状態で固着されており、屈折部 15 の先端部に円弧状のプリズム 7 が装着されている。ATR 測定法（減衰全反射法）ではプリズム 7 と関節軟骨 13 を接触させる際に、関節軟骨 13 が傷つかないようにするために、プリズム 7 の先端形状は丸みを帯びた形状となっている。

【 0 0 1 7 】

図 2 は図 1 に類似の他の関節内光プローブの概要図であり、図 2 に示す光プローブ 1 の外筒部 5 の先端部と屈折部 15 が接合される管内の上方位置に反射用ミラー 19 が装着されている。光ファイバー 9 の先端部から照射された光は反射用ミラー 19 を介してプリズム 7 に導かれ、そのプリズム 7 から発せられた光が柔らかな性質を持つ関節軟骨 13 に到達できるようになっている（図 3）。

【 0 0 1 8 】

10

20

30

40

50

図4の(a)~(d)は関節内光プローブの各種先端部形状の概要図である。図4(a)は直胴状の外筒部5の先端部と屈折部15とがほぼ直角に接続された状態である。屈折部15の先端部にATR測定法を可能にする円弧状のプリズム7が装着されており、光ファイバー9の先端部が外筒部5の先端部と屈折部15との接続位置近傍に配設されている。

【0019】

図4(b)は直胴状の外筒部5の先端部に重畳形状を有する二段形状のプリズム7(7a、7b)を固着した場合である。プリズム7bはプリズム7aと一体構成を成し重畳形状を有する二段形状となっており、外筒部5とプリズム7(7a、7b)は同一直線上に位置するように固着されている。プリズム7(7a、7b)は先端部に向かって大きさが漸減するように成形されるとともに、左右対称形状を有している。截頭円錐状のプリズム7aの底部とプリズム7bの底部の大きさは、プリズム7a>プリズム7bとなるように構成され、プリズム7aは外筒部5の先端部に固着されている。さらに、多段状になっている。

10

【0020】

図4(c)は直胴状の外筒部5の先端部に斜め上方部に向けて傾斜したプリズム7が装着されている。プリズム7は、上面側が水平状で、下面側が先端に向かって登り傾斜を有するとともに、最先端部が小さな円弧状を有するプリズム7となっている。また、図4(d)は曲率半径Rが30~40cmとなるように上方に向かって凸状を有する外筒部5の先端部に、プリズム7が図4(c)と逆傾斜を有する形状となっている。すなわち、プリズム7の下面側が水平状で、上面側が先端に向かって下り状の傾斜を有するとともに、最先端部が小さな円弧状を有するプリズム7が装着されている。なお、図4(a)~図4(d)では、屈折部15の近傍か、あるいはプリズム7との接続部近傍まで光ファイバー9の先端部が位置する構造を有する。

20

【0021】

本発明の関節内光プローブの作用について説明する。

【0022】

関節の診断時には関節付近の皮膚を切開し、その切開部分から関節内光プローブ1を関節腔内に挿入する。長さが30~40cmの関節内光プローブ1の先端部を所定の長さまで挿入した後、把持部3を手で把持したままプリズム7の先端部を関節軟骨13に0.01N~10N、好ましくは0.1N~10Nの力で押圧させると、図3に示すように柔らかな関節軟骨13がその押圧により窪み、プリズム7で覆われる。プリズム7の先端部を関節軟骨13に押圧力を付加する際に、把持部3の近傍の接続部17の表面に張着されている歪みゲージ11を見ながら行うのである。

30

【0023】

プリズム7を関節軟骨13に押さえ付けることで、接続部17が若干撓み、この撓みを接続部17の表面に張着されている歪みゲージ11と接続されている計器に押圧力として表示される。この歪みゲージ11で測定することで関節軟骨13と関節内光プローブ1の先端部に固着されたプリズム7の接触力を測定することができるので、関節軟骨13の表面を傷つけることがなくなる。なお、ATR測定法では関節軟骨13と関節内光プローブ1の先端部に固着されたプリズム7の接触力を一定に保持することが再現性の高い測定に繋がるのである。

40

【図面の簡単な説明】

【0024】

【図1】本発明の実施に係る関節内光プローブの概要図である。

【図2】図1に類似の他の関節内光プローブの概要図である。

【図3】関節内光プローブを用いて関節軟骨を測定する際の説明図である。

【図4】関節内光プローブの各種先端部形状の概要図である。

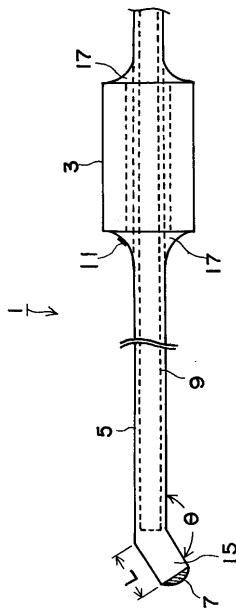
【符号の説明】

【0025】

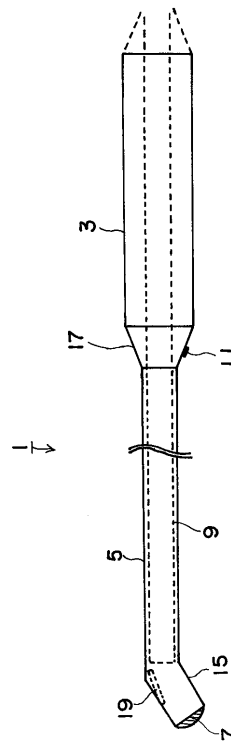
50

- 1 関節内光スコープ
- 3 把持部
- 5 外筒部
- 7 (7 a、7 b) プリズム
- 9 光ファイバー
- 11 歪みゲージ
- 13 関節軟骨
- 15 屈折部
- 17 接続部
- 19 反射用ミラー

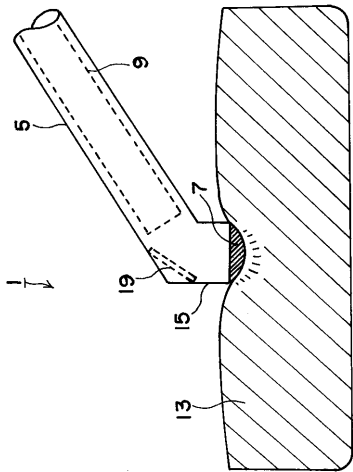
【図1】



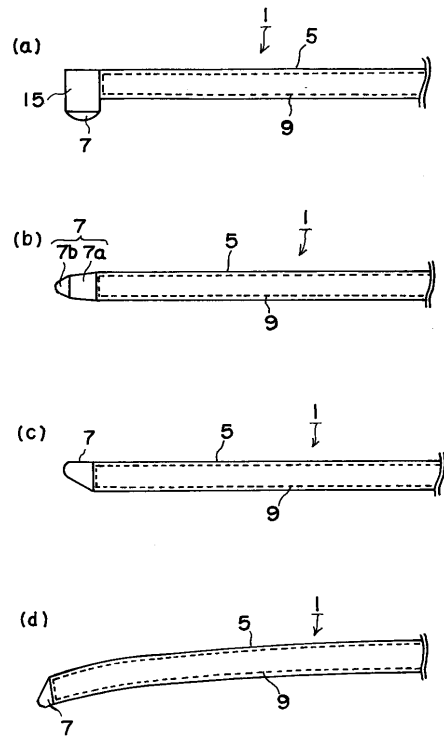
【図2】



【 図 3 】



【 図 4 】



---

フロントページの続き

(56)参考文献 特表2000-517051(JP,A)

特表平09-510644(JP,A)

特開2004-024855(JP,A)

P.A.West et al., "Fourier Transform Infrared Spectral Analysis of Degenerative Cartilage: An Infrared Fiber Optic Probe and Imaging Study", Applied Spectroscopy, 2004年, Volume58, Number4, pp.376-381

(58)調査した分野(Int.Cl., DB名)

A61B 1/00

A61B 10/00