

(19) 日本国特許庁(JP)

(12) 公開特許公報(A)

(11) 特許出願公開番号

特開2008-28965
(P2008-28965A)

(43) 公開日 平成20年2月7日(2008.2.7)

(51) Int.Cl.	F I	テーマコード (参考)
HO1P 3/08 (2006.01)	HO1P 3/08	5J014
HO1Q 1/40 (2006.01)	HO1Q 1/40	5J045
HO1Q 13/10 (2006.01)	HO1Q 13/10	5J046

審査請求 有 請求項の数 6 O L (全 16 頁)

(21) 出願番号 特願2006-220027 (P2006-220027)
 (22) 出願日 平成18年8月11日 (2006.8.11)
 (11) 特許番号 特許第3978503号 (P3978503)
 (45) 特許公報発行日 平成19年9月19日 (2007.9.19)
 (31) 優先権主張番号 特願2006-172762 (P2006-172762)
 (32) 優先日 平成18年6月22日 (2006.6.22)
 (33) 優先権主張国 日本国(JP)

(71) 出願人 304020177
 国立大学法人山口大学
 山口県山口市吉田1677-1
 (72) 発明者 真田 篤志
 山口県宇部市常盤台2丁目16-1 国立
 大学法人山口大学工学部内
 Fターム(参考) 5J014 CA43
 5J045 AA21 AB06 DA04 DA12
 5J046 AA04 AB08 AB13 QA01

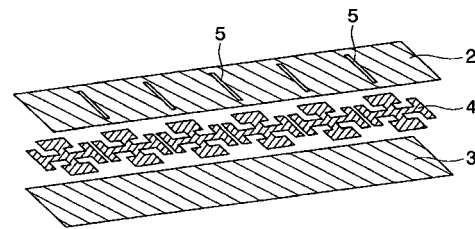
(54) 【発明の名称】 ストリップ線路型左手系線路でなるアンテナ

(57) 【要約】

【課題】 開口面効率が上がりビームを細く絞ることができ、また、容易に放射量をコントロールすることができるストリップ線路型左手系線路でなるアンテナを実現する。

【解決手段】 中間層1の両面を接地導体2、3により囲まれたストリップ線路構造からなる。中間層の誘電体1の中に配置される中間層導体4は、誘電体基板の表面に金属パターンを周囲に誘電体を残して単位セルを形成し、この単位セルの集合体により構成し、左手系の領域で機能させる。この線路は中間層の金属パターン4に電界が集中するストリップ線路型の伝送モードを基本モードにもつものである。この線路の接地導体の片面側2に周期的に複数の開口5を設け、その面積を変化させることで放射量を容易にコントロールすることができるようにした。

【選択図】 図8



【特許請求の範囲】

【請求項 1】

中間層の誘電体の中に配置される中間層導体は、金属パターンを周囲に誘電体を残して形成される単位セルの集合体により構成され、該中間層の両面を接地導体により囲んでなり、左手系領域で機能させるストリップ線路を構成し、接地導体の片面に複数の開口を設けたことを特徴とするストリップ線路型左手系線路でなるアンテナ。

【請求項 2】

中間層の誘電体の中に配置される中間層導体は、金属パターンを周囲に誘電体を残して形成される単位セルの集合体により構成され、該中間層の両面を接地導体により囲んで、伝搬波の位相定数を (\quad / a) で規格化した値が $-1.0 \sim 0$ の範囲で機能させるストリップ線路を構成し、接地導体の片面に複数の開口を設けたことを特徴とするストリップ線路型左手系線路でなるアンテナ。

10

【請求項 3】

前記開口からのエネルギー放射量を制御して所望の放射特性をもたせるように、開口の面積を変化させて設定したことを特徴とする請求項 1 又は請求項 2 記載のアンテナ。

【請求項 4】

前記各開口からのエネルギー放射量を一定とするように、開口の面積を入力ポートに近いほど小さく、逆に遠いほど大きく設定したことを特徴とする請求項 1 又は請求項 2 記載のアンテナ。

20

【請求項 5】

開口の長さ又は幅を変化させることによりその面積を変化させることを特徴とする請求項 1 又は請求項 2 記載のアンテナ。

【請求項 6】

前記開口はスリット又はスロットあるいはこれと同様な機能を有する形状の開口であることを特徴とする請求項 1 又は請求項 2 記載のアンテナ。

【発明の詳細な説明】

【技術分野】

【0001】

本発明はメタ材料で構成されたストリップ線路型左手系線路を用いたアンテナに関する。

30

【背景技術】

【0002】

金属、誘電体、磁性体、超伝導体などの小片を、波長に対して十分短い間隔（波長の 20 分の 1 程度以下）で並べることで自然にはない性質を持った媒質を人工的に構成することができる。この媒質を自然にある媒質を超えろという意味でメタ材料（metamaterials）と呼んでいる。メタ材料の性質は、単位粒子の形状、材質およびそれらの配置により様々に変化するが、中でも、等価的な誘電率 ϵ と透磁率 μ とが同時に負となるメタ材料は、その電界と磁界と波数ベクトルが左手系をなすことから「左手系媒質（Left-Handed Materials）」と名づけられた。これに対して、等価的な誘電率 ϵ と透磁率 μ とが同時に正となる通常の媒質は「右手系媒質（Right-Handed Materials）」と呼ばれる。これら誘電率 ϵ 、透磁率 μ と媒質との関係領域は、図 1 に示すように、誘電率 ϵ の正負及び透磁率 μ の正負に応じた第 1 象限～第 4 象限の媒質に分類できる。

40

【0003】

特に、「左手系媒質（LHM）」は、バックワード波と呼ばれる、波の群速度（エネルギーの伝播する速度）と位相速度（位相の進む速度）の符号が逆転している波の存在や、また、非伝播領域で指数関数的に減衰する波であるエバネセント波の増幅、等の特異な性質を持つものである。そして、左手系媒質によるバックワード波を伝送する線路を人工的に構成することができることは公知である（例えば、非特許文献 1 参照。）。

【0004】

この左手系媒質構成の概念に基づき、金属パターンからなる単位セルを周期的に並べて

50

バックワード波を伝搬させる線路が提案されている。これまで、その伝送特性が理論的に取り扱われ、この線路が左手系伝送モードを持つことが明らかになっている。

【0005】

従来、マイクロストリップ線路構成は、図2に示すように、左手系線路が作製され、このマイクロストリップ線路の左手系伝送特性が実験的に実証されている。図2(A)はマイクロストリップ線路の線路構造を示す。該線路は、誘電体基板1の表面に金属パターン4を周囲に誘電体を残して単位セルを形成し、この単位セルの集合体により構成される誘電体基板1の裏面には全面に接地導体3を有して形成される。

【0006】

このマイクロストリップ線路型の左手系線路は、波の位相定数が真空中の波数に比べて小さくなる周波数領域において伝送エネルギーの一部を放射する性質をもつため、この性質を用いてこれまで左手系線路をアンテナとして動作させることができることが実証されている(例えば、非特許文献2参照。)

10

【0007】

図2(A)のマイクロストリップ線路の伝送モードの電磁界は、図2(B)のようになり、線路の片側の半空間が開放されているため、放射領域(線路の伝搬波の位相定数が真空中の波数よりも小さくなる領域)において放射が起こる。

【非特許文献1】D. R. Smith, W. J. Padilla, D. C. Vier, S. C. Nemat-Nasser, and S. Schultz, "Composite medium with simultaneously negative permeability and permittivity," Phys. Rev. Lett., vol. 84, no. 18, pp. 4184-4187, May 2000.

20

【非特許文献2】C. Caloz, and T. Itoh, "Application of the transmission line theory of left-handed (LH) materials to the realization of a microstrip LH transmission line", IEEE-APS Int'l Symp. Digest, vol.2, pp. 412-415, June 2002.

【発明の開示】

【発明が解決しようとする課題】

【0008】

従来のマイクロストリップ線路型左手系線路は、図2(A)のような構造と図2(B)の伝送モードを持ち、線路の片側の半空間が開放されているため、放射領域において放射が起こり、かつ単位セルからの放射量をコントロールする機構も持たない。このため、アンテナとして動作させる場合には、単位セルからの放射量が一定であるため、入力に近い部分での放射が大きく、離れた部分では放射が少ないという放射の不均一性を生じ、その結果、開口面効率が下がりビームを細く絞ることができないという欠点があった。

30

【0009】

そこで、本発明は、伝搬波の波数が真空中の波数よりも小さくなる、開放系の線路では、所謂、放射領域となる領域でも放射せず、放射なく信号伝送を行うことができるストリップ線路型左手系線路を用い、開口面効率が上がりビームを細く絞ることができ、また、容易に放射量をコントロールすることができるストリップ線路型左手系線路でなるアンテナを提供することを目的とする。

【課題を解決するための手段】

【0010】

上記目的を達成するために、この発明の請求項1に係るストリップ線路型左手系線路は、中間層の誘電体の中に配置される中間層導体は、金属パターンを周囲に誘電体を残して形成される単位セルの集合体により構成され、該中間層の両面を接地導体により囲んでなり、左手系領域で機能させるストリップ線路を構成し、接地導体の片面に複数の開口を設けた構成とした。

40

【0011】

この発明の請求項2に係るストリップ線路型左手系線路でなるアンテナは、中間層の誘電体の中に配置される中間層導体は、金属パターンを周囲に誘電体を残して形成される単位セルの集合体により構成され、該中間層の両面を接地導体により囲んで、伝搬波の位相定数を (β/a) で規格化した値が $-1.0 \sim 0$ の範囲で機能させるストリップ線路を構

50

成し、接地導体の片面に複数の開口を設けた構成とした。

【0012】

これにより、本発明のストリップ線路型左手系線路でなるアンテナは、片側の接地導体に開口を設けることにより容易に放射量をコントロールすることができるようにし、開口面積を理論に従って設計することにより、アンテナ放射量を各部で自由に制御できる。

【0013】

この発明の請求項3に係るストリップ線路型左手系線路でなるアンテナ、またはストリップ線路型左手系線路でなるアンテナは、請求項1又は請求項2記載のアンテナにおいて、前記開口からのエネルギー放射量を制御して所望の特性をもたせるように、開口の面積を変化させて設定した構成とした。

10

【0014】

これにより、本発明のストリップ線路型左手系線路でなるアンテナは、片側の接地導体に開口を設けることにより容易に放射量をコントロールすることができるようにし、開口面積を理論に従って設計することにより、アンテナ放射量を各部で自由に制御できるので、例えば、アンテナ面上の放射の割合を適当に設定すると、サイドローブの値を一定に低く抑えるチェビシェフ型の放射指向性パターンを作ることにもできる。

【0015】

この発明の請求項4に係るストリップ線路型左手系線路でなるアンテナは、請求項1又は請求項2記載のアンテナにおいて、前記各開口からのエネルギー放射量を一定とするように、開口の面積を入力ポートに近いほど小さく、逆に遠いほど大きく設定した構成とした。

20

【0016】

これにより、本発明のストリップ線路型左手系線路でなるアンテナは、片側の接地導体に開口を設けることにより容易に放射量をコントロールすることができるようにし、各開口からのエネルギー放射量を一定とし、放射ビームの設計を容易に行なうことができ、かつ入力信号の周波数を制御することによりエネルギー放射の方向を自由に制御することができる。

【0017】

この発明の請求項5に係るストリップ線路型左手系線路でなるアンテナは、請求項1又は請求項2記載のアンテナにおいて、開口の長さ又は幅を変化させることによりその面積を変化させる構成とした。

30

【0018】

これにより、本発明のストリップ線路型左手系線路でなるアンテナは、片側の接地導体に開口を設けることにより容易に放射量をコントロールすることができるようにし、開口面積を理論に従って設計することにより、アンテナ放射量を各部で自由に制御できる。

【0019】

この発明の請求項6に係るストリップ線路型左手系線路でなるアンテナは、請求項1又は請求項2記載のアンテナにおいて、前記開口はスリット又はスロットあるいはこれと同様な機能を有する形状の開口でなる構成とした。

40

【発明の効果】

【0020】

以上のように、本発明に用いるストリップ線路型左手系線路は、基板の表裏両面を接地導体で囲んでいるため、伝搬波の波数が真空中の波数よりも小さくなる、開放系の線路では、所謂、放射領域となる領域でも放射せず、放射なく信号伝送を行うことができる。また、逆にこの特長を生かして、本発明のストリップ線路型左手系線路でなるアンテナは、接地導体にスリットを設けることにより容易に放射量をコントロールすることができるようになるため、放射ビームを設計することができるようになる。更に、単位セル構造を本発明者が既に提案している、ピアを用いない単位セル構造を利用することにより、作製工程が少なく低廉化を達成することができる。

【発明を実施するための最良の形態】

50

【 0 0 2 1 】

本発明に用いるストリップ線路型左手系線路は、図 3 (A) のように、内部に中間層導体 4 を有する中間層 1 の両面を接地導体 2、3 により囲まれたストリップ線路構造からなる。このストリップ線路構造のより具体的な構成は、図 4 (A) (B) に示すように、中間層の誘電体 1 の中に配置される中間層導体 4 は、誘電体基板の表面に金属パターンを、周囲に誘電体を残して単位セルを形成し、この単位セルの集合体により構成される。

【 0 0 2 2 】

図 5 に、この単位セルの中間層導体の金属パターンを拡大したものを示す。図 5 の単位セルの中間層導体の金属パターンは、隣り合うセルと直列ギャップ容量を持たせるための電極となる金属ストリップ A、それらを接続する金属ストリップ B、金属ストリップ B の途中横方向に延びた並列インダクタンスを持たせるための金属ストリップ C、及び金属ストリップ C の端に接続され接地導体との容量を持たせることで、ビアで接地導体と接続しなくとも金属ストリップ C の一端が接地されたと同等の効果を得る仮想接地の役割を果たす金属ストリップ D から構成される。

【 0 0 2 3 】

また、図 6 (A) に単位セルの等価回路と、図 6 (B) に簡略化された等価回路を示す。この線路は中間層の金属パターン 4 に電界が集中するストリップ線路型の伝送モードを基本モードに持つものである。このように形成されたストリップ線路の伝送モードの電磁界は、図 3 (B) のようになり、このままでは線路の表裏両面が接地導体 2、3 に囲まれているため本質的に放射を生じない。

【 0 0 2 4 】

次に、線路の表裏両面が接地導体 2、3 に囲まれている構成のストリップ線路が、本発明のストリップ線路型左手系線路となる理由を説明する。

【 0 0 2 5 】

ストリップ線路型左手系線路とストリップ線路型右手系線路とを複合的にした線路では分散性 (位相定数 と角周波数 との関係) をうまく設計することでバンドギャップをなくし、狭い周波数範囲で を負 (左手系) から正 (右手系) の値に急激に変化させることができる。 (尚、波の波数は、伝送線路上の伝搬波のようにある決まった方向に伝搬する波に対しては「位相定数」と称されることが多いので、本明細書ではそのように記す。)

【 0 0 2 6 】

このことを理論的に説明する。図 6 (B) に示す単位セルの簡略化された等価回路に基づいて、位相定数を、単位セルの周期を a とすると、この周期構造線路の分散関係を計算すれば、

$$\beta = 1 / a \cdot \cos^{-1} [1 + Z (\omega) Y (\omega)] \quad (1)$$

となる。

【 0 0 2 7 】

ここで、

$$Z (\omega) = 1 / 2 [1 / j \omega C_L + j \omega L_R]$$

$$Y (\omega) = 1 / [j \omega L_L + 1 / j \omega C_g + j \omega C_R]$$

である。

【 0 0 2 8 】

この位相定数 β に対する周波数 f ($= \omega / 2\pi$) を、図 7 において、本発明の構造の単位セルに対して周期境界条件を与えて得られた本周期構造線路の分散特性を、三次元有限要素法による電磁界シミュレーション計算結果としてプロットすると、緩やかな傾きをもち、縦軸と交差する。ここで、横軸は伝搬波の位相定数 β を (β / a) で規格化した値を示し、縦軸は周波数を示す。

【 0 0 2 9 】

ここで、図 7 の分散特性は図 5 で示される単位セルの諸元が次の例である。

10

20

30

40

50

【0030】

$p_w = 1.5 \text{ mm}$, $p_h = 2.4 \text{ mm}$, $c_w = 0.5 \text{ mm}$, $c_1 = 6.0 \text{ mm}$, $l_{11} = 2.8 \text{ mm}$, $l_{w1} = 1.0 \text{ mm}$, $l_{12} = 1.8 \text{ mm}$, $l_{w2} = 0.5 \text{ mm}$, 単位セルの周期 $a = 4.0 \text{ mm}$, 厚さ $s = 1.016 \text{ mm}$, $\epsilon = 2.17$

【0031】

一方、真空中の波数 k_0 は光速を c_0 とすると、

$$k_0 = \pm \frac{\omega}{c_0} \quad (2)$$

であり、 k_0 と比例関係にある。これをやはり図7の分散関係にプロットすると図中の直線 (Air line) となる。

【0032】

図7で、 $k_0 < 0$ である 9.5 GHz から 10.2 GHz の周波数範囲において、位相速度 ($v_p = \omega/k_0$) は負、分散曲線の傾きで表わされる群速度 ($v_g = d\omega/dk_0$) は正、とこれらの符号が逆転しており、これはバックワード波の存在を示している。即ち、これはこの媒質が左手系特性を示す媒質であることの証拠である。また、 $0 < k_0 < \omega/c_0 + 1$ である 10.2 GHz から 11.8 GHz の周波数範囲では、位相速度 ($v_p = \omega/k_0 > 0$) と群速度 ($v_g = d\omega/dk_0 > 0$) が共に正で同符号であり右手系特性を示す。同図では左手系と右手系の伝送周波数帯が 10.2 GHz においてつながっており、それらの間にバンドギャップが存在しないこともわかる。

【0033】

このように、本発明に用いるストリップ線路型左手系線路は、中間層1の誘電体の中に配置される中間層導体4が、金属パターンを周囲に誘電体を残して形成される単位セルの集合体により構成され、該中間層4の両面を接地導体2、3により囲んだ構造とし、左手系領域、即ち、伝搬波の位相定数 k_0 を (k_0/a) で規格化した値が $-1.0 \sim 0$ の範囲で機能させることにより実現することができる。

【0034】

以上のように、本発明に用いるストリップ線路型左手系線路は、基板の表裏両面を接地導体で囲んでいるため、伝搬波の波数が真空中の波数よりも小さくなる開放系の線路でも、所謂、放射領域となる領域でも放射せず、放射なく信号伝送を行うことができ、伝送エネルギーを伝送線路において損失することなく効率良く伝送できる。

【0035】

次に、このようなストリップ線路型左手系線路を利用した、本発明のストリップ線路型左手系線路を用いたアンテナについて説明する。本発明では、図8に示すように、この線路の接地導体の片面 (ここでは接地導体上面) 2に周期的に複数の開口5を設けた。

【0036】

本発明のストリップ線路型左手系線路でなるアンテナが、広角度ビームスキャンが可能な理由を説明する。図8に示すように、ストリップ線路の接地導体の片面 (上面接地導体2) に開口 (例えば、スリット) 5を設ければ、この開口からビームが放射される。

【0037】

上記説明で図6(B)に示す単位セルの等価回路に基づいてこの周期構造線路の分散関係を計算したように、式(1)で求められる位相定数 k_0 に対する周波数 f ($f = \omega/2\pi$) と、式(2)の真空中の波数 k_0

をプロットした、図7の分散特性から明らかなように、ストリップ線路型左手系線路とストリップ線路型右手系線路からなるアンテナの区別は、傾きが正の分散曲線を描いたとき (つまり波の伝搬の座標をエネルギーが伝搬する方向を正の向きにとった場合)、

(A) k_0 が負の領域となる周波数範囲で用いると左手系線路でなるアンテナであり、

(B) k_0 が正の領域となる周波数範囲で用いると右手系線路でなるアンテナであり、

(C) k_0 が正負のすべての領域で用いるものが右手/左手系複合線路でなるアンテナとなる。

【0038】

10

20

30

40

50

ブロードサイドからの角度である、ビームの放射角度は、線路中の伝搬波の位相定数を、真空中の波の波数を k_0 とすると、

$$\left(\theta / 2 \right) - \theta_0 = \cos^{-1} \left(\frac{v}{k_0} \right) \quad (3)$$

で与えられる。

【0039】

図7を参照すると、式(3)中の逆余弦関数 (\cos^{-1}) の中身 v/k_0 の値は、周波数が $f_{x1} \sim f_r \sim f_{x2}$ の間で $-1 \sim 0 \sim +1$ と変化し、従って式(3)によると放射角 θ は $-90^\circ \sim 0 \sim 90^\circ$ と変化することになる。これは周波数を変化させた時に k_0

10

に比べて θ が大きく変化することによるものである。

【0040】

ストリップ線路型左手系線路とストリップ線路型右手系線路とで機能させた線路では、分散性(位相定数 β と角周波数 ω との関係)をうまく設計することでバンドギャップをなくし、狭い周波数範囲で β を負(左手系)から正(右手系)の値に急激に変化させることができるため、ビームの放射角度 θ を前方および後方の両方向に広角度に振ることができる。

【0041】

このことを図11の本発明のアンテナの動作模式図により、入力信号の周波数とアンテナの放射エネルギーの方向と関係について表示する。図11において、入力信号の周波数がある値より高いと、ビームの放射角度 θ は $0^\circ < \theta < 90^\circ$ となり、前方方向となる。

20

【0042】

入力信号の周波数がある値より低いと、ビームの放射角度 θ は $-90^\circ < \theta < 0^\circ$ となり、後方方向となる。また、左手系特性と右手特性の変換点でビームの放射角度 θ は 0° となり、正面方向に放射されることになる。そして、ビームの放射角度は理論的には、 $-90^\circ < \theta < 90^\circ$ の方向を実現することができる。

【0043】

一方、従来の漏波アンテナでは、導波管を利用した方式、周期的擾乱体を付加して空間高調波成分を利用した方式や線路の高次伝播モードを利用した方式などがあるが、いずれも実用的な周波数可変範囲(例えば比帯域約10%の範囲)では、 k_0 の変化に対して θ の変化を大きく取ることはできないため、 v/k_0 を大きく変化させることはできない。

30

【0044】

このため放射角 θ の変化は非常に限られたものとなる。更に、周波数を変化させて θ を正から負へと連続的に変化させることはできず、その結果ビームの放射方向は前方あるいは後方へのみに限られるものであった。これに対し、本発明のストリップ線路型左手系線路でなるアンテナのビームの放射角度 θ は、従来のものに比べて広角度である。

【0045】

ストリップ線路型左手系線路でなるアンテナの放射量を容易にコントロールすることができるようにするためには、この線路の接地導体の片面(ここでは接地導体上面)2に周期的に複数の開口5を設け、その面積を変化させるようにした。開口はスリット又はスロットあるいはこれと同様な機能を有する形状のものであればよい。

40

【0046】

即ち、中間層である誘電体1の中に配置される中間層導体4は、金属パターンを周囲に誘電体を残して形成される単位セルの集合体により構成する。該中間層1の両面を接地導体2、3により囲んでストリップ線路を構成し、接地導体の片面(上面接地導体2)に周期的に複数の開口(例えば、スリット)5を設け、開口の面積を入力ポートに近い方から遠い方へ向かって変化させて設定する。

【0047】

図9に実際に試作した本発明のストリップ線路型左手系線路でなるアンテナの構成図を

50

示す。図9(A)は上接地導体面、図9(B)は中間層である。上接地導体面2には、各開口5からの放射量を一定とし、かつサイドロープレベルをほぼ対称にするように、開口5の長さを入力ポートに近いほど短く、逆に遠いほど長くしてある。ここで、開口5の面積を変化させる手段としては、図9のように、開口5の長さを変化させる手段もあるが、または、開口5の幅を変化させる手段も採用できる。

【0048】

開口5からの放射量を一定とする場合の各開口5の面積の割合は、図10に示すように、入力ポートから入力されるエネルギーを伝搬するエネルギーは、入力ポートに近いほど大きく、遠くなるほど小さくなるので、アンテナの放射量が一定になるように、開口の放射の割合を入力ポートに近いほど小さく、遠いほど大きくなるように設定すれば良い。

10

【0049】

また、アンテナの用途によっては、各開口5からの放射量を一定となるようにアンテナ面積を変化させることなく、エネルギー放射量を各部で自由に制御できることが望まれる。その場合は、本発明のアンテナは開口面積を理論に従って設計することにより、開口からのエネルギー放射量を各部で自由に制御して所望のアンテナ特性をもたせることができる。

【0050】

以上の結果の例示として、図12に放射エネルギーのピークが発生する角度と入力信号の周波数との関係を表示すると、10.4GHzの時は放射ビームを正面方向に対して正の角度方向に放射し、10.04GHzの時は放射ビームを正面方向に対して負の角度方向に放射し、10.22GHzの時は放射ビームを正面方向に放射している。このように、ストリップ線路型左手系線路の特徴をそのまま兼ね備えていることが分かる。

20

【0051】

図9のように試作したアンテナの放射パターンの測定値を示すと、入力信号の周波数を適正に設定し、ビームの放射角度を0°とした時の、放射パターンの測定値は図17になった。同図には本発明のストリップ線路型右手/左手系複合線路またはストリップ線路型左手系線路でなるアンテナ構造と同じ開口面積をもち、同じ周波数で動作する従来のマイクロストリップ型(開放型)アンテナの測定値を併せて示している。

【0052】

図13のように、従来のマイクロストリップ構造のものでは3dBビーム幅が14度であったものが、本発明のストリップ線路型左手系線路でなるアンテナでは12度と細くなっていることがわかる。同時に、従来方式アンテナの放射パターンの20度付近にあったサイドロープレベルが約3dB低減されて、10dB以下となっていることも分かる。これらは放射量が均一化された効果によるものである。

30

【0053】

図9の試作例では、各開口5からの放射量を一定とし、かつサイドロープレベルをほぼ対称になるようにアンテナ面積を変化させたが、アンテナの用途によっては、アンテナ放射量を各部で自由に制御できることが望まれる。その場合は、本発明のアンテナは開口面積を理論に従って設計することにより、アンテナ放射量を各部で自由に制御できるので、例えば、アンテナ面上の放射の割合を適正に設定すると、図14に示すように、サイドロープの値を一定に低く抑えるチェビシェフ型の放射指向性パターンを作ることにもできる。

40

【0054】

このように、本発明に用いるストリップ線路型左手系線路は、基板の表裏両面を接地導体で囲んでいるため、伝搬波の位相定数が真空中の波数よりも小さくなる、開放系の線路では、所謂、放射領域となる領域でも放射せず、放射なく信号伝送を行うことができる。また、逆にこの特長を生かして本発明のアンテナは、接地導体に開口を設けることにより容易に放射量をコントロールすることができるようになるため、放射ビームを設計することができるようになる。更に、単位セル構造を本発明者が既に特許出願(特願2005-57763)で提案している、ピアを用いない単位セル構造を利用することにより、作製工程が少なく低廉化を達成することができる。

50

【産業上の利用可能性】

【0055】

本発明のストリップ線路型左手系線路でなるアンテナは、放射ビームを絞ることができ、自動車や歩行用ロボットの障害物検知用のアンテナとして用いた場合、対向車や対抗ロボットの電磁波の影響を受けることなく、正確な動作を確保できる。

【図面の簡単な説明】

【0056】

【図1】誘電率、透磁率 μ と媒質との関係領域図。

【図2】従来のマイクロストリップ線路図。

【図3】本発明に用いるストリップ線路型左手系線路図。

10

【図4】本発明に用いるストリップ線路型左手系線路の構造図。

【図5】線路の単位セルの中間層の金属パターン。

【図6】線路の単位セルの等価回路図。

【図7】分散特性の数値シミュレーション計算例。

【図8】本発明のストリップ線路型左手系線路でなるアンテナ。

【図9】本発明の試作アンテナの分解図。

【図10】アンテナの放射量一定とスリットの放射の割合の関係図。

【図11】本発明のアンテナの動作模式図。

【図12】本発明のアンテナの放射パターン図。

20

【図13】アンテナの正面方向への放射パターン測定図。

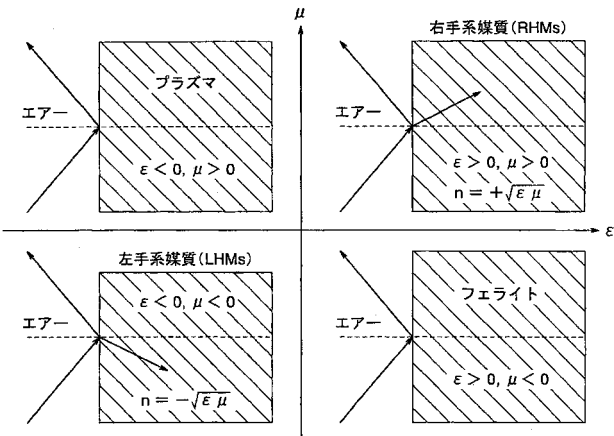
【図14】他の特性のアンテナの正面方向への放射パターン測定図。

【符号の説明】

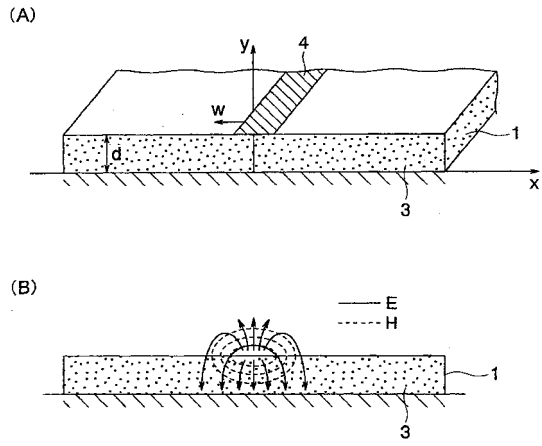
【0057】

- | | |
|------|---------------|
| 1 | 中間層 |
| 2 | 上面接地導体 |
| 3 | 下面接地導体 |
| 4 | 中間層導体（金属パターン） |
| 5, 6 | 開口 |

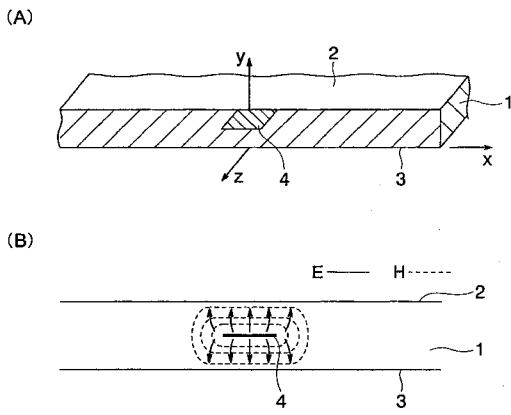
【 図 1 】



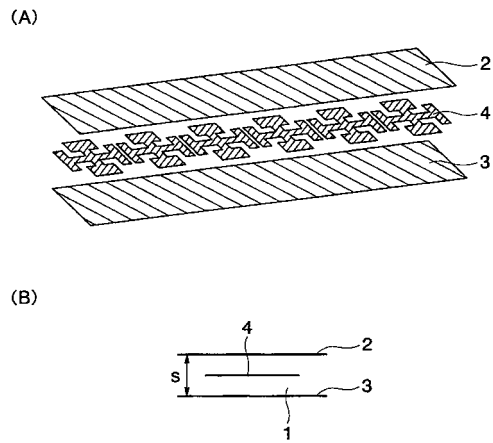
【 図 2 】



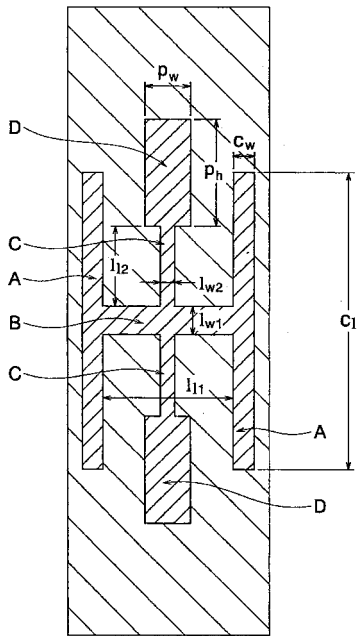
【 図 3 】



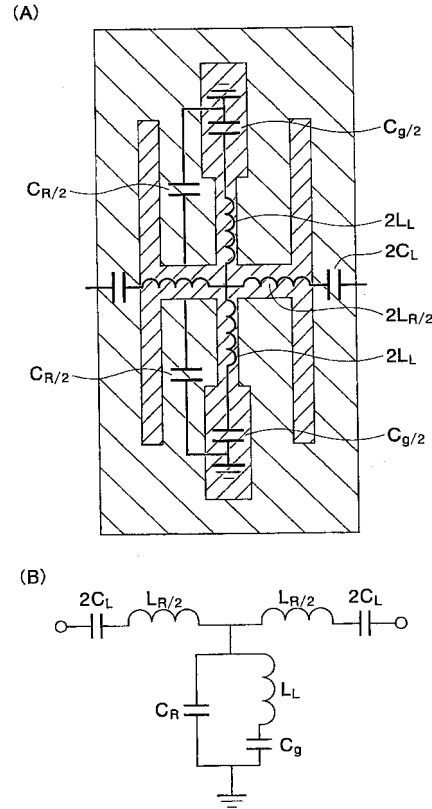
【 図 4 】



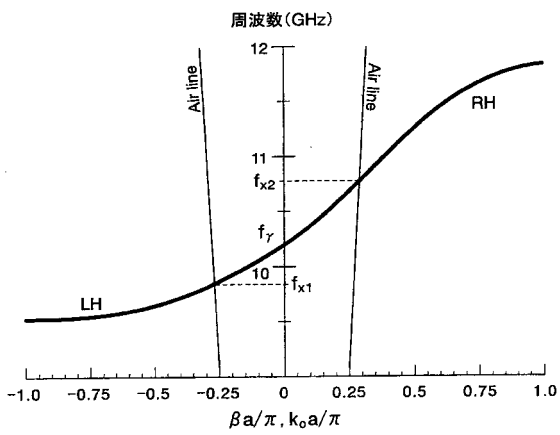
【 図 5 】



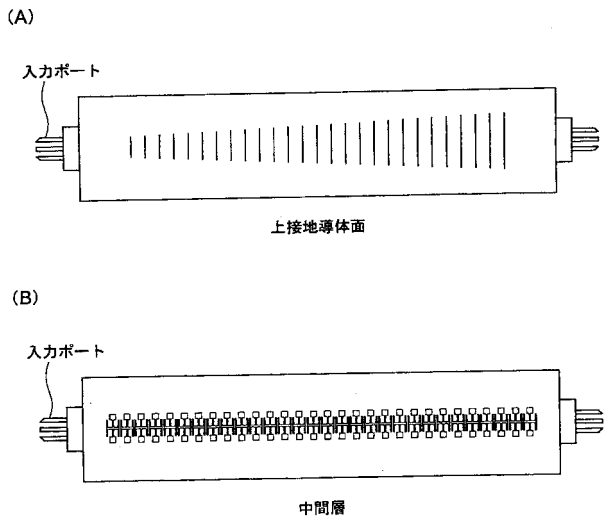
【 図 6 】



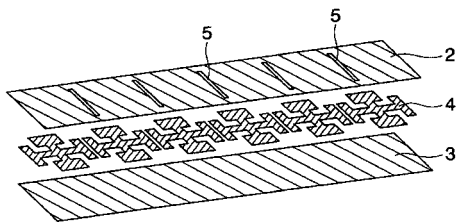
【 図 7 】



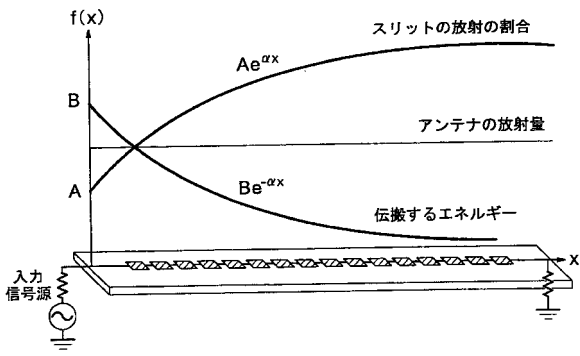
【 図 9 】



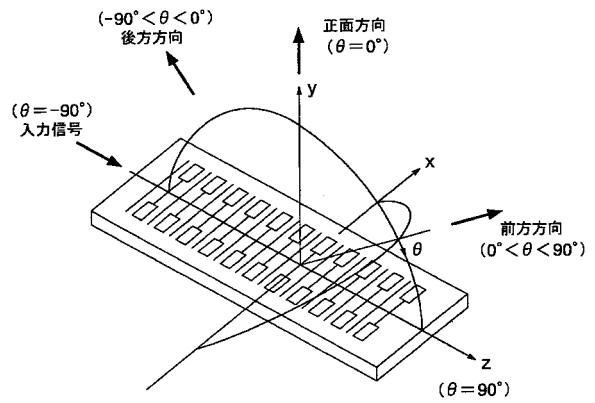
【 図 8 】



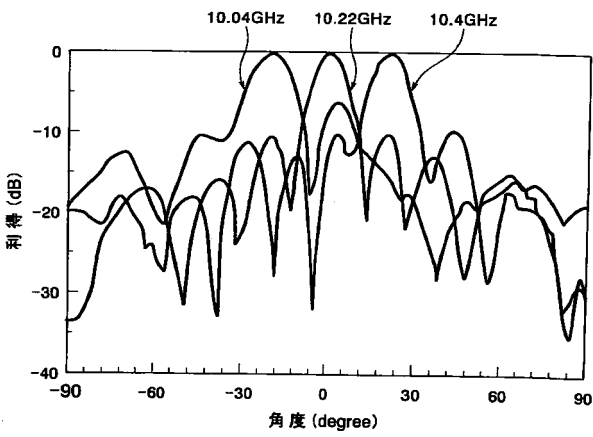
【 図 1 0 】



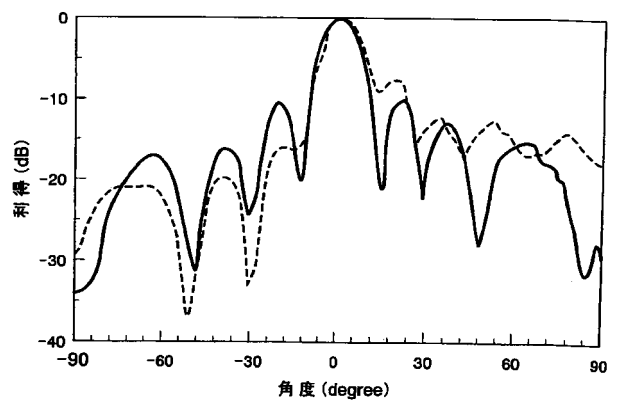
【 図 1 1 】



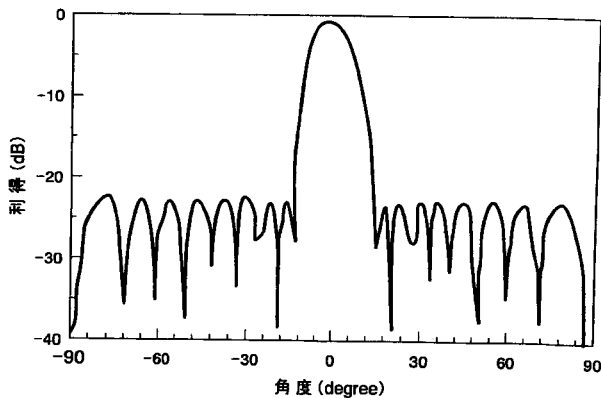
【 図 1 2 】



【 図 1 3 】



【 図 1 4 】



【 手続補正書 】

【 提出日 】平成19年4月3日 (2007.4.3)

【 手続補正 1 】

【 補正対象書類名 】特許請求の範囲

【 補正対象項目名 】全文

【 補正方法 】変更

【 補正の内容 】

【 特許請求の範囲 】

【 請求項 1 】

中間層の誘電体の中に配置される中間層導体は、金属パターンの周囲に誘電体を残して形成される単位セルの集合体により構成され、該中間層の両面を接地導体により囲んでなり、左手系領域で機能させるストリップ線路を構成し、接地導体の片面に複数の開口を設けたことを特徴とするストリップ線路型左手系線路でなるアンテナ。

【 請求項 2 】

中間層の誘電体の中に配置される中間層導体は、金属パターンの周囲に誘電体を残して形成される単位セルの集合体により構成され、該中間層の両面を接地導体により囲んで、伝搬波の位相定数を $(\text{ / 単位セルの周期 } a)$ で規格化した値が $-1.0 \sim 0$ の範囲で機能させるストリップ線路を構成し、接地導体の片面に複数の開口を設けたことを特徴とするストリップ線路型左手系線路でなるアンテナ。

【 請求項 3 】

前記開口からのエネルギー放射量を制御して所望の放射特性をもたせるように、開口の面積を変化させて設定したことを特徴とする請求項 1 又は請求項 2 記載のアンテナ。

【 請求項 4 】

前記各開口からのエネルギー放射量を一定とするように、開口の面積を入力ポートに近いほど小さく、逆に遠いほど大きく設定したことを特徴とする請求項 1 又は請求項 2 記載の

アンテナ。

【請求項 5】

開口の長さ又は幅を変化させることによりその面積を変化させることを特徴とする請求項 1 又は請求項 2 記載のアンテナ。

【請求項 6】

前記開口はスリット又はスロットあるいはこれと同様な機能を有する形状の開口であることを特徴とする請求項 1 又は請求項 2 記載のアンテナ。

【手続補正 2】

【補正対象書類名】明細書

【補正対象項目名】0010

【補正方法】変更

【補正の内容】

【0010】

上記目的を達成するために、この発明の請求項 1 に係るストリップ線路型左手系線路は、中間層の誘電体の中に配置される中間層導体は、金属パターンの周囲に誘電体を残して形成される単位セルの集合体により構成され、該中間層の両面を接地導体により囲んでなり、左手系領域で機能させるストリップ線路を構成し、接地導体の片面に複数の開口を設けた構成とした。

【手続補正 3】

【補正対象書類名】明細書

【補正対象項目名】0011

【補正方法】変更

【補正の内容】

【0011】

この発明の請求項 2 に係るストリップ線路型左手系線路でなるアンテナは、中間層の誘電体の中に配置される中間層導体は、金属パターンの周囲に誘電体を残して形成される単位セルの集合体により構成され、該中間層の両面を接地導体により囲んで、伝搬波の位相定数を $(\text{単位セルの周期}a)$ で規格化した値が $-1.0 \sim 0$ の範囲で機能させるストリップ線路を構成し、接地導体の片面に複数の開口を設けた構成とした。

【手続補正 4】

【補正対象書類名】明細書

【補正対象項目名】0012

【補正方法】変更

【補正の内容】

【0012】

これにより、本発明のストリップ線路型左手系線路でなるアンテナは、片側の接地導体に開口を設けることにより容易に放射量をコントロールすることができるようにし、開口面積を理論に従って設計することにより、アンテナ放射量を各部で自由に制御できる。

【手続補正 5】

【補正対象書類名】明細書

【補正対象項目名】0013

【補正方法】変更

【補正の内容】

【0013】

この発明の請求項 3 に係るストリップ線路型左手系線路でなるアンテナ、またはストリップ線路型左手系線路でなるアンテナは、請求項 1 又は請求項 2 記載のアンテナにおいて、前記開口からのエネルギー放射量を制御して所望の特性をもたせるように、開口の面積を変化させて設定した構成とした。

【手続補正 6】

【補正対象書類名】明細書

【補正対象項目名】 0 0 1 4

【補正方法】 変更

【補正の内容】

【 0 0 1 4 】

これにより、本発明のストリップ線路型左手系線路でなるアンテナは、片側の接地導体に開口を設けることにより容易に放射量をコントロールすることができるようにし、開口面積を理論に従って設計することにより、アンテナ放射量を各部で自由に制御できるので、例えば、アンテナ面上の放射の割合を適当に設定すると、サイドローブの値を一定に低く抑えるチェビシェフ型の放射指向性パターンを作ることにもできる。

【手続補正 7】

【補正対象書類名】 明細書

【補正対象項目名】 0 0 1 5

【補正方法】 変更

【補正の内容】

【 0 0 1 5 】

この発明の請求項 4 に係るストリップ線路型左手系線路でなるアンテナは、請求項 1 又は請求項 2 記載のアンテナにおいて、前記各開口からのエネルギー放射量を一定とするように、開口の面積を入力ポートに近いほど小さく、逆に遠いほど大きく設定した構成とした。

【手続補正 8】

【補正対象書類名】 明細書

【補正対象項目名】 0 0 1 6

【補正方法】 変更

【補正の内容】

【 0 0 1 6 】

これにより、本発明のストリップ線路型左手系線路でなるアンテナは、片側の接地導体に開口を設けることにより容易に放射量をコントロールすることができるようにし、各開口からのエネルギー放射量を一定とし、放射ビームの設計を容易に行なうことができ、かつ入力信号の周波数を制御することによりエネルギー放射の方向を自由に制御することができる。

【手続補正 9】

【補正対象書類名】 明細書

【補正対象項目名】 0 0 1 7

【補正方法】 変更

【補正の内容】

【 0 0 1 7 】

この発明の請求項 5 に係るストリップ線路型左手系線路でなるアンテナは、請求項 1 又は請求項 2 記載のアンテナにおいて、開口の長さ又は幅を変化させることによりその面積を変化させる構成とした。

【手続補正 10】

【補正対象書類名】 明細書

【補正対象項目名】 0 0 1 8

【補正方法】 変更

【補正の内容】

【 0 0 1 8 】

これにより、本発明のストリップ線路型左手系線路でなるアンテナは、片側の接地導体に開口を設けることにより容易に放射量をコントロールすることができるようにし、開口面積を理論に従って設計することにより、アンテナ放射量を各部で自由に制御できる。

【手続補正 11】

【補正対象書類名】 明細書

【補正対象項目名】 0 0 1 9

【補正方法】 変更

【補正の内容】

【 0 0 1 9 】

この発明の請求項 6 に係るストリップ線路型左手系線路でなるアンテナは、請求項 1 又は請求項 2 記載のアンテナにおいて、前記開口はスリット又はスロットあるいはこれと同様な機能を有する形状の開口でなる構成とした。