

(19) 日本国特許庁(JP)

(12) 公開特許公報(A)

(11) 特許出願公開番号

特開2008-28967
(P2008-28967A)

(43) 公開日 平成20年2月7日(2008.2.7)

(51) Int.Cl.	F I	テーマコード (参考)
HO 1 Q 13/10 (2006.01)	HO 1 Q 13/10	5 J 0 4 5
HO 1 Q 13/22 (2006.01)	HO 1 Q 13/22	

審査請求 有 請求項の数 8 O L (全 20 頁)

(21) 出願番号 特願2006-220029 (P2006-220029)
 (22) 出願日 平成18年8月11日 (2006. 8. 11)
 (11) 特許番号 特許第3978505号 (P3978505)
 (45) 特許公報発行日 平成19年9月19日 (2007. 9. 19)
 (31) 優先権主張番号 特願2006-173302 (P2006-173302)
 (32) 優先日 平成18年6月23日 (2006. 6. 23)
 (33) 優先権主張国 日本国 (JP)

(71) 出願人 304020177
 国立大学法人山口大学
 山口県山口市吉田 1 6 7 7 - 1
 (72) 発明者 真田 篤志
 山口県宇部市常盤台 2 丁目 1 6 - 1 国立
 大学法人山口大学工学部内
 F ターム (参考) 5J045 AA13 AA21 AB06 DA06 EA08
 FA04 FA07 GA01 HA02 NA01

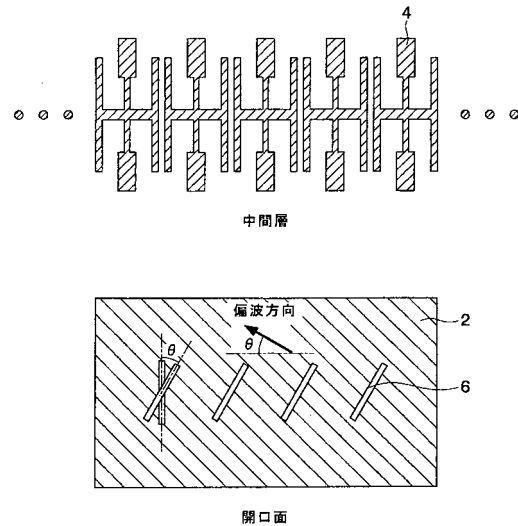
(54) 【発明の名称】 ストリップ線路型右手/左手系複合線路またはストリップ線路型左手系線路でなる偏波方向が可変なアンテナ

(57) 【要約】

【課題】 ストリップ線路型右手/左手系複合線路またはストリップ線路型左手系線路を用い、偏波方向を自由に変化できるアンテナを実現する。

【解決手段】 ストリップ線路型右手/左手系複合線路またはストリップ線路型左手系線路の接地導体の片面に、線路の伝搬方向に対して縦方向に、かつ周期的に複数のスリットを設け、各スリット6の向きに角度 θ をつけることにより、偏波方向をスリット6の長手方向に対して垂直方向、即ち角度 θ だけ可変にすることができる。この結果、スリット6の向きの角度 θ を自由に選択することにより、偏波方向も自由に選択できる。

【選択図】 図 1 4



【特許請求の範囲】

【請求項 1】

中間層の誘電体の中に配置される中間層導体は、金属パターンを周囲に誘電体を残して形成される単位セルの集合体により構成され、該中間層の両面を接地導体により囲んでなり、右手系領域及び左手系領域で機能させるストリップ線路を構成し、接地導体の片面に線路の伝搬方向に対して縦方向に、かつ複数の開口を設け、各開口の向きに角度をつけたことを特徴とするストリップ線路型右手/左手系複合線路でなる偏波方向が可変なアンテナ。

【請求項 2】

中間層の誘電体の中に配置される中間層導体は、金属パターンを周囲に誘電体を残して形成される単位セルの集合体により構成され、該中間層の両面を接地導体により囲んで、伝搬波の位相定数を (\quad / a) で規格化した値が $-1.0 \sim 1.0$ の範囲で機能させるストリップ線路を構成し、接地導体の片面に線路の伝搬方向に対して縦方向に、かつ複数の開口を設け、各開口の向きに角度をつけたことを特徴とするストリップ線路型右手/左手系複合線路でなる偏波方向が可変なアンテナ。

10

【請求項 3】

中間層の誘電体の中に配置される中間層導体は、金属パターンを周囲に誘電体を残して形成される単位セルの集合体により構成され、該中間層の両面を接地導体により囲んでなり、左手系領域で機能させるストリップ線路を構成し、接地導体の片面に線路の伝搬方向に対して縦方向に、かつ複数の開口を設け、各開口の向きに角度をつけたことを特徴とするストリップ線路型左手系線路でなる偏波方向が可変なアンテナ。

20

【請求項 4】

中間層の誘電体の中に配置される中間層導体は、金属パターンを周囲に誘電体を残して形成される単位セルの集合体により構成され、該中間層の両面を接地導体により囲んで、伝搬波の位相定数を (\quad / a) で規格化した値が $-1.0 \sim 0$ の範囲で機能させるストリップ線路を構成し、接地導体の片面に線路の伝搬方向に対して縦方向に、かつ複数の開口を設け、各開口の向きに角度をつけたことを特徴とするストリップ線路型左手系線路でなる偏波方向が可変なアンテナ。

【請求項 5】

前記開口からのエネルギー放射量を制御して所望の放射特性をもたせるように、開口の面積を変化させて設定したことを特徴とする請求項 1 乃至請求項 4 記載の偏波方向が可変なアンテナ。

30

【請求項 6】

前記各開口からのエネルギー放射量を一定とするように、開口の面積を入力ポートに近いほど小さく、逆に遠いほど大きく設定したことを特徴とする請求項 1 乃至請求項 5 記載の偏波方向が可変なアンテナ。

【請求項 7】

開口の長さ又は幅を変化させることによりその面積を変化させることを特徴とする請求項 1 乃至請求項 5 記載の偏波方向が可変なアンテナ。

【請求項 8】

前記開口はスリット又はスロットあるいはこれと同様な機能を有する形状の開口であることを特徴とする請求項 1 乃至請求項 5 記載の偏波方向が可変なアンテナ。

40

【発明の詳細な説明】

【技術分野】

【0001】

本発明はメタ材料で構成されたストリップ線路型右手/左手系複合線路またはストリップ線路型左手系線路を用いた偏波方向が可変なアンテナに関する。

【背景技術】

【0002】

金属、誘電体、磁性体、超伝導体などの小片を、波長に対して十分短い間隔（波長の 1

50

0分の1程度以下)で並べることで自然にはない性質を持った媒質を人工的に構成することができる。この媒質を自然にある媒質を超えろと言う意味でメタマテリアル(metamaterials)と呼んでいる。メタマテリアルの性質は、単位粒子の形状、材質およびそれらの配置により様々に変化するが、中でも、等価的な誘電率と透磁率 μ とが同時に負となるメタマテリアルは、その電界と磁界と波数ベクトルが左手系をなすことから「左手系媒質(Left-Handed Materials)」と名づけられた。これに対して、等価的な誘電率と透磁率 μ とが同時に正となる通常の媒質は「右手系媒質(Right-Handed Materials)」と呼ばれる。これら誘電率、透磁率 μ と媒質との関係領域は、図1に示すように、誘電率の正負及び透磁率 μ の正負に応じた第1象限～第4象限の媒質に分類できる。

【0003】

特に、「左手系媒質(LHM)」は、バックワード波と呼ばれる、波の群速度(エネルギーの伝播する速度)と位相速度(位相の進む速度)の符号が逆転している波の存在や、また、非伝播領域で指数関数的に減衰する波であるエバネセント波の増幅、等の特異な性質を持つものである。そして、左手系媒質によるバックワード波を伝送する線路を人工的に構成することができることは公知である(例えば、非特許文献1、2参照。)

【0004】

この左手系媒質構成の概念に基づき、金属パターンからなる単位セルを周期的に並べてバックワード波を伝搬させる線路が提案されている。これまで、その伝送特性が理論的に取り扱われ、この線路が左手系伝送帯域を持つこと、左手系伝送帯域と右手系伝送帯域との間にバンドギャップが生じること、そのバンドギャップ幅は単位セル中のリアクタンスによりコントロールすることができること等が理論的に明らかになっている(例えば、非特許文献3参照。)。また、左手系伝送帯域と右手系伝送帯域を同時に伝送できる線路は右手/左手系複合線路と呼ばれている(例えば、非特許文献3参照。)

【0005】

従来、図2に示すようなマイクロストリップ線路構成において、右手/左手系線路が作製され、このマイクロストリップ線路の右手/左手系伝送特性が実験的に実証されている(例えば、非特許文献2、3参照。)

【0006】

図2(A)はマイクロストリップ線路の右手/左手系線路構造の部分構成を示す。該線路は、誘電体基板1の表面に金属パターン4を周囲に誘電体を残して単位セルを形成し、この単位セルの集合体により構成される誘電体基板1の裏面には全面に接地導体3を有して形成される。

【0007】

このマイクロストリップ線路型の右手/左手系線路は、波の位相定数が真空中の波数に比べて小さくなる周波数領域において伝送エネルギーの一部を放射する性質をもつため、この性質を用いてこれまで右手/左手系線路をアンテナとして動作させることができることが実証されている(例えば、非特許文献2、3参照。)

【0008】

図2(A)のマイクロストリップ線路の伝送モードの電磁界は、図2(B)のようになり、線路の片側の半空間が開放されているため、放射領域(線路の伝搬波の位相定数が真空中の波数よりも小さくなる領域)において放射が起こる。

【非特許文献1】D. R. Smith, W. J. Padilla, D. C. Vier, S. C. Nemat-Nasser, and S. Schultz, "Composite medium with simultaneously negative permeability and permittivity," Phys. Rev. Lett., vol. 84, no. 18, pp. 4184-4187, May 2000.

【非特許文献2】C. Caloz, and T. Itoh, "Application of the transmission line theory of left-handed (LH) materials to the realization of a microstrip LH line", IEEE-APS Int'l Symp. Digest, vol. 2, pp. 412-415, June 2002.

【非特許文献3】Atsushi Sanada, Christophe Caloz and Tatsuo Itoh, "Characteristic of the Composite Right/Left-Handed Transmission Lines," IEEE Microwave and Wireless Component Letters, Vol. 14, No. 2, pp. 68-70, February 2004.

10

20

30

40

50

【発明の開示】

【発明が解決しようとする課題】

【0009】

本発明者は、ストリップ線路型右手/左手系複合線路またはストリップ線路型左手系線路を利用したアンテナを提案している。それは、右手/左手系複合線路または左手系線路の接地導体上面に線路の伝搬方向に対して垂直方向に、かつ複数の開口を設けるものである。このようなストリップ線路でなるアンテナは、電界の向いている方向、即ち、偏波方向は、図中の矢印のように、開口の長手方向に対して垂直方向を向いていた。ところが、無線LAN等のアプリケーションのようにアンテナの用途によっては、偏波の方向を自由に選ぶことが必要となる場合があるが、上記提案のアンテナではこれらの要望には応えることができなかった。

10

【0010】

そこで、本発明はストリップ線路型右手/左手系複合線路またはストリップ線路型左手系線路を用い、開口の向きに角度をつけることで偏波方向（放射電界の向き）を自由に变化させることができ、また、容易に電界の大きさをコントロールすることができるストリップ線路型右手/左手系複合線路またはストリップ線路型左手系線路でなる偏波方向が可変なアンテナを提供することを目的とする。

【課題を解決するための手段】

【0011】

上記目的を達成するために、この発明の請求項1に係るストリップ線路型右手/左手系複合線路でなる偏波方向が可変なアンテナは、中間層の誘電体の中に配置される中間層導体は、金属パターンを周囲に誘電体を残して形成される単位セルの集合体により構成され、該中間層の両面を接地導体により囲んでなり、右手系領域及び左手系領域で機能させるストリップ線路を構成し、接地導体の片面に線路の伝搬方向に対して縦方向に、かつ複数の開口を設け、各開口の向きに角度をつけ、偏波方向を可変にした構成とした。

20

【0012】

この発明の請求項2に係るストリップ線路型右手/左手系複合線路でなる偏波方向が可変なアンテナは、中間層の誘電体の中に配置される中間層導体は、金属パターンを周囲に誘電体を残して形成される単位セルの集合体により構成され、該中間層の両面を接地導体により囲んで、伝搬波の位相定数を (\quad/a) で規格化した値が $-1.0 \sim 1.0$ の範囲

30

【0013】

これにより、本発明のストリップ線路型右手/左手系複合線路でなるアンテナは、ストリップ線路型左手系線路の片側の接地導体に開口を設け、開口の向きに角度をつけることで偏波方向（放射電界の向き）を自由に变化させることができ、また、容易に電界の大きさをコントロールすることができる。

【0014】

この発明の請求項3に係るストリップ線路型左手系線路でなる偏波方向が可変なアンテナは、中間層の誘電体の中に配置される中間層導体は、金属パターンを周囲に誘電体を残して形成される単位セルの集合体により構成され、該中間層の両面を接地導体により囲んでなり、左手系領域で機能させるストリップ線路を構成し、接地導体の片面に線路の伝搬方向に対して縦方向に、かつ複数の開口を設け、各開口の向きに角度をつけ、偏波方向を可変にした構成とした。

40

【0015】

この発明の請求項4に係るストリップ線路型左手系線路でなる偏波方向が可変なアンテナは、中間層の誘電体の中に配置される中間層導体は、金属パターンを周囲に誘電体を残して形成される単位セルの集合体により構成され、該中間層の両面を接地導体により囲んで、伝搬波の波数を (\quad/a) で規格化した値が $-1.0 \sim 0$ の範囲で機能させるストリ

50

ップ線路を構成し、接地導体の片面に線路の伝搬方向に対して縦方向に、かつ複数の開口を設け、各開口の向きに角度をつけ、偏波方向を可変にした構成とした。

【0016】

これにより、本発明のストリップ線路型左手系線路でなる偏波方向が可変なアンテナは、ストリップ線路型左手系線路の片側の接地導体に開口を設け、開口の向きに角度をつけることで偏波方向（放射電界の向き）を自由に变化させることができ、また、容易に電界の大きさをコントロールすることができる。

【0017】

この発明の請求項5に係る偏波方向が可変なアンテナは、請求項1乃至請求項4載のアンテナにおいて、前記開口からのエネルギー放射量を制御して所望の特性をもたせるように、開口の面積を変化させて設定した構成とした。

10

【0018】

これにより、本発明の偏波方向が可変なアンテナは、片側の接地導体に開口を設けることにより容易に放射量をコントロールすることができるようにし、開口面積を理論に従って設計することにより、アンテナ放射量を各部で自由に制御できるので、例えば、アンテナ面上の放射の割合を適当に設定すると、サイドローブの値を一定に低く抑えるチェビシェフ型の放射指向性パターンを作ることにもできる。

【0019】

この発明の請求項6に係る偏波方向が可変なアンテナは、請求項1乃至請求項5記載のアンテナにおいて、前記各開口からのエネルギー放射量を一定とするように、開口の面積を

20

入力ポートに近いほど小さく、逆に遠いほど大きく設定した構成とした。

【0020】

これにより、本発明の偏波方向が可変なアンテナは、片側の接地導体に開口を設けることにより容易に放射量をコントロールすることができるようにし、各開口からのエネルギー放射量を一定とし、放射ビームの設計を容易に行なうことができ、かつ入力信号の周波数を制御することによりエネルギー放射の方向を自由に制御することができる。

【0021】

この発明の請求項7に係る偏波方向が可変なアンテナは、請求項1乃至請求項5記載のアンテナにおいて、開口の長さ又は幅を変化させることによりその面積を変化させる構成とした。

30

【0022】

この発明の請求項8に係る偏波方向が可変なアンテナは、請求項1乃至請求項5記載のアンテナにおいて、前記開口はスリット又はスロットあるいはこれと同様な機能を有する形状の開口でなる構成とした。

【0023】

これにより、本発明の偏波方向が可変なアンテナは、片側の接地導体に開口を設けることにより容易に放射量をコントロールすることができるようにし、開口面積を理論に従って設計することにより、アンテナ放射量を各部で自由に制御できる。

【発明の効果】

【0024】

40

以上のように、本発明のストリップ線路型右手/左手系複合線路でなる偏波方向が可変なアンテナまたはストリップ線路型左手系線路でなる偏波方向が可変なアンテナは、ストリップ線路型左手系線路の接地導体に開口を設け、この開口の向きに角度をつけることで偏波方向（放射電界の向き）を自由に变化させることができ、また、容易に電界の大きさをコントロールすることができる。

【発明を実施するための最良の形態】

【0025】

本発明の偏波方向が可変なアンテナの基本構成は、図8のストリップ線路型右手/左手系複合線路またはストリップ線路型左手系線路でなるアンテナと同様であり、それを発明の基礎とするものである。

50

【 0 0 2 6 】

まず、本発明の偏波方向が可変なアンテナに用いる、ストリップ線路型右手/左手系複合線路とストリップ線路型左手系線路について説明する。図3(A)のように、内部に中間層導体4を有する中間層1の両面を接地導体2、3により囲まれたストリップ線路構造からなる。このストリップ線路構造のより具体的な構成は、図4(A)(B)に示すように、中間層の誘電体1の中に配置される中間層導体4は、誘電体基板の表面に金属パターンを、周囲に誘電体を残して単位セルを形成し、この単位セルの集合体により構成される。図5に、この単位セルの中間層導体の金属パターンを拡大したものを示す。

【 0 0 2 7 】

図5の単位セルの中間層導体の金属パターンは、隣り合うセルと直列ギャップ容量を持たせるための電極となる金属ストリップA、それらを接続する金属ストリップB、金属ストリップBの途中横方向に延びた並列インダクタンスを持たせるための金属ストリップC、及び金属ストリップCの端に接続され接地導体との容量を持たせることで、ビアで接地導体と接続しなくとも金属ストリップCの一端が接地されたと同等の効果を得る仮想接地の役割を果たす金属ストリップDから構成される。

10

【 0 0 2 8 】

また、図6(A)に単位セルの等価回路と、図6(B)に簡略化された等価回路を示す。この線路は中間層の金属パターン4に電界が集中するストリップ線路型の伝送モードを基本モードにもつものである。

【 0 0 2 9 】

このように形成されたストリップ線路の伝送モードの電磁界は、図3(B)のようになり、このままでは線路の表裏両面が接地導体2、3に囲まれているため本質的に放射を生じない。

20

【 0 0 3 0 】

次に、線路の表裏両面が接地導体2、3に囲まれている構成のストリップ線路が、本発明のストリップ線路型右手/左手系複合線路またはストリップ線路型左手系線路となる理由を説明する。

【 0 0 3 1 】

右手/左手系複合線路では分散性(位相定数 と角周波数 との関係)をうまく設計することでバンドギャップをなくし、狭い周波数範囲で を負(左手系)から正(右手系)の値に急激に変化させることができる(尚、波の波数は、伝送線路上の伝搬波のようにある決まった方向に伝搬する波に対しては「位相定数」と称されることが多いので、本明細書ではそのように記す。)。

30

【 0 0 3 2 】

このことを理論的に説明する。図6(B)に示す単位セルの簡略化された等価回路に基づいて、位相定数を 、単位セルの周期を a とすると、この周期構造線路の分散関係を計算すれば、

【 0 0 3 3 】

【 数 1 】

$$\beta = 1 / a \cdot \cos^{-1} [1 + Z(\omega) Y(\omega)]$$

40

となる。

【 0 0 3 4 】

ここで、

$$Z(\omega) = 1 / 2 [1 / j \omega C_L + j \omega L_R]$$

$$Y(\omega) = 1 / [j \omega L_L + 1 / j \omega C_g + j \omega C_R]$$

50

である。

【0035】

この位相定数 β に対する周波数 f ($= \omega / 2\pi$) を、図7において、本発明の構造の単位セルに対して周期境界条件を与えて得られた本周期構造線路の分散特性を、三次元有限要素法による電磁界シミュレーション計算結果としてプロットすると、緩やかな傾きをもち、縦軸と交差する。ここで、横軸は伝搬波の位相定数 β を (β / a) で規格化した値を示し、縦軸は周波数を示す。

【0036】

ここで、図7は単位セルの諸元が次の例である。

【0037】

$p_w = 1.5 \text{ mm}$, $p_h = 2.4 \text{ mm}$, $c_w = 0.5 \text{ mm}$, $c_1 = 6.0 \text{ mm}$, $l_{11} = 2.8 \text{ mm}$, $l_{w1} = 1.0 \text{ mm}$, $l_{12} = 1.8 \text{ mm}$, $l_{w2} = 0.5 \text{ mm}$, 単位セルの周期 $a = 4.0 \text{ mm}$, 厚さ $s = 1.016 \text{ mm}$, $\epsilon_r = 2.17$

【0038】

一方、真空中の波数 k_0 は光速を c_0 とすると、

【0039】

【数2】

$$k_0 = \pm \omega / c_0$$

であり、 β と比例関係にある。これをやはり図7の分散関係にプロットすると図中の直線 (Air line) となる。

【0040】

図7で、 $\beta / a < 0$ である 9.5 GHz から 10.2 GHz の周波数範囲において、位相速度 ($= \omega / \beta$) は負、分散曲線の傾きで表わされる群速度 ($= d\omega / d\beta$) は正、とこれらの符号が逆転しており、これはバックワード波の存在を示している。即ち、これはこの媒質が左手系特性を示す媒質であることの証拠である。また、 $0 < \beta / a < 1$ である 10.2 GHz から 11.8 GHz の周波数範囲では、位相速度 ($= \omega / \beta > 0$) と群速度 ($= d\omega / d\beta > 0$) が共に正で同符号であり右手系特性を示す。同図では左手系と右手系の伝送周波数帯が 10.2 GHz においてつながっており、それらの間にバンドギャップが存在しないこともわかる。

【0041】

このように、本発明の偏波方向が可変なアンテナに用いる、ストリップ線路型の右手 / 左手系複合線路は、中間層1の誘電体の中に配置される中間層導体4が、金属パターンを周囲に誘電体を残して形成される単位セルの集合体により構成され、該中間層4の両面を接地導体2、3により囲んだ構造とし、伝搬波の位相定数 β を (β / a) で規格化した値が $-1.0 \sim 1.0$ の範囲で機能させることにより、左手系伝送帯域と右手系伝送帯域との間にバンドギャップが生じることなく連続的に実現できる。

【0042】

また、本発明の偏波方向が可変なアンテナに用いる、ストリップ線路型の左手系線路は、中間層1の誘電体の中に配置される中間層導体4は、金属パターンを周囲に誘電体を残して形成される単位セルの集合体により構成され、該中間層4の両面を接地導体2、3により囲んだ構造とし、伝搬波の波数 k を (k / a) で規格化した値が $-1.0 \sim 0$ の範囲で機能させることにより実現することができる。

【0043】

以上のように、本発明の偏波方向が可変なアンテナに用いる、ストリップ線路型右手 / 左手系複合線路とストリップ線路型左手系線路は、基板の表裏両面を接地導体で囲んでいるため、伝搬波の波数が真空中の波数よりも小さくなる開放系の線路でも、所謂、放射領

10

20

30

40

50

域となる領域でも放射せず、放射なく信号伝送を行うことができ、伝送エネルギーを伝送線路において損失することなく効率良く伝送できる。

【0044】

次に、本発明の偏波方向が可変なアンテナに用いる、ストリップ線路型右手/左手系複合線路とストリップ線路型左手系線路を用いたアンテナについて説明する。

【0045】

本発明者が提案したアンテナは、図8に示すように、この線路の接地導体の片面（ここでは接地導体上面）2に周期的に複数の開口5を設け、その面積を変化させることで放射量を容易にコントロールすることができるようにした。開口はスリット又はスロットあるいはこれと同様な機能を有する形状のものであればよい。

10

【0046】

即ち、中間層である誘電体1の中に配置される中間層導体4は、金属パターンを周囲に誘電体を残して形成される単位セルの集合体により構成する。該中間層1の両面を接地導体2、3により囲んでストリップ線路を構成し、接地導体の片面（上面接地導体2）に周期的に複数の開口（例えば、スリット）5を設ける。

【0047】

次に、本発明の基本発明である、ストリップ線路型右手/左手系複合線路でなるアンテナまたはストリップ線路型左手系線路でなるアンテナが広角度ビームスキャンが可能な理由を説明する。図8に示すように、ストリップ線路の接地導体の片面（上面接地導体2）に開口（例えば、スリット）5を設ければ、この開口からビームが放射される。

20

【0048】

上記説明で図6(B)に示す単位セルの等価回路に基づいてこの周期構造線路の分散関係を計算したように、[数1]で求められる位相定数 β に対する周波数 f ($= c / \lambda$) と、[数2]の真空中の波数 k 。

をプロットした、図7の分散特性から明らかなように、ストリップ線路型左手系線路からなるアンテナとストリップ線路型右手/左手系複合線路からなるアンテナとの区別は、傾きが正の分散曲線を描いたとき（つまり波の伝搬の座標をエネルギーが伝搬する方向を正の向きにとった場合）、

- (A) β が負の領域となる周波数範囲で用いると左手系線路でなるアンテナであり、
- (B) β が正の領域となる周波数範囲で用いると右手系線路でなるアンテナであり、
- (C) β が正負のすべての領域で用いるものが右手/左手系複合線路でなるアンテナとなる。

30

【0049】

ブロードサイドからの角度である、ビームの放射角度は θ 、線路中の伝搬波の位相定数を β 、真空中の波の波数を k 。

とすると、

【0050】

【数3】

$$(\pi / 2) - \theta = \cos^{-1} \beta / k。$$

40

で与えられる。

【0051】

図7を参照すると、[数3]中の逆余弦関数 (\cos^{-1}) の中身 β / k の値は、周波数が $f_{x1} \sim f_{r1} \sim f_{x2}$ の間で $-1 \sim 0 \sim +1$ と変化し、従って式[数3]によると放射角 θ は $-90^\circ \sim 0 \sim 90^\circ$ と変化することになる。これは周波数を変化させた時に k 。

に比べて β が大きく変化することによるものである。

【0052】

50

ストリップ線路型右手/左手系複合線路では分散性（位相定数 と角周波数 との関係）をうまく設計することでバンドギャップをなくし、狭い周波数範囲で を負（左手系）から正（右手系）の値に急激に変化させることができるため、ビームの放射角度 を前方および後方の両方向に広角度に振ることができる。

【0053】

このことを図11の本発明のアンテナの動作模式図により、入力信号の周波数とアンテナの放射エネルギーの方向と関係について表示する。図11において、入力信号の周波数がある値より高いと、ビームの放射角度 は $0^\circ < < 90^\circ$ となり、前方方向となる。

【0054】

入力信号の周波数がある値より低いと、ビームの放射角度 は $-90^\circ < < 0^\circ$ となり、後方方向となる。また、左手系特性と右手特性の変換点でビームの放射角度 は 0° となり、正面方向に放射されることになる。そして、ビームの放射角度は理論的には、 $-90^\circ < < 90^\circ$ の方向を実現することができる。

【0055】

次に、本発明のストリップ線路型右手/左手系複合線路またはストリップ線路型左手系線路でなる偏波方向が可変なアンテナの実施形態を説明する。本発明の偏波方向が可変なアンテナの基本構成は、図8のストリップ線路型右手/左手系複合線路またはストリップ線路型左手系線路でなるアンテナと同様であり、それを前提とするものである。

【0056】

通常の開口をもつアンテナは、図12の平面図に示すように、線路の接地導体の接地導体上面2に線路の伝搬方向に対して垂直方向に、かつ周期的に複数の開口5を設けているので、電界の向いている方向、即ち、偏波方向は、格別の制御を行わなければ、図中の矢印のように、開口5の長手方向に対して垂直方向を向いていた。ところが、無線LAN等のアプリケーションのようにアンテナの用途によっては、偏波の方向を自由に選ぶことが必要となる場合がある。

【0057】

そこで、この実施形態は開口に角度をつけることで偏波方向（放射電界の向き）を自由に变化させることができ、また、容易に電界の大きさをコントロールすることができるアンテナを実現しようとするものである。

【0058】

この実施形態の偏波方向が可変のアンテナの基本構成は、図4のストリップ線路型右手/左手系複合線路でなるアンテナまたはストリップ線路型左手系線路でなるアンテナと同様であり、中間層1の両面を接地導体2、3により囲まれたストリップ線路構造からなる。中間層の誘電体1の中に配置される中間層導体4は、誘電体基板の表面に金属パターンを周囲に誘電体を残して単位セルを形成し、この単位セルの集合体により構成される。そして接地導体の上面2に線路の伝搬方向に対して縦方向に、かつ周期的に複数の開口5を設けるものを基本としている。尚、開口はスリット又はスロットあるいはこれと同様な機能を有する形状の開口でもよい。

【0059】

次に、図12の平面図を参考にして1つの開口（例えば、スリット）に注目して、開口方向と偏波方向との関係を理論的に説明する。

【0060】

図13の接地導体上のスリットにおいて、X軸からの角度、Z軸からの角度 とし、P(r, ,)点における長さW、幅tの開口からの放射電磁界 E、E は、スリット上で一様な磁流を仮定すると、次のように表わすことができ、角度に依存する値となる。

【0061】

10

20

30

40

【数4】

$$E_{\theta} = -j (V_0 / \pi) \cdot (\exp(-jk_0 r) / r) \\ \times \{ \sin[(k_0 W / 2) \sin \theta \cos \phi] / (\sin \theta \cos \phi) \} \cdot \sin \phi$$

$$E_{\phi} = -j (V_0 / \pi) \cdot (\exp(-jk_0 r) / r) \\ \times \{ \sin[(k_0 W / 2) \sin \theta \cos \phi] / \sin \theta \} \cdot \cos \theta$$

$$H_{\theta} = -E_{\phi} / \eta_0$$

10

$$H_{\phi} = E_{\theta} / \eta_0$$

【0062】

ちなみに例えば、z軸上の距離rの電磁界は、上式に $\theta = 0^\circ$ 、 $\phi = 0^\circ$ の場合であるので、次の数2の公式を利用して、E

中のsin括弧の部分、E 中のsin括弧の部分と求めると、【数6】、【数7】となる。

【0063】

【数5】

20

$$\lim_{x \rightarrow 0} (\sin x) / x = 1$$

【0064】

【数6】

$$\lim_{\sin \theta \rightarrow 0} \{ \sin[(k_0 W / 2) \sin \theta \cos \phi] / (\sin \theta \cos \phi) \} \\ = \lim_{\sin \theta \rightarrow 0} \{ \sin[(k_0 W / 2) \sin \theta \cos \phi] \\ / [(k_0 W / 2) (\sin \theta \cos \phi)] \times (k_0 W / 2) \} \\ = k_0 W / 2$$

30

【0065】

【数7】

$$\lim_{\sin \theta \rightarrow 0} \{ \sin[(k_0 W / 2) \sin \theta \cos \phi] / \sin \theta \} \\ = \lim_{\sin \theta \rightarrow 0} \{ \sin[(k_0 W / 2) \sin \theta \cos \phi] \\ / [(k_0 W / 2) \sin \theta \cos \phi] \times (k_0 W / 2) \cos \phi \} \\ = (k_0 W / 2) \cos \phi \\ = k_0 W / 2 \quad \because \cos \phi = 1$$

40

【0066】

これら【数6】、【数7】を【数4】の放射電磁界E、E の式に挿入して、 $\theta = 0^\circ$ 、 $\phi = 0^\circ$ を代入すると、次の【数8】が得られる。

【0067】

【数8】

$$E_{\theta} = 0$$

$$E_{\phi} = -j (V_0 / \pi) \cdot (\exp(-jk_0 r) / r) \cdot (k_0 W / 2)$$

50

【0068】

このことより、 $\theta = 0^\circ$ 、 $\phi = 0^\circ$ の時は、z軸上の距離rの電磁界がy方向、即ちy成分のみをもつことが説明できる。即ち、偏波の向き（電界の向き）は開口の長手方向に対して垂直方向となる。

【0069】

従って、図14のように、ストリップ線路の接地導体の片面に、線路の伝搬方向に対して縦方向に、かつ周期的に複数の開口6を設け、各開口の向きに角度 θ をつけることにより、偏波方向を開口6の長手方向に対して垂直方向、即ち角度 θ だけ可変にすることができる。この結果、開口6の向きに角度 θ を自由に選択することにより、偏波方向も自由に選択できる。

10

【0070】

また、周期的な複数の開口6を全て同じにすると、入力ポートに近い方の放射エネルギーが多くなり、入力ポートから遠い開口からの放射エネルギーが少なくなるので、本発明では、複数の開口6の面積を入力ポートに近い方から遠い方へ向かって変化させて設定し、開口の面積を変化させることで放射エネルギーを容易にコントロールすることができるようにした。

【0071】

図15に本発明のストリップ線路型右手/左手系複合線路またはストリップ線路型左手系線路でなる偏波方向が可変なアンテナのより具体的な構成を示す。図15(A)は上接地導体面、図15(B)は中間層である。上接地導体面2には、開口の向きを所定の角度に選択し、各開口6からの放射量を一定なるように、開口6の長さを入力ポートに近いほど短く、逆に遠いほど長くしてある。ここで、開口6の面積を変化させる手段としては、図15のように、開口6の長さを変化させる手段もあるが、または、開口6の幅を変化させる手段も採用できる。

20

【0072】

開口6からの放射エネルギー量を一定とする場合の開口6の面積の割合は、図10に示すように、入力ポートから入力されるエネルギーの伝搬エネルギーは、入力ポートに近いほど大きく、遠いほど小さくなるので、アンテナの放射量が一定なるように、開口6の放射の割合を入力ポートに近いほど小さく、遠いほど大きくなるように設定すれば良い。

【0073】

また、アンテナの用途によっては、各開口6からの放射量を一定となるようにアンテナ面積を変化させることなく、エネルギー放射量を各部で自由に制御することが望まれる。その場合は、本発明のアンテナはスリット面積を理論に従って設計することにより、開口6からのエネルギー放射量を各部で自由に制御して所望のアンテナ特性をもたせることができる。

30

【0074】

このように、この実施形態のストリップ線路型右手/左手系複合線路またはストリップ線路型左手系線路でなる偏波方向が可変なアンテナは、ストリップ線路型右手/左手系複合線路またはストリップ線路型左手系線路の接地導体に開口を設け、開口の向きに角度 θ をつけることで偏波方向（放射電界の向き）を自由に変化させることができ、また、容易に電界の大きさをコントロールすることができるので、偏波面を制御する各種用途への直接的な応用が可能である。更に、単位セル構造を本発明者が既に特許出願（特願2005-57763）して提案している、ピアを用いない単位セル構造を利用することにより、作製工程が少なく低廉化を達成することができる。

40

【産業上の利用可能性】

【0075】

本発明のストリップ線路型右手/左手系複合線路でなるアンテナとストリップ線路型左手系線路でなる偏波方向が可変なアンテナは、放射ビームを絞ることができ、かつ偏波方向を自由に制御できるので、偏波面を制御する各種用途への直接的な応用が可能であり、自動車や歩行用ロボットの障害物検知用のアンテナとして用いた場合、対向車や対抗ロボ

50

ットの電磁波の影響を受けることなく、正確な動作を確保できる。また、無線LAN等のアプリケーションのように、偏波の方向を自由に選ぶことが必要となる場合のアンテナの用途に適用できる。また、特定方向の場所の防犯用の探知手段等にも適用できる。

【図面の簡単な説明】

【0076】

【図1】誘電率、透磁率 μ と媒質との関係領域図。

【図2】従来のマイクロストリップ線路図。

【図3】本発明に用いるストリップ線路型右手/左手系複合線路図。

【図4】本発明に用いるストリップ線路型右手/左手系複合線路の構造図。

【図5】線路の単位セルの中間層の金属パターン。

【図6】線路の単位セルの等価回路図。

【図7】分散特性の数値シミュレーション計算例。

【図8】本発明のストリップ線路型右手/左手系複合線路でなるアンテナ。

【図9】本発明の試作アンテナの分解図。

【図10】アンテナの放射量一定とスリットの放射の割合の関係図。

【図11】本発明のアンテナの動作模式図。

【図12】右手/左手系複合線路またはストリップ線路型左手系線路でなるアンテナの平面図。

【図13】接地導体上のスリット方向と偏波方向との関係解析図。

【図14】本発明の右手/左手系複合線路またはストリップ線路型左手系線路でなるアンテナ。

【図15】本発明の試作アンテナの分解図。

【符号の説明】

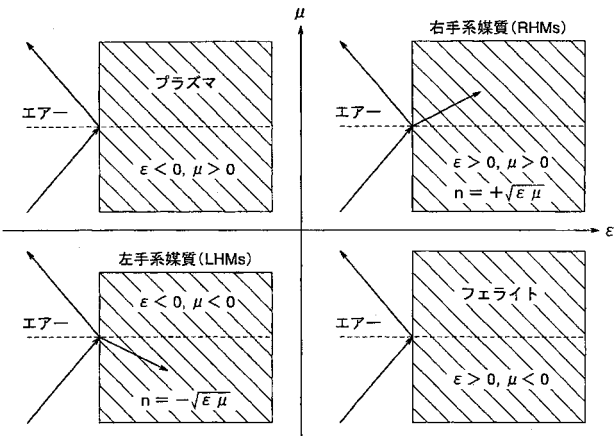
【0077】

- | | |
|------|---------------|
| 1 | 中間層 |
| 2 | 上面接地導体 |
| 3 | 下面接地導体 |
| 4 | 中間層導体(金属パターン) |
| 5, 6 | 開口 |

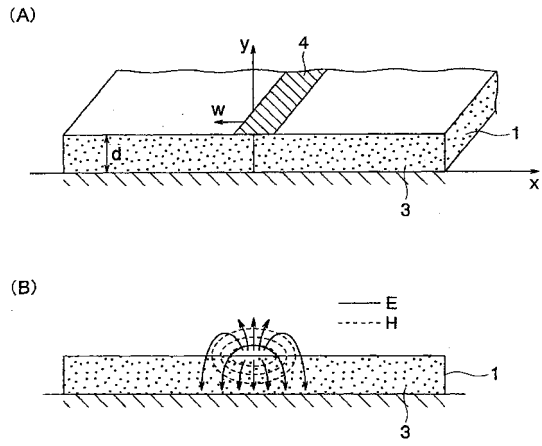
10

20

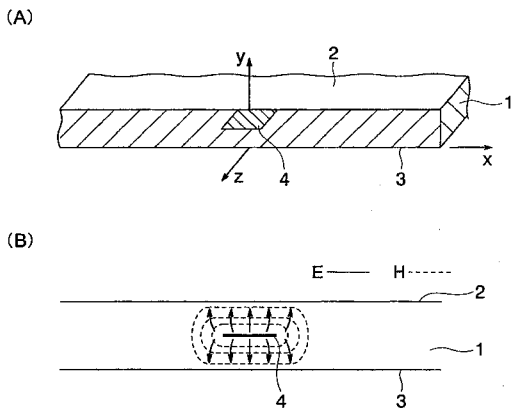
【 図 1 】



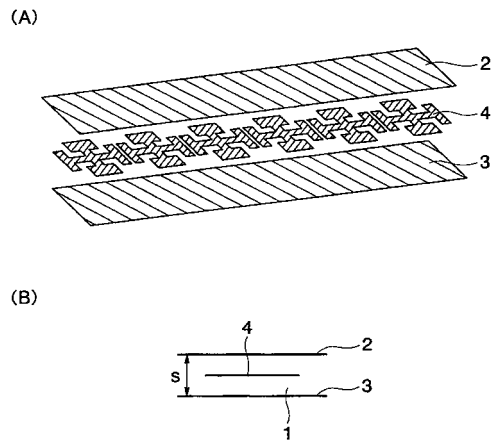
【 図 2 】



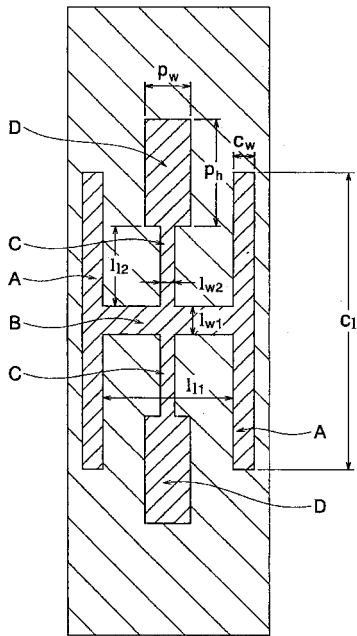
【 図 3 】



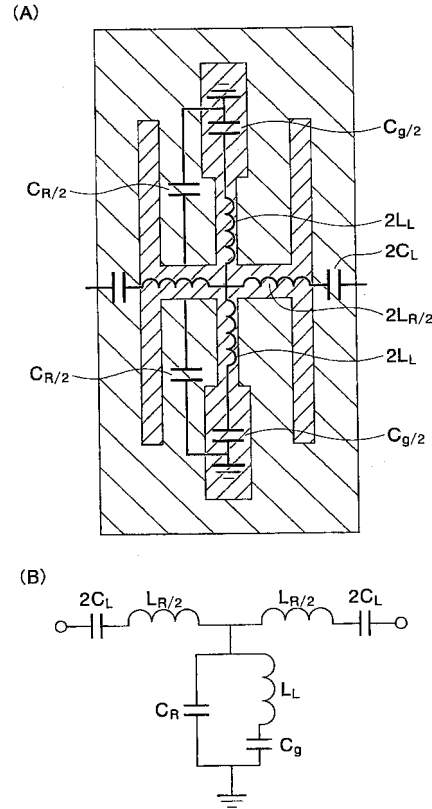
【 図 4 】



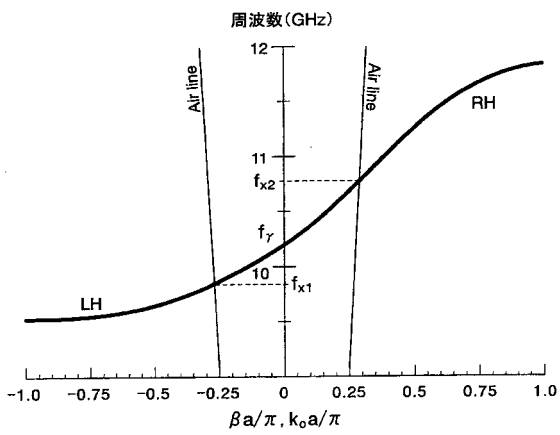
【 図 5 】



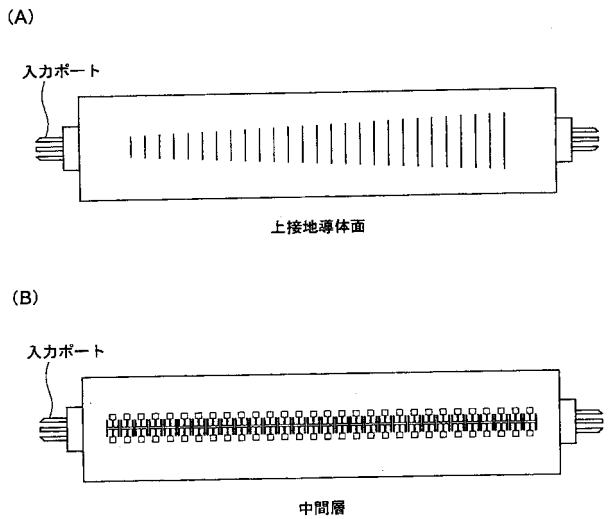
【 図 6 】



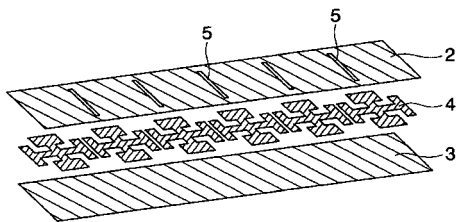
【 図 7 】



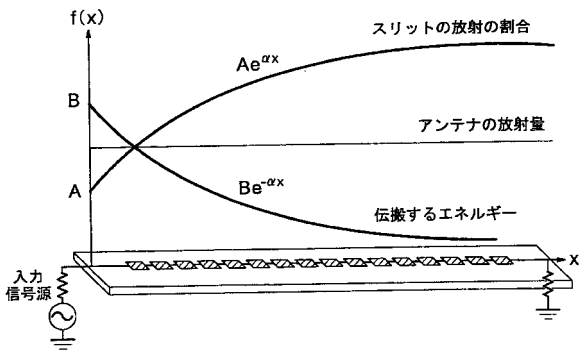
【 図 9 】



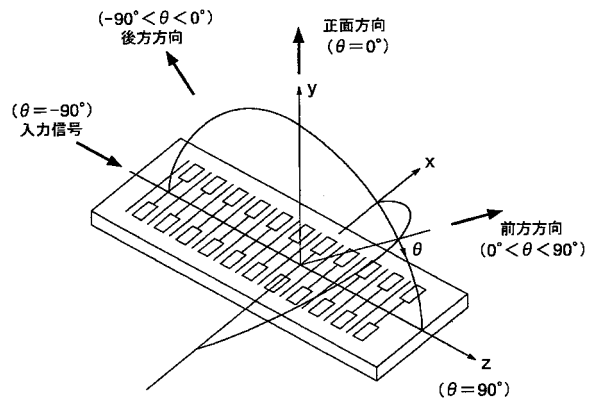
【 図 8 】



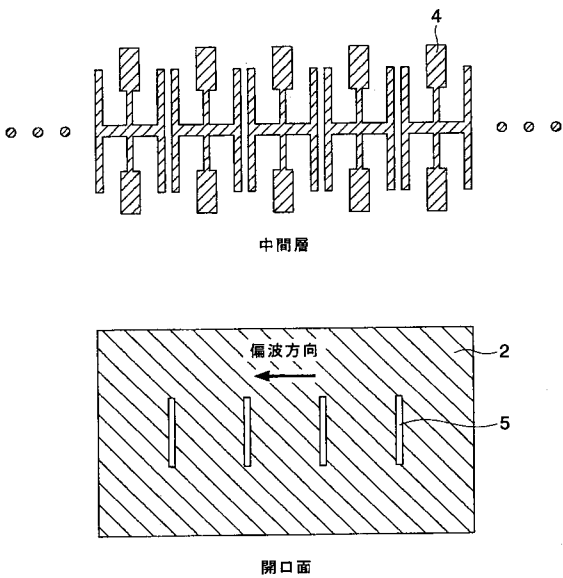
【 図 1 0 】



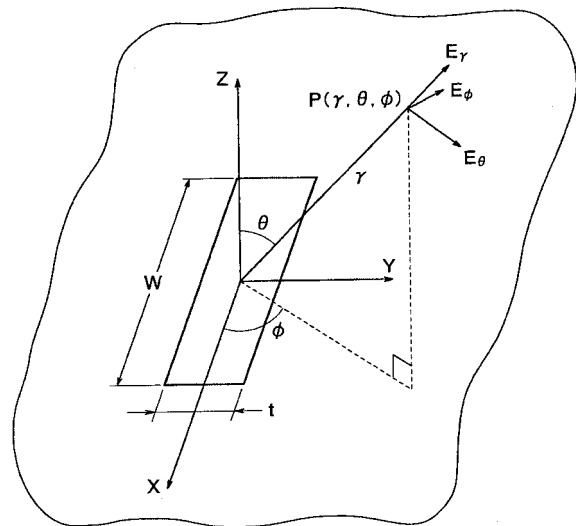
【 図 1 1 】



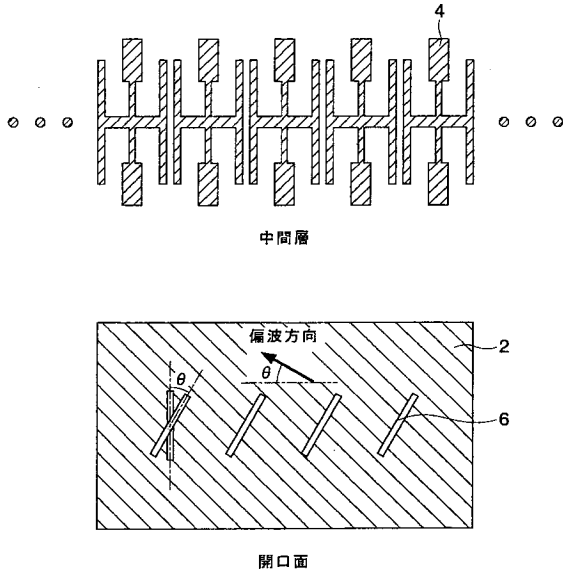
【 図 1 2 】



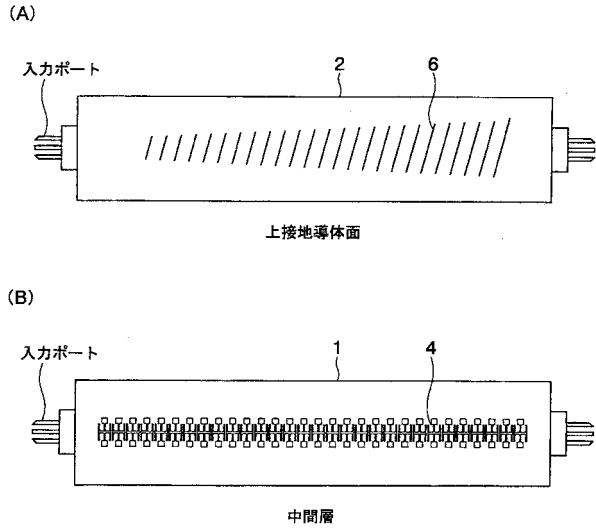
【 図 1 3 】



【 図 1 4 】



【 図 1 5 】



【 手続補正書 】

【 提出日 】 平成19年4月3日 (2007.4.3)

【 手続補正 1 】

【 補正対象書類名 】 特許請求の範囲

【 補正対象項目名 】 全文

【 補正方法 】 変更

【 補正の内容 】

【 特許請求の範囲 】

【 請求項 1 】

中間層の誘電体の中に配置される中間層導体は、金属パターンの周囲に誘電体を残して形成される単位セルの集合体により構成され、該中間層の両面を接地導体により囲んでなり、右手系領域及び左手系領域で機能させるストリップ線路を構成し、接地導体の片面に線路の伝搬方向に対して縦方向に、かつ複数の開口を設け、各開口の向きに角度をつけたことを特徴とするストリップ線路型右手/左手系複合線路でなる偏波方向が可変なアンテナ。

【 請求項 2 】

中間層の誘電体の中に配置される中間層導体は、金属パターンの周囲に誘電体を残して形成される単位セルの集合体により構成され、該中間層の両面を接地導体により囲んで、伝搬波の位相定数を (/ 単位セルの周期 a) で規格化した値が - 1.0 ~ 1.0 の範囲で機能させるストリップ線路を構成し、接地導体の片面に線路の伝搬方向に対して縦方向に、かつ複数の開口を設け、各開口の向きに角度をつけたことを特徴とするストリップ線路型右手/左手系複合線路でなる偏波方向が可変なアンテナ。

【 請求項 3 】

中間層の誘電体の中に配置される中間層導体は、金属パターンの周囲に誘電体を残して形成される単位セルの集合体により構成され、該中間層の両面を接地導体により囲んでなり

、左手系領域で機能させるストリップ線路を構成し、接地導体の片面に線路の伝搬方向に対して縦方向に、かつ複数の開口を設け、各開口の向きに角度をつけたことを特徴とするストリップ線路型左手系線路でなる偏波方向が可変なアンテナ。

【請求項 4】

中間層の誘電体の中に配置される中間層導体は、金属パターンの周囲に誘電体を残して形成される単位セルの集合体により構成され、該中間層の両面を接地導体により囲んで、伝搬波の位相定数を $(\quad / \text{単位セルの周期 } a)$ で規格化した値が $-1.0 \sim 0$ の範囲で機能させるストリップ線路を構成し、接地導体の片面に線路の伝搬方向に対して縦方向に、かつ複数の開口を設け、各開口の向きに角度をつけたことを特徴とするストリップ線路型左手系線路でなる偏波方向が可変なアンテナ。

【請求項 5】

前記開口からのエネルギー放射量を制御して所望の放射特性をもたせるように、開口の面積を変化させて設定したことを特徴とする請求項 1 乃至請求項 4 記載の偏波方向が可変なアンテナ。

【請求項 6】

前記各開口からのエネルギー放射量を一定とするように、開口の面積を入力ポートに近いほど小さく、逆に遠いほど大きく設定したことを特徴とする請求項 1 乃至請求項 5 記載の偏波方向が可変なアンテナ。

【請求項 7】

開口の長さ又は幅を変化させることによりその面積を変化させることを特徴とする請求項 1 乃至請求項 5 記載の偏波方向が可変なアンテナ。

【請求項 8】

前記開口はスリット又はスロットあるいはこれと同様な機能を有する形状の開口であることを特徴とする請求項 1 乃至請求項 5 記載の偏波方向が可変なアンテナ。

【手続補正 2】

【補正対象書類名】明細書

【補正対象項目名】0011

【補正方法】変更

【補正の内容】

【0011】

上記目的を達成するために、この発明の請求項 1 に係るストリップ線路型右手 / 左手系複合線路でなる偏波方向が可変なアンテナは、中間層の誘電体の中に配置される中間層導体は、金属パターンの周囲に誘電体を残して形成される単位セルの集合体により構成され、該中間層の両面を接地導体により囲んでなり、右手系領域及び左手系領域で機能させるストリップ線路を構成し、接地導体の片面に線路の伝搬方向に対して縦方向に、かつ複数の開口を設け、各開口の向きに角度をつけ、偏波方向を可変にした構成とした。

【手続補正 3】

【補正対象書類名】明細書

【補正対象項目名】0012

【補正方法】変更

【補正の内容】

【0012】

この発明の請求項 2 に係るストリップ線路型右手 / 左手系複合線路でなる偏波方向が可変なアンテナは、中間層の誘電体の中に配置される中間層導体は、金属パターンの周囲に誘電体を残して形成される単位セルの集合体により構成され、該中間層の両面を接地導体により囲んで、伝搬波の位相定数を $(\quad / \text{単位セルの周期 } a)$ で規格化した値が $-1.0 \sim 1.0$ の範囲で機能させるストリップ線路を構成し、接地導体の片面に線路の伝搬方向に対して縦方向に、かつ複数の開口を設け、各開口の向きに角度をつけ、偏波方向を可変にした構成とした。

【手続補正 4】

【補正対象書類名】明細書

【補正対象項目名】0013

【補正方法】変更

【補正の内容】

【0013】

これにより、本発明のストリップ線路型右手/左手系複合線路でなるアンテナは、ストリップ線路型左手系線路の片側の接地導体に開口を設け、開口の向きに角度をつけることで偏波方向（放射電界の向き）を自由に变化させることができ、また、容易に電界の大きさをコントロールすることができる。

【手続補正5】

【補正対象書類名】明細書

【補正対象項目名】0014

【補正方法】変更

【補正の内容】

【0014】

この発明の請求項3に係るストリップ線路型左手系線路でなる偏波方向が可変なアンテナは、中間層の誘電体の中に配置される中間層導体は、金属パターンの周囲に誘電体を残して形成される単位セルの集合体により構成され、該中間層の両面を接地導体により囲んでなり、左手系領域で機能させるストリップ線路を構成し、接地導体の片面に線路の伝搬方向に対して縦方向に、かつ複数の開口を設け、各開口の向きに角度をつけ、偏波方向を可変にした構成とした。

【手続補正6】

【補正対象書類名】明細書

【補正対象項目名】0015

【補正方法】変更

【補正の内容】

【0015】

この発明の請求項4に係るストリップ線路型左手系線路でなる偏波方向が可変なアンテナは、中間層の誘電体の中に配置される中間層導体は、金属パターンの周囲に誘電体を残して形成される単位セルの集合体により構成され、該中間層の両面を接地導体により囲んで、伝搬波の波数を（ $\frac{1}{\text{単位セルの周期}a}$ ）で規格化した値が $-1.0 \sim 0$ の範囲で機能させるストリップ線路を構成し、接地導体の片面に線路の伝搬方向に対して縦方向に、かつ複数の開口を設け、各開口の向きに角度をつけ、偏波方向を可変にした構成とした。

【手続補正7】

【補正対象書類名】明細書

【補正対象項目名】0016

【補正方法】変更

【補正の内容】

【0016】

これにより、本発明のストリップ線路型左手系線路でなる偏波方向が可変なアンテナは、ストリップ線路型左手系線路の片側の接地導体に開口を設け、開口の向きに角度をつけることで偏波方向（放射電界の向き）を自由に变化させることができ、また、容易に電界の大きさをコントロールすることができる。

【手続補正8】

【補正対象書類名】明細書

【補正対象項目名】0017

【補正方法】変更

【補正の内容】

【0017】

この発明の請求項5に係る偏波方向が可変なアンテナは、請求項1乃至請求項4載のA

ンテナにおいて、前記開口からのエネルギー放射量を制御して所望の特性をもたせるように、開口の面積を変化させて設定した構成とした。

【手続補正 9】

【補正対象書類名】明細書

【補正対象項目名】0018

【補正方法】変更

【補正の内容】

【0018】

これにより、本発明の偏波方向が可変なアンテナは、片側の接地導体に開口を設けることにより容易に放射量をコントロールすることができるようにし、開口面積を理論に従って設計することにより、アンテナ放射量を各部で自由に制御できるので、例えば、アンテナ面上の放射の割合を適当に設定すると、サイドローブの値を一定に低く抑えるチェビシェフ型の放射指向性パターンを作ることにもできる。

【手続補正 10】

【補正対象書類名】明細書

【補正対象項目名】0019

【補正方法】変更

【補正の内容】

【0019】

この発明の請求項 6 に係る偏波方向が可変なアンテナは、請求項 1 乃至請求項 5 記載のアンテナにおいて、前記各開口からのエネルギー放射量を一定とするように、開口の面積を入力ポートに近いほど小さく、逆に遠いほど大きく設定した構成とした。

【手続補正 11】

【補正対象書類名】明細書

【補正対象項目名】0020

【補正方法】変更

【補正の内容】

【0020】

これにより、本発明の偏波方向が可変なアンテナは、片側の接地導体に開口を設けることにより容易に放射量をコントロールすることができるようにし、各開口からのエネルギー放射量を一定とし、放射ビームの設計を容易に行なうことができ、かつ入力信号の周波数を制御することによりエネルギー放射の方向を自由に制御することができる。

【手続補正 12】

【補正対象書類名】明細書

【補正対象項目名】0021

【補正方法】変更

【補正の内容】

【0021】

この発明の請求項 7 に係る偏波方向が可変なアンテナは、請求項 1 乃至請求項 5 記載のアンテナにおいて、開口の長さ又は幅を変化させることによりその面積を変化させる構成とした。

【手続補正 13】

【補正対象書類名】明細書

【補正対象項目名】0022

【補正方法】変更

【補正の内容】

【0022】

この発明の請求項 8 に係る偏波方向が可変なアンテナは、請求項 1 乃至請求項 5 記載のアンテナにおいて、前記開口はスリット又はスロットあるいはこれと同様な機能を有する形状の開口でなる構成とした。

【手続補正 1 4】

【補正対象書類名】明細書

【補正対象項目名】0 0 2 3

【補正方法】変更

【補正の内容】

【0 0 2 3】

これにより、本発明の偏波方向が可変なアンテナは、片側の接地導体に開口を設けることにより容易に放射量をコントロールすることができるようにし、開口面積を理論に従って設計することにより、アンテナ放射量を各部で自由に制御できる。