

(19) 日本国特許庁(JP)

(12) 特許公報(B2)

(11) 特許番号

特許第4769948号  
(P4769948)

(45) 発行日 平成23年9月7日(2011.9.7)

(24) 登録日 平成23年7月1日(2011.7.1)

(51) Int. Cl.	F 1
A 6 1 N 5/06 (2006.01)	A 6 1 N 5/06 B
F 2 1 V 8/00 (2006.01)	F 2 1 V 8/00 6 O 1 D
F 2 1 Y 101/02 (2006.01)	F 2 1 V 8/00 6 O 1 B
	F 2 1 V 8/00 6 O 1 E
	F 2 1 Y 101:02

請求項の数 11 (全 20 頁)

(21) 出願番号	特願2007-95916 (P2007-95916)	(73) 特許権者	304020177 国立大学法人山口大学
(22) 出願日	平成19年3月31日 (2007.3.31)		山口県山口市吉田1677-1
(65) 公開番号	特開2008-253337 (P2008-253337A)	(74) 代理人	100111132 弁理士 井上 浩
(43) 公開日	平成20年10月23日 (2008.10.23)	(72) 発明者	白井 睦訓 山口県宇部市南小串1丁目1番1号 山口 大学医学部内
審査請求日	平成21年10月28日 (2009.10.28)	(72) 発明者	東 慶直 山口県宇部市南小串1丁目1番1号 山口 大学医学部内
		(72) 発明者	武藤 正彦 山口県宇部市南小串1丁目1番1号 山口 大学医学部内

最終頁に続く

(54) 【発明の名称】 医療用発光装置

(57) 【特許請求の範囲】

【請求項1】

患者の患部に当接し、光透過性及び可撓性を有する平板状のシート体と、このシート体の内部に分散され近紫外光を散光させる散光体と、前記シート体の側面の少なくとも一部に接設される近紫外光発光部と、前記近紫外光発光部に電力を供給するための電力供給部とを有し、

前記シート体は、その下面側に当接された前記患部を上面側から直接観察可能な透視性を具備することを特徴とする医療用発光装置。

【請求項2】

前記近紫外光発光部は、前記シート体の側面を被覆するように周設されることを特徴とする請求項1に記載の医療用発光装置。

【請求項3】

患者の患部に当接し、光透過性及び可撓性を有する平板状のシート体と、このシート体の内部に分散され近紫外光を散光させる散光体と、前記シート体の厚み部分に挿設される近紫外光導出部と、前記近紫外光導出部に近紫外光を供給する近紫外光発光部と、前記近紫外光発光部に電力を供給するための電力供給部とを有し、

前記シート体は、その下面側に当接された前記患部を上面側から直接観察可能な透視性を具備することを特徴とする医療用発光装置。

【請求項4】

前記近紫外光導出部は、前記シート体の外縁に沿って挿設されることを特徴とする請求

10

20

項 3 に記載の医療用発光装置。

【請求項 5】

前記近紫外光導出部は、光ファイバーケーブルであることを特徴とする請求項 3 又は請求項 4 に記載の医療用発光装置。

【請求項 6】

近紫外光発光部は、半導体発光素子を備えることを特徴とする請求項 1 乃至請求項 5 のいずれか 1 項に記載の医療用発光装置。

【請求項 7】

前記シート体はその上面側に、光反射材又は紫外線遮蔽材又はこれらの両方を剥離可能に備えることを特徴とする請求項 1 乃至請求項 6 のいずれか 1 項に記載の医療用発光装置

10

【請求項 8】

前記電力供給部は着脱可能であることを特徴とする請求項 1 乃至請求項 7 のいずれか 1 項に記載の医療用発光装置。

【請求項 9】

前記電力供給部に代えて、前記近紫外光発光部に外部電力を供給するためのアダプターを備えることを特徴とする請求項 1 乃至請求項 8 のいずれか 1 項に記載の医療用発光装置

【請求項 10】

前記近紫外光発光部は、前記近紫外光発光部から発せられる近紫外光の強弱、又は、連続発光と断続発光とを、又は、これらの両者を調節又は切り替え可能な制御部を具備することを特徴とする請求項 1 乃至請求項 9 のいずれか 1 項に記載の医療用発光装置。

20

【請求項 11】

前記シート体の下面側に、光透過性を具備する粘着層、又は、光透過性及び薬剤徐放性を具備するゼリー層、又は、これらの両方を備え、

前記粘着層又は前記ゼリー層又はこれらの両方は、その下面側に当接された前記患部を上面側から直接観察可能な透視性を具備することを特徴とする請求項 1 乃至請求項 10 のいずれか 1 項に記載の医療用発光装置。

【発明の詳細な説明】

【技術分野】

30

【0001】

本発明は、術後の縫合跡や床づれなどの皮膚患部に貼設することで感染予防や感染菌による化膿を防止して治癒を促進する医療用発光装置に関する。

【背景技術】

【0002】

従来、術後の縫合跡や床づれなどの皮膚患部では感染菌が繁殖しやすく、このことが化膿の原因となっていた。その一方で、感染菌の繁殖を防止する目的で皮膚患部を乾燥させた場合には、感染菌の繁殖をある程度抑制することができるものの、皮膚組織の再生力が低下して皮膚患部の治癒が遅延するという課題があった。

このような課題に対処する目的で、感染菌の殺菌又は繁殖の抑制に効果を有する光線を皮膚患部に連続的に又は断続的に照射して治療する装置に関する発明がいくつか開示されている。

40

【0003】

たとえば、特許文献 1 には「殺菌貼付シート」という名称で、皮膚患部の細菌の繁殖を抑制したり、殺菌する機能を発揮する医療用シートに関する発明が開示されている。

特許文献 1 に係る「殺菌貼付シート」は、人体に貼付した場合でも無害なシート材に光触媒半導体を担持させて被覆部を形成したことを特徴とするものである。

このシート材は単独で使用することもできるが、被覆部としてカバーシートを設けてもよい。さらに、上記シート材に紫外線放射体を担持させ、かつ、金属箔等による紫外線反射層を設けてもよい。

50

このような、特許文献1に係る「殺菌貼付シート」によれば、自発型紫外線放射体又は蓄光型紫外線放射体を又はこれらの両方を担持させて被覆部を形成することで、電力を用いることなく皮膚患部に紫外線を照射することができるという効果を有する。

【0004】

特許文献2には「光線療法用の可撓性照射装置」という名称で、患者の皮膚の付近で、または、患者の皮膚に接触させて使用するための光線療法装置に関する発明が開示されている。

特許文献2に係る発明は、可撓性基板上に少なくとも1個の発光ダイオードを配設し、皮膚に接触させることができるよう被覆材を設けたものであり、特にビルビン過剰血症に対して治療効果を期待できる。

【0005】

特許文献3には「光線治療装置」という名称で、光治療装置に関する発明が開示されている。

特許文献3に係る発明は、青色から緑色に至る発光波長400nm～550nmまでの領域内の光を発光の中心波長（ピーク波長）とする発光ダイオードを、複数個衣類に縫い付けて放射光源としたことを特徴とするものであり、特に黄疸の治療に効果が期待できる。

【0006】

【特許文献1】特許第3730711号公報

【特許文献2】特表2003-507144号公報

【特許文献3】特許第3753761号公報

【発明の開示】

【発明が解決しようとする課題】

【0007】

しかしながら、上述の特許文献1に記載の発明では、使用環境により放射される紫外線量が変動するため、積極的な治療においては効果にばらつきが生じやすいという課題があった。

通常、手術直後の3～7日間は患部を空気に接触させないことが望ましく、この期間内は特に、皮膚患部における感染菌の繁殖を防止することが望ましいとされている。

これに対して、特許文献1の発明に係る自発型紫外線放射体又は蓄光型紫外線放射体による紫外線の放射時間は短く、上述のような医療現場におけるニーズに対応できない可能性が高かった。

また、特許文献1に記載の発明においてシート材は、光透過性を有するよう構成されるものではないため、医師が術後の皮膚患部の様子を確認するために患部に覆設されたシート材を都度引き剥がす必要があった。

このため、その都度に皮膚患部に空気中の感染菌が付着するおそれがあり十分な殺菌及び感染菌の増殖防止効果が期待できなかつた。さらに、シート材の剥離に伴う衝撃で治癒途中の軟弱な皮膚組織にダメージを与える可能性もあつた。

【0008】

上述の特許文献2に記載の発明によれば、光治療用の光線量を所望の量に設定することができるものの、特許文献1に記載の発明と同様に、被覆部材は光透過性を有するよう構成されるものではないため、医師が術後の皮膚患部の様子を確認する際に患部に覆設された被覆部材を都度引き剥がす必要があり、やはり、十分な殺菌及び感染菌の増殖防止効果が期待できなかつた。

また、被覆部材の剥離に伴う衝撃で治癒途中の軟弱な皮膚組織にダメージを与える可能性もあつた。

【0009】

上述の特許文献3に記載の「光線治療装置」は、光源である発光ダイオードをたとえ透光性の良い繊維に縫い付けたとしても、皮膚患部の様子とその上面から透かして観察することは困難であるため、やはり特許文献1に記載の発明と同様に、医師が術後の皮膚患部の様子を確認するために患部に覆設された被覆部材を都度引き剥がす必要があり、十分な

10

20

30

40

50

殺菌及び感染菌の増殖防止効果が期待できなかった。

また、被覆部材の剥離に伴う衝撃で治癒途中の軟弱な皮膚組織にダメージを与える可能性もあった。

【0010】

本発明はかかる従来の事情に対処してなされたものであり、化膿の恐れがある皮膚患部を被覆して空気との接触を遮断すると同時に、皮膚患部に近紫外光を照射することで殺菌及び感染菌の増殖を防止し、かつ、被覆部材であるシート体を剥皮することなく皮膚患部の目視による観察を可能にする医療用発光装置を提供することにある。

【課題を解決するための手段】

【0012】

本発明の請求項1に記載の発明である医療用発光装置は、患者の患部に当接し、光透過性及び可撓性を有する平板状のシート体と、このシート体の内部に分散され近紫外光を散光させる散光体と、シート体の側面の少なくとも一部に接設される近紫外光発光部と、近紫外光発光部に電力を供給するための電力供給部とを有し、シート体は、その下面側に当接された患部を上側から直接観察可能な透視性を具備することを特徴とするものである。

上記構成の医療用発光装置において、電力供給部は近紫外光発光部に電力を供給するという作用を、また、近紫外光発光部は近紫外光を発光する作用を有する。シート体は、シート体の側面から発光された近紫外光を拡散伝播してシート体の垂直断面方向に照射させるという作用を有し、散光体はシート体の側面から発光された近紫外光を分散して、より効率的にシート体内で近紫外光を拡散伝播させるという作用を有する。

本願でいうシート体の垂直断面方向とは、シート体2の厚み方向（皮膚患部に対して略垂直方向）に対して略垂直な方向、あるいは、シート体内部において、皮膚患部に対して略平行な方向を意味する。

なお、シート体は、皮膚患部上を覆設して皮膚患部の空気との接触を遮断する作用を有し、可撓性を有することで、皮膚患部の形状に沿って密着可能という作用を有する。また、シート体が光透過性を有することで、シート体を取り外すことなしにシート体の上面側からの皮膚患部の観察を可能にするという作用を有する。

さらに、近紫外光は、皮膚患部近傍における感染菌の繁殖を抑制したり、殺菌するという作用を有する。

【0013】

請求項2に記載の発明である医療用発光装置は、請求項1に記載の医療用発光装置であって、近紫外光発光部は、シート体の側面を被覆するように周設されることを特徴とするものである。

上記構成の医療用発光装置は、請求項1記載の発明と同じ作用に加え、近紫外光発光部はシート体の中央に向かって近紫外光を照射するという作用を有する。

【0015】

請求項3に記載の発明である医療用発光装置は、患者の患部に当接し、光透過性及び可撓性を有する平板状のシート体と、このシート体の内部に分散され近紫外光を散光させる散光体と、シート体の厚み部分に挿設される近紫外光導出部と、近紫外光導出部に近紫外光を供給する近紫外光発光部と、近紫外光発光部に電力を供給するための電力供給部とを有し、シート体は、その下面側に当接された患部を上側から直接観察可能な透視性を具備することを特徴とするものである。

上記構成の医療用発光装置において、電力供給部は近紫外光発光部に電力を供給するという作用を有する。また、近紫外光発光部は、近紫外光導出部に近紫外光を発光するという作用を有する。そして、近紫外光導出部は、近紫外光発光部において発光された近紫外光をシート体の内部に伝達して導出するという作用を有する。

さらに、散光体はシート体の側面から発光された近紫外光を分散して、より効率的にシート体内で近紫外光を拡散伝播させるという作用を有する。

シート体は、シート体の側面から発光された近紫外光を拡散伝播してシート体の垂直断

10

20

30

40

50

面方向に照射させるという作用を有する。また、シート体は、皮膚患部上を覆設して皮膚患部の感染菌を含む空気との接触を遮断する作用をも有し、可撓性を有することで、皮膚患部の形状に沿って密着可能という作用を有する。また、シート体が光透過性及び透視性を有することで、シート体を取り外すことなしにシート体の上面側からの皮膚患部の観察を可能にするという作用を有する。

さらに、近紫外光は、皮膚患部近傍における感染菌の繁殖を抑制したり、殺菌するという作用を有する。

【0016】

請求項4に記載の発明である医療用発光装置は、請求項3に記載の医療用発光装置であって、近紫外光導出部は、シート体の外縁に沿って挿設されることを特徴とするものである。

10

上記構成の医療用発光装置は、請求項3に記載の発明と同様の作用に加え、近紫外光導出部はシート体の中央に向かって近紫外光を照射するという作用を有する。

【0017】

請求項5に記載の発明である医療用発光装置は、請求項3又は請求項4に記載の医療用発光装置であって、近紫外光導出部は、光ファイバーケーブルであることを特徴とするものである。

上記構成の医療用発光装置は、請求項3又は請求項4に記載の発明と同様の作用を有する。

【0018】

20

請求項6に記載の発明である医療用発光装置は、請求項1乃至請求項5のいずれか1項に記載の医療用発光装置であって、近紫外光発光部は、半導体発光素子を備えることを特徴とするものである。

上記構成の医療用発光装置は、請求項1乃至請求項5に記載のそれぞれの発明と同じ作用に加え、近紫外光発光部において半導体発光素子が近紫外光を発生させるという作用を有する。

【0019】

請求項7に記載の発明である医療用発光装置は、請求項1乃至請求項6のいずれか1項に記載の医療用発光装置であって、シート体はその上面側に、光反射材又は紫外線遮蔽材又はこれらの両方を剥離可能に備えることを特徴とするものである。

30

上記構成の医療用発光装置は、請求項1乃至請求項6に記載のそれぞれの発明と同じ作用に加え、シート体の上面側に剥離可能に反射材を設けた場合、シート体の上面側から放射される近紫外光をシート体の下面側、すなわち皮膚患部側に反射させるという作用を有する。

また、シート体の上面側に剥離可能に紫外線遮蔽材を設けた場合には、シート体の上面側から放射される紫外線を遮蔽するという作用を有する。

さらに、反射材と紫外線遮蔽材の両方を剥離可能に備えた場合には、上述のような反射材と紫外線遮蔽材の両方の作用を有する。

【0020】

請求項8に記載の発明である医療用発光装置は、請求項1乃至請求項7のいずれか1項に記載の医療用発光装置であって、電力供給部は着脱可能であることを特徴とするものである。

40

上記構成の医療用発光装置は、請求項1乃至請求項7に記載のそれぞれの発明の作用と同じ作用に加え、電力供給部を、医療用発光装置から分離・装着を可能にするという作用を有する。

【0021】

請求項9に記載の発明である医療用発光装置は、請求項1乃至請求項8のいずれか1項に記載の医療用発光装置であって、電力供給部に代えて、近紫外光発光部に外部電力を供給するためのアダプターを備えることを特徴とするものである。

上記構成の医療用発光装置は、請求項1乃至請求項8に記載のそれぞれの発明の作用と

50

同じ作用に加え、アダプターは、近紫外光発光部に外部電力を供給するという作用を有する。

【0022】

請求項10に記載の発明である医療用発光装置は、請求項1乃至請求項9のいずれか1項に記載の医療用発光装置であって、近紫外光発光部は、近紫外光発光部から発せられる近紫外光の強弱、又は、連続発光と断続発光とを、又は、これらの両者を調節又は切り替え可能な制御部を具備することを特徴とするものである。

上記構成の医療用発光装置、請求項1乃至請求項9に記載のそれぞれの発明の作用と同じ作用に加え、近紫外光発光部は制御部を備えることで、近紫外光発光部から照射させる近紫外光の強弱、又は、連続発光と断続発光とを、又は、これらの両者を調節又は切り替えを可能にするという作用を有する。

10

【0023】

請求項11に記載の発明である医療用発光装置は、請求項1乃至請求項10のいずれか1項に記載の医療用発光装置であって、シート体の下面側に、光透過性を具備する粘着層、又は、光透過性及び薬剤徐放性を具備するゼリー層、又は、これらの両方を備え、粘着層又はゼリー層又はこれらの両方は、その下面側に当接された患部を上面側から直接観察可能な透視性を具備することを特徴とするものである。

上記構成の医療用発光装置は、請求項1乃至請求項10に記載のそれぞれの発明の作用と同じ作用に加え、シート体の下面側に光透過性及び透視性を具備する粘着層を設けた場合には、シート体の上面側から皮膚患部の状態の透視を可能にしながらシート体を皮膚患部に位置ズレさせることなく貼設させるという作用を有する。また、シート体の下面側に光透過性及び透視性、並びに、薬剤徐放性を具備するゼリー層を設けることで、シート体の上面側から皮膚患部の状態の透視を可能にしながらシート体を皮膚患部に位置ズレさせることなく貼設させると同時に、薬剤により皮膚患部の治癒を促進するという作用を有する。

20

さらに、シート体の下面側に粘着層とゼリー層の両方を設けた場合には、上述の粘着層とゼリー層の両方の作用を有する。

【発明の効果】

【0024】

本発明の請求項1に記載の発明である医療用発光装置によれば、術後の縫合部や床づれ等の皮膚患部上に貼設することで、皮膚患部への空気の接触を遮断することができるという効果を有する。このため、皮膚患部に空気中の感染菌が付着するのを防止することができると同時に、皮膚患部の乾燥を防止することができるという効果を有する。この結果、皮膚患部の治癒が促進されるという効果を有する。

30

また、近紫外光発光部において発光された近紫外光がシート体を介して皮膚患部に照射されることで、皮膚患部に付着した感染菌を殺菌したり、あるいは、その繁殖を抑制するという効果を有する。この結果、請求項1に記載の医療用発光装置を使用した箇所の皮膚患部が化膿するのを防止し、治癒を促進するという効果を有する。

また、近紫外光は、紫外光に比べて殺菌作用は弱いものの生体細胞に及ぼす好ましくない影響が少ないという安全性をも有している。

40

さらに、シート体が光透過性及び透視性を有することで、シート体の上面側から下面側を透かして見ることができるという効果を有する。このため、医師や看護師が、シート体を剥離することなく観察することができるという効果を有する。

この結果、皮膚患部からシート体を剥離することで皮膚患部が外気と接触して感染菌が皮膚患部に付着するリスクを低減することができるという効果を有する。

また、皮膚患部を観察する際にシート体を剥離する必要がないので、シート体の剥離に伴う衝撃で治癒途中の軟弱な皮膚組織にダメージを与える恐れがない。従って、この点からも皮膚患部の治癒を促進するという効果を有する。

さらに、近紫外光発生部がシート体の側面に接設されるため、近紫外光発生部が皮膚患部への視線をさえぎる心配がない。この結果、医師や看護師による皮膚患部の観察を一層

50

容易にするという効果を有する。

なお、特に、請求項1に記載の発明では、散光体をシート体内部に分散させたため、近紫外光発光部によって発光された近紫外光のシート体内部での拡散伝播をより効率的に行うことができ、シート体の垂直断面方向への照射を促進させることができる。

【0025】

本発明の請求項2に記載の発明である医療用発光装置は、請求項1に記載の発明と同じ効果に加え、近紫外光発生部がシート体の側面を被覆するように周設されるため、シート体の中央に向かうにつれ近紫外光の照射量を高めることができるという効果を有する。

この結果、シート体の中央を、化膿を最も防止すべき皮膚患部の位置と一致させながらシート体を貼設することで、皮膚患部の化膿を効率よく防止して高い治癒効果を発揮させることができる。

10

【0026】

特に本発明の請求項3に記載の発明である医療用発光装置は、術後の縫合部や床ずれ等の皮膚患部に貼設することで、皮膚患部への空気の接触を遮断することができるという効果を有する。このため、皮膚患部に空気中の感染菌が付着するのを防止することができると同時に、皮膚患部の乾燥を防止することができるという効果を有する。この結果、皮膚患部の治癒が促進されるという効果を有する。

また、近紫外光発光部において発光された近紫外光がシート体を介して皮膚患部に照射されることで、皮膚患部に付着した感染菌を殺菌したり、あるいは、その繁殖を抑制するという効果を有する。この結果、請求項3に記載の医療用発光装置を使用した箇所の皮膚患部が化膿するのを防止し、治癒を促進するという効果を有する。

20

また、近紫外光は、紫外光に比べて殺菌作用は弱いものの生体細胞に及ぼす好ましくない影響が少ないという安全性をも有している。

そして、シート体が光透過性及び透視性を有することで、シート体の上面側から下面側を透かして見ることもできるという効果を有する。このため、医師や看護師が請求項3に係るシート体を貼設した箇所を、シート体を剥離することなく目視で観察することができるという効果を有する。

この結果、皮膚患部からシート体を剥離することで、皮膚患部が外気と接触して感染菌が皮膚患部に付着するリスクを低減することができるという効果を有する。

また、皮膚患部を観察する際にシート体を剥離する必要がないので、シート体の剥離に伴う衝撃で治癒途中の軟弱な皮膚組織にダメージを与える恐れがない。従って、この点からも皮膚患部の治癒を促進するという効果を有する。

30

さらに、請求項3に記載の発明によれば、近紫外光発光部から発光される近紫外光が間接的にシート体に伝達されるよう構成されるため、近紫外光発光部を小型化することができるという効果を有する。

この結果、請求項3に記載の発明においては、近紫外光発光部をシート体に接設する必要がない。また、近紫外光導出部を柔軟な素材で構成することで、シート体の可撓性を一層高めることができ、皮膚患部への密着性を高めることができるという効果を有する。

そして、特に近紫外光導出部をシート体の外縁近傍に挿設した場合、シート体の上面側から下面側を透かして見る場合に、近紫外光導出部が皮膚患部への視線をさえぎる心配がない。従って、医師や看護師による皮膚患部の観察を一層容易にするという効果を有する。

40

また、請求項3に係る医療用発光装置においては、電力供給部や近紫外光発光部がシート体から離れた位置に配設されるので、例えば、シート体に近紫外光導出部を着脱可能に挿設することで、医師の診察の際に近紫外光導出部が邪魔な場合に近紫外光導出部を取外すことができるという効果を有する。

さらに、シート体に近紫外光導出部を着脱可能に挿設した場合、シート体のみを交換して請求項3に係る医療用発光装置を再利用することができるという効果を有する。

なお、特に、請求項3に記載の発明では、散光体をシート体内部に分散させたため、近紫外光発光部によって発光された近紫外光のシート体内部での拡散伝播をより効率的に行

50

うことができ、シート体の垂直断面方向への照射を促進させることができる。

【0027】

本発明の請求項4に記載の発明である医療用発光装置によれば、請求項3記載の発明と同様の効果に加え、近紫外光導出部がシート体の外縁に沿って挿設されることで、シート体の中央に向かうにつれ近紫外光の照射量を高めることができるという効果を有する。

この結果、シート体の中央を、化膿を最も防止すべき皮膚患部の位置と一致させながらシート体を貼設した場合に、皮膚患部の化膿を効率よく防止して高い治癒効果を発揮させることができる。

【0028】

本発明の請求項5に記載の発明である医療用発光装置によれば、請求項3又は4に記載の発明と同様の効果に加え、簡単な構成で確実にシート体に近紫外光を伝達することができると同時に、シート体の可撓性を高めることができるという効果を有する。

【0029】

本発明の請求項6に記載の発明である医療用発光装置は、請求項1乃至請求項5に記載のそれぞれの発明と同じ効果に加え、近紫外光発光部に半導体発光素子を備えることで、放電管を用いて近紫外光を照射する場合に比べて近紫外光発光部を小型化できるという効果を有する。

この結果、請求項6に記載の発明を小型軽量化することができるという効果を有する。

また、特に近紫外発光部をシート体に接設する場合でかつ、半導体発光素子を実装する基板をフレキシブル基板とした場合には、シート体の可撓性を高め、皮膚患部におけるシート体の密着性を一層高めることができるという効果を有する。

【0030】

本発明の請求項7に記載の発明である医療用発光装置は、請求項1乃至請求項6に記載のそれぞれの発明と同じ効果に加え、シート体の上面側に剥離可能に光反射材を備えた場合、光反射材がシート体の上面側から放射される近紫外光をシート体の下面側に反射することで、シート体から皮膚患部に照射される近紫外光の量を増加させるという効果を有する。この結果、皮膚患部の殺菌効果及び感染菌増殖防止効果を高めることができ、皮膚患部の治癒が促進されるという効果を有する。

また、シート体の上面側に剥離可能に紫外線遮蔽材を備えた場合、光反射材がシート体の上面側から紫外線が放射されるのを防止できるという効果を有する。この結果、請求項7記載の医療用発光装置の安全性を高めるという効果を有する。

さらに、シート体の上面側に剥離可能に光反射材及び紫外線遮蔽材の両方を、あるいは、光反射性と紫外線遮蔽性の両機能を備えるものを設けた場合には、上述の光反射材と紫外線遮蔽材の効果の両方を同時に有する。

【0031】

本発明の請求項8に記載の発明である医療用発光装置は、請求項1乃至請求項7に記載のそれぞれの発明と同じ効果に加え、電力供給部を着脱可能に構成することで、患部に無用な力が加わることなく電池の交換を容易にならしめたり、患者の着替え時など必要に応じ医療用発光装置を身軽にできるという効果を有する。

【0032】

本発明の請求項9に記載の発明である医療用発光装置は、請求項1乃至請求項8に記載のそれぞれの発明と同じ効果に加え、外部電力を用いて近紫外光発光部を発光させることができるという効果を有する。

この結果、請求項9に記載の医療用発光装置を小型軽量化できるという効果を有する。

【0033】

本発明の請求項10に記載の発明である医療用発光装置は、請求項1乃至請求項9に記載のそれぞれの発明と同じ効果に加え、近紫外光発光部に近紫外光の強弱、又は、連続発光と断続発光とを、又は、これらの両者を調節又は切り替え可能な制御部を具備することで、皮膚患部の症状に応じて近紫外光の照射量を調節することができるという効果を有する。

10

20

30

40

50



この結果、請求項 10 に記載の皮膚患部の医療用発光装置による化膿防止効果及び治癒効果を高めることができるという効果を有する。

【0034】

本発明の請求項 11 に記載の発明である医療用発光装置は、請求項 1 乃至請求項 10 に記載のそれぞれの発明と同じ効果に加え、シート体の下面側に光透過性及び透視性を具備する粘着層を具備することで、請求項 11 に記載の医療用発光装置を皮膚患部に密着させることができるという効果を有する。

この結果、シート体の透視性を低下させることなくシート体が皮膚患部から落脱又は剥離するのを防止することができるという効果を有する。

また、シート体の下面側に光透過性、及び、透視性、並びに、薬剤徐放性を具備するゼリー層を備えることで、シート体の透視性を低下させることなく皮膚患部に密着させることができると同時に、ゼリー層の表面から皮膚患部に薬剤を供給することができるという効果を有する。

10

また、ゼリー層を設けることで、皮膚疾患部を外気から確実に遮断することができるので、皮膚患部の殺菌効果及び感染菌繁殖防止効果を高めることができ、この点からも皮膚患部の高い化膿防止効果と治癒効果を有する。

さらに、近紫外光と薬剤の相乗効果があらたに発揮追加されて、近紫外光のみ、あるいは、薬剤のみ、では殺菌不可能な薬剤耐性菌をも、殺菌あるいは増殖抑制にらしめる効果を有し、皮膚には安全に感染症の発症を一層効果的に予防することができる。

なお、薬剤の種類は、患部の症状や対策菌の種類に応じ、医師により適切に選定されると良い。

20

さらに、シート体の下面側に粘着層とゼリー層の両方を設けた場合には、上述の粘着層とゼリー層の両方の効果を有する。

【発明を実施するための最良の形態】

【0035】

以下に本発明の最良の形態に係る医療用発光装置について実施例を参照しながら詳細に説明する。

【実施例 1】

【0036】

図 1 ( a ) は本発明の実施例 1 に係る医療用発光装置の概念図であり、( b ) は実施例 1 に係る医療用発光装置の部分断面図である。図 1 ( c ) は実施例 1 に係る医療用発光装置を底面側から見た概念図である。

30

本発明の実施例 1 に係る医療用発光装置 1 a は、例えば、無色透明、あるいは透明又は略透明な四角形状で、かつ厚みを有する合成樹脂性のシート体 2 の側面に近紫外光発光部 4 a が接設されたものであり、近紫外光発光部 4 a の裏面側に、近紫外光発光部 4 a に電力を供給するための電力供給部 5 を備えている。

また、シート体 2 の内部には散光体 3 が分散された状態で収容されており、近紫外光発光部 4 a から発せられた近紫外光 2 1 がこの散光体 3 に当たってシート体 2 中に散光されるよう構成されている。

このような実施例 1 に係る医療用発光装置 1 a は、図 1 ( b ) に示す薬剤徐放ゼリー層 8 の面を術後の縫合部やあるいは床ずれ等の皮膚患部に貼設して使用するものである。

40

なお、本願明細書においては、術後の縫合部及び皮膚疾患部を合わせて皮膚患部と呼ぶことにする。

【0037】

本実施例に係る医療用発光装置 1 a を皮膚患部に貼設した場合、近紫外光発光部 4 a からシート体 2 の垂直断面方向へと照射される近紫外光 2 1 が、シート体 2 の内部において分散されて下面側 2 b から皮膚患部及びその近傍に照射されて、殺菌効果と、感染菌の増殖防止効果が発揮されるのである。

この結果、皮膚患部が化膿するのを防止してその治癒を促進するという効果を有する。特に、近紫外光 2 1 と薬剤を併用することで、薬剤耐性菌をも殺菌あるいは静菌が可能と

50

ならしめ、紫外線を用いる殺菌に比べ生体細胞への好ましくない影響を大幅に低減できるという効果も有する。

また、シート体2は、皮膚患部を外から遮断するので、皮膚患部が乾燥するのを防止するという効果も有する。この結果、皮膚患部の保湿性が高まり治癒が促進されるという効果を有する。

【0038】

さらに、シート体2は光透過性を有するので、シート体2の上面側2a側から下面側2bの様子を透かして見るができるという効果を有する。また近紫外光発光部4aはシート体2の側面に接設されているため、皮膚患部の観察時に近紫外光発光部4aが観察者の視線を遮ることがない。

なお、本願の実施例における光透過性とは、シート体2の透明又は略透明、特に、無色透明に構成されることによって、観察者の視線を遮ることがなく、皮膚患部の観察を容易かつ正確に実施できるための性能であり、特に、透視性とも言えるべきものである。すなわち、皮膚患部の状態を正確に把握できるように優れた視認性を発揮できるような性能を意味するものである。

1つの散光体3は微小であって、観察に支障ないようにシート体全体として光透過性を保持しつつ分散させ、薬剤徐放ゼリー層は無色透明にすれば、医師又は看護師は、術後の経過あるいは皮膚患部の治癒状況を、そのつど皮膚患部に被覆された医療用発光装置1aを剥離することなく、自然光下で皮膚患部を観察できるので適切な診察には非常に有効であって、加えて医療用発光装置1aの着脱に伴う皮膚患部への感染菌の付着や、治癒途中の軟弱な皮膚組織の損傷を防止することができ、皮膚患部の治癒促進にも効果を有する。

【0039】

また、実施例1に係る医療用発光装置1aのシート体2は、伸縮性を有するよう構成してもよい。この場合、皮膚患部近傍の皮膚の伸縮に応じてシート体2を伸縮させることができるので、実施例1に係る医療用発光装置1aの皮膚患部への密着性を高めることができるという効果を有する。

【0040】

なお、実施例1に係るシート体2を構成する材料としては、例えば、シリコン樹脂、軟質塩化ビニル樹脂、ポリエチレン樹脂、ポリプロピレン樹脂等の透光性が高く可撓性を有する合成樹脂が適している。

但し、シート体2は、気体透過性、特に酸素透過性を備えることが皮膚患部の状況によっては望ましい場合もあると考えられる。酸素透過性を備えることが必要な場合には、例えばソフトコンタクトレンズに使用されるようなポリヒドロキシエチルメタクリレート(PHEMA)や、ポリビニルピロリドン(PVP)のようなゲル状の合成高分子化合物を用いて、水分を比較的多く含む含水性のシート体2として構成するとよい。また、シリコンをハイドロゲル素材に合成したシリコンハイドロゲル(SH)などを用いても高い酸素透過性を備えたシート体2を提供することができる。

このように酸素透過性の高いシート体2によれば、皮膚患部に十分な酸素を供給することができ、疾患状況により、治癒効果を向上させることが期待される。なお、このような場合でもシート体2は酸素を透過しても感染菌は透過しないよう構成されている。

また、上記シート体2の内部に分散した状態で収容される散光体3としては、例えば、微細な空気泡、ガラスビーズ、アルミニウム微粉のような、微細粒状でかつその表面は光反射性、屈折性を有するものが良い。

なお、本実施例においては、シート体2内部に散光体3が分散された状態で収容されているが、医療用発光装置の下面側2bに所望の光量が発光できれば、散光体3を収容しなくともよい。

例えば、シート体2の下面に、半導体発光素子からシート体2内部の前方への集光効果を持たせるためにプリズムシートを、設けたり、さらに、このプリズムシートとシート体2の間に拡散シートを設けたり、シート体2本体に薄い切り込みを入れたり、異なる樹脂材料層で成形するなど、光の屈折を変える層を設けることで、シート体2の下面側への光

10

20

30

40

50

の拡散伝播を促進させてもよい。

なお、散光体 3 を用いない場合においても、近紫外光発光部 4 a から発せられる近紫外光 2 1 の減衰を一層効果的に防止するために、シート体 2 の上面側 2 a の略全面を被覆するように、光反射材や紫外線遮蔽材が設置されてもよいことはいうまでもない。

以上のように、シート体 2 内部に散光体 3 を分散させないような場合については、これから説明する実施例 2 乃至実施例 4 においても同様である。

#### 【 0 0 4 1 】

さらに、図 1 ( b ) に示すように、例えば、実施例 1 に係る近紫外光発光部 4 a を、基板 9 及びその表面に実装される半導体発光素子 1 0 により構成し、半導体発光素子は例えば 4 0 5 nm にピーク波長を有するものであってもよい。なお、近紫外光発光部 4 a において基板 9 上にペアチップ 1 1 を直接実装しても良い。

10

この結果、医療用発光装置 1 a 自体を小型軽量化することができるので、例えば、患者が腹部に実施例 1 に係る医療用発光装置 1 a を装着した場合の腹部の圧迫感や違和感を軽減することができるという効果を有する。また、実施例 1 に係る医療用発光装置 1 a によれば、近紫外光発光部 4 a の光源に放電管を用いた場合に比べて、近紫外光発光部 4 a が破損し難いので、医療用発光装置 1 a の耐久性を向上させることができるという効果を有する。

もちろん、緩衝材等を取り付ける等により衝撃を緩和できるような構成することで、近紫外光発光部 4 a における近紫外光の光源として、従来公知の放電管等を用いることもできる。

20

#### 【 0 0 4 2 】

再び、図 1 ( a ) に戻るが、実施例 1 に係る医療用発光装置 1 a は、電力供給部 5 の内部に電力供給源として例えば、電池 6 を備えている。ここでは、単 3 型の電池を 2 本備える場合を一例として図示しているが、近紫外光発光部 4 a の発光に必要な電力を供給可能であれば、ボタン電池 3 個にするなど、電池の種類や個数は、医療用発光装置 1 a の使用背景に照らして決めればよく、特に限定するものではない。

例えば、特に図示しないが、実施例 1 に係る電力供給部 5 は、ソーラー発電装置や、ソーラー発電装置と電池との組み合わせであっても良く、この場合は、前者の場合、実施例 1 に係る医療用発光装置 1 a における消費電力を節減できるという効果を有し、後者の場合、日照が期待できない夜間においても実施例 1 に係る医療用発光装置 1 a を作動させることができるという効果を有する。

30

あるいは、ソーラー発電装置で発電された電力を充電可能な小型のバッテリーを備えることによれば、医療用発光装置 1 a の小型軽量化と節電を同時に実現できるという効果を有する。

なお、上述のような電力供給部 5 は、本実施例に係る医療用発光装置 1 a から着脱可能としてもよい。この場合、例えば、皮膚患部の治癒が十分に進行し、近紫外光 2 1 による感染菌の殺菌や増殖抑制の必要性が低下したものの、依然として皮膚患部の乾燥を防止することが望ましい場合に、医療用発光装置 1 a から電力供給部 5 を取外した状態で装着し続けることができるという効果を有する。

この結果、医療用発光装置 1 a の装着に伴う患者の負担、すなわち、装着部位における圧迫感や違和感を軽減することができるという効果を有する。

40

このような電力供給部 5 に係る構成については、本願明細書の他の実施例に係る電力供給部ならびに医療用発光装置にも採用可能である。

#### 【 0 0 4 3 】

さらに、図 1 ( a ) , ( b ) に示すように、実施例 1 に係る医療用発光装置 1 a においては、近紫外光発光部 4 a が接設されるシート体 2 の側面と略垂直に交わる上面側 2 a の端部に光反射材 2 0 を設けても良い。

このように、シート体 2 の近紫外光発光部 4 a の近傍に光反射材 2 0 を備えることで、近紫外光発光部 4 a 近傍の近紫外光 2 1 が、外部に放射されずにシート体 2 の内部に導光されるという効果を有する。

50

この結果、近紫外光発光部 4 a から発せられる近紫外光 2 1 が、シート体 2 の外部に放射されることによる減衰を防止することができるという効果を有する。

よって、実施例 1 に係る医療用発光装置 1 a の殺菌効果及び感染菌の増殖防止効果を促進することができる。

また、近紫外光発光部 4 a から発せられる近紫外光 2 1 の減衰を一層効果的に防止するために、シート体 2 の上面側 2 a の略全面を被覆するように、光反射材 2 0 が設置されてもよい。この場合、シート体 2 の上面側 2 a からの皮膚患部の透視性を確保するため、光反射材 2 0 は可撓性を有する無色透明材が望ましいが、患部透視の妨げになるような場合は、シート体 2 の端に設置する図示しないヒンジ等で、光反射材 2 0 がめくれるようにしたり、シート体 2 の端部を基軸に回動可能に接続するか、あるいは、シート体 2 の上面側 2 a から剥離可能な構成にするとよい。この結果、実施例 1 に係る医療用発光装置 1 a の殺菌効果及び感染菌の増殖防止効果を一層促進することができる。

なお、光反射材 2 0 に代えて、紫外線を吸収するなどして遮蔽する紫外線遮蔽材を用いてもよい。シート体 2 の上面側から放射される紫外線を遮蔽することで、医師や看護師の視覚への影響を低減して、治療行為の安全性を一層高める効果を有している。

#### 【 0 0 4 4 】

また、図 1 ( c ) に示すように、実施例 1 に係る医療用発光装置 1 a において、シート体 2 の下面側 2 b に光透過性を具備する粘着層 7 を介して光透過性を有する薬剤徐放ゼリー層 8 を設けてもよい。

この場合、シート体 2 の上面側 2 a からの透視性を損なうことなく、皮膚患部にシート体 2 を密着させることができ、さらには、薬剤徐放ゼリー層 8 に含有される薬剤が皮膚患部に供給されることで、薬剤による皮膚患部の治癒効果、薬剤と近紫外光の相乗による薬剤耐性菌の増殖抑制効果も生じ、皮膚患部の治癒が一層促進されるという効果を有する。さらに、粘着層 7 を介することで、薬剤徐放ゼリー層 8 の薬剤が放出されてしまった場合に、薬剤満タンの新しい薬剤徐放ゼリー層 8 に容易に取り替えることができるという効果を有する。

よって、長期間にわたり実施例 1 に係る医療用発光装置 1 a を用いて皮膚患部を治療する場合に、薬剤徐放ゼリー層 8 の交換を容易にすることができるので便利である。なお、薬剤徐放ゼリー層 8 を取り外すだけで新品なものに交換しなくてもよく、その場合には、粘着層 7 はシート体 2 に皮膚との密着力を付与し、医療用発光装置 1 a の装着時の位置ずれを防止しつつ密着性を高めることができるという効果を有する。

なお、実施例 1 に係る医療用発光装置 1 a を装着したままの状態では医師が皮膚患部を観察する際に、皮膚患部の状態がよく見えるよう、上記粘着層 7 や薬剤徐放ゼリー層 8 は、無色透明、あるいは、透明、略透明であることが望ましい。

ちなみに、上述のような粘着層 7 を介さずに薬剤徐放ゼリー層 8 を設けてもよいし、皮膚患部に薬剤を直接塗布した上にて後に、本発明である医療用発光装置を皮膚患部に接設してもよい。

#### 【 0 0 4 5 】

医療用発光装置の皮膚患部への装着方法について説明する。

実施例 1 に係る医療用発光装置 1 a に図 1 ( b ) , ( c ) に示すような粘着層 7 や薬剤徐放ゼリー層 8 があれば、粘着層や薬剤徐放ゼリー層の密着性を活かして、そのまま皮膚に貼付、無固定であってもよい。粘着層や薬剤徐放ゼリー層を設けない場合、医療用発光装置を皮膚患部上に接設した後、包帯を巻いて固定してもよいし、粘着テープで固定してもよい。

また、絆創膏に使用されるような皮膚に支障の少ない粘着剤を塗布してから医療用発光装置を皮膚患部上に貼設してもよく、要するに、装着方法は特に限定されるものではなく、皮膚患部の状況や患者の治療方式、治療様式に合わせるとよい。

#### 【実施例 2】

#### 【 0 0 4 6 】

次に、実施例 2 に係る医療用発光装置について図 2 を参照しながら詳細に説明する。こ

10

20

30

40

50

ここでは、実施例 1 に係る医療用発光装置との相違点に重点をおいて説明する。

図 2 は本発明の実施例 2 に係る医療用発光装置の概念図である。なお、図 1 に記載されたものと同一部分については同一符号を付し、その構成についての説明は省略する。

図 2 に示すように、実施例 2 に係る医療用発光装置 1 b は、上述の実施例 1 に係る医療用発光装置 1 a の電力供給部 5 に代えて、近紫外光発光部 4 a に外部電力を供給するためのアダプター 1 2 を備えたものである。

このアダプター 1 2 は、例えば、導電コード 1 5 の端部にコンセント 1 4、中ほどにはコンセント 1 4 から取り込まれた外部電力で近紫外光発光部 4 a が適切に発光するに必要な制御回路部 1 3 が設けられたものである。

#### 【 0 0 4 7 】

図 2 に示す実施例 2 に係る医療用発光装置 1 b のように、アダプター 1 2 により近紫外光発光部 4 a に外部電力を供給するよう構成した場合には、本発明に係る医療用発光装置を小型軽量化できるという効果を有する。

この結果、患者が実施例 2 に係る医療用発光装置 1 b を皮膚患部に装着した際の圧迫感を軽減することができるという効果を有する。

なお、実施例 2 に係るアダプター 1 2 は、近紫外光発光部 4 a に着脱可能としてもよい。

この場合、近紫外光の照射を必要としない場合に、医療用発光装置 1 b を一層軽量化することができるという効果を有する。

#### 【実施例 3】

#### 【 0 0 4 8 】

続いて、実施例 3 に係る医療用発光装置について図 3 を参照しながら詳細に説明する。ここでも、実施例 1 に係る医療用発光装置との相違点に重点をおいて説明する。

図 3 は本発明の実施例 3 に係る医療用発光装置の概念図である。図 1 又は図 2 に記載されたものと同一部分については同一符号を付し、その構成についての説明は省略する。

図 3 に示すように、実施例 3 に係る医療用発光装置 1 c は、実施例 1 や実施例 2 におけるシート体 2 が、略円形あるいは略楕円形といった角部を有さない平面形状を有するシート体 2 2 により構成され、さらに、このシート体 2 2 の側面を被覆するように近紫外光発光部 2 3 が周設されたものである。

このように、シート体 2 2 を、角がない平面形状にすることで、近紫外光発光部 2 3 を周設した際に、近紫外光発光部 2 3 を構成する基板部分に曲げによる負荷がかかりにくくなり、断線等により実施例 3 に係る医療用発光装置 1 c が故障するリスクを低減することができるという効果を有する。

#### 【 0 0 4 9 】

また、本実施例に係る医療用発光装置 1 c の近紫外光発光部 2 3 は、ペアチップ 1 1 を収容した半導体発光素子 1 0 が接合される基板が、可撓性を有するフレキシブル基板 1 6 により構成される点が、実施例 1 や実施例 2 に係る近紫外光発光部 4 a とは異なっている。

このように、近紫外光発光部 2 3 にフレキシブル基板 1 6 を用いることで、近紫外光発光部 2 3 をシート体 2 2 の側面に周設することができるという効果を有する。

この結果、シート体 2 2 の側面全体から中央 2 4 に向かって近紫外光 2 1 が照射されることになり、シート体 2 2 の平面方向にムラ無く近紫外光 2 1 が照射されると同時に、特にシート体 2 2 の中央 2 4 における近紫外光 2 1 の照射量を多くすることができるという効果を有する。

よって、シート体 2 2 の中央 2 4 における感染菌の殺菌及び増殖抑制効果を高めることができるという効果を有する。

また、近紫外光発光部 2 3 のフレキシブル基板 1 6 が可撓性を有することで、シート体 2 2 の側面の可撓性が高まり、実施例 3 に係るシート体 2 2 の皮膚患部への密着性を一層高めることができるという効果を有する。

#### 【実施例 4】

10

20

30

40

50

## 【 0 0 5 0 】

続いて、実施例 4 に係る医療用発光装置について図 4 を参照しながら詳細に説明する。ここでも、実施例 1 に係る医療用発光装置との相違点に重点をおいて説明する。

図 4 ( a ) は本発明の実施例 4 に係る医療用発光装置の概念図であり、( b ) はその部分断面図である。なお、図 1 乃至図 3 に記載されたものと同一部分については同一符号を付し、その構成についての説明は省略する。

図 4 ( a ) に示すように、実施例 4 に係る医療用発光装置 1 d は、近紫外光を発する近紫外光発光部 4 b がシート体 2 から離れた位置に設けられ、この近紫外光発光部 4 b は光ファイバーケーブル 1 7 によりシート体 2 に接続されている。

また、光ファイバーケーブル 1 7 の近紫外光発光部 4 b に接続されない側の端部は、光ファイバーケーブル 1 7 が裸出して近紫外光導出部 1 8 を形成しており、この近紫外光導出部 1 8 がシート体 2 の厚み部分に挿設されることで、近紫外光発光部 4 b において発せられた近紫外光 2 1 が光ファイバーケーブル 1 7 によりシート体 2 へと伝達され、近紫外光導出部 1 8 の側面からシート体 2 の内部に発光されるよう構成されるものである。

さらに、図 4 ( b ) に示すように、近紫外光導出部 1 8 の近傍に、光反射材 2 0 を設けてもよい。この場合、近紫外光導出部 1 8 から導出された近紫外光 2 1 がシート体 2 の上面側 2 a や側面 2 c から放射されて減衰するのを防止することができるという効果を有する。

このように、光ファイバーケーブル 1 7 により近紫外光 2 1 をシート体 2 に間接的に供給した場合、光ファイバーケーブル 1 7 が可撓性を有することでシート体 2 の可撓性が高められ、皮膚患部へのシート体 2 の密着性を高めることができるという効果を有する。

## 【 0 0 5 1 】

また、この光ファイバーケーブル 1 7 ( 近紫外光導出部 1 8 ) は、着脱可能にシート体 2 内に挿設されてもよい。着脱可能にシート体 2 内に挿設することで、例えば、電力供給部 5 や近紫外光 2 1 が、医師の診断等において邪魔となる場合には、光ファイバーケーブル 1 7 や電力供給部 5 をシート体 2 から取り外すことが可能となる。従って、医師は、シート体 2 の上面側から自然光を通して、皮膚患部の目視診察を容易に行うことが可能である。

さらに、シート体 2 は、患者の皮膚患部に接触させるため、シート体 2 の再使用に際しては、感染症予防の観点からは避けるか、滅菌処理等を施すことが望ましいが、その際に、近紫外光発光部 4 a , 4 b などの光源や、その光源へ電力を供給する電力供給部 5 があると、使い捨てとすると不経済であるし、滅菌処理するには、滅菌構造が必要であるが、その構築にはコストが非常にかかり高額となるので、近紫外光の発生に關与する部分、すなわち、電力供給部 5、近紫外光発光部 4 a , 4 b、制御部 1 9 及び光ファイバーケーブル 1 7 ( 近紫外光導出部 1 8 ) は、それぞれ着脱可能として、シート体 2 のみを交換して装置の再利用化が図れたり、それぞれ故障した部分を交換して装置全体の再利用化が図れることが望ましい。

なお、光ファイバーケーブル 1 7 においてシート体 2 に挿設されない部分は、この部分から近紫外光 2 1 が外部に放射されて減衰することがないように、可撓性を有する光反射材で被覆されていることが望ましい。

また、実施例 4 に係るシート体 2 の平面形状を略円形又は略楕円形に形成し、そのシート体 2 内の外縁に沿って、近紫外光導出部 1 8 を環状に挿設しても良い。

この場合、近紫外光導出部 1 8 の挿設は、所望の効果が得られるよう、略円形としたシート体 2 内を半周から略 1 周、さらには複数周螺旋状に挿設できるような構造にしても良い。

この場合、実施例 3 に係る医療用発光装置 1 c と同様の効果が期待できる。

## 【 0 0 5 2 】

再び図 4 ( a ) に戻るが、実施例 4 に係る医療用発光装置 1 d は、近紫外光発光部 4 b と電力供給部 5 の間に、近紫外光発光部 4 b から発せられる近紫外光の強弱、又は、連続発光と断続発光とを、又は、これらの両者を調節又は切り替え可能な制御部 1 9 を備えて

いる。

また、図4(a)には示さないが、近紫外光発光部4bから発せられる近紫外光の強弱、又は、連続発光と断続発光とを手動で調節するための調節用つまみやスイッチを設けても良い。

このように、実施例4に係る医療用発光装置1dは、制御部19を備えることで、近紫外光発光部4bから照射される近紫外光の光量を自由に調節することができるという効果を有する。

この結果、皮膚患部の症状に応じて実施例4に係る医療用発光装置1dの殺菌効果、あるいは、感染菌の増殖防止効果を調節することができる。

なお、実施例4に係る制御部19は、本願明細書の他の実施例に係る医療用発光装置に設けても良い。

#### 【0053】

最後に、本願発明に係る医療用発光装置の変形例について説明する。

上述の実施例1~4に係る医療用発光装置1a~1dにおいて、シート体2, 22の平面形状は、四角形や略円形あるいは略楕円形としているが、シート体2はこれ以外にも、例えば、多角形であってもよい。

この場合、多角形状のシート体の角部、すなわち、内角隅に小型の近紫外光発光部を設けてシート体の厚み部分に近紫外光が照射されるよう構成してもよい。

この時、シート体の角部の全てに紫外光発光部を設けても良いし、シート体に放射される近紫外光にムラがでないよう、多角形状のシート体の角部のいくつかに近紫外光発光部を設けてもよい。

このように、シート体2の平面形状を角部を有する多角形状にした場合でかつその角部に紫外光発光部を設けた場合、近紫外光発光部が局所に独立した状態で配置されることでシート体の可撓性が高められて、皮膚患部への密着性を高めることができるという効果を有する。

また、上述のような多角形状のシート体を用いる場合、近紫外光発光部を多角形体の対向する辺々のいくつかに設けても良い。

この場合も、近紫外光発光部が局所に独立した状態で設けられるためシート体の可撓性が高められ、皮膚患部への密着性を高めることができるという効果を有する。

#### 【0054】

なお、本願明細書においては実施例1~4に係る医療用発光装置1a~1dを主にヒトの皮膚患部治療を目的として説明してきたが、ヒト以外の動物の皮膚患部の治療にも使用可能であり、また、本発明はシート体2の広さ/長さ/大きさを調整したり、可撓性を利用して曲げたり筒状にしたりすることで、病院施設等の設備において不特定多数の人が接する可能性がある場所、例えば手すり、ドアノブなど、にも使用が可能であって、当該部位ならびに周辺の殺菌や菌増殖抑制ができるという効果を有する。

また、この他にも、本発明の実施例1~4に係る医療用発光装置1a~1dは、例えばタンス等の収納具の内部や、靴の内部などの日常生活において感染菌やカビによる悪影響が生じやすい場所の殺菌処理にも用いることが可能であり、菌類やカビによる不快臭の発生を防止することができるという効果を有する。

#### 【産業上の利用可能性】

#### 【0055】

以上説明したように、本発明の請求項1乃至請求項11に記載された発明は、化膿の恐れがある皮膚患部を被覆して空気との接触を遮断すると同時に、皮膚患部に近紫外光を照射することで殺菌及び感染菌の増殖を防止し、かつ、被覆部材であるシート体を剥皮することなく皮膚患部の目視による観察を可能にする医療用発光装置であり、その利用は医療場面に限らず広く、殺菌、菌の増殖抑制、さらには不快臭低減を要する分野・場面において利用の可能性が高い。

#### 【図面の簡単な説明】

#### 【0056】

10

20

30

40

50

【図1】(a)本発明の実施例1に係る医療用発光装置の概念図であり、(b)は実施例1に係る医療用発光装置の部分断面図である。また、(c)は実施例1に係る医療用発光装置を底面側から見た概念図である。

【図2】本発明の実施例2に係る医療用発光装置の概念図である。

【図3】本発明の実施例3に係る医療用発光装置の概念図である。

【図4】(a)本発明の実施例4に係る医療用発光装置の概念図であり、(b)はその部分断面図である。

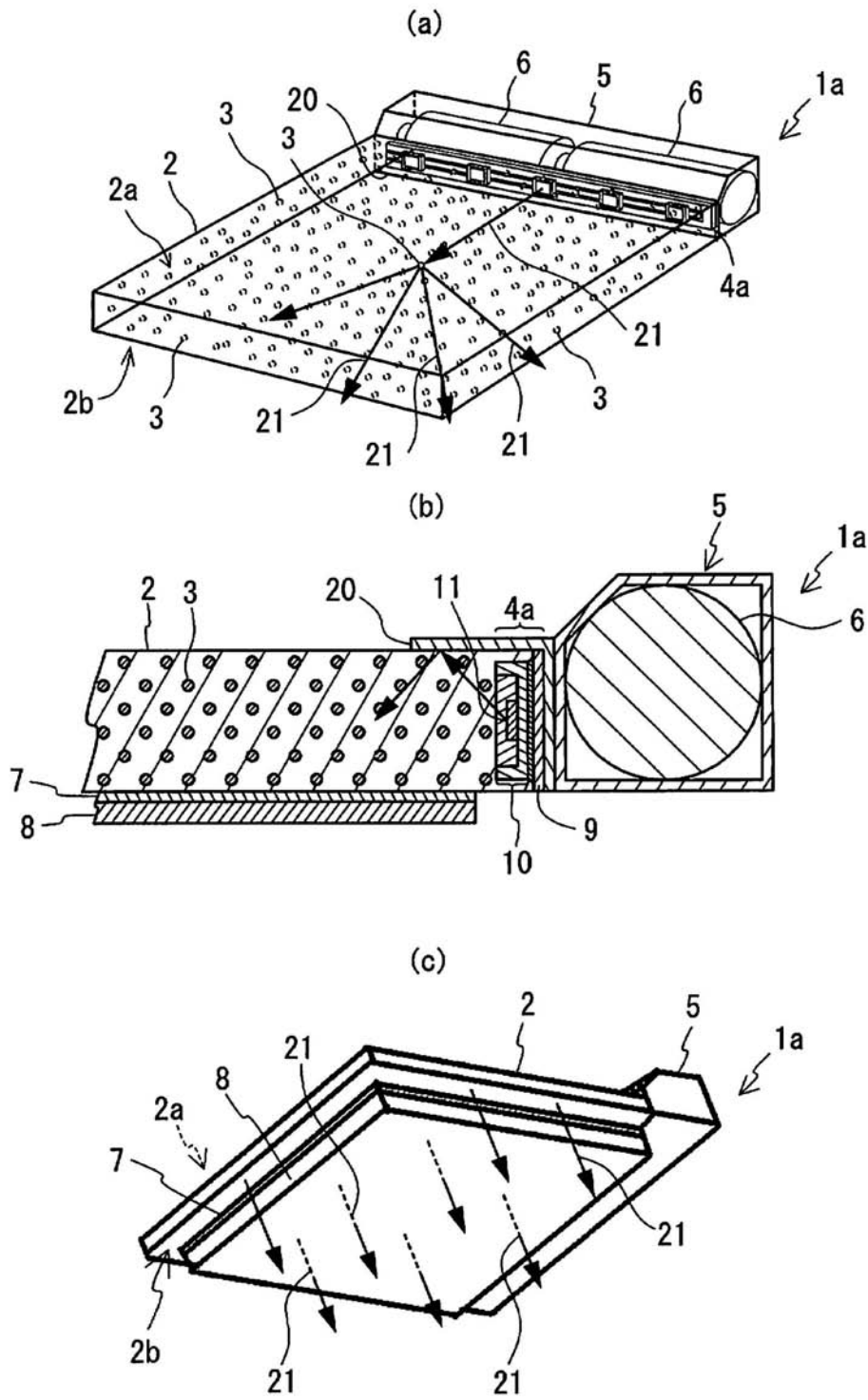
【符号の説明】

【0057】

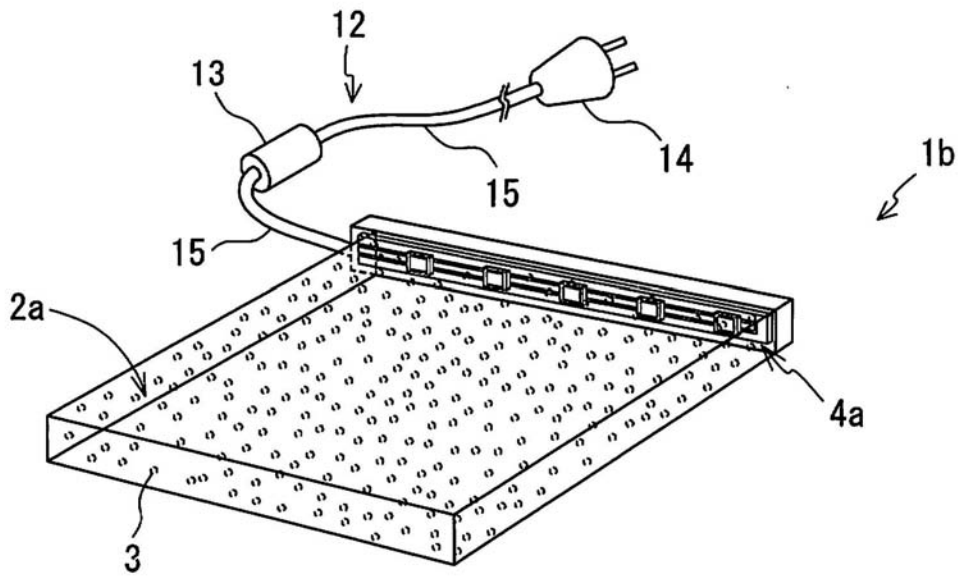
1 a ~ 1 d ... 医療用発光装置 2 ... シート体 2 a ... 上面側 2 b ... 下面側 2 c ... 側面 3 ... 散光体 4 a , 4 b ... 近紫外光発光部 5 ... 電力供給部 6 ... 電池 7 ... 粘着層 8 ... 薬剤徐放ゼリー層 9 ... 基板 10 ... 半導体発光素子 11 ... ペアチップ 12 ... アダプター 13 ... 制御回路部 14 ... コンセント 15 ... 導電コード 16 ... フレキシブル基板 17 ... 光ファイバーケーブル 18 ... 近紫外光導出部 19 ... 制御部 20 ... 光反射材 21 ... 近紫外光 22 ... シート体 23 ... 近紫外光発光部 24 ... 中央



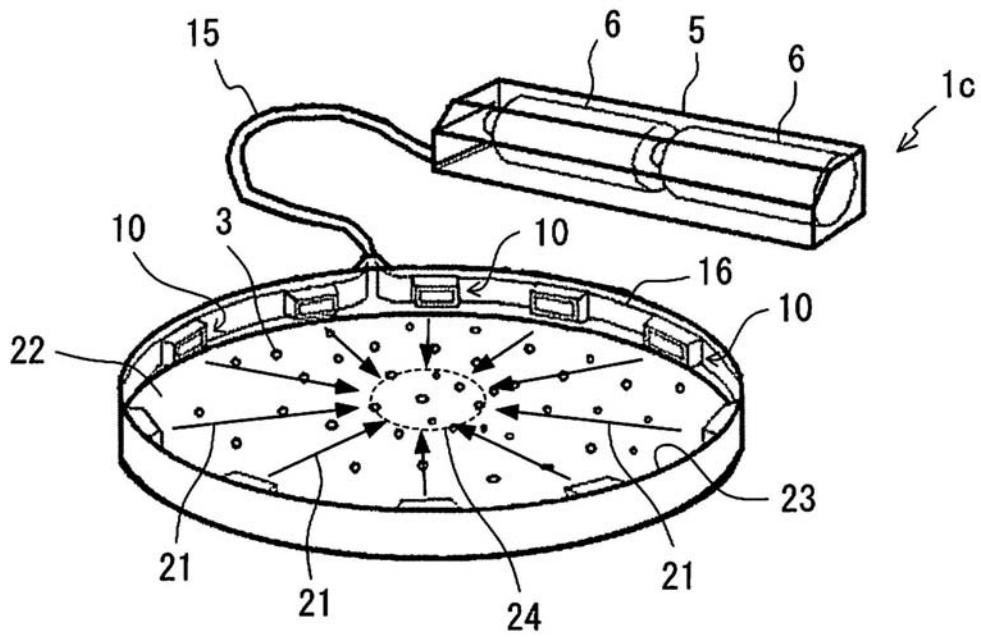
【図1】



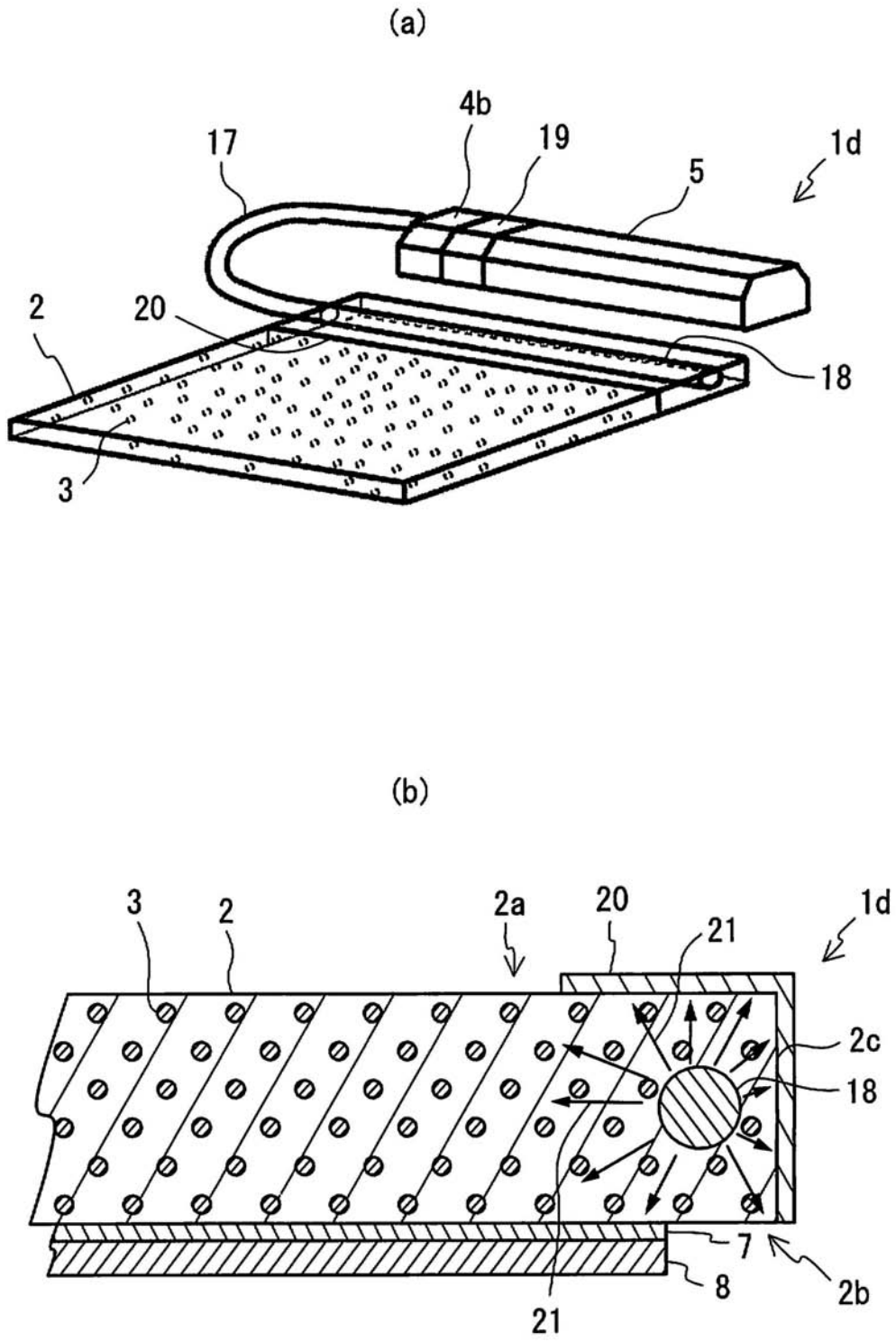
【図2】



【図3】



【 図 4 】



---

フロントページの続き

(72)発明者 田口 常正  
山口県宇部市常盤台2丁目16番1号 山口大学工学部内

審査官 大和田 秀明

(56)参考文献 特表2005-520606(JP,A)  
特表2003-526391(JP,A)  
特開2004-288570(JP,A)  
特開平10-202110(JP,A)

(58)調査した分野(Int.Cl., DB名)  
A61N 5/06  
F21Y 101/02