

(19) 日本国特許庁(JP)

(12) 特 許 公 報(B2)

(11) 特許番号

特許第6811978号
(P6811978)

(45) 発行日 令和3年1月13日(2021.1.13)

(24) 登録日 令和2年12月18日(2020.12.18)

(51) Int.Cl. F I
B 6 3 H 1/36 (2006.01) B 6 3 H 1/36
B 6 3 H 1/37 (2006.01) B 6 3 H 1/37

請求項の数 5 (全 11 頁)

<p>(21) 出願番号 特願2016-117741 (P2016-117741) (22) 出願日 平成28年6月14日 (2016.6.14) (65) 公開番号 特開2017-222222 (P2017-222222A) (43) 公開日 平成29年12月21日 (2017.12.21) 審査請求日 令和1年5月14日 (2019.5.14)</p>	<p>(73) 特許権者 504180239 国立大学法人信州大学 長野県松本市旭三丁目1番1号 (72) 発明者 小林 俊一 長野県上田市常田三丁目15番1号 国立 大学法人信州大学繊維学部内 (72) 発明者 金田 望 長野県上田市常田三丁目15番1号 国立 大学法人信州大学繊維学部内 (72) 発明者 杉山 皓亮 長野県上田市常田三丁目15番1号 国立 大学法人信州大学繊維学部内 審査官 福田 信成</p>
---	--

最終頁に続く

(54) 【発明の名称】 ダイラタント流体を用いた複合材料

(57) 【特許請求の範囲】

【請求項1】

ダイラタント流体と、
 該ダイラタント流体と接触して相互作用することにより、ダイラタント流体との間でせん断作用を生じさせる作用材料とからなる複合材料であって、
前記ダイラタント流体と前記作用材料とが、変形可能な収容体に封入され、
前記作用材料は、柔軟性と、前記ダイラタント流体との親和性とを有するとともに、
前記作用材料は、多数本の柔軟な繊維を束状に繊維方向を揃えて、前記収容体の一端側と他端側とを繋ぐように配置されたものであることを特徴とするダイラタント流体を用いた複合材料。

【請求項2】

前記収容体は、フィン形状に形成されていることを特徴とする請求項1記載のダイラタント流体を用いた複合材料。

【請求項3】

ダイラタント流体と、
 該ダイラタント流体と接触して相互作用することにより、ダイラタント流体との間でせん断作用を生じさせる作用材料とからなる複合材料であって、
前記ダイラタント流体と前記作用材料とが、変形可能な収容体に封入され、
前記作用材料は、柔軟性と、前記ダイラタント流体との親和性とを有するとともに、
前記作用材料は、多数枚の柔軟なフィルム材をランダムにまたはフィルムの配列方向を

揃えて積層して形成されたものであることを特徴とするダイラタント流体を用いた複合材料。

【請求項 4】

前記収容体は、フィン形状に形成されていることを特徴とする請求項 3 記載のダイラタント流体を用いた複合材料。

【請求項 5】

前記ダイラタント流体がウーブレックであり、前記作用材料が親水性のものであることを特徴とする請求項 1 ~ 4 のいずれか一項記載のダイラタント流体を用いた複合材料。

【発明の詳細な説明】

【技術分野】

10

【0001】

本発明はダイラタント流体を用いた複合材料に関する。

【背景技術】

【0002】

ダイラタント流体とは、shear thickeningとかダイランシーと呼ばれる、粘度がせん断速度によって増加する特性をもつ流体、すなわち、せん断速度が大きいときに粘度が大きくなり、せん断速度が小さいときには粘度が小さくなる材料である。良く知られているダイラタント流体にウーブレック（片栗粉の懸濁液、コーンスターチの懸濁液）がある。

ダイランシーを備える素材はしなやかな衝撃吸収性を備えることから、自動車のヘッドレスト等の衝撃吸収剤として利用されている（特許文献 1 等）。

20

【0003】

ダイラタント流体の利用例として、水中の推進機構であるフィンへの適用が考えられる。

フィンは小型船舶、水中探査艇、水中ロボット、スキューバダイビング等の推進に応用されているが、水中における推進には速度・環境・運動タスクなどによって最適なフィンの剛性が変化する。また、うちわのような揺動による冷却用フィン、飛翔のための揺動フィンにおいても同様に最適な弾性がある。

しかしながら、動作中に剛性が異なるフィンに交換することは現実的でないことから、可変剛性機構を備えるフィンが開発された（特許文献 2、非特許文献 1）。この可変剛性機構を備えるフィンは、フィンの内部にモータを設置し、板バネの有効長さを変化させたり、弾性板のねじりを変化させたりして剛性を変化させるものである。

30

【先行技術文献】

【特許文献】

【0004】

【特許文献 1】特開 2013 - 126820 号公報

【特許文献 2】特開 2006 - 076372 号公報

【非特許文献】

【0005】

【非特許文献 1】Shunichi Kobayashi and Hirohisa Morikawa, Hirotake Soyano, Masataka Nakabayashi, Propulsion Mechanism in Fluid Using Variable-Stiffness Fin with Torsional Rectangular Elastic Plates, International Journal of Offshore and Polar Engineering, 23 (3): 172-177, 2013.

40

【発明の概要】

【発明が解決しようとする課題】

【0006】

水中推進機構としてのフィンは、水中の生物に対する危険性、網や藻などの巻き込み、激しい攪拌で起こる汚泥の巻き上げによる水質汚染などの問題が抑制できる点で、スクリュプロペラを用いる水中推進機構に対して優れている。しかしながら、機械的機構を利用してフィンに可変剛性を付与する従来構造は、構造が複雑であり、高コストで効率的で

50

ないという課題があった。

本発明は、より簡素な構造により揺動速度に応じて剛性を可変とすることを可能にするダイラタント流体を用いた複合材料を提供することを目的とする。

【課題を解決するための手段】

【0007】

本発明に係るダイラタント流体を用いた複合材料は、ダイラタント流体と、該ダイラタント流体と接触して相互作用することにより、ダイラタント流体との間でせん断作用を生じさせる作用材料とからなる複合材料であって、前記ダイラタント流体と前記作用材料とが、変形可能な収容体に封入され、前記作用材料は、柔軟性と、前記ダイラタント流体との親和性とを有するとともに、前記作用材料は、多数本の柔軟な繊維を束状に繊維方向を揃えて、前記収容体の一端側と他端側とを繋ぐように配置されたものであることを特徴とする。

10

前記収容体の形態としては、たとえば水中あるは空气中で利用する、フィン形状に形成することができる。

【0008】

また、本発明に係るダイラタント流体を用いた複合材料は、ダイラタント流体と、該ダイラタント流体と接触して相互作用することにより、ダイラタント流体との間でせん断作用を生じさせる作用材料とからなる複合材料であって、前記ダイラタント流体と前記作用材料とが、変形可能な収容体に封入され、前記作用材料は、柔軟性と、前記ダイラタント流体との親和性とを有するとともに、前記作用材料は、多数枚の柔軟なフィルム材をランダムにまたはフィルムの配列方向を揃えて積層して形成されたものであることを特徴とする。柔軟な繊維やフィルム材を使用することにより、収容体の変形にともなって作用材料が変形し、ダイラタント流体と作用材料との間のせん断作用が効果的に作用することにより、揺動速度による剛性の変化を効率的に達成することができる。

20

また、前記収容体はフィン形状に形成することができる。

【0009】

前記ダイラタント流体には、種々のものが使用できる。たとえば、片栗粉の懸濁液やコーンスターチの懸濁液等のウーブレックを用いたり、シリカナノ粒子のナノ流体懸濁液を使用することができる。

30

【発明の効果】

【0010】

本発明に係るダイラタント流体を用いた複合材料によれば、揺動速度に応じて剛性を可変とする作用を備える複合材料として提供することができる。

【図面の簡単な説明】

【0011】

【図1】ダイラタント流体をフィンに利用する例を示す説明図である。

【図2】フィン構造部に繊維状体とダイラタント流体を充填した複合材料の例を示す説明図である。

【図3】実験に使用した粘弾性フィンに用いた繊維状体の写真である。

40

【図4】実験に使用した粘弾性フィンの斜視図である。

【図5】実験に使用した粘弾性フィンの正面図である。

【図6】測定装置の平面図である。

【図7】粘弾性フィンの動作を検知する測定系の説明図である。

【図8】粘弾性フィンの平面方向の構成と揺動角を示す説明図である。

【図9】粘弾性フィンを1周期揺動させたときの推進力を測定した結果を示すグラフである。

【図10】揺動周期 $T=1.5\text{sec}$ 、 2.0sec 、 2.5sec 、 3.0sec についての推進力の平均値を示すグラフである。

【図11】粘弾性フィンを揺動駆動したときの挙動を示す図である。

50

【発明を実施するための形態】

【0012】

(可変剛性フィン)

ダイラタント流体の作用を説明する例として、水中における推進機構に利用されるフィンにダイラタント流体を使用する例について説明する。

水中における推進機構に用いられるフィンは、魚のひれと同様に柔軟に変形する形態として形成されている。図1に示す可変剛性フィン10は、フィンを揺動させたときの揺動速度が速いときには剛性が高く、揺動速度が遅いときには剛性が低くなるものである。

【0013】

図1(a)は可変剛性フィン10の断面形状を示す。可変剛性フィン10は、ダイラタント流体を收容する收容体としてのフィン構造部12と、フィン構造部12の内部に充填されたダイラタント流体14とからなる。

10

【0014】

フィン構造部12は柔軟性を有するとともにダイラタント流体14を封入して漏洩させないシート材料を用いて形成する。フィン構造部12を構成する素材はとくには限定されないが、粘弾性を備える素材、たとえばウレタンゲルからなるシートは、柔らかく、滑らかであり、容易に変形可能である点でフィンの構造体として好適に利用することができる。

フィン構造部12の形態(断面形状)及び寸法は、とくに限定されないが、固定側である基部12aから可動側である先端部12bに向けて、断面幅が徐々に狭くなる滑らかな外形形状に形成する。

20

【0015】

フィン構造部12の内部に充填されるダイラタント流体14は、せん断速度によって粘度が変化する流体である。ダイラタント流体14として、ウープレック(片栗粉の懸濁液、コーンスターチの懸濁液)を使用することができる。ダイラタント流体14をフィン構造部12の内部に充填することによって可変剛性フィン10が構成される。

【0016】

図1(b)は、可変剛性フィン10を水中で揺動させたときの動きを示す。可変剛性フィン10はフィン構造部12の内部にダイラタント流体14を充填したことにより、可動剛性フィン10を揺動駆動すると水的作用によりフィンに曲げ力が作用し、フィン構造部12の内部に充填されているダイラタント流体14にせん断力が作用する。

30

【0017】

このせん断力は、可変剛性フィン10の曲げ速度が速くなり、水による曲げ力が大きくなるとともに増大するから、ダイラタント流体14の粘性が増大し、可変剛性フィン10の変形が抑制される。すなわち、可変剛性フィン10の揺動動作が速くなるとともに可変剛性フィン10の剛性が増大し、可変剛性フィン10による推進力が増大する。

一方、可変剛性フィン10の揺動速度が遅くなると、可変剛性フィン10に作用する水による曲げ力が小さくなり、ダイラタント流体14に作用するせん断力は小さくなり、可変剛性フィン10の剛性が高まる作用は抑制される。

【0018】

40

このように、可変剛性フィン10の剛性が揺動速度に応じて変化する特性は、高速の推進力を生む際には、フィンの剛性を高めることでより効率的な推進力を生み、低速では可変剛性フィン10の剛性は増大せず、柔らかな特性を維持し、ゆっくりとした揺動速度に合わせた推進力を生むことができる。せん断速度に応じて粘性が変化するダイラタント流体を利用する方法は、機械的な複雑な構造を用いることなくフィンの剛性を変化させることができる点で、フィンを用いる推進機構の構成として有効に利用することが可能である。

【0019】

(可変剛性フィン：複合型)

上述したように、可変剛性フィンの剛性が変化するのはいかに可変剛性フィンに收容されてい

50

るダイラタント流体にせん断力が作用することによる。したがって、ダイラタント流体に作用するせん断力の作用を増大させる構成を設けることで効果的に可変剛性フィンの剛性を変化させることが可能である。

図2は、可変剛性フィンの剛性を増大させる方法として、ダイラタント流体の収容体であるフィン構造部12に、作用材料として多数本の繊維からなる繊維状体16を収容し、フィン構造部12にダイラタント流体14を充填した構造としたものである。フィン構造部12にダイラタント流体14を充填したことにより、繊維状体16を構成する個々の繊維の間にダイラタント流体14が充填される。

【0020】

繊維状体16は可変剛性フィン11が揺動して流体から曲げ力を受けた際に、可変剛性フィン11と同様に繊維状体16も曲がることにより、繊維状体16の個々の繊維とダイラタント流体14との間でせん断力が生じるように設けたものである。ダイラタント流体と繊維とが相互に近接した位置で相互作用することにより、ダイラタント流体に効果的にせん断力が作用し、ダイラタント流体14に作用するせん断力が全体として増大する。

【0021】

図2(a)に示すように、繊維状体16は、可変剛性フィン11の長手方向に沿うように、フィン構造部12の基部12aと先端部12bとの間を繊維で繋ぐように配置し、可変剛性フィン11とともに繊維状体16が曲がることで、ダイラタント流体14と繊維との間でせん断力が効果的に作用するようにする。

繊維状体16を構成する繊維には、可変剛性フィン11の揺動動作を妨げない可撓性のある柔軟な素材からなるものを使用し、ダイラタント流体14と親和性のある素材を使用する。ダイラタント流体14としてウーブレック(片栗粉懸濁液、コンスターチ懸濁液)を使用する場合は親水性の繊維を使用する。ダイラタント流体14と親和性のある繊維を使用することにより、繊維状体16とダイラタント流体14との間でせん断力を効果的に作用させることができる。

【0022】

(可変剛性フィン：実験)

フィン構造部12に繊維状体16を収容した複合型の可変剛性フィン11を実際に製作し、可変剛性フィン11の推進力と動作(挙動)について調べる実験を行った。

図3は、実験に使用した粘弾性フィンに用いた繊維状体である。この繊維状体は多数本の繊維(馬の尻尾の毛)の先端部を集束させ、繊維の基端部をフィン構造部12の基部12aに合わせて結束したものである。

【0023】

図4、5に推進力の測定に使用した実験用の粘弾性フィンの構造を示す。実験では可変剛性フィンの先端に後方板を取り付けた粘弾性フィンを使用した。図4は、可変剛性フィン11の基部を支持ブロックに20に支持し、可変剛性フィン11の先端に支持板22を取り付けた状態の斜視図であり、図5は支持板22に後方板23を取り付けた実験状態の粘弾性フィンの正面図である。

図4に示すように、可変剛性フィン11の基部を支持するアルミニウム製の支持ブロック20の上部に軸棒21を起立させて固定する。軸棒21は粘弾性フィンを揺動駆動する駆動機構に連繋され、粘弾性フィンが揺動駆動される。支持板22(2枚)は可変剛性フィン11の先端部を両側から挟む配置に設け、後方板23を挟圧して可変剛性フィン11に固定するとともに、可変剛性フィン11に充填したダイラタント流体が漏出しないように封止する。

後方板23はアクリル樹脂からなる台形状の板体であり、幅広となる側が後端側となるように支持板22に取り付けた。可変剛性フィン11に後方板23を取り付けているのは、可変剛性フィン11を揺動駆動したときの推進力を大きくし、可変剛性フィン11に作用する曲げ力を強め、可変剛性フィン11の作用を明らかにするためである。

【0024】

実験に使用した可変剛性フィン11のフィン構造部12には軟質ポリウレタン樹脂(c

10

20

30

40

50

硬度40、ハブラプリングルPL-40)を使用した。

ダイラタント流体にはウーブレック(片栗粉懸濁液)を使用した。ウーブレックは60wt%の濃度のもの(90mL)をフィン構造部12に封入した。また、比較例として、ウーブレックのかわりにニュートン流体として水90mLをフィン構造部12に封入したものを使用した。いずれの流体を使用する場合も、フィン構造部12には、前述した繊維状体16が収容されている。

【0025】

上記実験用の粘弾性フィンについて推進力と可変剛性フィンの挙動を調べる実験は、粘弾性フィンを水槽内にセットし、粘弾性フィンを揺動駆動したときの推進力をロードセルを用いて測定し、画像認識により粘弾性フィンの動きを検知する方法で行った。なお、実験は静止流体の状態(流速0)で行った。

10

図6に測定装置の構成を示す。水槽30の上方に測定装置を支持する枠部32を固定し、枠部32に水槽30の水流方向と平行に移動自在にスライド枠34を取り付ける。スライド枠34はリニアプッシュ33を介して枠部32に取り付け、ロードセル35とスライド枠34の前端とを連繋する。

【0026】

スライド枠34の中央部に揺動駆動用のモータ36を固定し、モータ36の出力軸と粘弾性フィンの支持ブロック20に固定した軸棒21とを連結する。軸棒21の軸線方向を鉛直方向とし、モータ36の初期状態(揺動駆動開始時の状態)において、粘弾性フィンの長手方向が水槽30の長手方向と平行になるようにセットする。

20

モータ36は出力軸の揺動範囲(揺動角度)、揺動速度がコンピュータによって制御され、ロードセル35の出力信号がコンピュータに入力されて解析される。

モータ36にはサーボモータを使用し、モータ36の揺動角度をコンピュータにより制御し、ロータリーエンコーダの出力をコンピュータに入力してサーボモータの揺動角度をセンシングした。

【0027】

図7は粘弾性フィンの動作を検知する測定系を示す。粘弾性フィンの動作は水槽30の下方からカメラで視認して検知した。このため、水槽30の底部を透明体(アクリル板)で形成し、水槽30内に配置されている粘弾性フィンの下方にミラー40を配置し、ミラー40による粘弾性フィンの反射像を高速度カメラ42により撮影する。

30

【0028】

図8は粘弾性フィンを平面方向(鉛直方向)から見た状態を示す。粘弾性フィンの上縁部に粘弾性フィンの動きを検知するための視認用のマーク50(8ポイント)を配置する。粘弾性フィンを揺動するときの揺動角(γ)は、軸棒21を支点として支持ブロック20が基準線に対して揺動した角度(支点と支持ブロック20の端部位置のマーク50aとを結ぶ線が基準線となす角)と定義する。基準線は、支点(軸棒21)を通る水槽30の長手方向と平行となる方向である。

【0029】

<粘弾性フィンの推進力>

図9は粘弾性フィンを1周期揺動させたときの推進力を測定した結果を示す。なお、粘弾性フィンは $+30^\circ \sim -30^\circ$ の範囲で揺動させた。揺動速度については、揺動周期Tを1.5sec、2.0sec、2.5sec、3.0secとして、4段階に変えて測定した。

40

図9(a)、(b)、(c)、(d)は揺動周期T=1.5sec、2.0sec、2.5sec、3.0secの場合の測定結果である。それぞれ、ダイラタント流体としてウーブレックを封入した場合と、単に水を封入した場合とを比較して示している。実線は推進力の測定結果、破線は粘弾性フィンの揺動角度を示す。

【0030】

図9の推進力についてのグラフから、揺動速度が速い場合には(揺動周期T=1.5sec、2.0sec)、水を封入したものと比較してダイラタント流体を封入したものの推進力が上回っていることがわかる。なお、揺動速度が遅い場合には(揺動周期T=1.5sec、2.0sec)、ダ

50

イラタント流体を封入したものと水を封入したものの推進力の差異は明確ではない。

また、揺動速度が異なるいずれの場合も、周期運動における推進力がいずれも正の値としてあらわれている。これは、粘弾性フィンが揺動によって柔らかく変形する動きをすることによる。粘弾性フィンとは異なり、まったく変形しない剛体をフィンとして揺動駆動させると、負の値の推進力（推進する方向とは逆向きの力）が生じる。柔らかく変形するフィンの場合に負の値の推進力が生じないことは、揺動動作によって効率的な推進力を生じさせていることを示す。

【 0 0 3 1 】

また、図 9 の推進力を示すグラフ（実線）と揺動角度を示すグラフ（破線）とを比較すると、揺動動作が 1 周期する際に推進力は 2 周期で変動し、揺動周期 T が $T=3.0\text{sec}$ から $T=1.5\text{sec}$ へ短くなるにしたがって推進力の位相が遅れている。

揺動 1 周期のうちで推進力が 2 周期で変動する理由は、揺動角 y が上死点の $+30^\circ$ から下死点の -30° へ向けてフィンが動作する際に、推進力はプラスから y が 0° を超えると推進力が逆向きになり、一方、揺動角 y が下死点の -30° から上死点の $+30^\circ$ へ向けて反転動作する際も、プラスの推進力から途中で逆向きの推進力が生じることによる。すなわち、推進力は揺動動作の 1 周期でプラス側からマイナス側、マイナス側からプラス側となり、2 周期で変動する。ただし、前述したように、剛体フィンの場合にはフィンの変形が生じないことから、逆向きの推進力がマイナスの推進力として作用するが、粘弾性フィンの場合には逆向きの推進力となる場合でもプラス側で変動する。

【 0 0 3 2 】

揺動周期が短くなる（フィンの動作が速くなる）にしたがって推進力の位相の遅れが大きくなる理由は次のように説明できる。

粘弾性フィンの揺動方向が反転する位置は、粘弾性フィンの上死点（ $+30^\circ$ ）と下死点（ -30° ）の位置である。粘弾性フィンの揺動方向が反転する上死点と下死点での粘弾性フィンの状態を見ると、粘弾性フィンは変形しながら（曲がりながら）揺動するから、上死点と下死点で揺動方向が反転しても、粘弾性フィン自体の変形（曲がり）は完全に反転するまでに至らず、上死点と下死点よりも遅れて実効的な反転が生じる。揺動周期が短くなると揺動周期が長い場合よりも、粘弾性フィンの変形が大きくなるため位相の遅れが大きくなる。

【 0 0 3 3 】

図 10 は揺動周期 $T=1.5\text{sec}$ 、 2.0sec 、 2.5sec 、 3.0sec のそれぞれの場合について推進力の平均値を示したものである。

図 10 から、揺動周期 $T=2.5\text{sec}$ 、 3.0sec では、ウーブレックを封入した場合も水を封入した場合も推進力には大きな差異が見られないが、揺動周期 $T=1.5\text{sec}$ 、 2.0sec の場合には、明らかにウーブレックを封入した粘弾性フィンの方が大きな推進力が得られている。

図 9、10 の実験結果は、ダイラタント流体を封入した粘弾性フィンは、柔らかな弾性的な変形をしながら推進力を生んでいること、また、揺動速度が速い場合に剛性が高まることにより、より大きな推進力が得られるように作用することを示していると考えられる。

【 0 0 3 4 】

< 粘弾性フィンの挙動 >

図 11 は粘弾性フィンを揺動駆動したときの挙動を示す。図 11 (a) はウーブレックを封入した粘弾性フィンの挙動、図 11 (b) は水を封入した粘弾性フィンの挙動、図 11 (c) はウーブレックを封入したものと水を封入したものの挙動を重ね合わせて示した。

図 11 (a)、(b) とともに、揺動角度 $+30^\circ \sim -30^\circ$ 、揺動周期 $T=1.5\text{sec}$ 、 2.0sec 、 2.5sec 、 3.0sec のときに粘弾性フィンの挙動を示す。図中の 1、2・・・8 は粘弾性フィンのそれぞれの揺動周期を 8 分割して各分割時刻における粘弾性フィンの形状を示す。図 11 で 3 は $y = +30^\circ$ 、7 は $y = -30^\circ$ に相当する。

【 0 0 3 5 】

前述したように、粘弾性フィンは支持ブロックと、可変剛性フィンと、支持板と、後方

10

20

30

40

50

板からなる。図 1 1 ではこれら各部材の動きを示している。

図 1 1 から、水を封入した粘弾性フィンでは、とくに揺動速度が速くなると、支持ブロックと可変剛性フィンとの取り付け部分の近傍で可変剛性フィンにねじれが生じている。一方、ウーブレックを封入した粘弾性フィンではねじれが軽減されている。これは、揺動速度が速くなることで可変剛性フィンの剛性が高くなり、ねじれを抑制する作用が生じたものと考えられる。

【 0 0 3 6 】

また、粘弾性フィンが揺動動作するときのフィン構造部を見ると、ウーブレックを封入した粘弾性フィンではフィン構造部の後方でのふくらみが抑制されることが観察された。これは揺動動作の際に、水を封入したものでは、水の粘度が低いため、遠心力によってフィン構造部の後方に移動しやすく、これによってフィン構造部の後方側が膨らみ、フィン構造部の後方側で変形が大きくなる。これに対して、ウーブレックを封入した粘弾性フィンでは、ウーブレックが水よりも粘度が高いことに加えて、フィン構造部の後方部分が変形することで繊維状体との間のせん断作用によりウーブレックの粘性がさらに増大し、遠心力が作用してもウーブレックがフィン構造部の後方に移動することが抑制される。このようなウーブレックの作用と、粘弾性フィンのねじれを抑制する作用により、推進力を増大させたものと考えられる。

【 0 0 3 7 】

上述した実験は、ダイラタント流体を用いた複合材料の例として粘弾性フィンを構成した例である。ダイラタント流体を用いた複合材料は、このような水中における推進機構を構成する例に適用する場合に限られない。たとえば、河川の流れや潮流など、水流が変化するような環境において水流のエネルギーを回収するフィンとして利用することも可能である。変化する流速に適応した剛性が得られるフィンを調製すれば、エネルギー回収効率を向上させることができる。

【 0 0 3 8 】

また、上記粘弾性フィンではダイラタント流体としてウーブレックを使用した。ダイラタント流体としてシリカナノ粒子を用いたナノ流体懸濁液を用いることもできる。シリカナノ粒子からなるナノ流体懸濁液を使用すれば流体の分量を減らすことができ、軽量化を図ることができる。このような構成とすれば、うちわのような気流を利用する冷却フィンや飛翔ロボットのフィンにも適用することができる。

【 0 0 3 9 】

また、上記粘弾性フィンではダイラタント流体と親和性のある繊維状体を収容体であるフィン構造部に収容しているが、ダイラタント流体との間でせん断作用を生じさせる作用材料としては繊維状体に限らず、不織布状のもの、薄いフィルム状のもの等の柔軟性を有する材料を用いることができる。これらの材料を使用する場合も、繊維を束状等として整列して使用する場合には限らず、ランダムな向きに配列したものをを使用することもでき、フィルム状の作用材料を積層して使用するといったことも可能である。

また、フィン構造部の外形形態や寸法もなんら限定されるものではなく、いわゆるフィン形状に限らず任意の形態に形成することができる。

【 0 0 4 0 】

本発明に係るダイラタント流体を用いた複合材料は、ダイラタント流体と繊維状体のような柔軟性を有する作用材料を複合させたところに特徴がある。衝撃吸収剤としてダイラタント流体の特性（ダイランシー）を用いた材料は多くあるが、本発明に係る複合材料はダイラタント流体と柔軟性を有する作用材料を複合したことにより、衝撃力に応じたしなやかな衝撃吸収性を備える点で特徴的である。衝撃の程度や方向に応じて作用材料の充填方法や作用材料の配置を適宜調節すればよい。

【 符号の説明 】

【 0 0 4 1 】

1 0、1 1 可変剛性フィン

1 2 フィン構造部

10

20

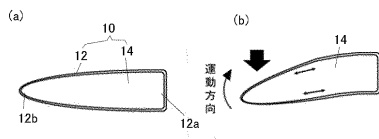
30

40

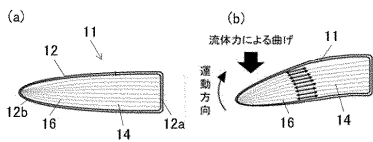
50

- 1 2 a 基部
- 1 2 b 先端部
- 1 4 ダイラタント流体
- 2 0 支持ブロック
- 2 1 軸棒
- 2 2 支持板
- 2 3 後方板
- 3 0 水槽
- 3 4 スライド枠
- 3 5 ロードセル
- 3 6 モータ
- 4 0 ミラー
- 4 2 高速度カメラ
- 5 0、5 0 a マーク

【図 1】



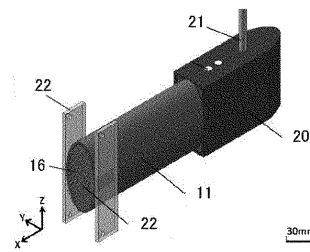
【図 2】



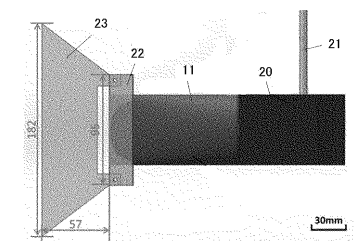
【図 3】



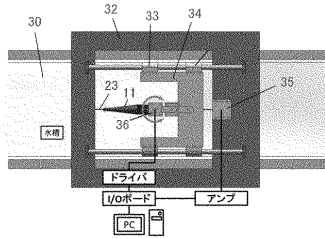
【図 4】



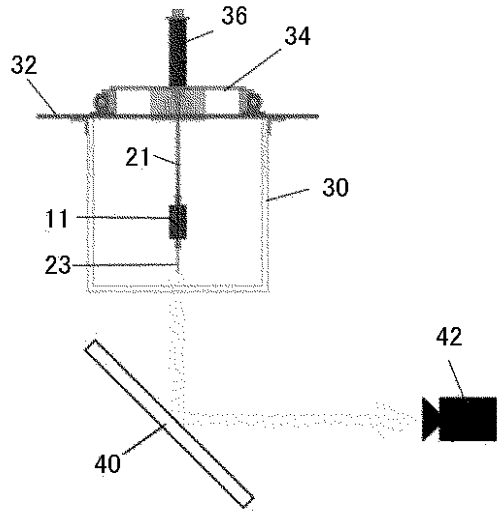
【図 5】



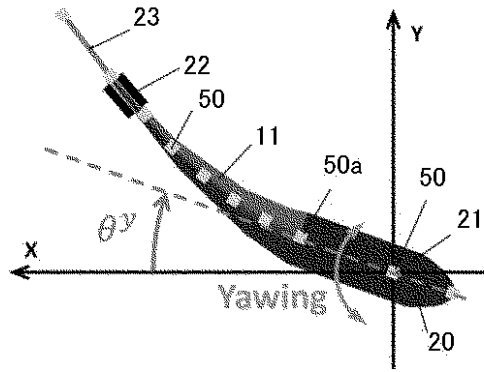
【 図 6 】



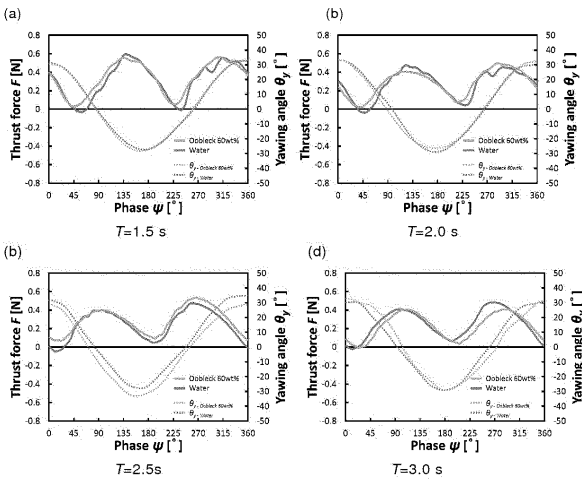
【 図 7 】



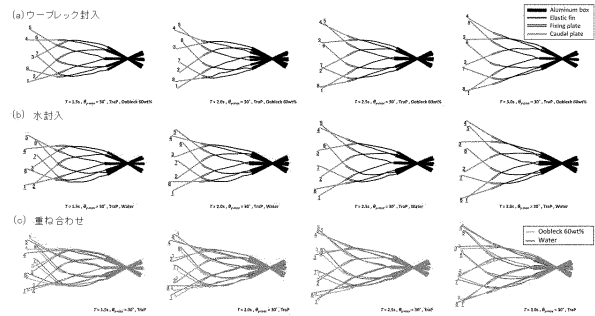
【 図 8 】



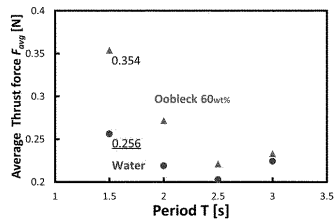
【 図 9 】



【 図 11 】



【 図 10 】



フロントページの続き

- (56)参考文献 特表2013-519859(JP,A)
特開2006-076372(JP,A)
特表2014-516125(JP,A)
特開2013-126820(JP,A)

(58)調査した分野(Int.Cl., DB名)

B63H 1/36 - 1/37