

(19) 日本国特許庁(JP)

(12) 公開特許公報(A)

(11) 特許出願公開番号

特開2016-89950
(P2016-89950A)

(43) 公開日 平成28年5月23日(2016.5.23)

(51) Int.Cl.	F 1	テーマコード (参考)
F 1 6 L 59/147 (2006.01)	F 1 6 L 59/147	3 H 0 3 6
B 0 5 D 1/06 (2006.01)	B 0 5 D 1/06 H	4 D 0 7 5
B 0 5 D 7/24 (2006.01)	B 0 5 D 1/06 K	
	B 0 5 D 7/24 3 0 2 B	
	B 0 5 D 7/24 3 0 1 A	
審査請求 未請求 請求項の数 5 O L (全 11 頁)		

(21) 出願番号 特願2014-224916 (P2014-224916)
(22) 出願日 平成26年11月5日 (2014.11.5)

(出願人による申告)平成26年度、環境省「地球温暖化対策技術開発・実証研究事業(既設熱源・電源を自立・分散型エネルギー化し鉄道網を利用した地域融通エネルギーシステムの開発)」委託業務、産業技術力強化法第19条の適用を受ける特許出願

(71) 出願人 506122327
公立大学法人大阪市立大学
大阪府大阪市住吉区杉本3丁目3番138号
(74) 代理人 100083172
弁理士 福井 豊明
(74) 代理人 100167807
弁理士 笠松 信夫
(72) 発明者 中尾 正喜
大阪府大阪市住吉区杉本3丁目3番138号 公立大学法人大阪市立大学内
(72) 発明者 ファーナム クレイグ
大阪府大阪市住吉区杉本3丁目3番138号 公立大学法人大阪市立大学内

最終頁に続く

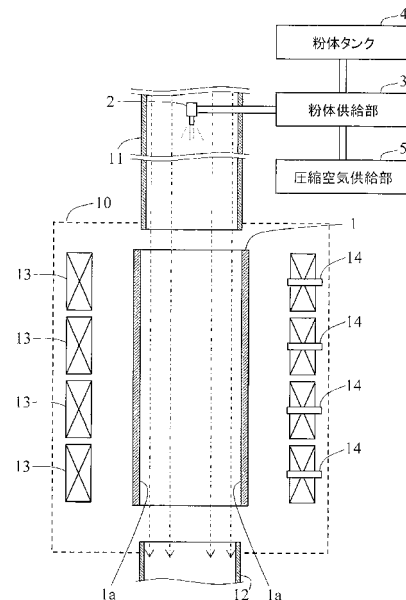
(54) 【発明の名称】断熱管の製造方法、断熱膜の製造方法、断熱管及び断熱膜

(57) 【要約】 (修正有)

【課題】比較的容易な手法により、優れた断熱特性を有する、断熱管の製造方法、断熱膜の製造方法、断熱管及び断熱膜を提供する。

【解決手段】断熱膜形成対象の管体1が炉10内に収容される。次いで、断熱膜を構成する原料である中空又は多孔質のシリカ粒子に電荷が付与されるとともに、シリカ粒子と管体1との間に電位差が付与される。そして、炉10内に収容された管体1の断熱膜形成面に、電荷が付与されたシリカ粒子が噴射される。シリカ粒子が噴射される工程は、形成中の断熱膜の表面が、低温型石英(- 石英)が安定して存在する温度とされ、形成中の断熱膜の内部が、高温型石英(- 石英)が安定して存在する温度にされる工程を含む。

【選択図】図1



【特許請求の範囲】

【請求項 1】

管体の内壁又は外壁に断熱膜を備える断熱管の製造方法であって、
断熱膜形成対象の導電性を有する管体を炉内に収容するステップと、
断熱膜を構成する原料である、中空又は多孔質のシリカ粒子に電荷を付与するとともに、
前記シリカ粒子と前記管体との間に電位差を付与するステップと、
前記炉内に収容された前記管体の断熱膜形成面に前記電荷が付与されたシリカ粒子を噴射するステップと、
を有し、

前記シリカ粒子を噴射するステップが、形成中の断熱膜の表面を低温型石英（ - 石英）が安定して存在する温度とし、形成中の断熱膜の内部を高温型石英（ - 石英）が安定して存在する温度にするステップを含む、断熱管の製造方法。

10

【請求項 2】

前記断熱膜が形成される、前記管体の壁面に、前記シリカ粒子を保持する接着材を塗布するステップをさらに備える、請求項 1 記載の断熱管の製造方法。

【請求項 3】

断熱膜の製造方法であって、
断熱膜形成対象の導電性を有する被施工体を炉内に収容するステップと、
断熱膜を構成する原料である、中空又は多孔質のシリカ粒子に電荷を付与するとともに、
前記シリカ粒子と前記被施工体との間に電位差を付与するステップと、
前記炉内に収容された前記被施工体の断熱膜形成面に前記電荷が付与されたシリカ粒子を噴射するステップと、
を有し、

20

前記シリカ粒子を噴射するステップが、形成中の断熱膜の表面を低温型石英（ - 石英）が安定して存在する温度とし、形成中の断熱膜の内部を高温型石英（ - 石英）が安定して存在する温度にするステップを含む、断熱膜の製造方法。

【請求項 4】

導電性を有する管体と、
前記管体の内壁又は外壁に設けられた、多数の中空又は多孔質のシリカ粒子からなり、互いに隣接するシリカ粒子が、その表面に高温型石英（ - 石英）からなる部分と低温型石英（ - 石英）からなる部分とを有する状態で相互に接合した領域を有する断熱膜と、
を備える断熱管。

30

【請求項 5】

導電性を有する被施工体の表面に形成される断熱膜であって、
多数の中空又は多孔質のシリカ粒子からなり、互いに隣接するシリカ粒子が、その表面に高温型石英（ - 石英）からなる部分と低温型石英（ - 石英）からなる部分とを有する状態で相互に接合した領域を有する断熱膜。

【発明の詳細な説明】

【技術分野】

【0001】

40

本発明は、断熱管の製造方法、断熱膜の製造方法、断熱管及び断熱膜に関する。

【背景技術】

【0002】

従来、断熱管等が備える断熱膜として中空シリカ等の微小中空粒子が利用されている（例えば、特許文献 1～4 等）。微小中空粒子は、外殻及び中空部を有する微粒子であり、中空部により断熱効果を奏することができる。

【0003】

例えば、特許文献 1 は、合成樹脂からなるバインダーに微小中空球体を所定量混合し、当該合成樹脂を遠心分離等の方法で鋼管内にライニング層を形成した断熱鋼管を開示している。また、特許文献 2 は、内部にナノ中空粒子を均一に分散させた断熱アクリル塗料を

50

開示している。さらに、特許文献3は、バインダー内に、当該バインダーの弾性率よりも低い弾性率を有する材料で構成された中空粒状体を分散させることで、耐久性を向上させた遮熱膜を開示している。

【0004】

一方、特許文献4は、金属製母材の表面に、多数の中空粒子が密に充填された状態に設けられてなる中空粒子層と、当該中空粒子層を覆う皮膜を備える断熱構造体を開示している。また、中空粒子層を構成する中空粒子同士が互いに接合された構成を開示している。

【先行技術文献】

【特許文献】

【0005】

【特許文献1】特開昭63-096396号公報

【特許文献2】特開2009-108222号公報

【特許文献3】特開2010-185290号公報

【特許文献4】特開2012-072746号公報

【発明の概要】

【発明が解決しようとする課題】

【0006】

特許文献1～3が開示する技術は、いずれも、バインダー中に中空シリカ等の微小中空粒子を分散させた液状塗料である。このように中空粒子を混合することで、中空粒子を含まない塗料に比べれば断熱性を向上させることができる。

【0007】

しかしながら、この種の液体塗料では、塗料としての塗布性を確保するため、バインダー中に混合できる中空粒子の量には自ずと限界がある。そのため、得られる塗膜中では、中空粒子は、高密度に近接しているのではなく、比較的低い密度で分散している。このような塗膜では、ミクロ的な観点では、中空粒子が存在する箇所では断熱性が向上しているが、中空粒子が存在しない箇所では従来の塗膜と同様の熱伝導率になっている。したがって、この種の液体塗料により大きな断熱性を確保しようとする、必然的に塗膜を厚くしなければならない。

【0008】

このような従来技術では、例えば、細管の内面に十分な断熱性を有する断熱膜を形成しようとする、流路が極めて狭くなるという問題がある。また、細管の外面に断熱膜を形成すると断熱膜を含む管径が大きくなるという問題がある。さらに、SUS管等の軽量の管に断熱膜を形成すると、断熱膜のために重量が大きく増えるという問題がある。

【0009】

一方、特許文献4が開示する技術では、中間粒子層は、中空粒子が互いに接触する状態で配置されている。そのため、極めて高い断熱性能が期待できる。しかしながら、特許文献4では、中空粒子層をパルス通電焼結法により形成している。すなわち、中空粒子層を形成するために、中間粒子層となる材料に、加圧状況下で、数百アンペアオーダーのパルス電流を印加することが必要になる。そのため、管体への適用、特に、管体の内面への適用は容易ではない。

【0010】

本発明は、上記従来事情を鑑みて提案されたものであって、比較的容易な手法により、優れた断熱特性を有する、断熱管の製造方法、断熱膜の製造方法、断熱管及び断熱膜を提供することを目的とする。

【課題を解決するための手段】

【0011】

上述の目的を達成するために、本発明は以下の技術的手段を採用している。まず、本発明の第1の態様は、管体の内壁又は外壁に断熱膜を備える断熱管の製造方法を前提とする。そして、本発明に係る断熱管の製造方法では、まず、断熱膜形成対象の導電性を有する管体が炉内に収容される。次いで、断熱膜を構成する原料である、中空又は多孔質のシリ

10

20

30

40

50

カ粒子（シリカ粉末）に電荷が付与されるとともに、シリカ粒子と管体との間に電位差が付与される。そして、電荷が付与されたシリカ粒子が、炉内に収容された管体の断熱膜形成面に噴射される。このような各工程を有する断熱管の製造方法において、シリカ粒子が噴射される工程は、形成中の断熱膜の表面が、低温型石英（ - 石英）が安定して存在する温度とされ、形成中の断熱膜の内部が、高温型石英（ - 石英）が安定して存在する温度とされる工程を含む。

【 0 0 1 2 】

この断熱管の製造方法において、断熱膜が形成される、管体の壁面に、シリカ粒子を保持する接着材を塗布する工程をさらに含むことができる。

【 0 0 1 3 】

一方、他の観点では、本発明は、断熱膜の製造方法を提供することもできる。すなわち、本発明に係る断熱膜の製造方法では、まず、断熱膜形成対象の導電性を有する被施工体が炉内に収容される。次いで、断熱膜を構成する原料である、中空又は多孔質のシリカ粒子に電荷が付与されるとともに、シリカ粒子と被施工体との間に電位差が付与される。そして、電荷が付与されたシリカ粒子が、炉内に収容された被施工体の断熱膜形成面に噴射される。このような各工程を有する断熱膜の製造方法において、シリカ粒子が噴射される工程は、形成中の断熱膜の表面が、低温型石英（ - 石英）が安定して存在する温度とされ、形成中の断熱膜の内部が、高温型石英（ - 石英）が安定して存在する温度にされる工程を含む。

【 0 0 1 4 】

また、さらに他の観点では、本発明は断熱管を提供することもできる。すなわち、本発明に係る断熱管は、導電性を有する管体を備える。また、当該管体の内壁又は外壁に設けられた、多数の中空又は多孔質のシリカ粒子からなり、互いに隣接するシリカ粒子が、その表面に高温型石英（ - 石英）からなる部分と低温型石英（ - 石英）からなる部分とを有する状態で相互に接合した領域を有する断熱膜を備える。

【 0 0 1 5 】

さらに他の観点では、本発明は、導電性を有する被施工体の表面に形成される断熱膜を提供することもできる。すなわち、本発明に係る断熱膜は、多数の中空又は多孔質のシリカ粒子からなり、互いに隣接するシリカ粒子が、その表面に高温型石英（ - 石英）からなる部分と低温型石英（ - 石英）からなる部分とを有する状態で相互に接合した領域を有する。

【 発明の効果 】

【 0 0 1 6 】

本発明に係る断熱管の製造方法又は断熱膜の製造方法によれば、比較的容易な手法により、中空シリカ粒子又は多孔質シリカ粒子が相互に結合した断熱膜を形成することができる。これにより、断熱性能が優れる断熱膜を実現することができ、従来と同等性能の断熱膜を格段に薄い膜厚で実現することができる。

【 図面の簡単な説明 】

【 0 0 1 7 】

【 図 1 】本発明における断熱膜の製造方法の一実施形態を模式的に示す概略構成図

【 図 2 】本発明の一実施形態における断熱膜の製造方法の一例を示すフロー図

【 図 3 】本発明における断熱膜の構造を示す図

【 発明を実施するための形態 】

【 0 0 1 8 】

以下、本発明の一実施形態について、図面を参照しながらより詳細に説明する。本発明では、粉体塗装によりシリカ粒子が相互に結合した断熱膜を実現する。なお、以下では管体の内壁面に断熱膜を形成する事例により本発明を具体化する。

【 0 0 1 9 】

図 1 は、本発明における断熱膜の製造方法の一実施形態を模式的に示す概略構成図である。本発明では、断熱膜を構成する粉体原料として中空シリカ粒子又は多孔質シリカ粒子

10

20

30

40

50

を使用する（以下では、単に、シリカ粒子という。）。中空シリカ粒子は、外殻がシリカからなる中空粒子である。多孔質シリカ粒子は、内部に多数の細孔（空孔）を有するシリカからなる粒子である。特に限定されないが、シリカ粒子として、例えば、直径が0.1～10 μ m程度の粒子を使用することができる。例えば、中空シリカ粒子は、商品名「ナノバルーン」（グランデックス株式会社製）等が市販品として入手可能である。また、多孔質シリカ粒子は、商品名「サンスフェア」（AGCエスアイテック株式会社製）等が市販品として入手可能である。

【0020】

断熱膜の形成は、管体1を収容可能な炉10の内部で実施される。本実施形態では、円筒状の管体1が軸心を鉛直方向に向けた状態で炉10内に配置される。管体1は、図示しない治具により炉10内で支持されている。管体1は導電性を有していればよく、例えば、ステンレスからなる管体1を使用することができる。

10

【0021】

管体1の周囲には、抵抗加熱ヒータ等からなるヒータ13（加熱手段）が配置されている。例えば、ヒータ13は、鉛直方向に沿って分割された環状のヒータで構成される。ここでは、各ヒータ13には、熱電対等からなる温度センサ14（温度検出手段）が配設されており、各ヒータ13の温度が、対応する温度センサ14によりそれぞれ直接検出される。また、本実施形態では、管体1の外表面の温度を計測する温度センサ（図示せず）も配置されており、管体1の外表面の温度に基づいて、各ヒータ13の温度がコントロールされる。なお、管体1の外表面の温度を計測する温度センサには、熱電対等の接触式センサや放射温度計等の非接触式センサを使用することができる。

20

【0022】

また、本実施形態では、少なくとも管体1の内側には鉛直軸方向に沿って空気流が形成されている。この例では、この空気流により、管体1の内側の温度をコントロールしている。本実施形態では、管体1上方に空気導入管11が設けられ、管体1下方に空気導出口12が設けられている。この例では、空気導入管11から所望温度に加熱された空気が導入されるとともに、空気導出口12に設けられた排気ファン（図示せず）を、空気導入管11から導入された空気量に応じて回転させることで、上述の空気流を形成している。

【0023】

本実施形態では、断熱膜の原料である粉体（ここでは、シリカ粒子）は、この管体1の内側を流れる空気流により管体1の内壁面1aに搬送される。この例では、空気導入管11の上流側に粉体原料を空気流の下流側に向けて噴射する塗装ガン2が配置される。塗装ガン2から噴射される粉体は粉体供給部3から供給される。粉体供給部3は、粉体タンク4から供給される粉体を、圧縮空気（ドライエア）供給部5から供給される圧縮空気と混合し、粉体を空気とともに塗装ガン2に供給する。

30

【0024】

塗装ガン2は粉体に電荷を付与する。すなわち、塗装ガン2から噴射される粉体は帯電している。粉体への電荷付与方法は特に限定されず、公知の任意の手法を採用することができる。例えば、コロナ帯電方式や摩擦帯電方式を採用することができる。コロナ帯電方式の場合、塗装ガン2は、粉体噴出孔の外方に、噴出孔から噴射される粉体との間に電場を形成するコロナ電極を備え、当該コロナ電極のコロナ放電により粉体に電荷を付与する。また、摩擦帯電方式の場合、塗装ガン2は、その内部に、例えば、非導電性の樹脂チューブを備え、噴射対象の粉体を当該非導電性の樹脂チューブ内に通過させた際の樹脂チューブと粉体との摩擦により粉体に電荷を付与する。図1では、管体1は、例えば、接地されており、塗装ガン2から噴射されて空気流により管体1の内側に搬送された粉体は管体1の内壁面1aに静電付着する。

40

【0025】

なお、空気流は、塗装ガン2の上流側で加熱される構成であってもよいが、本実施形態では、塗装ガン2の下流側で空気導入管11の周囲に配置された、抵抗加熱ヒータ等の加熱手段（図示せず）により加熱される構成になっている。

50

【0026】

図2は、本実施形態における断熱膜の製造手順の一例を示すフロー図である。まず、断熱膜形成対象の導電性を有する管体1が炉内に収容される(ステップS201)。次いで、断熱膜形成面の温度が調整される(ステップS202、S203No)。ここでは、まず、ヒータ13が昇温されることにより、管体1の外壁表面が、高温型石英が安定して存在する温度(573以上870未満:例えば、800)まで昇温される。また、空気導入管11から加熱された空気を導入することにより、管体1の内壁面1aが、高温型石英が安定して存在する温度(573以上870未満:例えば、800)まで昇温される。

【0027】

断熱膜形成面の温度が処理温度に到達すると、塗装ガン2により電荷が付与される粉体が断熱膜形成面に静電付着するように、粉体と管体1との間に電位差が付与される(ステップS203Yes、S204)。ここでは、管体1を接地、すなわち、0Vの電位を印加している。

【0028】

続いて、帯電した粉体が塗装ガン2から噴射される(ステップS205)。このとき、塗装ガン2は、予め指定された時間の間、粉体を噴射する(ステップS206No)。当該時間は、管体1の内壁面1aの全面にわたって粉体が付着するのに十分な時間である。当該時間は、例えば、実験等により予め決定することができる。

【0029】

指定時間が経過すると、塗装ガン2は、粉体の噴射を終了する(ステップS206Yes、S207)。このとき、断熱膜の膜厚が所望の膜厚(例えば、3mm)に到達していない場合、再度、断熱膜形成面の温度が調整される(ステップS208No、S202、S203No)。なお、断熱膜の膜厚が所望の膜厚に到達しているか否かは、例えば、断熱膜形成面に対する粉体噴射を何回繰り返せば、所望の膜厚になるかを、予め実験等により把握しておけばよい。

【0030】

断熱膜形成面にシリカ粉体が噴射された後の温度調整では、ヒータ13が昇温されることにより、管体1の内壁面1aに形成中の断熱膜の内部(付着した粉体)が、高温型石英が安定して存在する温度(573以上870未満:例えば、800)まで昇温される。また、空気導入管11から加熱された空気(ここでは、例えば、250程度)を導入することにより、形成中の断熱膜の表面が、低温型石英が安定して存在する温度(573未満:例えば、500)に維持される。なお、断熱膜の内部の温度が所望の温度に到達しているか否かは、例えば、管体1の外壁表面の温度を何度にするか、断熱膜の内部の温度が所望の温度になるかを、粉体噴射を実施した回数ごとに、予め実験等により把握しておけばよい。同様に、断熱膜の表面の温度が所望の温度に到達しているか否かは、例えば、断熱膜の内部の温度が所望の温度になるように管体1の外壁表面の温度とした状態で、管体1の内側を流れる空気流の条件(温度、流量等)をどのようにすれば、断熱膜の表面の温度が所望の温度になるかを、粉体噴射を実施した回数ごとに、予め実験等により把握しておけばよい。

【0031】

断熱膜の表面温度及び内部の温度が処理温度に到達すると、塗装ガン2により電荷が付与される粉体が断熱膜形成面に静電付着するように、粉体と管体1との間に電位差が付与される(ステップS203Yes、S204)。

【0032】

続いて、帯電した粉体が塗装ガン2から噴射される(ステップS205)。このとき、塗装ガン2は、予め指定された時間の間、粉体を噴射する(ステップS206No)。当該時間は、管体1の内壁面1aの全面にわたって粉体が付着するのに十分な時間である。指定時間が経過すると、塗装ガン2は、粉体の噴射を終了する(ステップS206Yes、S207)。このとき、断熱膜の膜厚が所望の膜厚(例えば、3mm)に到達していな

10

20

30

40

50

い場合、再度、断熱膜形成面の温度が調整される（ステップ S 2 0 8 N o、S 2 0 2、S 2 0 3 N o）。

【 0 0 3 3 】

既形成の断熱膜の表面を低温型石英が安定して存在する温度、断熱膜の内部を高温型石英が安定して存在する温度として当該断熱膜にシリカ粉体が噴射された後の温度調整では、既形成の断熱膜の表面と内部とがいずれも、高温型石英が安定して存在する温度（5 7 3 以上 8 7 0 未満：例えば、8 0 0 ）に調整される。すなわち、ヒータ 1 3 が昇温されることにより、管体 1 の内壁面 1 a に形成中の断熱膜の内部が、高温型石英が安定して存在する温度まで昇温される。また、空気導入管 1 1 から加熱された空気を導入することにより、形成中の断熱膜の表面が、高温型石英が安定して存在する温度に維持される。

10

【 0 0 3 4 】

断熱膜の表面温度及び内部の温度が処理温度に到達すると、塗装ガン 2 により電荷が付与される粉体が断熱膜形成面に静電付着するように、粉体と管体 1 との間に電位差が付与される（ステップ S 2 0 3 Y e s、S 2 0 4）。

【 0 0 3 5 】

続いて、帯電した粉体が塗装ガン 2 から噴射される（ステップ S 2 0 5）。このとき、塗装ガン 2 は、予め指定された時間の間、粉体を噴射する（ステップ S 2 0 6 N o）。当該時間は、管体 1 の内壁面 1 a の全面にわたって粉体が付着するのに十分な時間である。指定時間が経過すると、塗装ガン 2 は、粉体の噴射を終了する（ステップ S 2 0 6 Y e s、S 2 0 7）。このとき、断熱膜の膜厚が所望の膜厚（例えば、3 mm）に到達していない場合、再度、断熱膜形成面の温度が調整される（ステップ S 2 0 8 N o、S 2 0 2、S 2 0 3 N o）。

20

【 0 0 3 6 】

既形成の断熱膜の表面と内部とがいずれも、高温型石英が安定して存在する温度として当該断熱膜にシリカ粉体が噴射された後の温度調整では、再度、既形成の断熱膜の表面が、低温型石英が安定して存在する温度に調整され、断熱膜の内部が、高温型石英が安定して存在する温度に調整される。そして、断熱膜の表面温度及び内部の温度が処理温度に到達すると、粉体と管体 1 との間に電位差が付与され、帯電した粉体が塗装ガン 2 から指定時間噴射される（ステップ S 2 0 3 Y e s、S 2 0 4、S 2 0 5、S 2 0 6 Y e s、S 2 0 7）。

30

【 0 0 3 7 】

以上の手順を繰り返すことにより、断熱膜の膜厚が所望の膜厚に到達すると、手順が終了する（ステップ S 2 0 8 Y e s）。

【 0 0 3 8 】

図 3 は、以上で説明した温度調整を示す模式図である。図 3（a）は、断熱膜が形成されていない状態での温度調整に対応する。図 3（b）、図 3（c）及び図 3（d）は、断熱膜が形成された状態での温度調整に対応する。なお、図 3（b）は、断熱膜の形成（粉体の噴射）が 1 回実施された後の温度調整を示し、図 3（c）は、断熱膜の形成（粉体の噴射）が 2 回実施された後の温度調整を示し、図 3（d）は、断熱膜の形成（粉体の噴射）が 3 回実施された後の温度調整を示している。

40

【 0 0 3 9 】

管体 1 の内壁面 1 a に断熱膜 6 が形成されていない場合、図 3（a）に示すように、管体 1 の外壁表面及び管体 1 の内壁表面が、高温型石英が安定して存在する温度（5 7 3 以上 8 7 0 未満：例えば、8 0 0 ）まで昇温される。また、図 3（b）に示すように、管体 1 の内壁面 1 a に高温型石英が安定して存在する温度として形成された断熱膜 6 が存在している場合、管体 1 の内壁面 1 a に既形成の断熱膜 6 の内部が、高温型石英が安定して存在する温度まで昇温される。また、既形成の断熱膜 6 の表面が、低温型石英が安定して存在する温度（5 7 3 未満：例えば、5 0 0 ）に維持される。なお、この場合、管体 1 の外壁表面の温度は、断熱膜 6 の膜厚増大に伴って昇温されることになる。

【 0 0 4 0 】

50

また、図3(c)に示すように、管体1の内側の最表面に、表面を低温型石英が安定して存在する温度、内部を高温型石英が安定して存在する温度として形成された断熱膜6が存在している場合、既形成の断熱膜6の表面及び内部が、高温型石英が安定して存在する温度まで昇温される。

【0041】

さらに、図3(d)に示すように、管体1の内側の最表面に、表面及び内部を高温型石英が安定して存在する温度として形成された断熱膜6が存在している場合、管体1の内壁面1aに既形成の断熱膜6の内部が、高温型石英が安定して存在する温度まで昇温される。また、既形成の断熱膜6の表面が、低温型石英が安定して存在する温度に維持される。

【0042】

以上の断熱膜形成手順において、既形成の断熱膜6の表面を低温型石英が安定して存在する温度とし、内部を高温型石英が安定して存在する温度として形成された断熱膜6では、シリカ粒子が付着する断熱膜6の表面において、低温型石英と高温型石英とが混在する状況を創出することができる。高温型石英の格子定数と低温型石英の格子定数とは異なっており、高温型石英の格子定数 > 低温型石英の格子定数の関係にある。そのため、分子サイズレベルのミクロな視点では、格子定数の差に起因する凹凸がシリカ粒子の表面に形成されることになる。すなわち、断熱膜6の表面では、このような凹凸を表面に備える粒子が互いに隣接して接触することになる。このような凹凸は隣接するシリカ粒子間で相互に複雑に絡み合う結果、隣接するシリカ粒子間の結合力を強固なものにすることができる。なお、以上の手順は、シリカが溶融する温度よりも低い温度での処理であるため、シリカ粒子の中空部や多孔質の細孔を消滅させることなく維持することができる。

【0043】

以上のように、管体1の内壁面1aにシリカ粉体を噴射して膜厚を増大させる過程で、断熱膜6の表面温度を低温型石英が安定して存在する温度にするとともに、断熱膜6の内部を高温型石英が安定して存在する温度にすることで、形成された断熱膜6において、互いに隣接するシリカ粒子が、その表面に高温型石英(α-石英)からなる部分と低温型石英(β-石英)からなる部分とを有する状態で相互に接合した領域を有する構成を実現することができる。また、表面に高温型石英からなる部分と低温型石英からなる部分とを有する状態で相互に接合した領域を有するシリカ粒子が隣接する層の間に、表面が高温型石英からなるシリカ粒子が隣接する層を介在させることで、表面に高温型石英からなる部分と低温型石英からなる部分とを有する状態で相互に接合した領域を有するシリカ粒子が隣接する層のみの場合よりも、より安定して断熱膜を形成することができる。

【0044】

なお、以上説明した製造方法により形成された断熱膜6は、その表面に多くの凹凸が形成されてしまう。そのため、表面を滑らかにすることを目的として、断熱膜を被覆する皮膜を断熱膜6の表面にさらに設けてもよい。

【0045】

以上説明したように、本発明によれば、比較的容易な手法により、シリカ粒子が相互に結合した断熱膜を形成することができる。これにより、断熱性能が優れる断熱膜を実現することができ、従来と同等性能の断熱膜を格段に薄い膜厚で実現することができる。また、薄い膜厚で高い断熱性能が得られるため、断熱管を軽量化することもできる。

【0046】

なお、上述した実施形態は本発明の技術的範囲を制限するものではなく、既に記載したもの以外でも、本発明の範囲内で種々の変形や応用が可能である。例えば、上記実施形態では、特に好ましい形態として、管体1の熱容量に起因する熱損失を除去することができる、内壁面への断熱膜の形成について説明したが、管体1の外壁面に断熱膜を形成する構成であってもよい。

【0047】

また、本発明において、シリカ粒子が管体1の壁面に付着し難いときは、断熱膜が形成される管体の壁面に、シリカ粒子を保持する接着材を塗布してもよい。接着材として、例

10

20

30

40

50

えば、グラスライニングに使用される、したぐすり等を使用することができる。この場合、炉10の外部にて、管体1の断熱膜の形成対象である壁面にしたぐすりを塗布し、当該したぐすり上にシリカ粉末を付着させる。そして、シリカ粉末を付着された管体1を高温型石英が安定して存在する温度に昇温された炉10内に搬入する。これにより、シリカ粒子を管体1の壁面に良好に付着させることができる。その後のシリカ粉末の積層手順は上述のとおりである。

【0048】

また、上記実施形態では、表面に高温型石英からなる部分と低温型石英からなる部分とを有する状態で相互に接合した領域を有するシリカ粒子が隣接する層の間に、表面が高温型石英からなるシリカ粒子が隣接する層を介在させる構成とした。しかしながら、表面に高温型石英からなる部分と低温型石英からなる部分とを有する状態で相互に接合した領域を有するシリカ粒子が隣接する層のみで断熱膜を構成することや、表面が高温型石英からなるシリカ粒子が互いに隣接する層以外の層を介在させることを排除するものではない。

10

【0049】

さらに、上記では、単一の炉内において、炉内の温度や空気流の温度を随時変更する構成を説明したが、炉内の温度や空気流の温度が固定された複数の炉を用意し、断熱膜形成対象の管体1を複数の炉間で移動させる構成であってもよい。また、上記では、空気流を搬送媒体として粉体であるシリカ粒子を断熱膜形成面に供給する構成としたが、塗装ガンと断熱膜形成面とが対向する状態で、塗装ガンと断熱膜形成面とを相対的に移動させることで、断熱膜形成面の全体にわたってシリカ粒子を供給する構成であってもよい。また、複数の塗装ガンを、断熱膜形成面の全体にシリカ粒子を供給可能な状態に配置し、塗装ガンと断熱膜形成面とを相対的に移動させることなく断熱膜形成面の全体にわたってシリカ粒子を供給する構成であってもよい。

20

【0050】

加えて、図2に示したフローチャートは、等価な作用を奏する範囲において、適宜変更可能である。例えば、図2に示す例では、粉体の噴射を行う都度、被施工体である管体1を接地する構成としたが、管体1は常に接地されていてもよい。また、接地に限らずシリカ粒子の帯電極性と逆極性の電位を管体1に印加してもよい。

【0051】

また、以上では、断熱膜の形成対象を管体としたが、管体に限らず、任意形状の被施工体に対して、本発明を適用することも可能である。

30

【産業上の利用可能性】

【0052】

本発明によれば、比較的容易な手法により、断熱性能が優れる断熱膜を実現することができ、断熱管の製造方法、断熱膜の製造方法、断熱管及び断熱膜として有用である。

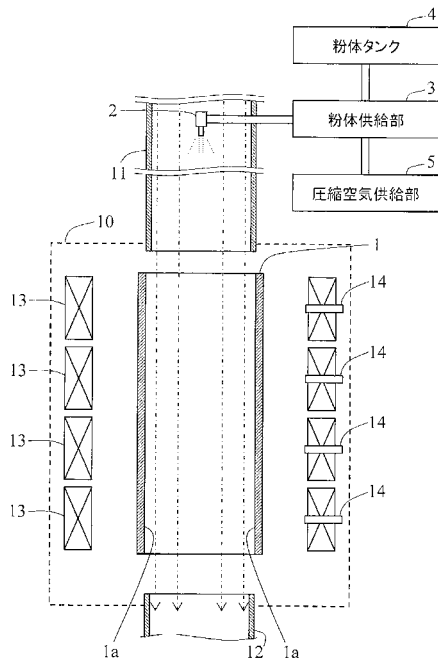
【符号の説明】

【0053】

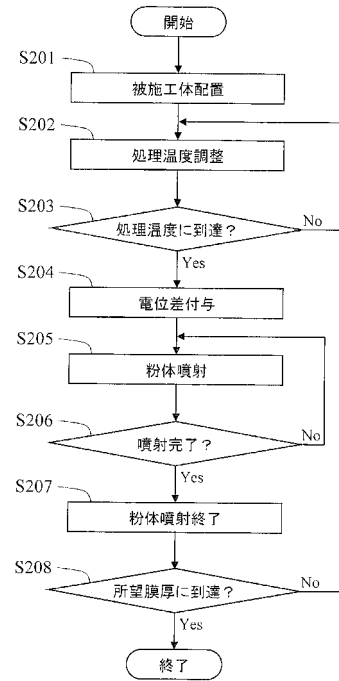
- 1 管体
- 1 a 内壁面
- 2 塗装ガン
- 3 粉体供給部
- 4 粉体タンク
- 5 圧縮空気供給部
- 6 断熱膜
- 10 炉
- 11 空気導入管
- 12 空気導出口
- 13 ヒータ
- 14 温度センサ

40

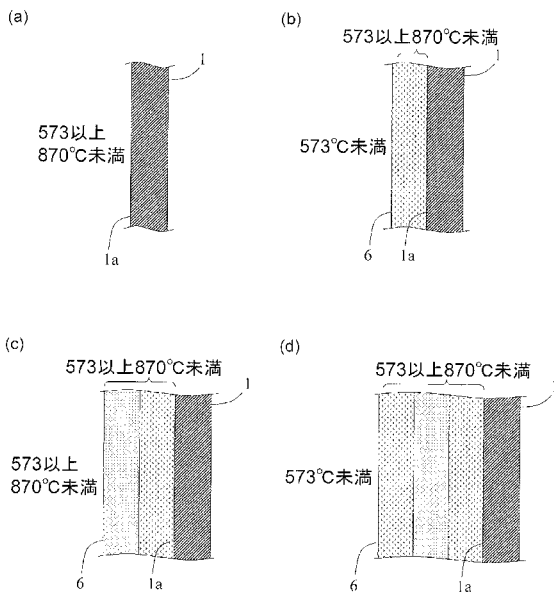
【 図 1 】



【 図 2 】



【 図 3 】



フロントページの続き

(72)発明者 長廣 剛

大阪府大阪市住吉区杉本3丁目3番138号 公立大学法人大阪市立大学内

(72)発明者 高木 舞人

大阪府大阪市住吉区杉本3丁目3番138号 公立大学法人大阪市立大学内

Fターム(参考) 3H036 AA01 AB15 AB26

4D075 AA09 AA86 CA17 DA15 DA19 DA20 DB02 EA02